

avintage●●●

2024 - 2025

## QUI SOMMES-NOUS ? ●●●

### VÉRITABLE SPÉCIALISTE DE LA CAVE À VIN

Avintage® s'est associée aux plus grandes enseignes de cuisinistes et de spécialistes en France et à l'international, pour vous permettre de prendre soin de vos plus belles bouteilles. Vous trouverez à coup sûr la cave à vin idéale dans notre large gamme de modèles. Tous nos produits ont été conçus pour répondre aux nouvelles tendances du marché, avec une mise en avant des bouteilles et des caves à vin se fondant parfaitement dans les cuisines d'aujourd'hui. L'équipe d'Avintage Sur Mesure® peut également répondre à toutes les demandes avec des créations fabriquées en France.

### LE SAVOIR-FAIRE

Au moment de choisir votre cave à vin, vous devez penser au fait que vous allez confier à celle-ci des bouteilles que vous allez patiemment collectionner et qui représentent un véritable patrimoine affectif et économique : leur valeur totale peut en effet dépasser très largement le coût d'achat de l'appareil... Et cette valeur s'accroît avec les années ! Il est donc essentiel de confier vos vins à de véritables spécialistes de la cave à vin qui proposent des produits parfaitement adaptés à vos exigences.

### PERFORMANCES, CONTRÔLE ET NORMES DE QUALITÉ

La qualité des produits Avintage® est une démarche permanente. Les usines Avintage® sont certifiées et répondent aux normes les plus exigeantes. Les produits sont soumis aux tests et aux contrôles sur les aspects fonctionnels et esthétiques selon des protocoles précis.

### UNE RELATION PRIVILÉGIÉE AVEC SES PARTENAIRES DISTRIBUTEURS

Parce que le service est au coeur de nos préoccupations, Avintage® bénéficie d'une garantie France de 2 ans pièces, main d'oeuvre et déplacements.

Vous êtes cuisiniste et enseigne partenaire d'Avintage®? Vous bénéficiez dans ce cas de garanties optionnelles spécifiques : vous avez la possibilité d'étendre vos 2 ans de garantie jusqu'à 5 ans, avec échange à neuf. Interfroid Services, notre filiale pour notre service après-vente en France, assure la disponibilité et la gestion des pièces détachées jusqu'à 10 ans suivant le type de pièce et pour toute la période de garantie. Son réseau de plus de 150 techniciens nous permet d'intervenir rapidement en France sous quelques jours. Même au-delà des frontières, vous disposez d'un SAV qui est assuré par nos distributeurs européens sur leur territoire.

Le stockage en France des pièces détachées et des accessoires vous donne la certitude de toujours disposer d'un élément à changer ou à ajouter dans les meilleurs délais. À l'international, la garantie est régie selon les règles du territoire.

### AVINTAGE® x VINOTAG®

Toutes les caves à vin de la marque Avintage® sont compatibles avec Vinotag®, l'application de gestion de cave à vin.

Cette application vous permet d'établir un registre de cave digital en temps réel ; d'être alerté du niveau de stock et des dates d'apogée de vos vins préférés ; d'accéder à des fiches vins détaillées en prenant simplement en photo les étiquettes de bouteilles grâce au partenariat avec Vivino®.



**REGISTRE DE VOS VINS**



**ALERTE DE STOCK ET DATE D'APOGÉE**



**PLACEMENT ASSISTÉ ESOMMELIER®**



**CONTRÔLABLE À DISTANCE**

Pour une sélection de produit



TÉLÉCHARGEZ L'APPLICATION





## LA CAVE DE SERVICE INTÉGRABLE EN COLONNE

Votre cave à vin intégrée en colonne ?

Avintage vous propose une large gamme de caves à vin intégrables en colonne. Avec 6 hauteurs différentes, vous trouverez le modèle idéal pour chaque cuisine.

Niche 45 / Niche 60 / Niche 88 / Niche 105 / Niche 122 / Niche 178

## LA CAVE DE SERVICE ENCASTRABLE SOUS PLAN

Votre cave à vin encastrée sous un plan de travail ?

Pour une intégration sous un plan de travail, Avintage propose des solutions différentes avec le meilleur de l'installation pour répondre à toutes les demandes :

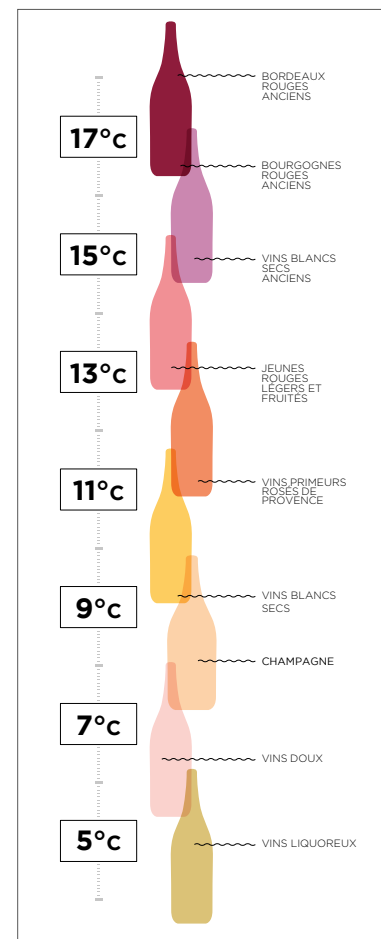
- Des modèles 82 cm de hauteur avec porte 72 cm et pieds réglables.
- Des modèles 88 cm de hauteur avec porte 78 cm et pieds réglables.
- Un modèle auto-ventilé porte 72 cm pour une intégration dans un meuble sous plan.

## CHAQUE VIN MÉRITE UNE DÉGUSTATION À PARFAITE TEMPÉRATURE

Nos caves à vin vous permettent de régler la température de votre choix.

Avintage propose des caves à vin simple zone, double zone ou triple zone de température. Chaque zone peut être réglée indépendamment. Ainsi, champagne, vin blanc ou vin rouge seront toujours prêts à être servis à la bonne température.

Un vin servi à parfaite température de dégustation permet de profiter pleinement de tous ses arômes et de vivre une expérience optimale.





1

### Votre envie

Vous recherchez une entreprise capable de créer une cave à vin sur-mesure ? Vous êtes au bon endroit.

2

### Étude du projet

Une fois que nous avons tous les éléments de votre projet, nous vous établissons un devis.

3

### Fabrication

Une fois le devis et les plans validés, votre projet part en production dans nos locaux en France.

## Notre savoir-faire

Chaque projet est réalisé sur-mesure en fonction des besoins et de l'espace disponible, y compris la partie frigorifique.

Structure, aménagements, décors, tout est créé à la demande et fabriqué de manière artisanale. La technologie Avintage Sur Mesure, soumise à de constantes recherches, propose toutes les solutions de groupe à air déporté.



© Olivier Rolfe



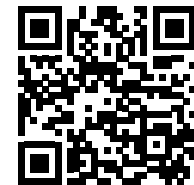
© Adrien Millot

Aucun élément technique n'est visible.

Du premier contact à l'installation finale, Avintage Sur Mesure vous assure d'avoir un interlocuteur unique qui saura vous conseiller et mener à bien votre projet.

Une équipe solidaire et fière de vous proposer des réalisations 100% française.

*Découvrez nos réalisations !*





**GAMME PLATINUM** INTÉGRABLE EN COLONNE

1

## GAMME PLATINUM

GAMME CONTRÔLABLE À DISTANCE

**Le meilleur de l'installation :**  
Une installation facilitée sans aucune obligation d'aération haute et basse de la colonne.

2

**Une gamme sur-équipée :**  
La gamme PLATINUM conserve l'ADN de la marque avec une mise en avant optimale des étiquettes.

3

**Une connectivité 24h/24 :**  
Cette nouvelle gamme est contrôlable à distance, il est possible de moduler depuis son smartphone, la température, la lumière et les alarmes.

SYSTÈME AUTO-VENTILÉ

CHARNIÈRE PANTOGRAPHES

FILTRE À CHARBON  
Pour les modèles intégrables

CONTRÔLE À DISTANCE  
Température, alarme & lumière

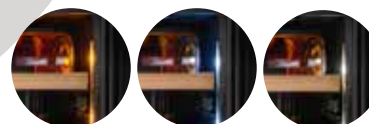


PUSH-PULL RÉVERSIBLE  
Pour les modèles intégrables

RAILS TÉLESCOPIQUES  
Mise en avant des étiquettes



ÉCLAIRAGE MODULABLE  
Couleur et intensité



Ambré    Blanc froid    Blanc chaud



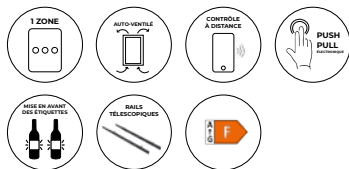
Découvrez-en plus !

AVI45PLATINUM .....	08
AVI60PLATINUM .....	08
AVI88PLATINUM .....	08
AVI105PLATINUM .....	09
AVI122PLATINUM .....	09
AVI178PLATINUM .....	09
AVI72PLATINUM .....	10
AVU50PLATINUM .....	11
AVU50PANEL .....	11
SCHÉMAS D'INTÉGRATION .....	23

# NICHE 45 - 60 - 88 - Simple et Double zone



## AVI45PLATINUM

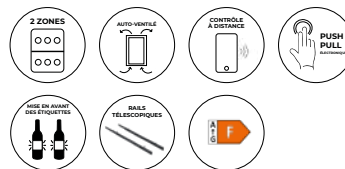


21 bouteilles  
37 dB  
Cave de service simple zone  
modulable à distance

- 2 clayettes en bois avec rails télescopiques
- Porte réversible
- Température réglable 5 - 20°C
- Triple vitrage faible émissivité en verre trempé traité anti-UV
- Filtre à charbon
- L 59,0 x P 56,5 x H 45,5 cm



## AVI60PLATINUM

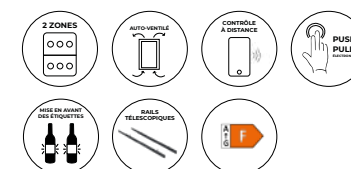


24 bouteilles  
37 dB  
Cave de service double zone  
modulable à distance

- 3 clayettes en bois avec rails télescopiques
- Porte réversible
- Température réglable 5 - 12 °C / 12 - 20 °C
- Triple vitrage faible émissivité en verre trempé traité anti-UV
- Filtre à charbon
- L 59,0 x P 56,5 x H 59,5 cm



## AVI88PLATINUM



44 bouteilles  
37 dB  
Cave de service double zone  
modulable à distance

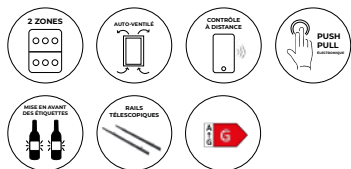
- 5 clayettes en bois avec rails télescopiques
- Porte réversible
- Température réglable 5 - 12 °C / 12 - 20 °C
- Triple vitrage faible émissivité en verre trempé traité anti-UV
- Filtre à charbon
- L 59,0 x P 56,5 x H 88,5 cm

# NICHE 105-122-178

- Double zone et Triple zone



**AVI105PLATINUM**



56 bouteilles

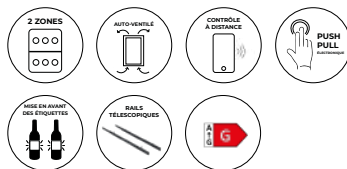
37 dB

Cave de service double zone  
modulable à distance

- 5 clayettes en bois avec rails télescopiques
- Porte réversible
- Température réglable 5 - 12 °C / 12 - 20 °C
- Triple vitrage faible émissivité en verre trempé traité anti-UV
- Filtre à charbon
- L 59,0 x P 56,5 x H 105,5 cm



**AVI122PLATINUM**



68 bouteilles

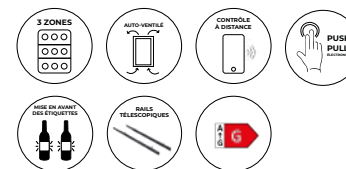
39 dB

Cave de service double zone  
modulable à distance

- 7 clayettes en bois avec rails télescopiques
- Porte réversible
- Température réglable 5 - 12 °C / 12 - 20 °C
- Triple vitrage faible émissivité en verre trempé traité anti-UV
- Filtre à charbon
- L 59,0 x P 56,5 x H 123,3 cm



**AVI178PLATINUM**



94 bouteilles

39 dB

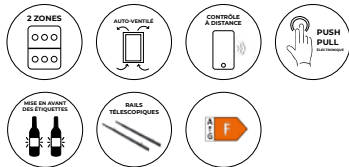
Cave de service triple zone  
modulable à distance

- 12 clayettes en bois avec rails télescopiques
- Porte réversible
- Température réglable 5 - 20 °C / 5 - 12 °C / 12 - 20 °C
- Triple vitrage faible émissivité en verre trempé traité anti-UV
- Filtre à charbon
- L 59,0 x P 56,5 x H 178,3 cm

# INTÉGRABLE SOUS PLAN PORTE 72 - Double zone



## AVI72PLATINUM



29 bouteilles

37 dB

Cave de service double zone  
modulable à distance

- 4 clayettes en bois avec rails télescopiques
- Porte réversible
- Température réglable 5 - 12 °C / 12 - 20 °C
- Triple vitrage faible émissivité en verre trempé traité anti-UV
- Filtre à charbon
- L 59,0 x P 56,5 x H 71,5 cm



INNOVATION  
EXCLUSIVE

HAUTEUR TOTALE 72 CM

INSTALLATION DANS UNE NICHE

SANS GRILLE D'AÉRATION

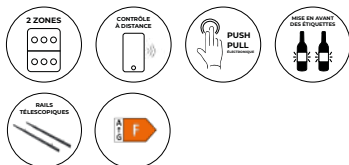
# ENCASTRABLE SOUS PLAN

HAUTEUR 60 - Double zone



PANNEAU  
SUR MESURE

## AVU50PLATINUM

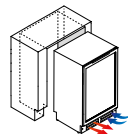


47 bouteilles

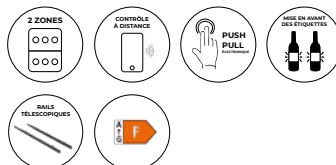
37 dB

Cave de service double zone  
modulable à distance

- 4 clayettes en bois avec rails télescopiques
- Triple vitrage faible émissivité en verre trempé traité anti-UV
- Température réglable 5 - 12 °C / 12 - 20 °C
- 4 pieds réglables de 7.0 cm
- L 59,5 x P 57 x H 81,7 cm



## AVU50PANEL

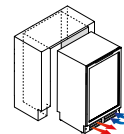


47 bouteilles

37 dB

Cave de service double zone  
modulable à distance

- 4 clayettes en bois avec rails télescopiques
- Triple vitrage faible émissivité en verre trempé traité anti-UV
- Température réglable 5 - 12 °C / 12 - 20 °C
- 4 pieds réglables de 7.0 cm
- L 59,5 x P 57 x H 81,7 cm



## INSTALLATION INTELLIGENTE

Tous nos produits sous plan de travail sont pensés et imaginés pour faciliter l'intégration technique et spécifique dans toutes les cuisines.

## RETRAIT DE PLINTHE

Le retrait de plinthe de nos produits est parfait pour un alignement dans toutes les cuisines.



DÉCROCHÉ

## GRILLE AMOVIBLE

Les grilles de nos produits encastrables sous plan sont amovibles et remplaçables par n'importe quelle plinthe ajourée commune.



## PASSAGE DE PLOMBERIE

Ne perdez aucun espace et facilitez l'encastrement grâce au passage de plomberie à l'arrière de nos caves.



DÉCROCHÉ



**I N T É G R A B L E   E N   C O L O N N E   G A M M E   P O I G N É E**



## PRÉSENTATION DE LA GAMME

### INTÉGRABLE EN COLONNE

Les caves à vin de service servent généralement de relais à une cave à vin de vieillissement plus importante dans le cellier, l'arrière cuisine ou le garage. Vos bouteilles restent ainsi à porter d'envie !

Découvrez notre gamme de caves à vin de service intégrables en colonne, parfaites pour les passionnés de vin. Élégantes et fonctionnelles, ces caves sont équipées de poignées ergonomiques pour une ouverture facile. Leur design moderne et leur capacité de stockage optimale permettent de conserver vos bouteilles à la température idéale.

Intégrables dans n'importe quelle cuisine, elles ajoutent une touche de sophistication tout en assurant la qualité de votre vin.

Pour le bon fonctionnement des appareils, respecter les schémas d'installation page 23.

Niche 45 cm .....	14
Niche 60 cm .....	14
Niche 88 cm .....	15
Niche 105 cm .....	15

# NICHE 45 - 60 - Simple et Double zone

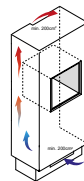


**AVI24S2X**



24 bouteilles  
37 dB  
Cave de service simple zone

- 3 clayettes en bois coulissantes fronton inox
- Porte réversible triple vitrage anti-UV, cadre inox
- Température réglable 5 - 20 °C
- L 59,0 x P 55,7 x H 45,5 cm

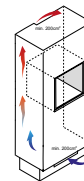


**AVI63CSZF**



33 bouteilles  
37 dB  
Cave de service simple zone  
**Système à vide d'air intégré**  
**Stockage vertical possible**

- 4 clayettes en bois coulissantes
- Porte réversible entièrement vitrée triple vitrage anti-UV
- Température réglable 5 - 20 °C
- L 59,0 x P 56,2 x H 59,5 cm

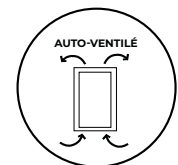


**AVI60F2FV**



28 bouteilles  
38 dB  
Cave de service double zone

- 3 clayettes en bois avec rails télescopiques
- Porte réversible entièrement vitrée triple vitrage anti-UV
- Température réglable 5 - 12 °C / 12 - 20 °C
- L 58,9 x P 54,8 x H 59,5 cm



# NICHE 88-105 - Double zone

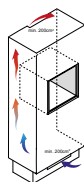


**AVI47XDZA**



52 bouteilles  
36 dB  
Cave de service double zone

- 4 clayettes en bois coulissantes
- 1 clayette de présentation fixe
- Porte réversible triple vitrage anti-UV, cadre inox
- Température réglable 5 - 18 °C / 5 - 18 °C
- L 59,5 x P 55,7 x H 88,7 cm

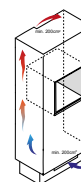


**AVI88G2**



51 bouteilles  
36 dB  
Cave de service double zone

- 4 clayettes en bois avec rails télescopiques
- 1 clayette de présentation fixe
- Porte réversible triple vitrage anti-UV
- Température réglable 5 - 18 °C / 5 - 18 °C
- L 59,2 x P 55,6 x H 88,4 cm

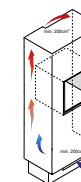


**AVI105G2**



62 bouteilles  
39 dB  
Cave de service double zone  
**Niche four + micro-ondes**

- 6 clayettes en bois avec rails télescopiques
- 1 clayette de présentation fixe
- Porte entièrement vitrée triple vitrage anti-UV
- Température réglable 5 - 12 °C / 12 - 20 °C
- L 58,9 x P 55,7 x H 105,5 cm





**ENCASTRABLE SOUS PLAN HAUTEUR 82 CM ET 88 CM**

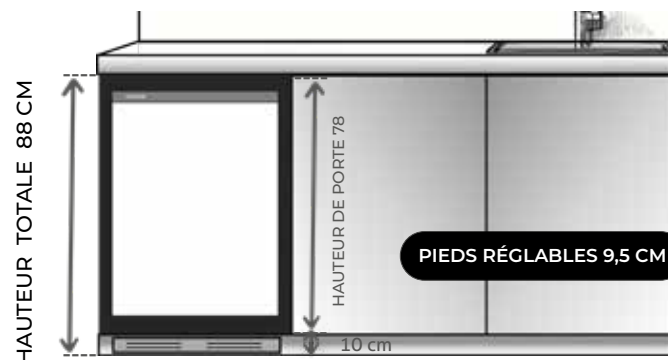


## PRÉSENTATION DE LA GAMME

### ENCASTRABLE SOUS PLAN - HAUTEUR 82 CM ET HAUTEUR 88 CM

Découvrez notre gamme de caves à vin encastrables sous plan, conçues pour s'intégrer parfaitement dans toutes les cuisines. Disponibles en deux hauteurs, elles offrent une intégration élégante et discrète grâce au meilleur de l'installation ainsi que leurs poignées sous plan. Profitez de vos bouteilles à température idéale de service. Ces caves, idéales pour sublimer vos cuisines, allient design et fonctionnalité pour les amateurs de vin exigeants.

Pour le bon fonctionnement des appareils, respecter les schémas d'installation page 25.



Hauteur 82 cm ..... 18-19

Hauteur 88 cm ..... 20-21

# GAMME 82 LARGEUR 15-30 - Simple et Double zone



Disponible en inox  
**AVU8TXA**



Disponible en inox  
**AVU22TX1**

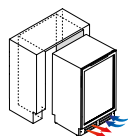


## AVU8TNA



8 bouteilles  
39 dB  
Cave de service simple zone  
**Stockage vertical possible**

- 6 clayettes en fil d'acier
- Porte réversible entièrement vitrée triple vitrage anti-UV
- Température réglable 5 - 20 °C
- 4 pieds réglables de 6.5 cm

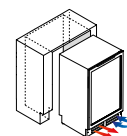


## AVU23TB1



22 bouteilles  
37 dB  
Cave de service simple zone  
**Stockage vertical possible**

- 4 clayettes en fil d'acier fronton bois
- Porte réversible entièrement vitrée triple vitrage anti-UV
- Température réglable 5 - 20 °C
- 4 pieds réglables de 7.0 cm

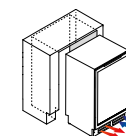


## AVU27D82



25 bouteilles  
38 dB  
Cave de service double zone

- 3 clayettes en fil d'acier fronton bois
- Porte réversible entièrement vitrée triple vitrage anti-UV
- Température réglable 5 -12 °C / 12 - 20 °C
- 4 pieds réglables de 7.0 cm



# GAMME 82 LARGEUR 60 - Simple, Double zone et Double Porte

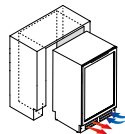


**AVU50S82**

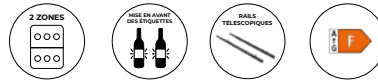


44 bouteilles  
38 dB  
Cave de service simple zone

- 4 clayettes en bois avec rails télescopiques
- 1 clayette de présentation fixe
- Porte réversible triple vitrage anti-UV
- Température réglable 5 - 20 °C
- 4 pieds réglables de 7.0 cm
- L 59,5 x P 57,4 x H 81,7/88,7 cm

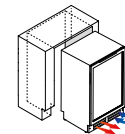


**AVU51D82**



44 bouteilles  
37 dB  
Cave de service double zone

- 4 clayettes en bois avec rails télescopiques
- 1 clayette de présentation fixe
- Porte réversible entièrement vitrée triple vitrage anti-UV
- Température réglable 5 -12 °C / 12 - 20 °C
- 4 pieds réglables de 7.0 cm
- L 59,5 x P 57,4 x H 81,7/88,7 cm



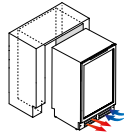
**AVU49DPB1**



47 bouteilles  
38 dB  
Cave de service double zone

**Stockage vertical possible**

- 8 clayettes en fil d'acier coulissantes, fronton bois
- Portes entièrement vitrées triple vitrage anti-UV
- Température réglable 5 - 20 °C / 5 - 20 °C
- 4 pieds réglables de 7.0 cm
- L 59,5 x P 57,4 x H 81,7 / 88,7 cm



Disponible en inox  
**AVU48DPX1**



# GAMME 88 HAUTEUR 88 CM



## PRÉSENTATION DE LA GAMME

### ENCASTRABLE SOUS PLAN - HAUTEUR 88 CM

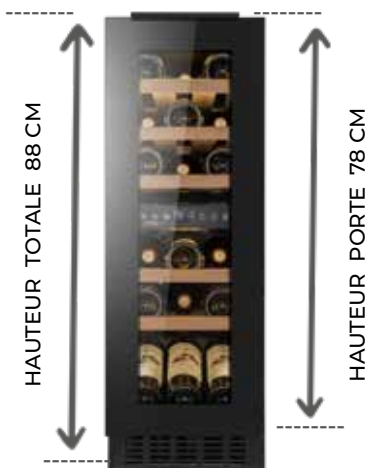
Découvrez notre gamme de caves à vin de service encastrables sous plan, parfaites pour les cuisines à grande hauteur.

Avec une hauteur de 88 cm et une porte de 78 cm, elles s'intègrent idéalement sous les plans de travail des cuisines modernes et spacieuses. Équipées de poignées discrètes, ces caves allient élégance et praticité. Dotées de zones doubles, elles assurent une conservation optimale de vos vins à des températures adaptées. Contrôlables à distance avec l'application Vinotag, elles offrent une gestion facile et précise.

Sublimez votre grande cuisine tout en préservant la qualité de vos vins avec nos caves encastrables.

Pour le bon fonctionnement des appareils, respecter les schémas d'installation page 23.

# GAMME 88 LARGEUR 30 - 60 - Double zone

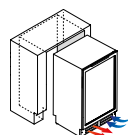


## AVU31D88



18 bouteilles  
37 dB  
Cave de service double zone

- 5 clayettes en bois avec rails télescopiques
- Porte réversible entièrement vitrée triple vitrage anti-UV
- Température réglable 5 - 12°C / 12 - 20°C
- 4 pieds réglables de 9,5 cm
- Filtre à charbon
- L 29,5 x P 57,5 x H 88 / 97 cm

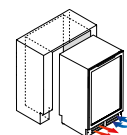


## AVU61D88



46 bouteilles  
37 dB  
Cave de service double zone

- 5 clayettes en bois avec rails télescopiques
- Porte réversible entièrement vitrée triple vitrage anti-UV
- Température réglable 5 - 12°C / 12 - 20°C
- 4 pieds réglables de 9,5 cm
- Filtre à charbon
- L 59,5 x P 57,5 x H 88 / 97 cm



## INSTALLATION INTELLIGENTE

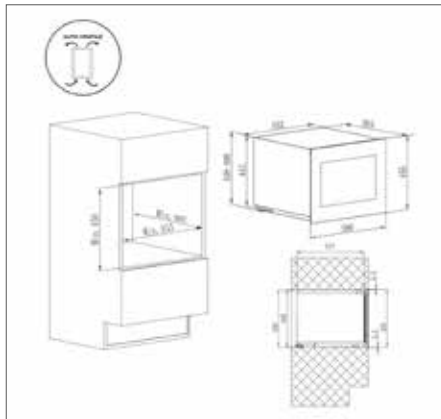
Tous nos produits sous plan de travail sont pensés et imaginés pour faciliter l'intégration technique et spécifique dans toutes les cuisines.



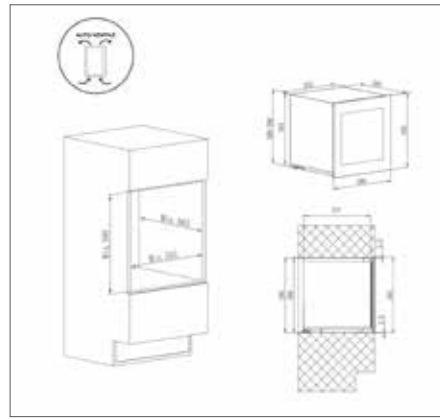
# LES SCHÉMAS D'ENCASTREMENT

## GAMME PLATINUM

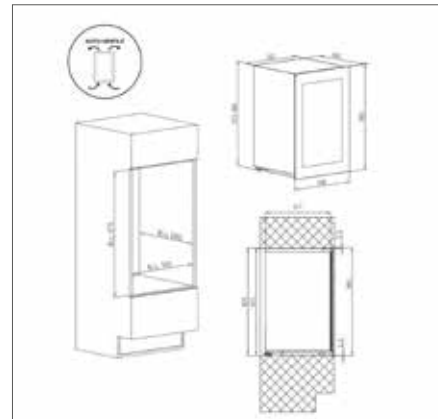
La gamme PLATINUM est équipée d'un système de ventilation frontale. Suivez les instructions d'installation pour garantir le bon fonctionnement de l'appareil.



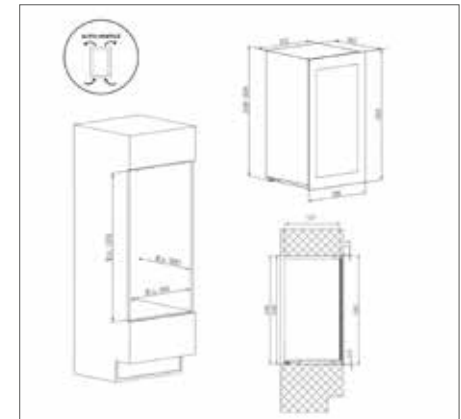
RÉFÉRENCE : AVI45PLATINUM



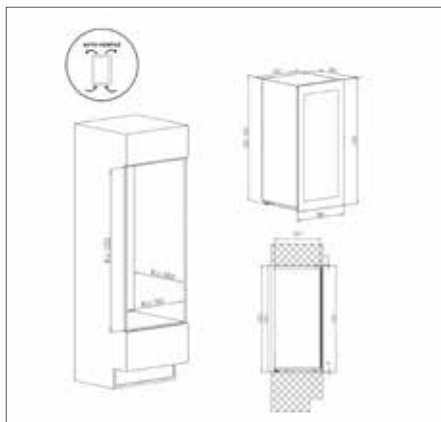
RÉFÉRENCE : AVI60PLATINUM



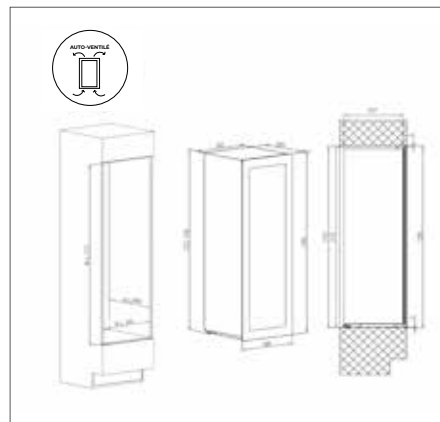
RÉFÉRENCE : AVI88PLATINUM



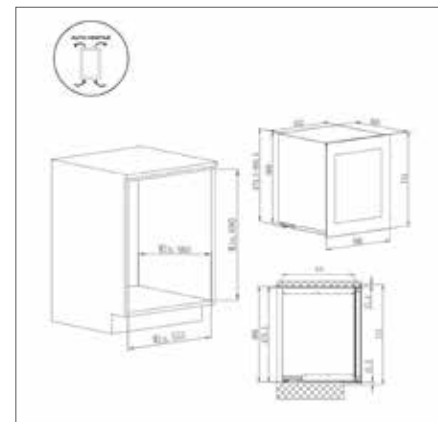
RÉFÉRENCE : AVI105PLATINUM



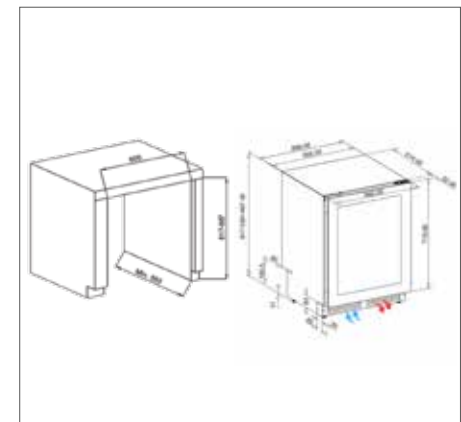
RÉFÉRENCE : AVI122PLATINUM



RÉFÉRENCE : AVI178PLATINUM



RÉFÉRENCE : AVI72PLATINUM

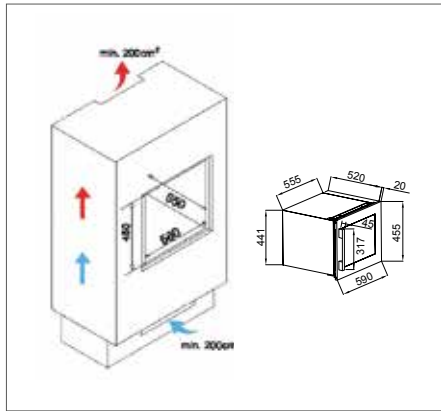
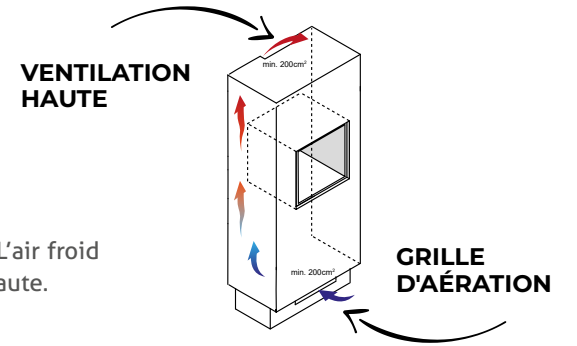


RÉFÉRENCES : AVU50PLATINUM ; AVU50PANEL (Porte habillable)

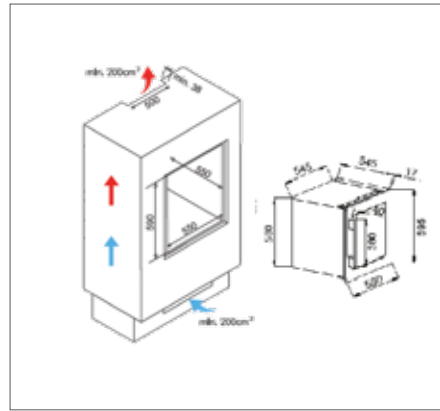
# LES SCHÉMAS D'ENCASTREMENT

## INTÉGRABLE EN COLONNE

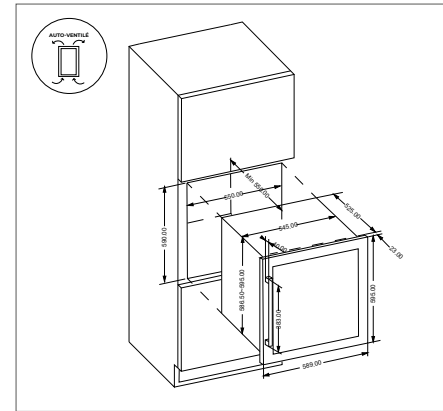
Pour le bon fonctionnement d'un appareil intégré en colonne, il faut impérativement laisser une ventilation basse et haute. L'air froid pénètre par la grille d'aération en partie basse, se transforme en air chaud au contact de l'appareil et s'échappe par la partie haute. **NE JAMAIS ENCASTRER, NI INTÉGRER UNE CAVE POSE LIBRE.**



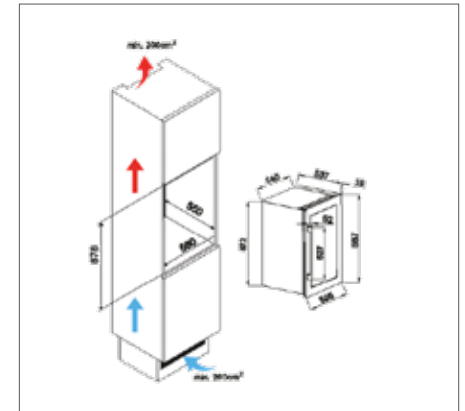
RÉFÉRENCE : AVI24S2X



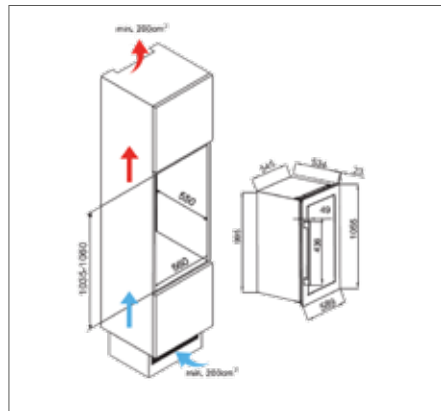
RÉFÉRENCE : AVI63CSZF



RÉFÉRENCE : AVI60F2FV



RÉFÉRENCES : AVI88G2, AVI47XDZA

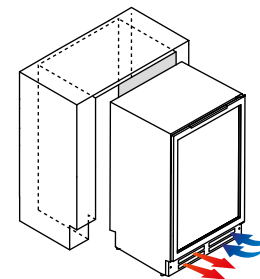


RÉFÉRENCE : AVI105G2

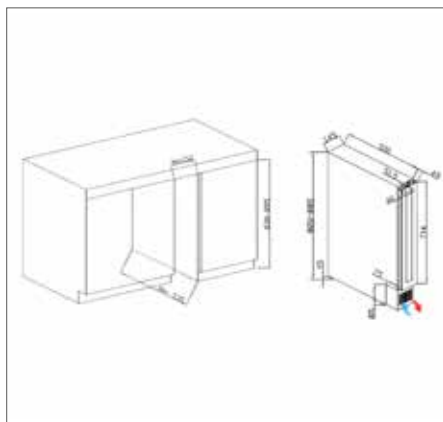
## ENCASTRABLE SOUS PLAN

Pour le bon fonctionnement d'un appareil encastrable sous plan, il faut impérativement laisser une ventilation basse. L'air froid pénètre par la grille d'aération en partie basse, se transforme en air chaud au contact de l'appareil et s'échappe de nouveau par la partie basse.

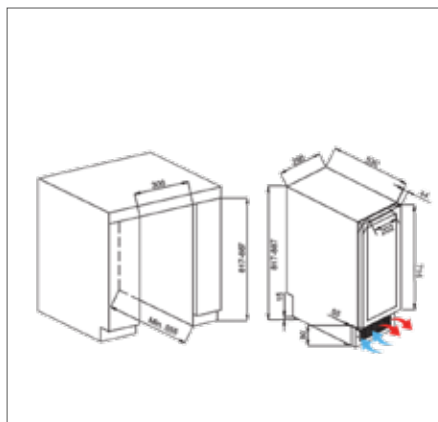
**NE JAMAIS ENCASTRER, NI INTÉGRER UNE CAVE POSE LIBRE.**



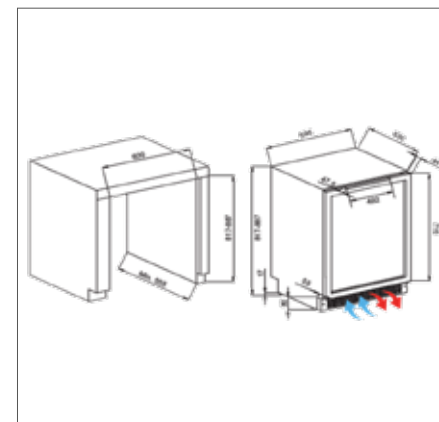
FLASHEZ LE QR CODE ET  
RETROUVEZ TOUS LES  
SCHEMAS D'ENCASTREMENT  
EN LIGNE



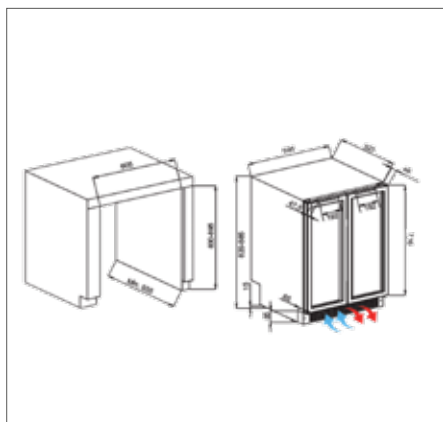
RÉFÉRENCES : AVU8TXA ; AVU8TNA



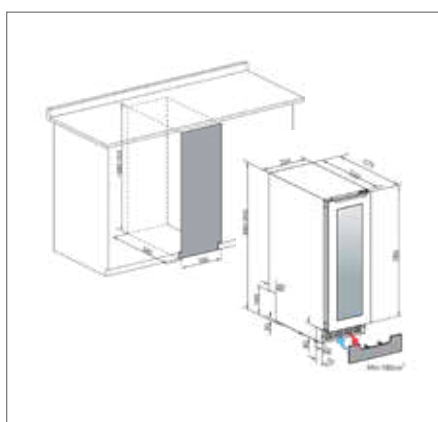
RÉFÉRENCES : AVU23TB1 ; AVU27D82



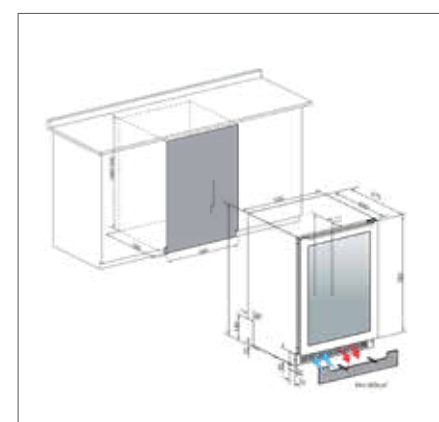
RÉFÉRENCES : AVU50S82 ; AVU51D82



RÉFÉRENCES : AVU48DPX1 ; AVU49DPB1



RÉFÉRENCE : AVU31D88



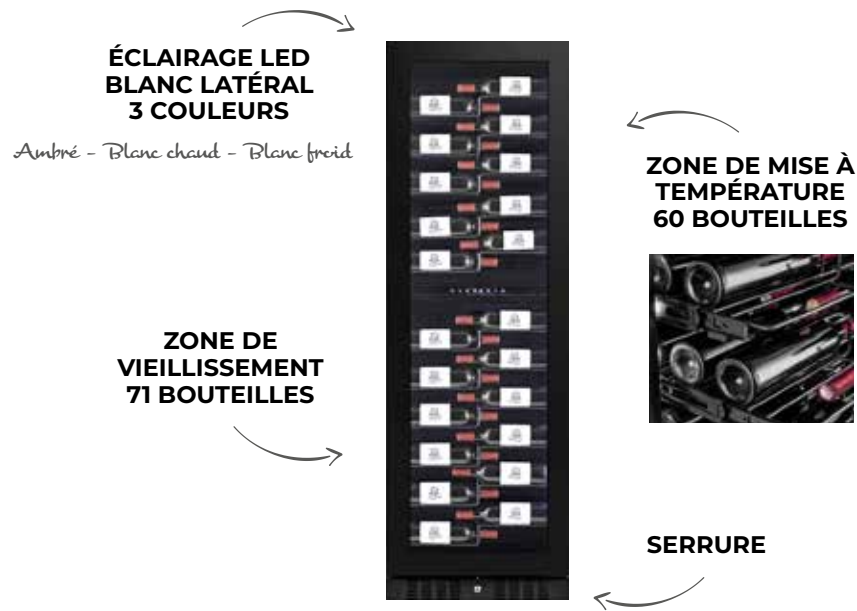
RÉFÉRENCE : AVU61D88

**RESPECTER LA VENTILATION BASSE.**



# ENCHASSABLE

# ENCHASSABLE - Double zone



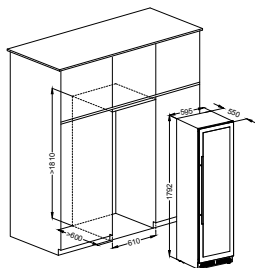
## AVI110DZBI

**SCHÉMA D'ENCASTREMENT**  
Profondeur idéale de 550 mm



109 bouteilles  
38 dB  
Cave de vieillissement double zone

- 14 clayettes en bois coulissantes
- Porte réversible triple vitrage anti-UV, cadre de porte verre organique noir
- Température réglable 5 - 12°C / 12 - 20°C
- Filtre à charbon
- L 59,5 x P 55 x H 179,2 cm



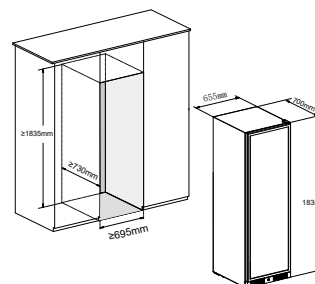
## GALLERY

**SCHÉMA D'ENCASTREMENT**



131 bouteilles  
39 dB  
Cave de vieillissement double zone

- 11 clayettes label view par rails télescopiques
- Porte réversible double vitrage anti-UV, cadre de porte verre organique noir
- Température réglable 5 - 20°C / 5 - 20°C
- Filtre à charbon
- L 65,5 x P 70 x H 183,5 cm



# POSE LIBRE



## PRÉSENTATION DE LA GAMME

---

Destinées aux véritables connaisseurs et aux collectionneurs exigeants, les caves à vin polyvalentes et de vieillissement Avintage® sont exclusivement conçues pour conserver longtemps vos plus belles bouteilles et leur permettre de lentement parvenir à leur plein épanouissement.

Les caves à vin polyvalentes et de vieillissement Avintage® offrent à vos vins toutes les conditions - stabilité de température, absence de vibration, obscurité, humidité, air pur - reproduisant l'environnement d'une cave naturelle idéale.

## VIEILLISSEMENT



**DIVA300**

DIVA



294 bouteilles  
37 dB  
Cave à vin de vieillissement

- 5 clayettes PREMIUM 1/70 fixes
- Porte double vitrage noir e-low glass traité anti-UV et isolé ( gaz argon )
- Température réglable 8 - 18 °C
- Système hiver
- Serrure
- Filtre à charbon
- L 70 x P 71 x H 183 cm

## POLYVALENTE



**DIVA305**

DIVA



294 bouteilles  
37 dB  
Cave à vin polyvalente

- 3 clayettes PREMIUM 1/70 fixes
- 2 clayettes COLLECTOR 1/70 fixes
- Porte double vitrage noir e-low glass traité anti-UV et isolé ( gaz argon )
- 3 zones de température
- Système hiver
- Serrure
- Filtre à charbon
- L 70 x P 71 x H 183 cm

Disponible en 264 bouteilles

**DIVA265**

### LE ⊕ DE LA GAMME DIVA

#### Gestion électronique CLIMACONTROL®

- Affichage LCD couleur
- Gestion de la température
- Contrôle de l'hygrométrie



#### Éclairage LED latéral



*Créez votre cave !*

Découvrez notre large gamme d'accessoires pour caves à vin de vieillissement, offrant de multiples personnalisations.



# S A P E L L I - Clayettes et tiroirs DIVA



## PREMIUM

**PREMIUM 1/62 ou 1/70**  
Clayette en bois  
Standard



## COLLECTOR

**COLLECTOR 1/62 ou 1/70**  
Clayette en bois réversible  
Bordeaux/Bourgogne



## UNIVERSELLE

**UNIVERSELLE 1/62 ou 1/70**  
Clayette en bois design  
Rangement : tête bêche



## LATERAL SHELF

**LATERAL SHELF  
1/62 ou 1/70**  
Clayette en bois design  
Rangement :  
Mise en avant des étiquettes



## DRAWER BORDEAUX

**DRAWER 15 ou 15XL**  
Tiroir spécifique pour  
bouteille format Bordeaux



## DRAWER MAGNUM

**DRAWER 20 ou 20XL**  
Tiroir spécifique pour  
bouteille format magnum



## BOX CHAMPAGNE

**BOX 26 ou 26XL**  
Tiroir spécifique bas de  
cave pour bouteille format  
champagne



## KIT DE PRÉSENTATION

**PRÉSENTATION 62 ou 70**  
Adaptation sur clayette  
PREMIUM 1/62 ou PREMIUM  
1/70, vendue sans clayette  
de base



## CLAYETTE DE PRÉSENTATION

**DISPLAY 62 ou 70**  
Clayette de présentation  
complète vendue avec  
clayette de base

## AUTRES CLAYETTES



## UNIVERSELLE

**UNIVERSELLE 1/62**  
Clayette en hêtre  
Design



## CLASSIQUE

**CLASSIQUE 2/62**  
Clayette en fil d'acier,  
fronton bois noir

## AUTRES ACCESSOIRES



**RAILS**  
RAILV3



**THERMOMÈTRE  
HYGROMÈTRE**  
BLTY01



**BOÎTE POUR  
PIERRES DE  
LAVE**



**PIERRES DE  
LAVE**

## FILTRES À CHARBON



**FILTRE 1**  
GAMME POSE LIBRE



**FILTRE 7**  
GAMME PLATINUM  
ET GAMME 88 CM\*



**FILTRE 6**  
AVI110DZB1

# C A R A C T É R I S T I Q U E S

RÉFÉRENCE PRODUIT	UTILISATION	ZONES	CONTRÔLE À DISTANCE	INSTALLATION	CAPACITÉ	NIVEAU DE BRUIT	CLASSE ÉNERGIE	DIMENSIONS (LxPxH) CM	HAUTEUR DE PORTE	VENTILATION FRONTALE	CHARNIÈRE PANTOGRAPHÉ	RAILS TÉLESCOPIQUES	FILTRE À CHARBON	POIDS NET/ BRUT (KG)	PORTE RÉVERSIBLE	CODE EAN
AVI45PLATINUM	Service	1	Oui	Intégrable 45 cm	21	37	F	59x56,5x45,5	-	Oui	Oui	Oui	Oui	36/40	Oui	3 595 320 107 890
AVI60PLATINUM	Service	2	Oui	Intégrable 60 cm	24	37	F	59x56,5x59,5	-	Oui	Oui	Oui	Oui	45/50	Oui	3 595 320 107 906
AVI88PLATINUM	Service	2	Oui	Intégrable 88 cm	44	37	F	59x56,5x88,5	-	Oui	Oui	Oui	Oui	56/61	Oui	3 595 320 107 920
AVI105PLATINUM	Service	2	Oui	Intégrable 105 cm	56	37	G	59x56,5x105,5	-	Oui	Oui	Oui	Oui	60/66	Oui	3 595 320 107 937
AVI122PLATINUM	Service	2	Oui	Intégrable 122 cm	68	39	G	59x56,5x123,3	-	Oui	Oui	Oui	Oui	68/74	Oui	3 595 320 107 944
AVI178PLATINUM	Service	3	Oui	Intégrable 178 cm	94	39	G	59x56,5x178,3	-	Oui	Oui	Oui	Oui	106/116	Oui	3 595 320 107 951
AVI24S2X	Service	1	Non	Intégrable 45 cm	24	37	F	59x55,7x45,5	-	-	Non	Non	Non	27/31	Oui	3 595 320 106 640
AVI63CSZF	Service	1	Non	Intégrable 60 cm	33	37	F	59x56,2x59,5	-	-	Non	Non	Non	32/35	Oui	3 595 320 107 814
AVI60F2FV	Service	2	Non	Intégrable 60 cm	28	38	F	58,9x54,8x59,5	-	Oui	Non	Oui	Non	37,5/41	Oui	3 595 320 108 002
AVI47XDZA	Service	2	Non	Intégrable 88 cm	52	36	G	59,5x55,7x88,7	-	-	Non	Non	Non	45/49	Oui	3 595 320 105 339
AVI88G2	Service	2	Non	Intégrable 88 cm	51	36	G	59,2x55,6x88,4	-	-	Non	Oui	Non	42,5/50	Oui	3 595 320 108 088
AVI105G2	Service	2	Non	Intégrable 105 cm	62	39	G	58,9x55,7x105,5	-	-	Non	Oui	Non	47,5/51	Oui	3 595 320 108 019
AVU8TNA	Service	1	Non	Encastrable 15 cm	8	39	G	14,5x54,8x82	72 cm	-	Non	Non	Non	20/22	Oui	3 595 320 107 166
AVU8TXA	Service	1	Non	Encastrable 15 cm	8	39	G	14,5x54,8x82	72 cm	-	Non	Non	Non	20/22	Oui	3 595 320 106 015
AVU22TX1	Service	1	Non	Encastrable 30 cm	22	37	F	29,5x57,4x81,7	72 cm	-	Non	Non	Non	23/26	Oui	3 595 320 107 098
AVU23TB1	Service	1	Non	Encastrable 30 cm	22	37	F	29,5x57,4x81,7	72 cm	-	Non	Non	Non	23/26	Oui	3 595 320 107 081
AVU27D82	Service	2	Non	Encastrable 30 cm	25	38	F	29,5x57,4x81,7	72 cm	-	Non	Non	Non	26/30	Oui	3 595 320 108 026
AVU48DPX1	Service	2	Non	Encastrable 60 cm	47	38	G	59,5x57x81,7	72 cm	-	Non	Non	Non	46/50	Non	3 595 320 107 104
AVU49DPB1	Service	2	Non	Encastrable 60 cm	47	38	G	59,5x57,4x81,7	72 cm	-	Non	Non	Non	46/50	Non	3 595 320 107 111
AVU50S82	Service	1	Non	Encastrable 60 cm	44	38	F	59,5x57,4x81,7	72 cm	-	Non	Non	Non	42/46	Oui	3 595 320 108 071
AVU51D82	Service	2	Non	Encastrable 60 cm	44	37	F	59,5x57,4x81,7	72 cm	-	Non	Oui	Non	42/46	Oui	3 595 320 108 064
AVI72PLATINUM	Service	2	Oui	Intégrable sous plan 60 cm	29	37	F	59x56,5x71,5	72 cm	Oui	Oui	Oui	Oui	49/54	Oui	3 595 320 107 913
AVU50PLATINUM	Service	2	Oui	Encastrable 60 cm	48	37	F	59,5x57x81,7	72 cm	-	Oui	Oui	Non	46/50	Non	3 595 320 108 040
AVU50PANEL	Service	2	Oui	Encastrable 60 cm	48	37	F	59,5x57x81,7	72 cm	-	Oui	Oui	Non	42/46	Non	3 595 320 108 057
AVU31D88	Service	2	Oui	Encastrable 30 cm	18	37	F	29,5x57,5x88	78 cm	-	Non	Oui	Oui	32/35	Oui	3 595 320 107 968
AVU61D88	Service	2	Oui	Encastrable 60 cm	46	37	F	59,5x57,5x88	78 cm	-	Non	Oui	Oui	56/60	Oui	3 595 320 107 975
AVI110DZB1	Vieillessement	2	Non	Enchassable	109	38	G	59,5x55x179,2	-	-	Non	Non	Oui	78/90	Oui	3 595 320 107 579
GALLERY	Vieillessement	2	Non	Enchassable	131	39	F	65,5x70x183,5	-	-	Non	Oui	Oui	126/139	Oui	3 541 362 311 306
DIVA305	Vieillessement	1	Non	Pose libre	294	37	G	70 x 71 x 183	-	-	Non	Oui	Non	87 / 93	Non	3 541 362 404 138
DIVA265	Polyvalente	3	Non	Pose libre	264	37	G	62 x 71 x 186	-	-	Non	Oui	Non	83 / 89	Non	3 541 362 404 114
DIVA300	Polyvalente	3	Non	Pose libre	294	37	G	70 x 71 x 183	-	-	Non	Oui	Non	87/93	Non	3 541 362 404 121

<sup>1</sup> Capacité définie à titre indicatif avec des bouteilles de 75cl type Bordeaux tradition. L'ajout de clayettes réduit considérablement la capacité de stockage.

<sup>2</sup> Contrôlable à distance avec l'application Vinotag.

avintage●●●

143, boulevard Pierre Lefauchaux  
72230 Arnage - France

[www.avintage.com](http://www.avintage.com)