



CATALOGUE
2025 - 2026

COLLECTION
ENCASTRABLE
ET SÉLECTION
POSE LIBRE

beko



beko

00	NOS VALEURS & NOS AMBITIONS	04
01	FOURS	10
	Pyrolyse	22
	Catalyse	28
	Émail	30
	Compact	31
	Micro-ondes	33
02	TABLES DE CUISSON	36
	Induction avec hotte intégrée	46
	Induction	49
	Vitrocéramique	54
	Gaz	57
	Domino	60
03	HOTTES	62
	Îlot	69
	Murales	69
	Groupe filtrant	75
	Casquette	75
	Tiroir	77
04	LAVE-VAISSELLE	78
	Encastrables 60 cm	89
	Encastrables 45 cm	95
05	FROID	96
	Encastrable	103
	Pose libre	110
06	SOIN DU LINGE	120
	Lavante-séchante	123
	Lave-linge	123
07	SÉLECTION EXPRESSO	124
08	CAHIER TECHNIQUE	127

SOMMAIRE

Beko

UN GROUPE DE RÉFÉRENCE ET LEADER DU DÉVELOPPEMENT DURABLE

LE GROUPE BEKO CONSOLIDE SES POSITIONS PARMI LES LEADERS MONDIAUX

- Un groupe **familial solide, leader industriel en Turquie** dans les secteurs de la finance, de l'énergie, de l'automobile et de l'électroménager
- Beko compte **des filiales dans 57 pays** et emploie environ **55 000 collaborateurs**
- **31 centres de R&D**
- **45 sites de production** répartis dans 13 pays

AVEC LA CRÉATION DE BEKO EUROPE, LE GROUPE DEVIENT LE 1^{ER} FABRICANT EUROPÉEN

- **Beko Europe** est détenue à 75 % par Beko B.V. et à 25 % par Whirlpool EMEA Holdings LLC.
- **Plus de 20 000 collaborateurs**
- **10 sites de production**, avec une capacité annuelle de **24 millions d'appareils**



UN GROUPE ENGAGÉ FACE AU DÉFI CLIMATIQUE

Un leadership environnemental reconnu et distingué par les principaux indices internationaux des notations ESG.



Pour la 6^e année consécutive, notre groupe obtient **la meilleure performance du secteur dans le Dow Jones Sustainability Indices**, avec un score de 89/100. (score CSA au 22 novembre 2024).

Beko classée 17^e entreprise la plus durable au monde par TIME et Statista en 2025.

Beko progresse de 27 places par rapport à 2024 et atteint la 1^{re} position du secteur. Ce classement, établi parmi plus de 5 000 entreprises, souligne des engagements concrets en matière d'économie circulaire, de réduction des émissions, d'énergies renouvelables et d'impact social.



17^e Rapport de Développement Durable à consulter en ligne

Il décrit toutes les actions du groupe pour réduire les impacts de ses activités sur l'environnement et l'empreinte écologique de ses appareils, avec la feuille de route zéro émission nette d'ici 2050, alignée avec SBTi.

INSPIRER DES VIES DURABLES DANS CHAQUE FOYER

Dans sa démarche pour **préserver les ressources naturelles**, Beko s'engage activement :

- en développant **des technologies innovantes** pour minimiser l'impact environnemental de ses produits ;
- en intégrant de plus en plus de **matériaux recyclés dans leur conception** ;
- en déployant **des éco-emballages** pour l'ensemble de ses produits.

Réduire les déchets marins

Des filets de pêche usés sont recyclés dans la conception de plusieurs pièces des fours.

Recycler le plastique

Des bouteilles en plastique sont recyclées dans la conception de plusieurs pièces des tables de cuisson, des lave-vaisselle, des lave-linge et des sèche-linge.

Réutiliser les biodéchets

Des coquilles d'œufs sont valorisées dans des composants des réfrigérateurs.

UNE SIGNATURE DE MARQUE REPOSANT SUR 4 PILIERS

Au-delà des produits eux-mêmes, cette signature incarne une philosophie plus large basée sur des engagements envers quatre piliers essentiels.

En confiance avec
la fiabilité
Beko

Beko est reconnue pour la qualité et la fiabilité de ses produits. Ils sont soumis à des tests rigoureux pour garantir leur performance sur le long terme.

En confiance avec
l'éco-responsabilité
Beko

Beko se distingue par ses efforts dans le développement de produits plus respectueux de l'environnement, économes en énergie et en eau.

En confiance avec
la vie saine
Beko

Beko développe des produits qui non seulement facilitent le quotidien, mais aussi contribuent au bien-être général. Beko s'engage pour une vie plus sereine et plus saine.

En confiance avec
le leadership
Beko

Beko est l'une des marques d'électroménager qui connaît la plus forte croissance grâce à ses produits reconnus pour leur excellent rapport qualité prix, innovants et adaptés aux attentes des consommateurs.

en confiance avec **beko**

BEKO, ÉLUE MARQUE DE L'ANNÉE

en confiance avec **beko**



UNE DISTINCTION FONDÉE SUR 4 CRITÈRES CLÉS

Le label « Élu(e) Marque de l'Année » distingue les marques qui ont su gagner la reconnaissance des consommateurs. Il repose sur une étude indépendante menée auprès d'un panel de plus de 15 000 consommateurs.

Cette méthodologie, certifiée et supervisée par Deloitte, garantit une évaluation objective et rigoureuse, récompensant la marque la mieux notée dans sa catégorie.

Beko a été élue sur quatre critères principaux :

- **la capacité d'innovation**
- **l'attractivité de la marque**
- **la responsabilité sociétale d'entreprise**
- **la satisfaction et la recommandation des consommateurs**

Cette distinction confirme la reconnaissance de Beko comme une marque innovante, engagée et en phase avec les attentes des consommateurs.

Retrouvez plus d'information sur beko.fr



*Étude indépendante Treetz/Cint fin 2024 – poyfrance.com



POUR UNE PERFORMANCE DURABLE

Chez Beko, la durabilité est le fruit d'un engagement rigoureux.

Chaque appareil est soumis à des tests de résistance poussés pour **garantir une fiabilité à toute épreuve.**

Ces tests extrêmes traduisent une volonté claire : concevoir des **produits robustes, conçus pour durer et accompagner les usages du quotidien sur le long terme.**

Une exigence qui répond aux attentes des consommateurs à la recherche de solutions performantes, durables et fiables.

DES PRODUITS TESTÉS À TOUTE ÉPREUVE POUR UNE VIE SEREINE

DURABILITÉ TESTÉE JUSQU'À :

300 000
ouvertures et fermetures

des portes
de **nos réfrigérateurs**

15 000
ouvertures et fermetures

de la porte
de **nos fours**

20 000
ouvertures et fermetures

des portes
de **nos sèche-linge**

16 kg
posés durant 100 000 cycles

sur le panier inférieur
de **nos lave-vaisselle**





01

LES FOURS ET MICRO-ONDES



COLLECTIONS

MIDNIGHT & DEEPBLACK

DEUX INTERPRÉTATIONS DU NOIR PAR BEKO

Découvrez Midnight et DeepBlack, deux nouvelles collections comprenant des fours encastrables et des hottes de cuisson au design soigné et innovant. Pensées pour ajouter une touche d'élégance à toutes les cuisines, Midnight et DeepBlack redéfinissent les standards du design en cuisine entre esthétique sophistiquée, technologie avancée et accessibilité.



DeepBlack

UN NOIR PROFOND POUR UNE CUISINE À L'ESTHÉTIQUE AUDACIEUSE

Les fours DeepBlack associent des technologies avancées à des fonctions faciles à utiliser, ce qui en fait une gamme polyvalente idéale pour toutes les cuisines. Un design contemporain, entièrement noir avec du verre opaque qui devient transparent à l'activation de la lumière. Un nouvel allié pour réaliser des plats savoureux en toute simplicité au quotidien, et conserver une cuisine harmonieuse à chaque instant.

Le bandeau de commande du design DeepBlack a été pensé pour répondre aux attentes d'une cuisine moderne en alliant simplicité, connectivité et facilité d'utilisation. Une nouvelle poignée, plus fine, élégante et robuste ainsi qu'une nouvelle ergonomie viennent souligner cette esthétique des fours Beko DeepBlack.

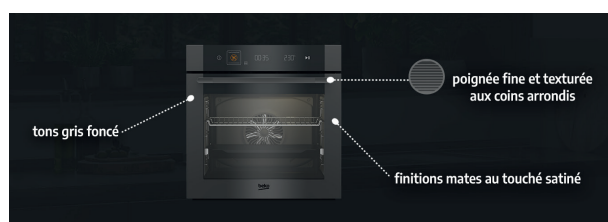
Midnight

UNE COLLECTION CAPSULE UNIQUE POUR TOUTES LES CUISINES

Avec ses finitions mates, son touché satiné, et son coloris signature, la collection Midnight transforme votre cuisine en un espace élégant et contemporain. Inspirée des tons sombres de la nuit, cette gamme aux tons gris foncé se distingue par des lignes épurées et des matériaux haut de gamme rendant un effet unique et naturel.

Profitez de la sélection facile des fonctions avec l'écran EasyTouch, un écran avec une simplicité d'usage extrême. Des fours encastrables aux hottes, la collection Midnight comprend les meilleures technologies de cuisson, enrobées d'un design exclusif et esthétique pour votre cuisine.

Le four Midnight, pièce maîtresse de notre gamme, incarne cette nouvelle identité esthétique par une interface simple, efficace, aux profils fins. Un détail particulier ? La poignée au look rétro qui contraste avec les designs plus traditionnels.



TECHNOLOGIES INNOVANTES



AEROperfect™

Split&Cook



Découvrez la vidéo



Découvrez la vidéo



Technologie AeroPerfect avec chaleur pulsée 3D

Le **puissant ventilateur** propulse la chaleur grâce à ses 1 650 tours/minute dans l'ensemble de la cavité. Cette répartition optimale de la chaleur est encore plus efficace grâce à la combinaison des 3 résistances : voûte, sole et annulaire.

Grâce à sa voûte, les aliments peuvent être grillés avec une homogénéité pouvant atteindre jusqu'à 98 %.

Le moteur s'adapte au type de cuisson et permet de préserver la saveur, tout en rendant la viande et la volaille 15 % plus juteuses.

Ainsi, la technologie **AeroPerfect avec chaleur pulsée 3D** rend la cuisson jusqu'à **27 % plus rapide** et jusqu'à **40 % plus uniforme***.

*Vs précédente gamme de fours Beko

1 four, 2 cuissons différentes

Cuire une lotte à basse température à 70 °C et une crème caramel à 100 °C sans transfert de goût ni d'odeur, et avec une cuisson parfaite, c'est possible grâce au four Split&Cook.

Avec ses deux turbines dotées de résistances annulaires, la cuisson des deux plats se fait simultanément, à des températures (jusqu'à 80 °C d'écart) et des temps de cuisson différents. Et sans transmission de goût!

Rôtis, poissons en papillote, gâteaux, cakes trouveront leur place dans la cavité inférieure de 34 L. Pizzas, quiches ou gratins dans la cavité supérieure de 35 L. Et pour les plats familiaux en version XXL, il suffit d'ôter le séparateur pour profiter du volume total de cuisson de 72 L.

TECHNOLOGIES INNOVANTES

Lors de la cuisson du **pain** et des **pâtisseries**, la cuisson à vapeur assistée permet de réduire la perte d'humidité, pour des résultats à la fois moelleux et parfumés. Lors de la cuisson des **viandes**, des **poissons** et des **volailles**, elle permet de réduire la teneur en matières grasses.



VAPEURdirect

VAPEURassist



Découvrez la vidéo



Optez pour une cuisson saine et savoureuse

Le générateur de vapeur diffuse la vapeur instantanément et directement sur les aliments pour une cuisson optimale. Une fois le programme, la température et le niveau de vapeur (faible / élevé) sélectionnés, **le four génère automatiquement de la vapeur à des intervalles réguliers.***

Profitez de 2 niveaux de vapeur pour parfaire vos cuissons :

- Faible (40 %) : idéal pour les gâteaux, la pâtisserie, le pain
- Élevé (80 %) : idéal pour les viandes.

*Programmes compatibles conseillées : chaleur pulsée, chaleur pulsée 3D.

Sublimez vos plats grâce à la technologie VapeurAssist

Le réservoir d'une capacité de 250 ml est situé sur le bandeau de commande, pour un accès facile et sécurisé. Idéal pour des pains croustillants ou des viandes tendres et savoureuses, il suffit d'ajouter de l'eau dans le réservoir. Il est possible d'ajouter de l'eau à n'importe quel moment durant la cuisson. L'eau coule au fond du four et est transformée en vapeur par évaporation.

Il est recommandé d'utiliser le programme « Chaleur pulsée 3D + Vapeur », avec une température réglable de 120 °C à 280 °C. **Adaptez la vapeur à vos recettes en enclenchant manuellement le réservoir à votre convenance :** dès le préchauffage ou selon le temps de cuisson des préparations (15/25/30 min.) en suivant les instructions du tableau de cuisson à la vapeur de la notice d'emploi.



AirFry

Découvrez la vidéo



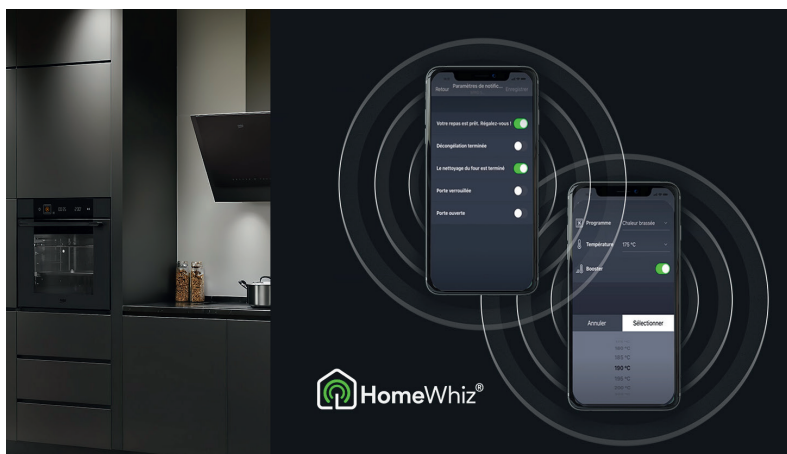
Concoctez des plats à la fois croustillants et fondants avec très peu de matière grasse !

Le panier perforé en inox laisse circuler la chaleur autour des aliments, il n'y a donc plus besoin de les retourner.

Cet accessoire permet une cuisson homogène et rapide. Il offre la possibilité de cuire jusqu'à 1,4 kg de frites en une seule fois. Une fois la cuisson finie, il est possible de séparer, en un seul geste, la grille de son support : ceci permet de la laver au lave-vaisselle.



DÉTAILS PRATIQUES



NOUVEAU

Connectivité HomeWhiz®

Tous les fours avec écran EasyTouch sont compatibles avec l'application HomeWhiz. Contrôlez votre four via l'application en sélectionnant vos programmes selon vos envies et vos besoins, et selon la température et la durée de cuisson de votre choix.

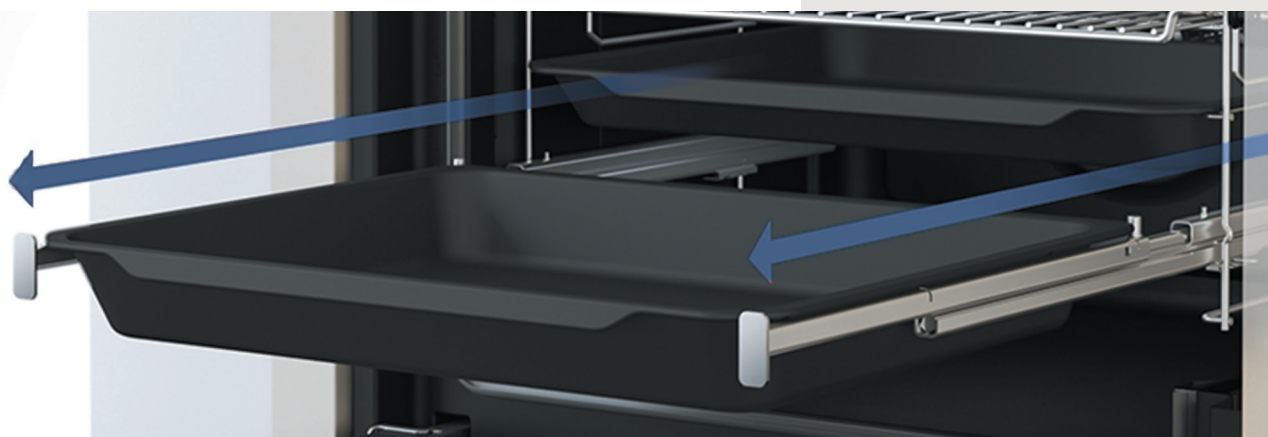
Créez des étapes de cuisson personnalisées (ex. : chaleur pulsée 3D à 200 °C pendant 30 min puis gril pulsé à 210 °C pendant 5 min) et évitez les manipulations pendant la cuisson. Et pour les passionnés, enregistrez vos créations et explorez jusqu'à 82 idées de recettes directement accessibles via l'application!



Rails télescopiques

Accédez aux plats simplement et en toute sécurité.

Les rails télescopiques permettent un accès simple et sécurisé aux plats. Ils viennent à l'utilisateur et peuvent être enfournés et retirés très facilement.



FERMETURE DOUCE

Avec cette technologie, il n'y a plus aucun risque d'abîmer la vitre ou de heurter violemment un plat. Plus de confort également, car la porte se ferme sans aucun bruit !

VENTILATION TANGENTIELLE

Cette technologie présente sur tous les fours Beko permet le refroidissement des composants électroniques pour les préserver et rallonger la durée de vie de votre appareil. Constitué de 70 % de plastique recyclé, ce composant contribue aux démarches d'éco-responsabilité menées par Beko.



CONTRE-PORTE DÉMONTABLE

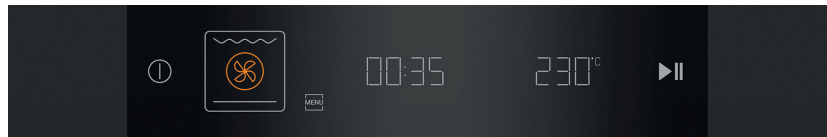
Nettoyez facilement et sans outils les vitres de votre four. Aisé à démonter, la contre-porte Beko a une surface parfaitement plane et lisse, résistante aux chocs thermiques et aux températures élevées. Son nettoyage est très facile.

ÉCRANS INTUITIFS ET DESIGN

Les nouveaux écrans des fours Beko sont synonymes de grande intuitivité et de contrôle précis de la température. Les commandes, réparties par série, sont conçues pour s'adapter aux différents besoins des utilisateurs :

bPRO 500

L'écran EasyTouch, tactile et intuitif, invite de manière ludique à choisir les éléments de chauffe qu'on souhaite utiliser ainsi que la température et la durée de cuisson.

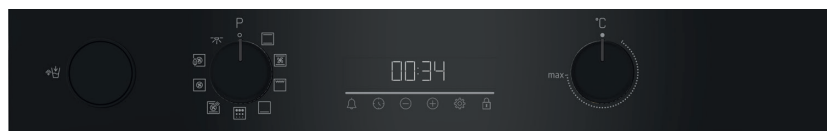


L'écran tactile avec sélecteur central est parfait pour une expérience de pro : le détail des modes de cuisson, de la durée et de la température sont mis en avant par l'affichage blanc.



b300

L'écran LED central et ses deux boutons (pour les modes de cuisson et pour la température), facilitent l'utilisation sans nuire à l'aspect innovant. Les touches tactiles permettent de régler la durée de cuisson.



SONDE DE CUISSON



Cuire à cœur, au degré près

Le four Beko avec sonde de cuisson intégrée permet de cuire à cœur viande, poisson et pâtisserie en toute simplicité. Le four s'arrête dès que la température programmée est atteinte. Un allié indispensable pour cuire au degré près, et notamment à basse température.

Mode d'emploi :

Introduire la pointe de la sonde de cuisson au cœur du plat et la brancher à l'intérieur du four qui la détectera automatiquement. Programmer la température souhaitée. Une alarme sonore retentira lorsqu'elle sera atteinte.

TABLEAU DE RÉFÉRENCE POUR LES INTERVALLES DE CUISSON DE LA VIANDE ROUGE

NIVEAU DE CUISSON	TEMPÉRATURE À CŒUR DE LA VIANDE ROUGE
Bleu	55 - 59 °C
Saignant	60 - 62 °C
Saignant / A point	63 - 70 °C
A point	71 - 76 °C
A point / Bien cuit	77 - 81 °C
Bien cuit	> 82 °C

SYSTÈMES DE NETTOYAGE



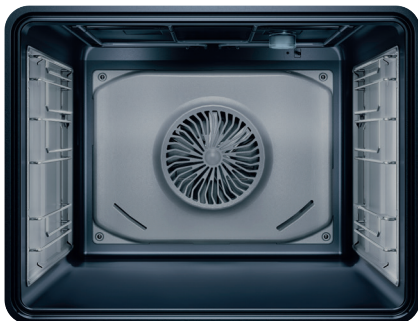
Pyrolyse

PYROLYSE

Finie la corvée du nettoyage

Ce mode de nettoyage permet d'atteindre jusqu'à 480 °C de température à l'intérieur de la cavité. Toutes les salissures sont ainsi éliminées. Le mode Éco Pyrolyse permet d'entretenir votre four tout en économisant du temps et de l'énergie, en espaçant les cycles de pyrolyse traditionnels.

Les fours pyrolyse Beko sont également équipés du mode de nettoyage hydrolyse.

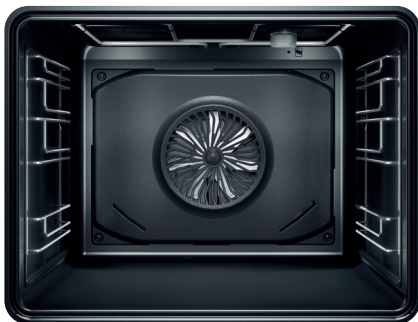


Catalyse

CATALYSE

Pour un nettoyage facilité

Ce mode de nettoyage est le plus économique en énergie : les parois catalytiques absorbent les projections de graisse générées pendant la cuisson des plats à 180 °C ou plus.



Hydrolyse

HYDROLYSE

Facile et efficace

Ce mode de nettoyage fonctionne avec la résistance de « sole », dans le bas de la cavité du four. Il suffit de verser de l'eau dans la lèchefrite et de la placer au niveau le plus bas des gradins. Une fois la résistance activée, de la vapeur d'eau se forme dans le four et ramollit les salissures.

FONCTIONS DE CUISSON

FONCTION BOOSTER

La fonction booster raccourcit le temps de chauffe du four en lui permettant d'atteindre une température de 200 °C en seulement 6 minutes, réduisant ainsi jusqu'à 35 % le temps nécessaire pour atteindre la température souhaitée.

CHALEUR TRADITIONNELLE

Idéale pour la cuisson des gâteaux, des biscuits et des pâtisseries : seulement les éléments chauffants supérieurs et inférieurs fonctionnent sans ventilateur.

CHALEUR TOURNANTE

Garantit une distribution parfaite de la chaleur générée par les éléments chauffants supérieur et inférieur, en accélérant les temps de cuisson et en assurant une cuisson plus homogène.

CHALEUR TOURNANTE PULSÉE

Grâce au fonctionnement du ventilateur et uniquement de l'élément chauffant circulaire, la distribution de la chaleur à l'intérieur de la cavité est plus uniforme. Cette fonction permet de cuire jusqu'à trois plats différents en même temps sans mélanger les saveurs et les arômes. Elle est également idéale pour parfaire la finition des rôtis et des desserts.

MULTIFONCTION CHALEUR PULSÉE 3D

Le mode de cuisson 3D permet de faire fonctionner simultanément les 3 résistances (voûte, sole et résistance annulaire) avec le ventilateur. Cette fonction permet de cuire sur 3 niveaux en même temps, grâce à une répartition optimale de l'air dans la cavité. La montée en température est très rapide et le temps de cuisson est alors réduit.

CUISSON À BASSE TEMPÉRATURE

Particulièrement adaptée aux viandes, elle est plus homogène et réduit la perte de poids de plus de 50 % par rapport aux méthodes de cuisson traditionnelles. La température maximale de fonctionnement est de 100 °C.

CUISSON AU GRIL AVEC VENTILATEUR

Le ventilateur rend la distribution de la température dans le four plus uniforme, améliorant ainsi les résultats de cuisson. Parfait pour la cuisson de poissons croustillants, de filets de poulet ou de côtes.

CUISSON DES PIZZAS

L'élément chauffant inférieur, le ventilateur et l'élément chauffant circulaire fonctionnent simultanément, offrant ainsi des conditions idéales pour la cuisson des pizzas. Des pizzas moelleuses aux bords croustillants, prêtes en moins de 10 minutes.

CHALEUR TOURNANTE PULSÉE ÉCO

Fonction de cuisson thermoventilée à faible consommation d'énergie mais avec des temps de cuisson légèrement plus longs. Seul le ventilateur avec l'élément chauffant circulaire fonctionne. Une plage de température de 160-220 °C peut être utilisée et la cuisson à plusieurs niveaux n'est pas possible.





MAINTIEN AU CHAUD

Idéal pour maintenir les aliments cuits au chaud et pour réchauffer les plats avant de les servir. La température est contrôlée automatiquement et peut être réglée par intervalles de 5 °C entre 40 °C et 100 °C. Il est également idéal pour préparer des yaourts ou faire lever des pâtes.

DÉCONGÉLATION ET REFROIDISSEMENT DES ALIMENTS

En mode décongélation, seul le ventilateur est activé pour faire circuler l'air à l'intérieur du four. Les aliments congelés sont décongelés en douceur et les aliments chauds peuvent être refroidis.

RÉSISTANCE INFÉRIEURE / SOLE

Ce mode de cuisson est idéal pour faire dorer les aliments à partir de la base et les cuire uniformément de bas en haut.

GRIL FORT

Cuisson rapide avec gril, idéale pour griller et terminer la cuisson avec une garniture croustillante.

GRIL DOUX

Pour griller de petites portions telles que des snacks ou des toasts. Seule la partie centrale de l'élément chauffant supérieur est activée, ce qui minimise le gaspillage d'énergie.

BCBISA17400KSBMPS

bPRO 500

899 €*

Four encastrable
DeepBlack

NOUVEAU



AeroPerfect



VapeurDirect



AirFry



Fermeture douce

CARACTÉRISTIQUES

- Technologie AeroPerfect
- Technologie VapeurDirect
- Technologie Airfry
- Fermeture douce
- Rail(s) télescopique(s) : 1 niveau
- Volume de la cavité : 72 L
- 5 niveaux d'enfournement

FONCTIONS

- **20 fonctions** dont Chaleur pulsée 3D, Chaleur Tournante pulsée, Chaleur Tournante pulsée Eco, Chaleur Tournante, Préchauffage rapide, Convection naturelle, Gril doux, Gril fort, Gril ventilé, Maintien au chaud, Cuisson vapeur, Cuisson vapeur & Chaleur tournante, Cuisson vapeur & Chaleur tournante pulsée, Décongélation, Pizza, Pizza & vapeur, Sole

NETTOYAGE

- Pyrolyse & Hydrolyse
- Gradins amovibles

DESIGN

- Porte froide GIFAM
- Grand afficheur tout sensitif DirectAcces
- Affichage blanc
- 1 éclairage (voûte)

ACCESSOIRES

- 1 panier Airfry
- 1 lèche-frite standard
- 1 grille
- Sonde de cuisson

PERFORMANCES

- Classe énergétique : A+

INSTALLATION

- Installation en colonne et sous plan
- H x L x P : 59,5 x 59,4 x 56,7 cm

Pièces détachées disponibles
durant 12 ans

BBVM13400XPSE

bPRO 500

799 €*

Four encastrable
Verre noir & Inox



AeroPerfect



Split&Cook



Fermeture douce



Rail télescopique

CARACTÉRISTIQUES

- Technologie AeroPerfect
- Double cavité : Split&Cook
- Fermeture douce
- Rail(s) télescopique(s) : 2 niveaux
- Volume de la cavité : 72 L
- 6 niveaux d'enfournement

FONCTIONS

- **15 fonctions** dont Chaleur pulsée 3D, Chaleur Tournante pulsée, Chaleur Tournante pulsée Eco, Chaleur Tournante, Préchauffage rapide, Convection naturelle, Gril doux, Gril fort, Gril ventilé, Maintien au chaud, Décongélation, Cuisson basse température, Pizza, Sole, Voûte ventilée

NETTOYAGE

- Pyrolyse & Hydrolyse
- Gradins amovibles

DESIGN

- Porte froide GIFAM
- Grand afficheur & touches sensibles pour double cavité
- Affichage blanc
- 2 éclairages (voûte et côté gauche)

ACCESSOIRES

- 1 lèche-frite standard
- 1 lèche-frite profonde
- 1 grille

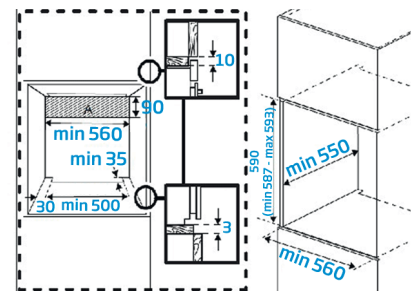
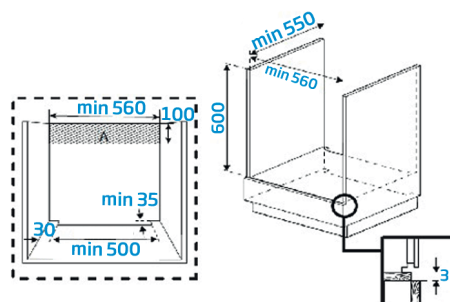
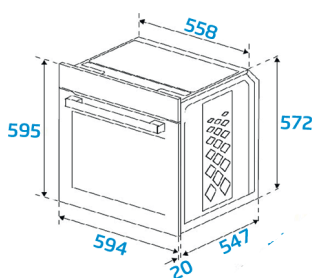
PERFORMANCES

- Classe énergétique : A

INSTALLATION

- Installation en colonne et sous plan
- H x L x P : 59,5 x 59,4 x 56,7 cm

Pièces détachées disponibles
durant 12 ans



BCBIS17300KSBMPS

b300

699 €*
A+++
AFour encastrable
DeepBlack**NOUVEAU**

AeroPerfect



VapeurAssist



Fermeture douce



Rail télescopique

CARACTÉRISTIQUES

- Technologie AeroPerfect
- Technologie VapeurAssist
- Fermeture douce
- Rail(s) télescopique(s) : 1 niveau
- Volume de la cavité : 72 L
- 5 niveaux d'enfournement

FONCTIONS

- 9 fonctions dont Chaleur pulsée 3D, Chaleur Tournante pulsée, Chaleur Tournante pulsée Eco, Chaleur Tournante, Convection naturelle, Gril fort, Décongélation, Sole,

NETTOYAGE

- Pyrolyse & Hydrolyse
- Gradins amovibles

DESIGN

- Porte froide GIFAM
- Grand afficheur sensitif & boutons
- Affichage blanc
- 1 éclairage (voûte)

ACCESSOIRES

- 1 lèche-frite standard
- 1 lèche-frite profonde
- 1 grille

PERFORMANCES

- Classe énergétique : A+

INSTALLATION

- Installation en colonne et sous plan
- H x L x P : 59,5 x 59,4 x 56,7 cm

Pièces détachées disponibles
durant 12 ans**MBBIM10600MTPSWE**

bPRO 500

699 €*
A+++
AFour encastrable
Midnight**NOUVEAU**

AeroPerfect



HomeWhiz



Fermeture douce



Rail télescopique

**CARACTÉRISTIQUES**

- Technologie AeroPerfect
- HomeWhiz Wi-Fi + Bluetooth
- Fermeture douce
- Rail(s) télescopique(s) : 1 niveau
- Volume de la cavité : 72 L
- 5 niveaux d'enfournement

FONCTIONS

- 15 fonctions dont Chaleur pulsée 3D, Chaleur Tournante pulsée, Chaleur Tournante pulsée Eco, Chaleur Tournante, Préchauffage rapide, Convection naturelle, Gril doux, Gril fort, Gril ventilé, Maintien au chaud, Décongélation, Pizza, Sole, Sole ventilée, Voûte ventilée

NETTOYAGE

- Pyrolyse & Hydrolyse
- Gradins amovibles

DESIGN

- Porte 3 verres
- Grand afficheur tout sensitif EasyTouch
- Affichage blanc et terracotta
- 1 éclairage (voûte)

ACCESSOIRES

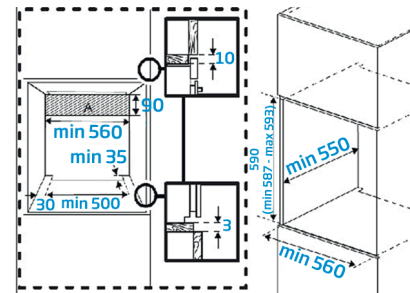
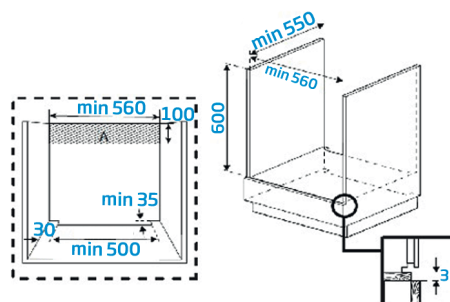
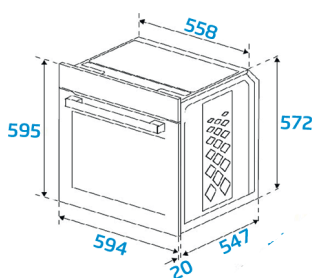
- 1 lèche-frite standard
- 1 grille

PERFORMANCES

- Classe énergétique : A+

INSTALLATION

- Installation en colonne et sous plan
- H x L x P : 59,5 x 59,4 x 56,7 cm

Pièces détachées disponibles
durant 12 ans

BCBIMA17600KSBMPS

bPRO 500

Disponibilité septembre 2025

679 €*

Four encastrable
DeepBlack

NOUVEAU



AeroPerfect



AirFry



HomeWhiz



Fermeture douce

BBIMA13302BMPE

b300

Four encastrable
Verre noir & Inox

649 €*



AeroPerfect



AirFry



Rail télescopique

CARACTÉRISTIQUES

- Technologie AeroPerfect
- Technologie Airfry
- HomeWhiz Wi-Fi + Bluetooth
- Fermeture douce
- Rail(s) télescopique(s) : 1 niveau
- Volume de la cavité : 72 L
- 5 niveaux d'enfournement

FONCTIONS

- 15 fonctions dont Chaleur pulsée 3D, Chaleur Tournante pulsée, Chaleur Tournante pulsée Eco, Chaleur Tournante, Préchauffage rapide, Convection naturelle, Gril doux, Gril fort, Gril ventilé, Maintien au chaud, Décongélation, Pizza, Sole, Sole ventilée, Voûte ventilée

NETTOYAGE

- Pyrolyse & Hydrolyse
- Gradins amovibles

DESIGN

- Porte froide GIFAM
- Grand afficheur tout sensitif EasyTouch
- Affichage blanc et terracotta
- 1 éclairage (voûte)

ACCESSOIRES

- 1 panier Airfry
- 1 lèche-frite standard
- 1 grille

PERFORMANCES

- Classe énergétique : A+

INSTALLATION

- Installation en colonne et sous plan
- H x L x P : 59,5 x 59,4 x 56,7 cm

Pièces détachées disponibles
durant 12 ans

CARACTÉRISTIQUES

- Technologie AeroPerfect
- Technologie Airfry
- Rail(s) télescopique(s) : 1 niveau
- Volume de la cavité : 72 L
- 5 niveaux d'enfournement

FONCTIONS

- 9 fonctions dont Chaleur pulsée 3D, Chaleur Tournante pulsée, Chaleur Tournante pulsée Eco, Chaleur Tournante, Convection naturelle, Gril fort, Sole,

NETTOYAGE

- Pyrolyse & Hydrolyse
- Gradins amovibles

DESIGN

- Porte froide GIFAM
- Grand afficheur sensitif & boutons
- Affichage blanc
- 1 éclairage (voûte)

ACCESSOIRES

- 1 panier Airfry
- 1 lèche-frite standard
- 1 grille

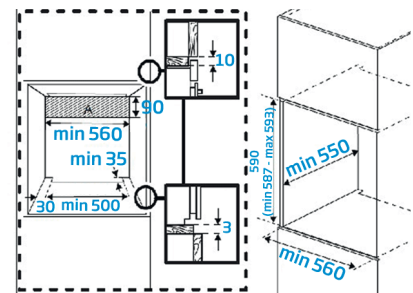
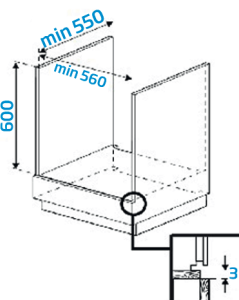
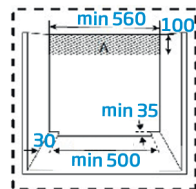
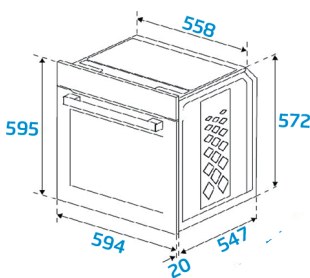
PERFORMANCES

- Classe énergétique : A+

INSTALLATION

- Installation en colonne et sous plan
- H x L x P : 59,5 x 59,4 x 56,7 cm

Pièces détachées disponibles
durant 12 ans



BBIS13300XPE-1

b300

649 €*
A+++
AFour encastrable
Verre noir & Inox

AeroPerfect



VapeurAssist



Rail télescopique

CARACTÉRISTIQUES

- Technologie AeroPerfect
- Technologie VapeurAssist
- Rail(s) télescopique(s) : 1 niveau
- Volume de la cavité : 72 L
- 5 niveaux d'enfournement

FONCTIONS

- 9 fonctions dont Chaleur pulsée 3D, Chaleur Tournante pulsée, Chaleur Tournante pulsée Eco, Chaleur Tournante, Convection naturelle, Gril fort, Cuisson vapeur, Sole,

NETTOYAGE

- Pyrolyse & Hydrolyse
- Gradins amovibles

DESIGN

- Porte froide GIFAM
- Grand afficheur sensitif & boutons
- Affichage blanc
- 1 éclairage (voûte)

ACCESSOIRES

- 1 lèche-frite standard
- 1 grille

PERFORMANCES

- Classe énergétique : A+

INSTALLATION

- Installation en colonne et sous plan
- H x L x P : 59,5 x 59,4 x 56,7 cm

Pièces détachées disponibles
durant 12 ans

BBIM13300DXPSE-1

b300

629 €*
A+++
AFour encastrable
Verre noir & Dark inox

AeroPerfect



Fermeture douce



Rail télescopique

CARACTÉRISTIQUES

- Technologie AeroPerfect
- Fermeture douce
- Rail(s) télescopique(s) : 1 niveau
- Volume de la cavité : 72 L
- 5 niveaux d'enfournement

FONCTIONS

- 9 fonctions dont Chaleur pulsée 3D, Chaleur Tournante pulsée, Chaleur Tournante pulsée Eco, Chaleur Tournante, Préchauffage rapide, Convection naturelle, Gril fort, Décongélation, Sole,

NETTOYAGE

- Pyrolyse & Hydrolyse
- Gradins amovibles

DESIGN

- Porte froide GIFAM
- Grand afficheur sensitif & boutons
- Affichage blanc
- 1 éclairage (voûte)

ACCESSOIRES

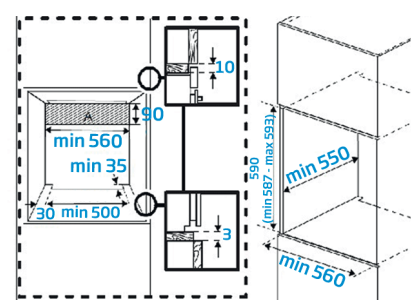
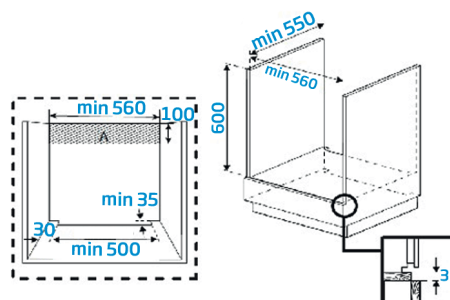
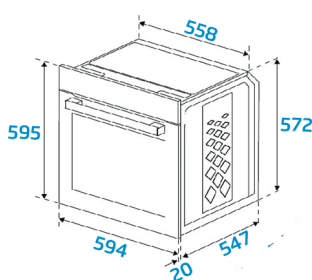
- 1 lèche-frite standard
- 1 grille

PERFORMANCES

- Classe énergétique : A+

INSTALLATION

- Installation en colonne et sous plan
- H x L x P : 59,5 x 59,4 x 56,7 cm

Pièces détachées disponibles
durant 12 ans

BCBIM17604KSBMPS

bPRO 500

629 €*

Four encastrable
DeepBlack

NOUVEAU



AeroPerfect



HomeWhiz



Fermeture douce

CARACTÉRISTIQUES

- Technologie AeroPerfect
- HomeWhiz Wi-Fi + Bluetooth
- Fermeture douce
- Volume de la cavité : 72 L
- 5 niveaux d'enfournement

FONCTIONS

- **15 fonctions** dont Chaleur pulsée 3D, Chaleur Tournante pulsée, Chaleur Tournante pulsée Eco, Chaleur Tournante, Préchauffage rapide, Convection naturelle, Gril doux, Gril fort, Gril ventilé, Maintien au chaud, Décongélation, Pizza, Sole, Sole ventilée, Voûte ventilée

NETTOYAGE

- Pyrolyse & Hydrolyse
- Gradins amovibles

DESIGN

- Porte froide GIFAM
- Grand afficheur tout sensitif EasyTouch
- Affichage blanc et terracotta
- 1 éclairage (voûte)

ACCESSOIRES

- 1 lèche-frite standard
- 1 lèche-frite profonde
- 1 grille

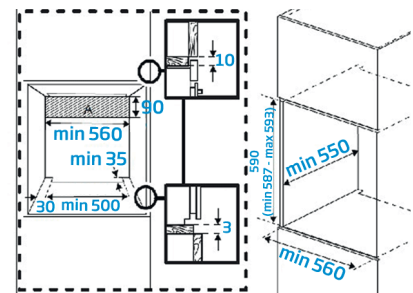
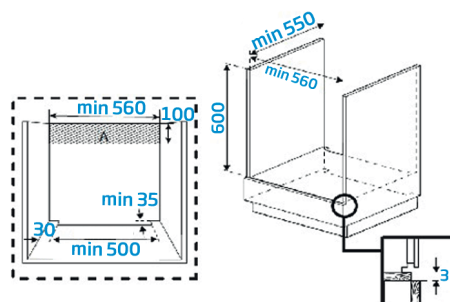
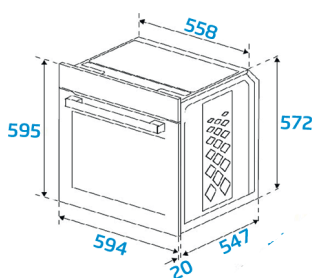
PERFORMANCES

- Classe énergétique : A+

INSTALLATION

- Installation en colonne et sous plan
- H x L x P : 59,5 x 59,4 x 56,7 cm

Pièces détachées disponibles
durant 12 ans



BCBIM17300KSBMPB

b300

629 €*

Four encastrable
DeepBlack

NOUVEAU



AeroPerfect



Fermeture douce



Rail télescopique

CARACTÉRISTIQUES

- Technologie AeroPerfect
- Fermeture douce
- Rail(s) télescopique(s) : 2 niveaux
- Volume de la cavité : 72 L
- 5 niveaux d'enfournement

FONCTIONS

- **9 fonctions** dont Chaleur pulsée 3D, Chaleur Tournante pulsée, Chaleur Tournante pulsée Eco, Chaleur Tournante, Convection naturelle, Gril fort, Sole,

NETTOYAGE

- Pyrolyse & Hydrolyse
- Gradins amovibles

DESIGN

- Porte 3 verres
- Grand afficheur sensitif & boutons
- Affichage blanc
- 1 éclairage (voûte)

ACCESSOIRES

- 1 lèche-frite standard
- 1 lèche-frite profonde
- 1 grille

PERFORMANCES

- Classe énergétique : A+

INSTALLATION

- Installation en colonne et sous plan
- H x L x P : 59,5 x 59,4 x 56,7 cm

Pièces détachées disponibles
durant 12 ans

BBIM13301XPE-1

b300

599 €*
A+++
AFour encastrable
Verre noir & Inox

AeroPerfect

CARACTÉRISTIQUES

- Technologie AeroPerfect
- Volume de la cavité : 72 L
- 5 niveaux d'enfournement

FONCTIONS

- **9 fonctions** dont Chaleur pulsée 3D, Chaleur Tournante pulsée, Chaleur Tournante pulsée Eco, Chaleur Tournante, Convection naturelle, Gril fort, Gril ventilé, Sole,

NETTOYAGE

- Pyrolyse & Hydrolyse
- Gratin amovibles

DESIGN

- Porte froide GIFAM
- Grand afficheur sensitif & boutons
- Affichage blanc
- 1 éclairage (voûte)

ACCESSOIRES

- 1 lèche-frite standard
- 1 grille

PERFORMANCES

- Classe énergétique : A+

INSTALLATION

- Installation en colonne et sous plan
- H x L x P : 59,5 x 59,4 x 56,7 cm

Pièces détachées disponibles
durant 12 ans**BBIE13301XFP-1**

b300

529 €*
A+++
AFour encastrable
Verre noir & Inox

AeroPerfect

CARACTÉRISTIQUES

- Technologie AeroPerfect
- Volume de la cavité : 66 L
- 5 niveaux d'enfournement

FONCTIONS

- **9 fonctions** dont Chaleur Tournante, Convection naturelle, Gril doux ventilé, Gril fort, Maintien au chaud, Décongélation, Sole,

NETTOYAGE

- Pyrolyse & Hydrolyse

DESIGN

- Porte froide GIFAM
- Grand afficheur sensitif & boutons
- Affichage blanc
- 1 éclairage (voûte)

ACCESSOIRES

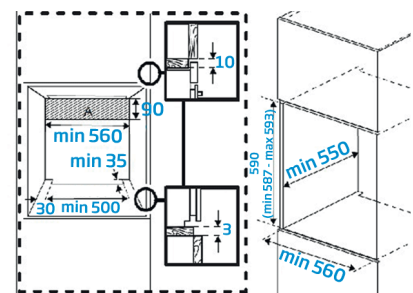
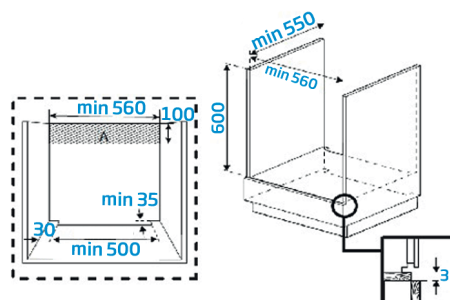
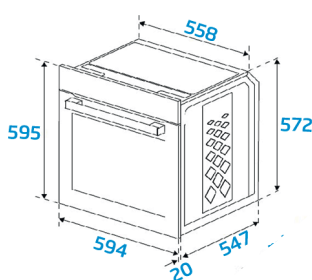
- 1 lèche-frite standard
- 1 grille

PERFORMANCES

- Classe énergétique : A

INSTALLATION

- Installation en colonne et sous plan
- H x L x P : 59,5 x 59,4 x 56,7 cm

Pièces détachées disponibles
durant 12 ans

MBBIM10600MTMSW

bPRO 500

649 €*

Four encastrable
Midnight

NOUVEAU



AeroPerfect



HomeWhiz



Fermeture douce



Rail télescopique

CARACTÉRISTIQUES

- Technologie AeroPerfect
- HomeWhiz Wi-Fi + Bluetooth
- Fermeture douce
- Rail(s) télescopique(s) : 1 niveau
- Volume de la cavité : 72 L
- 5 niveaux d'enfournement

FONCTIONS

- 13 fonctions dont Chaleur pulsée 3D, Chaleur Tournante pulsée, Chaleur Tournante pulsée Eco, Chaleur Tournante, Préchauffage rapide, Convection naturelle, Gril doux, Gril fort, Gril ventilé, Maintien au chaud, Décongélation, Pizza, Sole, Sole ventilée, Voûte ventilée

NETTOYAGE

- 3 parois catalyse
- Gradins amovibles

DESIGN

- Grand afficheur tout sensitif EasyTouch
- Affichage blanc et terracotta
- 1 éclairage (voûte)

ACCESSOIRES

- 1 lèche-frite standard
- 1 grille

PERFORMANCES

- Classe énergétique : A+

INSTALLATION

- Installation en colonne et sous plan
- H x L x P : 59,5 x 59,4 x 56,7 cm

Pièces détachées disponibles
durant 12 ans

BBIM13300CDXE

b300

489 €*

Four encastrable
Verre noir & Dark inox



AeroPerfect



Fermeture douce



Rail télescopique

CARACTÉRISTIQUES

- Technologie AeroPerfect
- Fermeture douce
- Rail(s) télescopique(s) : 1 niveau
- Volume de la cavité : 72 L
- 5 niveaux d'enfournement

FONCTIONS

- 9 fonctions dont Chaleur pulsée 3D, Chaleur Tournante pulsée, Chaleur Tournante pulsée Eco, Convection naturelle, Gril fort, Décongélation, Pizza, Sole ventilée,

NETTOYAGE

- 3 parois catalyse
- Gradins amovibles

DESIGN

- Grand afficheur sensitif & boutons
- Affichage blanc
- 1 éclairage (voûte)

ACCESSOIRES

- 1 lèche-frite standard
- 1 grille

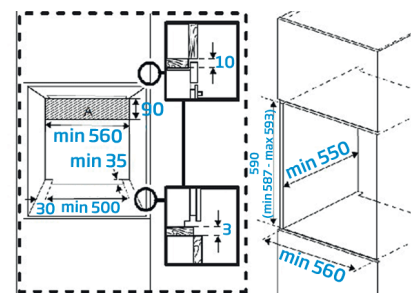
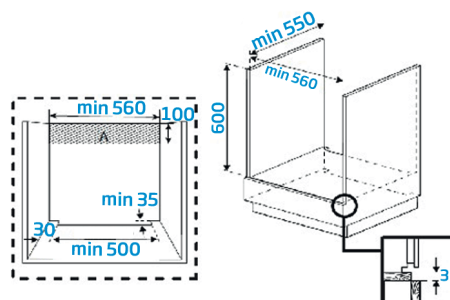
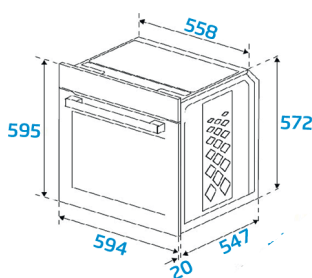
PERFORMANCES

- Classe énergétique : A+

INSTALLATION

- Installation en colonne et sous plan
- H x L x P : 59,5 x 59,4 x 56,7 cm

Pièces détachées disponibles
durant 12 ans



BBIM13301XC

b300

469 €*

Four encastrable
Verre noir & Inox

AeroPerfect



Fermeture douce



Rail télescopique

CARACTÉRISTIQUES

- Technologie AeroPerfect
- Fermeture douce
- Rail(s) télescopique(s) : 1 niveau
- Volume de la cavité : 72 L
- 5 niveaux d'enfournement

FONCTIONS

- 9 fonctions dont Chaleur pulsée 3D, Chaleur Tournante pulsée, Chaleur Tournante pulsée Eco, Convection naturelle, Gril fort, Décongélation, Pizza, Sole ventilée,

NETTOYAGE

- 3 parois catalyse
- Gradins amovibles

DESIGN

- Grand afficheur sensitif & boutons
- Affichage blanc
- 1 éclairage (voûte)

ACCESSOIRES

- 1 lèche-frite standard
- 1 grille

PERFORMANCES

- Classe énergétique : A+

INSTALLATION

- Installation en colonne et sous plan
- H x L x P : 59,5 x 59,4 x 56,7 cm

Pièces détachées disponibles
durant 12 ans**BBIE13300XC**

b300

429 €*

Four encastrable
Verre noir & Inox

AeroPerfect

CARACTÉRISTIQUES

- Technologie AeroPerfect
- Volume de la cavité : 72 L
- 5 niveaux d'enfournement

FONCTIONS

- 6 fonctions dont Chaleur Tournante, Préchauffage rapide, Convection naturelle, Gril doux ventilé, Gril fort, Sole,

NETTOYAGE

- 3 parois catalyse
- Gradins amovibles

DESIGN

- Grand afficheur sensitif & boutons
- Affichage blanc
- 1 éclairage (voûte)

ACCESSOIRES

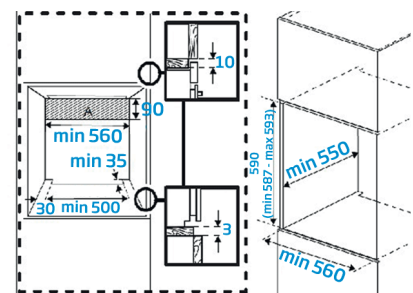
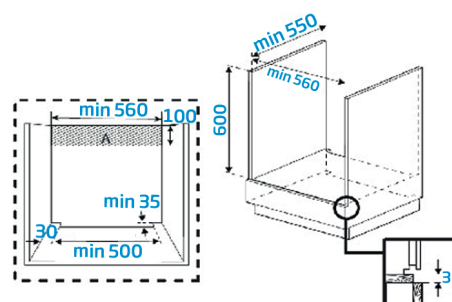
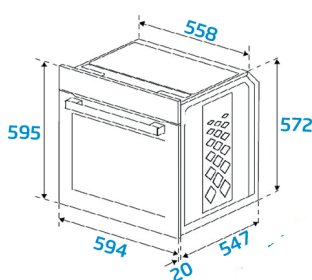
- 1 lèche-frite standard
- 1 grille

PERFORMANCES

- Classe énergétique : A

INSTALLATION

- Installation en colonne et sous plan
- H x L x P : 59,5 x 59,4 x 56,7 cm

Pièces détachées disponibles
durant 12 ans

BCBIE17300KSB

b300

429 €*

Four encastrable
DeepBlack

NOUVEAU



AeroPerfect



Rail télescopique

CARACTÉRISTIQUES

- Technologie AeroPerfect
- Rail(s) télescopique(s) : 1 niveau
- Volume de la cavité : 72 L
- 5 niveaux d'enfournement

FONCTIONS

- 6 fonctions dont Préchauffage rapide, Convection naturelle, Gril doux ventilé, Gril fort, Sole,

NETTOYAGE

- Gradins amovibles

DESIGN

- Grand afficheur sensitif & boutons
- Affichage blanc
- 1 éclairage (voûte)

ACCESSOIRES

- 1 lèche-frite standard
- 1 grille

PERFORMANCES

- Classe énergétique : A

INSTALLATION

- Installation en colonne et sous plan
- H x L x P : 59,5 x 59,4 x 56,7 cm

Pièces détachées disponibles
durant 12 ans

BBIE13300XD

b300

399 €*

Four encastrable
Verre noir & Inox



AeroPerfect

CARACTÉRISTIQUES

- Technologie AeroPerfect
- Volume de la cavité : 72 L
- 5 niveaux d'enfournement

FONCTIONS

- 6 fonctions dont Chaleur Tournante, Préchauffage rapide, Convection naturelle, Gril doux ventilé, Gril fort, Sole,

NETTOYAGE

- Gradins amovibles

DESIGN

- Grand afficheur sensitif & boutons
- Affichage blanc
- 1 éclairage (voûte)

ACCESSOIRES

- 1 lèche-frite standard
- 1 grille

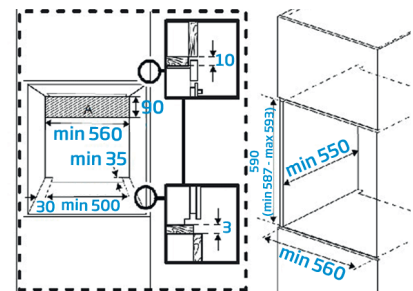
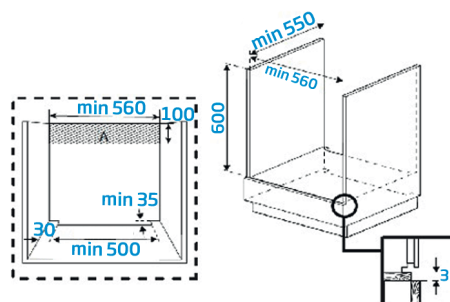
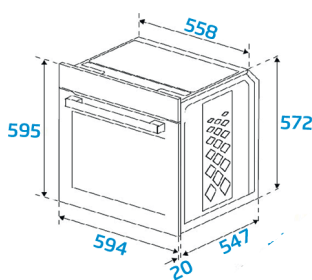
PERFORMANCES

- Classe énergétique : A

INSTALLATION

- Installation en colonne et sous plan
- H x L x P : 59,5 x 59,4 x 56,7 cm

Pièces détachées disponibles
durant 12 ans



BBCM13300XC

b300

509 €*Four compact encastrable
Verre noir & Inox**NOUVEAU**A+++
↑
D
ARail
télescopique**CARACTÉRISTIQUES**

- Rail(s) télescopique(s) : 1 niveau
- Volume de la cavité : 48 L
- 3 niveaux d'enfournement

FONCTIONS

- **8 fonctions** dont Chaleur pulsée 3D, Chaleur Tournante pulsée, Chaleur Tournante, Convection naturelle, Gril doux ventilé, Gril fort, Décongélation, Sole,

NETTOYAGE

- Parois catalytiques latérales
- Gradins amovibles

DESIGN

- **Grand afficheur sensitif & boutons**
- Affichage blanc
- 1 éclairage (arrière)

ACCESSOIRES

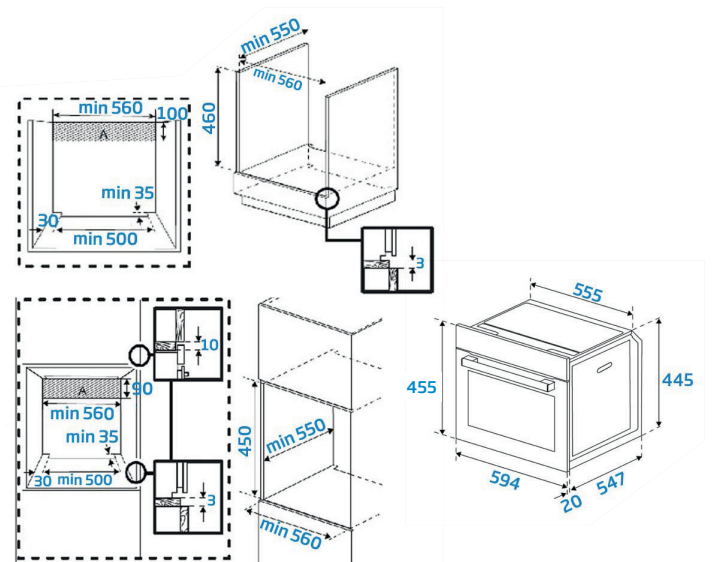
- 1 lèche-frite standard
- 1 grille

PERFORMANCES

- Classe énergétique : A

INSTALLATION

- Installation en colonne et sous plan
- H x L x P : 45,5 x 59,4 x 56,7 cm

Pièces détachées disponibles
durant 12 ans



DÉTAILS PRATIQUES DES MICRO-ONDES

Découvrez la vidéo :



Programme Auto

Simplifiez-vous la vie

Des cuissons automatiques en fonction du type d'aliment. Plus besoin de régler la puissance et la durée de cuisson.

Micro-ondes gril

Dorez vos plats

Les micro-ondes gril offrent toutes les fonctionnalités d'un micro-ondes traditionnel pour réchauffer ou décongeler des plats. La fonction gril permet en plus de saisir et de dorer les aliments.

Faible profondeur

Placez-le où vous souhaitez

Le micro-ondes BMGB20212B s'encastre aisément dans les meubles de faible profondeur ainsi que dans les meubles hauts.

Afficheur

Programmez en toute simplicité

L'afficheur LCD est à la fois simple et intelligent. Il est doté d'un éclairage lumineux blanc, et donne accès à des cuissons automatiques.

BMGB25353KSB

b300

499 €*
* hors éco-participationMicro-ondes Gril
Capacité : 25 L - DeepBlack**NOUVEAU****CARACTÉRISTIQUES**

- **Puissance max. : 900 W**
- **Puissance du Gril : 1 000 W**
- 5 niveaux de puissance
- 8 fonctions automatiques
- 2 étapes de cuisson possibles
- Décongélation par le poids/temps
- Éclairage intérieur
- Écran LCD blanc
- Ouverture latérale - Sensitive
- Porte verre opaque
- Verrouillage des commandes
- **Cavité intérieure : Inox**
- Diamètre du plateau : 31,5 cm
- Prêt à installer

INSTALLATION

- H x L x P : 38,8 x 59,5 x 39,2 cm

**Pièces détachées disponibles
durant 12 ans****BMGB25333DX**

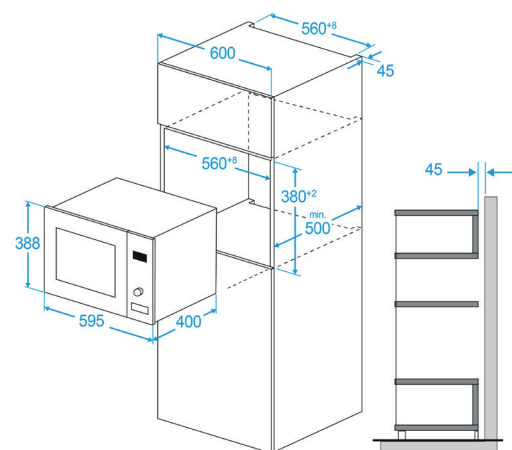
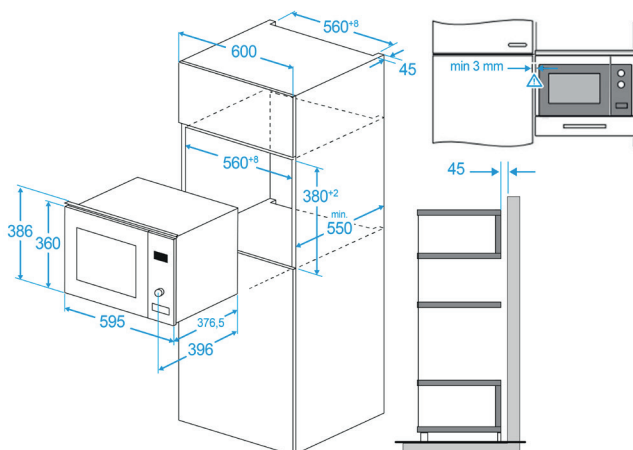
b300

479 €*
* hors éco-participationMicro-ondes Gril
Capacité : 25 L - Verre noir & Dark inox**CARACTÉRISTIQUES**

- **Puissance max. : 900 W**
- **Puissance du Gril : 1 000 W**
- 5 niveaux de puissance
- 8 fonctions automatiques
- 2 étapes de cuisson possibles
- Décongélation par le poids/temps
- Éclairage intérieur
- Écran LCD blanc
- Ouverture latérale - mécanique
- Porte transparente
- Verrouillage des commandes
- **Cavité intérieure : Inox**
- Diamètre du plateau : 31,5 cm
- Prêt à installer

INSTALLATION

- H x L x P : 38,8 x 59,5 x 39,2 cm

**Pièces détachées disponibles
durant 12 ans**

BMGB25333X

b300

449 €*

Micro-ondes Gril
Capacité : 25 L - Verre noir & Inox

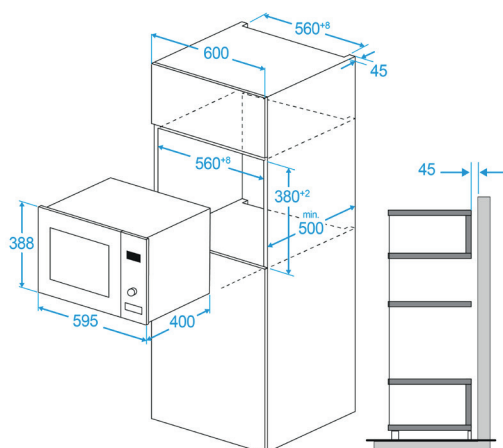
**CARACTÉRISTIQUES**

- **Puissance max. : 900 W**
- **Puissance du Gril : 1 000 W**
- 5 niveaux de puissance
- 8 fonctions automatiques
- 2 étapes de cuisson possibles
- Décongélation par le poids/temps
- Éclairage intérieur
- Écran LCD blanc
- Ouverture latérale - mécanique
- Porte transparente
- Verrouillage des commandes
- **Cavité intérieure : Inox**
- Diamètre du plateau : 31,5 cm
- Prêt à installer

INSTALLATION

- H x L x P : 38,8 x 59,5 x 39,2 cm

**Pièces détachées disponibles
durant 12 ans**

**BMGB25332BG**

b300

429 €*

Micro-ondes Gril
Capacité : 25 L - Inox anti-traces

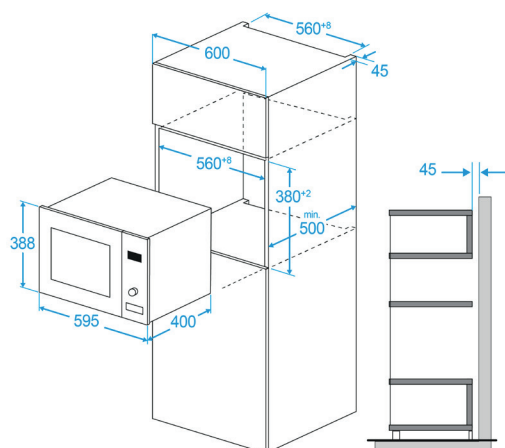
**CARACTÉRISTIQUES**

- **Puissance max. : 900 W**
- **Puissance du Gril : 1 000 W**
- 5 niveaux de puissance
- 8 fonctions automatiques
- 2 étapes de cuisson possibles
- Décongélation par le poids/temps
- Éclairage intérieur
- Écran LCD blanc
- Ouverture latérale - mécanique
- Porte transparente
- Verrouillage des commandes
- **Cavité intérieure : Inox**
- Diamètre du plateau : 31,5 cm
- Prêt à installer

INSTALLATION

- H x L x P : 38,8 x 59,5 x 40 cm

**Pièces détachées disponibles
durant 12 ans**



BMGB20212B

b300

399 €*

Micro-ondes Gril - Faible profondeur
Capacité : 20 L - Verre noir

**CARACTÉRISTIQUES**

- **Puissance max. : 800 W**
- **Puissance du Gril : 1 000 W**
- 5 niveaux de puissance
- 8 fonctions automatiques
- Décongélation par le poids/temps
- Éclairage intérieur
- Écran LCD blanc
- Ouverture latérale - mécanique
- Porte transparente
- Verrouillage des commandes
- **Cavité intérieure : Inox**
- Diamètre du plateau : 24,5 cm
- Prêt à installer

INSTALLATION

- **300 mm d'encastrement**
- H x L x P : 38,7 x 59,5 x 33,3 cm

**Pièces détachées disponibles
durant 12 ans**

BMOB20202B

b100

299 €*

Micro-Ondes - Faible profondeur
Capacité : 20 L - Verre noir

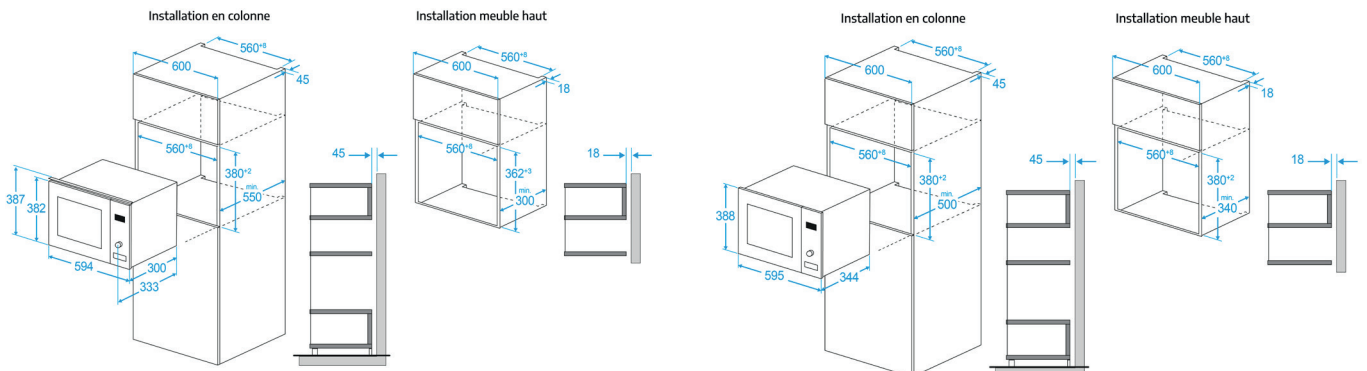
**CARACTÉRISTIQUES**

- **Puissance max. : 800 W**
- 5 niveaux de puissance
- Décongélation par le poids/temps
- Éclairage intérieur
- Ouverture latérale - mécanique
- Porte transparente
- **Cavité intérieure : Inox**
- Diamètre du plateau : 24,5 cm
- Prêt à installer

INSTALLATION

- **340 mm d'encastrement**
- H x L x P : 38,8 x 59,5 x 34,4 cm

**Pièces détachées disponibles
durant 12 ans**







02

**LES TABLES
DE CUISSON**

TABLE INDUCTION AVEC HOTTE INTÉGRÉE



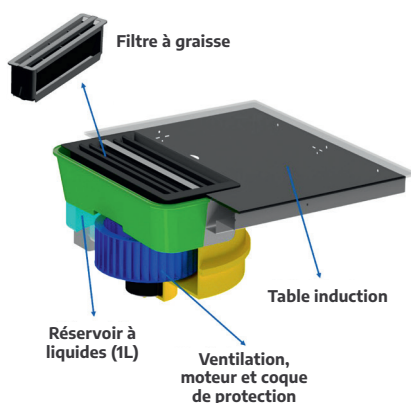
Une table induction 2 en 1 avec une hotte intégrée

Bénéficiez d'un gain de place, plus besoin de meuble haut, installez désormais votre table de cuisson sur votre îlot. La hotte intégrée, située au centre de la plaque, aspire les odeurs et les fumées au moment de la cuisson.

Entretien facile et rapide

Pour plus de confort, les filtres à charbon, l'élément central avec le filtre à graisse et le réceptacle en plastique qui recueille la saleté excédante sont facilement accessibles et amovibles par le haut.

Un réservoir d'un litre, placé dans la partie inférieure de la table, permet de récupérer tous liquides qui se disperseraient sur la table et qui accidentellement finiraient sur la partie aspirante.



HAUTE EFFICACITÉ

La hotte est économe en énergie avec une efficacité d'aspiration classe A. Grâce à la puissance d'aspiration élevée (jusqu'à 650 m³/h) le ventilateur aspire les fumées en très peu de temps.

COMMANDE INTUITIVE

Les hottes sont équipées d'un bandeau de commandes Slider, facile d'utilisation, pour régler les zones de cuisson et la puissance d'aspiration.

Le système d'aspiration est une solution intelligente qui réduira graduellement la puissance jusqu'à ce que toutes les odeurs et les vapeurs soient complètement éliminées.

FLEXIBILITÉ DE CUISSON

Deux zones de chaque côté de la hotte peuvent être exploitées séparément ou comme une zone de cuisson commune. La plaque reconnaît automatiquement la taille des plats et des casseroles, ajustant ainsi la taille de la zone de cuisson en conséquence.

MODE AUTOMATIQUE

La hotte est paramétrée en fonction de la puissance sélectionnée pour les foyers induction et ajuste automatiquement le niveau approprié de puissance d'aspiration.

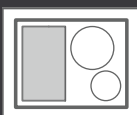




La table de cuisson Beko avec hotte intégrée combine la cuisson et l'aspiration en une seule solution, optimisant l'espace et éliminant le besoin d'une hotte installée au-dessus de la table de cuisson. Parfaite pour un style minimaliste, elle offre d'excellentes performances sans compromis. La surface aspirante intégrée assure une excellente élimination des odeurs, simplifiant le nettoyage et garantissant des résultats de cuisson impeccables. La table de cuisson à aspiration Beko est le choix idéal pour personnaliser votre cuisine et faire de chaque repas une expérience inoubliable.

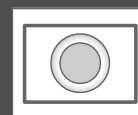


TABLES DE CUISSON MODULAIRES



Fonction Bridge

Zone Duo



Modulez simplement votre espace de cuisson

La fonction Bridge est une grande surface de cuisson qui réunit deux foyers en une zone rectangulaire. Que ce soit pour des petits plats ou un grand menu, la table de cuisson avec son espace 2 en 1 peut s'en charger.

Elle est entièrement modulable et vous permet de chauffer de grands plats avec une puissance maximale de 3 600 W.

Grâce à cette fonction modulable, vous pouvez chauffer de grands plats ronds, ovales ou rectangulaires.

Avec sa double zone extensible, vous bénéficiez d'une modularité totale de votre foyer. Cuisinez des repas de toutes tailles sans effort en atteignant 2 200 W pour une ébullition rapide et une couverture de chauffe totale. Que vous prépariez un grand plat pour une occasion spéciale ou un repas rapide pour vous-même, cette zone duo vous offre la flexibilité nécessaire pour répondre à toutes vos envies culinaires.

Gagnez en efficacité et en liberté en ajustant la taille de votre zone de cuisson selon vos besoins.

DÉTAILS PRATIQUES



Power Management

Limitez la consommation d'énergie

Grâce au Power Management, la puissance totale consommée est régulée. Cette fonction répartit automatiquement la puissance en kW entre les zones de cuisson, ce qui contribue à une économie d'énergie en évitant de consommer à pleine puissance quand cela n'est pas nécessaire.

La fonction Power Management est particulièrement utile pour une utilisation simultanée de nombreux appareils électriques, évitant ainsi les risques de disjonction au sein de son foyer.



INSTALLATION FACILE EASYFIT

Une installation toujours plus facile

Ce dispositif vous permet de gagner en confort avec une installation de votre table de cuisson en 2 minutes. Grâce au joint d'étanchéité pré-collé et aux clips pré-montés en usine, elle se fixe à son support encore plus rapidement et sans aucune vis.



PLUSIEURS ÉPAISSEURS POSSIBLES

Pour chaque type de plan de travail

Sur toute la gamme induction bPRO 500 de ce catalogue, l'installation de la table de cuisson est possible au dessus d'un four, même avec un plan de travail de 28 mm. Si l'installation est prévue au dessus d'un tiroir, la table peut être installée sur un plan de travail de 12 mm ou plus, même sans espace de ventilation frontale.



beko

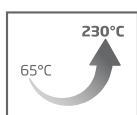
160°C - ⌚ +
A 0 3 6 9 ⌚ ⌚ ⌚

beko

190°C - ⌚ +
A 0 3 6 9 ⌚ ⌚ ⌚

beko

95°C - ⌚ +
A 0 3 6 9 ⌚ ⌚ ⌚



TempAssist

Grâce à des capteurs infrarouges, la technologie innovante TempAssist permet d'obtenir des résultats de cuisson optimaux pour chaque recette. Que vous souhaitez cuire à basse température, faire bouillir de l'eau ou frire, la table de cuisson peut surveiller la température de 65°C minimum à 230°C maximum.



Minuteur

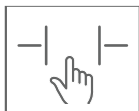
Le minuteur permet de programmer la durée de votre cuisson de 1 à 99 minutes. Une sonnerie indique la fin de cuisson et la table de cuisson s'arrête automatiquement à la fin du temps sélectionné. Grâce à cette fonction, vous pouvez contrôler précisément la durée de cuisson de vos préparations.



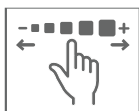
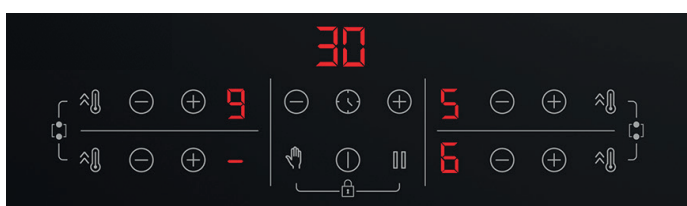
Stop&Go

Cette fonction vous permet de suspendre temporairement toutes les zones de cuisson actives, à l'exception de la minuterie, en appuyant simplement sur la touche dédiée. En appuyant à nouveau sur la touche, toutes les zones de cuisson reviendront à leurs réglages précédents. La touche Stop&Go permet de rétablir les réglages précédents de toutes les zones de cuisson.

BANDEAUX DE COMMANDES



Smart Access



Slider Direct Access



SMART ACCESS

Un accès simple et rapide pour chaque foyer de votre table induction

Le bandeau de commande Smart Access permet de régler directement la puissance de chaque foyer de votre table de cuisson. Avec la possibilité d'un accès direct au booster individuel dédié.

SLIDER DIRECT ACCESS

Un accès simple et rapide à toute la puissance de votre table induction

Le bandeau de commande Slider Direct Access permet de régler la puissance de votre table de cuisson sur 9 niveaux avec la présence d'une touche booster. Les touches 3, 6 et 9 vous suggèrent la puissance idéale pour maintenir au chaud, faire mijoter et frire.





DÉTECTION PETITS USTENSILES / CASSEROLES

La table détecte lorsque des petits ustensiles ou votre récipient se trouvent sur les foyers.

INDICATEURS DE CHALEUR RÉSIDUELLE

Afin d'éviter tous risques de brûlure, les témoins de chaleur résiduelle vous indiquent si la surface est encore chaude.

VERROUILLAGE DES COMMANDES

Il peut être activé afin de bloquer toutes les fonctions de la table, évitant ainsi toutes manipulations inopportunes qu'elle soit éteinte ou allumée.

SÉCURITÉ ANTI-SURCHAUFFE

Pour éviter tous risques, cette sécurité régule automatiquement la température des foyers lorsque celle-ci excède 300 °C.

SÉCURITÉ ANTI-DÉBORDEMENT

La table de cuisson s'éteint immédiatement si un liquide vient se répandre sur le bandeau de commande.

TÉMOIN DE FONCTIONNEMENT

Le témoin s'allume dès que la plaque est en fonctionnement et ne s'éteint pas jusqu'à son extinction complète. Ainsi vous ne risquez pas de mauvaises manipulations.

HIXI84701UP

bPRO 700

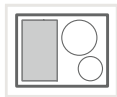
1 499 €*

Table aspirante induction 80 cm
Verre noir

NOUVEAU



Table aspirante



Foyers modulables



Pause Stop&Go



Power Management

FOYERS

- 4 foyers dont 2 zones flexibles
- **Foyers modulables**

CARACTÉRISTIQUES

- 4 minuteurs indépendants coupe-circuit
- **4 boosters**
- **Fonction Pause Stop&Go**
- **Power Management**
- Indicateurs de chaleur résiduelle
- Verrouillage des commandes
- Détection auto. des ustensiles
- Arrêt automatique de la table
- Voyant On-Off
- Sécurité anti-débordement
- Sécurité anti-surchauffe
- **9 niveaux de puissance**

DESIGN

- **Contrôle avant tactile**
Slider Direct Access

PERFORMANCES

- Puissance totale électrique : 7 400 W
- Zone avant gauche : 180 x 200 mm - 2 200 / 3 100 W
- Zone avant droit : 180 x 200 mm - 2 200 / 3 100 W
- Zone arrière gauche : 180 x 200 mm - 2 200 / 3 100 W
- Zone arrière droit : 180 x 200 mm - 2 200 / 3 100 W

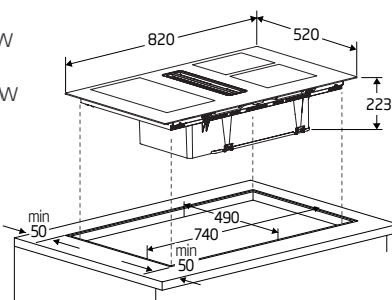
CARACTÉRISTIQUES HOTTE

- 3 niveaux de puissance + 1 vitesse intensive
- Mode automatique
- Filtres à charbon inclus
- Touches sensibles
- **Arrêt automatique hotte**
- Capacité de ventilation intensive : 650 m³/h
- Capacité de ventilation max. : 530 m³/h
- Capacité de ventilation min. : 180 m³/h
- Niveau sonore Intensif : 73 dB(A)
- Niveau sonore maximum : 69 dB(A)
- Niveau sonore minimum : 44 dB(A)
- Classe énergétique : A

INSTALLATION

- Installation EasyFit
- Installation à fleur possible
- H x L x P : 22,3 x 82 x 52 cm

Pièces détachées disponibles durant 12 ans



HIXI64701UP

bPRO 700

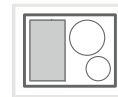
1 289 €*

Table aspirante induction 60 cm
Verre noir

NOUVEAU



Table aspirante



Foyers modulables



Pause Stop&Go



Power Management

FOYERS

- 4 foyers dont 2 zones flexibles
- **Foyers modulables**

CARACTÉRISTIQUES

- 4 minuteurs indépendants coupe-circuit
- **4 boosters**
- **Fonction Pause Stop&Go**
- **Power Management**
- Indicateurs de chaleur résiduelle
- Verrouillage des commandes
- Détection auto. des ustensiles
- Arrêt automatique de la table
- Voyant On-Off
- Sécurité anti-débordement
- Sécurité anti-surchauffe
- **9 niveaux de puissance**

DESIGN

- **Contrôle avant tactile**
Slider Direct Access

PERFORMANCES

- Puissance totale électrique : 7 400 W
- Zone avant gauche : 180 x 200 mm - 2 200 / 3 100 W
- Zone avant droit : 180 x 200 mm - 2 200 / 3 100 W
- Zone arrière gauche : 180 x 200 mm - 2 200 / 3 100 W
- Zone arrière droit : 180 x 200 mm - 2 200 / 3 100 W

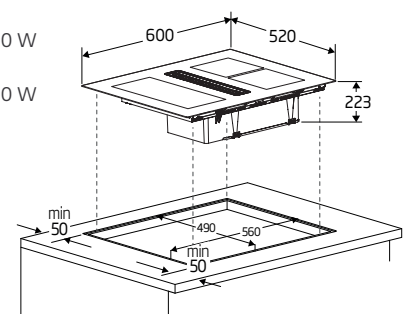
CARACTÉRISTIQUES HOTTE

- 3 niveaux de puissance + 1 vitesse intensive
- Mode automatique
- Filtre à charbon inclus
- Touches sensibles
- **Arrêt automatique hotte**
- Capacité de ventilation intensive : 650 m³/h
- Capacité de ventilation max. : 550 m³/h
- Capacité de ventilation min. : 195 m³/h
- Niveau sonore Intensif : 72 dB(A)
- Niveau sonore maximum : 67 dB(A)
- Niveau sonore minimum : 47 dB(A)
- Classe énergétique : A

INSTALLATION

- Installation EasyFit
- Installation à fleur possible
- H x L x P : 22,3 x 60 x 52 cm

Pièces détachées disponibles durant 12 ans





INSTALLATION EN RECYCLAGE

Sortie arrière

- Accessoires B & C du **kit Plug & Play**
- Ne nécessite aucun accessoire Hobexpart

INSTALLATION EN RECYCLAGE

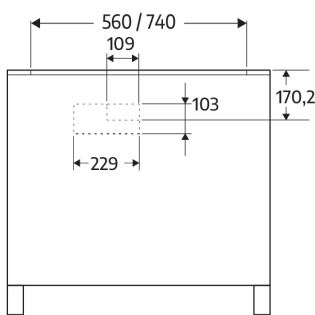
Sous plinthe de min. 10 cm

- **Kit de base**
- Accessoires A & B du **kit Plug & Play**

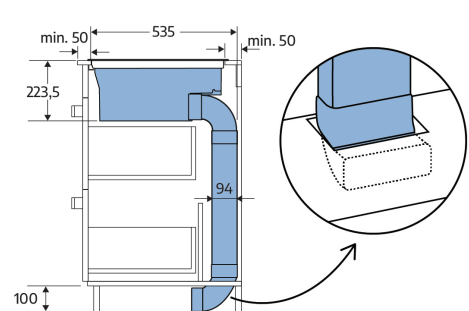
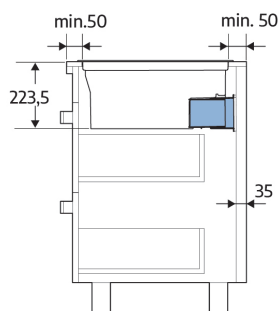
INSTALLATION EN ÉVACUATION

Les accessoires sont à définir en fonction de la configuration

L'image ci-dessus est à titre d'exemple et a été conçue avec le Kit de base. En fonction de la configuration de l'évacuation souhaitée, des pièces supplémentaires doivent être commandées.



Installation en recyclage (sortie arrière)

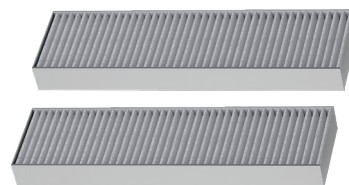


Installation en recyclage (sous plinthe de min 10 cm)

BFHC22645

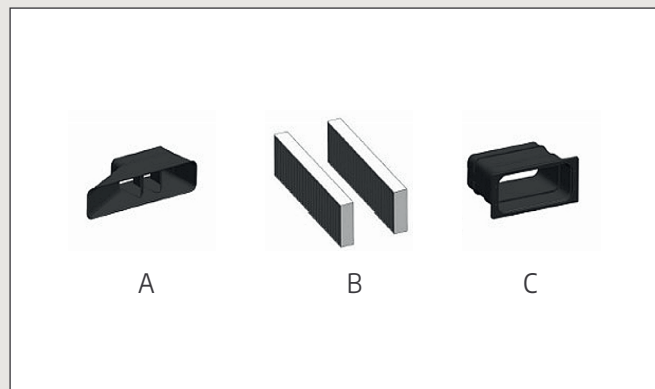
59 €*

Filtere à charbon pour table aspirante - 2 filtres
Compatible avec : HIXI64701UP, HIXI84701UP



CONSTITUEZ LIBREMENT VOTRE PACK D'ACCESSOIRES

KIT PLUG & PLAY (inclus dans la box) :



KIT DE BASE :

HOBEXTRACTORKIT

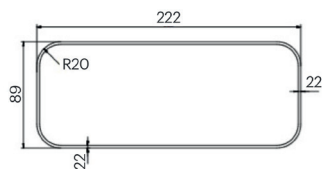
8690842549380
Hobexpart7 + Hobexpart11 (x2)

159 €*

HOBEXPART7

8690842514104
Tube rectangulaire

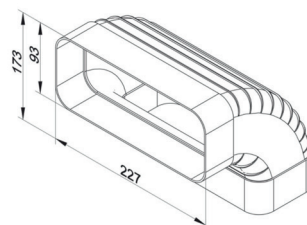
55 €*



HOBEXPART11

8690842514845
Coude

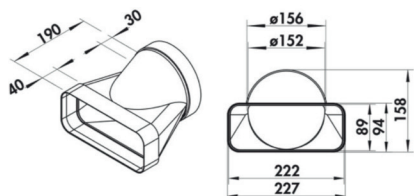
45 €*



HOBEXPART12

8690842514852
Adaptateur rond-rectangulaire

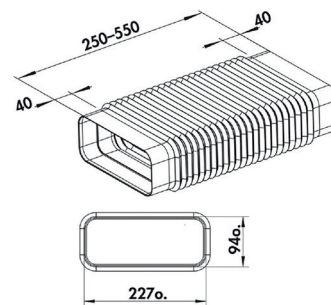
39 €*



HOBEXPART13

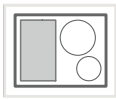
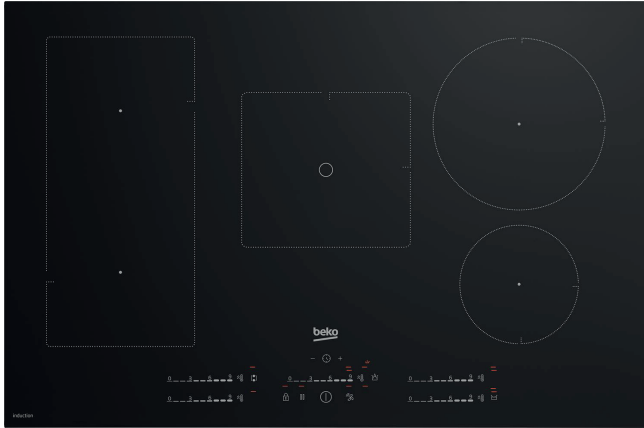
8690842514869
Coude pliable

59 €*

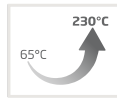


HII85770UFT

bPRO 500

729 €*
*Table de cuisson induction 80 cm
Verre noirFoyers
modulables

Pause Stop&Go

Power
Management

TempAssist

FOYERS

- 5 foyers dont 1 zone flexible
- **Foyers modulables**

CARACTÉRISTIQUES

- 5 minuteurs indépendants coupe-circuit
- **5 boosters**
- **Fonction Pause Stop&Go**
- **Power Management**
- **Technologie TempAssist**
- Connectivité Hob2Hood
- Indicateurs de chaleur résiduelle
- Verrouillage des commandes
- Détection auto. des ustensiles
- Arrêt automatique de la table
- Voyant On-Off
- Sécurité anti-débordement
- Sécurité anti-surchauffe
- **9 niveaux de puissance**

DESIGN

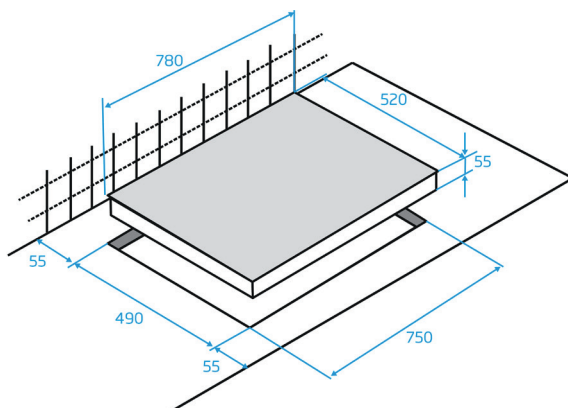
- Contrôle avant tactile
Slider Direct Access

PERFORMANCES

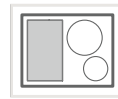
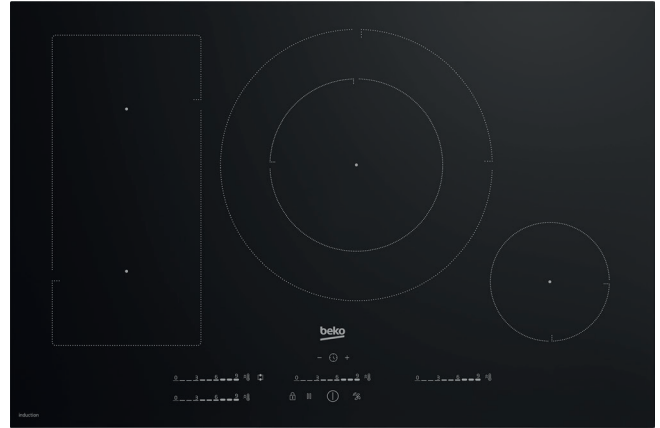
- Puissance totale électrique : 7 400 W
- Zone avant gauche :
Ø 180 mm - 1 500 / 2 000 W
- Zone avant droit :
Ø 145 mm - 1 500 / 2 200 W
- Zone arrière gauche :
Ø 180 mm - 1 500 / 2 000 W
- Zone arrière droit :
Ø 210 mm - 2 400 / 3 700 W
- Zone centrale :
2 x (92,7 x 200 mm) - 2 400 / 3 600 W

INSTALLATION

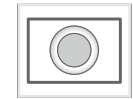
- Installation EasyFit
- Installation à fleur possible
- H x L x P : 4,8 x 78 x 52 cm

**Pièces détachées disponibles
durant 12 ans****HII84700UFT**

bPRO 500

699 €*
*Table de cuisson induction 80 cm
Verre noirFoyers
modulables

Pause Stop&Go

Power
Management

Zone Duo

FOYERS

- 4 foyers dont 1 zone flexible
- **Foyers modulables**

CARACTÉRISTIQUES

- 4 minuteurs indépendants coupe-circuit
- **4 boosters**
- **Fonction Pause Stop&Go**
- **Power Management**
- Connectivité Hob2Hood
- Indicateurs de chaleur résiduelle
- Verrouillage des commandes
- Détection auto. des ustensiles
- Arrêt automatique de la table
- Voyant On-Off
- Sécurité anti-débordement
- Sécurité anti-surchauffe
- **9 niveaux de puissance**

DESIGN

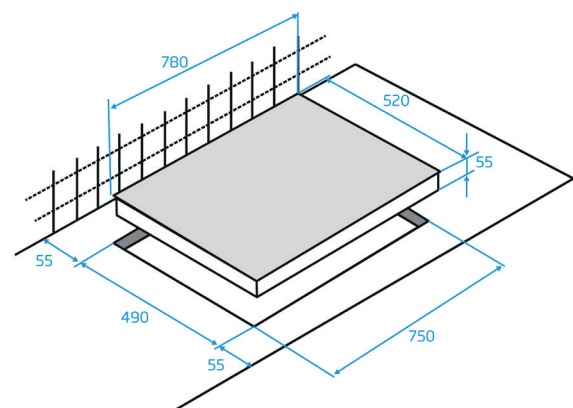
- Contrôle avant tactile
Slider Direct Access

PERFORMANCES

- Puissance totale électrique : 7 400 W
- Zone avant gauche :
Ø 180 mm - 2 200 / 3 100W
- Zone avant droit :
Ø 145 mm - 1 200 / 1 800W
- Zone arrière gauche :
Ø 180 mm - 2 200 / 3 100W
- Zone arrière droit :
Ø 210 / 320 mm - 3 700 / 5 400 W
Duo

INSTALLATION

- Installation EasyFit
- Installation à fleur possible
- H x L x P : 4,8 x 78 x 52 cm

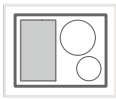
**Pièces détachées disponibles
durant 12 ans**

HII74700UF

bPRO 500

599 €*

Table de cuisson induction 70 cm
Verre noir



Foyers modulaires



Pause Stop&Go



Power Management



Booster

FOYERS

- 4 foyers dont 1 zone flexible
- **Foyers modulaires**

CARACTÉRISTIQUES

- 4 minuteurs indépendants coupe-circuit
- **4 boosters**
- **Fonction Pause Stop&Go**
- **Power Management**
- Connectivité Hob2Hood
- Indicateurs de chaleur résiduelle
- Verrouillage des commandes
- Détection auto. des ustensiles
- Arrêt automatique de la table
- Voyant On-Off
- Sécurité anti-débordement
- Sécurité anti-surchauffe
- **9 niveaux de puissance**

DESIGN

- Contrôle avant tactile
Slider Direct Access

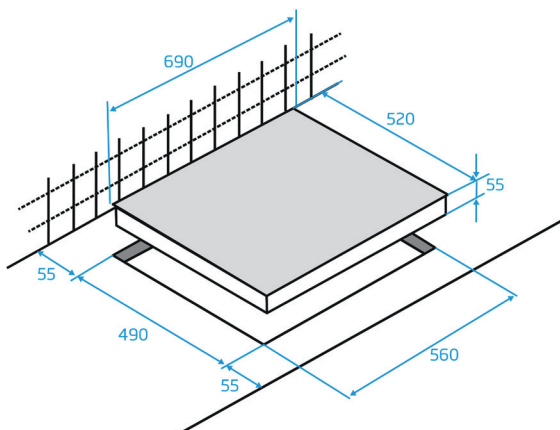
PERFORMANCES

- Puissance totale électrique : 7 400 W
- Zone avant gauche :
Ø 180 mm - 2 200 / 3 100 W
- Zone avant droit :
Ø 145 mm - 1 500 / 2 200 W
- Zone arrière gauche :
Ø 180 mm - 2 200 / 3 100 W
- Zone arrière droit :
Ø 210 mm - 2 400 / 3 700 W

INSTALLATION

- Installation EasyFit
- Installation à fleur possible
- Encastrement standard
- H x L x P : 4,8 x 69 x 52 cm

Pièces détachées disponibles
durant 12 ans

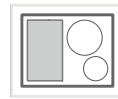


HII63201FMT

b300

549 €*

Table de cuisson induction 60 cm
Verre noir



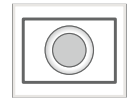
Foyers modulaires



Pause Stop&Go



Power Management



Zone Duo

FOYERS

- 3 foyers dont 1 zone modulaire
- **Foyers modulaires**

CARACTÉRISTIQUES

- 3 minuteurs indépendants coupe-circuit
- **3 boosters**
- **Fonction Pause Stop&Go**
- **Power Management**
- Indicateurs de chaleur résiduelle
- Verrouillage des commandes
- Détection auto. des ustensiles
- Arrêt automatique de la table
- Voyant On-Off
- Sécurité anti-débordement
- Sécurité anti-surchauffe
- **9 niveaux de puissance**

DESIGN

- Contrôle avant tactile
Smart Access

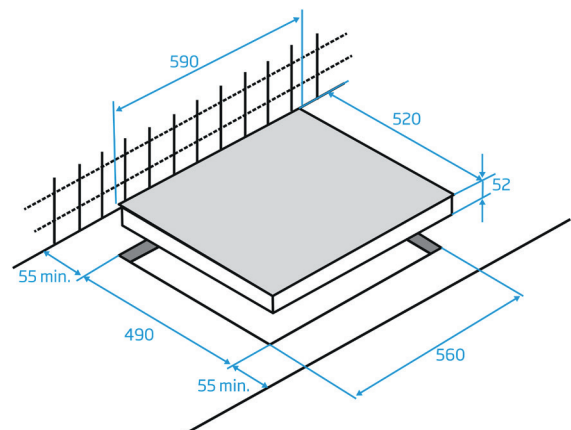
PERFORMANCES

- Puissance totale électrique : 7 200 W
- Zone avant gauche :
Ø 180 mm - 2 000 / 2 300 W
- Zone arrière gauche :
Ø 180 mm - 2 000 / 2 300 W
- Zone droite :
Ø 180 / 320 mm - 2 300 / 3 600 W Duo

INSTALLATION

- Installation EasyFit
- Installation à fleur possible
- Encastrement standard
- H x L x P : 5,2 x 59 x 52 cm

Pièces détachées disponibles
durant 12 ans



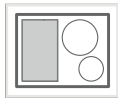


HII64203FMT

b300

539 €*

Table de cuisson induction 60 cm
Verre noir



Foyers modulaires



Pause Stop&Go



Power Management



Booster

FOYERS

- 4 foyers dont 1 zone modulaire
- **Foyers modulaires**

CARACTÉRISTIQUES

- 4 minuteurs indépendants coupe-circuit
- **4 boosters**
- **Fonction Pause Stop&Go**
- **Power Management**
- Indicateurs de chaleur résiduelle
- Verrouillage des commandes
- Détection auto. des ustensiles
- Arrêt automatique de la table
- Voyant On-Off
- Sécurité anti-débordement
- Sécurité anti-surchauffe
- **9 niveaux de puissance**

DESIGN

- Contrôle avant tactile Smart Access

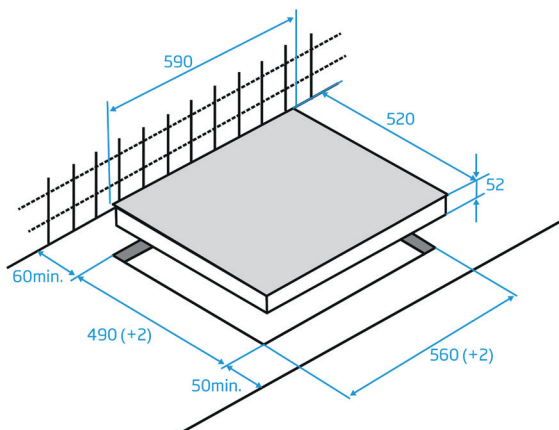
PERFORMANCES

- Puissance totale électrique : 7 200 W
- Zone avant gauche : Ø 180 mm - 2 000 / 2 300 W
- Zone avant droit : Ø 145 mm - 1 600 / 1 800 W
- Zone arrière gauche : Ø 180 mm - 2 000 / 2 300 W
- Zone arrière droit : Ø 210 mm - 2 000 / 2 300 W

INSTALLATION

- Installation EasyFit
- Installation à fleur possible
- Encastrement standard
- H x L x P : 5,2 x 59 x 52 cm

Pièces détachées disponibles durant 12 ans



HII64200MT

b300

499 €*

Table de cuisson induction 60 cm
Verre noir



Pause Stop&Go



Power Management



Booster

FOYERS

- 4 inductions

CARACTÉRISTIQUES

- 4 minuteurs indépendants coupe-circuit
- **4 boosters**
- **Fonction Pause Stop&Go**
- **Power Management**
- Indicateurs de chaleur résiduelle
- Verrouillage des commandes
- Détection auto. des ustensiles
- Arrêt automatique de la table
- Voyant On-Off
- Sécurité anti-débordement
- Sécurité anti-surchauffe
- **9 niveaux de puissance**

DESIGN

- Contrôle avant tactile Smart Access

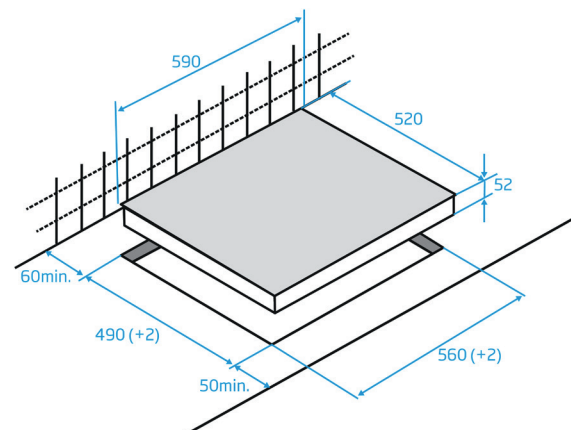
PERFORMANCES

- Puissance totale électrique : 7 200 W
- Zone avant gauche : Ø 180 mm - 2 000 / 2 300 W
- Zone avant droit : Ø 145 mm - 1 600 / 1 800 W
- Zone arrière gauche : Ø 180 mm - 2 000 / 2 300 W
- Zone arrière droit : Ø 210 mm - 2 000 / 2 300 W

INSTALLATION

- Installation EasyFit
- Installation à fleur possible
- Encastrement standard
- H x L x P : 5,2 x 59 x 52 cm

Pièces détachées disponibles durant 12 ans



HII63205MT

b300

449 €*

Table de cuisson induction 60 cm
Verre noir

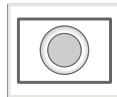
Pause Stop&Go



Power Management



Booster



Zone Duo

FOYERS

- 3 inductions

CARACTÉRISTIQUES

- 3 minuteurs indépendants coupe-circuit
- **3 boosters**
- **Fonction Pause Stop&Go**
- **Power Management**
- Indicateurs de chaleur résiduelle
- Verrouillage des commandes
- Détection auto. des ustensiles
- Arrêt automatique de la table
- Voyant On-Off
- Sécurité anti-débordement
- Sécurité anti-surchauffe
- **9 niveaux de puissance**

DESIGN

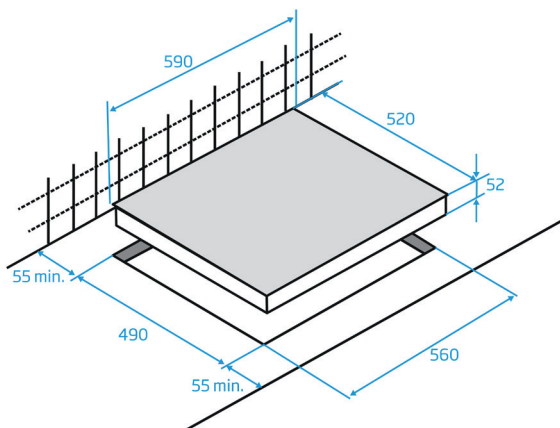
- Contrôle avant tactile Smart Access

PERFORMANCES

- Puissance totale électrique : 7 200 W
- Zone avant gauche :
Ø 180 mm - 2 000 / 2 300 W
- Zone arrière gauche :
Ø 145 mm - 1 600 / 1 800 W
- Zone droite :
Ø 180 / 320 mm - 2 300 / 3 600 W Duo

INSTALLATION

- Installation EasyFit
- Installation à fleur possible
- Encastrement standard
- H x L x P : 5,2 x 59 x 52 cm

Pièces détachées disponibles
durant 12 ans**HII63401MT**

b300

399 €*

Table de cuisson induction 60 cm
Verre noir

Booster

FOYERS

- 3 inductions

CARACTÉRISTIQUES

- 3 minuteurs indépendants coupe-circuit
- **1 booster**
- Indicateurs de chaleur résiduelle
- Verrouillage des commandes
- Détection auto. des ustensiles
- Arrêt automatique de la table
- Voyant On-Off
- Sécurité anti-débordement
- Sécurité anti-surchauffe
- **9 niveaux de puissance**

DESIGN

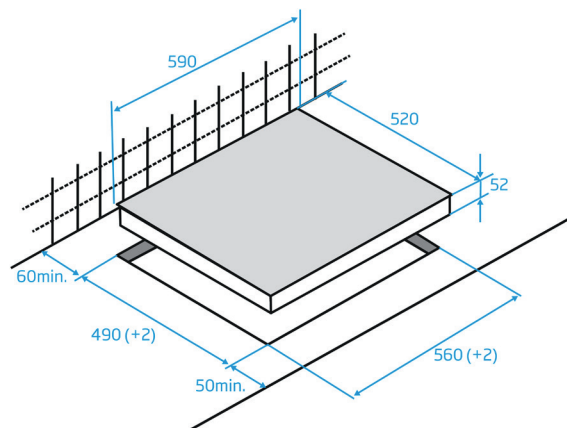
- Contrôle avant tactile centralisé

PERFORMANCES

- Puissance totale électrique : 5 900 W
- Zone avant gauche :
Ø 180 mm - 2 000 W
- Zone arrière gauche :
Ø 145 mm - 1 600 W
- Zone droite :
Ø 240 mm - 2 000 / 2 300 W

INSTALLATION

- Installation EasyFit
- Installation à fleur possible
- Encastrement standard
- H x L x P : 5,2 x 59 x 52 cm

Pièces détachées disponibles
durant 12 ans

HIC64502T

bPRO 500

399 €*

Table de cuisson vitrocéramique 60 cm
Verre noir



FOYERS

- 4 vitrocéramiques

CARACTÉRISTIQUES

- 4 minuteurs indépendants coupe-circuit
- Fonction Pause Stop & Go
- Indicateurs de chaleur résiduelle
- Verrouillage des commandes
- Arrêt automatique de la table
- Voyant On-Off
- Sécurité anti-débordement
- Sécurité anti-surchauffe
- **19 niveaux de puissance**

DESIGN

- Contrôle avant tactile
Slider

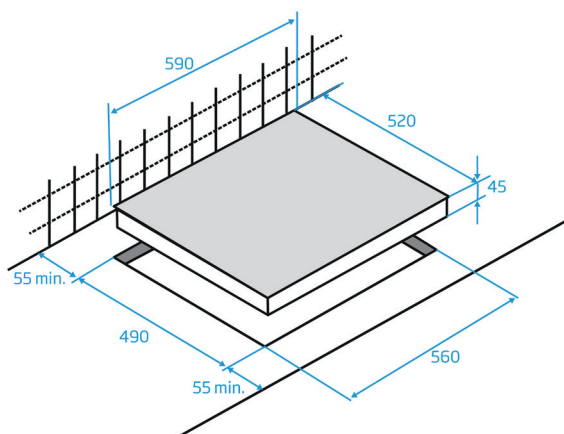
PERFORMANCES

- Puissance totale électrique : 6 700 W
- Zone avant gauche :
Ø 120 / 210 mm - 750 / 2200 W Duo
- Zone avant droit :
Ø 160 mm - 1 500 W Hi-light
- Zone arrière gauche :
Ø 140 mm - 1 200 W Hi-light
- Zone arrière droit :
Ø 180 mm - 1 800 W Hi-light

INSTALLATION

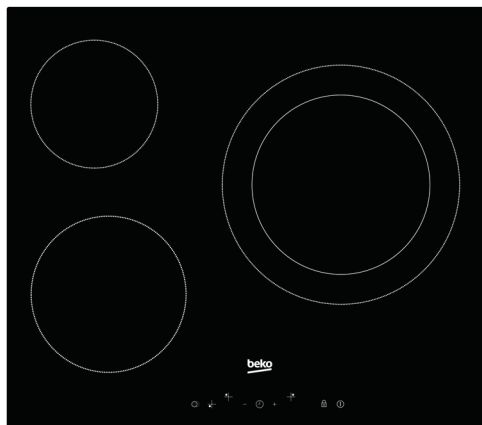
- Installation à fleur possible
- Encastrement standard
- H x L x P : 3,7 x 59 x 52 cm

**Pièces détachées disponibles
durant 12 ans**



HIC63402T

b300

369 €*Table de cuisson vitrocéramique 60 cm
Verre noir**FOYERS**

- 3 vitrocéramiques

CARACTÉRISTIQUES

- 3 minuteurs indépendants coupe-circuit
- Indicateurs de chaleur résiduelle
- Verrouillage des commandes
- Arrêt automatique de la table
- Voyant On-Off
- Sécurité anti-débordement
- Sécurité anti-surchauffe
- **9 niveaux de puissance**

DESIGN

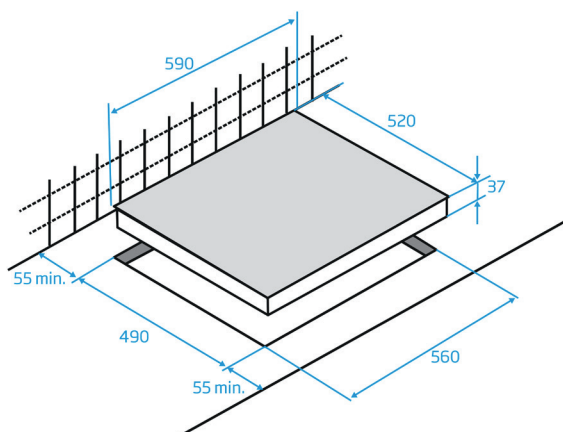
- Contrôle avant tactile centralisé

PERFORMANCES

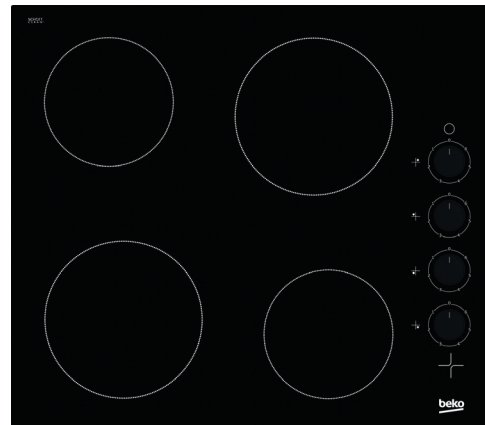
- Puissance totale électrique : 5 700 W
- Zone avant gauche :
Ø 180 mm - 1 800 W Hi-light
- Zone arrière gauche :
Ø 140 mm - 1 200 W Hi-light
- Zone droite :
Ø 210/270 mm - 1 800/2 700 W Hi-Light

INSTALLATION

- Installation à fleur possible
- Encastrement standard
- H x L x P : 3,7 x 59 x 52 cm

**Pièces détachées disponibles
durant 12 ans****HIC64100**

b100

329 €*Table de cuisson vitrocéramique 60 cm
Verre noir**FOYERS**

- 4 vitrocéramiques

CARACTÉRISTIQUES

- 4 minuteurs indépendants coupe-circuit
- Indicateurs de chaleur résiduelle
- Voyant On-Off
- **6 niveaux de puissance**

DESIGN

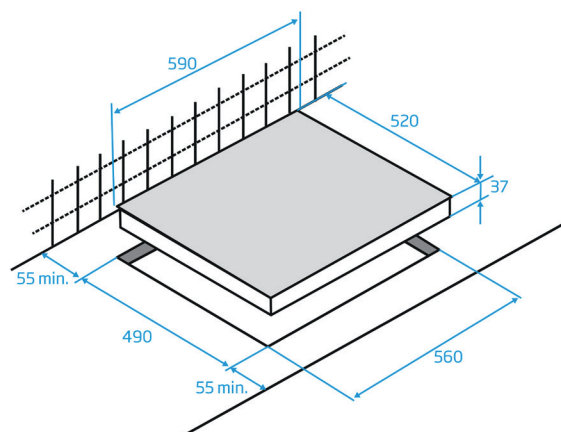
- Contrôle latérale avec manettes

PERFORMANCES

- Puissance totale électrique : 5 800 W
- Zone avant gauche :
Ø 180 mm - 1 700 W Radiant
- Zone avant droit :
Ø 140 mm - 1 200 W Radiant
- Zone arrière gauche :
Ø 140 mm - 1 200 W Radiant
- Zone arrière droit :
Ø 180 mm - 1 700 W Radiant

INSTALLATION

- Installation à fleur possible
- Encastrement standard
- H x L x P : 3,7 x 58 x 51 cm

**Pièces détachées disponibles
durant 12 ans**

TABLES GAZ



Brûleurs haute efficacité

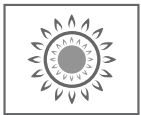
Si vous êtes pressé et que vous devez cuisiner rapidement avec plusieurs casseroles, vous pouvez compter sur les brûleurs innovants Beko haute efficacité. Ils vous permettent de régler la flamme avec une extrême précision et, par conséquent, la température idéale pour chaque aliment, grâce à un rendement de cuisson supérieur de 25 % à celui des brûleurs standard Beko et qui sont 35 % plus rapide.



COMMANDES FRONTALES

Gagnez de la place!

Pour faciliter l'accès aux réglages de vos foyers, les commandes sont placées en façade. Plus ergonomique, cela permet d'offrir plus d'espace à vos casseroles.



Brûleurs à double couronne

Le brûleur à double couronne assure des temps de cuisson plus courts par rapport à un brûleur standard sans compromettre les valeurs nutritionnelles des aliments. Grâce aux deux couronnes de flammes de ce brûleur, on obtient une meilleure répartition de la chaleur au fond de la casserole, ce qui garantit d'excellentes performances de cuisson.



Supports en fonte

Cuisez comme un Pro

Les grilles en fonte sont d'une robustesse à toute épreuve tant le matériau est solide et professionnel.



HILW75222S

bPRO 500

519 €*
519 €*Table de cuisson gaz 75 cm
Verre noirBrûleurs haute
efficacité

Double couronne

Supports
individuels en fonte**FOYERS**

- 4 gaz + 1 double couronne
- Brûleurs haute efficacité
- Allumage une main

DESIGN

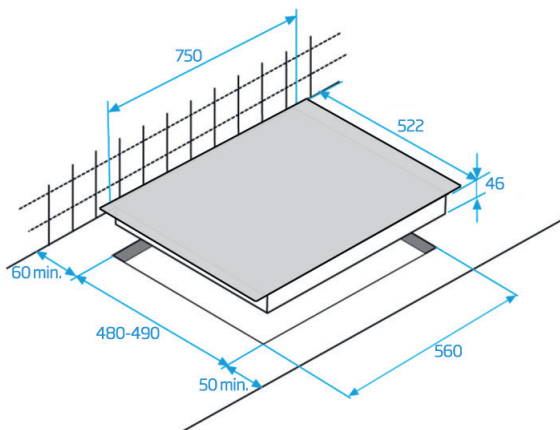
- Commandes frontales avec manettes
- Supports individuels en fonte

PERFORMANCES

- Puissance totale gaz : 12 400 W
- Puissance totale électrique : 1 W
- Zone avant gauche : 1 kW
- Zone avant droit : 1,75 kW
- Zone arrière gauche : 2,9 kW
- Zone arrière droit : 1,75 kW
- Zone centrale : 5 kW

INSTALLATION

- Encastrement standard
- H x L x P : 4,6 x 75 x 52,4 cm

Pièces détachées disponibles
durant 12 ans**HILW64222S**

bPRO 500

389 €*
389 €*Table de cuisson gaz 60 cm
Verre noirBrûleurs haute
efficacité

Double couronne

Supports
individuels en fonte**FOYERS**

- 3 gaz + 1 gaz double couronne
- Brûleurs haute efficacité
- Allumage une main

DESIGN

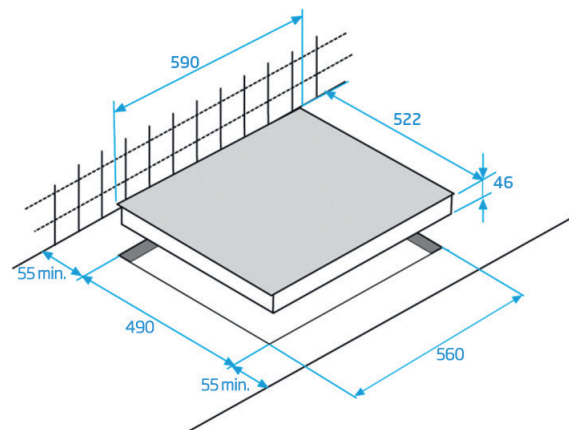
- Commandes frontales avec manettes
- Supports individuels en fonte

PERFORMANCES

- Puissance totale gaz : 9 500 W
- Puissance totale électrique : 1 W
- Zone avant gauche : 5 kW
- Zone avant droit : 1 kW
- Zone arrière gauche : 1,75 kW
- Zone arrière droit : 1,75 kW

INSTALLATION

- Encastrement standard
- H x L x P : 4,6 x 58,5 x 52,4 cm

Pièces détachées disponibles
durant 12 ans

HILG64221S

bPRO 500

319 €*

Table de cuisson gaz 60 cm
Verre noir



Brûleurs haute efficacité

FOYERS

- 4 gaz
- **Brûleurs haute efficacité**
- Allumage une main

DESIGN

- Commandes frontales avec manettes
- Supports individuels en émail mat

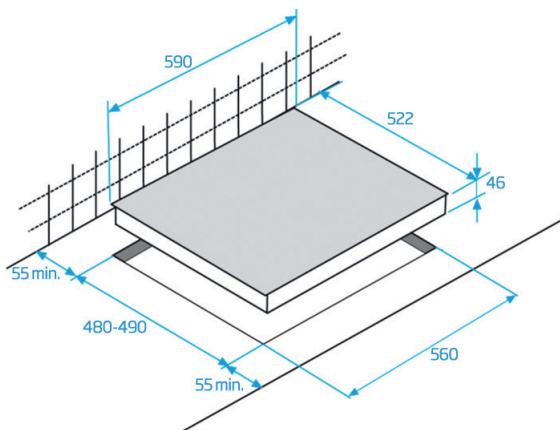
PERFORMANCES

- Puissance totale gaz : 7 400 W
- Puissance totale électrique : 1 W
- Zone avant gauche : 1,75 kW
- Zone avant droit : 1 kW
- Zone arrière gauche : 2,9 kW
- Zone arrière droit : 1,75 kW

INSTALLATION

- Encastrement standard
- H x L x P : 4,6 x 58,5 x 52,4 cm

Pièces détachées disponibles
durant 12 ans



HIGG64123SB

b100

249 €*

Table de cuisson gaz 61 cm
Noir



Brûleurs haute efficacité

FOYERS

- 4 gaz
- **Brûleurs haute efficacité**
- Allumage une main

DESIGN

- Commandes latérales avec manettes
- Support continu en émail brillant

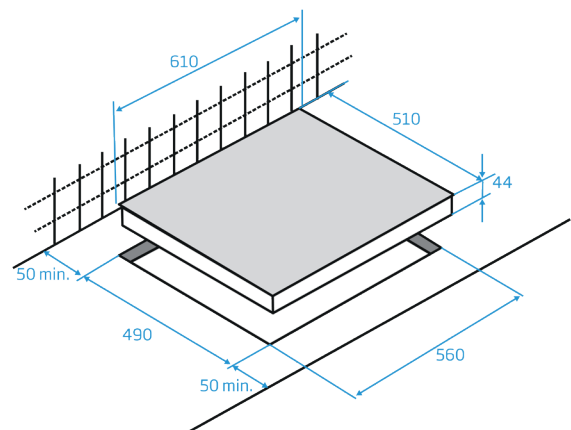
PERFORMANCES

- Puissance totale gaz : 7 900 W
- Puissance totale électrique : 1 W
- Zone avant gauche : 2,9 kW
- Zone avant droit : 1 kW
- Zone arrière gauche : 2 kW
- Zone arrière droit : 2 kW

INSTALLATION

- Encastrement standard
- H x L x P : 4,4 x 61 x 51 cm

Pièces détachées disponibles
durant 12 ans



HIGG64123SX

b100

249 €*Table de cuisson gaz 61 cm
InoxBrûleurs haute
efficacité**FOYERS**

- 4 gaz
- **Brûleurs haute efficacité**
- Allumage une main

DESIGN

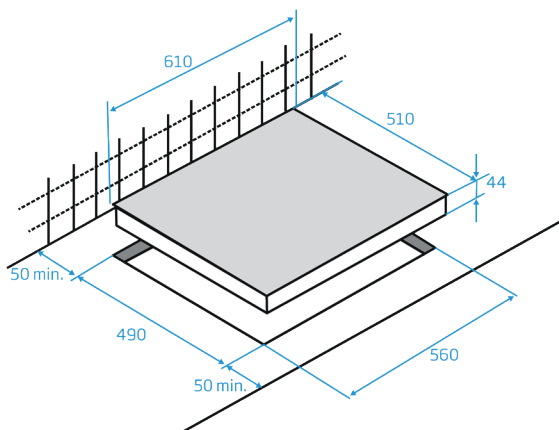
- Commandes latérales avec manettes
- Support continu en émail brillant

PERFORMANCES

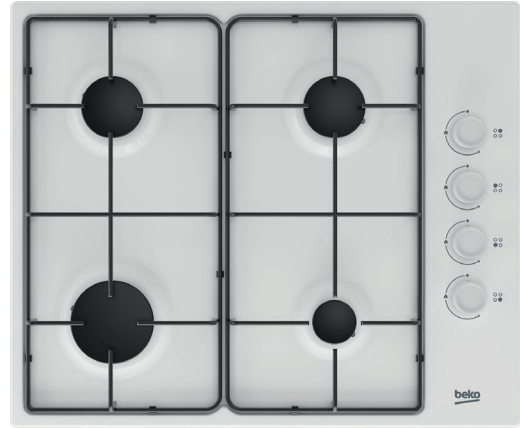
- Puissance totale gaz : 7 900 W
- Puissance totale électrique : 1 W
- Zone avant gauche : 2,9 kW
- Zone avant droit : 1 kW
- Zone arrière gauche : 2 kW
- Zone arrière droit : 2 kW

INSTALLATION

- Encastrement standard
- H x L x P : 4,4 x 61 x 51 cm

**Pièces détachées disponibles
durant 12 ans****HIGG64123SW**

b100

239 €*Table de cuisson gaz 61 cm
BlancBrûleurs haute
efficacité**FOYERS**

- 4 gaz
- **Brûleurs haute efficacité**
- Allumage une main

DESIGN

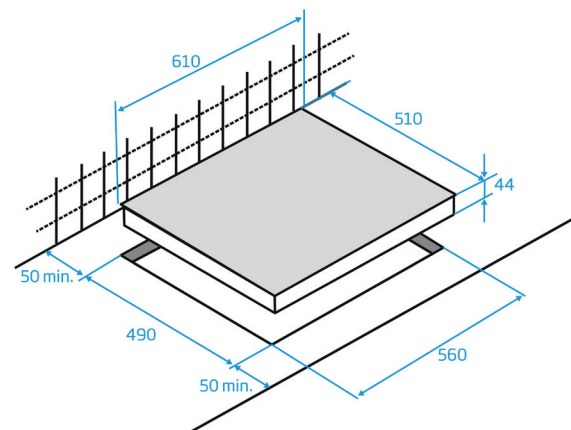
- Commandes latérales avec manettes
- Support continu en émail brillant

PERFORMANCES

- Puissance totale gaz : 7 900 W
- Puissance totale électrique : 1 W
- Zone avant gauche : 2,9 kW
- Zone avant droit : 1 kW
- Zone arrière gauche : 2 kW
- Zone arrière droit : 2 kW

INSTALLATION

- Encastrement standard
- H x L x P : 4,4 x 61 x 51 cm

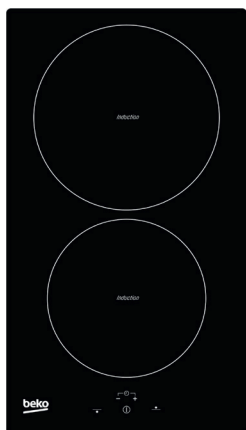
**Pièces détachées disponibles
durant 12 ans**

HDMI32400DT

b300

399 €*

Domino induction 30 cm
Verre noir



Booster



Minuteur

FOYERS

- 2 inductions

CARACTÉRISTIQUES

- 2 minuteurs indépendants coupe-circuit
- **1 booster**
- Verrouillage des commandes
- Détection auto. des ustensiles
- Arrêt automatique de la table
- Voyant On-Off
- Sécurité anti-débordement
- Sécurité anti-surchauffe
- **9 niveaux de puissance**

DESIGN

- Contrôle avant tactile sensitif

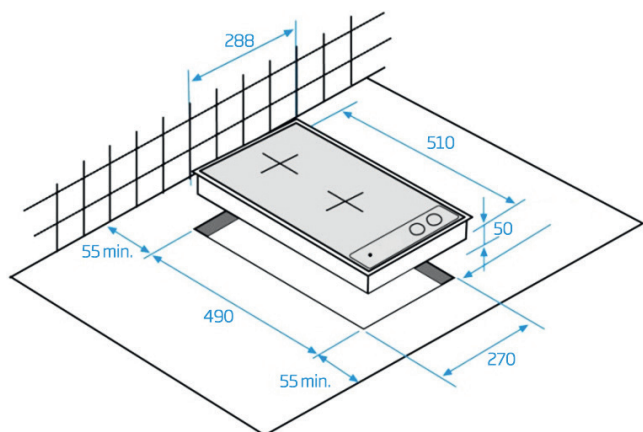
PERFORMANCES

- Puissance totale électrique : 3 600 W
- Zone avant :
Ø 160 mm - 1 400 W
- Zone arrière :
Ø 200 mm - 2 300 / 3 000 W

INSTALLATION

- Installation EasyFit
- Installation à fleur possible
- H x L x P : 5 x 28,8 x 51 cm

Pièces détachées disponibles
durant 12 ans

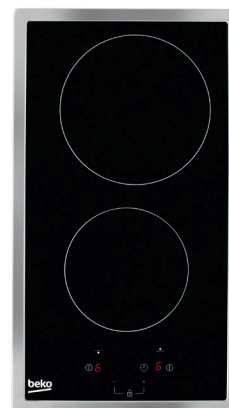


HDMC32400TX

b300

389 €*

Domino vitrocéramique 30 cm
Verre noir & cadre inox



Minuteur

FOYERS

- 2 vitrocéramiques

CARACTÉRISTIQUES

- 2 minuteurs indépendants coupe-circuit
- Arrêt automatique de la table
- Voyant On-Off
- Sécurité anti-débordement
- Sécurité anti-surchauffe
- **9 niveaux de puissance**

DESIGN

- Contrôle avant tactile sensitif

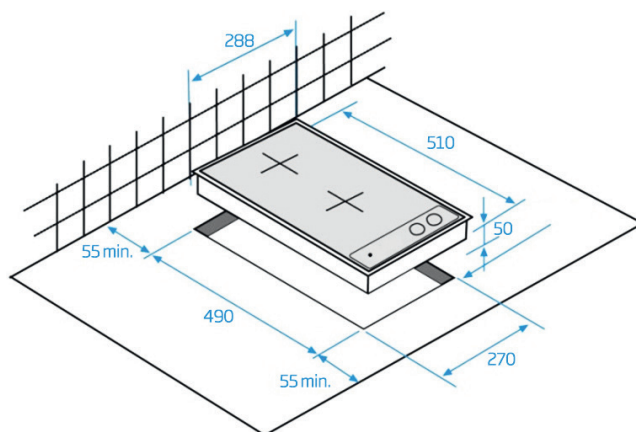
PERFORMANCES

- Puissance totale électrique : 3 000 W
- Zone avant :
Ø 140 mm - 1 200 W Hi-light
- Zone arrière :
Ø 180 mm - 1 800 W Hi-light

INSTALLATION

- H x L x P : 3,5 x 29 x 51 cm

Pièces détachées disponibles
durant 12 ans

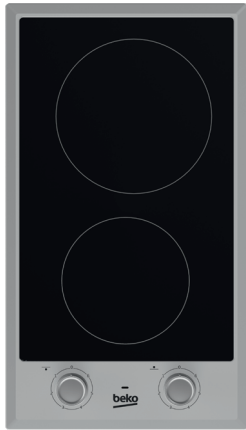


HDCC32200X

b300

299 €*

Domino vitrocéramique 30 cm
Verre noir & cadre inox

**FOYERS**

- 2 vitrocéramiques

CARACTÉRISTIQUES

- Voyant On-Off
- **6 niveaux de puissance**

DESIGN

- Commandes frontales avec manettes

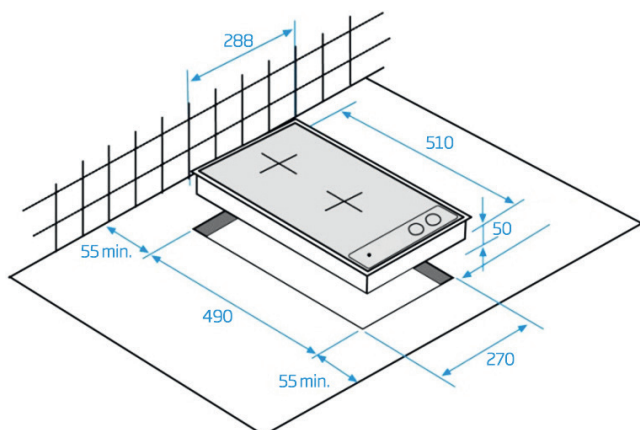
PERFORMANCES

- Puissance totale électrique : 2 900 W
- Zone avant :
Ø 140 mm - 1 200 W Radiant
- Zone arrière :
Ø 180 mm - 1 700 W Radiant

INSTALLATION

- H x L x P : 3,5 x 28,8 x 51 cm

**Pièces détachées disponibles
durant 12 ans**

**HDCG3220FX**

b300

219 €*

Domino gaz 30 cm
Inox

**FOYERS**

- 2 gaz
- Allumage une main

DESIGN

- Commandes frontales avec manettes
- Support continu en émail brillant

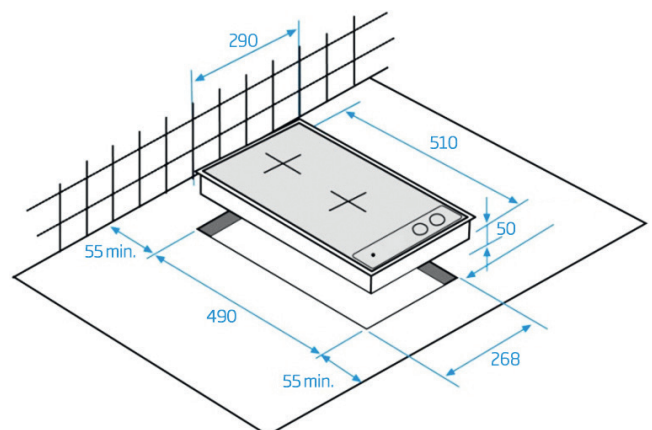
PERFORMANCES

- Puissance totale gaz : 3 900 W
- Puissance totale électrique : 1 W
- Zone avant : 1 kW
- Zone arrière : 2,9 kW

INSTALLATION

- H x L x P : 5 x 29 x 51 cm

**Pièces détachées disponibles
durant 12 ans**





beko

SWITCH OFF TOUCH



HOTTES

03

LES HOTTES

TECHNOLOGIES INNOVANTES



SmellSense

HeatSense

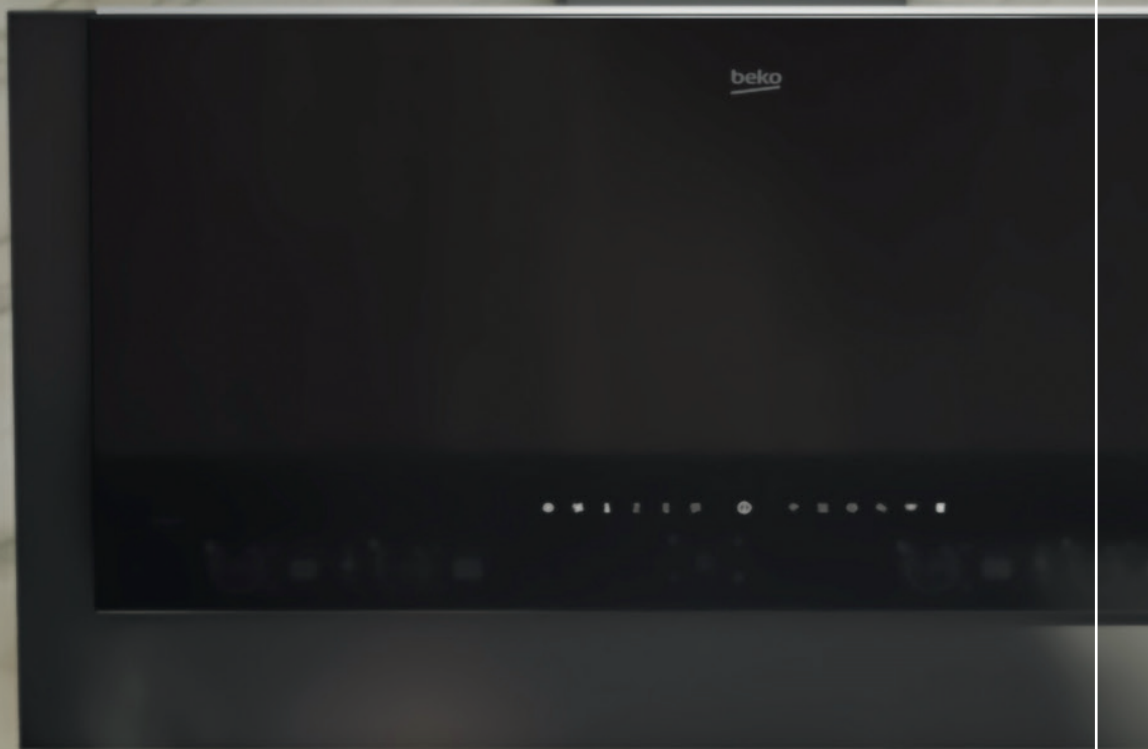


Réglage automatique de l'aspiration en fonction des odeurs

Les nouvelles hottes bPRO 500 Made by Beko sont équipées du capteur d'odeur intégré SmellSense. Il ajuste l'aspiration en fonction des odeurs présentes dans la cuisine indépendamment du type de table de cuisson.

Réglage automatique de l'aspiration en fonction de la température

À partir de la série b300, les hottes Made by Beko sont équipées du capteur de température intégré HeatSense. Il ajuste l'aspiration en fonction de la température des foyers de cuisson indépendamment du type de table de cuisson.



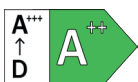
PERFORMANCES

made
by beko

Made by Beko

Profitez d'un design en ligne avec vos autres appareils

Certaines hottes sont conçues et fabriquées dans nos propres usines. La qualité et la performance sont maîtrisées, et le design est coordonné avec les autres appareils de nos collections encastrables.



Classe A++

La plus efficace

Certains modèles de hottes Beko ont été conçus afin d'obtenir la classification la plus efficace en consommation énergétique : la classe A++.



Installation sans cheminée possible

Plus de flexibilité

La conception des hottes Made by Beko permet une installation en recyclage des modèles inclinés sans cheminée, pour ajouter encore plus de caractère à votre cuisine.

PERFORMANCE D'ASPIRATION

Aspirez de plus grandes quantités de vapeur et de fumées

La performance d'aspiration des hottes Beko peut atteindre 850 m³/h avec le booster.



MOTEUR PROSMART INVERTER

Plus silencieux, plus économe et plus robuste

Le moteur à induction est plus performant, plus silencieux et plus économe

DÉTAILS PRATIQUES



NOUVEAU

Connectivité HomeWhiz®

L'application HomeWhiz® offre un contrôle complet et intuitif de la hotte. Grâce à la connexion Wi-Fi, vous pouvez gérer à distance les niveaux d'aspiration, activer l'éclairage et gérer les fonctions spéciales. Le système surveille en permanence les performances de la hotte, en fournissant à l'utilisateur des notifications pour l'entretien.

Éclairage adaptable

Plusieurs niveaux de luminosité

Sur les hottes b300 Made by Beko, il est possible de régler l'intensité de la lumière sur deux niveaux, mais également de choisir parmi trois couleurs : lumière du jour, lumière blanche ou lumière de courtoisie.





PRÉSENTS SUR NOS HOTTES

12 ANS PIÈCES DÉTACHÉES

Pour toutes ses hottes, Beko s'engage sur la fiabilité et la réparabilité de ses produits en favorisant une utilisation de matériaux durables.

FILTRES À GRAISSE

Ces filtres en aluminium améliorent la filtration des graisses. Ils sont lavables au lave-vaisselle.

FONCTION RAFRAÎCHISSEMENT DE L'AIR

Afin de renouveler l'air de la pièce, cette fonction activera automatiquement l'aspiration de la hotte à une vitesse minimale, et ce toutes les heures pendant 10 minutes,

LED

Les lampes LED assurent un éclairage parfait. Peu consommatrices en énergie, leur durée de vie est plus longue qu'une lampe classique.

FILTRES À CHARBON

Très pratiques, ils permettent de recycler l'air sans odeur et sans évacuation extérieure. Ils doivent être changés tous les 6 mois (pour une installation en recyclage).

VOYANT DE SATURATION DES FILTRES

L'indicateur de saturation des filtres vous informe de la nécessité de nettoyer les filtres à graisse ou de changer les filtres anti-odeurs.

HCI91631XH

b300

699 €*
699 €*Hotte îlot 90 cm
Inox**CARACTÉRISTIQUES**

- Arrêt automatique
- 3 niveaux de puissance + 1 vitesse intensive
- Indicateur de saturation des filtres
- Fonction rafraîchissement de l'air
- Filtres à graisse lavables
- Filtre à charbon inclus

DESIGN

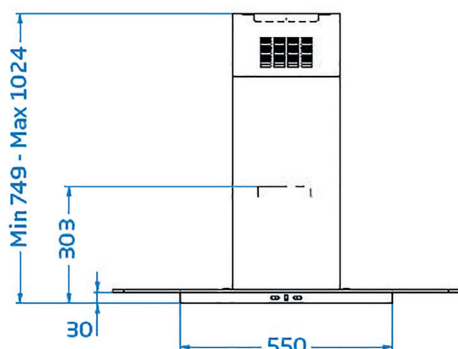
- Couleur cheminée : Inox
- Contrôle électronique - Bouton
- Afficheur blanc
- Éclairage LED : 2 x 2,5 W
- Couleur principale : Inox
- **Couleur du verre : Fumé**

PERFORMANCES

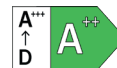
- Classe énergétique : B
- Capacité de ventilation intensive : 713 m³/h
- Capacité de ventilation maximale* : 581 m³/h
- Niveau sonore vitesse intensive** : 73 dB(A)
- Niveau sonore maximum** : 68 dB(A)

INSTALLATION

- Installation en évacuation ou en recyclage
- H x L x P : 89,8 x 59,8 x 27,1 cm

Pièces détachées disponibles durant 12 ans**MBHCA97841BMTHSI**

bPRO 500

679 €*
679 €*Hotte murale décor - Pan incliné 90 cm
Midnight**NOUVEAU****made by beko****10 ANS de Garantie****Moteur ProSmart™ Inverter**
(Garantie pièces)

SmellSense



HeatSense



HomeWhiz

CARACTÉRISTIQUES

- **SmellSense**
- **HeatSense**
- **Connectivité HomeWhiz Wi-Fi + Bluetooth**
- **Éclairage réglable**
- Arrêt automatique
- 3 niveaux de puissance + 1 vitesse intensive
- Indicateur de saturation des filtres
- Fonction rafraîchissement de l'air
- Filtres à graisse lavables
- Filtre à charbon inclus
- **Moteur à induction ProSmart Inverter**

DESIGN

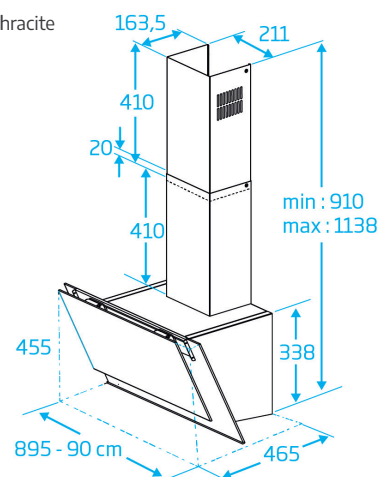
- Couleur cheminée : Anthracite
- Contrôle électronique - Tactile
- Afficheur blanc
- Éclairage LED : 2 x 3 W
- Couleur principale : Anthracite
- Profil bas noir mat

PERFORMANCES

- Classe énergétique : A++
- Capacité de ventilation intensive : 850 m³/h
- Capacité de ventilation maximale* : 440 m³/h
- Niveau sonore vitesse intensive** : 75 dB(A)
- Niveau sonore maximum** : 59 dB(A)

INSTALLATION

- Installation en évacuation ou en recyclage
- Installation sans cheminée possible
- H x L x P : 113,8 x 89,5 x 41,9 cm

Pièces détachées disponibles durant 12 ans*En m³/h selon la norme EN / FR 61591

**En dB(A) selon la norme DIN / EN 60704-3

MBHCA67841BMTHSI

bPRO 500

629 €*

Hotte murale décor - Pan incliné 60 cm
Midnight

NOUVEAU



SmellSense



HeatSense



HomeWhiz

CARACTÉRISTIQUES

- SmellSense
- HeatSense
- Connectivité HomeWhiz Wi-Fi + Bluetooth
- Éclairage réglable
- Arrêt automatique
- 3 niveaux de puissance + 1 vitesse intensive
- Indicateur de saturation des filtres
- Fonction rafraîchissement de l'air
- Filtres à graisse lavables
- Filtre à charbon inclus
- Moteur à induction ProSmart Inverter

DESIGN

- Couleur cheminée : Anthracite
- Contrôle électronique - Tactile
- Afficheur blanc
- Éclairage LED : 2 x 3 W
- Couleur principale : Anthracite
- Profil bas noir mat

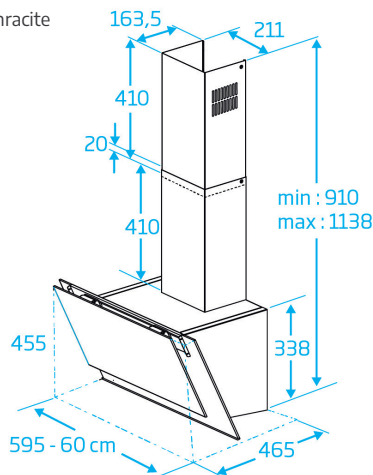
PERFORMANCES

- Classe énergétique : A++
- Capacité de ventilation intensive : 850 m³/h
- Capacité de ventilation maximale* : 440 m³/h
- Niveau sonore vitesse intensive** : 74 dB(A)
- Niveau sonore maximum** : 59 dB(A)

INSTALLATION

- Installation en évacuation ou en recyclage
- Installation sans cheminée possible
- H x L x P : 113,8 x 59,5 x 41,9 cm

Pièces détachées disponibles durant 12 ans



BHCA96641BFBHS

b300

549 €*

Hotte murale décor - Pan incliné 90 cm
Noir & Inox



HeatSense

CARACTÉRISTIQUES

- HeatSense
- Éclairage réglable
- Arrêt automatique
- 3 niveaux de puissance + 1 vitesse intensive
- Indicateur de saturation des filtres
- Fonction rafraîchissement de l'air
- Filtres à graisse lavables
- Filtre à charbon inclus

DESIGN

- Couleur cheminée : Noir
- Contrôle électronique - Tactile
- Afficheur blanc
- Éclairage LED : 2 x 3 W
- Couleur principale : Noir
- Profil bas Inox

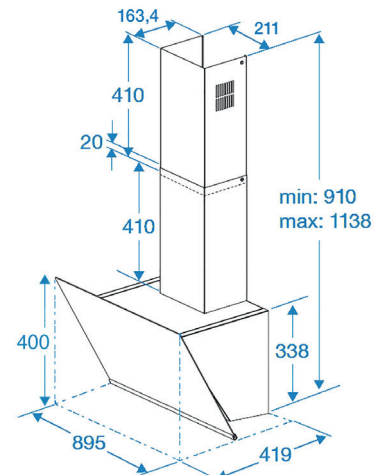
PERFORMANCES

- Classe énergétique : A
- Capacité de ventilation intensive : 712 m³/h
- Capacité de ventilation maximale* : 441 m³/h
- Niveau sonore vitesse intensive** : 69 dB(A)
- Niveau sonore maximum** : 58 dB(A)

INSTALLATION

- Installation en évacuation ou en recyclage
- Installation sans cheminée possible
- H x L x P : 113,8 x 89,5 x 41,9 cm

Pièces détachées disponibles durant 12 ans



BHCA96741BBDXHS

b300

549 €*

Hotte murale décor - Pan incliné 90 cm
Noir & Dark Inox



HeatSense

CARACTÉRISTIQUES

- **HeatSense**
- **Éclairage réglable**
- Arrêt automatique
- 3 niveaux de puissance + 1 vitesse intensive
- Indicateur de saturation des filtres
- Fonction rafraîchissement de l'air
- Filtres à graisse lavables
- Filtre à charbon inclus

DESIGN

- Couleur cheminée : Noir
- Contrôle électronique - Tactile
- Afficheur blanc
- Éclairage LED : 2 x 3 W
- Couleur principale : Noir
- Profil bas Dark Inox

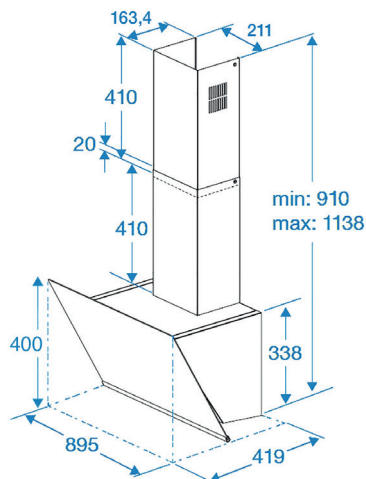
PERFORMANCES

- Classe énergétique : A
- Capacité de ventilation intensive : 712 m³/h
- Capacité de ventilation maximale* : 441 m³/h
- Niveau sonore vitesse intensive** : 69 dB(A)
- Niveau sonore maximum** : 58 dB(A)

INSTALLATION

- Installation en évacuation ou en recyclage
- Installation sans cheminée possible
- H x L x P : 113,8 x 89,5 x 41,9 cm

**Pièces détachées disponibles
durant 12 ans**

**BHCA66641BFBHS**

b300

499 €*

Hotte murale décor - Pan incliné 60 cm
Noir & Inox



HeatSense

CARACTÉRISTIQUES

- **HeatSense**
- **Éclairage réglable**
- Arrêt automatique
- 3 niveaux de puissance + 1 vitesse intensive
- Indicateur de saturation des filtres
- Fonction rafraîchissement de l'air
- Filtres à graisse lavables
- Filtre à charbon inclus

DESIGN

- Couleur cheminée : Noir
- Contrôle électronique - Tactile
- Afficheur blanc
- Éclairage LED : 2 x 3 W
- Couleur principale : Noir
- Profil bas Inox

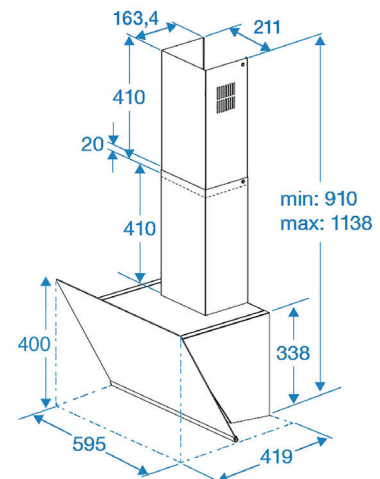
PERFORMANCES

- Classe énergétique : A
- Capacité de ventilation intensive : 720 m³/h
- Capacité de ventilation maximale* : 445 m³/h
- Niveau sonore vitesse intensive** : 70 dB(A)
- Niveau sonore maximum** : 60 dB(A)

INSTALLATION

- Installation en évacuation ou en recyclage
- Installation sans cheminée possible
- H x L x P : 113,8 x 59,5 x 41,9 cm

**Pièces détachées disponibles
durant 12 ans**



BHCB96641BBHS

b300

499 €*

Hotte murale décor - Box 90 cm
Inox



made
by beko



HeatSense

CARACTÉRISTIQUES

- **HeatSense**
- **Éclairage réglable**
- Arrêt automatique
- 3 niveaux de puissance
+ 1 vitesse intensive
- Indicateur de saturation des filtres
- Fonction rafraîchissement de l'air
- Filtres à graisse lavables
- Filtre à charbon inclus

DESIGN

- Couleur cheminée : Inox
- Contrôle électronique - Tactile
- Afficheur blanc
- Éclairage LED : 2 x 3 W
- Couleur principale : Inox
- Profil bas Inox

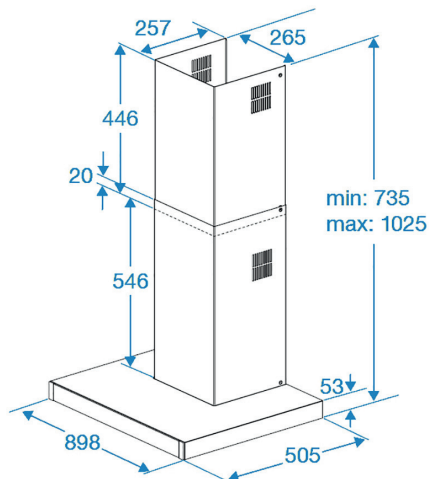
PERFORMANCES

- Classe énergétique : A
- Capacité de ventilation intensive : 715 m³/h
- Capacité de ventilation maximale* : 430 m³/h
- Niveau sonore vitesse intensive** : 72 dB(A)
- Niveau sonore maximum** : 60 dB(A)

INSTALLATION

- Installation en évacuation ou en recyclage
- H x L x P : 102,5 x 89,8 x 50,5 cm

**Pièces détachées disponibles
durant 12 ans**



BHCB66641BBHS

b300

449 €*

Hotte murale décor - Box 60 cm
Inox



made
by beko



HeatSense

CARACTÉRISTIQUES

- **HeatSense**
- **Éclairage réglable**
- Arrêt automatique
- 3 niveaux de puissance
+ 1 vitesse intensive
- Fonction rafraîchissement de l'air
- Filtres à graisse lavables
- Filtre à charbon inclus

DESIGN

- Couleur cheminée : Inox
- Contrôle électronique - Tactile
- Afficheur blanc
- Éclairage LED : 2 x 3 W
- Couleur principale : Inox
- Profil bas Inox

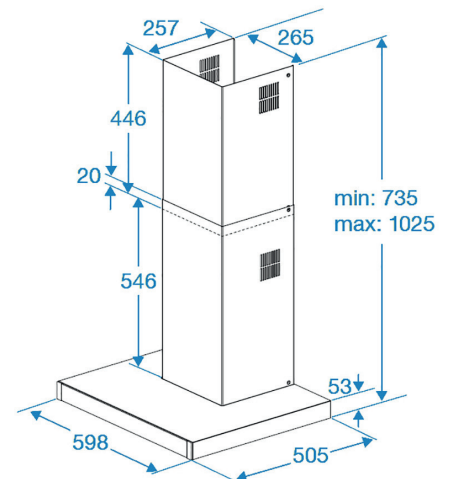
PERFORMANCES

- Classe énergétique : A
- Capacité de ventilation intensive : 710 m³/h
- Capacité de ventilation maximale* : 425 m³/h
- Niveau sonore vitesse intensive** : 71 dB(A)
- Niveau sonore maximum** : 60 dB(A)

INSTALLATION

- Installation en évacuation ou en recyclage
- H x L x P : 102,5 x 59,8 x 50,5 cm

**Pièces détachées disponibles
durant 12 ans**



BHCB91622BXH

b300

449 €*

Hotte murale décor - Box 90 cm
Inox

**CARACTÉRISTIQUES**

- 3 niveaux de puissance
- Filtres à graisse lavables
- Filtre à charbon inclus

DESIGN

- Couleur cheminée : Inox
- Contrôle mécanique - Bouton
- Éclairage LED : 2 x 3 W
- Couleur principale : Inox

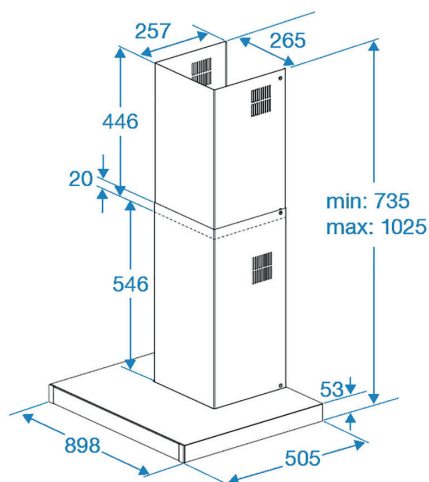
PERFORMANCES

- Classe énergétique : B
- Capacité de ventilation maximale* : 605 m³/h
- Niveau sonore maximum** : 68 dB(A)

INSTALLATION

- Installation en évacuation ou en recyclage
- H x L x P : 102,5 x 89,8 x 50,5 cm

**Pièces détachées disponibles
durant 12 ans**

**BHCB61622BXH**

b300

399 €*

Hotte murale décor - Box 60 cm
Inox

**CARACTÉRISTIQUES**

- 3 niveaux de puissance
- Filtres à graisse lavables
- Filtre à charbon inclus

DESIGN

- Couleur cheminée : Inox
- Contrôle mécanique - Bouton
- Éclairage LED : 2 x 3 W
- Couleur principale : Inox

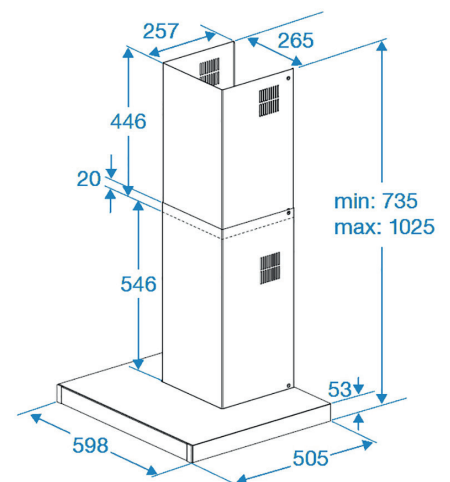
PERFORMANCES

- Classe énergétique : B
- Capacité de ventilation maximale* : 613 m³/h
- Niveau sonore maximum** : 69 dB(A)

INSTALLATION

- Installation en évacuation ou en recyclage
- H x L x P : 102,5 x 59,8 x 50,5 cm

**Pièces détachées disponibles
durant 12 ans**



CWB9441XNH

b100

299 €*

Hotte murale décor - Pyramidale 90 cm
Inox



CARACTÉRISTIQUES

- 3 niveaux de puissance
- Filtres à graisse lavables
- Filtre à charbon inclus

DESIGN

- Couleur cheminée : Inox
- Contrôle mécanique - Bouton
- Voyant rouge
- Éclairage LED : 2 x 4 W
- Couleur principale : Inox

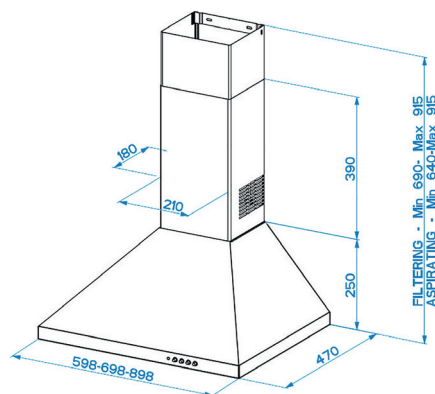
PERFORMANCES

- Classe énergétique : D
- Capacité de ventilation maximale* : 400 m³/h
- Niveau sonore maximum** : 64 dB(A)

INSTALLATION

- Installation en évacuation ou en recyclage
- H x L x P : 25 x 89,8 x 47 cm

Pièces détachées disponibles
durant 12 ans



CWB6441XNH

b100

249 €*

Hotte murale décor - Pyramidale 60 cm
Inox



CARACTÉRISTIQUES

- 3 niveaux de puissance
- Filtres à graisse lavables
- Filtre à charbon inclus

DESIGN

- Couleur cheminée : Inox
- Contrôle mécanique - Bouton
- Voyant rouge
- Éclairage LED : 2 x 4 W
- Couleur principale : Inox

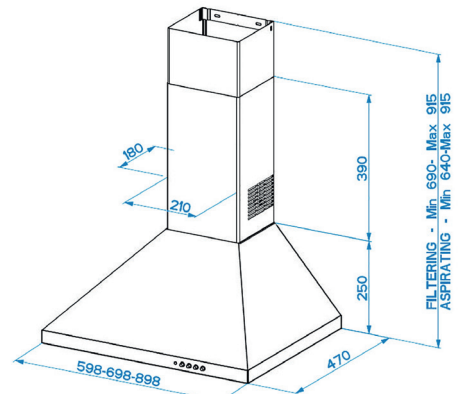
PERFORMANCES

- Classe énergétique : D
- Capacité de ventilation maximale* : 400 m³/h
- Niveau sonore maximum** : 64 dB(A)

INSTALLATION

- Installation en évacuation ou en recyclage
- H x L x P : 25 x 59,8 x 47 cm

Pièces détachées disponibles
durant 12 ans



HNU51310BE

b300

199 €*Hotte groupe filtrant 50 cm
Noir**NOUVEAU****CARACTÉRISTIQUES**

- 3 niveaux de puissance
- Filtres à graisse lavables
- Filtre à charbon inclus

DESIGN

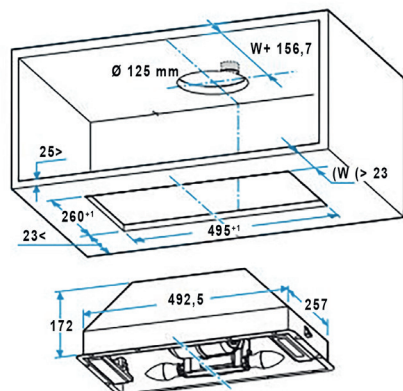
- Couleur cheminée : Noir
- Contrôle mécanique - Curseur
- Éclairage LED : 2 x 3 W
- Couleur principale : Noir

PERFORMANCES

- Classe énergétique : D
- Capacité de ventilation maximale* : 370 m³/h
- Niveau sonore maximum** : 67 dB(A)

INSTALLATION

- Installation en évacuation ou en recyclage
- H x L x P : 20,8 x 49,3 x 25,7 cm

**Pièces détachées disponibles
durant 12 ans****CFB6432XH-1**

b100

159 €*Hotte casquette 60 cm
Inox**NOUVEAU****CARACTÉRISTIQUES**

- 3 niveaux de puissance
- Filtres à graisse lavables
- Filtre à charbon inclus

DESIGN

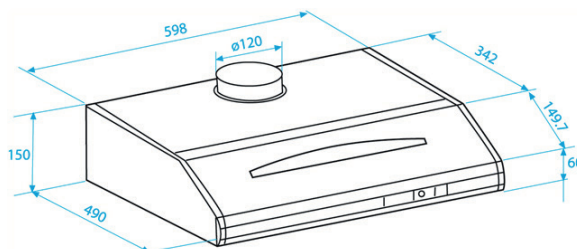
- Couleur cheminée : Silver
- Contrôle mécanique - Curseur
- Voyant rouge
- Éclairage LED : 1 x 4 W
- Couleur principale : Inox
- Couleur du verre : Transparent

PERFORMANCES

- Classe énergétique : D
- Capacité de ventilation maximale* : 295 m³/h
- Niveau sonore maximum** : 69 dB(A)

INSTALLATION

- Installation en évacuation ou en recyclage
- H x L x P : 15 x 59,8 x 48,7 cm

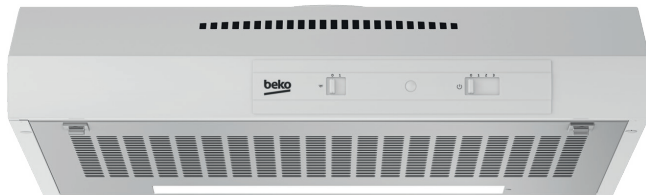
**Pièces détachées disponibles
durant 12 ans**

HNS61212WH

b100

159 €*

Hotte casquette 60 cm
Blanc



CARACTÉRISTIQUES

- 3 niveaux de puissance
- Filtres à graisse lavables
- Filtre à charbon inclus

DESIGN

- Contrôle mécanique - Curseur
- Voyant rouge
- Éclairage LED : 1 x 4 W
- Couleur principale : Blanc

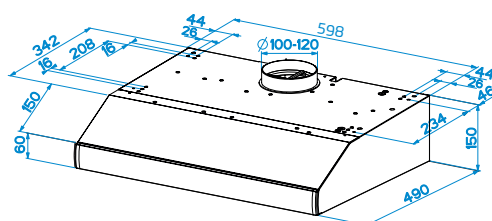
PERFORMANCES

- Classe énergétique : D
- Capacité de ventilation maximale* : 295 m³/h
- Niveau sonore maximum** : 69 dB(A)

INSTALLATION

- Installation en évacuation ou en recyclage
- H x L x P : 15 x 59,8 x 52,7 cm

Pièces détachées disponibles
durant 12 ans



HNS61212XH

b100

159 €*

Hotte casquette 60 cm
Noir



CARACTÉRISTIQUES

- 3 niveaux de puissance
- Filtres à graisse lavables
- Filtre à charbon inclus

DESIGN

- Contrôle mécanique - Curseur
- Voyant rouge
- Éclairage LED : 1 x 4 W
- Couleur principale : Noir

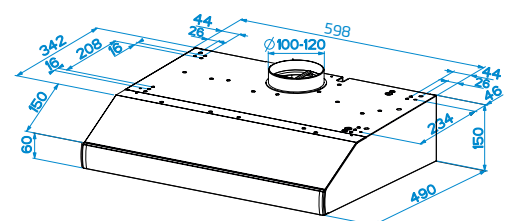
PERFORMANCES

- Classe énergétique : D
- Capacité de ventilation maximale* : 295 m³/h
- Niveau sonore maximum** : 69 dB(A)

INSTALLATION

- Installation en évacuation ou en recyclage
- H x L x P : 15 x 59,8 x 52,7 cm

Pièces détachées disponibles
durant 12 ans



CTB6250XH

b300

249 €*

Hotte tiroir 60 cm
Inox

**CARACTÉRISTIQUES**

- 3 niveaux de puissance
- Filtres à graisse lavables
- Filtre à charbon inclus

DESIGN

- Couleur cheminée : Silver
- Contrôle mécanique - Poussoir
- Éclairage LED : 2 x 4 W
- Couleur principale : Inox

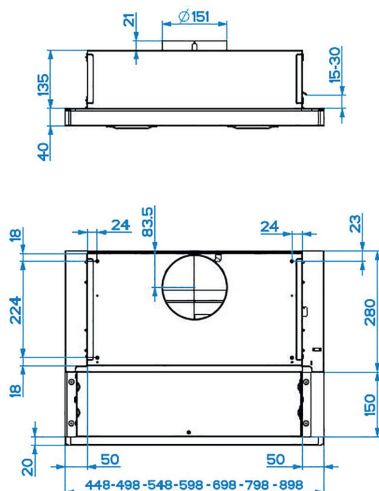
PERFORMANCES

- Classe énergétique : D
- Capacité de ventilation maximale* : 420 m³/h
- Niveau sonore maximum** : 69 dB(A)

INSTALLATION

- Installation en évacuation ou en recyclage
- H x L x P : 19,8 x 59,8 x 30 cm

**Pièces détachées disponibles
durant 12 ans**

**BFBC22641****59 €***

Filtre à charbon pour hotte - 1 filtre
Compatible avec : BHCB61622BXH, BHCB66641BBHS,
BHCB91622BXH, BHCB96641BBHS

**BFAC22641****59 €***

Filtre à charbon pour hotte - 2 filtres
Compatible avec : BHCA66641BFBHS, BHCA96641BFBHS,
BHCA96741BBDXHS, MBHCA67841BMTHSI, MBHCA97841BMTHSI



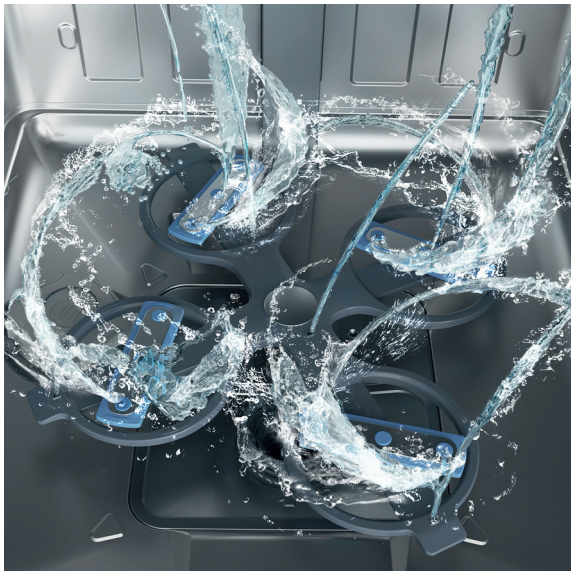




04

**LES
LAVE-VAISSELLE**

TECHNOLOGIES INNOVANTES

NOUVEAU

POWERIntense
SaveWater


Découvrez la vidéo



Un lavage jusqu'à 5 fois plus intensif pour une vaisselle impeccable, sans effort !*

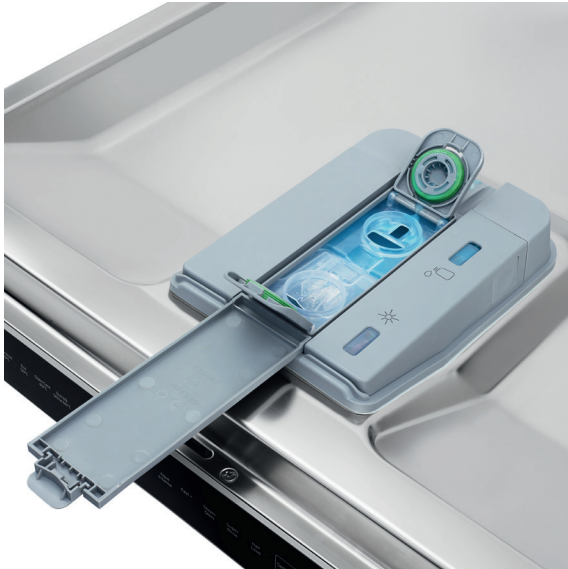
Grâce à ses 4 bras qui propulsent des jets d'eau multidirectionnels ultra puissants, la technologie PowerIntense garantit une couverture totale, même dans les recoins les plus inaccessibles du lave-vaisselle. L'eau est projetée avec une intensité optimale, maximisant l'effet de frottement pour éliminer efficacement les résidus les plus tenaces. Avec PowerIntense, l'ensemble du lave-vaisselle devient une zone de lavage intensif, sans consommation d'eau supplémentaire.

*Testé par un laboratoire indépendant, la technologie PowerIntense est comparée au modèle de référence équipé du CornerIntense, avec le programme Intensive 70.

Économisez l'eau à chaque lavage* grâce à la technologie SaveWater

Le réservoir d'eau innovant SaveWater® permet de recycler l'eau propre de la fin du dernier cycle pour la réutiliser au début du lavage suivant, contribuant ainsi à une utilisation plus efficace des ressources. Grâce aux lave-vaisselle dotés de cette technologie, vous économisez jusqu'à 27 % d'eau à chaque cycle de lavage en recyclant l'eau propre du dernier cycle*. Réduire son empreinte hydrique tout en préservant des qualités de lavage exceptionnelles n'a jamais été aussi simple !

*Basé sur l'économie de 2,6 L d'eau par cycle avec le programme ECO par rapport à une consommation moyenne de 9,5 L sans la technologie SaveWater.



NOUVEAU

Sensor
Adapt

AutoDose

SensorAdapt



Découvrez la vidéo



Jusqu'à 23 lavages en toute tranquillité

La technologie AutoDose est une solution de lavage de la vaisselle à la pointe de la technologie. L'appareil est équipé d'un réservoir intégré pour le détergent et le produit de rinçage, garantissant une gestion intelligente et automatique de la consommation. Grâce à des capteurs avancés et à un système de dosage précis AutoDose calcule automatiquement la quantité idéale de produit à utiliser, en s'adaptant au programme sélectionné et au degré de salissure de la vaisselle. Cela garantit non seulement des résultats de nettoyage irréprochables mais aussi un confort d'utilisation exceptionnel, et contribue également à réduire les déchets et à optimiser l'efficacité et le respect de l'environnement.

Optez pour l'intelligence au service de votre vaisselle

La technologie SensorAdapt ajuste automatiquement le programme en fonction du niveau de saleté et de la quantité de vaisselle, pour des performances de lavage optimales à chaque utilisation. Vous bénéficiez ainsi d'une vaisselle parfaitement propre, tout en réalisant jusqu'à 50 % d'économies d'énergie, d'eau et de temps*.

DÉTAILS PRATIQUES



ProSmart Inverter le moteur à induction

Plus performant, plus silencieux et plus économe en énergie.

Garantie 10 ans sur les pièces.

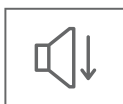
87 % des Français considèrent le bruit comme une nuisance réhibitoire dans la définition de leur logement idéal, devant l'absence d'espaces verts et la pollution (source : ADEME).

Contrairement au moteur classique, le moteur ProSmart Inverter n'a pas de balais, ce qui évite les frottements et les échauffements. Il est plus robuste, plus silencieux et plus efficace ce qui augmente sa longévité et permet un faible niveau sonore et une réduction des consommations.



Classe énergétique A

Un lave-vaisselle classe A permet une très faible consommation d'énergie. Il s'agit de la classe énergétique la plus performante disponible sur le marché !

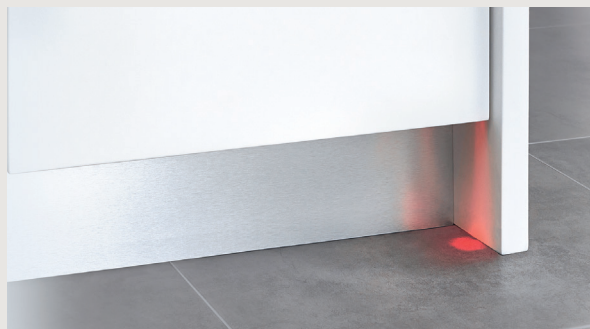


SilentWash

**Encore plus de silence à la demande
-2 dB(A) sur certains programmes**

Profitez d'un lave-vaisselle encore plus silencieux et d'une vaisselle à la propreté éclatante. En activant la fonction SilentWash, le niveau sonore est réduit jusqu'à 2 dB(A) pour les programmes Auto, Intensif et Eco.

NOUVEAU



LEDSPOT

Soyez averti du fonctionnement de votre appareil.

Le lave-vaisselle tout encastrable signale lorsqu'il est en fonctionnement grâce à un témoin lumineux. Un point rouge est projeté sur le sol.

GAIN DE PLACE

Lavez 11 couverts dans 45 cm

Toujours dans le souci d'offrir des appareils de grande capacité, les lave-vaisselle gain de place (45 cm) lavent jusqu'à 11 couverts. Tout en profitant de la capacité optimale de votre appareil, vous gagnez ainsi de l'espace dans votre cuisine.



Découvrez la vidéo



BRAS DE LAVAGE AQUAINTENSE

Un lavage jusqu'à 5 fois plus intensif sans consommation d'eau supplémentaire*. Le bras de lavage AqualIntense diffuse des jets ultra puissants à 360 ° pour éliminer les salissures tenaces des plats.

*Jusqu'à 5 fois plus performant par rapport à l'utilisation du cycle intensif sans AqualIntense

CUVE INOX

Gagnez en solidité et longévité

Tous les lave-vaisselle Beko sont équipés d'une cuve en inox, un matériau robuste et durable qui résiste aux rayures, taches et odeurs.

AMÉNAGEMENT INTÉRIEUR



Découvrez la vidéo



NOUVEAU

TIROIR À COUVERTS AJUSTABLE

Optimisez chaque lavage grâce à un tiroir à couverts qui s'ajuste à votre vaisselle. Ses parois coulissantes et amovibles offrent une configuration sur mesure pour accueillir couverts, ustensiles, tasses et même verres à pied. En optimisant l'espace, il garantit un lavage efficace et parfaitement organisé.



GUIDES TÉLESCOPIQUES

Extrêmement souples et pratiques, les glissières télescopiques sont exceptionnellement douces, ce qui rend l'extraction du panier supérieur facile et sans effort, même lorsqu'il est entièrement chargé de vaisselle. Grâce à la technologie avancée des glissières, le mouvement est précis, facilitant le chargement et le déchargement des assiettes, des verres et des couverts sans compromettre la stabilité.

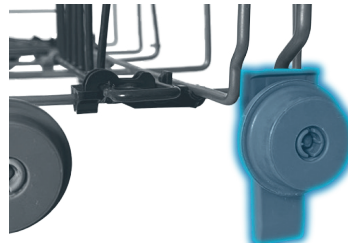


NOUVEAU

REVÊTEMENT DOUX

Une conception sans faille pour toutes les charges

Le revêtement doux du panier supérieur maintient solidement en place la vaisselle délicate tels que les verres à vin, réduisant ainsi le risque de casse. Chargez plus intelligemment et nettoyez mieux avec une efficacité sans effort.



STOPPEURS

Sécurisez votre vaisselle

Les stoppeurs empêchent le panier inférieur de sortir inopinément de votre lave-vaisselle. Le panier reste ainsi toujours en place sur ses rails.

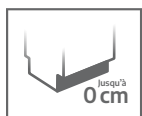


PANIER RÉGLABLE EN HAUTEUR

Profitez d'une flexibilité maximale

Les paniers supérieurs de certains lave-vaisselle Beko sont réglables en hauteur, même lorsqu'ils sont chargés. Vous pouvez ainsi plus facilement adapter votre appareil en fonction de votre vaisselle. Verres à pied ou assiettes à pizza, choisissez votre disposition jusqu'à 3 niveaux.

POSE DU LAVE-VAISSELLE



SlideFit+

Ne soyez plus contraint par des plinthes

Le système de charnières coulissantes SlideFit+ permet une intégration parfaite du lave-vaisselle dans votre cuisine. Grâce à ce système, la porte de votre lave-vaisselle coulisse simplement vers le haut lorsque vous ouvrez votre appareil, permettant ainsi une porte complète sans plinthe. Autre bénéfice, vous pouvez aller à une hauteur de porte de 800 mm avec zéro plinthe !



PIEDS RÉGLABLES JUSQU'À 92 CM DE HAUTEUR

Installez votre appareil avec simplicité

Grâce aux pieds réglables, vous pouvez rehausser votre appareil jusqu'à 92 cm. Les plans de travail des cuisines étant de plus en plus hauts, vous pouvez aisément adapter votre lave-vaisselle pour un alignement parfait.

SLIDEFIT

Facilite l'installation de votre lave-vaisselle

Avec ses charnières coulissantes, ce système offre une intégration parfaite du lave-vaisselle dans votre cuisine et peut même s'adapter aux plinthes courtes (jusqu'à 6 cm). Ce mécanisme permet de minimiser l'espace entre la porte et la plinthe pour un ensemble plus harmonieux.



SelfFit

Poids de porte jusqu'à 9 kg

Grâce aux charnières renforcées, la porte du lave-vaisselle peut supporter des façades pesant jusqu'à 9 kg. Cela permet d'installer par exemple des portes en bois massif comme le chêne. Il permet également de maintenir la porte ouverte dans n'importe quelle position

INSTALLATION EN COLONNE

Ménagez votre dos

Pour vous ménager lors du chargement et du déchargement de votre lave-vaisselle, le système d'installation en colonne, disponible sur certains modèles Beko, permet de rehausser votre appareil et de l'installer jusqu'à 50 cm de hauteur. Cela vous offre un accès bien plus aisé à votre vaisselle.



LA SÉCURITÉ

SÉCURITÉ ENFANT

Évitez les mauvaises manipulations

Vous pouvez activer la sécurité enfant en appuyant simultanément sur deux touches pendant 3 secondes. Cela permet de verrouiller le bandeau et d'éviter toute éventuelle mauvaise manipulation pendant le lavage.

TECHNOLOGIE ANTI-DÉBORDEMENT ET ANTI-FUITE

Assurez-vous contre les dégâts des eaux

Le système AquaStop des lave-vaisselle Beko est une technologie anti-débordement et anti-fuite. Combiné avec la technologie AquaStop qui coupe automatiquement l'arrivée d'eau en cas de débordement, vous évitez tout risque d'inondation.

TYPES DE SÉCHAGE



Découvrez comment activer la fonction :



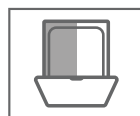
SelfDry

Ouverture de porte automatique*

La porte de votre lave-vaisselle s'ouvre automatiquement de 10 cm à la fin du cycle de lavage et lorsque la température dans la cuve est en dessous de 43 °C. Ainsi, l'air ambiant s'infiltré dans le lave-vaisselle pour la phase de séchage.

Obtenez de meilleures performances de séchage, faites des économies de temps et d'énergie et évitez la formation des mauvaises odeurs et l'accumulation d'humidité dans votre appareil.

*SelfDry est une fonction activable/désactivable.



TargetDry

NOUVEAU

Profitez d'un séchage performant tout en réduisant jusqu'à 25 % votre consommation d'énergie.

Grâce à la technologie innovante TargetDry, seule la vaisselle est chauffée, et non toute la cuve, permettant ainsi jusqu'à 25 % d'économie d'énergie par rapport aux systèmes traditionnels. Une solution efficace, durable et parfaitement adaptée aux cuisines éco-responsables.

PROGRAMMES DE LAVAGE



Connectivité **NOUVEAU** HomeWhiz®

Grâce à la connexion Wi-Fi, la technologie HomeWhiz permet de piloter le lave-vaisselle à distance, pour un usage plus pratique au quotidien.

Elle offre de nombreuses fonctionnalités comme le téléchargement de programmes de lavage supplémentaires, la personnalisation des cycles, la gestion de la consommation d'eau et d'énergie, ainsi que des conseils intelligents pour choisir le programme le plus adapté.

HomeWhiz permet également de recevoir des notifications utiles comme un rappel de nettoyage du filtre, une alerte en cas de fuite d'eau, ou encore un diagnostic automatique en cas de panne.

HygièneIntense

Éliminez 99,9 % des bactéries et virus*

Profitez d'une propreté impeccable et d'une tranquillité d'esprit avec la fonction HygièneIntense qui génère une puissante vapeur et augmente la température de lavage à 60 °C et de rinçage à 70 °C pour éliminer jusqu'à 99,9 % des bactéries et virus*.

Il s'agit d'une fonction activable et désactivable à votre convenance.

*Testé et approuvé par l'université des sciences Hochschule Rhein-Waal.

INTENSIF**Éliminez jusqu'à 99 % des bactéries**

Ce programme vous garantit une vaisselle totalement hygiénique grâce à un lavage intensif extra chaud à 70 °C puis 3 cycles de rinçage. Il permet d'éliminer jusqu'à 99 % des bactéries*.

*Certifié laboratoire LGA.

ÉCO 50°**Le plus économique**

Le programme Eco 50° est le cycle idéal et économique en énergie pour une vaisselle moyennement sale.

PROGRAMME AUTO**Laissez l'appareil ajuster le cycle de lavage**

En tenant compte de la quantité et du degré de salissure de la vaisselle, le programme Auto ajuste le cycle de lavage. Grâce à son capteur de salissures, il détermine la quantité d'eau à utiliser et la température de lavage de façon optimale.

QUICK & SHINE**Une vaisselle parfaitement lavée et séchée en moins d'une heure!**

Quick & Shine est un programme rapide et efficace avec une durée de 58 minutes et une performance de séchage de classe A. Il fonctionne à 60 °C et consomme moins de 12 litres d'eau par cycle.

PROGRAMME SOIN VERRES**Lavez vos verres de façon optimale**

Ce programme ajuste la pression de l'eau pour mieux préserver les verres. Il permet aux verres de durer jusqu'à 20 fois plus longtemps**.

** Testé en laboratoire.

PRÉLAVAGE**50 % de salissures en moins, sans détergent!**

Cette fonctionnalité est idéale pour retirer les saletés les plus tenaces en projetant de l'eau sur la vaisselle en début de cycle et faciliter ainsi le lavage ultérieur.

MINI 30'**Une charge complète en 30 minutes!**

Adapté à une vaisselle peu sale et parfait pour des verres, le programme Mini 30' lave une charge complète à 35 °C en seulement 30 minutes pour gagner du temps et économiser de l'énergie.

PROGRAMME AQUAFLEX**Lavez intensément et doucement en même temps**

Le nettoyage quotidien concerne tous types de vaisselle, objets en plastique, casseroles et verres fragiles. Le programme AquaFlex permet un lavage et un séchage parfaits dans le même cycle, y compris des ustensiles en plastique.

Ce programme intelligent utilise une pression douce dans le panier supérieur pour les verres et la porcelaine et une pression plus forte dans le panier inférieur pour les plats et casseroles.



FONCTIONS

DEMI-CHARGE

Optimisez vos consommations

L'option demi-charge permet d'optimiser vos consommations d'eau et d'électricité lorsque vous avez peu de vaisselle à laver. Pratique, vous pouvez charger le panier supérieur, le panier inférieur ou les deux. La demi-charge est disponible sur tous les programmes de lavage.

OPTION RAPIDE

Gagnez 50 % de temps

Réduisez de moitié la durée de votre programme grâce à une forte hausse de la température, moins d'eau utilisée et une plus grande pression.

BANDEAU SMART ACCESS

Un accès facilité à chaque programme

Avec son écran tactile à affichage LED, la commande Smart Access offre un accès direct à chaque programme. Pour plus de confort d'utilisation, vous pouvez programmer un départ différé allant jusqu'à 9 h.

SÉCHAGE+

Finie la vaisselle humide

Renforcez votre séchage grâce à cette option qui réduit l'humidité résiduelle en 25 minutes. Résultat : des verres brillants et des boîtes en plastique prêtes à être rangées.

DÉPART DIFFÉRÉ

Profitez du tarif heures creuses

Grâce au départ différé, pouvant aller jusqu'à 24 heures, vous pouvez choisir l'heure de départ de votre cycle et ainsi gérer votre temps. Profitez-en pour faire des économies en bénéficiant de la tarification heures creuses.

RINÇAGE+

Une vaisselle parfaitement propre

Avec 3,4 litres d'eau supplémentaires, l'option Rinçage+ permet d'éliminer encore mieux les résidus et lessives, grâce à un rinçage intensif.

L'INDICE DE RÉPARABILITÉ



L'indice de réparabilité est un outil pour accompagner le consommateur à faire **un choix plus durable**. Il a été créé dans le cadre de loi de l'Economie circulaire du 10 février 2020 relative à la **lutte contre le gaspillage** et la préservation des ressources naturelles.

Cet indice est un barème de 1 à 10 qui permet d'indiquer le niveau de réparabilité du produit. Plus la note est élevée, plus le produit peut être facilement réparé.

Les lave-vaisselle Beko, durables et réparables



Savez-vous que l'ensemble des lave-vaisselle Beko se positionnent dans les 2 classes vertes, soit les plus durables et les plus facilement réparables.

COMMENT EST CALCULÉ L'INDICE DE RÉPARABILITÉ ?



La documentation

l'accès à la documentation technique du produit



La démontabilité du produit

la facilité de démontage ou les outils nécessaires



La disponibilité des pièces détachées

la durée et les délais de livraison des pièces



Le prix des pièces détachées

le rapport du prix de la pièce de la liste 2 par rapport à l'équipement neuf



Des critères spécifiques à chaque produit

la présence d'un compresseur d'usage, de l'assistance à distance et de la mise à jour du logiciel

BDIN38562P

bPRO 500

Disponibilité septembre 2025

859 €*
*Lave-vaisselle encastrable
60 cm - 15 couverts**NOUVEAU****10 ANS**
de Garantie**Moteur**
ProSmart™ Inverter
(Garantie pièces)

PowerIntense



TargetDry



SelfDry



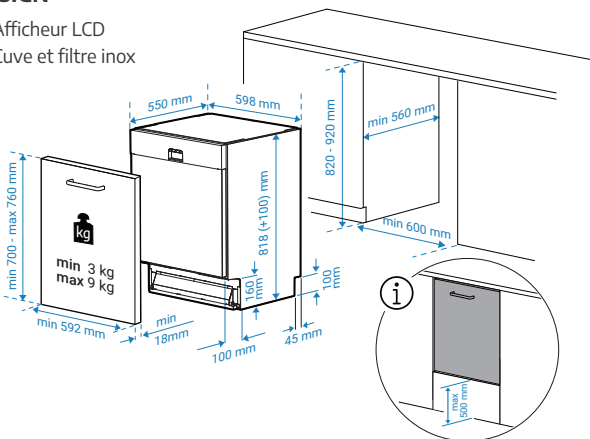
SilentWash

CARACTÉRISTIQUES

- **8 programmes** dont SensorAdapt, AquaFlex, Super délicat 40
- Départ différé : 30 min - 24 h
- Panier supérieur réglable sur 3 positions, même chargé
- Tiroir flexible
- Panier à couverts slim nomade
- **Technologie PowerIntense**
- **Moteur à induction ProSmart Inverter**
- **Témoin LedSpot**
- **Technologie TargetDry**
- Technologie anti-débordement et anti-fuite avec AquaStop
- **SelfDry**
- **Séchage+**
- Pieds arrière réglables de l'avant
- Poids de porte supporté : 3 - 9 kg
- Adoucisseur d'eau

DESIGN

- Afficheur LCD
- Cuve et filtre inox

**BDIN38553P**

bPRO 500

Disponibilité octobre 2025

829 €*
*Lave-vaisselle encastrable
60 cm - 15 couverts**NOUVEAU****10 ANS**
de Garantie**Moteur**
ProSmart™ Inverter
(Garantie pièces)

PowerIntense



TargetDry



Éclairage intérieur



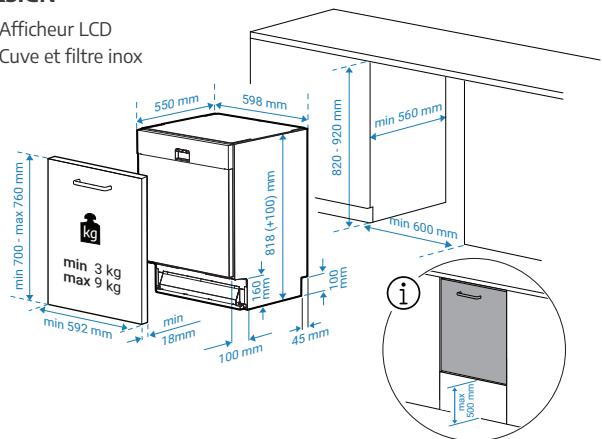
SilentWash

CARACTÉRISTIQUES

- **8 programmes** dont SensorAdapt, AquaFlex, Super délicat 40
- Départ différé : 30 min - 24 h
- Panier supérieur réglable sur 3 positions, même chargé
- Tiroir flexible
- Panier à couverts nomade
- **Technologie PowerIntense**
- **Moteur à induction ProSmart Inverter**
- **Témoin LedSpot**
- **Technologie TargetDry**
- **Technologie anti-débordement**
- **SelfDry**
- **Séchage+**
- **Éclairage intérieur**
- Pieds arrière réglables de l'avant
- Poids de porte supporté : 3 - 9 kg
- Adoucisseur d'eau

DESIGN

- Afficheur LCD
- Cuve et filtre inox

**FONCTIONS**

- Option 1 : **SilentWash**
- Option 2 : Séchage+
- Option 3 : Support lèchefrites

PERFORMANCES

- Indice de réparabilité : 9
- Classe énergétique : A
- Consommation d'eau : 8,9 L
- Niveau sonore : 41 dB(A)
- Classe de niveau sonore : B

INSTALLATION

- Type de fixation de porte : SlideFit
- Installation en colonne
- H x L x P : 81,8 x 59,8 x 55 cm

Pièces détachées disponibles
durant 12 ans**FONCTIONS**

- Option 1 : **SilentWash**
- Option 2 : Séchage+
- Option 3 : Rinçage+

PERFORMANCES

- Indice de réparabilité : 9
- Classe énergétique : B
- Consommation d'eau : 8,9 L
- Niveau sonore : 37 dB(A)
- Classe de niveau sonore : A

INSTALLATION

- Type de fixation de porte : SlideFit
- Installation en colonne
- H x L x P : 81,8 x 59,8 x 55 cm

Pièces détachées disponibles
durant 12 ans



BDIN37550WP

bPRO 500

Disponibilité septembre 2025

799 €*
*Lave-vaisselle encastrable
60 cm - 15 couverts**NOUVEAU****10 ANS**
de Garantie**Moteur**
ProSmart™ Inverter
(Garantie pièces)

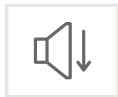
PowerIntense



TargetDry



HomeWhiz



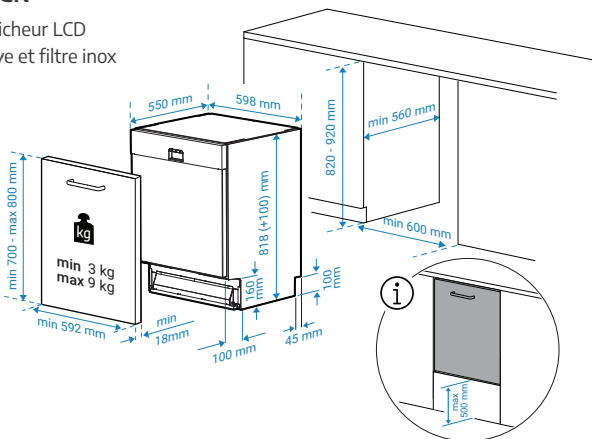
SilentWash

CARACTÉRISTIQUES

- **8 programmes** dont SensorAdapt, Intensif 70 °C, Quick&Shine 58'
- Départ différé : 30 min - 24 h
- Panier supérieur réglable sur 3 positions, même chargé
- Tiroir flexible
- **Technologie PowerIntense**
- **Moteur à induction ProSmart Inverter**
- **Technologie TargetDry**
- Technologie anti-débordement et anti-fuite avec AquaStop
- **SelfDry**
- **Séchage+**
- **Connectivité HomeWhiz**
- **Éclairage intérieur**
- Pieds arrière réglables de l'avant
- Poids de porte supporté : 3 - 9 kg
- Adoucisseur d'eau

DESIGN

- Afficheur LCD
- Cuve et filtre inox

**FONCTIONS**

- Option 1 : **SilentWash**
- Option 2 : Séchage+
- Option 3 : Rapide
- Touche demi-charge

PERFORMANCES

- Indice de réparabilité : 9
- Classe énergétique : B
- Consommation d'eau : 8,9 L
- Niveau sonore : 40 dB(A)
- Classe de niveau sonore : B

INSTALLATION

- Type de fixation de porte : **SlideFit+**
- Installation en colonne
- H x L x P : 81,8 x 59,8 x 55 cm

Pièces détachées disponibles
durant 12 ans**BDIN37540WP**

bPRO 500

Disponibilité octobre 2025

769 €*
*Lave-vaisselle encastrable
60 cm - 15 couverts**NOUVEAU****10 ANS**
de Garantie**Moteur**
ProSmart™ Inverter
(Garantie pièces)

PowerIntense



SaveWater



TargetDry



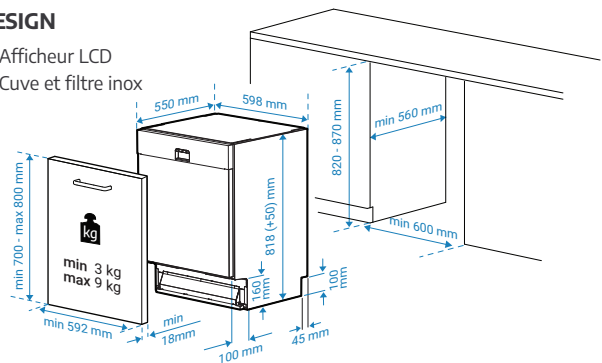
HomeWhiz

CARACTÉRISTIQUES

- **11 programmes** dont SensorAdapt, AquaFlex, Quick&Shine 58'
- Départ différé : 30 min - 24 h
- Panier supérieur réglable sur 3 positions, même chargé
- Tiroir flexible
- **Technologie PowerIntense**
- **SaveWater**
- **Moteur à induction ProSmart Inverter**
- **Technologie TargetDry**
- Technologie anti-débordement et anti-fuite avec AquaStop
- **SelfDry**
- **Séchage+**
- **Connectivité HomeWhiz**
- **Éclairage intérieur**
- Pieds arrière réglables de l'avant
- Poids de porte supporté : 3 - 9 kg
- Adoucisseur d'eau

DESIGN

- Afficheur LCD
- Cuve et filtre inox

**FONCTIONS**

- Option 1 : **SilentWash**
- Option 2 : Séchage+
- Option 3 : Rinçage+

PERFORMANCES

- Indice de réparabilité : 9
- Classe énergétique : C
- Consommation d'eau : 5,9 L
- Niveau sonore : 42 dB(A)
- Classe de niveau sonore : B

INSTALLATION

- Type de fixation de porte : **SlideFit+**
- H x L x P : 81,8 x 59,8 x 55 cm

Pièces détachées disponibles
durant 12 ans

BDIN38441P

bPRO 500

729 €*

Lave-vaisselle encastrable
60 cm - 14 couverts

NOUVEAU



10 ANS de Garantie

Moteur ProSmart™ Inverter
(Garantie pièces)



PowerIntense



TargetDry



SelfDry



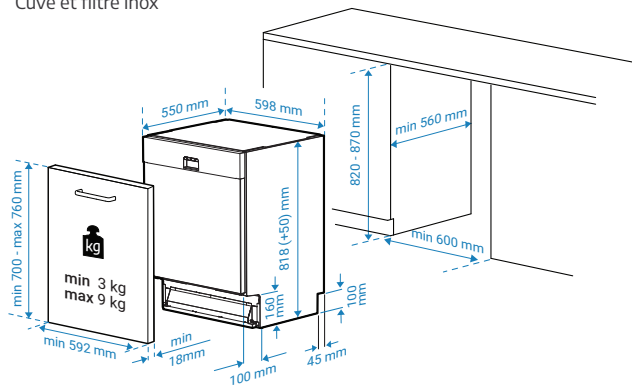
SilentWash

CARACTÉRISTIQUES

- **8 programmes** dont Auto 45 - 65 °C, AquaFlex, Super délicat 40
- Départ différé : 30 min - 24 h
- Panier supérieur réglable sur 3 positions, même chargé
- Panier à couverts nomade
- **Technologie PowerIntense**
- **Moteur à induction ProSmart Inverter**
- **Témoin LedSpot**
- **Technologie TargetDry**
- Technologie anti-débordement et anti-fuite avec AquaStop
- **SelfDry**
- **Technologie HygieneIntense**
- **Séchage+**
- Pieds arrière réglables de l'avant
- Poids de porte supporté : 3 - 9 kg
- Adoucisseur d'eau

DESIGN

- Afficheur LCD
- Cuve et filtre inox



BDIN38441A

bPRO 500

699 €*

Lave-vaisselle encastrable
60 cm - 14 couverts



10 ANS de Garantie

Moteur ProSmart™ Inverter
(Garantie pièces)



AutoDose



SelfDry



SlideFit+

CARACTÉRISTIQUES

- **8 programmes** dont Auto 45 - 65 °C, AquaFlex, Super délicat 40
- Départ différé : 30 min - 24 h
- Panier supérieur réglable sur 3 positions, même chargé
- Panier à couverts nomade
- **Moteur à induction ProSmart Inverter**
- **Témoin LedSpot**
- Technologie anti-débordement et anti-fuite avec AquaStop
- **SelfDry**
- **Technologie HygieneIntense**
- **Séchage+**
- **AutoDose**
- Pieds arrière réglables de l'avant
- Poids de porte supporté : 3 - 9 kg
- Adoucisseur d'eau

DESIGN

- Afficheur LCD
- Cuve et filtre inox

FONCTIONS

- Option 1 : Hygiene Intense
- Option 2 : Séchage+
- Option 3 : AqualIntense

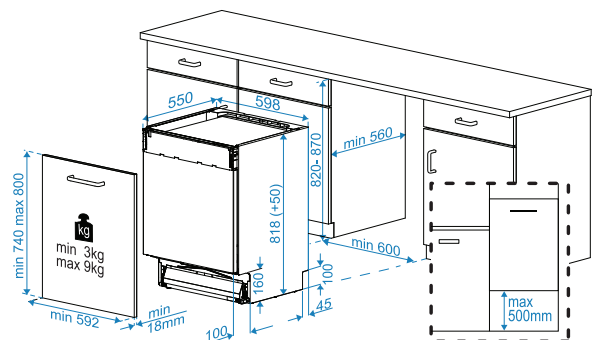
PERFORMANCES

- Indice de réparabilité : 9,1
- Classe énergétique : C
- Consommation d'eau : 9,5 L
- Niveau sonore : 44 dB(A)
- Classe de niveau sonore : B

INSTALLATION

- Type de fixation de porte : **SlideFit+**
- Installation en colonne
- H x L x P : 81,8 x 59,8 x 55 cm

Pièces détachées disponibles durant 12 ans



BDIN37530

b300

679 €*
/10Lave-vaisselle encastrable
60 cm - 15 couverts

SelfDry

CARACTÉRISTIQUES

- **6 programmes** dont Auto 45 - 65 °C, Intensif 70 °C, Quick&Shine 58'
- Départ différé : 30 min - 24 h
- Panier supérieur réglable sur 3 positions, même chargé
- Tiroir à couverts pleine largeur fixe
- Moteur standard
- **Témoin LedSpot**
- Technologie anti-débordement et anti-fuite avec AquaStop
- **SelfDry**
- **Technologie HygieneIntense**
- **Séchage+**
- Pieds arrière réglables de l'avant
- Poids de porte supporté : 3 - 9 kg
- Adoucisseur d'eau

DESIGN

- Afficheur LCD
- Cuve et filtre inox

FONCTIONS

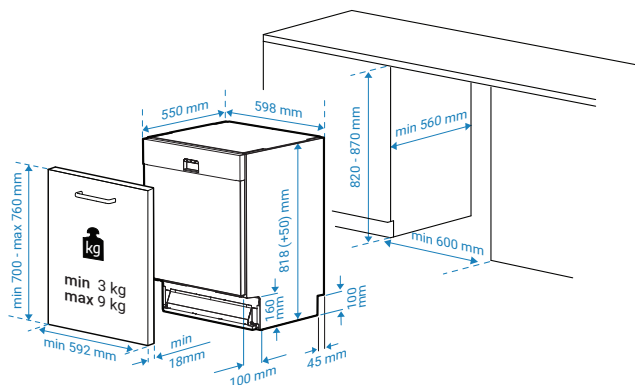
- Option 1 : Hygiene Intense
- Option 2 : Séchage+
- Option 3 : Rinçage+
- Touche demi-charge

PERFORMANCES

- Indice de réparabilité : 9
- Classe énergétique : D
- Consommation d'eau : 9,9 L
- Niveau sonore : 44 dB(A)
- Classe de niveau sonore : B

INSTALLATION

- Type de fixation de porte : SlideFit
- H x L x P : 81,8 x 59,8 x 55 cm

**Pièces détachées disponibles
durant 12 ans****KBDIN165E2**

b300

599 €*
/10Lave-vaisselle encastrable
60 cm - 14 couverts

SelfDry

CARACTÉRISTIQUES

- **6 programmes** dont Auto 45 - 65 °C, Intensif 70 °C, Quick&Shine 58'
- Départ différé : 3 - 6 - 9 heures
- Panier supérieur réglable sur 3 positions, même chargé
- Panier à couverts nomade
- Moteur standard
- **Témoin LedSpot**
- Technologie anti-débordement et anti-fuite avec AquaStop
- **SelfDry**
- **Technologie HygieneIntense**
- Pieds arrière réglables de l'avant
- Poids de porte supporté : 3 - 9 kg
- Adoucisseur d'eau

DESIGN

- Afficheur LED
- Cuve et filtre inox

FONCTIONS

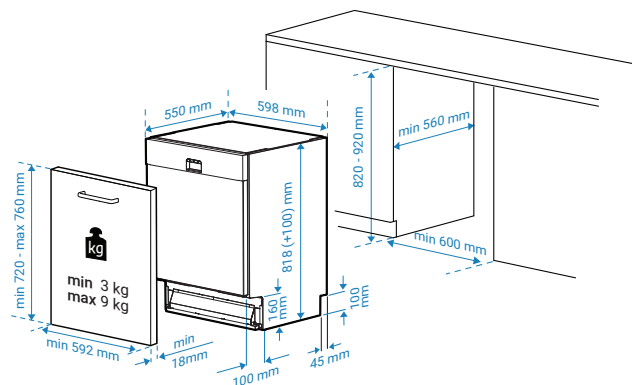
- Option 1 : Hygiene Intense
- Option 2 : SelfDry

PERFORMANCES

- Indice de réparabilité : 7,9
- Classe énergétique : D
- Consommation d'eau : 9,9 L
- Niveau sonore : 44 dB(A)
- Classe de niveau sonore : B

INSTALLATION

- Type de fixation de porte : SlideFit
- H x L x P : 81,8 x 59,8 x 55 cm

**Pièces détachées disponibles
durant 12 ans**

DIN36430

b300

529 €*

Lave-vaisselle encastrable
60 cm - 14 couverts

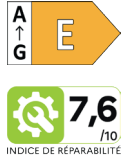


PDSN25311X

b100

499 €*

Lave-vaisselle semi-encastrable
60 cm - 13 couverts



CARACTÉRISTIQUES

- **6 programmes** dont Eco 50 °C, Auto 45 - 65 °C, Express
- Départ différé : 3 - 6 - 9 heures
- Panier supérieur fixe
- Panier à couverts nomade
- Moteur standard
- **Témoin LedSpot**
- Technologie anti-débordement et anti-fuite avec AquaStop
- **SelfDry**
- Pieds arrière réglables de l'avant
- Poids de porte supporté : 3 - 9 kg
- Adoucisseur d'eau

DESIGN

- Afficheur LED
- Cuve et filtre inox

FONCTIONS

- Option 1 : Tablette Tout-en-1
- Option 2 : Demi-charge

PERFORMANCES

- Indice de réparabilité : 7,6
- Classe énergétique : D
- Consommation d'eau : 11,5 L
- Niveau sonore : 48 dB(A)
- Classe de niveau sonore : C

INSTALLATION

- Type de fixation de porte : SelfFit
- H x L x P : 81,8 x 59,8 x 55 cm

**Pièces détachées disponibles
durant 12 ans**

CARACTÉRISTIQUES

- **5 programmes** dont Eco 50 °C, Intensif 70 °C, Express
- Départ différé : 3 - 6 - 9 heures
- Panier supérieur fixe
- Panier à couverts nomade
- Moteur standard
- Technologie anti-débordement
- Pieds arrière réglables de l'avant
- Poids de porte supporté : 3 - 6 kg
- Adoucisseur d'eau

DESIGN

- Couleur inox anti-traces
- Afficheur LED
- Cuve et filtre inox

FONCTIONS

- Option 1 : Demi-charge
- Option 2 : Rapide

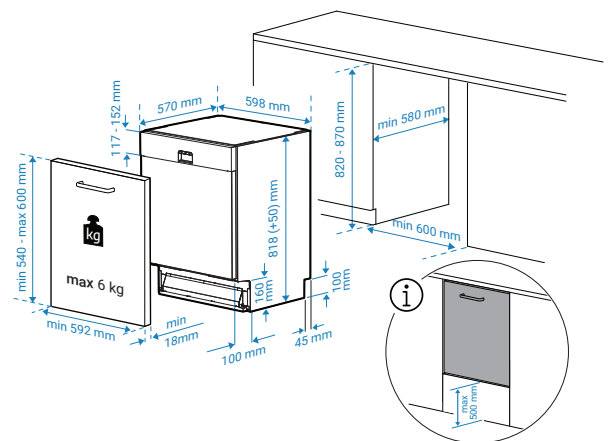
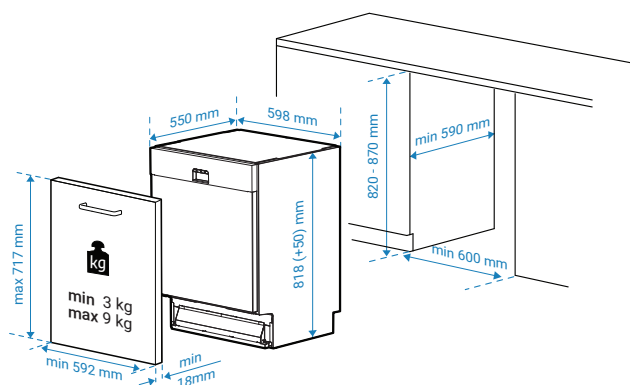
PERFORMANCES

- Indice de réparabilité : 7,6
- Classe énergétique : E
- Consommation d'eau : 11,4 L
- Niveau sonore : 47 dB(A)
- Classe de niveau sonore : C

INSTALLATION

- Type de fixation de porte standard
- Installation en colonne
- H x L x P : 81,8 x 59,8 x 57 cm

**Pièces détachées disponibles
durant 12 ans**



BDIS38042Q

bPRO 500

749 €*
/10Lave-vaisselle encastrable
45 cm - 10 couverts**KDIS28122**

b300

649 €*
/10Lave-vaisselle encastrable
45 cm - 11 couverts**CARACTÉRISTIQUES**

- **8 programmes** dont Auto 45 - 65 °C, AquaFlex, Soin Verres
- Départ différé : 30 min - 24 h
- Panier supérieur réglable sur 3 positions, même chargé
- Tiroir à couverts pleine largeur fixe
- **Moteur à induction ProSmart Inverter**
- **Témoin LedSpot**
- Technologie anti-débordement et anti-fuite avec AquaStop
- **SelfDry**
- Pieds arrière réglables de l'avant
- Poids de porte supporté : 4,5 - 8 kg
- Adoucisseur d'eau

DESIGN

- Afficheur LCD
- Cuve et filtre inox

FONCTIONS

- Option 1 : Hygiène Intense
- Option 2 : AqualIntense
- Option 3 : Rapide

PERFORMANCES

- Indice de réparabilité : 9
- Classe énergétique : C
- Consommation d'eau : 8,9 L
- Niveau sonore : 41 dB(A)
- Classe de niveau sonore : B

INSTALLATION

- Type de fixation de porte : SelfFit
- H x L x P : 81,8 x 44,8 x 55 cm

**Pièces détachées disponibles
durant 12 ans****CARACTÉRISTIQUES**

- **6 programmes** dont Eco 50 °C, Auto 45 - 65 °C, Express
- Départ différé : 3 - 6 - 9 heures
- Panier supérieur réglable sur 3 positions, même chargé
- Tiroir à couverts pleine largeur fixe
- **Moteur à induction ProSmart Inverter**
- **Témoin LedSpot**
- Technologie anti-débordement
- **Séchage+**
- Pieds arrière réglables de l'avant
- Poids de porte supporté : 3,5 - 6,5 kg
- Adoucisseur d'eau

DESIGN

- Afficheur LED
- Cuve et filtre inox

FONCTIONS

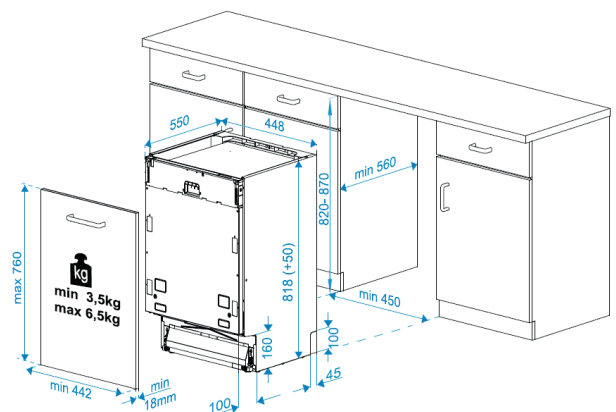
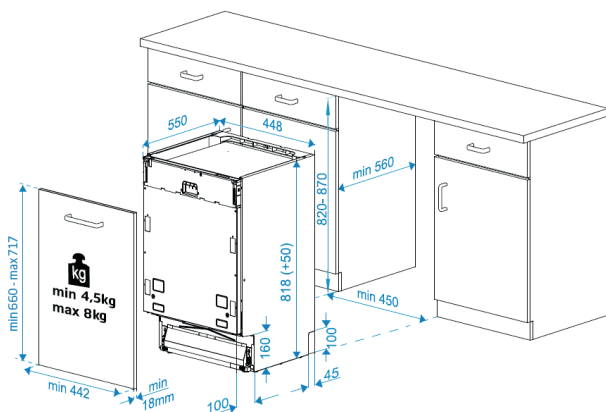
- Option 1 : Rapide
- Option 2 : Séchage+

PERFORMANCES

- Indice de réparabilité : 7,9
- Classe énergétique : E
- Consommation d'eau : 8,7 L
- Niveau sonore : 47 dB(A)
- Classe de niveau sonore : C

INSTALLATION

- Type de fixation de porte : SlideFit
- H x L x P : 81,8 x 44,8 x 55 cm

**Pièces détachées disponibles
durant 12 ans**



ProSmartInverter

beko

NEOTOST™

18 4

Water dispenser control panel with digital display and various function icons.



05

LE FROID

SYSTÈMES DE REFROIDISSEMENTS



AEROflow™

NEO Frost™
Dual Cooling



Découvrez la vidéo



Prolonge la fraîcheur des aliments jusqu'à 30 %* et limite leur déshydratation jusqu'à 20 %*

Le système d'aération a été amélioré pour éviter de projeter l'air froid directement sur les aliments, réduisant ainsi au minimum le phénomène de déshydratation.

La variation de température sera de maximum 1°C entre la partie haute et la partie basse du réfrigérateur.

*Test Intertek basé sur le poids et la dureté, dans un compartiment à 4 °C, sur des carottes, des tomates et des myrtilles sur une durée de 12 jours.

Découvrez la vidéo



Terminée la corvée de dégivrage et les mélanges d'odeurs

Avec la technologie NeoFrost de Beko, les flux d'air du congélateur et du réfrigérateur sont indépendants (2 évaporateurs et 2 ventilateurs pour un seul compresseur). Les odeurs ne se mélangent pas.

Dans le congélateur, l'air est sec, ce qui évite la formation de givre; oublie la corvée du dégivrage!

Dans la partie réfrigérateur, la technologie NeoFrost maintient un niveau optimal d'humidité, ce qui permet aux aliments de moins se dessécher.

Cette technologie optimise la durée de conservation jusqu'à 7 jours de plus. Après l'ouverture de la porte la descente en température est 2 fois plus rapide.



MINFROST

Dégivrez deux fois moins souvent votre congélateur

Grâce à la technologie MinFrost, l'évaporateur intégré dans les parois du congélateur divise la formation de givre par deux. De plus, avec les clayettes en verre Securit situées entre chaque tiroir, l'espace intérieur devient modulable à souhait.

TECHNOLOGIE FREEZERGUARD

Idéal pour les pièces non chauffées. Installez votre appareil où bon vous semble !

Contrairement à un appareil standard, nos réfrigérateurs NeoFrost sont conçus pour fonctionner à une température ambiante pouvant atteindre -5°C.

DÉTAILS PRATIQUES

Découvrez la vidéo



ProSmart Inverter

Profitez des dernières innovations existantes avec un compresseur intelligent

Le compresseur ProSmart Inverter accroît sensiblement l'efficacité énergétique par rapport à un compresseur « classique ». Il associe une diminution des frottements et du niveau sonore à des contrôles plus précis du compresseur.

Cela permet de maintenir une température plus stable et de réduire la consommation du compresseur jusqu'à 25 %. En évitant les variations de températures, il offre en plus une meilleure conservation des aliments.



**10 ANS
de Garantie**

**Compresseur
ProSmart™ Inverter**
(Garantie pièces)



ÉCRAN TACTILE AFFICHAGE BLANC

Un réglage facile de tous les modes

Pour régler facilement les températures et les options comme le mode Éco, la congélation rapide ou le mode vacances. Si la porte est ouverte, une alarme sonore se déclenche.

FABRIQUE AUTOMATIQUE DE GLAÇONS

Profitez de glaçons à volonté

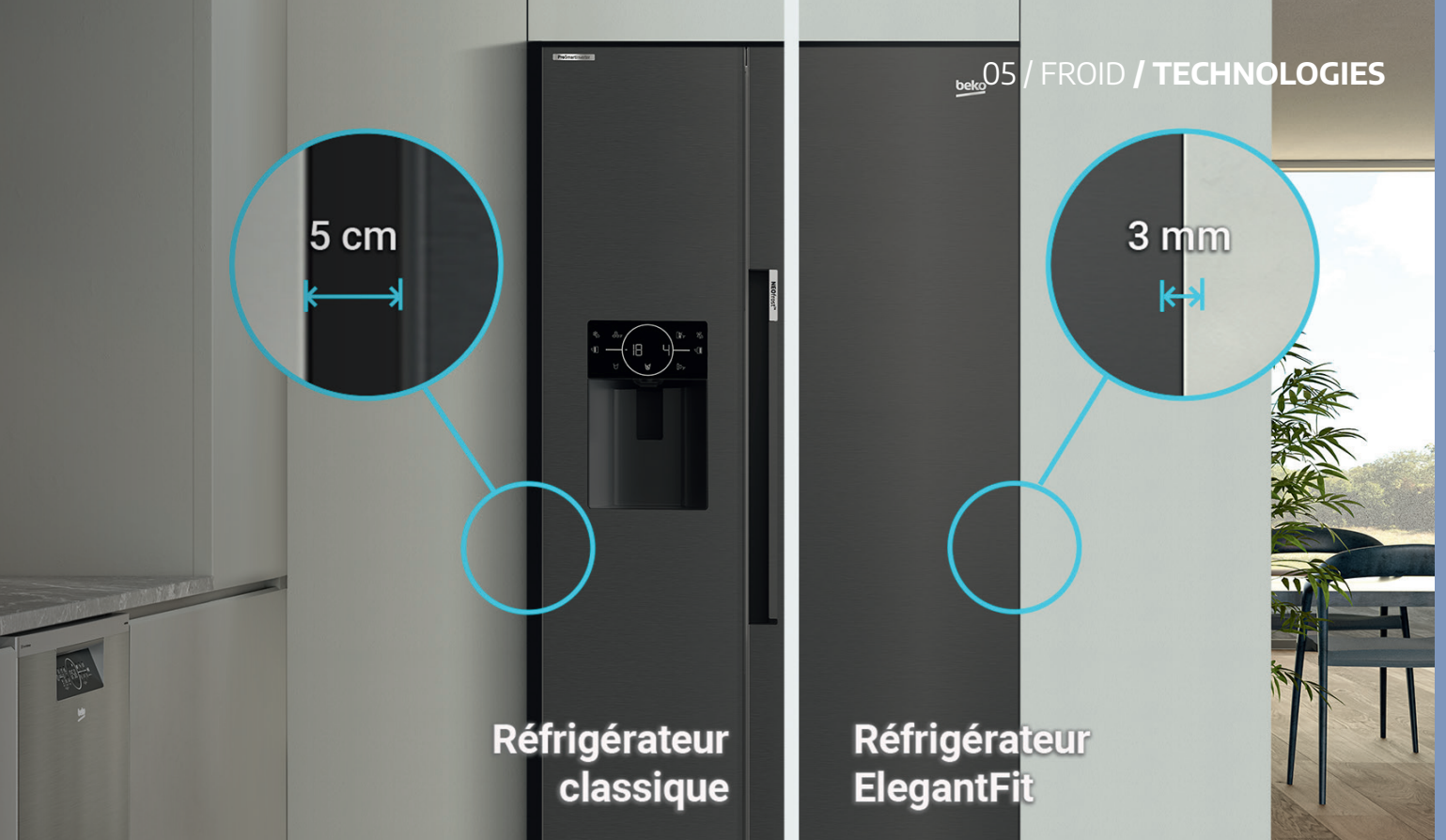
Reliée à l'eau courante, la fabrique automatique de glaçons présente sur le GNE60542DXPN, vous fournit en continu jusqu'à 2,5 kg de glaçons par jour.

Éclairage PowerLED

Un éclairage plafonnier

Il est moins gourmand en énergie qu'un éclairage classique et diffuse une lumière nette pour mieux repérer vos aliments à l'intérieur de votre appareil.



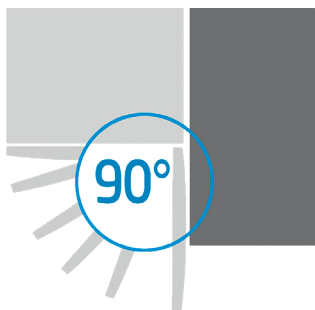


ElegantFit

NOUVEAU

Installez votre réfrigérateur Side by Side sans contrainte

Notre Side by Side GN146240XBRN est doté d'Elegant Fit et peut être installé sans contrainte contre un mur ou un meuble. Un espace de 3 mm (sur les côtés et le haut du caisson) suffit pour assurer une ventilation optimale.



Ouverture de porte sans débord

Installez votre combiné sans contrainte

Grâce à l'ouverture de porte sans débord, vous pouvez installer votre réfrigérateur combiné sans contrainte contre un mur ou un meuble, sans gêne à l'ouverture.

FONCTION RÉFRIGÉRATION RAPIDE

Gagnez en rapidité

Grâce à cette fonction, vous pouvez réfrigérer rapidement les aliments frais en rentrant des courses.

FONCTION CONGÉLATION RAPIDE

Congelez rapidement vos aliments

Grâce à cette fonction, vous pouvez rapidement congeler les aliments surgelés ou congeler plus vite les denrées fraîches.

MODE VACANCES

Économisez pendant vos vacances!

Pour tous les appareils Beko dotés d'un écran, vous pouvez réduire votre consommation d'énergie en coupant la partie réfrigération pendant vos vacances tout en laissant opérationnelle la partie congélation.

TECHNOLOGIES DE CONSERVATION



Découvrez la vidéo

HARVESTfresh™

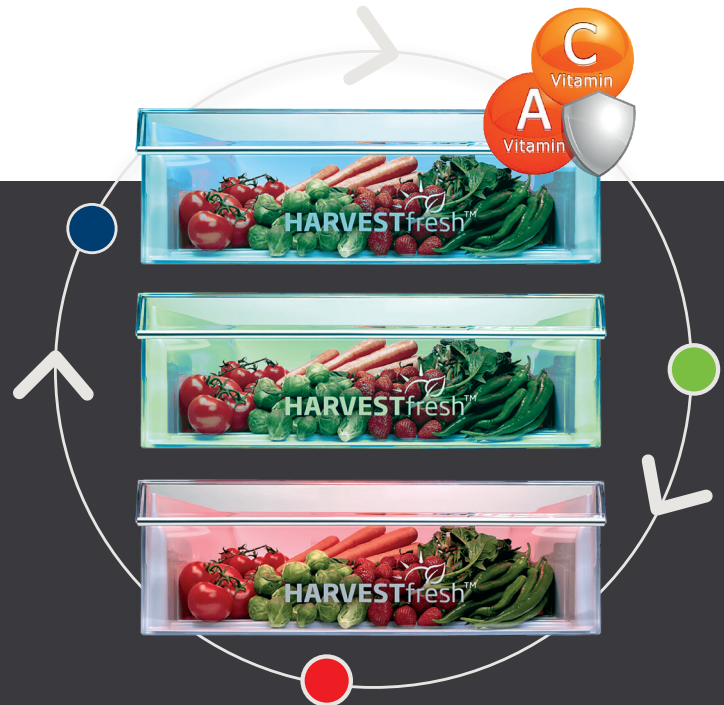
PRÉSERVE LES VITAMINES
PLUS LONGTEMPS

La technologie HarvestFresh reproduit le cycle du soleil pour préserver les vitamines C et A* plus longtemps

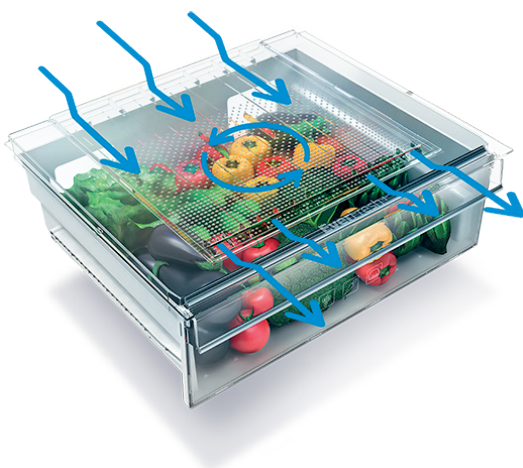
La meilleure source de vitamines reste les fruits et les légumes. Mais conservés dans le noir, les aliments peuvent perdre leur teneur en vitamines, car elles sont sensibles à la lumière. C'est pourquoi Beko, marque engagée et soucieuse d'aider les consommateurs à manger plus sainement, a développé la technologie HarvestFresh.

Cette technologie innovante utilise les 3 couleurs primaires de la lumière. Dans le compartiment pour fruits et légumes, les différentes combinaisons de LED lumineuse (bleu, vert et rouge) reproduisent le cycle solaire de 24 h, y compris les périodes d'obscurité. Ainsi, en simulant la lumière du soleil, la technologie HarvestFresh permet de préserver plus longtemps la teneur en vitamines C et A* des fruits et des légumes. Vous profitez ainsi plus longtemps de leur qualité nutritionnelle.

* Test Intertek basé sur la mesure de vitamines C et A (bêta-carotène) dans les tomates et poivrons verts sur une période de 7 jours.



intertek
Total Quality. Assured.



Découvrez la vidéo



EVERfresh+

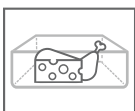
Conservez vos fruits & légumes plus longtemps

Le compartiment EverFresh+ garantit une fraîcheur longue durée à tous vos fruits et légumes.

Il est spécialement conçu pour contrôler et maintenir un taux d'humidité optimal (de 85 à 90 %).

Les fruits et les légumes gardent toute leur fraîcheur et se conservent jusqu'à 3 fois plus longtemps, soit jusqu'à 30 jours selon les fruits et légumes*.

*Durée de conservation certifiée par un organisme Indépendant – SGS.



COMPARTIMENT 0 / 3 °C

Conservez jusqu'à 2 fois plus longtemps viandes, poissons et fromages

Grâce à sa température spécialement adaptée, ce compartiment supplémentaire préserve les aliments les plus fragiles. Les viandes, les poissons, le fromage et la charcuterie se conservent ainsi jusqu'à 2 fois plus longtemps.

B7BCNA296HS

bPRO 700

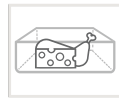
septembre 2025

1 100 €*

Réfrigérateur intégrable
 Combiné
 178 cm - 270 L
 Blanc

NOUVEAU**10 ANS**
de GarantieCompresseur
ProSmart™ Inverter
(Garantie pièces)NeoFrost
Dual Cooling

AeroFlow

24H
HarvestFreshCompartment
0/3°C**CARACTÉRISTIQUES**

- Froid ventilé avec technologie **NeoFrost Dual Cooling**
- Technologie **AeroFlow**
- Alarme de porte ouverte
- Mode congélation rapide
- Mode vacances
- Contrôle électronique
- Afficheur digital

COMPARTIMENT RÉFRIGÉRATEUR

- Froid ventilé
- 194 L
- 1 bac à légumes
- 2 balconnets larges
- 5 clayettes verre
- 1 boîte à œufs
- Technologie **HarvestFresh**
- 1 compartiment 0/3°C
- 3 clayettes verre ajustables
- 3 demi-balconnets
- Éclairage plafonnier PowerLED

COMPARTIMENT CONGÉLATEUR

- Froid ventilé
- 76 L
- 3 tiroirs
- 1 bac à glaçons
- Capacité de congélation : 3,5 kg/24h
- Autonomie : 13 h

DESIGN

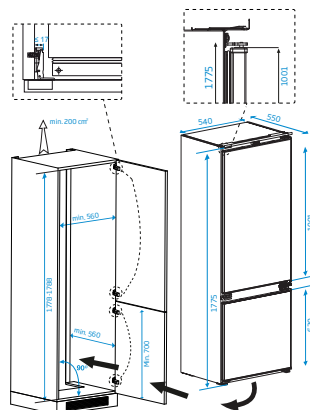
- Écran LCD
- Finitions clayettes verre : Premium

PERFORMANCES

- Compresseur **ProSmart Inverter**
- Classe énergétique : C
- Consommation annuelle : 198 kWh
- Niveau sonore : 35 dB(A)
- Classe de perception sonore : B
- Classe SN-T

INSTALLATION

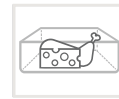
- Portes réversibles
- Type de fixation : glissières
- Pieds réglables
- H x L x P : 177,5 x 54 x 55 cm

Pièces détachées disponibles durant 12 ans**BCSE400E40SN**

b300

1 100 €*

Réfrigérateur intégrable
 Combiné
 194 cm - L 70 cm - 400 L
 Blanc

**10 ANS**
de GarantieCompresseur
ProSmart™ Inverter
(Garantie pièces)**GAGNEZ****57%**
de stockage
en plus***
H x L x P : 194 x 69 x 55,5 cm24H
HarvestFreshCompartment
0/3°C**CARACTÉRISTIQUES**

- Froid statique avec technologie **MinFrost**
- Alarme de porte ouverte
- Mode congélation rapide
- Mode vacances
- Contrôle électronique
- Afficheur digital

COMPARTIMENT RÉFRIGÉRATEUR

- Froid brassé
- 300 L
- 1 bac à légumes
- 2 balconnets larges
- 4 clayettes verre
- 1 boîte à œufs
- Technologie **HarvestFresh**
- 1 clayette porte-bouteilles chromée
- 1 compartiment 0/3°C
- 2 clayettes verre ajustables
- 4 demi-balconnets
- Éclairage LED

COMPARTIMENT CONGÉLATEUR

- Froid statique avec **MinFrost**
- 100 L
- 3 tiroirs
- 1 bac à glaçons avec stockage
- Capacité de congélation : 4,6 kg/24h
- Autonomie : 11 h

DESIGN

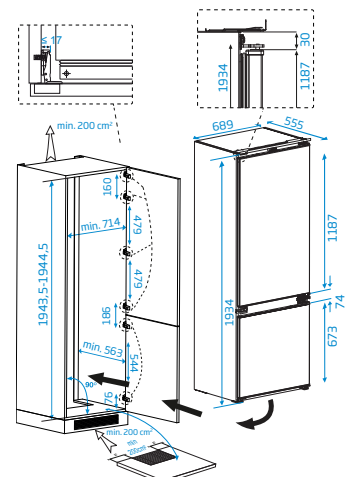
- Écran LCD
- Finitions clayettes verre : Blanc

PERFORMANCES

- Compresseur **ProSmart Inverter**
- Classe énergétique : E
- Consommation annuelle : 239,62 kWh
- Niveau sonore : 35 dB(A)
- Classe de perception sonore : B
- Classe SN-T

INSTALLATION

- Portes réversibles
- Type de fixation : glissières
- Pieds réglables
- H x L x P : 194 x 69 x 55,5 cm

Pièces détachées disponibles durant 12 ans

BCNA306E4SN

bPRO 500

1 000 €*

Réfrigérateur intégré
Combiné
194 cm - 284 L
Blanc



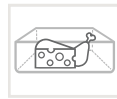
10 ANS
de Garantie
Compresseur
ProSmart™ Inverter
(Garantie pièces)



NeoFrost
Dual Cooling



HarvestFresh



Compartment
0/3°C

CARACTÉRISTIQUES

- Froid ventilé avec technologie **NeoFrost Dual Cooling**
- Alarme de porte ouverte
- Mode congélation rapide
- Mode Eco
- Mode réfrigération rapide
- Mode vacances
- Contrôle électronique
- Afficheur digital

COMPARTIMENT RÉFRIGÉRATEUR

- Froid ventilé
- 215 L
- 1 bac à légumes
- 4 balconnets larges
- 5 clayettes verre
- 1 boîte à œufs
- **Technologie HarvestFresh**
- 1 clayette porte-bouteilles chromée
- 1 compartiment 0/3°C
- **NeoFrost Metal Inox**
- 3 clayettes verre ajustables
- Éclairage LED

COMPARTIMENT CONGÉLATEUR

- Froid ventilé
- 69 L
- 3 tiroirs
- 1 bac à glaçons
- Capacité de congélation : 3,2 kg/24h
- Autonomie : 13 h
- **Technologie FreezerGuard -5 °C**

DESIGN

- Écran LCD
- Finitions clayettes verre : Premium

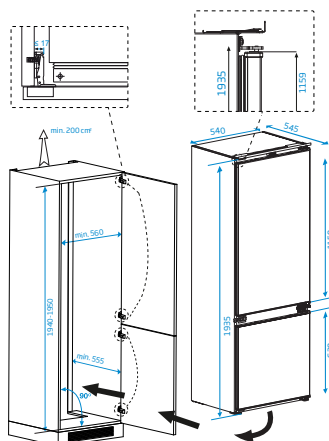
PERFORMANCES

- **Compresseur ProSmart Inverter**
- Classe énergétique : E
- Consommation annuelle : 223 kWh
- Niveau sonore : 37 dB(A)
- Classe de perception sonore : C
- Classe SN-T

INSTALLATION

- Portes réversibles
- Type de fixation : glissières
- Pieds réglables
- H x L x P : 193,5 x 54 x 54,5 cm

Pièces détachées disponibles durant 12 ans



B7BCNA295HS2

bPRO 700

950 €*

Réfrigérateur intégré
Combiné
178 cm - 266 L
Blanc

NOUVEAU



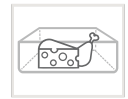
NeoFrost
Dual Cooling



AeroFlow



HarvestFresh



Compartment
0/3°C

CARACTÉRISTIQUES

- Froid ventilé avec technologie **NeoFrost Dual Cooling**
- **Technologie AeroFlow**
- Alarme de porte ouverte
- Mode congélation rapide
- Mode vacances
- Contrôle électronique
- Afficheur digital

COMPARTIMENT RÉFRIGÉRATEUR

- Froid ventilé
- 189 L
- 1 bac à légumes
- 2 balconnets larges
- 5 clayettes verre
- 1 boîte à œufs
- **Technologie HarvestFresh**
- 1 compartiment 0/3°C
- **NeoFrost Metal Metal Look**
- 3 clayettes verre ajustables
- 3 demi-balconnets
- Éclairage plafonnier PowerLED

COMPARTIMENT CONGÉLATEUR

- Froid ventilé
- 76 L
- 3 tiroirs
- 1 bac à glaçons
- Capacité de congélation : 3,5 kg/24h
- Autonomie : 13 h

DESIGN

- Écran digital
- Finitions clayettes verre : Premium

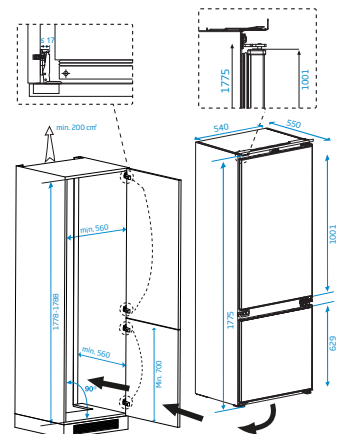
PERFORMANCES

- Classe énergétique : D
- Consommation annuelle : 186 kWh
- Niveau sonore : 37 dB(A)
- Classe de perception sonore : B
- Classe SN-T

INSTALLATION

- Portes réversibles
- Type de fixation : glissières
- Pieds réglables
- H x L x P : 177,5 x 54 x 55 cm

Pièces détachées disponibles durant 12 ans



B3BCNA294HS

b300

900 €*

Réfrigérateur intégré
Combiné
178 cm - 270 L
Blanc

NOUVEAUNeoFrost
Dual Cooling

AeroFlow



HarvestFresh

CARACTÉRISTIQUES

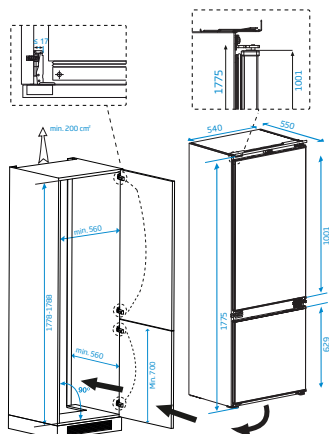
- Froid ventilé avec technologie **NeoFrost Dual Cooling**
- **Technologie AeroFlow**
- Alarme de porte ouverte
- Mode vacances
- Contrôle électronique
- Afficheur digital

COMPARTIMENT RÉFRIGÉRATEUR

- Froid ventilé
- 194 L
- 1 bac à légumes
- 2 balconnets larges
- 4 clayettes verre
- **Technologie HarvestFresh**
- 3 clayettes verre ajustables
- 4 demi-balconnets
- Éclairage plafonnier PowerLED

COMPARTIMENT CONGÉLATEUR

- Froid ventilé
- 76 L
- 3 tiroirs
- 1 bac à glaçons
- Capacité de congélation : 3,5 kg/24h
- Autonomie : 13 h

**BSSA315E4SFN**

b300

900 €*

Réfrigérateur intégré
Monoporte
178 cm - 309 L
Blanc



HarvestFresh

CARACTÉRISTIQUES

- Froid brassé
- Alarme de porte ouverte
- Mode réfrigération rapide
- Mode vacances
- Contrôle électronique
- Afficheur digital

COMPARTIMENT RÉFRIGÉRATEUR

- Froid brassé
- 309 L
- 2 bacs à légumes
- 4 balconnets larges
- 6 clayettes verre
- 1 boîte à œufs
- **Technologie HarvestFresh**
- 5 clayette(s) verre ajustables
- 1 clayette porte-bouteilles plastique
- Éclairage LED

DESIGN

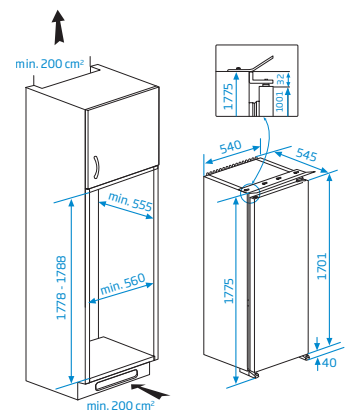
- Écran LCD
- Finitions clayettes verre : Blanc

PERFORMANCES

- Classe énergétique : E
- Consommation annuelle : 114 kWh
- Niveau sonore : 35 dB(A)
- Classe de perception sonore : C
- Classe SN-T

INSTALLATION

- Porte réversible
- Type de fixation : glissières
- Pieds réglables
- H x L x P : 177,5 x 54 x 54,5 cm

Pièces détachées disponibles durant 12 ans

BCSA285K4SFN

b100

830 €*

Réfrigérateur intégrable
Combiné
178 cm - 271 L
Blanc



10 ANS
de Garantie
Compresseur
ProSmart™ Inverter
(Garantie pièces)

BCSA285K4SNLH

b100

750 €*

Réfrigérateur intégrable
Combiné
178 cm - 271 L
Blanc



10 ANS
de Garantie
Compresseur
ProSmart™ Inverter
(Garantie pièces)

CARACTÉRISTIQUES

- Froid statique avec technologie MinFrost
- Contrôle mécanique avec sonde

COMPARTIMENT RÉFRIGÉRATEUR

- Froid brassé
- 193 L
- 1 bac à légumes
- 3 balconnets larges
- 4 clayettes verre
- 1 boîte à œufs
- 3 clayettes verre ajustables
- 1 clayette porte-bouteilles plastique
- Éclairage LED

COMPARTIMENT CONGÉLATEUR

- Froid statique avec Minfrost
- 78 L
- 3 tiroirs
- 1 bac à glaçons
- Capacité de congélation : 3,6 kg/24 h
- Autonomie : 13 h

DESIGN

- Finitions clayettes verre : Blanc

PERFORMANCES

- **Compresseur ProSmart Inverter**
- Classe énergétique : E
- Consommation annuelle : 225 kWh
- Niveau sonore : 38 dB(A)
- Classe de perception sonore : C
- Classe SN-ST

INSTALLATION

- Portes réversibles
- Type de fixation : glissières
- Pieds réglables
- H x L x P : 177,5 x 54 x 54,5 cm

Pièces détachées disponibles
durant 12 ans

CARACTÉRISTIQUES

- Froid statique avec technologie MinFrost
- Contrôle mécanique avec sonde

COMPARTIMENT RÉFRIGÉRATEUR

- Froid statique
- 193 L
- 1 bac à légumes
- 3 balconnets larges
- 4 clayettes verre
- 1 boîte à œufs
- 3 clayettes verre ajustables
- Éclairage LED

COMPARTIMENT CONGÉLATEUR

- Froid statique avec Minfrost
- 78 L
- 3 tiroirs
- 1 bac à glaçons
- Capacité de congélation : 3,6 kg/24 h
- Autonomie : 13 h

DESIGN

- Finitions clayettes verre : Blanc

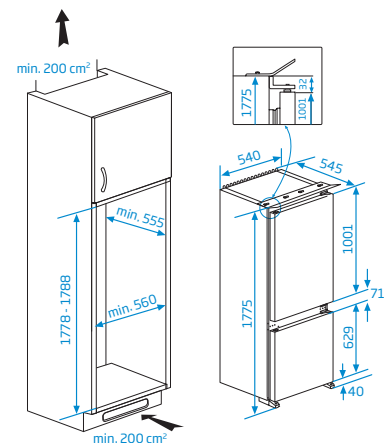
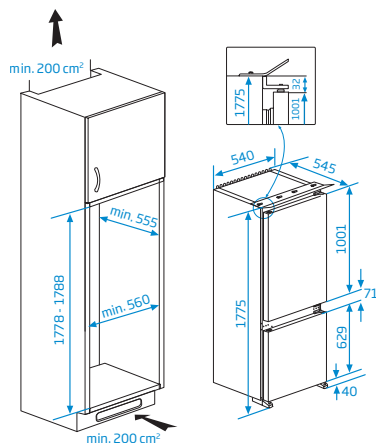
PERFORMANCES

- **Compresseur ProSmart Inverter**
- Classe énergétique : E
- Consommation annuelle : 225 kWh
- Niveau sonore : 35 dB(A)
- Classe de perception sonore : B
- Classe SN-ST

INSTALLATION

- Portes réversibles
- Type de fixation : glissières
- Pieds réglables
- H x L x P : 177,5 x 54 x 54,5 cm

Pièces détachées disponibles
durant 12 ans



BFNA247E40SN

b300

1 000 €*


Congélateur intégrable
Monoporte
178 cm - 220 L
Blanc



10 ANS
de Garantie
Compresseur
ProSmart™ Inverter
(Garantie pièces)

CARACTÉRISTIQUES

- Froid ventilé
- Alarme de porte ouverte
- Mode congélation rapide
- Contrôle électronique
- Afficheur digital

COMPARTIMENT CONGÉLATEUR

- Froid ventilé
- 220 L
- 6 tiroirs
- 1 bac à glaçons
- Capacité de congélation : 10 kg/24h
- Autonomie : 7 h
- **Technologie FreezerGuard**

DESIGN

- Écran LCD sur le bandeau
- Finitions clayettes verre : Blanc

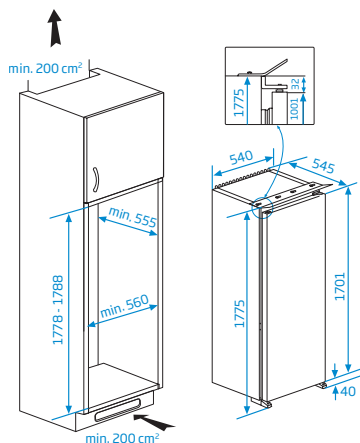
PERFORMANCES

- **Compresseur ProSmart Inverter**
- Classe énergétique : E
- Consommation annuelle : 239 kWh
- Niveau sonore : 39 dB(A)
- Classe de perception sonore : C
- Classe SN-ST

INSTALLATION

- Porte réversible
- Type de fixation : glissière
- Pieds réglables
- H x L x P : 177,5 x 54 x 54,5 cm

Pièces détachées disponibles
durant 12 ans

**BLSA310M4SN**

b100

650 €*


Réfrigérateur intégré
Monoporte
122 cm - 198 L
Blanc

**CARACTÉRISTIQUES**

- Froid statique
- Contrôle mécanique

COMPARTIMENT RÉFRIGÉRATEUR

- Froid statique
- 198 L
- 1 bac à légumes
- 3 balconnets larges
- 4 clayettes verre
- 1 boîte à œufs
- 3 clayettes verre ajustables
- 1 clayette porte-bouteilles plastique
- Éclairage LED

DESIGN

- Finitions clayettes verre : Blanc

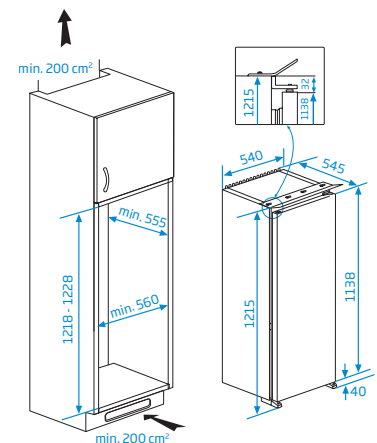
PERFORMANCES

- Classe énergétique : E
- Consommation annuelle : 100 kWh
- Niveau sonore : 35 dB(A)
- Classe de perception sonore : B
- Classe SN-ST

INSTALLATION

- Porte réversible
- Type de fixation : glissière
- Pieds réglables
- H x L x P : 121,5 x 54 x 54,5 cm

Pièces détachées disponibles
durant 12 ans



BSSA300M4SN

b100

650 €*
 * hors taxes

Réfrigérateur intégrable
 Monoporte avec congélateur en haut
 122 cm - 175 L
 Blanc



CARACTÉRISTIQUES

- Froid statique avec technologie MinFrost
- Contrôle mécanique

COMPARTIMENT RÉFRIGÉRATEUR

- Froid statique
- 156 L
- 1 bac à légumes
- 3 balconnets larges
- 3 clayettes verre
- 1 boîte à œufs
- 2 clayettes verre ajustables
- 1 clayette porte-bouteilles plastique
- Éclairage LED

COMPARTIMENT CONGÉLATEUR

- Froid statique avec Minfrost
- 19 L
- 1 bac à glaçons
- Capacité de congélation : 2 kg/24h
- Autonomie : 13 h

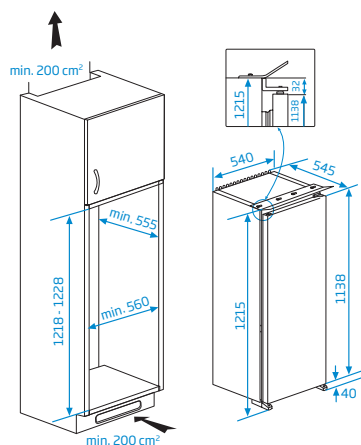
PERFORMANCES

- Classe énergétique : E
- Consommation annuelle : 152 kWh
- Niveau sonore : 35 dB(A)
- Classe de perception sonore : B
- Classe SN-ST

INSTALLATION

- Porte réversible
- Type de fixation : glissières
- Pieds réglables
- H x L x P : 121,5 x 54 x 54,5 cm

Pièces détachées disponibles
 durant 12 ans



BU1154HCN

b100

600 €*
 * hors taxes

Réfrigérateur intégrable sous-plan
 Table top avec congélateur en haut
 82 cm - 107 L
 Blanc



CARACTÉRISTIQUES

- Froid statique avec technologie MinFrost
- Contrôle mécanique

COMPARTIMENT RÉFRIGÉRATEUR

- Froid statique
- 92 L
- 2 balconnets larges
- 3 clayettes verre
- 1 boîte à œufs
- 1 clayette verre ajustable
- Éclairage LED

COMPARTIMENT CONGÉLATEUR

- Froid statique avec Minfrost
- 15 L
- 1 bac à glaçons
- Capacité de congélation : 2,5 kg/24h
- Autonomie : 8 h

DESIGN

- Finitions clayettes verre : Blanc

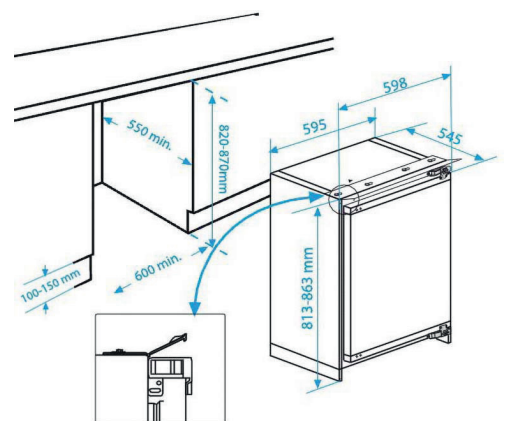
PERFORMANCES

- Classe énergétique : E
- Consommation annuelle : 144,91 kWh
- Niveau sonore : 37 dB(A)
- Classe de perception sonore : C
- Classe SN-T

INSTALLATION

- Porte réversible
- Type de fixation : pantographe
- Pieds réglables
- H x L x P : 82 x 59,5 x 54,5 cm

Pièces détachées disponibles
 durant 12 ans



B1854N

b100

540 €*

Réfrigérateur intégrable
Table top avec congélateur en haut
86 cm - 110 L
Blanc

**CARACTÉRISTIQUES**

- Froid statique
- Contrôle mécanique

COMPARTIMENT RÉFRIGÉRATEUR

- Froid statique
- 97 L
- 1 bac à légumes
- 3 balconnets larges
- 2 clayettes verre
- 1 boîte à œufs
- 1 clayette verre ajustable
- Éclairage LED

COMPARTIMENT CONGÉLATEUR

- Froid statique
- 13 L
- 1 bac à glaçons
- Capacité de congélation : 2,6 kg/24h
- Autonomie : 9 h

DESIGN

- Finitions clayettes verre : Blanc

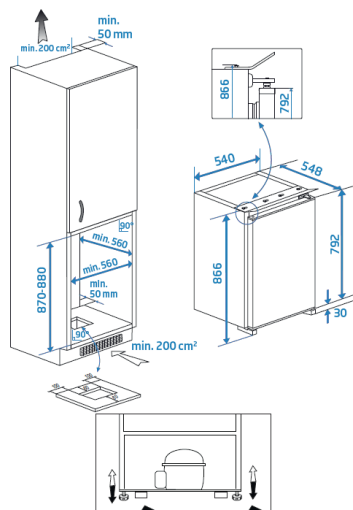
PERFORMANCES

- Classe énergétique : E
- Consommation annuelle : 141 kWh
- Niveau sonore : 35 dB(A)
- Classe de perception sonore : B
- Classe N-T

INSTALLATION

- Porte réversible
- Type de fixation : glissières
- Pieds réglables
- H x L x P : 86,6 x 54,5 x 54,5 cm

**Pièces détachées disponibles
durant 12 ans**

**B1904N**

b100

540 €*

Réfrigérateur intégrable
Table top
86 cm - 126 L
Blanc

**CARACTÉRISTIQUES**

- Froid statique
- Contrôle mécanique

COMPARTIMENT RÉFRIGÉRATEUR

- Froid statique
- 126 L
- 1 bac à légumes
- 3 balconnets larges
- 3 clayettes verre
- 1 boîte à œufs
- 2 clayettes verre ajustables
- 3 demi-balconnets
- Éclairage LED

DESIGN

- Finitions clayettes verre : Blanc

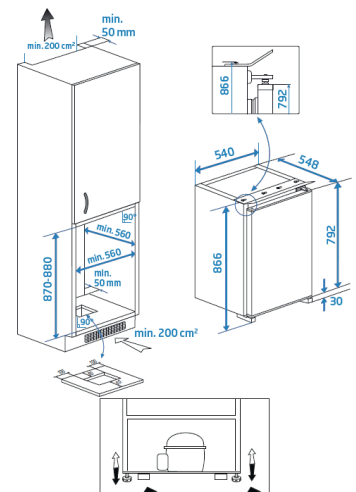
PERFORMANCES

- Classe énergétique : E
- Consommation annuelle : 91,62 kWh
- Niveau sonore : 29 dB(A)
- Classe de perception sonore : A
- Classe SN-T

INSTALLATION

- Porte réversible
- Type de fixation : glissières
- Pieds réglables
- H x L x P : 85,5 x 54 x 55 cm

**Pièces détachées disponibles
durant 12 ans**



Réfrigérateur pose libre
2 portes & 2 tiroirs
84 cm - 539 L
Inox



10 ANS
de Garantie
Compresseur
ProSmart™ Inverter
(Garantie pièces)



NeoFrost
Triple Cooling



HarvestFresh



Compartment
0/3 °C

CARACTÉRISTIQUES

- Froid ventilé avec technologie **NeoFrost Triple Cooling**
- Alarme de porte ouverte
- Distributeur d'eau automatique
- Mode congélation rapide
- Mode Eco
- Mode réfrigération rapide
- Mode vacances
- Contrôle électronique
- Afficheur digital

COMPARTIMENT RÉFRIGÉRATEUR

- Froid ventilé
- 387 L
- 2 bacs à légumes
- 5 balconnets larges
- 3 clayettes verre
- 2 boîtes à œufs
- **Technologie HarvestFresh**
- 1 compartiment 0/3 °C
- 2 clayettes verre ajustables
- 1 demi-balconnets
- Éclairage colonne de LED

COMPARTIMENT CONGÉLATEUR

- Froid ventilé
- 152 L
- 2 tiroirs
- Fabrique automatique de glaçons
- Capacité de congélation : 10,7 kg/24 h
- Autonomie : 18 h
- **Technologie FreezerGuard -5 °C**

DESIGN

- Écran LCD
- Finitions clayettes verre : Premium

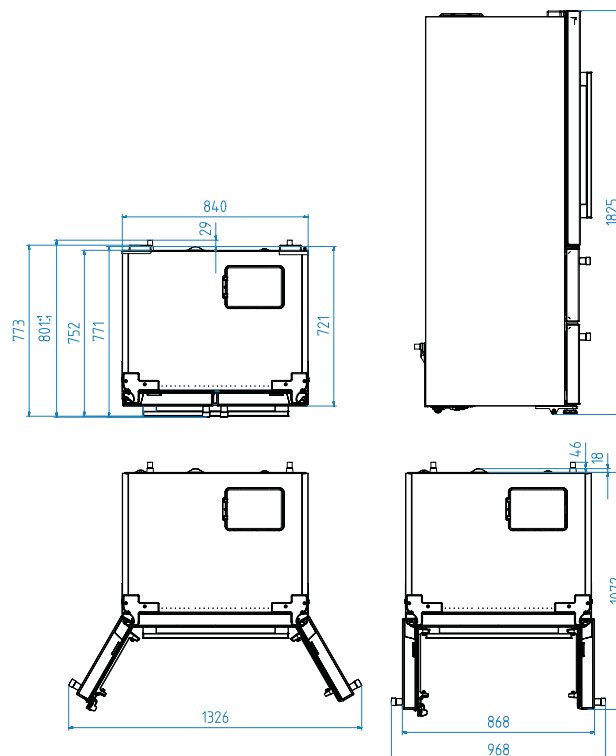
PERFORMANCES

- **Compresseur ProSmart Inverter**
- Classe énergétique : E
- Consommation annuelle : 302,01 kWh
- Niveau sonore : 35 dB(A)
- Classe de perception sonore : B
- Classe SN-ST

INSTALLATION

- 2 pieds réglables avant et 2 roulettes arrière
- H x L x P : 182,5 x 84 x 77,3 cm

Pièces détachées disponibles
durant 12 ans



B7RGNE665ZDPX

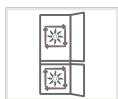
bPRO 700

1 800 €*

Réfrigérateur pose libre
Side by side
91 cm - 578 L
Inox

NOUVEAU

10 ANS
de Garantie
Compresseur
ProSmart™ Inverter
(Garantie pièces)



NeoFrost
Dual Cooling



HarvestFresh



Compartment
0/3°C

CARACTÉRISTIQUES

- **Froid ventilé avec technologie NeoFrost Dual Cooling**
- Alarme de porte ouverte
- Distributeur d'eau automatique
- Mode congélation rapide
- Mode réfrigération rapide
- Mode vacances
- Contrôle électronique
- Afficheur digital

COMPARTIMENT RÉFRIGÉRATEUR

- Froid ventilé
- 375 L
- 2 bacs à légumes
- 3 balconnets larges
- 5 clayettes verre
- **Technologie HarvestFresh**
- 1 compartiment 0/3°C
- **1 compartiment Everfresh+**
- 3 clayettes verre ajustables
- Éclairage colonne de LED

COMPARTIMENT CONGÉLATEUR

- Froid ventilé
- 203 L
- 2 tiroirs
- Capacité de congélation : 13 kg/24 h
- Autonomie : 9 h
- Distributeur d'eau et machine à glaçons haute capacité avec raccordement à l'eau

DESIGN

- Écran LCD
- Finitions clayettes verre : Premium

PERFORMANCES

- **Compresseur ProSmart Inverter**
- Classe énergétique : D
- Consommation annuelle : 311,82 kWh
- Niveau sonore : 35 dB(A)
- Classe de perception sonore : B
- Classe SN-ST

INSTALLATION

- **Elegant Fit**
- H x L x P : 179 x 91 x 70,5 cm

Pièces détachées disponibles durant 12 ans

Réfrigérateur pose libre
4 portes
91 cm - 572 L
Carbone



10 ANS
de Garantie
Compresseur
ProSmart™ Inverter
(Garantie pièces)



NeoFrost
Triple Cooling



HarvestFresh



Compartment
0/3°C

CARACTÉRISTIQUES

- Froid ventilé avec technologie **NeoFrost Triple Cooling**
- Alarme de porte ouverte
- Mode congélation rapide
- Mode Eco
- Mode réfrigération rapide
- Mode vacances
- Contrôle électronique
- Afficheur digital

COMPARTIMENT RÉFRIGÉRATEUR

- Froid ventilé
- 376 L
- 2 bacs à légumes
- 6 balconnets larges
- 4 clayettes verre
- 2 boîtes à œufs
- **Technologie HarvestFresh**
- 1 compartiment 0/3°C
- 2 clayettes verre ajustables
- Éclairage colonne de LED

COMPARTIMENT CONGÉLATEUR

- Froid ventilé
- 196 L
- 3 tiroirs
- Twist ice maker
- Capacité de congélation : 4,6 kg/24 h
- Autonomie : 10 h

DESIGN

- Écran LCD
- Finitions clayettes verre : Premium

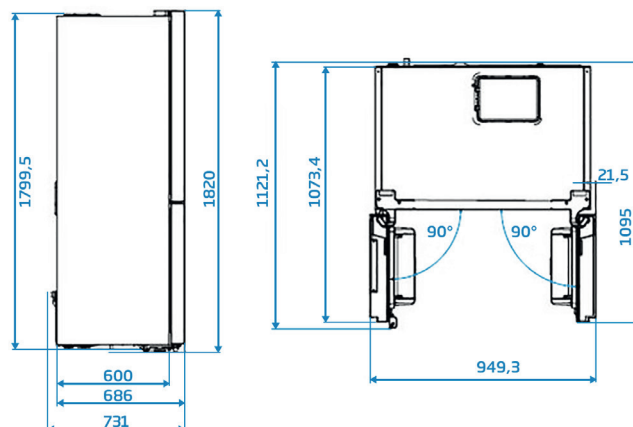
PERFORMANCES

- **Compresseur ProSmart Inverter**
- Classe énergétique : E
- Consommation annuelle : 337,8 kWh
- Niveau sonore : 37 dB(A)
- Classe de perception sonore : C
- Classe SN-T

INSTALLATION

- 2 pieds réglables avant et 2 roulettes arrières
- H x L x P : 182 x 90,8 x 70,5 cm

Pièces détachées disponibles
durant 12 ans



B3RGNE544ZXP

bPRO 500

1 500 €*

Réfrigérateur pose libre
2 portes & 2 tiroirs
83 cm - 510 L
Inox



10 ANS
de Garantie
Compresseur
ProSmart™ Inverter
(Garantie pièces)



NeoFrost
Dual Cooling



AeroFlow



HarvestFresh



Compartment
0/3°C

CARACTÉRISTIQUES

- Froid ventilé avec technologie **NeoFrost Dual Cooling**
- Technologie **AeroFlow**
- Alarme de porte ouverte
- Mode congélation rapide
- Mode vacances
- Contrôle électronique
- Afficheur digital

COMPARTIMENT RÉFRIGÉRATEUR

- Froid ventilé
- 353 L
- 2 bacs à légumes
- 6 balconnets larges
- 4 clayettes verre
- 2 boîtes à œufs
- Technologie **HarvestFresh**
- 1 compartiment 0/3°C
- **1 compartiment Everfresh+**
- 2 clayettes verre ajustables
- Éclairage plafonnier PowerLED

COMPARTIMENT CONGÉLATEUR

- Froid ventilé
- 157 L
- 2 tiroirs
- 1 bac à glaçons avec stockage
- Capacité de congélation : 8,5 kg/24 h
- Autonomie : 14 h

DESIGN

- Écran LCD
- Finitions clayettes verre : Premium

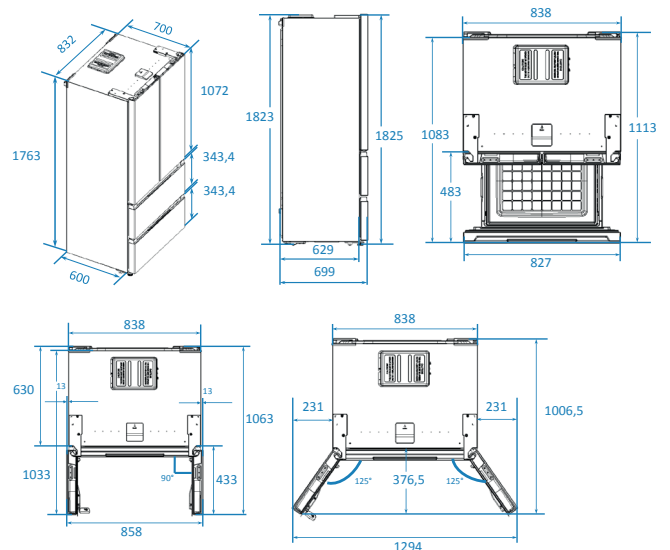
PERFORMANCES

- **Compresseur ProSmart Inverter**
- Classe énergétique : E
- Consommation annuelle : 305,06 kWh
- Niveau sonore : 35 dB(A)
- Classe de perception sonore : B
- Classe SN-T

INSTALLATION

- 2 pieds réglables avant et 2 roulettes arrière
- H x L x P : 182,3 x 83,2 x 70,0 cm

Pièces détachées disponibles
durant 12 ans



Réfrigérateur pose libre
Side by side
91 cm - 593 L
Métal brossé



10 ANS
de Garantie
Compresseur
ProSmart™ Inverter
(Garantie pièces)



NeoFrost
Dual Cooling



24H
HarvestFresh

CARACTÉRISTIQUES

- **Froid ventilé avec technologie NeoFrost Dual Cooling**
- Alarme de porte ouverte
- Mode congélation rapide
- Mode vacances
- Contrôle électronique
- Afficheur digital

COMPARTIMENT RÉFRIGÉRATEUR

- Froid ventilé
- 375 L
- 2 bacs à légumes
- 4 balconnets larges
- 5 clayettes verre
- 1 boîte à œufs
- **Technologie HarvestFresh**
- 3 clayettes verre ajustables
- Éclairage colonne de LED

COMPARTIMENT CONGÉLATEUR

- Froid ventilé
- 218 L
- 2 tiroirs
- 1 bac à glaçons
- Capacité de congélation : 13 kg/24h
- Autonomie : 9 h
- **Technologie FreezerGuard -5 °C**

DESIGN

- Écran LCD
- Finitions clayettes verre : Blanc

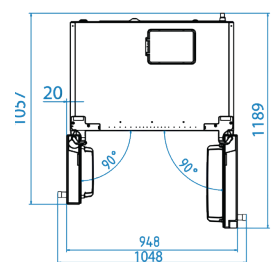
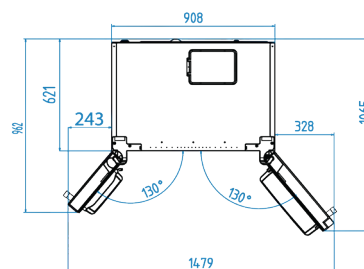
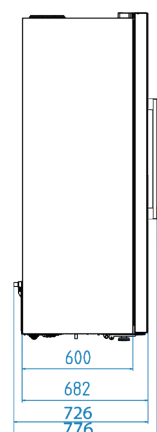
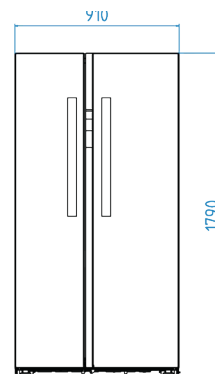
PERFORMANCES

- **Compresseur ProSmart Inverter**
- Classe énergétique : E
- Consommation annuelle : 327,27 kWh
- Niveau sonore : 35 dB(A)
- Classe de perception sonore : C
- Classe SN-T

INSTALLATION

- 2 pieds réglables avant et 2 roulettes arrière
- H x L x P : 179 x 91 x 70,5 cm

Pièces détachées disponibles
durant 12 ans



B5RCNE565HXBR

bPRO 500

1 050 €*

Réfrigérateur pose libre
 Combiné
 70 cm - 490 L
 Carbone



10 ANS
de Garantie

Compresseur
ProSmart™ Inverter
(Garantie pièces)



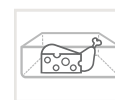
NeoFrost
Dual Cooling



AeroFlow



24H
HarvestFresh



Compartment
0/3°C

CARACTÉRISTIQUES

- **Froid ventilé avec technologie NeoFrost Dual Cooling**
- **Technologie AeroFlow**
- Alarme de porte ouverte
- Mode congélation rapide
- Mode vacances
- Contrôle électronique
- Afficheur digital

COMPARTIMENT RÉFRIGÉRATEUR

- Froid ventilé
- 340 L
- 1 bac à légumes
- 2 balconnets larges
- 5 clayettes verre
- 2 boîtes à œufs
- **Technologie HarvestFresh**
- 1 compartiment 0/3°C
- 3 clayettes verre ajustables
- 3 demi-balconnets
- Éclairage plafonnier PowerLED

COMPARTIMENT CONGÉLATEUR

- Froid ventilé
- 150 L
- 3 tiroirs
- 1 bac à glaçons avec couvercle
- Capacité de congélation : 7,8 kg/24 h
- Autonomie : 18 h

DESIGN

- Écran LCD
- Finitions clayettes verre : Blanc

PERFORMANCES

- **Compresseur ProSmart Inverter**
- Classe énergétique : D
- Consommation annuelle : 237 kWh
- Niveau sonore : 35 dB(A)
- Classe de perception sonore : B
- Classe SN-T

INSTALLATION

- Portes réversibles
- 2 pieds réglables avant et 2 roulettes arrières
- H x L x P : 192 x 70 x 74,5 cm

Pièces détachées disponibles
durant 12 ans

B5RCNE365HXB

bPRO 500

850 €*

Réfrigérateur pose libre
 Combiné
 60 cm - 316 L
 Métal brossé



10 ANS
 de Garantie
 Compresseur
 ProSmart™ Inverter
 (Garantie pièces)

NeoFrost
Dual Cooling

AeroFlow

24H
HarvestFresh**CARACTÉRISTIQUES**

- Froid ventilé avec technologie NeoFrost Dual Cooling
- Technologie AeroFlow
- Alarme de porte ouverte
- Mode congélation rapide
- Mode Eco
- Mode vacances
- Contrôle électronique
- Afficheur digital

COMPARTIMENT RÉFRIGÉRATEUR

- Froid ventilé
- 210 L
- 1 bac à légumes
- 3 balconnets larges
- 4 clayettes verre
- 1 boîte à œufs
- Technologie HarvestFresh
- 1 clayette porte-bouteilles chromée pliable (demi-longueur)
- 3 clayettes verre ajustables
- Éclairage plafonnier PowerLED

COMPARTIMENT CONGÉLATEUR

- Froid ventilé
- 106 L
- 3 tiroirs
- 1 bac à glaçons
- Capacité de congélation : 6 kg/24h
- Autonomie : 11 h
- Technologie FreezerGuard -5 °C

DESIGN

- Écran digital
- Finitions clayettes verre : Blanc

PERFORMANCES

- Compresseur ProSmart Inverter
- Classe énergétique : D
- Consommation annuelle : 198 kWh
- Niveau sonore : 36 dB(A)
- Classe de perception sonore : C
- Classe SN-T

INSTALLATION

- Portes réversibles
- 2 pieds réglables avant et 2 roulettes arrières
- H x L x P : 186,5 x 59,5 x 66,3 cm

Pièces détachées disponibles
 durant 12 ans

B1RCNE364XB

b100

780 €*

Réfrigérateur pose libre
 Combiné
 60 cm - 316 L
 Métal brossé

NeoFrost
Dual Cooling

AeroFlow

CARACTÉRISTIQUES

- Froid ventilé avec technologie NeoFrost Dual Cooling
- Technologie AeroFlow
- Alarme de porte ouverte
- Mode congélation rapide
- Mode Eco
- Mode vacances
- Contrôle mécanique avec sonde

COMPARTIMENT RÉFRIGÉRATEUR

- Froid ventilé
- 210 L
- 1 bac à légumes
- 3 balconnets larges
- 4 clayettes verre
- 1 boîte à œufs
- 3 clayettes verre ajustables
- Éclairage LED sur le haut

COMPARTIMENT CONGÉLATEUR

- Froid ventilé
- 106 L
- 3 tiroirs
- 1 bac à glaçons
- Capacité de congélation : 6 kg/24h
- Autonomie : 11 h

DESIGN

- Finitions clayettes verre : Blanc

PERFORMANCES

- Classe énergétique : E
- Consommation annuelle : 247,11 kWh
- Niveau sonore : 37 dB(A)
- Classe de perception sonore : C
- Classe SN-T

INSTALLATION

- Portes réversibles
- Pieds réglables
- H x L x P : 186,5 x 59,5 x 66,3 cm

Pièces détachées disponibles
 durant 12 ans

RCSA366K40SN

b100

700 €*


Réfrigérateur pose libre
 Combiné
 60 cm - 343 L
 Gris Acier

**RCSA270K40SN**

b100

640 €*


Réfrigérateur pose libre
 Combiné
 54 cm - 262 L
 Gris Acier

**CARACTÉRISTIQUES**

- Froid statique avec technologie MinFrost
- Contrôle mécanique

COMPARTIMENT RÉFRIGÉRATEUR

- Froid statique
- 223 L
- 1 bac à légumes
- 4 balconnets larges
- 4 clayettes verre
- 1 boîte à œufs
- 3 clayettes verre ajustables
- Éclairage LED

COMPARTIMENT CONGÉLATEUR

- Froid statique avec MinFrost
- 120 L
- 3 tiroirs
- 1 bac à glaçons
- Capacité de congélation : 5,5 kg/24 h
- Autonomie : 18 h

DESIGN

- Finitions clayettes verre : Blanc

PERFORMANCES

- Classe énergétique : E
- Consommation annuelle : 243 kWh
- Niveau sonore : 38 dB(A)
- Classe de perception sonore : C
- Classe SN-ST

INSTALLATION

- Portes réversibles
- 2 pieds réglables avant
- H x L x P : 185,2 x 59,5 x 67 cm

**Pièces détachées disponibles
 durant 12 ans**

CARACTÉRISTIQUES

- Froid statique avec technologie MinFrost
- Contrôle mécanique

COMPARTIMENT RÉFRIGÉRATEUR

- Froid statique
- 175 L
- 1 bac à légumes
- 3 balconnets larges
- 4 clayettes verre
- 1 boîte à œufs
- 3 clayettes verre ajustables
- Éclairage LED sur le haut

COMPARTIMENT CONGÉLATEUR

- Froid statique avec MinFrost
- 87 L
- 2 tiroirs
- 1 bac à glaçons
- Capacité de congélation : 4 kg/24 h
- Autonomie : 13 h

DESIGN

- Finitions clayettes verre : Blanc

PERFORMANCES

- Classe énergétique : E
- Consommation annuelle : 220 kWh
- Niveau sonore : 38 dB(A)
- Classe de perception sonore : C
- Classe SN-ST

INSTALLATION

- Portes réversibles
- 2 pieds réglables avant
- H x L x P : 170,8 x 54 x 57,4 cm

**Pièces détachées disponibles
 durant 12 ans**

TSE1234FSN

b100

440 €*

Réfrigérateur pose libre
Table top avec congélateur en haut
54 cm - 114 L
Gris Acier



CARACTÉRISTIQUES

- Froid statique avec technologie MinFrost
- Contrôle mécanique

COMPARTIMENT RÉFRIGÉRATEUR

- Froid statique
- 101 L
- 1 bac à légumes
- 3 balconnets larges
- 3 clayettes verre
- 2 boîtes à œufs
- 2 clayettes verre ajustables
- Éclairage LED

COMPARTIMENT CONGÉLATEUR

- Froid statique avec MinFrost
- 13 L
- 1 bac à glaçons
- Capacité de congélation : 2 kg/24h
- Autonomie : 9 h

DESIGN

- Finitions clayettes verre : Blanc

PERFORMANCES

- Classe énergétique : E
- Consommation annuelle : 137 kWh
- Niveau sonore : 36 dB(A)
- Classe de perception sonore : C
- Classe T

INSTALLATION

- Porte réversible
- 2 pieds réglables avant
- H x L x P : 84 x 54 x 59 cm

Pièces détachées disponibles
durant 12 ans



TSE1285N

b300

430 €*
*

Réfrigérateur pose libre
Table top avec congélateur en haut
54 cm - 114 L
Blanc

**CARACTÉRISTIQUES**

- Froid statique avec technologie MinFrost
- Contrôle mécanique

COMPARTIMENT RÉFRIGÉRATEUR

- Froid statique
- 101 L
- 1 bac à légumes
- 3 balconnets larges
- 2 clayettes verre
- 1 boîte à œufs
- 1 clayette verre ajustable
- Éclairage LED

COMPARTIMENT CONGÉLATEUR

- Froid statique avec MinFrost
- 13 L
- 1 bac à glaçons
- Capacité de congélation : 2,6 kg/24 h
- Autonomie : 10 h

DESIGN

- Finitions clayettes verre : Blanc

PERFORMANCES

- Classe énergétique : D
- Consommation annuelle : 109,5 kWh
- Niveau sonore : 35 dB(A)
- Classe de perception sonore : B
- Classe T

INSTALLATION

- Porte réversible
- 2 pieds réglables avant
- Top non amovible
- H x L x P : 84 x 54 x 59 cm

**Pièces détachées disponibles
durant 12 ans**

TSE1284N

b100

410 €*
*

Réfrigérateur pose libre
Table top avec congélateur en haut
54 cm - 114 L
Blanc

**CARACTÉRISTIQUES**

- Froid statique avec technologie MinFrost
- Contrôle mécanique

COMPARTIMENT RÉFRIGÉRATEUR

- Froid statique
- 101 L
- 1 bac à légumes
- 3 balconnets larges
- 2 clayettes verre
- 1 boîte à œufs
- 1 clayette verre ajustable
- Éclairage LED

COMPARTIMENT CONGÉLATEUR

- Froid statique avec MinFrost
- 13 L
- 1 bac à glaçons
- Capacité de congélation : 2 kg/24 h
- Autonomie : 9 h

DESIGN

- Finitions clayettes verre : Blanc

PERFORMANCES

- Classe énergétique : E
- Consommation annuelle : 137 kWh
- Niveau sonore : 36 dB(A)
- Classe de perception sonore : C
- Classe T

INSTALLATION

- Porte réversible
- 2 pieds réglables avant
- H x L x P : 84 x 54 x 59 cm

**Pièces détachées disponibles
durant 12 ans**

beko

Recycled Tub

IRONfinish

Wash & Dry 9/6 kg

HygieneTherapy

Wash & Wear

Hygiene+ Wash & Dry

5.5-6 Kg Wash & Dry

Synthetic Dry

Cotton Dry

Rinse

1



Spin+Drain

- Cottons
- Eco 40-60
- Synthetics
- Woollens Hand Wash
- Xpress Super Xpress
- Shirts
- GentleCare

1400 1200 800 600

30' 40' 50' 60' 70' 80' 90'

Temperature and spin speed controls with various icons for temperature, spin speed, and program selection.





06

LE SOIN DU LINGE

TECHNOLOGIES INNOVANTES

Découvrez la vidéo



EnergySpin

Jusqu'à 35 % d'économies d'énergie sur tous les programmes du quotidien et pas seulement le cycle Eco*

En combinant expertise et innovation pour répondre à vos besoins tout en essayant de mieux respecter notre planète, la technologie EnergySpin a été nommée dans la catégorie Innovation RSE de l'année au prix des lecteurs Les Numériques 2025.

* Coton, Laine, Mixte, Délicat, les matières synthétiques et les options de lavage rapide comme le programme Express et Express 14', les articles de sport et d'extérieur, les textiles foncés, le lavage à froid ou encore le nettoyage du tambour et les programmes téléchargés.



DÉTAILS PRATIQUES

NIVEAU À BULLE INTÉGRÉ

L'installation devient un jeu d'enfant

Le niveau à bulle intégré sous le bac à produits vous permet d'être sûr que votre lave-linge est installé à la perfection !

PIEDS ARRIÈRES RÉGLABLES DEPUIS L'AVANT SANS OUTIL

Installez votre appareil avec simplicité

Avec un système de réglage des pieds arrières depuis l'avant de l'appareil, l'installation devient encore plus simple.

RÉSISTANCE ANTI-CALCAIRE N'utilisez plus de produit anti-tartre

La résistance anti-calcaire en nickel réduit de 40 % le dépôt de calcaire. La durabilité est multipliée par 100, ce qui représente une économie de temps et d'énergie. Le temps de chauffe reste régulier pendant toute sa durée de vie.

PROGRAMMES ENCHAÎNÉS

Lavez et séchez 6 kg

Dans un même appareil, la capacité de séchage est généralement inférieure à celle de lavage. Cependant, les programmes enchaînés 6 kg + 6 kg vous permettent de laver puis de sécher jusqu'à 6 kg de linge sans avoir à le retirer entre les deux cycles.

Un programme Express est également disponible pour laver et sécher 1 kg de linge en seulement 34 minutes.

MOTEUR PROSMART INVERTER

- Plus performant
- Plus robuste
- Plus économe en énergie



Le moteur à induction n'a pas de balais, ce qui évite les frottements et les échauffements. Il est donc plus robuste, plus silencieux et plus efficace qu'un moteur classique.

L'INDICE DE DURABILITÉ

Depuis le 8 avril 2025 l'indice de réparabilité évolue pour les lave-linge et devient **l'indice de durabilité**.

Il inclut des **critères supplémentaires** pour évaluer la **longévité globale** d'un appareil, toujours dans l'objectif de privilégier la réparation plutôt que le remplacement. Il permet aussi d'encourager les fabricants à concevoir des produits durables et économes en ressources.

Cet indice est un barème qui permet donc d'indiquer **le niveau de réparabilité ET le niveau de fiabilité à long terme du produit**.

NOUVEAU

Une note de 1 à 10



Pour l'indice de réparabilité,
plus la note est élevée,
plus le produit peut être facilement réparé.

Pour l'indice de durabilité,
plus la note est élevée,
plus sa fiabilité à long terme sera grande.

B5DBT69547W

bPRO 500

949 €*

Lavante-séchant 9 kg + 6 kg
Encastrable

NOUVEAU



Lavage :



Lavage + séchage :



10 ANS
de Garantie

Moteur
ProSmart™ Inverter
(Garantie pièces)



SteamCure



Programme enchaîné
6 + 6 kg



EnergySpin



Aquawave

B3WBT691415W

b300

849 €*

Lave-linge frontal
Encastrable

NOUVEAU



Indice de durabilité
8.7 /10
Fiabilité Réparabilité
RÉPUBLIQUE FRANÇAISE

10 ANS
de Garantie

Moteur
ProSmart™ Inverter
(Garantie pièces)



SteamCure



EnergySpin



Aquawave

CARACTÉRISTIQUES

- 1 400 tr/min
- Moteur à induction ProSmart Inverter
- SteamCure
- Tambour à alvéoles Aquawave
- Volume du tambour : 55 L
- Fin différée : 0 - 24 h
- Programme enchaîné 6 + 6 kg
- Technologie EnergySpin
- Cuve composée de plastique recyclé
- Niveau à bulle intégré

DESIGN

- Affichage blanc
- Hublot noir laqué
- Couleur du produit : blanc
- Grand afficheur digital

FONCTIONS

- Ajout de linge en cours de cycle
- Technologie HygieneTherapy
- Technologie IronFast
- Technologie IronFinish

PERFORMANCES

- Classe énergétique de lavage : A
- Classe énergétique lavage+séchage : D
- Consommation d'énergie pour 100 cycles lavage : 49 kWh
- Conso. d'énergie pour 100 cycles lavage & séchage : 306 kWh
- Consommation d'eau par cycle lavage : 49 L
- Consommation d'eau par cycle lavage & séchage : 65 L
- Niveau sonore essorage : 72 dB(A)
- Classe de perception sonore : A
- Classe d'essorage : B
- 15 programmes

INSTALLATION

- Pieds arrières réglables depuis l'avant
- Kit charnières de façade inclus et réversible (façade non incluse)
- H x L x P : 82 x 60 x 55 cm

Pièces détachées disponibles
durant 12 ans

CARACTÉRISTIQUES

- 1 400 tr/min
- Moteur à induction ProSmart Inverter
- SteamCure
- Tambour à alvéoles Aquawave
- Volume du tambour : 55 L
- Fin différée : 0 - 24 h
- Résistance anti-calcaire
- Technologie EnergySpin
- Cuve composée de plastique recyclé
- Niveau à bulle intégré

DESIGN

- Affichage blanc
- Hublot noir laqué
- Couleur du produit : blanc
- Grand afficheur digital

FONCTIONS

- Ajout de linge en cours de cycle
- Technologie IronFast

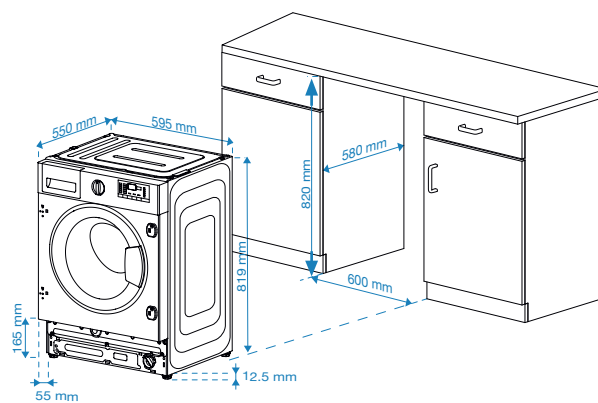
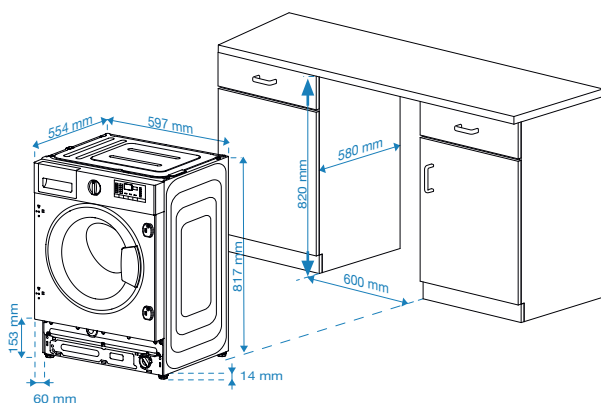
PERFORMANCES

- Classe énergétique : A
- Consommation d'énergie pour 100 cycles lavage : 49 kWh
- Consommation d'eau par cycle lavage : 49 L
- Niveau sonore essorage : 71 dB(A)
- Classe de perception sonore : A
- Classe d'essorage : B
- 15 programmes

INSTALLATION

- Pieds arrières réglables depuis l'avant
- Kit charnières de façade inclus et réversible (façade non incluse)
- H x L x P : 82 x 60 x 55 cm

Pièces détachées disponibles
durant 12 ans





DÉCOUVREZ NOTRE SÉLECTION DE MACHINES EXPRESSO AUTOMATIQUES



Découvrez la vidéo

CEG7302B

400 €*

Expresso automatique



- 1350 W | 19 bars
- Grains ou option café moulu
- 5 menus de café
- 13 niveaux de finesse de mouture
- Ajustement quantité de café et longueur en tasse
- Réservoir à grains 250 g
- Buse vapeur
- Fonction eau chaude
- Réservoir d'eau amovible transparent 2 L
- Arrêt automatique
- Nettoyage et détartrage automatiques
- Plateau chauffe tasse
- Écran tactile coloré
- Coloris : noir
- H x L x P : 36 x 27,5 x 40,5 cm

CEG7304X

500 €*

Expresso automatique avec carafe à lait



- 1350 W | 19 bars
- Grains ou option café moulu
- 10 menus de café
- 13 niveaux de finesse de mouture
- Ajustement quantité de café et longueur en tasse
- Réservoir à grains 250 g
- Carafe à lait
- Ajustement de la densité de la mousse de lait
- Fonction eau chaude
- Réservoir d'eau amovible transparent 2 L
- Nettoyage et détartrage automatiques
- Arrêt automatique
- Plateau chauffe tasse
- Écran tactile coloré
- Coloris : argent et noir
- H x L x P : 36 x 27,5 x 40,5 cm



1^{er} PRIX DES
LECTEURS
LES NUMÉRIQUES
2025
PETIT ÉLECTROMÉNAGER





07

**LE CAHIER
TECHNIQUE**

FOURS
PYROLYSE



	BCBISA17400KSBMPS	BBVM13400XPSE	BCBIS17300KSBMPS	MBBIM10600MTPSWE
INFORMATIONS				
Code EAN	8690842696978	8690842436000	8690842645037	8690842637902
Origine de fabrication	Turquie	Turquie	Turquie	Turquie
Séries	bPRO 500	bPRO 500	b300	bPRO 500
CARACTÉRISTIQUES				
Famille de produit	Four encastrable	Four encastrable	Four encastrable	Four encastrable
Couleur	DeepBlack	Verre noir & Inox	DeepBlack	Midnight
Technologie Aeroperfect	Oui	Oui	Oui	Oui
Type de cuisson vapeur	VapeurDirect	Non	VapeurAssist	Non
Double cavité : Split&Cook	Non	Oui	Non	Non
Technologie Airfry	Oui	Non	Non	Non
Connectivité HomeWhiz	Non	Non	Non	Wi-Fi + Bluetooth
Niveaux d'enfournement	5 niveaux	6 niveaux	5 niveaux	5 niveaux
Fermeture douce	Oui	Oui	Oui	Oui
Rail(s) télescopique(s)	1 niveau	2 niveaux	1 niveau	1 niveau
Volume utile	72 L	72 L	72 L	72 L
Couleur de l'émail	Triton	Noir	Noir	Noir
Double ventilateur	Non	Oui	Non	Non
Éclairage ouverture de porte	Oui	Non	Non	Oui
Nombre de vitres	4	4	4	3
Type de four	Chaleur pulsée 3D	Chaleur pulsée 3D	Chaleur pulsée 3D	Chaleur pulsée 3D
Type de Gril	Électrique	Électrique	Électrique	Électrique
Type d'ouverture de la porte	Abattant	Abattant	Abattant	Abattant
Verrouillage de porte	Verrouillage Pyrolyse	Verrouillage Pyrolyse	Verrouillage Pyrolyse	Verrouillage Pyrolyse
FONCTIONS				
Préchauffage rapide	Oui	Oui	Non	Oui
NETTOYAGE				
Pyrolyse	Oui	Oui	Oui	Oui
Eco Pyro	Oui	Oui	Oui	Oui
Catalyse	Non	Non	Non	Non
Nettoyage vapeur (hydrolyse)	Simple	Simple	Simple	Simple
Gradins amovibles	Oui	Oui	Oui	Oui
Contre-porte	Plein verre (amovible)	Plein verre (amovible)	Plein verre (amovible)	Plein verre (amovible)
DESIGN				
Porte Froide GIFAM	Porte froide GIFAM	Porte froide GIFAM	Porte froide GIFAM	Porte 3 verres
Écran / minuterie	Grand afficheur tout sensitif DirectAcces	Grand afficheur & touches sensitives pour double cavité	Grand afficheur sensitif & boutons	Grand afficheur tout sensitif EasyTouch
Couleur d'affichage de l'écran	Blanc	Blanc	Blanc	Blanc et terracotta
Éclairage intérieur	1 éclairage (voûte)	2 éclairages (voûte et côté gauche)	1 éclairage (voûte)	1 éclairage (voûte)
Réglage de la luminosité de l'écran	Oui	Oui	Oui	Oui
Type de commande	Commande électronique	Commande électronique	Contrôle mécanique	Commande électronique
Verrouillage de l'écran	Oui	Oui	Oui	Oui
Type de poignée	Poignée fine	Rectangulaire	Poignée fine	Poignée striée
ACCESSOIRES				
Panier Airfry	1	Non	Non	Non
Lèche-frite standard	1	1	1	1
Lèche-frite profonde	Non	1	1	Non
Grille(s)	1	1	1	1
Sonde de cuisson	Oui	Non	Non	Non
PERFORMANCES				
Classe d'efficacité énergétique	A+	A	A+	A+
Cons. convection Naturelle	0,99 kWh	0,99 kWh	0,99 kWh	0,95 kWh
Consommation énergie (conv. forcée de l'air)	0,69 kWh	0,81 kWh	0,69 kWh	0,69 kWh
Puissance totale électrique	3 300 W	2 700 W	3 300 W	3 300 W
INFORMATIONS TECHNIQUES				
Câble d'alimentation fourni	Standard	Standard	Standard	Standard
Fréquence	50 Hz	50 Hz	50 Hz	50 Hz
Tension	220 - 240 V	220 - 240 V	220 - 240 V	220 - 240 V
Type de prise	Prise fournie européenne	Prise fournie européenne	Prise fournie européenne	Prise fournie européenne
DIMENSIONS				
Hauteur sans emballage	59,5 cm	59,5 cm	59,5 cm	59,5 cm
Largeur sans emballage	59,4 cm	59,4 cm	59,4 cm	59,4 cm
Profondeur sans emballage	56,7 cm	56,7 cm	56,7 cm	56,7 cm
Poids sans emballage	33,85 kg	42,16 kg	36,04 kg	42,05 kg
INSTALLATION				
Installation en colonne et sous plan	Oui	Oui	Oui	Oui

FOURS PYROLYSE



	BCBIMA17600KSMBPS	BBIMA13302BMPE	BBIS13300XPE-1	BBIM13300DXPSE-1
INFORMATIONS				
Code EAN	8690842784392	8690842600692	8690842600654	8690842600630
Origine de fabrication	Turquie	Turquie	Turquie	Turquie
Séries	bPRO 500	b300	b300	b300
CARACTÉRISTIQUES				
Famille de produit	Four encastrable	Four encastrable	Four encastrable	Four encastrable
Couleur	DeepBlack	Verre noir & Inox	Verre noir & Inox	Verre noir & Dark inox
Technologie Aeroperfect	Oui	Oui	Oui	Oui
Type de cuisson vapeur	Non	Non	VapeurAssist	Non
Double cavité : Split&Cook	Non	Non	Non	Non
Technologie Airfry	Oui	Oui	Non	Non
Connectivité HomeWhiz	Wi-Fi + Bluetooth	Non	Non	Non
Niveaux d'enfournement	5 niveaux	5 niveaux	5 niveaux	5 niveaux
Fermeture douce	Oui	Non	Non	Oui
Rail(s) télescopique(s)	1 niveau	1 niveau	1 niveau	1 niveau
Volume utile	72 L	72 L	72 L	72 L
Couleur de l'émail	Noir	Noir	Noir	Noir
Double ventilateur	Non	Non	Non	Non
Éclairage ouverture de porte	Oui	Non	Non	Non
Nombre de vitres	4	4	4	4
Type de four	Chaleur pulsée 3D	Chaleur pulsée 3D	Chaleur pulsée 3D	Chaleur pulsée 3D
Type de Gril	Électrique	Électrique	Électrique	Électrique
Type d'ouverture de la porte	Abattant	Abattant	Abattant	Abattant
Verrouillage de porte	Verrouillage Pyrolyse	Verrouillage Pyrolyse	Verrouillage Pyrolyse	Verrouillage Pyrolyse
FONCTIONS				
Préchauffage rapide	Oui	Non	Non	Oui
NETTOYAGE				
Pyrolyse	Oui	Oui	Oui	Oui
Eco Pyro	Oui	Non	Non	Non
Catalyse	Non	Non	Non	Non
Nettoyage vapeur (hydrolyse)	Simple	Simple	Simple	Simple
Gradins amovibles	Oui	Oui	Oui	Oui
Contre-porte	Plein verre (amovible)	Plein verre (amovible)	Plein verre (amovible)	Plein verre (amovible)
DESIGN				
Porte Froide GIFAM	Porte froide GIFAM	Porte froide GIFAM	Porte froide GIFAM	Porte froide GIFAM
Écran / minuterie	Grand afficheur tout sensitif EasyTouch	Grand afficheur sensitif & boutons	Grand afficheur sensitif & boutons	Grand afficheur sensitif & boutons
Couleur d'affichage de l'écran	Blanc et terracotta	Blanc	Blanc	Blanc
Éclairage intérieur	1 éclairage (voûte)	1 éclairage (voûte)	1 éclairage (voûte)	1 éclairage (voûte)
Réglage de la luminosité de l'écran	Oui	Oui	Oui	Oui
Type de commande	Commande électronique	Contrôle mécanique	Contrôle mécanique	Contrôle mécanique
Verrouillage de l'écran	Oui	Oui	Oui	Oui
Type de poignée	Poignée fine	Rectangulaire	Rectangulaire	Rectangulaire
ACCESSOIRES				
Panier Airfry	1	1	Non	Non
Lèche-frite standard	1	1	1	1
Lèche-frite profonde	Non	Non	Non	Non
Grille(s)	1	1	1	1
Sonde de cuisson	Non	Non	Non	Non
PERFORMANCES				
Classe d'efficacité énergétique	A+	A+	A+	A+
Cons. convection Naturelle	0,99 kWh	0,99 kWh	0,99 kWh	0,99 kWh
Consommation énergie (conv. forcée de l'air)	0,69 kWh	0,69 kWh	0,69 kWh	0,69 kWh
Puissance totale électrique	3 300 W	3 300 W	3 300 W	3 300 W
INFORMATIONS TECHNIQUES				
Câble d'alimentation fourni	Standard	Standard	Standard	Standard
Fréquence	50 Hz	50 Hz	50 Hz	50 Hz
Tension	220 - 240 V	220 - 240 V	220 - 240 V	220 - 240 V
Type de prise	Prise fournie européenne	Prise fournie européenne	Prise fournie européenne	Prise fournie européenne
DIMENSIONS				
Hauteur sans emballage	59,5 cm	59,5 cm	59,5 cm	59,5 cm
Largeur sans emballage	59,4 cm	59,4 cm	59,4 cm	59,4 cm
Profondeur sans emballage	56,7 cm	56,7 cm	56,7 cm	56,7 cm
Poids sans emballage	36,04 kg	35,7 kg	32,4 kg	33,3 kg
INSTALLATION				
Installation en colonne et sous plan	Oui	Oui	Oui	Oui

FOURS
PYROLYSE

	BCBIM17300KSBMPB	BCBIM17604KSBMPS	BBIM13301XPE-1	BBIE13301XFP-1
INFORMATIONS				
Code EAN	8690842729911	8690842790775	8690842600623	8690842600616
Origine de fabrication	Turquie	Turquie	Turquie	Turquie
Séries	b300	bPRO 500	b300	b300
CARACTÉRISTIQUES				
Famille de produit	Four encastrable	Four encastrable	Four encastrable	Four encastrable
Couleur	DeepBlack	DeepBlack	Verre noir & Inox	Verre noir & Inox
Technologie Aeroperfect	Oui	Oui	Oui	Oui
Type de cuisson vapeur	Non	Non	Non	Non
Double cavité : Split&Cook	Non	Non	Non	Non
Technologie Airfry	Non	Non	Non	Non
Connectivité HomeWhiz	Non	Wi-Fi + Bluetooth	Non	Non
Niveaux d'enfournement	5 niveaux	5 niveaux	5 niveaux	5 niveaux
Fermeture douce	Oui	Oui	Non	Non
Rail(s) télescopique(s)	2 niveaux	Non	Non	Non
Volume utile	72 L	72 L	72 L	66 L
Couleur de l'émail	Noir	Noir	Noir	Noir
Double ventilateur	Non	Non	Non	Non
Éclairage ouverture de porte	Non	Oui	Non	Non
Nombre de vitres	3	4	4	4
Type de four	Chaleur pulsée 3D	Chaleur pulsée 3D	Chaleur pulsée 3D	Chaleur tournante
Type de Gril	Électrique	Électrique	Électrique	Électrique
Type d'ouverture de la porte	Abattant	Abattant	Abattant	Abattant
Verrouillage de porte	Verrouillage Pyrolyse	Verrouillage Pyrolyse	Verrouillage Pyrolyse	Verrouillage Pyrolyse
FONCTIONS				
Préchauffage rapide	Non	Oui	Non	Non
NETTOYAGE				
Pyrolyse	Oui	Oui	Oui	Oui
Eco Pyro	Oui	Oui	Non	Non
Catalyse	Non	Non	Non	Non
Nettoyage vapeur (hydrolyse)	Simple	Simple	Simple	Simple
Gradins amovibles	Oui	Oui	Oui	Non
Contre-porte	Plein verre (amovible)	Plein verre (amovible)	Plein verre (amovible)	Plein verre (amovible)
DESIGN				
Porte Froide GIFAM	Porte 3 verres	Porte froide GIFAM	Porte froide GIFAM	Porte froide GIFAM
Écran / minuterie	Grand afficheur sensitif & boutons	Grand afficheur tout sensitif EasyTouch Blanc et terracotta	Grand afficheur sensitif & boutons	Grand afficheur sensitif & boutons
Couleur d'affichage de l'écran	Blanc	Blanc	Blanc	Blanc
Éclairage intérieur	1 éclairage (voûte)	1 éclairage (voûte)	1 éclairage (voûte)	1 éclairage (voûte)
Réglage de la luminosité de l'écran	Oui	Oui	Oui	Oui
Type de commande	Contrôle mécanique	Commande électronique	Contrôle mécanique	Contrôle mécanique
Verrouillage de l'écran	Oui	Oui	Oui	Oui
Type de poignée	Poignée fine	Poignée striée	Rectangulaire	Rectangulaire
ACCESSOIRES				
Panier Airfry	Non	Non	Non	Non
Lèche-frite standard	1	1	1	1
Lèche-frite profonde	1	1	Non	Non
Grille(s)	1	1	1	1
Sonde de cuisson	Non	Non	Non	Non
PERFORMANCES				
Classe d'efficacité énergétique	A+	A+	A+	A
Cons. convection Naturelle	0,99 kWh	0,95 kWh	0,99 kWh	0,99 kWh
Consommation énergie (conv. forcée de l'air)	0,69 kWh	0,69 kWh	0,69 kWh	0,79 kWh
Puissance totale électrique	3 300 W	3 300 W	3 300 W	2 600 W
CARACTÉRISTIQUES HOTTE				
Classe énergétique	A+	A+	A+	A
INFORMATIONS TECHNIQUES				
Câble d'alimentation fourni	Standard	Standard	Standard	Standard
Fréquence	50 Hz	50 Hz	50 Hz	50 Hz
Tension	220 - 240 V	220 - 240 V	220 - 240 V	220 - 240 V
Type de prise	Prise fournie européenne	Prise fournie européenne	Prise fournie européenne	Prise fournie européenne
DIMENSIONS				
Hauteur sans emballage	59,5 cm	59,5 cm	59,5 cm	59,5 cm
Largeur sans emballage	59,4 cm	59,4 cm	59,4 cm	59,4 cm
Profondeur sans emballage	56,7 cm	56,7 cm	56,7 cm	56,7 cm
Poids sans emballage	32,4 kg	42,05 kg	32,9 kg	33,04 kg
INSTALLATION				
Installation en colonne et sous plan	Oui	Oui	Oui	Oui

FOURS CATALYSE



	MBIM10600MTMSW	BBIM13300CDXE	BBIM13301XC	BBIE13300XC
INFORMATIONS				
Code EAN	8690842637834	8690842453397	8690842453380	8690842453373
Origine de fabrication	Turquie	Turquie	Turquie	Turquie
Séries	bPRO 500	b300	b300	b300
CARACTÉRISTIQUES				
Famille de produit	Four encastrable	Four encastrable	Four encastrable	Four encastrable
Couleur	Midnight	Verre noir & Dark inox	Verre noir & Inox	Verre noir & Inox
Technologie Aeroperfect	Oui	Oui	Oui	Oui
Type de cuisson vapeur	Non	Non	Non	Non
Double cavité : Split&Cook	Non	Non	Non	Non
Technologie Airfry	Non	Non	Non	Non
Connectivité HomeWhiz	Wi-Fi + Bluetooth	Non	Non	Non
Niveaux d'enfournement	5 niveaux	5 niveaux	5 niveaux	5 niveaux
Fermeture douce	Oui	Oui	Oui	Non
Rail(s) télescopique(s)	1 niveau	1 niveau	1 niveau	Non
Volume utile	72 L	72 L	72 L	72 L
Couleur de l'émail	Noir	Noir	Noir	Noir
Double ventilateur	Non	Non	Non	Non
Éclairage ouverture de porte	Oui	Non	Non	Non
Nombre de vitres	3	2	2	2
Type de four	Chaleur pulsée 3D	Chaleur pulsée 3D	Chaleur pulsée 3D	Chaleur tournante
Type de Gril	Électrique	Électrique	Électrique	Électrique
Type d'ouverture de la porte	Abattant	Abattant	Abattant	Abattant
Verrouillage de porte	Non	Non	Non	Non
FONCTIONS				
Préchauffage rapide	Oui	Non	Non	Oui
NETTOYAGE				
Pyrolyse	Non	Non	Non	Non
Eco Pyro	Non	Non	Non	Non
Catalyse	Trois parois catalytiques	Trois parois catalytiques	Trois parois catalytiques	Trois parois catalytiques
Nettoyage vapeur (hydrolyse)	Simple	Simple	Simple	Simple
Gradins amovibles	Oui	Oui	Oui	Oui
Contre-porte	Plein verre (amovible)	Plein verre (amovible)	Plein verre (amovible)	Plein verre (amovible)
DESIGN				
Porte Froide GIFAM	Non	Non	Non	Non
Écran / minuterie	Grand afficheur tout sensitif EasyTouch	Grand afficheur sensitif & boutons	Grand afficheur sensitif & boutons	Grand afficheur sensitif & boutons
Couleur d'affichage de l'écran	Blanc et terracotta	Blanc	Blanc	Blanc
Éclairage intérieur	1 éclairage (voûte)	1 éclairage (voûte)	1 éclairage (voûte)	1 éclairage (voûte)
Réglage de la luminosité de l'écran	Oui	Oui	Oui	Oui
Type de commande	Commande électronique	Contrôle mécanique	Contrôle mécanique	Contrôle mécanique
Verrouillage de l'écran	Oui	Oui	Oui	Oui
Type de poignée	Poignée striée	Rectangulaire	Rectangulaire	Rectangulaire
ACCESSOIRES				
Panier Airfry	Non	Non	Non	Non
Lèche-frite standard	1	1	1	1
Lèche-frite profonde	Non	Non	Non	Non
Grille(s)	1	1	1	1
Sonde de cuisson	Non	Non	Non	Non
PERFORMANCES				
Classe d'efficacité énergétique	A+	A+	A+	A
Cons. convection Naturelle	0,95 kWh	0,88 kWh	0,88 kWh	0,88 kWh
Consommation énergie (conv. forcée de l'air)	0,69 kWh	0,69 kWh	0,69 kWh	0,81 kWh
Puissance totale électrique	3 300 W	3 300 W	3 300 W	2 400 W
CARACTÉRISTIQUES HOTTE				
Classe énergétique	A+	A+	A+	A
INFORMATIONS TECHNIQUES				
Câble d'alimentation fourni	Standard	Standard	Standard	Standard
Fréquence	50 Hz	50 Hz	50 Hz	50 Hz
Tension	220 - 240 V	220 - 240 V	220 - 240 V	220 - 240 V
Type de prise	Prise fournie européenne	Prise fournie européenne	Prise fournie européenne	Prise fournie européenne
DIMENSIONS				
Hauteur sans emballage	59,5 cm	59,5 cm	59,5 cm	59,5 cm
Largeur sans emballage	59,4 cm	59,4 cm	59,4 cm	59,4 cm
Profondeur sans emballage	56,7 cm	56,7 cm	56,7 cm	56,7 cm
Poids sans emballage	33,76 kg	29,7 kg	29,26 kg	27,6 kg
INSTALLATION				
Installation en colonne et sous plan	Oui	Oui	Oui	Oui

FOURS
ÉMAIL

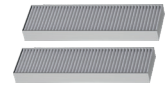
	BCBE17300KSB	BBIE13300XD
INFORMATIONS		
Code EAN	8690842645020	8690842453366
Origine de fabrication	Turquie	Turquie
Séries	b300	b300
CARACTÉRISTIQUES		
Famille de produit	Four encastrable	Four encastrable
Couleur	DeepBlack	Verre noir & Inox
Technologie Aeroperfect	Oui	Oui
Type de cuisson vapeur	Non	Non
Double cavité : Split&Cook	Non	Non
Technologie Airfry	Non	Non
Connectivité HomeWhiz	Non	Non
Niveaux d'enfournement	5 niveaux	5 niveaux
Fermeture douce	Non	Non
Rail(s) télescopique(s)	1 niveau	Non
Volume utile	72 L	72 L
Couleur de l'émail	Noir	Noir
Double ventilateur	Non	Non
Éclairage ouverture de porte	Non	Non
Nombre de vitres	3	2
Type de four	Chaleur tournante	Chaleur tournante
Type de Gril	Électrique	Électrique
Type d'ouverture de la porte	Abattant	Abattant
Verrouillage de porte	Non	Non
FONCTIONS		
Préchauffage rapide	Oui	Oui
NETTOYAGE		
Pyrolyse	Non	Non
Eco Pyro	Non	Non
Catalyse	Non	Non
Nettoyage vapeur (hydrolyse)	Simple	Simple
Gradins amovibles	Oui	Oui
Contre-porte	Plein verre (amovible)	Plein verre (amovible)
DESIGN		
Porte Froide GIFAM	Non	Non
Écran / minuterie	Grand afficheur sensitif & boutons Blanc	Grand afficheur sensitif & boutons Blanc
Couleur d'affichage de l'écran		
Éclairage intérieur	1 éclairage (voûte)	1 éclairage (voûte)
Réglage de la luminosité de l'écran	Oui	Oui
Type de commande	Contrôle mécanique	Contrôle mécanique
Verrouillage de l'écran	Oui	Oui
Type de poignée	Poignée fine	Rectangulaire
ACCESSOIRES		
Panier Airfry	Non	Non
Lèche-frite standard	1	1
Lèche-frite profonde	Non	Non
Grille(s)	1	1
Sonde de cuisson	Non	Non
PERFORMANCES		
Classe d'efficacité énergétique	A	A
Cons. convection Naturelle	0,95 kWh	0,88 kWh
Consommation énergie (conv. forcée de l'air)	0,81 kWh	0,81 kWh
Puissance totale électrique	2 400 W	2 400 W
CARACTÉRISTIQUES HOTTE		
Classe énergétique	A	A
INFORMATIONS TECHNIQUES		
Câble d'alimentation fourni	Standard	Standard
Fréquence	50 Hz	50 Hz
Tension	220 - 240 V	220 - 240 V
Type de prise	Prise fournie européenne	Prise fournie européenne
DIMENSIONS		
Hauteur sans emballage	59,5 cm	59,5 cm
Largeur sans emballage	59,4 cm	59,4 cm
Profondeur sans emballage	56,7 cm	56,7 cm
Poids sans emballage	27,5 kg	27,6 kg
INSTALLATION		
Installation en colonne et sous plan	Oui	Oui

FOURS
COMPACT

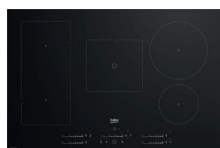
	BBCM13300XC
INFORMATIONS	
Code EAN	8690842522147
Origine de fabrication	Turquie
Séries	b300
CARACTÉRISTIQUES	
Famille de produit	Four compact encastrable
Couleur	Verre noir & Inox
Technologie Aeroperfect	Non
Type de cuisson vapeur	Non
Double cavité : Split&Cook	Non
Technologie Airfry	Non
Connectivité HomeWhiz	Non
Niveaux d'enfournement	3 niveaux
Fermeture douce	Non
Rail(s) télescopique(s)	1 niveau
Volume utile	48 L
Couleur de l'émail	Noir
Double ventilateur	Non
Éclairage ouverture de porte	Non
Nombre de vitres	3
Type de four	Chaleur pulsée 3D
Type de Gril	Électrique
Type d'ouverture de la porte	Abattant
Verrouillage de porte	Non
FONCTIONS	
Préchauffage rapide	Non
NETTOYAGE	
Pyrolyse	Non
Eco Pyro	Non
Catalyse	Parois catalytiques latérales
Nettoyage vapeur (hydrolyse)	Simple
Gradins amovibles	Oui
Contre-porte	Plein verre (amovible)
DESIGN	
Porte Froide GIFAM	Non
Écran / minuterie	Grand afficheur sensitif & boutons Blanc
Couleur d'affichage de l'écran	
Éclairage intérieur	1 éclairage (arrière)
Réglage de la luminosité de l'écran	Oui
Type de commande	Contrôle mécanique
Verrouillage de l'écran	Oui
Type de poignée	Rectangulaire
ACCESSOIRES	
Panier Airfry	Non
Lèche-frite standard	1
Lèche-frite profonde	Non
Grille(s)	1
Sonde de cuisson	Non
PERFORMANCES	
Classe d'efficacité énergétique	A
Cons. convection Naturelle	0,82 kWh
Consommation énergie (conv. forcée de l'air)	0,72 kWh
Puissance totale électrique	2 400 W
CARACTÉRISTIQUES HOTTE	
Classe énergétique	A
INFORMATIONS TECHNIQUES	
Câble d'alimentation fourni	Standard
Fréquence	50 Hz
Tension	220 - 240 V
Type de prise	Prise fournie européenne
DIMENSIONS	
Hauteur sans emballage	45,5 cm
Largeur sans emballage	59,4 cm
Profondeur sans emballage	56,7 cm
Poids sans emballage	29 kg
INSTALLATION	
Installation en colonne et sous plan	Oui



	BMGB25353KSB	BMGB25333DX	BMGB25333X	BMGB25332BG	BMGB20212B	BMOB20202B
INFORMATIONS						
Code EAN	8690842781858	8690842428920	8690842400773	8690842428937	8690842400759	8690842579752
Origine de fabrication	Chine	Chine	Chine	Chine	Chine	Chine
Séries	b300	b300	b300	b300	b300	b100
CARACTÉRISTIQUES						
Famille de produit	Micro-ondes Gril	Micro-ondes Gril	Micro-ondes Gril	Micro-ondes Gril	Micro-ondes Gril	Micro-Ondes
Capacité de la cavité	25 L	25 L	25 L	25 L	20 L	20 L
Couleur	DeepBlack	Verre noir & Dark inox	Verre noir & Inox	Inox anti-traces	Verre noir	Verre noir
Puissance maximale	900 W	900 W	900 W	900 W	800 W	800 W
Puissance du Gril	1 000 W	1 000 W	1 000 W	1 000 W	1 000 W	-
Départ rapide	Oui	Oui	Oui	Oui	Oui	Oui
Nombre de fonctions automatiques	8	8	8	8	8	0
Durée maximale de la minuterie	95 min	95 min	95 min	95 min	95 min	35 min
Étapes de cuisson possibles	2	2	2	2	Non	Non
Décongélation	Par le poids et par le temps	Par le poids et par le temps	Par le poids et par le temps	Par le poids et par le temps	Par le poids et par le temps	Par le poids et par le temps
Minuterie	Minuterie digitale	Minuterie digitale	Minuterie digitale	Minuterie digitale	Minuterie digitale	Minuterie mécanique
Écran LCD blanc	Oui	Oui	Oui	Oui	Oui	Non
Type d'ouverture de la porte	Ouverture latérale - Sensitive	Ouverture latérale - mécanique	Ouverture latérale - mécanique	Ouverture latérale - mécanique	Ouverture latérale - mécanique	Ouverture latérale - mécanique
Verrouillage des commandes	Oui	Oui	Oui	Oui	Oui	Non
Cavité intérieure	Inox	Inox	Inox	Inox	Inox	Inox
Diamètre du plateau	31,5 cm	31,5 cm	31,5 cm	31,5 cm	24,5 cm	24,5 cm
DESIGN						
Éclairage intérieur	Oui	Oui	Oui	Oui	Oui	Oui
INFORMATIONS TECHNIQUES						
Fréquence	50 Hz	50 Hz	50 Hz	50 Hz	50 Hz	50 Hz
Tension	230 V	240 V	240 V	230 V	230 V	230 V
Type de prise	Prise fournie européenne	Prise fournie européenne	Prise fournie européenne	Prise fournie européenne	Prise fournie européenne	Prise fournie européenne
DIMENSIONS						
Hauteur sans emballage	38,8 cm	38,8 cm	38,8 cm	38,8 cm	38,7 cm	38,8 cm
Largeur sans emballage	59,5 cm	59,5 cm	59,5 cm	59,5 cm	59,4 cm	59,5 cm
Profondeur sans emballage	39,2 cm	39,2 cm	39,2 cm	40 cm	33,3 cm	34,4 cm
Poids sans emballage	18,56 kg	18,5 kg	18,5 kg	18,5 kg	18,5 kg	17,71 kg
Profondeur encastrément minimum	Non	Non	Non	Non	300 mm	300 mm

TABLES DE CUISSON
ASPIRANTES

	HIXI84701UP	HIXI64701UP	BFHC22645
INFORMATIONS			
Code EAN	8690842621222	8690842621215	8690842543494
Origine de fabrication	Turquie	Turquie	Turquie
Séries	bPRO 700	bPRO 700	
FOYERS			
Configuration des foyers	4 foyers dont 2 zones flexibles	4 foyers dont 2 zones flexibles	
Foyer(s) modulable(s)	Oui	Oui	
Brûleurs haute efficacité	Non	Non	
Sécurité thermocouple	Non	Non	
Type d'allumage	Non	Non	
CARACTÉRISTIQUES			
Famille de produit	Table aspirante	Table aspirante	
Type de produit	induction 80 cm	induction 60 cm	
Largeur	80 cm	60 cm	
Couleur	Verre noir	Verre noir	
Nombre de minuteurs indépendants coupe-circuit	4	4	
Nombre de boosters	4	4	
Fonction Pause Stop & Go	Oui	Oui	
Power Management	Oui	Oui	
Technologie TempAssist	Non	Non	
Connectivité Hob2Hood	Non	Non	
Indicateurs de chaleur résiduelle	Oui	Oui	
Verrouillage des commandes	Oui	Oui	
Détection auto. des ustensiles	Oui	Oui	
Arrêt automatique table	Oui	Oui	
Voyant On-Off	Oui	Oui	
Sécurité anti-débordement	Oui	Oui	
Sécurité anti-surchauffe	Oui	Oui	
Nombre de niveaux de puissance	9	9	
Minuteurs	Oui	Oui	
DESIGN			
Type de commande	Contrôle avant tactile Slider Direct Access	Contrôle avant tactile Slider Direct Access	
Type de support casseroles	Non	Non	
PERFORMANCES			
Classe d'efficacité énergétique	A	A	
Puissance totale électrique	7 400 W	7 400 W	
Zone avant gauche (Max/Boost)	180 x 200 mm - 2 200 / 3 100 W	180 x 200 mm - 2 200 / 3 100 W	
Zone avant droit (Max/Boost)	180 x 200 mm - 2 200 / 3 100 W	180 x 200 mm - 2 200 / 3 100 W	
Zone arrière gauche (Max/Boost)	180 x 200 mm - 2 200 / 3 100 W	180 x 200 mm - 2 200 / 3 100 W	
Zone arrière droit (Max/Boost)	180 x 200 mm - 2 200 / 3 100 W	180 x 200 mm - 2 200 / 3 100 W	
Zone avant (Max/Boost)	Non	Non	
Zone arrière (Max/Boost)	Non	Non	
Zone droite (Max/Boost)	Non	Non	
Zone centrale	Non	Non	
CARACTÉRISTIQUES HOTTE			
Nombre de niveaux de puissance et vitesse intensive	3+1 intensive	3+1 intensive	
Mode automatique	Oui	Oui	
Filtre à charbon inclus	Oui	Oui	
Arrêt automatique hotte	Oui	Oui	
Capacité de ventilation intensive	650 m³/h	650 m³/h	
Capacité de ventilation maximale	530 m³/h	550 m³/h	
Capacité de ventilation minimum	180 m³/h	195 m³/h	
Niveau sonore Intensif**	73 dB(A)	72 dB(A)	
Niveau sonore maximum**	69 dB(A)	67 dB(A)	
Niveau sonore minimum**	44 dB(A)	47 dB(A)	
Efficacité moteur	A	B	
Efficacité filtre à graisse	A	A	
Classe énergétique	A	A	
INFORMATIONS TECHNIQUES			
Câble d'alimentation fourni	Standard	Standard	
Fréquence	50 Hz	50 Hz	
Tension	220 - 240 V	220 - 240 V	
Type de prise	Non	Non	
DIMENSIONS			
Hauteur sans emballage	22,3 cm	22,3 cm	
Largeur sans emballage	82 cm	60 cm	
Profondeur sans emballage	52 cm	52 cm	
Poids sans emballage	22,7 kg	19,9 kg	
Dimensions d'encastrement	74 x 49 cm	56 x 49 cm	
INSTALLATION			
Installatin EasyFit	Oui	Oui	
Installation à fleur	Oui	Oui	

TABLES DE CUISSON
INDUCTION

	HII85770UFT	HII84700UFT	HII74700UF	HII63201FMT
INFORMATIONS				
Code EAN	8690842475290	8690842544354	8690842446290	8690842385469
Origine de fabrication	Turquie	Turquie	Turquie	Turquie
Séries	bPRO 500	bPRO 500	bPRO 500	b300
FOYERS				
Configuration des foyers	5 foyers dont 1 zone flexible	4 foyers dont 1 zone flexible	4 foyers dont 1 zone flexible	3 foyers dont 1 zone modulaire
Foyer(s) modulable(s)	Oui	Oui	Oui	Oui
Brûleurs haute efficacité	Non	Non	Non	Non
Sécurité thermocouple	Non	Non	Non	Non
Type d'allumage	Non	Non	Non	Non
CARACTÉRISTIQUES				
Famille de produit	Table de cuisson	Table de cuisson	Table de cuisson	Table de cuisson
Type de produit	induction 80 cm	induction 80 cm	induction 70 cm	induction 60 cm
Largeur	80 cm	80 cm	70 cm	60 cm
Couleur	Verre noir	Verre noir	Verre noir	Verre noir
Nombre de minuteurs indépendants coupe-circuit	5	4	4	3
Nombre de boosters	5	4	4	3
Fonction Pause Stop & Go	Oui	Oui	Oui	Oui
Power Management	Oui	Oui	Oui	Oui
Technologie TempAssist	Oui	Non	Non	Non
Connectivité Hob2Hood	Oui	Oui	Oui	Non
Indicateurs de chaleur résiduelle	Oui	Oui	Oui	Oui
Verrouillage des commandes	Oui	Oui	Oui	Oui
Détection auto. des ustensiles	Oui	Oui	Oui	Oui
Arrêt automatique table	Oui	Oui	Oui	Oui
Voyant On-Off	Oui	Oui	Oui	Oui
Sécurité anti-débordement	Oui	Oui	Oui	Oui
Sécurité anti-surchauffe	Oui	Oui	Oui	Oui
Nombre de niveaux de puissance	9	9	9	9
Minuteurs	Oui	Oui	Oui	Oui
DESIGN				
Type de commande	Contrôle avant tactile Slider Direct Access	Contrôle avant tactile Slider Direct Access	Contrôle avant tactile Slider Direct Access	Contrôle avant tactile Smart Access
Type de support casseroles	Non	Non	Non	Non
PERFORMANCES				
Puissance totale électrique	7 400 W	7 400 W	7 400 W	7 200 W
Zone avant gauche (Max/Boost)	Ø 180 mm - 1 500 / 2 000 W	Ø 180 mm - 2 200 / 3 100W	Ø 180 mm - 2 200 / 3 100 W	Ø 180 mm - 2 000 / 2 300 W
Zone avant droit (Max/Boost)	Ø 145 mm - 1 500 / 2 200 W	Ø 145 mm - 1 200 / 1 800W	Ø 145 mm - 1 500 / 2 200 W	Non
Zone arrière gauche (Max/Boost)	Ø 180 mm - 1 500 / 2 000 W	Ø 180 mm - 2 200 / 3 100W	Ø 180 mm - 2 200 / 3 100 W	Ø 180 mm - 2 000 / 2 300 W
Zone arrière droit (Max/Boost)	Ø 210 mm - 2 400 / 3 700 W	Ø 210 / 320 mm - 3 700 / 5 400 W Duo	Ø 210 mm - 2 400 / 3 700 W	Non
Zone avant (Max/Boost)	Non	Non	Non	Non
Zone arrière (Max/Boost)	Non	Non	Non	Non
Zone droite (Max/Boost)	Non	Non	Non	Non
Zone centrale	2 x (92,7 x 200 mm) - 2 400 / 3 600 W	Non	Non	Ø 180 / 320 mm - 2 300 / 3 600 W Duo Non
INFORMATIONS TECHNIQUES				
Câble d'alimentation fourni	Standard	Standard	Standard	Standard
Fréquence	50 Hz	50 / 60 Hz	50 Hz	50 Hz
Tension	220 - 240 V	220 - 240 V	220 - 240 V	220 - 240 V
Type de prise	Non	Non	Non	Non
DIMENSIONS				
Hauteur sans emballage	4,8 cm	4,8 cm	4,8 cm	5,2 cm
Largeur sans emballage	78 cm	78 cm	69 cm	59 cm
Profondeur sans emballage	52 cm	52 cm	52 cm	52 cm
Poids sans emballage	14,88 kg	14,5 kg	11,5 kg	9,8 kg
Dimensions d'encastrement	75 x 49 cm	75 x 49 cm	56 x 49 cm	56 x 49 cm
INSTALLATION				
Installatin EasyFit	Oui	Oui	Oui	Oui
Installation à fleur	Oui	Oui	Oui	Oui

TABLES DE CUISSON
INDUCTION

	HII64203FMT	HII64200MT	HII63205MT	HII63401MT
INFORMATIONS				
Code EAN	8690842555695	8690842214172	8690842384172	8690842374340
Origine de fabrication	Turquie	Turquie	Turquie	Turquie
Séries	b300	b300	b300	b300
FOYERS				
Configuration des foyers	4 foyers dont 1 zone modulable	4 inductions	3 inductions	3 inductions
Foyer(s) modulable(s)	Oui	Non	Non	Non
Brûleurs haute efficacité	Non	Non	Non	Non
Sécurité thermocouple	Non	Non	Non	Non
Type d'allumage	Non	Non	Non	Non
CARACTÉRISTIQUES				
Famille de produit	Table de cuisson	Table de cuisson	Table de cuisson	Table de cuisson
Type de produit	induction 60 cm	induction 60 cm	induction 60 cm	induction 60 cm
Largeur	60 cm	60 cm	60 cm	60 cm
Couleur	Verre noir	Verre noir	Verre noir	Verre noir
Nombre de minuteurs indépendants coupe-circuit	4	4	3	3
Nombre de boosters	4	4	3	1
Fonction Pause Stop & Go	Oui	Oui	Oui	Non
Power Management	Oui	Oui	Oui	Non
Technologie TempAssist	Non	Non	Non	Non
Connectivité Hob2Hood	Non	Non	Non	Non
Indicateurs de chaleur résiduelle	Oui	Oui	Oui	Oui
Verrouillage des commandes	Oui	Oui	Oui	Oui
Détection auto. des ustensiles	Oui	Oui	Oui	Oui
Arrêt automatique table	Oui	Oui	Oui	Oui
Voyant On-Off	Oui	Oui	Oui	Oui
Sécurité anti-débordement	Oui	Oui	Oui	Oui
Sécurité anti-surchauffe	Oui	Oui	Oui	Oui
Nombre de niveaux de puissance	9	9	9	9
Minuteurs	Oui	Oui	Oui	Oui
DESIGN				
Type de commande	Contrôle avant tactile - Smart Access	Contrôle avant tactile - Smart Access	Contrôle avant tactile - Smart Access	Contrôle avant tactile - Centralisées
Type de support casseroles	Non	Non	Non	Non
PERFORMANCES				
Puissance totale électrique	7 200 W	7 200 W	7 200 W	5 900 W
Zone avant gauche (Max/Boost)	Ø 180 mm - 2 000 / 2 300 W	Ø 180 mm - 2 000 / 2 300 W	Ø 180 mm - 2 000 / 2 300 W	Ø 180 mm - 2 000 W
Zone avant droit (Max/Boost)	Ø 145 mm - 1 600 / 1 800 W	Ø 145 mm - 1 600 / 1 800 W	Non	Non
Zone arrière gauche (Max/Boost)	Ø 180 mm - 2 000 / 2 300 W	Ø 180 mm - 2 000 / 2 300 W	Ø 145 mm - 1 600 / 1 800 W	Ø 145 mm - 1 600 W
Zone arrière droit (Max/Boost)	Ø 210 mm - 2 000 / 2 300 W	Ø 210 mm - 2 000 / 2 300 W	Non	Non
Zone avant (Max/Boost)	Non	Non	Non	Non
Zone arrière (Max/Boost)	Non	Non	Non	Non
Zone droite (Max/Boost)	Non	Non	Non	Non
Zone centrale	Non	Non	Ø 180 / 320 mm - 2 300 / 3 600 W Duo	Ø 240 mm - 2 000 / 2 300 W
INFORMATIONS TECHNIQUES				
Câble d'alimentation fourni	Standard	Standard	Standard	Standard
Fréquence	50 Hz	50 Hz	50 Hz	50 Hz
Tension	220 - 240 V	220 - 240 V	220 - 240 V	220 - 240 V
Type de prise	Non	Non	Non	Non
DIMENSIONS				
Hauteur sans emballage	5,2 cm	5,2 cm	5,2 cm	5,5 cm
Largeur sans emballage	59 cm	59 cm	59 cm	59 cm
Profondeur sans emballage	52 cm	52 cm	52 cm	52 cm
Poids sans emballage	9,85 kg	10,556 kg	10,1 kg	9,25 kg
Dimensions d'encastrement	56 x 49 cm	56 x 49 cm	56 x 49 cm	56 x 49 cm
INSTALLATION				
Installatin EasyFit	Oui	Oui	Oui	Oui
Installation à fleur	Oui	Oui	Oui	Oui

TABLES DE CUISSON
VITROCÉRAMIQUES

	HIC64502T	HIC63402T	HIC64100
INFORMATIONS			
Code EAN	8690842352072	8690842028670	8690842301261
Origine de fabrication	Turquie	Turquie	Turquie
Séries	bPRO 500	b300	b100
FOYERS			
Configuration des foyers	4 foyers	3 foyers	4 foyers
Foyer(s) modulable(s)	Non	Non	Non
Brûleurs haute efficacité	Non	Non	Non
Sécurité thermocouple	Non	Non	Non
Type d'allumage	Non	Non	Non
CARACTÉRISTIQUES			
Famille de produit	Table de cuisson	Table de cuisson	Table de cuisson
Type de produit	vitrocéramique 60 cm	vitrocéramique 60 cm	vitrocéramique 60 cm
Largeur	60 cm	60 cm	60 cm
Couleur	Verre noir	Verre noir	Verre noir
Nombre de minuteurs indépendants coupe-circuit	4	3	4
Nombre de boosters	Non	Non	Non
Fonction Pause Stop & Go	Oui	Non	Non
Power Management	Non	Non	Non
Technologie TempAssist	Non	Non	Non
Connectivité Hob2Hood	Non	Non	Non
Indicateurs de chaleur résiduelle	Oui	Oui	Oui
Verrouillage des commandes	Oui	Oui	Non
Détection auto. des ustensiles	Non	Non	Non
Arrêt automatique table	Oui	Oui	Non
Voyant On-Off	Oui	Oui	Oui
Sécurité anti-débordement	Oui	Oui	Non
Sécurité anti-surchauffe	Oui	Oui	Non
Nombre de niveaux de puissance	19	9	6
Minuteurs	Oui	Oui	Non
DESIGN			
Type de commande	Contrôle avant tactile - Slider	Contrôle avant tactile - Centralisées	Latérales avec manettes
Type de support casseroles	Non	Non	Non
PERFORMANCES			
Puissance totale électrique	6 700 W	5 700 W	5 800 W
Zone avant gauche (Max/Boost)	Ø 120 / 210 mm - 750 / 2200 W Duo	Ø 180 mm - 1 800 W Hi-light	Ø 180mm - 1 700 W Radiant
Zone avant droit (Max/Boost)	Ø 160 mm - 1 500 W Hi-light	Non	Ø 140 mm - 1 200 W Radiant
Zone arrière gauche (Max/Boost)	Ø 140 mm - 1 200 W Hi-light	Ø 140 mm - 1 200 W Hi-light	Ø 140 mm - 1 200 W Radiant
Zone arrière droit (Max/Boost)	Ø 180 mm - 1 800 W Hi-light	Non	Ø 180 mm - 1 700 W Radiant
Zone avant (Max/Boost)	Non	Non	Non
Zone arrière (Max/Boost)	Non	Non	Non
Zone droite (Max/Boost)	Non	Ø 210 / 270mm - 1 800 / 2 700W Hi-Light	Non
Zone centrale	Non	Non	Non
INFORMATIONS TECHNIQUES			
Câble d'alimentation fourni	Standard	Standard	Standard
Fréquence	50 Hz	50 Hz	50 / 60 Hz
Tension	220 - 240 V	220 - 240 V	220 - 240 V
Type de prise	Non	Non	Non
DIMENSIONS			
Hauteur sans emballage	3,7 cm	3,7 cm	3,7 cm
Largeur sans emballage	59 cm	59 cm	58 cm
Profondeur sans emballage	52 cm	52 cm	51 cm
Poids sans emballage	9,1 kg	6,7 kg	7,8 kg
Dimensions d'encastrement	56 x 49 cm	56 x 49 cm	56 x 49 cm
INSTALLATION			
Installatin EasyFit	Non	Non	Non
Installation à fleur	Oui	Oui	Oui

TABLES DE CUISSON
GAZ



	HILW75222S	HILW64222S	HILG64221S	HIGG64123SB	HIGG64123SX	HIGG64123SW
INFORMATIONS						
Code EAN	8690842093586	8690842114564	8690842162374	8690842399473	8690842438417	8690842399527
Origine de fabrication	Turquie	Turquie	Turquie	Turquie	Turquie	Turquie
Séries	bPRO 500	bPRO 500	bPRO 500	b100	b100	b100
FOYERS						
Configuration des foyers	4 gaz + 1 double couronne	3 gaz + 1 double couronne	4 gaz	4 gaz	4 gaz	4 gaz
Foyer(s) modulable(s)	Non	Non	Non	Non	Non	Non
Brûleurs haute efficacité	Oui	Oui	Oui	Oui	Oui	Oui
Sécurité thermocouple	Oui	Oui	Oui	Oui	Oui	Oui
Type d'allumage	Allumage une main	Allumage une main	Allumage une main	Allumage une main	Allumage une main	Allumage une main
CARACTÉRISTIQUES						
Famille de produit	Table de cuisson	Table de cuisson	Table de cuisson	Table de cuisson	Table de cuisson	Table de cuisson
Type de produit	gaz 75 cm	gaz 60 cm	gaz 60 cm	gaz 61 cm	gaz 61 cm	gaz 61 cm
Largeur	75 cm	60 cm	60 cm	61 cm	61 cm	61 cm
Couleur	Verre noir	Verre noir	Verre noir	Noir	Inox	Blanc
Nombre de minuteurs indépendants coupe-circuit	Non	Non	Non	Non	Non	Non
Nombre de boosters	Non	Non	Non	Non	Non	Non
Fonction Pause Stop & Go	Non	Non	Non	Non	Non	Non
Power Management	Non	Non	Non	Non	Non	Non
Technologie TempAssist	Non	Non	Non	Non	Non	Non
Connectivité Hob2Hood	Non	Non	Non	Non	Non	Non
Indicateurs de chaleur résiduelle	Non	Non	Non	Non	Non	Non
Verrouillage des commandes	Non	Non	Non	Non	Non	Non
Détection auto. des ustensiles	Non	Non	Non	Non	Non	Non
Arrêt automatique table	Non	Non	Non	Non	Non	Non
Voyant On-Off	Non	Non	Non	Non	Non	Non
Sécurité anti-débordement	Non	Non	Non	Non	Non	Non
Sécurité anti-surchauffe	Non	Non	Non	Non	Non	Non
Nombre de niveaux de puissance	Non	Non	Non	Non	Non	Non
Minuteurs	Non	Non	Non	Non	Non	Non
DESIGN						
Type de commande	Frontales avec manettes	Frontales avec manettes	Frontales avec manettes	Latérales avec manettes	Latérales avec manettes	Latérales avec manettes
Type de support casseroles	Supports individuels en fonte	Supports individuels fonte	Supports individuels émail mat	Support continu émail brillant	Support continu émail brillant	Support continu émail brillant
PERFORMANCES						
Puissance totale électrique	1 W	1 W	1 W	1 W	1 W	1 W
Puissance totale de gaz	12 400 W	9 500 W	7 400 W	7 900 W	7 900 W	7 900 W
Zone avant gauche (Max/Boost)	1 kW	5 kW	1,75 kW	2,9 kW	2,9 kW	2,9 kW
Zone avant droit (Max/Boost)	1,75 kW	1 kW	1 kW	1 kW	1 kW	1 kW
Zone arrière gauche (Max/Boost)	2,9 kW	1,75 kW	2,9 kW	2 kW	2 kW	2 kW
Zone arrière droit (Max/Boost)	1,75 kW	1,75 kW	1,75 kW	2 kW	2 kW	2 kW
Zone avant (Max/Boost)	Non	Non	Non	Non	Non	Non
Zone arrière (Max/Boost)	Non	Non	Non	Non	Non	Non
Zone droite (Max/Boost)	Non	Non	Non	Non	Non	Non
Zone centrale	5 kW	Non	Non	Non	Non	Non
INFORMATIONS TECHNIQUES						
Câble d'alimentation fourni	Standard	Standard	Standard	Standard	Standard	Standard
Fréquence	50 Hz	50 Hz	50 Hz	50 Hz	50 Hz	50 Hz
Tension	220 - 240 V	220 - 240 V	220 - 240 V	220 - 240 V	220 - 240 V	220 - 240 V
Type de prise	Prise fournie européenne	Prise fournie européenne	Prise fournie européenne	Prise fournie européenne	Prise fournie européenne	Prise fournie européenne
DIMENSIONS						
Hauteur sans emballage	4,6 cm	4,6 cm	4,6 cm	4,4 cm	4,4 cm	4,4 cm
Largeur sans emballage	75 cm	58,5 cm	58,5 cm	61 cm	61 cm	61 cm
Profondeur sans emballage	52,4 cm	52,4 cm	52,4 cm	51 cm	51 cm	51 cm
Poids sans emballage	16,7 kg	13,17 kg	11,8 kg	7,5 kg	7,7 kg	7,82 kg
Dimensions d'encastrement	56 x 49 cm	56 x 49 cm	56 x 49 cm	56 x 49 cm	56 x 49 cm	56 x 49 cm
INSTALLATION						
Installatin EasyFit	Non	Non	Non	Non	Non	Non
Installation à fleur	Non	Non	Non	Non	Non	Non

TABLES DE CUISSON
DOMINO

	HDMI32400DT	HDMC32400TX	HDCC32200X	HDCG32220FX
INFORMATIONS				
Code EAN	8690842030758	8690842348198	8690842347573	8690842347955
Origine de fabrication	Turquie	Turquie	Turquie	Turquie
Séries	b300	b300	b300	b300
FOYERS				
Configuration des foyers	2 foyers	2 foyers	2 foyers	2 gaz
Foyer(s) modulable(s)	Non	Non	Non	Non
Brûleurs haute efficacité	Non	Non	Non	Non
Sécurité thermocouple	Non	Non	Non	Oui
Type d'allumage	Non	Non	Non	Allumage une main
CARACTÉRISTIQUES				
Famille de produit	Domino	Domino	Domino	Domino
Type de produit	induction 30 cm	vitrocéramique 30 cm	vitrocéramique 30 cm	gaz 30 cm
Largeur	30 cm	30 cm	30 cm	30 cm
Couleur	Verre noir	Verre noir & cadre inox	Verre noir & cadre inox	Inox
Nombre de minuteurs indépendants coupe-circuit	2	2	Non	Non
Nombre de boosters	1	Non	Non	Non
Fonction Pause Stop & Go	Non	Non	Non	Non
Power Management	Non	Non	Non	Non
Technologie TempAssist	Non	Non	Non	Non
Connectivité Hob2Hood	Non	Non	Non	Non
Indicateurs de chaleur résiduelle	Non	Non	Non	Non
Verrouillage des commandes	Oui	Non	Non	Non
Détection auto. des ustensiles	Oui	Non	Non	Non
Arrêt automatique table	Oui	Oui	Non	Non
Voyant On-Off	Oui	Oui	Oui	Non
Sécurité anti-débordement	Oui	Oui	Non	Non
Sécurité anti-surchauffe	Oui	Oui	Non	Non
Nombre de niveaux de puissance	9	9	6	Non
Minuteurs	Oui	Oui	Non	Non
DESIGN				
Type de commande	Contrôle avant tactile - Sensitives	Contrôle avant tactile - Sensitives	Frontales avec manettes	Frontales avec manettes
Type de support casseroles	Non	Non	Non	Support continu émail brillant
PERFORMANCES				
Puissance totale électrique	3 600 W	3 000 W	2 900 W	1 W
Puissance totale de gaz	Non	Non	Non	3 900 W
Zone avant gauche (Max/Boost)	Non	Non	Non	Non
Zone avant droit (Max/Boost)	Non	Non	Non	Non
Zone arrière gauche (Max/Boost)	Non	Non	Non	Non
Zone arrière droit (Max/Boost)	Non	Non	Non	Non
Zone avant (Max/Boost)	Ø 160 mm - 1 400 W	Ø 140 mm - 1 200 W Hi-light	Ø 140 mm - 1 200 W Radiant	1 kW
Zone arrière (Max/Boost)	Ø 200 mm - 2 300 / 3 000 W	Ø 180 mm - 1 800 W Hi-light	Ø 180 mm - 1 700 W Radiant	2,9 kW
Zone droite (Max/Boost)	Non	Non	Non	Non
Zone centrale	Non	Non	Non	Non
INFORMATIONS TECHNIQUES				
Câble d'alimentation fourni	Standard	Standard	Standard	Standard
Fréquence	50 Hz	50 / 60 Hz	50 Hz	50 Hz
Tension	220 - 240 V	220 - 240 V	220 - 240 V	220 - 240 V
Type de prise	Non	Prise fournie européenne	Prise fournie européenne	Prise fournie européenne
DIMENSIONS				
Hauteur sans emballage	5 cm	3,5 cm	3,5 cm	5 cm
Largeur sans emballage	28,8 cm	29 cm	28,8 cm	29 cm
Profondeur sans emballage	51 cm	51 cm	51 cm	51 cm
Poids sans emballage	5,9 kg	4,37 kg	4,27 kg	4,68 kg
Dimensions d'encastrement	26,8 x 49 cm	26,8 x 49 cm	26,8 x 49 cm	26,8 x 49 cm
INSTALLATION				
Installatin EasyFit	Oui	Non	Non	Non
Installation à fleur	Oui	Non	Non	Non

HOTTES ÎLOT & MURALES



	HCI91631XH	MBHCA97841BMTHSI	MBHCA67841BMTHSI
INFORMATIONS			
Code EAN	8690842145629	8690842640162	8690842638015
Origine de fabrication	Pologne	Turquie	Turquie
Séries	b300	bPRO 500	bPRO 500
CARACTÉRISTIQUES			
Famille de produit	Hotte îlot	Hotte murale	Hotte murale
Type de produit	îlot	Décor - Pan incliné	Décor - Pan incliné
Largeur de hotte	90 cm	90 cm	60 cm
Couleur	Inox	Midnight	Midnight
SmellSense	Non	Oui	Oui
HeatSense	Non	Oui	Oui
Éclairage réglable	Non	Oui	Oui
Spécifique(s) fonction(s)	Non	HeatSense & SmellSense	HeatSense & SmellSense
Connectivité HomeWhiz	Non	Wi-Fi + Bluetooth	Wi-Fi + Bluetooth
Arrêt automatique	Oui	Oui	Oui
Indicateur de saturation des filtres	Oui	Oui	Oui
Fonction rafraîchissement de l'air	Oui	Oui	Oui
Nombre de filtres à graisse	1	2	2
Filtres à graisse lavables	Oui	Oui	Oui
Type de filtres à graisse	Grille métallique	Grille métallique	Grille métallique
Moteur à induction ProSmart Inverter	Non	Oui	Oui
Type de contrôle	Contrôle électronique - Bouton	Contrôle électronique - Tactile	Contrôle électronique - Tactile
DESIGN			
Couleur cheminée	Inox	Anthracite	Anthracite
Type de contrôle	Contrôle électronique - Bouton	Contrôle électronique - Tactile	Contrôle électronique - Tactile
Afficheur (couleur LED)	Blanc	Blanc	Blanc
Éclairage LED	2 x 2,5 W	2 x 3 W	2 x 3 W
Couleur principale	Inox	Anthracite	Anthracite
Design verre	Fumé	Noir mat	Noir mat
Matériau - Corps	Inox	Verre	Verre
Visière verre	Non	Non	Non
PERFORMANCES			
Classe d'efficacité énergétique	B	A++	A++
Capacités de ventilation *	288-...-581-713	185-...-440-850	200-...-440-850
Classe d'efficacité filtration graisses	B	D	D
Classe d'efficacité fluidodynamique	B	A	A
Classe d'efficacité lumineuse	A	A	A
Cons. totale d'énergie	265 W	220 W	240 W
Niveaux sonores **	50-...-68-73	40-...-59-75	38-...-59-74
Nombre de moteur	1	1	1
CARACTÉRISTIQUES HOTTE			
Nombre de niveaux de puissance et vitesse intensive	3+1 vitesse intensive	3+1 vitesse intensive	3+1 vitesse intensive
Filtre à charbon inclus	Oui	Oui	Oui
Classe énergétique	B	A++	A++
INFORMATIONS TECHNIQUES			
Fréquence	50 Hz	50 Hz	50 Hz
Tension	220 - 240 V	220 - 240 V	220 - 240 V
Type de prise	Prise fournie européenne	Prise fournie européenne	Prise fournie européenne
DIMENSIONS			
Hauteur sans emballage	36 cm	113,8 cm	113,8 cm
Largeur sans emballage	89,8 cm	89,5 cm	59,5 cm
Profondeur sans emballage	59,8 cm	41,9 cm	41,9 cm
Poids sans emballage	27,1 kg	18 kg	15,9 kg
INSTALLATION			
Installation en évacuation ou en recyclage	Oui	Oui	Oui
Clapet anti-retour	Oui	Oui	Oui
Diamètre sortie d'air	120 / 150 mm	120 / 150 mm	120 / 150 mm
Hauteur d'installation	Gaz 65 cm / Autre 50 cm	Gaz 65 cm / Autre 50 cm	Gaz 65 cm / Autre 50 cm
Installation sans cheminée possible	Non	Oui	Oui

HOTTES MURALES



	BHCA96641BFBHS	BHCA96741BBDXHS	BHCA66641BFBHS
INFORMATIONS			
Code EAN	8690842521164	8690842554490	8690842521157
Origine de fabrication	Turquie	Turquie	Turquie
Séries	b300	b300	b300
CARACTÉRISTIQUES			
Famille de produit	Hotte murale	Hotte murale	Hotte murale
Type de produit	Décor - Pan incliné	Décor - Pan incliné	Décor - Pan incliné
Largeur de hotte	90 cm	90 cm	60 cm
Couleur	Noir & Inox	Noir & Dark Inox	Noir & Inox
SmellSense	Non	Non	Non
HeatSense	Oui	Oui	Oui
Éclairage réglable	Oui	Oui	Oui
Spécifique(s) fonction(s)	HeatSense	HeatSense	HeatSense
Connectivité HomeWhiz	Non	Non	Non
Arrêt automatique	Oui	Oui	Oui
Indicateur de saturation des filtres	Oui	Oui	Oui
Fonction rafraîchissement de l'air	Oui	Oui	Oui
Nombre de filtres à graisse	2	2	1
Filtres à graisse lavables	Oui	Oui	Oui
Type de filtres à graisse	Grille métallique	Grille métallique	Grille métallique
Moteur à induction ProSmart Inverter	Non	Non	Non
Type de contrôle	Contrôle électronique - Tactile	Contrôle électronique - Tactile	Contrôle électronique - Tactile
DESIGN			
Couleur cheminée	Noir	Noir	Noir
Type de contrôle	Contrôle électronique - Tactile	Contrôle électronique - Tactile	Contrôle électronique - Tactile
Afficheur (couleur LED)	Blanc	Blanc	Blanc
Éclairage LED	2 x 3 W	2 x 3 W	2 x 3 W
Couleur principale	Noir	Noir	Noir
Design verre	Profil bas inox	Profil bas Dark Inox	Profil bas inox
Matériau - Corps	Verre	Verre	Verre
Visière verre	Non	Non	Non
PERFORMANCES			
Classe d'efficacité énergétique	A	A	A
Capacités de ventilation *	220-...-441-712	220-...-441-712	220-...-445-720
Classe d'efficacité filtration graisses	C	C	C
Classe d'efficacité fluidodynamique	A	A	A
Classe d'efficacité lumineuse	A	A	A
Cons. totale d'énergie	300 W	300 W	300 W
Niveaux sonores **	43-...-58-69	43-...-58-69	44-...-60-70
Nombre de moteur	1	1	1
CARACTÉRISTIQUES HOTTE			
Nombre de niveaux de puissance et vitesse intensive	3+1 vitesse intensive	3+1 vitesse intensive	3+1 vitesse intensive
Filtre à charbon inclus	Oui	Oui	Oui
Classe énergétique	A	A	A
INFORMATIONS TECHNIQUES			
Fréquence	50 Hz	50 Hz	50 Hz
Tension	220 - 240 V	220 - 240 V	220 - 240 V
Type de prise	Prise fournie européenne	Prise fournie européenne	Prise fournie européenne
DIMENSIONS			
Hauteur sans emballage	113,8 cm	113,8 cm	113,8 cm
Largeur sans emballage	89,5 cm	89,5 cm	59,5 cm
Profondeur sans emballage	41,9 cm	41,9 cm	41,9 cm
Poids sans emballage	17,2 kg	16,2 kg	13,2 kg
INSTALLATION			
Installation en évacuation ou en recyclage	Oui	Oui	Oui
Clapet anti-retour	Oui	Oui	Oui
Diamètre sortie d'air	120 / 150 mm	120 / 150 mm	120 / 150 mm
Hauteur d'installation	Gaz 65 cm / Autre 50 cm	Gaz 65 cm / Autre 50 cm	Gaz 65 cm / Autre 50 cm
Installation sans cheminée possible	Oui	Oui	Oui

HOTTES
MURALES

	BHC96641BBHS	BHC66641BBHS	BHC91622BXH
INFORMATIONS			
Code EAN	8690842508394	8690842508387	8690842508417
Origine de fabrication	Turquie	Turquie	Turquie
Séries	b300	b300	b300
CARACTÉRISTIQUES			
Famille de produit	Hotte murale	Hotte murale	Hotte murale
Type de produit	Décor - Box	Décor - Box	Décor - Box
Largeur de hotte	90 cm	60 cm	90 cm
Couleur	Inox	Inox	Inox
SmellSense	Non	Non	Non
HeatSense	Oui	Oui	Non
Éclairage réglable	Oui	Oui	Non
Spécifique(s) fonction(s)	HeatSense	HeatSense	Non
Connectivité HomeWhiz	Non	Non	Non
Arrêt automatique	Oui	Oui	Non
Indicateur de saturation des filtres	Oui	Non	Non
Fonction rafraîchissement de l'air	Oui	Oui	Non
Nombre de filtres à graisse	3	2	3
Filtres à graisse lavables	Oui	Oui	Oui
Type de filtres à graisse	Grille métallique	Grille métallique	Grille métallique
Moteur à induction ProSmart Inverter	Non	Non	Non
Type de contrôle	Contrôle électronique - Tactile	Contrôle électronique - Tactile	Contrôle mécanique - Bouton
DESIGN			
Couleur cheminée	Inox	Inox	Inox
Type de contrôle	Contrôle électronique - Tactile	Contrôle électronique - Tactile	Contrôle mécanique - Bouton
Afficheur (couleur LED)	Blanc	Blanc	Non
Éclairage LED	2 x 3 W	2 x 3 W	2 x 3 W
Couleur principale	Inox	Inox	Inox
Design verre	Profil bas inox	Profil bas inox	Non
Matériau - Corps	Verre et Inox	Verre et Inox	Inox
Visière verre	Non	Non	Non
PERFORMANCES			
Classe d'efficacité énergétique	A	A	B
Capacités de ventilation *	200-...-430-715	204-...-425-710	242-...-605
Classe d'efficacité filtration graisses	B	B	C
Classe d'efficacité fluidodynamique	A	A	B
Classe d'efficacité lumineuse	A	A	A
Cons. totale d'énergie	300 W	300 W	240 W
Niveaux sonores **	44-...-60-72	43-...-60-71	47-...-68
Nombre de moteur	1	1	1
CARACTÉRISTIQUES HOTTE			
Nombre de niveaux de puissance et vitesse intensive	3+1 vitesse intensive	3+1 vitesse intensive	3
Filtre à charbon inclus	Oui	Oui	Oui
Classe énergétique	A	A	B
INFORMATIONS TECHNIQUES			
Fréquence	50 Hz	50 Hz	50 Hz
Tension	220 - 240 V	220 - 240 V	220 - 240 V
Type de prise	Prise fournie européenne	Prise fournie européenne	Prise fournie européenne
DIMENSIONS			
Hauteur sans emballage	102,5 cm	102,5 cm	102,5 cm
Largeur sans emballage	89,8 cm	59,8 cm	89,8 cm
Profondeur sans emballage	50,5 cm	50,5 cm	50,5 cm
Poids sans emballage	17,3 kg	14,819 kg	15,87 kg
INSTALLATION			
Installation en évacuation ou en recyclage	Oui	Oui	Oui
Clapet anti-retour	Oui	Oui	Oui
Diamètre sortie d'air	120 / 150 mm	120 / 150 mm	120 / 150 mm
Hauteur d'installation	65 cm	65 cm	65 cm
Installation sans cheminée possible	Non	Non	Non

HOTTES MURALES



	BHC61622BXH	CWB9441XNH	CWB6441XNH
INFORMATIONS			
Code EAN	8690842508400	8690842154133	8690842154058
Origine de fabrication	Turquie	Product Sourcing Directorate	Product Sourcing Directorate
Séries	b300	b100	b100
CARACTÉRISTIQUES			
Famille de produit	Hotte murale	Hotte murale	Hotte murale
Type de produit	Décor - Box	Décor - Pyramidale	Décor - Pyramidale
Largeur de hotte	60 cm	90 cm	60 cm
Couleur	Inox	Inox	Inox
SmellSense	Non	Non	Non
HeatSense	Non	Non	Non
Éclairage réglable	Non	Non	Non
Spécifique(s) fonction(s)	Non	Non	Non
Connectivité HomeWhiz	Non	Non	Non
Arrêt automatique	Non	Non	Non
Indicateur de saturation des filtres	Non	Non	Non
Fonction rafraîchissement de l'air	Non	Non	Non
Nombre de filtres à graisse	2	3	2
Filtres à graisse lavables	Oui	Oui	Oui
Type de filtres à graisse	Grille métallique	Grille métallique	Grille métallique
Moteur à induction ProSmart Inverter	Non	Non	Non
Type de contrôle	Contrôle mécanique - Bouton	Contrôle mécanique - Bouton	Contrôle mécanique - Bouton
DESIGN			
Couleur cheminée	Inox	Inox	Inox
Type de contrôle	Contrôle mécanique - Bouton	Contrôle mécanique - Bouton	Contrôle mécanique - Bouton
Afficheur (couleur LED)	Non	Rouge	Rouge
Éclairage LED	2 x 3 W	2 x 4 W	2 x 4 W
Couleur principale	Inox	Inox	Inox
Design verre	Non	Non	Non
Matériau - Corps	Inox	Inox	Inox
Visière verre	Non	Non	Non
PERFORMANCES			
Classe d'efficacité énergétique	B	D	D
Capacités de ventilation *	253-...-613	240 - 301 - 400	240-290-400
Classe d'efficacité filtration graisses	C	C	C
Classe d'efficacité fluidodynamique	B	E	E
Classe d'efficacité lumineuse	A	D	D
Cons. totale d'énergie	240 W	133 W	133 W
Niveaux sonores **	48-...-68	53 - 55 - 64	53-57-64
Nombre de moteur	1	1	1
CARACTÉRISTIQUES HOTTE			
Nombre de niveaux de puissance et vitesse intensive	3	3	3
Filtre à charbon inclus	Oui	Oui	Oui
Classe énergétique	B	D	D
INFORMATIONS TECHNIQUES			
Fréquence	50 Hz	50 Hz	50 Hz
Tension	220 - 240 V	220 - 240 V	220 - 240 V
Type de prise	Prise fournie européenne	Prise fournie européenne	Prise fournie européenne
DIMENSIONS			
Hauteur sans emballage	102,5 cm	25 cm	25 cm
Largeur sans emballage	59,8 cm	89,8 cm	59,8 cm
Profondeur sans emballage	50,5 cm	47 cm	47 cm
Poids sans emballage	14 kg	9,88 kg	8,23 kg
INSTALLATION			
Installation en évacuation ou en recyclage	Oui	Oui	Oui
Clapet anti-retour	Oui	Oui	Oui
Diamètre sortie d'air	120 / 150 mm	120 / 150 mm	120 / 150 mm
Hauteur d'installation	65 cm	Gaz 70 cm / Autre 65 cm	Gaz 70 cm / Autre 65 cm
Installation sans cheminée possible	Non	Non	Non

HOTTES GROUPE FILTRANT & CASQUETTES



	HNU51310BE	CFB6432XH-1	HNS61212WH	HNS61212XH
INFORMATIONS				
Code EAN	8690842672170	8690842369193	8690842462962	8690842462948
Origine de fabrication	Italie	Product Sourcing Directorate	Turquie	Turquie
Séries	b300	b100	b100	b100
CARACTÉRISTIQUES				
Famille de produit	Hotte groupe filtrant	Hotte casquette	Hotte casquette	Hotte casquette
Type de produit	Groupe filtrant	Standard	Standard	Standard
Largeur de hotte	50 cm	60 cm	60 cm	60 cm
Couleur	Noir	Inox	Blanc	Noir
SmellSense	Non	Non	Non	Non
HeatSense	Non	Non	Non	Non
Éclairage réglable	Non	Non	Non	Non
Spécifique(s) fonction(s)	Non	Non	Non	Non
Connectivité HomeWhiz	Non	Non	Non	Non
Arrêt automatique	Non	Non	Non	Non
Indicateur de saturation des filtres	Non	Non	Non	Non
Fonction rafraîchissement de l'air	Non	Non	Non	Non
Nombre de filtres à graisse	1	1	1	1
Filtres à graisse lavables	Oui	Oui	Oui	Oui
Type de filtres à graisse	Grille métallique	Grille métallique	Grille synthétique	Grille synthétique
Moteur à induction ProSmart Inverter	Non	Non	Non	Non
Type de contrôle	Contrôle mécanique - Curseur	Contrôle mécanique - Curseur	Contrôle mécanique - Curseur	Contrôle mécanique - Curseur
DESIGN				
Couleur cheminée	Noir	Silver	Non	Non
Type de contrôle	Contrôle mécanique - Curseur	Contrôle mécanique - Curseur	Contrôle mécanique - Curseur	Contrôle mécanique - Curseur
Afficheur (couleur LED)	Non	Rouge	Rouge	Rouge
Éclairage LED	2 x 3 W	1 x 4 W	1 x 4 W	1 x 4 W
Couleur principale	Noir	Inox	Blanc	Noir
Design verre	Non	Transparent	Non	Non
Matériau - Corps	Métal peint	Inox	Métal peint	Métal peint
Visière verre	Non	Oui	Non	Non
PERFORMANCES				
Classe d'efficacité énergétique	D	D	D	D
Capacités de ventilation *	290-340-370	135 - 200 - 295	135 - 200 - 295	135 - 200 - 295
Classe d'efficacité filtration graisses	D	G	G	G
Classe d'efficacité fluidodynamique	E	E	E	E
Classe d'efficacité lumineuse	D	E	E	E
Cons. totale d'énergie	146 W	129 W	125 W	125 W
Niveaux sonores **	62-64-67	56 - 64 - 69	56 - 64 - 69	56 - 64 - 69
Nombre de moteur	1	1	1	1
CARACTÉRISTIQUES HOTTE				
Nombre de niveaux de puissance et vitesse intensive	3	3	3	3
Filtre à charbon inclus	Oui	Oui	Oui	Oui
Classe énergétique	D	D	D	D
INFORMATIONS TECHNIQUES				
Fréquence	50 Hz	50 Hz	50 Hz	50 Hz
Tension	220 - 240 V	220 - 240 V	220 - 240 V	220 - 240 V
Type de prise	Prise fournie européenne	Prise fournie européenne	Prise fournie européenne	Prise fournie européenne
DIMENSIONS				
Hauteur sans emballage	20,8 cm	15 cm	15 cm	15 cm
Largeur sans emballage	49,3 cm	59,8 cm	59,8 cm	59,8 cm
Profondeur sans emballage	25,7 cm	48,7 cm	52,7 cm	52,7 cm
Poids sans emballage	4,8 kg	8,06 kg	8,06 kg	8,06 kg
INSTALLATION				
Installation en évacuation ou en recyclage	Oui	Oui	Oui	Oui
Clapet anti-retour	Non	Non	en option	en option
Diamètre sortie d'air	120 mm	100 / 120 mm	100 / 120 mm	100 / 120 mm
Hauteur d'installation	65 cm	Gaz 70 cm / Autre 65 cm	65 cm	65 cm
Installation sans cheminée possible	Non	Non	Non	Non

HOTTE TIROIR



	CTB6250XH
INFORMATIONS	
Code EAN	8690842001994
Origine de fabrication	Product Sourcing Directorate
Séries	b300
CARACTÉRISTIQUES	
Famille de produit	Hotte tiroir
Type de produit	Telescopique
Largeur de hotte	60 cm
Couleur	Inox
SmellSense	Non
HeatSense	Non
Éclairage réglable	Non
Spécifique(s) fonction(s)	Non
Connectivité HomeWhiz	Non
Arrêt automatique	Non
Indicateur de saturation des filtres	Non
Fonction rafraîchissement de l'air	Non
Nombre de filtres à graisse	2
Filtres à graisse lavables	Oui
Type de filtres à graisse	Grille métallique
Moteur à induction ProSmart Inverter	Non
Type de contrôle	Contrôle mécanique - Pousoir
DESIGN	
Couleur cheminée	Silver
Type de contrôle	Contrôle mécanique - Pousoir
Afficheur (couleur LED)	Non
Éclairage LED	2 x 4 W
Couleur principale	Inox
Design verre	Non
Matériau - Corps	Inox
Visière verre	Non
PERFORMANCES	
Classe d'efficacité énergétique	D
Capacités de ventilation *	220 -...- 420
Classe d'efficacité filtration graisses	C
Classe d'efficacité fluidodynamique	E
Classe d'efficacité lumineuse	D
Cons. totale d'énergie	148 W
Niveaux sonores **	57 - ...- 69 dBA
Nombre de moteur	1
CARACTÉRISTIQUES HOTTE	
Nombre de niveaux de puissance et vitesse intensive	3
Filtre à charbon inclus	Oui
Classe énergétique	D
INFORMATIONS TECHNIQUES	
Fréquence	50 Hz
Tension	220 - 240 V
Type de prise	Prise fournie européenne
DIMENSIONS	
Hauteur sans emballage	19,8 cm
Largeur sans emballage	59,8 cm
Profondeur sans emballage	30 cm
Poids sans emballage	5,94 kg
INSTALLATION	
Installation en évacuation ou en recyclage	Oui
Clapet anti-retour	Oui
Diamètre sortie d'air	120 / 150 mm
Hauteur d'installation	Gaz 75 cm / Autre 65 cm
Installation sans cheminée possible	Non

	BFAC22641	BFBC22641
INFORMATIONS		
Code EAN	8690842518461	859993031500
Origine de fabrication	Turquie	Turquie
CARACTÉRISTIQUES		
Famille de produit	Filtre à charbon pour hotte	Filtre à charbon pour hotte
Compatible avec	BHCA66641BFBHS, BHCA96641BFBHS, BHCA96741BBDXHS, MBHCA67841BMTHSI, MBHCA97841BMTHSI	BHCB61622BXH, BHCB66641BBHS, BHCB91622BXH, BHCB96641BBHS
Type de filtre	Filtre à charbon	Filtre à charbon
Nombre de filtres	2	1
DIMENSIONS		
Hauteur sans emballage	1 cm	1 cm
Largeur sans emballage	29,5 cm	29,5 cm
Profondeur sans emballage	23,7 cm	23,7 cm
Poids sans emballage	0,3 kg	0,3 kg

LAVE-VAISSELLE
60 CM

	BDIN38562P	BDIN38553P	BDIN37550WP	BDIN37540WP
INFORMATIONS				
Code EAN	8690842768408	8690842775376	8690842768385	8690842780653
Origine de fabrication	Turquie	Turquie	Turquie	Turquie
Séries	bPRO 500	bPRO 500	bPRO 500	bPRO 500
CARACTÉRISTIQUES				
Type de pose	Encastrable	Encastrable	Encastrable	Encastrable
Taille du produit	60 cm	60 cm	60 cm	60 cm
Nombre de couverts	15	15	15	15
Connectivité HomeWhiz	Non	Non	Wi-Fi	Wi-Fi
Moteur à induction ProSmart Inverter	Oui	Oui	Oui	Oui
Indice de réparabilité	9	9	9	9
Nombre de programmes	8	8	8	11
Températures de lavage	35 - 40 - 50 - 65 - 70 °C	35 - 40 - 50 - 65 - 70 °C	35 - 40 - 50 - 65 - 70 °C	35 - 40 - 50 - 65 - 70 °C
Départ différé	30 min - 24 h	30 min - 24 h	30 min - 24 h	30 min - 24 h
Panier supérieur	réglable sur 3 positions, même chargé	réglable sur 3 positions, même chargé	réglable sur 3 positions, même chargé	réglable sur 3 positions, même chargé
Tiroir à couverts	Flexi 3 rd Rack	Flexi 3 rd Rack	Flexi 3 rd Rack	Flexi 3 rd Rack
Panier à couverts	Slim, nomade	Nomade	Non	Non
CornerIntense/PowerIntense	PowerIntense	PowerIntense	PowerIntense	PowerIntense
SaveWater	Non	Non	Non	Oui
Temoin de fonctionnement LedSpot	Oui	Oui	Non	Non
Sécurité	Anti-débordement et anti-fuite (AquaStop)	Anti-débordement	Anti-débordement et anti-fuite (AquaStop)	Anti-débordement et anti-fuite (AquaStop)
TargetDry	Oui	Oui	Oui	Oui
DeepWash	Non	Non	Non	Non
SelfDry	Oui	Oui	Oui	Oui
HygieneIntense	Non	Non	Non	Non
Séchage+	Oui	Oui	Oui	Oui
Capteur de salissure	Oui	Oui	Oui	Oui
Dosage lessiviel AutoDose	Non	Non	Non	Non
Indicateur de liquide de rinçage	Oui	Oui	Oui	Oui
Indicateur de sel	Oui	Oui	Oui	Oui
FONCTIONS & PROGRAMMES				
Option 1	SilentWash	SilentWash	SilentWash	SilentWash
Option 2	Séchage+	Séchage+	Séchage+	Séchage+
Option 3	Support Lèche Frites	Rinçage+	Rapide	Rinçage+
Option 4	Rapide	Rapide	Demi-charge	Rapide
Touche demi-charge	Non	Non	Oui	Non
Programme 1	SensorAdapt	SensorAdapt	SensorAdapt	SensorAdapt
Programme 2	AquaFlex	AquaFlex	Intensif 70 °C	AquaFlex
Programme 3	Intensif 70 °C	Intensif 70 °C	Eco 50 °C	Intensif 70 °C
Programme 4	Eco 50 °C	Eco 50 °C	Super délicat 40	Eco 50°
Programme 5	Super délicat 40	Super délicat 40	Quick&Shine 58'	Quick&Shine 58'
Programme 6	Quick&Shine 58'	Quick&Shine 58'	Express	Express
Programme 7	Express	Express	Programme téléchargé	Programme téléchargé
Programme 8	Prélavage	Prélavage	Non	Non
DESIGN				
Éclairage intérieur	Non	Oui	Oui	Oui
Couleur du bandeau	Matt Black - Gren	Matt Black - Gren	Noir Mat	Noir Mat
Type d'afficheur	LCD	LCD	LCD	LCD
ACCESSOIRES				
Nombre de bras de lavage	3	3	3	3
Nombre de clayettes à tasses	2	2	2	2
Picots rabattables panier inférieur	4	12	12	4
Picots rabattables panier supérieur	3	6	6	3
Revêtement doux (SoftSpikes)	Non	Oui	Oui	Non
PERFORMANCES				
Classe d'efficacité énergétique	A	B	B	C
Puissance totale	1800 - 2100 W	1800 - 2100 W	1800 - 2100 W	1800 - 2100 W
Consommation d'eau	8,9 L	8,9 L	8,9 L	5,9 L
Consommation d'énergie par cycle	0,551 kWh	0,654 kWh	0,654 kWh	0,758 kWh
Consommation d'énergie pour 100 cycles	55 kWh	65 kWh	65 kWh	76 kWh
Niveau sonore	41 dB(A)	37 dB(A)	40 dB(A)	42 dB(A)
Classe de niveau sonore	B	A	B	B
Durée programme de référence	4 h 35	4 h 30	4 h 30	3 h 59
INFORMATIONS TECHNIQUES				
Fréquence	50 Hz	50 Hz	50 Hz	50 Hz
Tension	220 - 240 V	220 - 240 V	220 - 240 V	220 - 240 V
Type de prise	Européenne	Européenne	Européenne	Européenne
DIMENSIONS				
Hauteur de la niche	82 - 92 cm	82 - 92 cm	82 - 92 cm	82 - 87 cm
H x L x P	81,8 x 59,8 x 55 cm	81,8 x 59,8 x 55 cm	81,8 x 59,8 x 55 cm	81,8 x 59,8 x 55 cm
Poids sans emballage	40,7 kg	36,8 kg	40,1 kg	40,2 kg
Profondeur porte ouverte	115 cm	115 cm	115 cm	115 cm
INSTALLATION				
Poids de porte supporté	3 - 9 kg	3 - 9 kg	3 - 9 kg	3 - 9 kg
Pieds arrière réglables de l'avant	Oui	Oui	Oui	Oui

LAVE-VAISSELLE
60 CM**INFORMATIONS**

	BDIN38441P	BDIN38441A	BDIN37530	KBDIN165E2
Code EAN	8690842765551	8690842585067	8690842688553	8690842688720
Origine de fabrication	Turquie	Turquie	Turquie	Turquie
Séries	bPRO 500	bPRO 500	b300	b300
CARACTÉRISTIQUES				
Type de pose	Encastrable	Encastrable	Encastrable	Encastrable
Taille du produit	60 cm	60 cm	60 cm	60 cm
Nombre de couverts	14	14	15	14
Connectivité HomeWhiz	Non	Non	Non	Non
Moteur à induction ProSmart Inverter	Oui	Oui	Standard	Standard
Indice de réparabilité	8,9	9,1	9	7,9
Nombre de programmes	8	8	6	6
Températures de lavage	35 - 40 - 50 - 55 - 65 - 70 °C	35 - 40 - 50 - 65 - 70 °C	35 - 40 - 50 - 65 - 70 °C	35 - 40 - 50 - 65 - 70 °C
Départ différé	30 min - 24 h	30 min - 24 h	30 min - 24 h	3 - 6 - 9 heures
Panier supérieur	réglable sur 3 positions, même chargé	réglable sur 3 positions, même chargé	réglable sur 3 positions, même chargé	réglable sur 3 positions, même chargé
Tiroir à couverts	Non	Non	Pleine largeur fixe	Non
Panier à couverts	Nomade	Nomade	Non	Nomade
CornerIntense/PowerIntense	PowerIntense	Non	Non	Non
SaveWater	Non	Non	Non	Non
Temoin de fonctionnement LedSpot	Oui	Oui	Oui	Oui
Sécurité	Anti-débordement et anti-fuite (AquaStop)	Anti-débordement et anti-fuite (AquaStop)	Anti-débordement et anti-fuite (AquaStop)	Anti-débordement et anti-fuite (AquaStop)
TargetDry	Oui	Non	Non	Non
DeepWash	Non	Non	Non	Non
SelfDry	Oui	Oui	Oui	Oui
HygieneIntense	Oui	Oui	Oui	Oui
Séchage+	Oui	Oui	Oui	Non
Capteur de salissure	Oui	Oui	Oui	Oui
Dosage lessiviel AutoDose	Non	Oui	Non	Non
Indicateur de liquide de rinçage	Oui	Oui	Oui	Oui
Indicateur de sel	Oui	Oui	Oui	Oui
FONCTIONS & PROGRAMMES				
Option 1	SilentWash	Hygiene Intense	Hygiene Intense	Hygiene Intense
Option 2	Séchage+	Séchage+	Séchage+	SelfDry
Option 3	Rinçage+	AquaIntense	Rinçage+	Non
Option 4	Rapide	Rapide	Demi-charge	Non
Touche demi-charge	Non	Non	Oui	Non
Programme 1	Auto 45 - 65 °C	Auto 45 - 65 °C	Auto 45 - 65 °C	Auto 45 - 65 °C
Programme 2	AquaFlex	AquaFlex	Intensif 70 °C	Intensif 70 °C
Programme 3	Intensif 70 °C	Intensif 70 °C	Eco 50 °C	Eco 50 °C
Programme 4	Eco 50 °C	Eco 50 °C	Super délicat 40	Super délicat 40
Programme 5	Super délicat 40	Super délicat 40	Quick&Shine 58'	Quick&Shine 58'
Programme 6	Quick&Shine 58'	Quick&Shine 58'	Express	Express
Programme 7	Express	Express	Non	Non
Programme 8	Prélavage	Prélavage	Non	Non
DESIGN				
Éclairage intérieur	Non	Non	Non	Non
Couleur du bandeau	Matt Black - Gren	Noir Mat	Matt Black - Gren	Matt Black - Gren
Type d'afficheur	LCD	LCD	LCD	LED
ACCESSOIRES				
Nombre de bras de lavage	3	3	3	3
Nombre de clayettes à tasses	2	2	2	2
Picots rabattables panier inférieur	4	4	4	4
Picots rabattables panier supérieur	Non	3	3	Non
Revêtement doux (SoftSpikes)	Non	Non	Non	Non
PERFORMANCES				
Classe d'efficacité énergétique	C	C	D	D
Puissance totale	1800 - 2100 W	1800 - 2100 W	1800 - 2100 W	1800 - 2100 W
Consommation d'eau	8,5 L	9,5 L	9,9 L	9,9 L
Consommation d'énergie par cycle	0,747 kWh	0,747 kWh	0,861 kWh	0,849 kWh
Consommation d'énergie pour 100 cycles	75 kWh	75 kWh	86 kWh	85 kWh
Niveau sonore	41 dB(A)	44 dB(A)	44 dB(A)	44 dB(A)
Classe de niveau sonore	B	B	B	B
Durée programme de référence	3 h 54	3 h 44	4 h 05	4 h
INFORMATIONS TECHNIQUES				
Fréquence	50 Hz	50 Hz	50 Hz	50 Hz
Tension	220 - 240 V	220 - 240 V	220 - 240 V	220 - 240 V
Type de prise	Européenne	Européenne	Européenne	Européenne
DIMENSIONS				
Hauteur de la niche	82 - 87 cm	82 - 92 cm	82 - 87 cm	82 - 87 cm
H x L x P	81,8 x 59,8 x 55 cm	81,8 x 59,8 x 55 cm	81,8 x 59,8 x 55 cm	81,8 x 59,8 x 55 cm
Poids sans emballage	38 kg	37,8 kg	40,4 kg	39,5 kg
Profondeur porte ouverte	115 cm	115 cm	115 cm	115 cm
INSTALLATION				
Poids de porte supporté	3 - 9 kg	3 - 9 kg	3 - 9 kg	3 - 9 kg
Pieds arrières réglables de l'avant	Oui	Oui	Oui	Oui

LAVE-VAISSELLE
60 CM & 45 CM

	DIN36430	PDSN25311X	BDIS38042Q	KDIS28122
INFORMATIONS				
Code EAN	8690842379666	8690842387029	8690842542800	8690842386282
Origine de fabrication	Turquie	Turquie	Turquie	Turquie
Séries	b300	b100	bPRO 500	b300
CARACTÉRISTIQUES				
Type de pose	Encastrable	Semi-encastrable	Encastrable	Encastrable
Taille du produit	60 cm	60 cm	45 cm	45 cm
Nombre de couverts	14	13	10	11
Connectivité HomeWhiz	Non	Non	Non	Non
Moteur à induction ProSmart Inverter	Standard	Standard	Oui	Oui
Indice de réparabilité	7,6	7,6	9	7,9
Nombre de programmes	6	5	8	6
Températures de lavage	35 - 45 - 50 - 65 - 70 °C	35 - 50 - 65 - 70 °C	35 - 40 - 45 - 50 - 65 - 70 °C	35 - 40 - 50 - 65 - 70 °C
Départ différé	3 - 6 - 9 heures	3 - 6 - 9 heures	30 min - 24 h	3 - 6 - 9 heures
Panier supérieur	fixe	fixe	réglable sur 3 positions, même chargé	réglable sur 3 positions, même chargé
Tiroir à couverts	Non	Non	Oui	Pleine largeur fixe
Panier à couverts	Nomade	Nomade	Non	Slim, nomade
CornerIntense/PowerIntense	Non	Non	Non	Non
SaveWater	Non	Non	Non	Non
Temoin de fonctionnement LedSpot	Oui	Non	Oui	Oui
Sécurité	Anti-débordement et anti-fuite (AquaStop)	Anti-débordement	Anti-débordement et anti-fuite (AquaStop)	Anti-débordement
TargetDry	Non	Non	Non	Non
DeepWash	Non	Non	Non	Non
SelfDry	Oui	Non	Oui	Non
HygieneIntense	Non	Non	Non	Non
Séchage+	Non	Non	Non	Oui
Capteur de salissure	Oui	Non	Oui	Oui
Dosage lessiviel AutoDose	Non	Non	Non	Non
Indicateur de liquide de rinçage	Oui	Oui	Oui	Oui
Indicateur de sel	Oui	Oui	Oui	Oui
FONCTIONS & PROGRAMMES				
Option 1	Tablette Tout-en-1	Demi-charge	Hygiene Intense	Rapide
Option 2	Demi-charge	Rapide	AqualIntense	Séchage+
Option 3	Non	Non	Rapide	Non
Option 4	Non	Non	Non	Non
Touche demi-charge	Oui	Oui	Non	Non
Programme 1	Eco 50 °C	Eco 50 °C	Auto 45 - 65 °C	Eco 50 °C
Programme 2	Auto 45 - 65 °C	Intensif 70 °C	AquaFlex	Auto 45 - 65 °C
Programme 3	Intensif 70 °C	Quotidien	Intensif 70 °C	Intensif 70 °C
Programme 4	Quick&Shine 58'	Quick&Shine 58'	Eco 50 °C	Quick&Shine 58'
Programme 5	Express	Express	Soin Verres	Express
Programme 6	Prélavage	Non	Quick&Shine 58'	Prélavage
Programme 7	Non	Non	Express	Non
Programme 8	Non	Non	Prélavage	Non
DESIGN				
Éclairage intérieur	Non	Non	Non	Non
Couleur du bandeau	Noir Mat	Inox anti-trace	Dark Inox	Dark Inox
Type d'afficheur	LED	LED	LCD	LED
ACCESSOIRES				
Nombre de bras de lavage	2	2	3	3
Nombre de clayettes à tasses	2	2	2	2
Picots rabattables panier inférieur	4	4	4	2
Picots rabattables panier supérieur	Non	Non	1	Non
Revêtement doux (SoftSpikes)	Non	Non	Non	Non
PERFORMANCES				
Classe d'efficacité énergétique	D	E	C	E
Puissance totale	1800 - 2100 W	1800 - 2100 W	1800 - 2100 W	1800 - 2100 W
Consommation d'eau	11,5 L	11,4 L	8,9 L	8,7 L
Consommation d'énergie par cycle	0,849 kWh	0,937 kWh	0,593 kWh	0,805 kWh
Consommation d'énergie pour 100 cycles	85 kWh	94 kWh	59 kWh	81 kWh
Niveau sonore	48 dB(A)	47 dB(A)	41 dB(A)	47 dB(A)
Classe de niveau sonore	C	C	B	C
Durée programme de référence	3 h 10	3 h 30	3 h 59	3 h 59
INFORMATIONS TECHNIQUES				
Fréquence	50 Hz	50 Hz	50 Hz	50 Hz
Tension	220 - 240 V	220 - 240 V	220 - 240 V	220 - 240 V
Type de prise	Européenne	Européenne	Européenne	Européenne
DIMENSIONS				
Hauteur de la niche	82 - 87 cm	82 - 87 cm	82 - 87 cm	82 - 87 cm
H x L P	81,8 x 59,8 x 55 cm	81,8 x 59,8 x 57 cm	81,8 x 44,8 x 55 cm	81,8 x 44,8 x 55 cm
Poids sans emballage	34,6 kg	36,02 kg	31,8 kg	29,8 kg
Profondeur porte ouverte	115 cm	115 cm	115 cm	115 cm
INSTALLATION				
Poids de porte supporté	3 - 9 kg	3 - 6 kg	4,5 - 8 kg	3,5 - 6,5 kg
Pieds arrières réglables de l'avant	Oui	Oui	Oui	Oui

FROID ENCASTRABLE



	B7BCNA296HS	BCSE400E40SN	BCNA306E4SN	B7BCNA295HS2	B3BCNA294HS
INFORMATIONS					
Code EAN	8690842739620	8690842409295	5944008923266	8690842765964	8690842739613
Origine de fabrication	Roumanie	Turquie	Roumanie	Roumanie	Roumanie
Séries	bPRO 700	b300	bPRO 500	bPRO 700	b300
CARACTÉRISTIQUES					
Type de produit	Réfrigérateur	Réfrigérateur	Réfrigérateur	Réfrigérateur	Réfrigérateur
Type de pose	Intégrable	Intégrable	Intégrable	Intégrable	Intégrable
Verrouillage des commandes	Non	Non	Non	Non	Non
Technologie de froid principale	Aeroflow	MinFrost	Neo Frost Dual Cooling	Aeroflow	Aeroflow
Volume total	270 L	400 L	284 L	266 L	270 L
Alarme de porte ouverte	Oui	Oui	Oui	Oui	Oui
Distributeur d'eau	Non	Non	Non	Non	Non
Mode congélation rapide	Oui	Oui	Oui	Oui	Non
Mode réfrigération rapide	Non	Non	Oui	Non	Non
Mode Eco	Non	Non	Oui	Non	Non
Mode Vacances	Oui	Oui	Oui	Oui	Oui
Type de contrôle	Électronique	Électronique	Électronique	Électronique	Électronique
Afficheur digital	Oui	Oui	Oui	Oui	Oui
NeoFrost Dual Cooling	Oui	Non	Oui	Oui	Oui
COMPARTIMENT RÉFRIGÉRATEUR					
Type de froid	Ventilé	Brassé	Ventilé	Ventilé	Ventilé
Volume net du réfrigérateur	194 L	300 L	215 L	189 L	194 L
Type de contrôle	Écran plafonnier (touch)	Écran bandeau	Écran bandeau	Écran plafonnier (tact)	Écran plafonnier (tact)
Nombre de balconnets larges	2	2	4	2	2
Nombre total de clayettes verre	5	4	5	5	4
Technologie HarvestFresh®	Standard	Standard	Standard	Standard	Standard
Type d'éclairage	Plafonnier PowerLED	LED	LED	Plafonnier PowerLED	Plafonnier PowerLED
Compartment 0/3°	Oui	Oui	Oui	Oui	Non
Volume net de la zone 0/3° C		0	19 L		0
Clayette porte-bouteilles chromée	Non	Oui	Oui	Non	Non
Compartment Everfresh®	Non	Non	Non	Non	Non
NeoFrost Metal	Non	Non	Inox	Metal Look	Non
Nombre de clayettes verre ajustables	3	2	3	3	3
Nombre de demi-balconnets	3	4	Non	3	4
Type de clayette porte-bouteilles	Non	Chromée	Chromée	Non	Non
Ventilateur réfrigérateur	Oui	Oui	Oui	Oui	Oui
COMPARTIMENT CONGÉLATEUR					
Type de froid congélateur	Ventilé	Statique avec Minfrost	Ventilé	Ventilé	Ventilé
Volume net du congélateur	76 L	100 L	69 L	76 L	76 L
Nombre de tiroirs	3	3	3	3	3
Type de fabrication de glaçons	Bac à glaçons	Bac à glaçons	Bac à glaçons	Bac à glaçons	Bac à glaçons
Capacité de congélation	3,5 kg / 24h	4,6 kg / 24h	3,2 kg / 24h	3,5 kg / 24h	3,5 kg / 24h
Autonomie du congélateur	13 h	11 h	13 h	13 h	13 h
Éclairage du congélateur	Non	Non	Non	Non	Non
Fabrique de glaçons	Bac à glaçons	Non	Non	Bac à glaçons	Non
Nombre de bacs à glaçons	1	2	1	1	1
DESIGN					
Type de contrôle	Électronique	Électronique	Électronique	Électronique	Électronique
Couleur de la poignée	Non	Non	Non	Non	Non
Type d'écran	Écran LCD	Écran LCD	Écran LCD	Écran digital	Écran digital
Finitions clayettes verre	Finitions premium	Blanc	Finitions premium	Finitions premium	Blanc
Couleur de la porte	Blanc	Blanc	Blanc	Blanc	Blanc
Couleur des côtés	Blanc	Blanc	Blanc	Blanc	Blanc
Matière de la poignée	Non	Non	Non	Non	Non
Type de poignée	Non	Non	Non	Non	Non
PERFORMANCES					
Classe d'efficacité énergétique	C	E	E	D	E
Niveau sonore	35 dB(A)	35 dB(A)	37 dB(A)	37 dB(A)	37 dB(A)
Classe de perception sonore	B	B	C	B	C
Compresseur ProSmart Inverter	Oui	Oui	Oui	Non	Non
Consommation annuelle	198 kWh / a	239,62 kWh / a	223 kWh / a	186 kWh / a	235 kWh / a
Classe climatique	SN-T	SN-T	SN-T	SN-T	SN-T
Compresseur VDE	Oui	Oui	Oui	Oui	Non
Nombre d'étoiles	4	4	4	4	4
Température ambiante min. de fonctionnement	-5 °C	0 °C	-5 °C	-5 °C	-5 °C
INFORMATIONS TECHNIQUES					
Fréquence	50 Hz	50 Hz	50 Hz	50 Hz	50 Hz
Tension	220 - 240 V	220 - 240 V	220 - 240 V	220 - 240 V	220 - 240 V
Type de fluide réfrigérant	R600a	R600a	R600a	R600a	R600a
DIMENSIONS & INSTALLATION					
H x L x P	177,5 x 54 x 55 cm	194 x 69 x 55,5 cm	193,5 x 54 x 54,5 cm	177,5 x 54 x 55 cm	177,5 x 54 x 55 cm
Poids sans emballage	61 kg	71 kg	63 kg	61 kg	61 kg
Elegant Fit	Non	Non	Non	Non	Non
Porte réversible	Oui	Oui	Oui	Oui	Oui
Type de fixation encastrable	Glissières	Glissières	Glissières	Glissières	Glissières

FROID
ENCASTRABLE


	BSSA315E4SFN	BCSA285K4SFN	BCSA285K4SNLH	BFNA247E40SN
INFORMATIONS				
Code EAN	8690842605901	8690842619762	8690842619823	8690842605895
Origine de fabrication	Roumanie	Roumanie	Roumanie	Roumanie
Séries	b300	b100	b100	b300
CARACTÉRISTIQUES				
Type de produit	Réfrigérateur	Réfrigérateur	Réfrigérateur	Congélateur
Type de pose	Intégrable	Intégrable	Intégrable	Intégrable
Verrouillage des commandes	Non	Non	Non	Non
Technologie de froid principale	-	MinFrost	MinFrost	-
Volume total	309 L	271 L	271 L	220 L
Alarme de porte ouverte	Oui	Non	Non	Oui
Distributeur d'eau	Non	Non	Non	Non
Mode congélation rapide	Non	Non	Non	Oui
Mode réfrigération rapide	Oui	Non	Non	Non
Mode Eco	Non	Non	Non	Non
Mode Vacances	Oui	Non	Non	Non
Type de contrôle	Électronique	Mécanique avec sonde	Mécanique avec sonde	Électronique
Afficheur digital	Oui	Non	Non	Oui
NeoFrost Dual Cooling	Non	Non	Non	Oui
COMPARTIMENT RÉFRIGÉRATEUR				
Type de froid	Brassé	Brassé	Statique	-
Volume net du réfrigérateur	309 L	193 L	193 L	-
Type de contrôle	Écran bandeau	Mécanique	Mécanique	-
Nombre de balconnets larges	4	3	3	-
Nombre total de clayettes verre	6	4	4	-
Boîte à œufs	1	1	1	-
Technologie HarvestFresh®	Standard	Non	Non	-
Type d'éclairage	LED	LED	LED	-
Compartment 0/3°	Non	Non	Non	Intégrable
Volume net de la zone 0/3° C	0	0	0	-
Clayette porte-bouteilles chromée	Non	Non	Non	-
Compartment Everfresh+®	Non	Non	Non	-
NeoFrost Metal	Non	Non	Non	-
Nombre de clayettes verre ajustables	5	3	3	-
Nombre de demi-balconnets	0	0	0	-
Type de clayette porte-bouteilles	Plastique	Plastique	Non	-
Ventilateur réfrigérateur	Oui	Oui	Non	-
COMPARTIMENT CONGÉLATEUR				
Type de froid congélateur	-	Statique avec Minifrost	Statique avec Minifrost	Ventilé
Volume net du congélateur	Non	78 L	78 L	220 L
Nombre de tiroirs	Non	3	3	6
Type de fabrique de glaçons	Non	Bac à glaçons	Bac à glaçons	Bac à glaçons
Capacité de congélation	Non	3,6 kg / 24h	3,6 kg / 24h	10 kg / 24h
Autonomie du congélateur	Non	13 h	13 h	7 h
Éclairage du congélateur	Non	Non	Non	Non
Fabrique de glaçons	Non	Non	Non	Non
Nombre de bacs à glaçons	Non	1	1	1
DESIGN				
Type de contrôle	Électronique	Mécanique avec sonde	Mécanique avec sonde	Électronique
Couleur de la poignée	Non	Non	Non	-
Type d'écran	Écran LCD	Non	Non	Écran LCD sur le bandeau
Finitions clayettes verre	Blanc	Blanc	Blanc	Blanc
Couleur de la porte	Blanc	Blanc	Blanc	Blanc
Couleur des côtés	Blanc	Blanc	Blanc	Blanc
Matière de la poignée	Non	Non	Non	Non
Type de poignée	Non	Non	Non	Non
PERFORMANCES				
Classe d'efficacité énergétique	E	E	E	E
Niveau sonore	35 dB(A)	38 dB(A)	35 dB(A)	39 dB(A)
Classe de perception sonore	C	C	B	C
Compresseur ProSmart Inverter	Non	Oui	Oui	Oui
Consommation annuelle	114 kWh / a	225 kWh / a	225 kWh / a	239 kWh / a
Classe climatique	SN-T	SN-ST	SN-ST	SN-ST
Compresseur VDE	Non	Non	Oui	Oui
Nombre d'étoiles	Non	4	4	4
Température ambiante min. de fonctionnement	5 °C	5 °C	5 °C	
INFORMATIONS TECHNIQUES				
Fréquence	50 Hz	50 Hz	50 Hz	50 Hz
Tension	220 - 240 V	220 - 240 V	220 - 240 V	220 - 240 V
Type de fluide réfrigérant	R600a	R600a	R600a	R600a
DIMENSIONS & INSTALLATION				
H x L x P	177,5 x 54 x 54,5 cm	177,5 x 54 x 54,5 cm	177,5 x 54 x 54,5 cm	177,5 x 54 x 54,5 cm
Poids sans emballage	55 kg	56 kg	56 kg	63kg
Elegant Fit	Non	Non	Non	Non
Porte réversible	Oui	Oui	Oui	Oui
Type de fixation encastrable	Glissières	Glissières	Glissières	Glissières

FROID ENCASTRABLE



	BLSA310M4SN	BSSA300M4SN	BU1154HCN	B1854N	B1904N
INFORMATIONS					
Code EAN	8690842607714	8690842607776	8690842573477	8690842603594	8690842603587
Origine de fabrication	Roumanie	Roumanie	Turquie	Turquie	Turquie
Séries	b100	b100	b100	b100	b100
CARACTÉRISTIQUES					
Type de produit	Réfrigérateur	Réfrigérateur	Réfrigérateur	Réfrigérateur	Réfrigérateur
Type de pose	Intégrable	Intégrable	Intégrable	Intégrable	Intégrable
Verrouillage des commandes	Non	Non	Non	Non	Non
Technologie de froid principale	-	MinFrost	MinFrost	-	-
Volume total	198 L	175 L	107 L	110 L	126 L
Alarme de porte ouverte	Non	Non	Non	Non	Non
Distributeur d'eau	Non	Non	Non	Non	Non
Mode congélation rapide	Non	Non	Non	Non	Non
Mode réfrigération rapide	Non	Non	Non	Non	Non
Mode Eco	Non	Non	Non	Non	Non
Mode Vacances	Non	Non	Non	Non	Non
Type de contrôle	Mécanique	Mécanique	Mécanique	Mécanique	Mécanique
Afficheur digital	Non	Non	Non	Non	Non
NeoFrost Dual Cooling	Non	Non	Non	Non	Non
COMPARTIMENT RÉFRIGÉRATEUR					
Type de froid	Statique	Statique	Statique	Statique	Statique
Volume net du réfrigérateur	198 L	156 L	92 L	97 L	126 L
Type de contrôle	Mécanique	Mécanique	Mécanique	Mécanique	Mécanique
Nombre de balconnets larges	3	3	2	3	3
Nombre total de clayettes verre	4	3	3	2	3
Boîte à œufs	1	1	1	1	1
Technologie HarvestFresh®	Non	Non	Non	Non	Non
Type d'éclairage	LED	LED	LED	LED	LED
Compartment 0/3°	Non	Non	Non	Non	Non
Volume net de la zone 0/3° C	0	0	0	0	0
Clayette porte-bouteilles chromée	Non	Non	Non	Non	Non
Compartment Everfresh+®	Non	Non	Non	Non	Non
NeoFrost Metal	Non	Non	Non	Non	Non
Nombre de clayettes verre ajustables	3	2	1	1	2
Nombre de demi-balconnets	0	0	0	0	3
Type de clayette porte-bouteilles	Plastique	Plastique	Non	Non	Non
Ventilateur réfrigérateur	Non	Non	Non	Non	Non
COMPARTIMENT CONGÉLATEUR					
Type de froid congélateur	-	Statique avec Minifrost	Statique avec Minifrost	Statique	-
Volume net du congélateur	Non	19 L	15 L	13 L	-
Nombre de tiroirs	Non	Non	Non	Non	-
Type de fabrique de glaçons	Non	Bac à glaçons	Bac à glaçons	Bac à glaçons	-
Capacité de congélation	Non	2 kg / 24h	2,5 kg / 24h	2,6 kg / 24h	-
Autonomie du congélateur	Non	13 h	8 h	9 h	-
Éclairage du congélateur	Non	Non	Non	Non	-
Fabrique de glaçons	Non	Non	Non	Non	-
Nombre de bacs à glaçons	Non	1	1	1	-
DESIGN					
Type de contrôle	Mécanique	Mécanique	Mécanique	Mécanique	Mécanique
Couleur de la poignée	Non	Non	Non	Non	Non
Type d'écran	Non	Non	Non	Non	Non
Finitions clayettes verre	Blanc	Non	Blanc	Blanc	Blanc
Couleur de la porte	Blanc	Blanc	Blanc	Blanc	Blanc
Couleur des côtés	Blanc	Blanc	Blanc	Blanc	Blanc
Matière de la poignée	Sans objet	Non	Non	Non	Non
Type de poignée	Non	Non	Non	Non	Non
PERFORMANCES					
Classe d'efficacité énergétique	E	E	E	E	E
Niveau sonore	35 dB(A)	35 dB(A)	37 dB(A)	35 dB(A)	29 dB(A)
Classe de perception sonore	B	B	C	B	A
Compresseur ProSmart Inverter	Non	Non	Non	Non	Non
Consommation annuelle	100 kWh / a	152 kWh / a	144,91 kWh / a	141 kWh / a	91,62 kWh / a
Classe climatique	SN-ST	SN-ST	SN-T	SN-T	SN-T
Compresseur VDE	Non	Non	Non	Non	Non
Nombre d'étoiles	0	4	4	4	4
Température ambiante min. de fonctionnement	5 °C	5 °C	5 °C	5 °C	5 °C
INFORMATIONS TECHNIQUES					
Fréquence	50 Hz	50 Hz	50 Hz	50 Hz	50 Hz
Tension	220 - 240 V	220 - 240 V	230 V	230 V	230 V
Type de fluide réfrigérant	R600a	R600a	R600a	R600a	R600a
DIMENSIONS & INSTALLATION					
H x L x P	121,5 x 54 x 54,5 cm	121,5 x 54 x 54,5 cm	82 x 59,5 x 54,5 cm	86,6 x 54,5 x 54,5 cm	85,5 x 54 x 55 cm
Poids sans emballage	38,5 kg	38,5 kg	28,5 kg	26 kg	23 kg
Elegant Fit	Non	Non	Non	Non	Non
Porte réversible	Oui	Oui	Oui	Oui	Oui
Type de fixation encastrable	glissière	Glissières	Pantographe	Glissières	Glissières

FROID
POSE LIBRE


	GNE60542DXPN	B7RGNE665ZDPX	GN1416240XBRN	B3RGNE544ZXP	GN163141XBN
INFORMATIONS					
Code EAN	8690842601873	8690842761768	8690842586200	8690842641732	8690842632174
Origine de fabrication	Turquie	Turquie	Turquie	Turquie	Turquie
Séries	bPRO 700	bPRO 700	bPRO 500	bPRO 500	b300
CARACTÉRISTIQUES					
Type de produit	Réfrigérateur	Réfrigérateur	Réfrigérateur	Réfrigérateur	Réfrigérateur
Type de pose	Pose libre	Pose libre	Pose libre	Pose libre	Pose libre
Verrouillage des commandes	Oui	Oui	Oui	Non	Non
Technologie de froid principale	NeoFrost Triple Cooling	NeoFrost Dual Cooling	NeoFrost Triple Cooling	Aeroflow	NeoFrost Dual Cooling
Volume total	539 L	578 L	572 L	510 L	593 L
Alarme de porte ouverte	Oui	Oui	Oui	Oui	Oui
Distributeur d'eau	Automatique	Automatique	Non	Non	Non
Mode congélation rapide	Oui	Oui	Oui	Oui	Oui
Mode réfrigération rapide	Oui	Oui	Oui	Non	Non
Mode Eco	Oui	Non	Oui	Non	Non
Mode Vacances	Oui	Oui	Oui	Oui	Oui
Type de contrôle	Électronique	Électronique	Électronique	Électronique	Électronique
Afficheur digital	Oui	Oui	Oui	Oui	Oui
NeoFrost Dual Cooling	NeoFrost 3 zones	Oui	NeoFrost 3 zones	Oui	Oui
COMPARTIMENT RÉFRIGÉRATEUR					
Type de froid	Ventilé	Ventilé	Ventilé	Ventilé	Ventilé
Volume net du réfrigérateur	387 L	375 L	376 L	353 L	375 L
Type de contrôle	Écran LED en façade (touch)	Écran LED	Écran LED en façade (touch)	Écran LED en façade (touch)	Écran intérieur
Nombre de balconnets larges	5	3	6	6	4
Nombre total de clayettes verre	3	5	4	4	5
Technologie HarvestFresh®	Standard	Oui	Standard	Standard	Standard
Type d'éclairage	Colonne de LED	Colonne de LED	Colonne de LED	Plafonnier PowerLED	Colonne de LED
Compartment 0/3°	Oui	Oui	Oui	Oui	Non
Volume net de la zone 0/3° C	31 L	300 L	30 L	28 L	0
Clayette porte-bouteilles chromée	Non	Non	Non	Non	Non
Compartment Everfresh+®	Non	Oui	Non	Oui	Non
NeoFrost Metal	Non	Non	Non	Non	Non
Nombre de clayettes verre ajustables	2	3	2	2	3
Nombre de demi-balconnets	1	0	0	0	0
Type de clayette porte-bouteilles	Non	Non	Non	0	Non
Ventilateur réfrigérateur	Oui	Oui	Oui	Oui	Oui
COMPARTIMENT CONGÉLATEUR					
Type de froid congélateur	Ventilé	Ventilé	Ventilé	Ventilé	Ventilé
Volume net du congélateur	152 L	203 L	196 L	157 L	218 L
Nombre de tiroirs	2	2	3	2	2
Type de fabrication de glaçons	Fabrique auto. de glaçons	Non	Twist ice maker	Bac à glaçons	Bac à glaçons
Capacité de congélation	10,7 kg / 24h	13 kg / 24h	4,6 kg / 24h	8,5 kg / 24h	13 kg / 24h
Autonomie du congélateur	18 h	9 h	10 h	14 h	9 h
Éclairage du congélateur	Non	À l'intérieur	Non	Dans poignée intégrée	Oui
Fabrique de glaçons	Automatique (reliée à l'eau courante)	Haute capacité (reliée à l'eau courante)	Twist ice maker	Bac à glaçons avec stockage	Non
Nombre de bacs à glaçons	0	0	0	1	1
DESIGN					
Type de contrôle	Électronique	Électronique	Électronique	Électronique	Électronique
Couleur de la poignée	Aluminium	Noir laqué	Noir laqué	Noir laqué	Noir laqué
Type d'écran	Écran LCD	Écran LCD	Écran LCD	Écran LCD	Écran LCD
Finitions clayettes verre	Finitions premium	Finitions premium	Finitions premium	Finitions premium	Blanc
Couleur de la porte	Inox	Inox	Carbone	Inox	Métal brossé
Couleur des côtés	Gris Acier	Manhattan Gray	Manhattan Gray	Gris Acier	Manhattan Grey
Matière de la poignée	Métal	Plastique	Plastique	Plastique	Plastique
Type de poignée	Longue	Intégrée / Demi-hauteur	Nouvelle poignée intégrée	Intégrée avec finition métal	Intégrée / Demi-hauteur
PERFORMANCES					
Classe d'efficacité énergétique	E	D	E	E	E
Niveau sonore	35 dB(A)	35 dB(A)	37 dB(A)	35 dB(A)	35 dB(A)
Classe de perception sonore	B	B	C	B	C
Compresseur ProSmart Inverter	Oui	Oui	Oui	Oui	Oui
Consommation annuelle	302,01 kWh / a	311,82 kWh / a	337,8 kWh / a	305,06 kWh / a	327,27 kWh / a
Classe climatique	SN-ST	SN-ST	SN-T	SN-T	SN-T
Compresseur VDE	Oui	Oui	Oui	Oui	Oui
Nombre d'étoiles	4	4	4	4	4
Température ambiante min. de fonctionnement	-5 °C	10 °C	0 °C	5 °C	-5 °C
INFORMATIONS TECHNIQUES					
Fréquence	50 Hz	50 Hz	50 Hz	50 Hz	50 Hz
Tension	220 - 240 V	220 - 240 V	220 V	220 - 240 V	220 - 240 V
Type de fluide réfrigérant	R600a	R600a	R600a	R600a	R600a
DIMENSIONS & INSTALLATION					
H x L x P	182,5 x 84 x 77,3 cm	179 x 91 x 70,5 cm	182 x 90,8 x 70,5 cm	182,3 x 83,2 x 70 cm	179 x 91 x 70,5 cm
Poids sans emballage	117 kg	127 g	127 kg	104 kg	110,7 kg
Elegant Fit	Non	Oui	Non	Non	Non
Porte réversible	Non	Non	Non	Non	Non

FROID
POSE LIBRE


	B5RCNE565HXBR	B5RCNE365HXB	B1RCNE364XB	RCSA366K40SN	RCSA270K40SN
INFORMATIONS					
Code EAN	8690842621642	8690842466649	8690842489495	8690842377280	8690842608506
Origine de fabrication	Turquie	Turquie	Turquie	Roumanie	Roumanie
Séries	bPRO 500	bPRO 500	b100	b100	b100
CARACTÉRISTIQUES					
Type de produit	Réfrigérateur	Réfrigérateur	Réfrigérateur	Réfrigérateur	Réfrigérateur
Type de pose	Pose libre	Pose libre	Pose libre	Pose libre	Pose libre
Verrouillage des commandes	Non	Non	Non	Non	Non
Technologie de froid principale	Aeroflow	Aeroflow	Aeroflow	MinFrost	MinFrost
Volume total	490 L	316 L	316 L	343 L	262 L
Alarme de porte ouverte	Oui	Oui	Oui	Non	Non
Distributeur d'eau	Non	Non	Non	Non	Non
Mode congélation rapide	Oui	Oui	Oui	Non	Non
Mode réfrigération rapide	Non	Non	Non	Non	Non
Mode Eco	Non	Oui	Oui	Non	Non
Mode Vacances	Oui	Oui	Oui	Non	Non
Type de contrôle	Électronique	Électronique	Mécanique avec sonde	Mécanique	Mécanique
Afficheur digital	Oui	Oui	Non	Non	Non
NeoFrost Dual Cooling	Oui	Oui	Oui	Non	Non
COMPARTIMENT RÉFRIGÉRATEUR					
Type de froid	Ventilé	Ventilé	Ventilé	Statique	Statique
Volume net du réfrigérateur	340 L	210 L	210 L	223 L	175 L
Type de contrôle	Écran plafonnier (tact)	Écran LED en façade (tact)	Mécanique	Mécanique	Mécanique
Nombre de balconnets larges	2	3	3	4	3
Nombre total de clayettes verre	5	4	4	4	4
Technologie HarvestFresh®	Standard	Standard	Non	Non	Non
Type d'éclairage	Plafonnier PowerLED	Plafonnier PowerLED	LED sur le haut	LED	LED sur le haut
Compartment 0/3°	Oui	Non	Non	Non	Non
Volume net de la zone 0/3° C		33 L	0	0	0
Clayette porte-bouteilles chromée	Non	Pliable (demi-longueur)	Non	Non	Non
Compartment Everfresh+®	Non	Non	Non	Non	Non
NeoFrost Metal	Non	Non	Non	Non	Non
Nombre de clayettes verre ajustables	3	3	3	3	3
Nombre de demi-balconnets	3	0	0	0	0
Type de clayette porte-bouteilles	Non	Pliable (demi-longueur)	Non	Non	Non
Ventilateur réfrigérateur	Oui	Oui	Oui	Non	Non
COMPARTIMENT CONGÉLATEUR					
Type de froid congélateur	Ventilé	Ventilé	Ventilé	Statique avec MinFrost	Statique avec MinFrost
Volume net du congélateur	150 L	106 L	106 L	120 L	87 L
Nombre de tiroirs	3	3	3	3	2
Type de fabrication de glaçons	Bac à glaçons	Bac à glaçons	Bac à glaçons	Bac à glaçons	Bac à glaçons
Capacité de congélation	7,8 kg / 24h	6 kg / 24h	6 kg / 24h	5,5 kg / 24h	4 kg / 24h
Autonomie du congélateur	18 h	11 h	11 h	18 h	13 h
Éclairage du congélateur	Non	Non	Non	Non	Non
Fabrication de glaçons	Non	Bac à glaçons	Non	Non	Non
Nombre de bacs à glaçons	1	1	1	1	1
DESIGN					
Type de contrôle	Électronique	Électronique	Mécanique avec sonde	Mécanique	Mécanique
Couleur de la poignée	Noir laqué	Noir laqué	Noir laqué	Silver	Silver
Type d'écran	Écran LCD	Écran digital	Non	Non	Non
Finitions clayettes verre	Blanc	Blanc	Blanc	Blanc	Blanc
Couleur de la porte	Carbone	Métal brossé	Métal brossé	Gris Acier	Gris Acier
Couleur des côtés	Manhattan Grey	Gris Acier	Gris Acier	Gris Acier	Gris Acier
Matériau de la poignée	Plastique	Plastique	Plastique	Plastique	Plastique
Type de poignée	Intégrée avec finition métal	Intégrée avec finition métal	Intégrée avec finition métal	Intégrée avec finition métal	Intégrée
PERFORMANCES					
Classe d'efficacité énergétique	D	D	E	E	E
Niveau sonore	35 dB(A)	36 dB(A)	37 dB(A)	38 dB(A)	38 dB(A)
Classe de perception sonore	B	C	C	C	C
Compresseur ProSmart Inverter	Oui	Oui	Non	Non	Non
Consommation annuelle	237 kWh / a	198 kWh / a	247,11 kWh / a	243 kWh / a	220 kWh / a
Classe climatique	SN-T	SN-T	SN-T	SN-ST	SN-ST
Compresseur VDE	Oui	Oui	Non	Non	Non
Nombre d'étoiles	4	4	4	4	4
Température ambiante min. de fonctionnement	10 °C	-5 °C	-5 °C	5 °C	5 °C
CARACTÉRISTIQUES HOTTE					
Classe énergétique	D	D	E	E	E
INFORMATIONS TECHNIQUES					
Fréquence	50 Hz	50 Hz	50 Hz	50 Hz	50 Hz
Tension	220 - 240 V	220 - 240 V	220 - 240 V	220 - 240 V	220 - 240 V
Type de fluide réfrigérant	R600a	R600a	R600a	R600a	R600a
DIMENSIONS & INSTALLATION					
H x L x P	192 x 70 x 74,5 cm	186,5 x 59,5 x 66,3 cm	186,5 x 59,5 x 66,3 cm	185,2 x 59,5 x 67 cm	170,8 x 54 x 67,5 cm
Poids sans emballage	87,5 kg	66 kg	64,5 kg	69 kg	53 kg
Elegant Fit	Non	Non	Non	Non	Non
Porte réversible	Oui	Oui	Oui	Oui	Oui

FROID
POSE LIBRE


	TSE1234FSN	TSE1285N	TSE1284N
INFORMATIONS			
Code EAN	8690842326646	8690842381188	8690842354205
Origine de fabrication	Turquie	Turquie	Turquie
Séries	b100	b300	b100
CARACTÉRISTIQUES			
Type de produit	Réfrigérateur	Réfrigérateur	Réfrigérateur
Type de pose	Pose libre	Pose libre	Pose libre
Verrouillage des commandes	Non	Non	Non
Technologie de froid principale	MinFrost	MinFrost	MinFrost
Volume total	114 L	114 L	114 L
Alarme de porte ouverte	Non	Non	Non
Distributeur d'eau	Non	Non	Non
Mode congélation rapide	Non	Non	Non
Mode réfrigération rapide	Non	Non	Non
Mode Eco	Non	Non	Non
Mode Vacances	Non	Non	Non
Type de contrôle	Mécanique	Mécanique	Mécanique
Afficheur digital	Non	Non	Non
NeoFrost Dual Cooling	Non	Non	Non
COMPARTIMENT RÉFRIGÉRATEUR			
Type de froid	Statique	Statique	Statique
Volume net du réfrigérateur	101 L	101 L	101 L
Type de contrôle	Mécanique	Mécanique	Mécanique
Nombre de balconnets larges	3	3	3
Nombre total de clayettes verre	3	2	2
Technologie HarvestFresh®	Non	Non	Non
Type d'éclairage	LED	LED	LED
Compartment 0/3°	Non	Non	Non
Volume net de la zone 0/3° C	0	0	0
Clayette porte-bouteilles chromée	Non	Non	Non
Compartment Everfresh+®	Non	Non	Non
NeoFrost Metal	Non	Non	Non
Nombre de clayettes verre ajustables	2	1	1
Nombre de demi-balconnets	0	0	0
Type de clayette porte-bouteilles	Non	Non	Non
Ventilateur réfrigérateur	Non	Non	Non
COMPARTIMENT CONGÉLATEUR			
Type de froid congélateur	Statique avec MinFrost	Statique avec MinFrost	Statique avec MinFrost
Volume net du congélateur	13 L	13 L	13 L
Nombre de tiroirs	Non	Non	Non
Type de fabrication de glaçons	Bac à glaçons	Bac à glaçons	Bac à glaçons
Capacité de congélation	2 kg / 24h	2,6 kg / 24h	2 kg / 24h
Autonomie du congélateur	9 h	10 h	9 h
Éclairage du congélateur	Non	Non	Non
Fabrique de glaçons	Non	Non	Non
Nombre de bacs à glaçons	1	1	1
DESIGN			
Type de contrôle	Mécanique	Mécanique	Mécanique
Couleur de la poignée	Silver	Blanc	Blanc
Type d'écran	Non	Non	Non
Finitions clayettes verre	Blanc	Blanc	Blanc
Couleur de la porte	Gris Acier	Blanc	Blanc
Couleur des côtés	Gris Acier	Blanc	Blanc
Matière de la poignée	Plastique	Plastique	Plastique
Type de poignée	Intégrée	Intégrée	Intégrée
PERFORMANCES			
Classe d'efficacité énergétique	E	D	E
Niveau sonore	36 dB(A)	35 dB(A)	36 dB(A)
Classe de perception sonore	C	B	C
Compresseur ProSmart Inverter	Non	Non	Non
Consommation annuelle	137 kWh / a	109,5 kWh / a	137 kWh / a
Classe climatique	T	T	T
Compresseur VDE	Non	Non	Non
Nombre d'étoiles	4	4	4
Température ambiante min. de fonctionnement	5 °C	5 °C	5 °C
INFORMATIONS TECHNIQUES			
Fréquence	50 Hz	50 Hz	50 Hz
Tension	230 V	230 V	230 V
Type de fluide réfrigérant	R600a	R600a	R600a
DIMENSIONS & INSTALLATION			
H x L x P	84 x 54 x 59 cm	84 x 54 x 59 cm	84 x 54 x 59 cm
Poids sans emballage	29 kg	31,5 kg	28 kg
Elegant Fit	Non	Non	Non
Porte réversible	Oui	Oui	Oui

SOIN DU LINGE LAVANTE-SÉCHANTE & LAVE-LINE



	B5DBT69547W	B3WBT691415W
INFORMATIONS		
Code EAN	8690842665912	8690842706691
Origine de fabrication	Turquie	Turquie
Séries	bPRO 500	b300
CARACTÉRISTIQUES		
Famille de produit	Lavante-séchante	Lave-linge Frontal
Sécurité anti-débordement	Oui	Oui
Moteur à induction ProSmart Inverter	Oui	Oui
Nombre de programmes	15	15
Capacité de lavage / séchage	9 kg / 6 kg	9 kg / Non concerné
Vitesse d'essorage maximum	1 400 tr/min	1 400 tr/min
Volume du tambour	55 L	55 L
Capacité variable automatique	Oui	Oui
Fin différée	0 - 24 h	0 - 24 h
Programme enchaîné	Lavage&Séchage 6+6kg	Non concerné
Résistance anti calcaire	Non	Non
Affichage du temps restant	Oui	Oui
Anti-balourd	Oui	Oui
Hauteur du branchement d'eau	40 - 100 cm	40 - 100 cm
Matériau du tambour	Inox	Inox
Parois latérales	Anti-vibrations	Anti-vibrations
Suivi des programmes en façade	Oui	Oui
Technologie de séchage	Condensation par eau	Non concerné
Technologie EnergySpin	Oui	Oui
Vitesse d'essorage variable	Oui	Oui
Cuve composée de plastique recyclé	Oui	Oui
Niveau à bulle intégré	Oui	Oui
Technologie HygieneTherapy	Oui	Non concerné
Technologie IronFast	Oui	Oui
Technologie IronFinish	Oui	Non
FONCTIONS & PROGRAMMES		
Option 1	Mode rinçage	Rapide / Intensif
Option 2	Rapide	SteamCure
Option 2 bis (3 sec)	Sécurité enfant	Sécurité enfant
Option 3	Séchage	Mode rinçage
Option 3 bis (3 sec)	Nettoyage Tambour	Prélavage
Option 4	SteamCure	Non concerné
Ajout de linge en cours de cycle	Oui	Oui
Sécurité enfant	Oui	Oui
Soin Vapeur	SteamCure	SteamCure
Vapeur	Non concerné	SteamTherapy
Programme 1	Coton	Coton
Programme 2	Eco 40-60	Eco 40-60
Programme 3	Synthétique	Synthétique
Programme 4	Express 14'	Express 14'
Programme 5	Délicat / Laine / Lavage main	Délicat / Laine / Lavage main
Programme 6	Chemises	Textiles foncés/jeans
Programme 7	Essorage + Vidange	Mixte
Programme 8	Rinçage	Essorage + Vidange
Programme 9	Séchage coton	Rinçage
Programme 10	Séchage synthétique	Nettoyage tambour
Programme 11	Lavage&Séchage 6+6kg	Hygiène+
Programme 12	Lavage&Séchage Hygiène	Expert Taches
Programme 13	Lavage&Séchage Express	Chemises
Programme 14	Hygiene Therapy	SteamTherapy
Programme 15	Lavage à froid	Lavage à froid
DESIGN		
Type d'afficheur	Grand afficheur digital	Grand afficheur digital
Matériau de la cuve	Polypropylène	Polypropylène
Angle d'ouverture de la porte	160 °	150 °
Bandeau	Texte + Pictogrammes	Texte + Pictogrammes
Couleur de l'écran	Blanc	Blanc
Couleur du produit / hublot	Blanc / Noir laqué	Blanc / Noir laqué
PERFORMANCES		
Classe d'efficacité énergétique	non concerné	A
Puissance totale	2 200 W	2 200 W
Classe de perception sonore	A	A
INFORMATIONS TECHNIQUES		
Fréquence	50 Hz	50 Hz
Tension	230 V	230 V
Type de prise	Prise fournie européenne	Prise fournie européenne
Longueur du câble	1,4 m	1,4 m
DIMENSIONS		
H x L x P	82 x 60 x 56 cm	82 x 60 x 55 cm
Poids sans emballage	65 kg	72 kg



① [Icon] 00:35 230°C ▶||

beko



en confiance avec **beko**

Beko Europe

266 avenue du President Wilson
93218 La Plaine Saint-Denis Cedex

SUIVEZ NOTRE ACTUALITÉ
BEKO.FR



NOTRE SERVICE CONSOMMATEUR

Un numéro pour nous joindre :

0 806 80 29 92 Service gratuit
+ prix appel

Du lundi au vendredi de 8 h à 18 h
(hors week-ends et jours fériés).

Ce document est destiné aux professionnels et ne doit être remis aux particuliers que sur leur demande expresse. Photographies et descriptions indicatives et non contractuelles. Beko France se réserve le droit de modifier ou de faire évoluer sans préalable les modèles et caractéristiques (techniques ou esthétiques) des produits présentés dans ce présent document. La responsabilité de Beko France ne pourra pas être engagée en cas d'indisponibilité / arrêt de fabrication d'un modèle présenté dans le présent document. © 2025 réalisé par Beko France.

beko



www.beko.fr

