

■ 2025

elica

Extraordinary Cooking.

Être extraordinaire est un état d'esprit, une façon d'être et de penser.

Buitengewoon zijn is een mentaliteit, een manier van zijn en denken.



C'est être inventif, c'est adopter un esprit pionnier ; c'est un moteur qui se met en marche chaque jour avec de nouvelles idées, opportunités et expériences.

Pour nous, être extraordinaire n'a rien à voir avec le fait d'être excentrique, élitiste ou non conventionnel à tout prix. C'est sortir des sentiers battus, créer de la beauté, de la valeur et fournir des produits de plus en plus fonctionnels et conviviaux.

Être extraordinaire, c'est l'art d'inventer l'avenir : dans la cuisine et dans la vie.

Het is het omarmen van vindingrijkheid en een pioniersgeest. Een motor die dagelijks op gang komt met nieuwe ideeën, kansen en experimenten.

Voor ons draait buitengewoon zijn niet om excentriek, elitair of onconventioneel te zijn. Het gaat om het verkennen van nieuwe wegen, het creëren van schoonheid en waarde, en het voortdurend leveren van functionele, gebruiksvriendelijke producten.

Buitengewoon zijn betekent de kunst van het vormgeven van de toekomst, zowel in de keuken als in het dagelijks leven.

Index

Extraordinary Cooking.	01
Une société, un groupe, une entreprise qui progresse. Een bedrijf, een groep, een vooruitstrevende onderneming.	16
Making History.	18
Design Awards.	20

1 Technologies. Technologie. 24

	Au delà de vos attentes. En verder.	26
1.1	YouChef. Des fonctions de chef conçues pour vous. Functies voor echte koks maar op uw maat.	28
1.2	Flexys. Nous avons la solution adaptée à votre cuisine Voor iedereen een oplossing.	36
1.3	Ecofair. Faites le choix des économies d'énergie. Elke keuze een ecologisch verantwoorde keuze.	40
1.4	SilentPro. Hottes et plaques aspirantes : silence ! Afzuigkappen en afzuigkookplaten: stilte!	44
1.5	Extrair. Un air pur, tant qu'à l'intérieur qu'à l'extérieur. Schonere lucht, binnen en buiten.	46
1.6	Connex. Contrôle à distance, ou automatiques. Met afstandsbediening of automatisch.	50

2	Lhov	64
	5 fois extraordinaire. 5 keer buitengewoon.	68
	Tous les avantages, en détail. Alle voordelen, in detail.	76
	Installation en évacuation. Luchtafvoerinstallatie.	84
	Installation en recyclage. Recirculatie installatie.	86
	Schémas techniques. Technische tekeningen.	90
	Accessoires. Toebehoren.	90



Lhov 70

3	NikolaTesla	92
	L'ingéniosité en cuisine. Vernuft in de keuken.	94
	NikolaTesla Raw. Une nouveauté esthétique et fonctionnelle.	
	NikolaTesla Raw. Esthetische en functionele innovatie.	96

3.1 NikolaTesla Evo Collection 98

	La plaque de cuisson de demain, aujourd'hui.	
	De afzuigkookplaten van morgen, vandaag.	100
	Tous les avantages, en détail. Alle voordelen, in detail.	130
	Installation en évacuation. Luchtafvoerinstallatie.	132
	Installation en recyclage. Recirculatie installatie.	134
	Schémas techniques. Technische tekeningen.	138
	Détails des performances. Details van de prestaties.	139



NikolaTesla Unplugged 102



NikolaTesla Switch Lux 108



NikolaTesla Switch Glow 112



NikolaTesla One HP 116



Nikolatesla Libra 122



NikolaTesla Flame 126

3 NikolaTesla 92

3.2 NikolaTesla Suit Collection 140

Une dimension pour chaque espace. Grootte doet er wel toe. 142

Tous les avantages, en détail. Alle voordelen, in detail. 164

Installation en évacuation. Luchtafvoerinstallatie. 166

Installation en recyclage. Recirculatie installatie. 168

Schémas techniques. Technische tekeningen. 172

Détails des performances. Details van de prestaties. 173



NikolaTesla Fit XL 144



NikolaTesla Fit 148



NikolaTesla Prime S 156



NikolaTesla Velvet 160

4 Hottes Afzuigkappen 174

Une hotte pour chaque besoin. Een afzuigkap voor elke behoefte. 176

Système anti-condensation No Drip. No Drip System. 178

Hottes. Accessoires. Afzuigkappen. Toebehoren. 420

Moteurs déportés. Afzonderlijke motoren. 422

Telecommande. Afstandsbediening. 425

Accessoires d'installation. Installatieaccessoires. 426

Kit Cheminées. Kit Schouwen. 430

4.1 Hottes / Murale Afzuigkappen / Wandversie 180

Open Suite: la modularité par excellence. 184
 Ooen Suite: modulariteit bij uitstek.

Schémas techniques. Technische tekeningen. 256

Filtres anti-Odeur. Geurfilters. 262

Détails des performances. Details van de prestaties. 264

Approfondissements. Verdiepen. 266



Acuta 253



Adèle 242



Aplomb 211



Belt S 217



Bio 230



Bloom 203



Bloom-S 202



Element 238

4.1 Hottes / Murale Afzuigkappen / Wandversie 180



Elle S 216



Galaxy 244



Haiku 224



Haiku Dry 228



Joy 243



L'Essenza 221



Lol 246



Majestic 214



Majestic No-Drip 208



Missy 252



Neat 219



Nuage 188



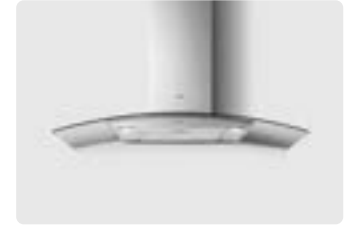
Om Air 204



Open Suite 182



Plat 200



Reef 250



Rules 192



Sheen-S 222



Shire 223

4.1

Hottes / Murale
Afzuigkappen / Wandversie

180



Shy-S

230



Spot NG

257



Spot Plus

247



Spot Urban

248



Stripe

220



Stripe Urban

218



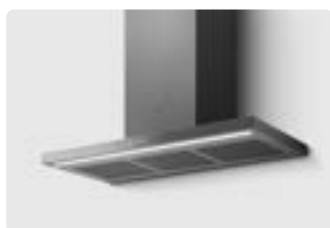
Sun Lite

251



Super Plat

196



Thin

245



Tribe

249



Vertigo S

215

4.2 Hottes / Îlot Afzuigkappen / Eilandversie 268

Open Suite Superior: la modularité par excellence.	274
Open Suite Superior: modulariteit bij uitstek.	274
Schémas techniques. Technische tekeningen.	300
Filtres anti-Odeur. Geurfilters.	302
Détails des performances. Details van de prestaties.	303
Approfondissements. Verdiepen.	303



Adèle Island 292



Bio Island 284



Element Island 288



Haiku Island 276



Haiku Dry Island 280



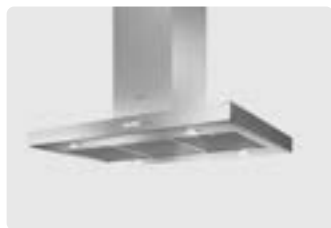
Ikona 293



Open Suite Superior 270



Reef Island 297



Spot Plus Island 295



Thin Island 294



Tribe Island 296

4.3

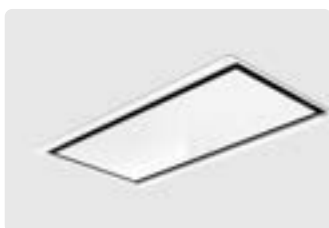
Hottes / Plafond
Afzuigkappen / Plafondversie

304

System S.E.I. : une installation simple et rapide. System S.E.I.: snel en eenvoudig te installeren.	326
Filtres anti-Odeur. Koolstoffilter kits.	328
Accessoires d'éclairage. Verlichtingsaccessoires.	330
Schémas techniques. Technische tekeningen.	331
Détails des performances. Details van de prestaties.	333
Approfondissements. Verdiepen.	333



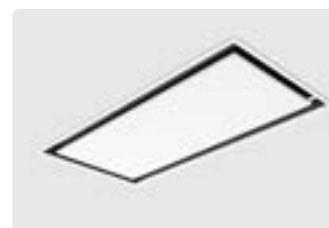
Cloud Seven 322



Hilight Glass 318



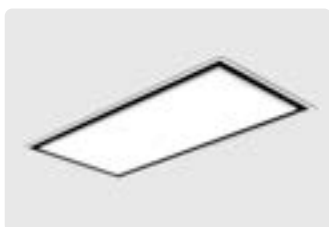
Hilight-X 320



Illusion 314



Lullaby 306



Skydome 310

4.4 **Hottes / Suspendue** **Afzuigkappen / Hangversie** **334**

Schémas techniques. Technische tekeningen.	360
Filtres anti-Odeur. Geurfilters.	362
Approfondissements. Verdiepen.	362
Détails des performances. Details van de prestaties.	363



Easy Ux 355



Édith 348



Ikona Light 357



Ikona Maxxi Pure 336



Interstellar 342



Juno 358



Juno Urban 359



Pix 356



Seashell 346



Shining 352



Wave Ux 354

4.5 **Hottes / Escamotable** **364**
Afzuigkappen / Downdraft

Accessoires. Toebehoren. 374
 Schémas techniques. Technische tekeningen. 376
 Filtres anti-Odeur. Geurfilters. 376
 Détails des performances. Details van de prestaties. 377
 Approfondissements. Verdiepen. 377



Getup

366



Pandora

372

4.6 **Hottes / Encastrable** **378**
Afzuigkappen / Inbouwversie

Tous les avantages, en détail. Alle voordelen, in detail. 412
 Schémas techniques. Technische tekeningen. 414
 Filtres anti-Odeur. Geurfilters. 416
 Détails des performances. Details van de prestaties. 417
 Approfondissements. Verdiepen. 419



Boxin

391



Boxin Advance

390



Boxin Advance Dry

382



Boxin Advance Plus

380

4.6 Hottes / Encastrable Afzuigkappen / Inbouwversie 400



Boxin Dry 388



Boxin No Drip 386



Ciak 2.0 408



Ct35 Pro 399



Elite 14 410



Elite 35 409



Era C 403



Era S 402



Fold 401



Fold S 400



Glass Out 404



Hidden 2.0 396



Hidden Advance Plus 392



Krea 411



Lane 398



Lane Sensor 397



Lever 406

8	Elica for you	512
	Filtre à graisse. Vetfilter.	514
	Filtres anti-Odeur. Geurfilters.	515
	Entretien. Onderhoud.	516
	Elica Service.	517
	Garantie. Garantie.	518
	Elica Club.	520
	Étiquette Énergétique. Energielabel.	522

Une société, un groupe, une entreprise qui progresse. Een bedrijf, een groep, een vooruitstrevende onderneming.

Plus de 50 ans d'histoire et de leadership au niveau mondial dans le domaine des systèmes d'aspiration pour la cuisine.

Meer dan 50 jaar geschiedenis en wereldwijd leiderschap in keukenafzuigsystemen.

Aujourd'hui, Elica est un groupe industriel coté en bourse qui emploie 2 600 personnes et possède 7 sites de production situés en Italie, en Pologne, au Mexique, en Inde et en Chine.

Il s'agit d'une entreprise de pointe spécialisée dans la production de systèmes d'aspiration pour la cuisine, de tables de cuisson, de fours et de caves à vin, tous réputés pour leur design distinctif et leurs caractéristiques innovantes.

Elica est un leader mondial dans le domaine des hottes de cuisine et une référence européenne dans le segment des moteurs électriques pour les appareils ménagers et les chaudières de chauffage.

Vandaag de dag is Elica een beursgenoteerde industriële groep. Er werken 2.600 mensen en het bedrijf heeft 7 productiesites in Italië, Polen, Mexico, India en China.

Het is een geavanceerd bedrijf gespecialiseerd in de productie van keukenafzuigsystemen, kookplaten, ovens en wijnklimaatkasten. En die staan allemaal bekend om hun opvallende ontwerp en innovatieve functies.

Het is een wereldleider in afzuigkappen en een Europese referentie in het segment elektromotoren voor huishoudtoestellen en boilers.



Corporate Awards



GREAT PLACE TO WORK

2011 - 2012

Great Place To Work Italia

2011

Great Place To Work Europe

2013

Great Place To Work Polska



TOP EMPLOYER

Dal 2009 al 2022

Top Employers Italy

2011 - 2014 - 2015 - 2017 - 2018

Top Employers Polska



PREMIO ETICA E IMPRESA

2009

Prix dans la catégorie Responsabilité sociale des entreprises

Award in de categorie Maatschappelijk Verantwoord Ondernemen."



CULTURA + IMPRESA

Rempporté par la Fondation Ermanno Casoli et Elica pour le projet E-STRAORDINARIO.

Gewonnen door de Stichting Ermanno Casoli en Elica voor het E-STRAORDINARIO-project.



PREMIO DEI PREMI

Créé par le cabinet du Premier ministre italien, ce prix national récompense les entreprises innovantes.

Een nationale award voor innovatieve bedrijven, in het leven geroepen door het kabinet van de Italiaanse premier.



IMPRESA X INNOVAZIONE

L'objectif de ce prix est de renforcer et de diffuser une culture de l'innovation à tous les niveaux.

Het doel van deze award is om een cultuur van innovatie te bevorderen en verspreiden op alle niveaus.



PREMIO LEONARDO 2017

Prix décerné aux entrepreneurs dont les entreprises se sont distinguées par l'innovation et la qualité de leurs produits, tout en présentant de fortes perspectives internationales, commerciales et productives.

Prijs toegekend aan ondernemers wier bedrijven zich onderscheiden met innovatieve en kwalitatieve producten en blijken van sterke internationale, commerciële en productieve vooruitzichten.



GAZELE BIZNESU

Prix décerné par le journal Puls Biznesu aux entreprises dont le développement est le plus dynamique en Pologne.

Award toegekend door de krant Puls Biznesu voor bedrijven met de meest dynamische ontwikkeling in Polen.



MERITO EMPRESARIAL

Prix reçu pour l'excellence des produits fabriqués et des services rendus à Queretaro, au Mexique.

Award ontvangen voor de uitmuntendheid van onze producten en diensten verleend in Queretaro, Mexico.

1972

Lego

La première hotte Lego.
Eerste Lego-afzuigkap.



2004

Om

La première hotte verticale.
Eerste verticale afzuigkap.



2006

Star

La hotte lustre la plus
emblématique.
Eerste afzuigkap in
kroonluchterstijl.



2007

Missy

La première hotte cheminée.
De eerste afzuigkap in
schoorsteenstijl.



2008

Space

La hotte la plus silencieuse.
De stilste afzuigkap.



2010

Feel

La hotte intelligente, grâce à
la technologie des capteurs.
De slimme afzuigkap, dankzij
sensorechnologie.



2010

Bubble

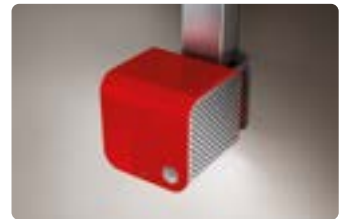
La première hotte en
technopolymères.
De eerste afzuigkap gemaakt
van technopolymere.



2012

35CC

La première hotte en 35
centimètres à peine.
De eerste afzuigkap van
slechts 35 centimeter.



2012

Sweet

La hotte intemporelle avec
une touche de modernité.
De tijdloze afzuigkap met een
moderne twist.



2012

Édith

La première hotte lustre.
De eerste kroonluchterkap.



2014

Bio

La première hotte en bois
naturel.
De eerste afzuigkap van
natuurlijk hout.



2014

Ye

La première hotte en forme
de sculpture.
De eerste sculptuurachtige
afzuigkap.



Making

2016
NikolaTesla One

La première plaque de cuisson aspirante de Elica.
De eerste Elica-afzuigkookplaat.



2018
Haiku

La hotte cheminée au design unique.
Uniek ontworpen schoorsteenkap.



2018
NikolaTesla Libra

La première plaque de cuisson aspirante avec balance intégrée.
De eerste afzuigkookplaat met geïntegreerde weegschaal.



2018
NikolaTesla Flame

La première plaque de cuisson aspirante à gaz.
De eerste gaskookplaat met afzuiging.



2020
NikolaTesla Fit

La première plaque de cuisson aspirante en 60 centimètres à peine.
De afzuigkookplaat is slechts 60 centimeter breed.



2021
Ikona Maxxi Pure

La hotte avec purificateur d'air intégré.
Afzuigkap met geïntegreerde luchtreiniger.



2021
Open Suite

La hotte modulaire.
Modulaire afzuigkap.



2022
NikolaTesla Unplugged

La plaque de cuisson avec commandes tactiles.
Afzuigkookplaat met aanraak- en voelknoppen.



2023
Lhov

La plaque de cuisson avec hotte et four intégrés.
Kookplaat met geïntegreerde afzuigkap en oven.



History



**MENZIONE D'ONORE
COMPASSO D'ORO**

- 2018** Snap
- 2016** Nuage
- 2014** 35cc

COMPASSO D'ORO ADI

- 2023** LHOV
- Nikolatesla Unplugged
- Ikona maxx Pure
- 2016** Nikolatesla One / Snap
- 2015** Nuage
- 2013** 35cc
- 2007** Evolution System (Ola, Star, Wave, Platinum, Twin, Isola Bella, Cube Light)
- 2004** Om

COMPASSO D'ORO ADI

- 2024** LHOV
- 2018** NikolaTesla One



**PREMIO PER L'INNOVAZIONE
ADI DESIGN INDEX**

- 2023** LHOV

Design



reddot design award
winner

RED DOT DESIGN AWARD

2023	LHOV NikolaTesla Unplugged
2021	Rules / Super Plat
2017	NikolaTesla One / Bio Summilux
2016	Nuage
2015	Edith
2013	Tiffany
2012	35cc / Clip
2011	Skin



IF DESIGN AWARD

2023	LHOV NikolaTesla Unplugged
2022	Ikona Maxxi Pure
2021	NikolaTesla Fit Open Suite / Super Plat Rules
2020	NikolaTesla Libra
2019	NikolaTesla Switch NikolaTesla Switch Glow
2017	Bio / Summilux
2016	Top Class / Ye / Nuage
2015	Edith
2013	Tiffany / Sweet



GERMAN DESIGN AWARD

2024	LHOV
2023	NikolaTesla Unplugged Ikona Maxxi Pure
2022	Open Suite / Rules
2020	NikolaTesla Libra NikolaTesla Switch NikolaTesla Switch Glow NikolaTesla Flame
2019	Lullaby / Haiku / Majestic
2013	Skin



GOOD DESIGN

2022	NikolaTesla Unplugged
2021	NikolaTesla Fit Open Suite Ikona Maxxi Pure / Rules
2020	NikolaTesla Libra NikolaTesla Flame
2019	NikolaTesla Switch NikolaTesla Switch Glow Lullaby / Haiku
2016	Bio / Summilux NikolaTesla One
2015	Snap / Edith / Ye
2012	Tiffany / 35cc
2008	Ola



INTERNATIONAL DESIGN EXCELLENCE AWARDS

2019	NikolaTesla Libra NikolaTesla Flame
2018	NikolaTesla Switch NikolaTesla Switch Glow Lullaby
2017	NikolaTesla One Summilux



IDA DESIGN AWARD

2022	LHOV NikolaTesla Unplugged
2020	Rules / Open Suite Super Plat
2018	NikolaTesla Libra NikolaTesla Flame
2017	Haiku / Lullaby NikolaTesla Switch NikolaTesla Switch Glow
2016	NikolaTesla One
2015	Interstellar Concetto Spaziale Bio / Summilux / Ye
2014	Marie / Nuage / Snap

Awards



EUROPEAN PRODUCT DESIGN AWARD

- 2023** LHOV
- 2021** NikolaTesla Fit / Rules
Open Suite / Super Plat
- 2019** NikolaTesla Libra
NikolaTesla Flame
- 2018** NikolaTesla Switch
NikolaTesla Switch Glow
Haiku / Lullaby
- 2017** NikolaTesla One / Bio
Summilux



A'DESIGN AWARD

- 2024** Lhov
- 2023** NikolaTesla Unplugged
- 2022** Ikona maxxi Pure
- 2021** NikolaTesla Fit
Open Suite
- 2019** NikolaTesla Switch
NikolaTesla Switch Glow
Haiku



ARCHITIZER AWARDS

- 2024** Lhov
- 2022** NikolaTesla Unplugged (finalist)
- 2021** NikolaTesla Fit
Open Suite / Rules
- 2019** NikolaTesla Libra
Pix / Lullaby



DESIGNER AWARDS

- 2021** Rules (longlisted)
- 2017** Bio
- 2016** NikolaTesla One / Snap
- 2015** Ye



NYC X DESIGN AWARDS

- 2021** NikolaTesla Switch
NikolaTesla Switch Glow



BEST OF YEAR

- 2021** Open Suite



GERMAN INNOVATION AWARD

- 2023** LHOV
- 2022** Ikona Maxxi Pure
- 2021** NikolaTesla Fit
Open Suite / Rules
- 2019** NikolaTesla Flame
NikolaTesla Libra
Haiku



ICONIC AWARDS INNOVATIVE INTERIOR

- 2023** LHOV
- 2021** NikolaTesla Fit / Rules
- 2020** NikolaTesla Flame
- 2019** NikolaTesla Switch
NikolaTesla Switch Glow
NikolaTesla Libra
Lullaby / Haiku
- 2017** NikolaTesla One
Bio / Summilux
- 2016** Snap / Nuage / Edith



ICONIC AWARDS INNOVATIVE ARCHITECTURE

- 2022** NikolaTesla Unplugged



DESIGN INTELLIGENCE AWARD

- 2021** NikolaTesla Switch
NikolaTesla Switch Glow



PLUS X AWARD

- 2022 NikolaTesla Unplugged
- 2021 NikolaTesla Fit
- 2019 NikolaTesla Switch
- NikolaTesla Switch Glow
- NikolaTesla Libra
- NikolaTesla Flame
- NikolaTesla One
- NikolaTesla Prime



ARCHIPRODUCTS DESIGN AWARDS

- 2023 VIRTUS MULTI 60 DD (Elica Special Range 2023)
- 2022 LHOV
- NikolaTesla Unplugged (Longlist)
- 2021 Open Suite
- 2020 Rules
- 2019 NikolaTesla Flame
- 2018 NikolaTesla Libra



KITCHEN INNOVATION AWARDS

- 2023 NikolaTesla Unplugged
- 2022 Ikona Maxxi Pure
- 2021 Open Suite
- 2020 NikolaTesla Libra



PLUS X AWARD

- 2023 NikolaTesla Unplugged



BIG SEE AWARD

- 2023 LHOV
- NikolaTesla Fit 3Z
- 2022 NikolaTesla Fit
- NikolaTesla Unplugged
- 2021 NikolaTesla Fit



DFA AWARD

- 2021 Haiku



ESPRITMEUBLE'S INNOVATION AWARDS

- 2022 NikolaTesla Fit 3Z



SBID INTERNATIONAL DESIGN AWARDS

- 2024 Lhov
- 2022 NikolaTesla Unplugged



BEST OF DESIGN

- 2022 Nikolatesla Unplugged



INTERIOR INNOVATION AWARDS

- 2014 Sweet

Brand Awards



- 2023 Kitchen Innovation Award



- 2023 Plus X Award
- Best brand of the year

1

Les technologies Elica.

Elica Technologie.

Nous avons mis au point des technologies qui optimisent nos appareils afin d'améliorer la vie de tous, et pas seulement dans la cuisine.

We ontwikkelden technologieën om huishoudelijke apparaten en het leven voor iedereen te verbeteren, en niet alleen in de keuken.

Au delà de vos attentes. En verder.

Au-delà de ce qui existe.

Au-delà des limites conventionnelles, au-delà des normes et des clichés. C'est l'innovation selon Elica.

Une approche passionnée et pratique qui défie les règles grâce à l'expertise, la recherche et la technologie. Qui améliore la vie quotidienne de chacun avec des solutions faciles à utiliser et à la pointe du progrès. Qui développe l'activité en explorant de nouvelles solutions et de nouvelles opportunités de marché.

L'innovation est visionnaire et pragmatique.

Elle regarde vers les étoiles tout en gardant les pieds sur terre.

Elle prend vie dans les intentions et les intuitions, mais aussi dans les faits et les chiffres.

Sinon, elle n'existe pas.

En verder het bestaande.

En verder conventionele grenzen, en verder standaarden en clichés. Dit is innovatie: op de Elica-manier.

Een gepassioneerde, praktische benadering die de regels tarta met expertise, onderzoek en technologie. Die ieders dagelijks leven verbetert met gebruiksvriendelijke, geavanceerde oplossingen. Die voor groei zorgt door nieuwe oplossingen en nieuwe marktkansen te verkennen.

Innovatie is visionair en pragmatisch.

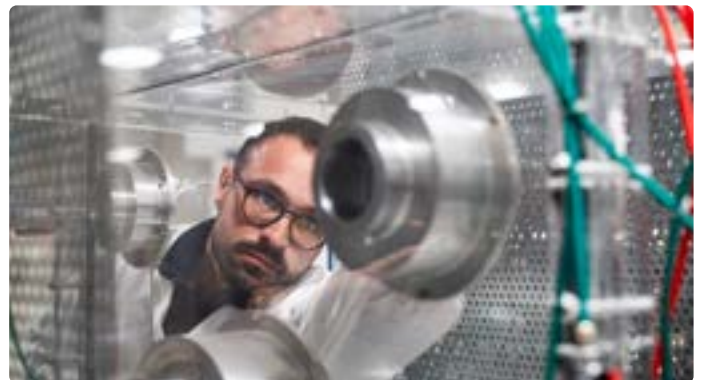
Ze kijkt naar de sterren en staat met beide benen stevig op de grond.

Ze komt tot leven in intenties en intuïties, maar ook in feiten en cijfers.

Anders bestaat ze niet.

Brevets Octrooien

31	produits producten	44	aspiration afzuiging
133	composants onderdelen	8	bruit geluid
28	installation installatie		



Au 31 décembre 2023, nous aurons déposé 685 brevets : 283 techniques et 402 pour la conception. Des chiffres qui nous motivent à continuer à consacrer de l'énergie, à alimenter notre quête de réalisations encore plus grandes.

Op 31 december 2023 hadden we 685 patenten aangevraagd: 283 technische, 402 ontwerppatenten. Cijfers die ons motiveren om energie te blijven steken in onze zoektocht naar nog grotere prestaties.



Elica Propulsion Laboratory EPL

Créé en 2007, c'est le centre où nous certifions les produits innovants construits pour respecter les réglementations en matière de sécurité, d'économie d'énergie et de compatibilité électromagnétique. Ouvert au monde extérieur, il est utilisé par des entreprises italiennes et internationales opérant dans divers secteurs : électroménager, électronique, réfrigération, chauffage, signalisation routière électronique et isolation acoustique dans le secteur du bâtiment.

EPL est une installation certifiée UNI EN/IEC ISO 17025 et est organisée comme un pôle technologique pour la recherche, les essais et la certification des matériaux, des composants et des produits finis. Il dispose d'une technologie de pointe et d'une équipe d'ingénieurs en électricité, en mécanique et en physique, ainsi que d'experts en électrotechnique et en chimie. Les domaines d'essai couvrent la sécurité électrique et mécanique, l'efficacité énergétique, l'analyse et la mesure du bruit, la compatibilité électromagnétique et la fiabilité des matériaux, des composants et des produits finis.

Dit is het centrum waar we sinds 2007 innovatieve producten certificeren die voldoen aan de regelgeving op het gebied van veiligheid, energiebesparing en elektromagnetische compatibiliteit.

Het is ook open voor de buitenwereld en wordt gebruikt door Italiaanse en internationale bedrijven die actief zijn in verschillende sectoren: huishoudelijke apparaten, elektronica, koeling, verwarming, elektronische verkeersborden en akoestische isolatie in de bouw.

EPL is een UNI EN/IEC ISO 17025-gecertificeerde faciliteit en is georganiseerd als een technologisch centrum voor onderzoek, tests en de certificering van materialen, componenten en eindproducten. Het beschikt over ultramoderne technologie en wordt bemand door een team van elektrische, mechanische en fysische ingenieurs, elektrotechnische en chemische experts. De testgebieden omvatten elektrische en mechanische veiligheid, energie-efficiëntie, geluidsanalyse en -meting, elektromagnetische compatibiliteit en de betrouwbaarheid van materialen, componenten en eindproducten.

1.1

YouChef™

Des fonctions de chef conçues pour vous. Functies voor echte koks maar op uw maat.

Nos électroménagers sont conçus pour améliorer votre vie en cuisine, en termes d'espace et de préparation culinaires. C'est pourquoi nous proposons des solutions avancées de cuisine professionnelle assurant des fonctions innovantes et faciles à utiliser.

Wij ontwerpen onze huishoudapparaten om uw leven in de keuken te verbeteren, als leefruimte en als ruimte om in te koken. Daarom stellen wij geavanceerde oplossingen voor professioneel koken voor, met innovatieve maar uiterst gebruiksvriendelijke functies op uw maat.

Des inspirations professionnelles pour votre cuisine.

Que vous soyez un chef expert ou un cuisinier amateur, nous vous offrons des équipements haute de gamme et très faciles à utiliser. Quelques exemples : avec Lhov vous pouvez combiner la cuisson traditionnelle et la cuisson à la vapeur ; nos fours vous permettent d'allier la cuisson traditionnelle, à vapeur et à micro-ondes ainsi que de contrôler l'humidité des préparations (plus secs ou plus juteux, selon vos goûts). Nos plaques de cuisson disposent également des fonctions Cuisson douce, Maintien au chaud et Ebullition parfaite, pour faire fondre du beurre et du chocolat, chauffer des crèmes, mijoter des légumes ou des soupes, en évitant toute interaction continue et déversement de liquides. Et ce n'est pas tout : les modes de cuisson automatiques des ensembles de cuisson, des plaques de cuisson, des fours assurent des résultats culinaires impeccables et les caves à vin une excellente conservation du vin.

Professionele inspiratie voor uw keuken.

Ervaren kok? Of net uw eerste pogingen gedaan? Hoe (on)ervaren u ook bent, wij bieden de meest geavanceerde instrumenten aan die uw leven makkelijker maken. Enkele voorbeelden: met Lhov combineert u traditioneel bakken met stomen; wij combineren een traditionele oven met stoom en microgolven en stellen u bovendien in staat om de vochtigheidsgraad van de gerechten te controleren (en ze naar wens droger of sappiger te maken). Onze kookplaten werken ook met Melting, Warming en Simmering, om boter en chocolade te smelten, crèmes net warm genoeg te laten worden, groenten te stoven of soep te laten sudderen zonder dat u er voortdurend bij moet blijven. En dat is niet alles: onze volautomatische kooksystemen, kookplaten, ovens en Wijnklimaatkasten garanderen perfecte kookresultaten en perfect bewaarde wijnen.

Perfect Heat

Chaleur stable, cuisson parfaite.

La structure de la cavité et l'isolation maintiennent la chaleur stable, maximisant ainsi l'efficacité et les performances. Les températures élevées sont idéales pour cuire rapidement une pizza.

Stabiele temperaturen, perfecte bereidingen.

Bouw en isolering van de ovenruimte zorgen voor een stabiele temperatuur en optimale prestaties. De hoogste temperaturen zijn ideaal om snel pizza te bakken

Contrôle D'humidité

Vapeurs de condensation : oui ou non.

Le four est équipé d'un système qui permet de choisir entre une cuisson humide ou sèche, en retenant ou en éliminant les vapeurs de condensation produites à l'intérieur de la cavité.

Damp door condens: ja en nee.

De oven heeft een systeem waarmee u met of zonder bevochtiging kunt werken en stoomcondens in de oven al dan niet te laten af te voeren.

Sonde De Cuisson

Savoir si l'intérieur est cuit.

C'est la sonde qui vous permet de surveiller la température interne de chaque aliment. De cette façon, vous pouvez surveiller le temps de cuisson, en évitant d'ouvrir trop souvent la porte et les pertes de chaleur que cela entraîne.

Weten of een gerecht ook vanbinnen gaar is.

Met deze temperatuursensor controleert u hoe warm een gerecht aan de binnenkant is. U kunt met andere woorden weten hoe lang het nog duurt voordat uw gerecht klaar is zonder voortdurend de ovendeur te openen en warmte te verliezen.

Fonctions Combinées

Traditionnel, à la vapeur, à micro-ondes. Un bel ensemble.

Le four traditionnel allie les bienfaits de la cuisson à la vapeur et la commodité des micro-ondes. Un bel ensemble, n'est-ce pas ?

Traditioneel, met stoom of microgolven. Alles in één.

Een traditionele oven die met stoom werkt voor gezonde bereidingen maar ook met praktische microgolven. Eindelijk alles in één keer!



Rails Coulissant

Plaques de four à portée de main.

Le guide télescopique glisse facilement dans la cavité. Très pratique pour enfourner ou sortir facilement vos plaques de four, même les plus lourdes.

Alle ovenschalen binnen handbereik.

De lade glijdt vlot naar binnen en naar buiten op de uitschuifrails, samen met de ovenschalen. Ook de zwaarste!

Fermeture Douce Assistée

Agréable à fermer.

Grâce au mouvement fluide des charnières, la fermeture de la porte du four est légère et silencieuse. Essayez-la !

Zacht sluitsysteem.

Dankzij de bijzondere scharnieren sluit de ovendeur zacht en geruisloos. Probeer het uit.

Micro-Ondes

Pour ceux qui aiment la rapidité.

Temps de cuisson, de réchauffage ou de décongélation ultra-rapides, grâce aux micro-ondes. Désormais un classique dans toutes les cuisines.

Lekker snel.

Supersnel bereiden, opwarmen en ontdooien met microgolven. Een must in elke keuken.

Vapeur

Bon appétit et bonne cuisine.

Ce mode de cuisson sublime le goût et les propriétés nutritionnelles de toutes vos préparations : légumes, viandes, poissons, pain. Tout croquant à l'extérieur et moelleux à l'intérieur.

Altijd de juiste bereidingswijze. Met deze functie heeft elk gerecht de smaak en voedingswaarden die het moet hebben: groenten, vlees, vis of brood. Crispy vanbuiten, zacht vanbinnen.

Air Fry

Saveur et croquant sans compromis.

Enfin vous pouvez cuisiner des frites, du poisson, des ailes de poulet, des croquettes et des légumes en réduisant la quantité d'huile.

Perfect gefrituurd.

Eindelijk frituurt u aardappelen, vis, kip, kroketten of groenten in veel minder olie. Terwijl ze lekkerder en krokanter zijn.



Grill Sélectif

Griller sans gaspiller.

Une fonction qui permet d'activer le grill sur la totalité ou sur la moitié de la cavité. Ainsi, vous pouvez cuire deux plats côte à côte et activer le grill uniquement au dessus de l'un des deux.

Grillen zonder te verspillen.

Met deze functie stemt u de grill af op uw bereiding. Of verwarmt u de helft van de oven omdat uw bereidingen naast elkaar staan. Zodat u minder energie verbruikt.



Cuisson Panoramique

L'espace s'agrandit, le contrôle aussi.

L'espace de cuisson est si grand que vous pouvez cuire une grande quantité d'aliments même sur un seul niveau. L'utilisation et le contrôle des préparations sont simplifiés, sans les inconvénients de la gestion de plusieurs plaques de four.

Meer ruimte, meer controle.

De ovenruimte is groot genoeg om een grote hoeveelheid tegelijkertijd op één niveau te bakken. Gebruik en controle van de bereidingen worden gemakkelijker omdat u slechts één niveau in de gaten moet houden.

Multi Step Cooking

Le changement séquentiel de cuisson.

Les programmes manuels peuvent être combinés séquentiellement. Vous pouvez par exemple faire lever la pâte de votre pain puis le cuire ou encore faire cuire des lasagnes et les faire griller en fin de cuissons Sans plus aucune interruption.

Gecombineerd bakken.

Alle programma's kunnen stapsgewijs met elkaar worden gecombineerd. U kunt bijvoorbeeld brood eerst laten rijzen en dan laten bakken. Of lasagne eerst gaar laten worden en dan laten grillen. In één keer.



Programmes Automatiques

Aucune expérience en cuisine ? C'est la solution qu'il vous faut, qui vous permet de sélectionner le type de plat que vous souhaitez cuisiner, la température de cuisson souhaité (cuit, à point, saignant), la quantité de portions (6 ou 12). Et le four fait tout, tout seul !

Geen held in de keuken? Dan is dit de perfecte oplossing voor u. Hiermee selecteert u welk gerecht u bereidt, hoe gaar het moet zijn (rood, rosé of doorbakken) en hoeveel aantal porties er zijn (6 of 12). De oven doet de rest!



Cooking Flow

Réglage de la chaleur d'un seul geste.

Vous pouvez passer de l'ébullition vive au maintien au chaud d'un plat simplement en déplaçant la casserole d'une zone de cuisson à l'autre. En effet, chaque zone active la puissance pré-réglée lorsqu'elle détecte la présence d'une casserole.

Van heet naar warm in één beweging.

Is een gerecht heet en wilt u het warm houden, dan verplaatst u de pan eenvoudigweg van de ene op de andere kookzone. Elke zone activeert zijn eigen voorgeprogrammeerde kookstand als er een pan op wordt gezet.



Mode Maintien Au Chaud

Lentement, délicieusement.

Conçue pour les préparations à cuisson lente, cette fonction est parfaite pour réchauffer le lait et le bouillon, préparer des crèmes et sauces sans surchauffer, maintenir au chaud des plats cuisinés.

Langzaam maar lekker.

De speciale slow cooking-functie is perfect om melk en bouillon te verwarmen, crèmes en sauzen te bereiden die nooit te heet mogen worden en gerechten die klaar zijn warm te houden.

Mode Ebullition Parfaite

Juste au-dessous du point d'ébullition!

Cette fonction permet de faire bouillir de l'eau en évitant tout débordement! Idéale pour la cuisson des pâtes ou des légumes. Elle empêche également aux aliments de durcir et de coller ou de brûler au fond des poêles et casseroles.

Niet alles hoeft letterlijk te koken!

Met deze functie laat u gerechten heel lang sudderen zonder het risico te lopen dat de pan overkookt. Gerechten drogen niet meer uit en pannen en potten branden niet meer aan.



Mode Cuisson Douce

Tout fond délicieusement.

C'est la fonction qui permet de faire fondre du beurre et du chocolat sans avoir à les remuer continuellement et sans risquer de les brûler. Le secret? La température est toujours en dessous de 50°.

Exact smelten zoals het moet.

Met deze functie smelt u boter en chocolade zonder dat u er voortdurend in moet roeren en zonder gevaar voor aanbranden. Het geheim? De temperatuur blijft altijd lager dan 50°.



Foyer Extra Large

Puissant & polyvalent.

C'est la zone de cuisson parfaite qui convient aux casseroles de 11 cm à 30 cm de diamètre. De plus, elle permet un chauffage plus rapide grâce à la puissance de son booster (3,6kW)

Krachtig & veelzijdig.

Dit is de perfecte kookzone voor pannen met een diameter van 11 cm tot 30 cm. Bovendien warmt hij sneller op dankzij het vermogen van zijn booster (3,6kW).



Zone Modulable

Idéal pour les plats de grandes largeurs.

Des casseroles allongées ou grandes ? Cette fonction combine deux zones de cuisson en une seule plus grande, avec le même niveau de puissance et une température constante, pour une cuisson homogène.

Ideaal voor grote schalen.

Langwerpige of hele grote pannen? Met deze functie koppelt u twee zones en maakt u er één grote kookzone van. Hun vermogen is hetzelfde en de temperatuur blijft constant voor een gelijkmatige bereiding.



Ebullition Rapide

Gain de temps.

La solution qui permet une plus grande rapidité dans la préparation. D'un seul geste, vous pouvez régler la puissance maximale pendant 10 minutes : l'ébullition est atteinte en 30% de moins que le temps moyen nécessaire.

Voor wie geen tijd heeft.

De oplossing voor wie snel het eten op tafel moet kunnen zetten. Met één handbeweging zet u de pit 10 minuten lang op de hoogste kookstand: het kookpunt wordt in 30% minder tijd bereikt dan gemiddeld daarvoor nodig is.



Dual Zone

L'idéal pour chaque casserole.

Deux zones concentriques sur la plaque de cuisson peuvent être activées indépendamment l'une de l'autre. Celle du milieu pour les petites casseroles, les deux pour les casseroles plus grandes.

Ideaal voor elke pan en pot.

De twee cirkels op de kookplaat kunnen onafhankelijk van elkaar worden geactiveerd. De middelste dient voor de kleinste pannen en voor de grootste schakelt u de grotere in.



Détection Automatique

Poser, régler, cuire. La technologie détecte automatiquement la présence de casseroles sur les zones de cuisson, activant la commande correspondante. Il suffit de choisir la puissance souhaitée.

Neerzetten, functies instellen, bereiden. De technologie van dit apparaat stelt automatisch vast dat er pannen op de kookzones staan en schakelt die zones in. U hoeft alleen de kookstand in te stellen.



Minuteur

Tout s'éteint tout seul. Vous réglez les minutes et le compte à rebours démarre. Une fois le temps écoulé, la zone de cuisson s'éteint automatiquement et un signal sonore retentit. Grâce à la commande tactile, vous pouvez également régler des minuteurs individuels sur différentes zones de cuisson en même temps.

Schakelt alles zelf uit. U stelt de minuten in, de timer begint af te tellen. En als de tijd afloopt, schakelt de kookzone automatisch uit en hoort u een signaal. Met de tiptoetsbediening stelt u een timer in voor elke afzonderlijke zone of voor alle zones tegelijkertijd.

Tasty Fry

Friture croustillante en deux fois moins de temps.

Le système à induction permet à l'huile d'atteindre la température idéale pour la friture (180°) réduisant de moitié le temps de chauffe des plaques de cuisson traditionnelles. Ainsi, les aliments absorbent moins d'huile, sont plus croustillants et plus sains.

Crispy in de helft van de tijd.

Ons inductiesysteem brengt olie dubbel zo snel als traditionele kookplaten op de ideale temperatuur (180°) om te frituren. Dit betekent dat wat u frituurt minder olie opslorpt, krokanter wordt en gezonder is.

Multi Flexi Space

Plus d'espace, plus de commodité. À portée de main.

Diverses grandes casseroles sur la plaque de cuisson ? Il y a assez d'espace. Vous ne voulez pas les soulever ? Glissez-les simplement sur les grilles croisées fermées, qui récrément une surface plane et continue. Et puis il y a aussi la surface d'appui pratique en fonte, pour tous les besoins.

Meer ruimte, meer comfort. Binnen handbereik.

Grote pannen op het vuur? Ruimte zat. Maar u wilt ze niet optillen? Dan verschuift u ze gewoon op het vlakke, kruisvormige rooster. Bovendien is er altijd nog de handige gietijzeren plaat.

Stop&Go

Tout s'arrête, tout redémarre.

Devez-vous quitter la cuisine pendant que vous cuisinez ? D'un seul geste, vous pouvez suspendre toutes les fonctions actives sur la plaque de cuisson. Appuyez simplement sur une touche pour rappeler les derniers réglages sélectionnés lors de la cuisson.

Alles uit, alles weer aan.

Moet u even de keuken uit terwijl u aan het koken bent? In één beweging zet u alle functies van de kookplaat uit. En met één toets schakelt u ze weer in en hernemen ze wat ze aan het doen waren.

Mode Reprise

Et tout redevient comme avant.

La plaque de cuisson s'est éteinte accidentellement ? Dans les 6 secondes, activez simplement cette fonction et les derniers réglages sélectionnés lors de la cuisson sont rappelés.

En alles werkt weer zoals voorheen.

Is de kookplaat ongewild uitgeschakeld? Als u deze functie binnen de 6 seconden gebruikt, worden alle functies die actief waren voor de onderbreking weer op dezelfde manier ingeschakeld.



1.2

Flexys™

**Nous avons la solution adaptée à votre cuisine.
Voor iedereen een oplossing.**

La gamme de plaques de cuisson et de hottes Elica est la plus large en termes de types, tailles, esthétiques, configurations et caractéristiques. Nous sommes prêts à parler : nous trouverons la solution adaptée à votre cuisine.

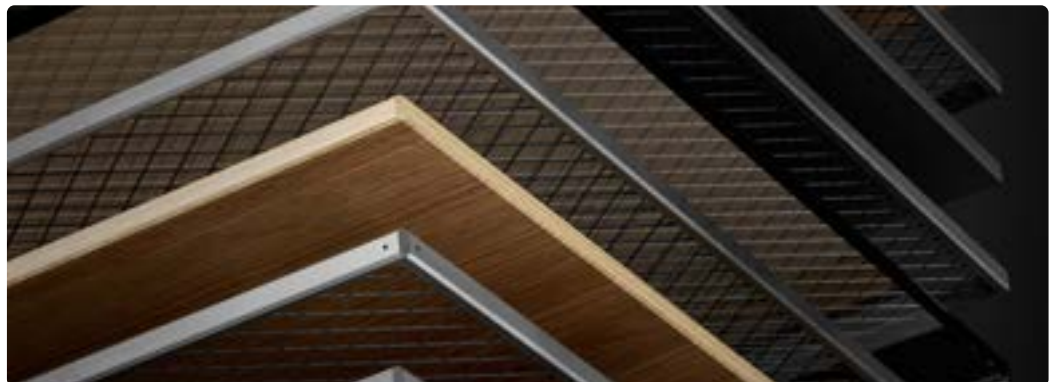
Het assortiment afzuigkappen en kookplaten van Elica is het grootste wat types, afmetingen, design, configuratie en kenmerken betreft. Die weddenschap gaan wij probleemloos aan: het is uitgesloten dat u bij ons niet de perfecte oplossing voor uw keuken vindt.

Des propositions infinies, une polyvalence extrême.

Notre extrême polyvalence se traduit par des solutions de hottes et de plaques de cuisson capables de répondre aux besoins esthétiques, de design et fonctionnels de votre cuisine. Le design : des modèles à l'esthétique plus classique ou plus contemporaine. La taille : des solutions qui s'adaptent à toutes les profondeurs et largeurs des meubles hauts et bas de cuisine. L'interface : des commandes intuitives et faciles à utiliser. La fonctionnalité : des hottes aspirantes de tous types, les ensembles de cuisson (qui regroupe en un seul espace four, plaque de cuisson et hotte aspirante), les plaques aspirantes à gaz et à induction, avec balance et connexion Wifi. La modularité : des configurations de base auxquelles vous pouvez ajouter tous les éléments dont vous avez besoin, même personnalisés. Et tout le reste, c'est Elica.

Oneindige mogelijkheden, uiterst veelzijdig.

Onze extreme veelzijdigheid spreekt uit oplossingen voor afzuigkappen en kookplaten die in elke inrichting passen en aan elke vereiste van uw keuken voldoen. Het design: van klassieke tot ultramoderne modellen. De maten: met oplossingen voor elke diepte en maat van keukenhangen en onderkasten. De interface: gegarandeerd intuïtieve en eenvoudige bedieningen. De functies: elk type afzuigstelsel, kookstelsel (inclusief oven, kookplaat en afzuigstelsel), afzuigkookplaten op gas of inductie, met weegschaal en Wi-Fi-verbinding. De modulariteit: basisconfiguraties waaraan u alle element toevoegt die nodig zijn, ook gepersonaliseerde. Kortom: Elica biedt wat u bedenkt.





No Drip System

Oubliée les gouttes d'eau !

Fini la formation de condensation et les débordements résiduels sur la zone de cuisson ou, mieux encore, sur vos aliments !

Vergeet druipend water!

Geen condens of restanten meer op de kookzone of, nog beter, op je eten!

Matériau Spécifique

Des matériaux adaptés à votre quotidien. Nous sélectionnons pour vous des matériaux beaux, fonctionnels, résistants et faciles à nettoyer. Éléments clés d'un design attrayant, ils sont disponibles dans un large choix de couleurs et de finitions, s'adaptant parfaitement à chaque cuisine.

Materialen bedoeld voor dagelijks gebruik.

Wij selecteren voor u materialen die mooi ogen, functioneel en sterk zijn en gemakkelijk in onderhoud. Elk element voor een aantrekkelijk design is beschikbaar in een uitgebreide keuze aan kleuren en afwerkingen die perfect bij elke keukenstijl passen.



Protection +

Meubles hauts protégés, cuisine parfaite.

Un design qui assure une protection totale des meubles hauts contre les vapeurs de cuisson. Les protections latérales et la visière avant ergonomique évitent tout dommage potentiel dû à l'usure.

Beschermde hangkasten, perfecte keuken.

Ons design beschermt de hangkasten erboven tegen kookdampen. Panelen aan de zijkanten en een ergonomisch frontpaneel voorkomen elke mogelijke schade door slijtage.

Alarme De Maintenance

Les filtres doivent être changés ou lavée?

Elle vous préviendra

Un voyant lumineux vous alerte que les filtres à graisse et anti-odeur sont sur le point d'atteindre la saturation maximale. Il est temps de les laver ou de les remplacer.

Filters buiten gebruik? Dat weet u op tijd.

Dit lampje gaat branden om te signaleren dat de vet- of geurfilters bijna verzadigd zijn. Het is tijd om ze te wassen of te vervangen.

Entretien Facile

Hotte performante, entretien facile.

Un bon entretien est indispensable pour une hygiène optimale et assure une durée de vie plus longue à votre produit. Nos modèles sont conçus pour faciliter le remplacement des filtres à graisse et anti-odeurs : tous amovibles, lavables et remplaçables.

Perfect product, gemakkelijk onderhoud.

Een stipt onderhoud garandeert maximale hygiëne en een uiterst duurzaam product. Al onze modellen zijn zodanig ontworpen vet- en geurfilters heel eenvoudig worden vervangen: u verwijdert ze, wast ze en vervangt ze.

Delay Switch Off

Arrêt différé, et n'y pensez plus !

Réglez le minuteur de la hotte pour qu'elle s'éteigne automatiquement après un temps prédéterminée. Laissez fonctionner la hotte après avoir terminé de cuisiner, afin d'éliminer l'humidité et les mauvaises odeurs. D'ailleurs, elle s'éteint toute seule !

U beslist wanneer de afzuigkap zichzelf uit zet.

Met deze timer programmeert u zelf het ogenblik waarop de afzuigkap zichzelf uitschakelt. Als u gedaan heeft met koken, blijft de afzuigkap nog even werken om alle luchtjes en geuren te elimineren. En de afzuigkap gaat vanzelf uit!

Aspiration Péri-métrale

Et la zone d'aspiration disparaît !

L'aspiration est répartie sur tout le périmètre de la hotte, maximisant ainsi sa performance. Cependant, la section d'aspiration est parfaitement cachée par un panneau créant une esthétique parfaite.

Een onzichtbaar afzuigvlak.

De afzuigkap werkt over de volledige omtrek voor een maximaal efficiënte afzuiging. Het afzuiggedeelte zit echter verstopt achter een paneel voor een perfecte look.

Aspiration Arrière

Aspiration et esthétique haute performance.

Cette fonction permet d'installer la hotte en la raccordant à la paroi arrière sans tuyaux ni cheminées supplémentaires visibles. Le résultat? Il y en a deux : une capacité d'aspiration optimale et une performance esthétique remarquable.

Maximale kracht, top-design.

Met deze functie installeert u de afzuigkap op de muur zonder zichtbare buizen of extra schouwen. Het resultaat? Twee: maximum afzuigcapaciteit, maximum rendement op esthetisch vlak.

Tune White

Une lumière chaude ou froide, à vous de choisir.

Cette fonction permet de moduler la couleur des LEDs de la hotte, du blanc chaud au blanc froid. Ainsi, vous pouvez aligner l'éclairage de la hotte avec celui de la pièce, créant une ambiance uniforme et harmonieuse.

Warm of koud licht, u kiest.

Met deze functie regelt u de kleur van de ledlampen van de afzuigkap, van warm tot koud wit. U stelt met andere woorden de kleur van de lampen af op de verlichting om overall in de ruimte dezelfde sfeer te creëren.

Dimmer Light

L'éclairage, quand et comment vous le souhaitez.

Cette fonction permet de régler l'intensité d'éclairage de votre hotte : une lumière vive ou douce, selon vos préférences.

Licht, wanneer en hoe u het wilt.

Met deze functie regelt u de lichtsterke van de afzuigkap: intens of gedempt, afhankelijk van wat nodig is.



Super Easy Installation

Montage rapide, performance élevée.

Quelques étapes et le produit est déjà en place. Après le blocage automatique, les points de fixation peuvent également être ajustés au millimètre, pour un résultat sûr et parfait d'un point de vue esthétique.

Snelle montage, perfect rendement.

In een hup en een wip is uw product klaar voor gebruik. Nadat het automatisch is geblokkeerd, kan elk bevestigingspunt nog tot op de millimeter worden afgesteld voor een veilig resultaat dat ook perfect oogt.

Total Integration

Integration discrete.

Nos électroménagers s'adaptent au design et aux caractéristiques de votre cuisine. Les solutions et les finitions proposées s'adaptent parfaitement à tous les styles de cuisine.

Total & Perfect Look.

Onze huishoudapparaten passen altijd bij het design en in de inrichting van uw keuken. Wat ook uw stijl is, wij bieden genoeg oplossingen en afwerkingen die erbij passen.

Multifonctions

Hotte & Purificateur d'air : voilà, c'est fait.

Hotte et purificateur, enfin ensemble ! Un produit, deux fonctions indépendantes l'une de l'autre. Un air plus pur, une vie plus saine.

Zowel afzuigkap als luchtreiniger.

Eindelijk één apparaat dat zowel afzuigt als de lucht zuivert! Eén product met twee functies die onafhankelijk van elkaar werken. Om altijd een gezonde lucht in te ademen.



Grande Capacité

Compacte à l'extérieur, grande à l'intérieur.

De l'extérieur elle semble petite, mais elle peut parfaitement contenir jusqu'à 24 bouteilles de taille standard.

Compact vanbuiten, ruim vanbinnen.

Ook al lijkt het niet zo kan deze koeler probleemloos tot 24 standaard wijnflessen bevatten.

Sécurité Enfants

Les enfants toujours en sécurité et protégés.

Cette fonction permet d'éviter l'allumage accidentel des zones de cuisson ou d'aspiration. Pour une plus grande tranquillité.

Kinderen altijd veilig en beschermd.

Met deze functie voorkomt u dat kook- of afzuigzones ongewild worden ingeschakeld. Gemoedsrust gegarandeerd.

Nettoyage Pyrolyse

Stop aux détergents.

La pyrolyse assure un nettoyage efficace en toute sécurité. Et sans avoir besoin de détergents, même lorsque le four est particulièrement sale.

Weg met die producten.

Pyrolyse maakt de oven volledig schoon en is een uiterst veilig proces. Zonder speciale ovenproducten, ook niet als de oven bijzonder vuil is.

Protection +

Meubles hauts protégés, cuisine parfaite.

Grâce à des matériaux spécifiques et à une technologie de refroidissement, le meuble du four est toujours isolée de la chaleur périphérique, ce qui évite tout dommage et l'usure prématurée.

Beschermde kasten, perfecte kasten.

De kast met de oven blijft dankzij specifieke materialen en een speciaal koelsysteem altijd geïsoleerd van de hitte. Geen schade of vroegtijdige slijtage.

Auto door

La porte sans poignée.

Un effet Waouh. D'un seul doigt ou grâce à une commande vocale, la porte du four s'ouvre automatiquement !

Een deur zonder handvat.

Verrassend mooi. Met een vingerdruk of een stemcommando gaat de oven deur automatisch open!

Porte Froide

Four chaud, porte froide.

Sécurité maximale en cuisine, même en présence d'enfants. Le verre multiple de la porte assure une protection optimale contre les températures élevées.

Een hete oven met een koude deur.

In de keuken heeft veiligheid altijd voorrang, vooral als er kinderen zijn. De meerdere lagen glas in de deur garanderen dat de deur nooit heet wordt.

1.3 Ecofair™

**Faites le choix des économies d'énergie.
Elke keuze een ecologisch verantwoorde
keuze.**

Tous nos électroménagers sont conçus afin de permettre une économie d'énergie optimale, tant en ce qui concerne les fonctions de cuisson que l'aspiration. Il vous sera donc plus facile de réduire votre consommation énergétique, du moins en cuisine.

Minder verbruiken, energie besparen. Wij ontwikkelen elk huishoudapparaat met het oog op maximale energiebesparing, zowel onze kookplaten als onze afzuigsystemen. Zodat ook u zuinig kunt zijn en minder verbruikt, op zijn minst in de keuken.

**Réduisons la
consommation,
économisons
l'énergie.**

Nous avons toujours été très attentifs à faire des choix qui respectent le plus possible l'environnement et l'écosystème. C'est pour cette raison que nous avons élaboré des moteurs sans balais, qui optimisent l'efficacité du système d'aspiration des hottes et des plaques de cuisson, au point d'atteindre la classe A++ (parmi les plus élevées du marché). Nous avons conçu des joints d'étanchéités et des verres pour nos fours permettant de réduire la consommation même à haute température (classe A+). En plus, nos filtres sont régénérables (ils peuvent durer jusqu'à 5 ans), nos panneaux insonorisés sont lavables et nos emballages sont 100% recyclables.

**Minder verbruiken,
energie besparen.**

Aandacht voor milieuvriendelijke, ecologisch verantwoorde keuzen, staat voor ons centraal. Vandaar onze Brushless-motoren, die het afzuigstelsel van kappen en kookplaten optimaliseren, waardoor ze in de energieklass A++ vallen (de hoogste op de markt). Om dezelfde reden zijn de afdichtingen en het glas op onze ovens bedoeld om zo weinig mogelijk energie te verbruiken, ook met hoge temperaturen (energieklass A+). Daarom kunnen onze filters geregenereerd worden (en tot 5 jaar lang werken); kunnen onze geluidsabsorberende panelen worden gewassen en is al ons verpakkingsmateriaal 100% recyclebaar.



Filtre Longue Durée ++

Un air plus propre, plus longtemps.

Ces filtres sont conçus pour assurer des performances optimales et une efficacité de filtration des odeurs bien supérieure à la moyenne. Grâce à leur capacité de régénération, ils peuvent durer de 3 à 5 ans, évitant les remplacements fréquents, le gaspillage et la complexité de l'entretien.

Schonere lucht voor een langere tijd.

Deze filters zijn bedoeld voor maximale prestaties en een veel grotere geurenfilterefficiëntie dan gemiddeld. Onze filters zijn regenereerbaar en blijven van 3 tot 5 jaar werken zonder dat ze vaak moeten worden vervangen of onderhouden.

Filtre Longue Durée

Anti -odeur, long durée.

Nos filtres anti-odeur facilitent l'entretien et réduisent l'impact environnemental : ils peuvent être lavés et régénérés, permettant une durée de vie jusqu'à 3 ans (contre une moyenne du marché de 3/6 mois).

Geurvrij en duurzaam.

Onze geurfilters vergemakkelijken het onderhoud en hebben een lagere ecologische impact: ze kunnen worden gewassen en geregenereerd en werken langer, tot 3 jaar (met een gemiddelde op de markt van 3 tot 6 maanden).

Airmatic

Air pur, air sain. Automatiquement.

Un capteur surveille la qualité de l'air à tout moment de la journée. Si des vapeurs même polluantes (telles que des solvants ou de la fumée de cigarette) sont détectées, la hotte s'active et règle automatiquement la capacité d'aspiration. Elle s'éteint toute seule lorsque l'air est à nouveau pur.

Zuivere lucht, gezonde lucht. Automatisch.

Op elk ogenblik van de dag controleert een sensor de kwaliteit van de lucht. Als dampen wordt gedetecteerd, ook schadelijke (oplosmiddelen of sigarettenrook) schakelt de afzuigkap zichzelf automatisch in. En de afzuigkap gaat ook vanzelf weer uit als de lucht weer zuiver is.

Airmatic NikolaTesla


Réglage automatique de l'aspiration et de la cuisson.

Un capteur intelligent distingue les quantités de fumées et les types de cuisson en adaptant la puissance d'aspiration. Une fois la cuisson terminée, le système la réduit progressivement, éliminant les odeurs et l'humidité résiduelle.

Automatisch geregelde afzuigkracht en kookstand.

Een slimme sensor detecteert de kookdampen en de bereidingen en past de afzuigkracht aan. Als de bereiding klaar is, vermindert het systeem het afzuigvermogen geleidelijk aan om de laatste geuren en vochtdampen te elimineren.



 **Moteur à Induction****Silence, ce sont les économies qui parlent.**

C'est le moteur qui assure une efficacité d'évacuation élevée avec des économies d'énergie considérables. Il s'agit du plus silencieux du marché et en plus il réduit les émissions de CO2 et la consommation d'énergie (plus de 70% de moins qu'un moteur traditionnel).

Geruisloos besparen.

De motor die een optimale afzuigkracht en maximale energiebesparing garandeert. De stilste motor op de markt met minder CO2-emissies en een lager energieverbruik (meer dan 70% minder in vergelijking met een traditionele motor).

 **Eco Clean****Nettoyage rapide et écologique.**

Le nettoyage hydrolytique du four vous assure le meilleur résultat avec le moins d'effort. Pour un nettoyage impeccable sans gaspillage, il suffit de l'eau et du détergent, le tout géré par le programme dédié.

Snel maar ecologisch verantwoord reinigen.

Hydrolyse zorgt ervoor dat de oven zelf het grootste werk doet met een beter resultaat. Wat water en afwasmiddel en voor de rest zorgt het zuinige hydrolyseprogramma.

1.4

Silent Pro™

Hottes et plaques aspirantes : silence ! Afzuigkappen en afzuigkookplaten: stilte!

Cette innovation réduit les bruits gênants produits par les appareils électroménagers, même lorsqu'ils fonctionnent à leur puissance maximale. Enfin, conversez, écoutez de la musique en toute tranquillité et régalez-vous des bonnes odeurs de vos préparations qui donnent l'eau à la bouche.

Met deze innovatieve oplossing hoort u niets meer, ook niet als de huishoudapparaten op hun hoogste stand staan. U hoort alleen nog stemmen en muziek en ruikt de heerlijke geuren die opstijgen uit potten en pannen.

Ici, c'est la cuisine qui parle.

Stilte, en laat gewoon het koken spreken.

Réduire le bruit est essentiel pour mieux apprécier une expérience culinaire, surtout lorsque la cuisine s'ouvre sur le salon. Si les hottes et les plaques de cuisson causent un impact sonore négatif, il devient difficile de parler, d'écouter de la musique ou de cuisiner avec plaisir. Grâce à nos panneaux insonores Be Silence et les moteurs sans balais, le bruit de nos appareils électroménagers est réduit jusqu'à 6 DbA et la consommation d'énergie de 70% par rapport aux moteurs traditionnels.

Koken is niet leuk in een lawaaierige omgeving. Stille apparaten zijn nog belangrijker in open keukens die deel uit maken van de leefruimte. Afzuigkappen en kookplaten die met hun lawaai de rust verstoren, maken het moeilijk om te genieten van een gesprek, muziek of het koken zelf. Daarom hebben wij de geluidsabsorberende panelen Be Silence ontworpen die samen met onze Brushless-motoren het geluid dat onze apparaten maken, verminderen tot 6 DbA en tot 70% energie besparen in vergelijking met traditionele motoren.





Comfort Silence

Haute performance, sans bruit.

Les cuisines ouvertes sur le salon ont une tendance forte, afin de créer un espace de vie plus ouvert et convivial. Pour cette raison, il faut disposer d'une hotte qui assure une aspiration optimale des fumées et des odeurs désagréables sans produire de bruits gênants. Nos hottes et nos plaques aspirantes sont silencieuses assurant un confort acoustique total. Vous pouvez donc cuisiner et converser en toute tranquillité.

Kracht die je voelt maar niet hoort.

Open keukens die één geheel vormen met de rest van de leefruimte komen steeds vaker voor. In dergelijke keukens worden kappen die dampen en geuren perfect afzuigen zonder lawaai te maken belangrijker dan ooit. Onze afzuigkappen en afzuigkookplaten zijn zo stil dat u probleemloos tegelijkertijd kunt converseren en koken.

Pure Silence

Un air pur sans bruit.

Cette fonction offre une purification de l'air extrêmement discrète. En mode silencieux, le niveau sonore de 37 dBA devient imperceptible, réduisant ainsi la pollution sonore.

Zuivere lucht zonder lawaai.

Deze functie zuivert de lucht op een heel discrete manier. Met Silent krijgt u een geluidsniveau van 37 dBA, zo goed als onhoorbaar: geen akoestische vervuiling meer!

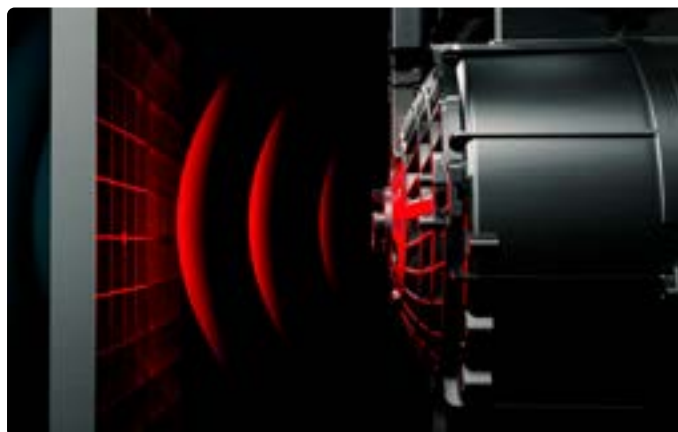
Moteur à Induction

Silence, ce sont les économies qui parlent.

C'est le moteur qui assure une efficacité d'extraction élevée avec des économies d'énergie considérables. Il s'agit du plus silencieux du marché et en plus il réduit les émissions de CO2 et la consommation d'énergie (plus de 70% de moins qu'un moteur traditionnel).

Geruisloos besparen.

De motor die een optimale afzuigkracht en maximale energiebesparing garandeert. De stilste motor op de markt met minder CO2-emissies en een lager energieverbruik (meer dan 70% minder in vergelijking met een traditionele motor).



1.5

Extrair™

Un air pur, tant qu'à l'intérieur qu'à l'extérieur.**Schonere lucht, binnen en buiten.**

Des capteurs surveillent la quantité et la qualité des vapeurs et des odeurs. La consommation d'énergie est réduite. La condensation et l'humidité sont éliminées. Rien de mieux pour un air pur pour notre santé et pour l'environnement.

Sensoren die hoeveelheid en kwaliteit van dampen en geuren herkennen. Energie besparen. Geen condens of vocht meer. Schonere lucht is goed voor iedereen, ook voor het milieu.

Un air plus pur, c'est possible.

C'est important de bien traiter l'air : c'est notre objectif depuis plus de 50 ans. C'est pourquoi nos hottes et plaques de cuisson sont équipées de systèmes d'aspiration par le bas, aux performances d'aspiration et de filtration exceptionnelles. Nos filtres anti-odeur assurent une grande efficacité (filtration jusqu'à 80%, contre une moyenne de 60%) ; les filtres Combo Pure purifient l'air en filtrant les pollens, les poils d'animaux, les moisissures et la poussière. Des capteurs avancés allument la hotte dès qu'ils détectent la présence de fumées, règlent la puissance selon les besoins et l'éteignent automatiquement lorsque l'air est à nouveau propre. Et la condensation ? C'est un problème fréquent dû à la différence de température entre les fumées chaudes générées par la cuisson sur la plaque à induction et les surfaces froides de la hotte. Notre système parvient à limiter sa formation et à éviter toute égoutture résiduelle sur la plaque de cuisson et les plats en préparation. De cette façon, l'eau de condensation ne goutte plus, mais est collectée dans un bac spécial qui peut être vidé facilement, assurant ainsi une hygiène et un entretien irréprochables. Les moteurs brushless réduisent la consommation d'énergie de 70%, permettant de réduire les émissions de CO2 d'environ 2 570 tonnes/an (par rapport à la moyenne des moteurs du marché : un chiffre égal aux émissions de 704 voitures). L'air s'améliore, et pas seulement dans la cuisine : notre engagement est de concevoir des électroménagers de plus en plus capables d'économiser de l'énergie et de lutter contre la pollution. Même à l'extérieur de nos maisons.

Goede lucht is binnen handbereik.

Lucht naar behoren behandelen: wij doen niets anders, al meer dan 50 jaar lang. Daarom bieden wij afzuigkappen en kookplaten met uiterst efficiënte systemen die van onder naar boven afzuigen en uiterst efficiënte filters. Onze geurfilters garanderen maximale prestaties (filtervermogen tot 80% in vergelijking met een gemiddelde van 60%) en onze Combo Pure filters houden pollen, dierenhaar, schimmelsporen en stof tegen. Geavanceerde sensoren schakelen de afzuigkap in zodra ze rook en dampen vaststellen, regelen zelf de afzuigkracht en zetten de kap automatisch weer uit als de lucht gezuiverd is. En condens? Condens is een frequent probleem dat ontstaat door het verschil in temperatuur tussen de hete kookdampen op een inductiekookplaat en de koude afzuigkapvlakken. Ons systeem beperkt condensvorming en voorkomt dat waterdruppels naar onder vallen, op de kookplaat of in de pannen. Op deze manier druppelt er geen condenswater meer naar beneden, maar komt het in een speciaal bakje terecht dat vlot kan worden leeggemaakt zodat de kookplaat altijd schoon blijft. Onze Brushless-motoren verminderen het energieverbruik met 70% en de CO2-emissies met ongeveer 2570 ton/jaar (in vergelijking met het gemiddelde van andere motoren op de markt: gelijk aan de uitstoot van 704 auto's). Betere lucht, niet alleen in de keuken: wij streven ernaar om huishoudapparaten te ontwikkelen die steeds minder energie verbruiken en minder vervuilen. Niet alleen binnenshuis. Air quality improves, and not only in the kitchen: we are committed to designing household appliances that are more energy efficient and reduce pollution. Even outside of our homes.

Combo Pure Filter

Un air pur est un air plus sain.

La combinaison du filtre HEPA et du filtre à charbon capture les particules jusqu'à 1 micron, éliminant la poussière, les poils d'animaux, le pollen, les moisissures et les polluants produits par les solvants, les détergents, les peintures et les revêtements.

Schonere lucht is een gezondere lucht.

De combinatie van HEPA en koolstoffilter vangt deeltjes tot 1 micron op en elimineert dus stof, dierenhaar, pollen, schimmelsporen en schadelijke stoffen die vrijkomen uit oplosmiddelen, schoonmaakproducten, lak, verf en andere materialen.

Moteur à Induction

Silence, ce sont les économies qui parlent.

C'est le moteur qui assure une efficacité d'extraction élevée avec des économies d'énergie considérables. Il s'agit du plus silencieux du marché et en plus il réduit les émissions de CO2 et la consommation d'énergie (plus de 70% de moins qu'un moteur traditionnel).

Geruisloos besparen.

De motor die een optimale afzuigkracht en maximale energiebesparing garandeert. De stilste motor op de markt met minder CO2-emissies en een lager energieverbruik (meer dan 70% minder in vergelijking met een traditionele motor).

Filtre Longue Durée ++

Un air plus propre, plus longtemps.

Ces filtres sont conçus pour assurer des performances optimales et une efficacité de filtration des odeurs bien supérieure à la moyenne. Grâce à leur capacité de régénération, ils peuvent durer de 3 à 5 ans, évitant les remplacements fréquents, le gaspillage et la complexité de l'entretien.

Schonere lucht voor een langere tijd.

Deze filters zijn bedoeld voor maximale prestaties en een veel grotere geurenfilterefficiëntie dan gemiddeld. Onze filters zijn regenereerbaar en blijven van 3 tot 5 jaar werken zonder dat ze vaak moeten worden vervangen of onderhouden.

Filtre Longue Durée

Anti -odeur, long durée.

Nos filtres anti-odeur facilitent l'entretien et réduisent l'impact environnemental : ils peuvent être lavés et régénérés, permettant une durée de vie jusqu'à 3 ans (contre une moyenne du marché de 3/6 mois).

Geurvrij en duurzaam.

Onze geurfilters vergemakkelijken het onderhoud en hebben een lagere ecologische impact: ze kunnen worden gewassen en geregenereerd en werken langer, tot 3 jaar (met een gemiddelde op de markt van 3 tot 6 maanden).





Airmatic

Air pur, air sain. Automatiquement.

Un capteur surveille la qualité de l'air à tout moment de la journée. Si des vapeurs même polluantes (telles que des solvants ou de la fumée de cigarette) sont détectées, la hotte s'active et règle automatiquement la capacité d'aspiration. Elle s'éteint toute seule lorsque l'air est à nouveau pur.

Zuivere lucht, gezonde lucht. Automatisch.

Op elk ogenblik van de dag controleert een sensor controleert de kwaliteit van de lucht. Als dampen wordt gedetecteerd, ook schadelijke (oplosmiddelen of sigarettenrook) schakelt de afzuigkap zichzelf automatisch in. En de afzuigkap gaat vanzelf weer uit als de lucht zuiver is.



Airmatic NikolaTesla

Réglage automatique de l'aspiration en fonction des émanations de cuisson.

Un capteur intelligent distingue les quantités de fumées et les types de cuisson en adaptant la puissance d'aspiration. Une fois la cuisson terminée, le système la réduit progressivement, éliminant les odeurs et l'humidité résiduelle.

Automatisch geregelde afzuigkracht en kookstand.

Een slimme sensor detecteert de kookdampen en de bereidingen en past de afzuigkracht aan. Als de bereiding klaar is, vermindert het systeem het afzuigvermogen geleidelijk aan om de laatste geuren en vochtdampen te elimineren.



Autocapture

Aspiration automatique, économies d'énergie.

Une fonction qui règle tout, toute seule, en variant la puissance d'aspiration de la hotte en fonction des cuissons en cours. Le système sait immédiatement quand la réduire ou l'éteindre, pour une efficacité énergétique optimale.

Automatisch afzuigen, zuinig met energie.

Eén functie die alles in één keer regelt en de afzuigsterkte van de afzuigkap afstemt op wat u aan het bereiden bent. Het systeem weet meteen wanneer de afzuigkap lager of uit moet worden gezet. Maximale energetische efficiëntie.



Autocapture Sélectif

L'aspiration décide d'elle-même.

L'hov reconnaît les zones de cuisson actives et règle l'aspiration en conséquence. De belles économies. En plus, le système réduit automatiquement la puissance d'aspiration une fois terminée la cuisson, éliminant ainsi la vapeur résiduelle.

Afzuigen wanneer en waar nodig.

L'hov herkent de ingeschakelde kookzones en schakelt de afzuigfunctie alleen in aan de kant waar dit nodig is. Als de bereidingen klaar zijn, schakelt het systeem over op een lagere stand om de allerlaatste dampen te elimineren: de perfecte energiebesparing.



Air Cleaning

Un système d'aspiration révolutionnaire:

En effet ce système unique capture l'air provenant de la cavité du four éliminant ainsi les vapeurs et les odeurs. Cela évite également que l'air chaud sorte du four à l'ouverture de la porte.

Nooit meer hete lucht in je gezicht.

Dit revolutionaire afzuigstelsysteem voert automatisch, samen met de lucht, ook de stoomdampen en geuren uit de oven af. Geen hete stoom meer als u de oven opent.



Connex™



Contrôle à distance, ou automatiques. Met afstandsbediening of automatisch.

Allumez ou éteignez la hotte via l'assistant vocal ou votre Smartphone. Réglez l'éclairage et la puissance à distance ou automatiquement. Surveillez l'état des filtres ou demandez une assistance technique. La connexion entre vous et Elica devient extrêmement facile et pratique.

De afzuigkap aan of uit zetten met de stemassistent of met de smartphone. Op afstand of automatisch licht en kracht regelen. Weten of een filter moet worden vervangen en hoe u contact opneemt met onze assistentie. De verbinding met Elica is totaal en heel handig.

**Tout est possible,
avec l'application et
les hottes nouvelle
génération.**

Téléchargez l'application Elica et contrôlez à distance votre hotte pour différentes options : réglez l'intensité de l'éclairage, modulez la couleur des LEDS (chaude ou froide), harmonisez l'éclairage avec celui de votre intérieur pour créer une lumière d'ambiance uniforme. De plus, l'application vous prévient lorsque les filtres doivent être nettoyés ou remplacés et vous met immédiatement en contact avec notre support. Vous pouvez également connecter nos hottes de nouvelle génération aux plaques à induction Elica : de cette manière, la puissance d'aspiration et l'éclairage se règlent automatiquement en fonction des réglages présélectionnés, optimisant ainsi les performances et les économies d'énergie. Et vous ? Il ne vous reste qu'à cuisiner.

**Beide kunnen
dankzij onze App en
onze allernieuwste
afzuigkappen.**

U kunt de App van Elica downloaden en uw afzuigkap op afstand laten doen wat u wil: de lichtsterkte regelen, de kleur van de leds instellen (warm of koud) en de verlichting aanpassen aan de rest van de ruimte om overal dezelfde sfeer te creëren. Onze App waarschuwt u als de filters moeten worden gewassen of vervangen en brengt u in contact met onze assistentie. Onze allernieuwste afzuigkappen maken ook verbinding met de inductiekookplaten van Elica: afzuigkracht en verlichting worden automatisch aangepast aan de geselecteerde functies van de kookzones, voor een optimale performance en energiebesparing. En wat doet u? U hoeft alleen maar te koken.



Multiconnect

Hotte et plaque de cuisson, en dialogue constant.

C'est la connexion Bluetooth entre la hotte et la plaque à induction qui règle automatiquement l'aspiration en fonction du niveau de cuisson sélectionné, tout en optimisant les performances et la consommation.

Afzuigkap en kookplaat, een constante dialoog.

De verbinding via bluetooth tussen de afzuigkap en de inductiekookplaat regelt automatisch de afzuigkracht op basis van de geselecteerde kookstand. En optimaliseert performance en verbruik.



Connectivité

Wifi et applications : commandes à distance.

Nos hottes peuvent être gérées via assistant vocal (Alexa et Google Home) et Smartphone : l'application Elica permet de les allumer, de les éteindre, de régler leur puissance d'aspiration, leur intensité lumineuse ou encore leur température de couleur selon vos besoins. Avec l'application, vous pouvez contacter immédiatement l'assistance Elica, connaître l'état des filtres (également via des notifications périodiques) et savoir si un nettoyage ou un entretien est nécessaire.

Wi-Fi en App: afstandsbedieningen.



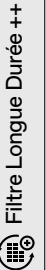



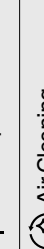


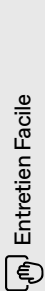




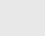
Onze afzuigkappen kunnen worden bediend met de stemassistent of met een smartphone: met de App van Elica zet u ze aan of uit en regelt u de afzuigkracht of de lichtsterkte en -kleur. Met onze App bereikt u de assistentie van Elica altijd onmiddellijk, weet u in welke staat de filters zijn (ook omdat de App u waarschuwt) en of onderhoud of schoonmaak nodig is.

1.5 Comparez les avantages de toute la gamme.



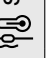

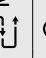
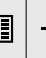

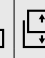

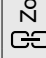



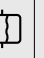
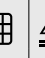
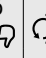
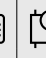
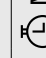

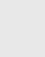
Vergelijk de pluspunten van het hele assortiment.

Lhov

- Connex
- EcoFair
- SilentPro
- ExtrAir
- Flexys

	 Connectivité	 Eco Clean	 Filtre Longue Durée ++	 Moteur à Induction	 Comfort Silence	 Autocapture	 Autocapture Sélectif	 Air Cleaning	 Sécurité Enfants	 Porte Froide	 Alarme De Maintenance	 Entretien Facile	 Delay Switch Off	 Total Integration	 Super Easy Installation	 Auto door
LHOV	■	■	■	■	■	■	■	■	■	■	■	■	■	■	■	■

YouChef

	 Cuisson Panoramique	 Vapeur	 Sonde De Cuisson	 Air Fry	 Multi Step Cooking	 Programmes Automatique	 Grill Sélectif	 Fermeture Douce Assistée	 Rails Coulissant	 Porte Froide	 Zone Modulable	 Mode Cuisson Douce	 Mode Maintien Au Chaud	 Mode Ebullition Parfaite	 Ebullition Rapide	 Tasty Fry	 Stop&Go	 Mode Reprise	 Détection Automatique	 Minuteur
LHOV	■	■	■	■	■	■	■	■	■	■	■	■	■	■	■	■	■	■	■	■





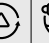

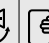
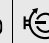


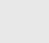
NikolaTesla Evo

	EcoFair	Silent	ExtrAir	Flexys							
	Filtre Longue Durée ++	Moteur à Induction	Comfort Silence	Airmatic	Autocapture	Sécurité Enfants	Alarme De Maintenance	Entretien Facile	Delay Switch Off	Total Integration	Super Easy Installation
FLAME	■	■					■	■	■	■	■
LIBRA	■	■			■	■	■	■	■	■	■
ONE HP	■	■			■	■	■	■	■	■	■
SWITCH LUX	■	■		■		■	■	■	■	■	■
SWITCH GLOW	■	■		■		■	■	■	■	■	■
UNPLUGGED	■	■			■	■	■	■	■	■	■

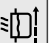
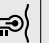



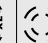
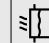
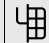
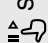


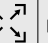

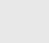
	YouChef													
	Cooking Flow	Mode Cuisson Douce	Mode Maintien Au Chaud	Mode Ebullition Parfaite	Zone Modulable	Foyer Extra Large	Dual Zone	Ebullition Rapide	Tasty Fry	Stop&Go	Mode Reprise	Détection Automatique	Multi Flexi Space	Minuteur
FLAME							■						■	
LIBRA			■	■	■					■				■
ONE HP		■	■	■	■			■	■	■	■	■		■
SWITCH LUX		■	■	■	■			■	■	■	■	■		■
SWITCH GLOW			■	■	■					■	■			■
UNPLUGGED		■	■	■	■			■	■		■			

NikolaTesla Suit

EcoFair **Silent** **ExtrAir** **Flexys**

											
FIT	■	■	■		■	■	■	■	■	■	■
FIT 3Z	■	■	■		■	■	■	■	■	■	■
FIT XL	■	■	■		■	■	■	■	■	■	■
PRIME S/S+	■	■			■	■	■	■	■	■	■
VELVET	■	■	■		■	■	■	■	■	■	■




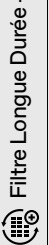
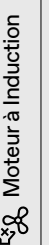
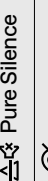

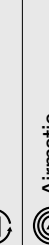
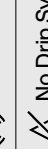






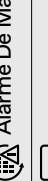
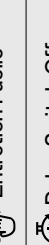
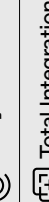



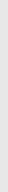
YouChef

														
FIT			■		■					■				■
FIT 3Z			■			■	■	■		■				■
FIT XL			■		■					■				■
PRIME S/S+			■		■					■				■
VELVET			■		■					■				■

Hottes murale


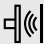







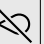
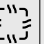
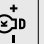
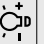


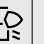


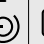
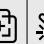

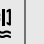
Afzuigkappen wandversie

Connex EcoFair SilentPro ExtrAir Flexys

	 Connectivité	 Multiconnect	 Filtre Longue Durée	 Filtre Longue Durée ++	 Moteur à Induction	 Pure Silence	 Comfort Silence	 Combo Pure Filter	 Airmatic	 No Drip System	 Aspiration Périmétrale	 Tune White	 Dimmer Light	 Aspiration Arrière	 Matériau Spécifique	 Protection +	 Alarme De Maintenance	 Entretien Facile	 Delay Switch Off	 Total Integration	 Super Easy Installation	 Multifonctions
ADÉLE	■	■	■										■				■	■	■			
ACUTA			■														■	■	■			
APLOMB			■														■	■	■			
BELT			■											■			■	■				
BIO				■	■		■					■	■		■		■	■				
BLOOM			■				■						■	■			■	■	■			
BLOOM-S			■		■		■							■	■		■	■				
ELEMENT	■	■	■		■		■				■		■				■			■		
ELLE			■											■			■	■				
GALAXY			■														■	■	■			
HAIKU			■				■							■	■		■				■	
HAIKU DRY	■	■	■		■		■			■			■	■			■		■	■		
L'ESSENZA			■											■			■	■				
LOL			■														■	■				
JOY			■														■	■				
JUST DRY			■							■	■		■				■	■	■			
MAJESTIC	■	■	■										■	■			■	■	■			
MAJESTIC NO DRIP			■							■				■			■	■				
MISSY																						
NEAT	■	■	■		■		■						■	■			■	■	■			
NUAGE			■											■			■				■	
OM AIR	■	■	■		■						■		■				■	■	■			
OPEN SUITE	■		■									■	■				■	■				
PLAT	■	■	■				■				■		■				■	■	■			

Hottes murale

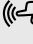




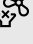


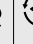
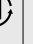


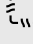


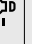






Afzuigkappen wandversie

	Connex	EcoFair	SilentPro	ExtrAir	Flexys																		
	 Connectivité	 Multiconnect	 Filtre Longue Durée	 Filtre Longue Durée ++	 Moteur à Induction	 Pure Silence	 Comfort Silence	 Combo Pure Filter	 Airmatic	 No Drip System	 Aspiration Périmétrale	 Tune White	 Dimmer Light	 Aspiration Arrière	 Matériau Spécifique	 Protection +	 Alarme De Maintenance	 Entretien Facile	 Delay Switch Off	 Total Integration	 Super Easy Installation	 Multifunctions	
REEF			■														■	■					
RULES	■ (*)	■ (*)	■				■			■			■ (*)		■		■	■	■	■			
SHEEN-S			■														■	■	■				
SHIRE			■														■	■	■				
SPOT PLUS			■														■	■	■				
SPOT URBAN			■																				
STRIPE / STRIPE LUX	■	■	■										■	■			■	■	■				
STRIPE URBAN			■											■			■	■	■				
SUPER PLAT	■	■	■		■		■				■		■				■	■	■				
SWEET			■								■			■	■		■						
THIN			■				■										■	■					
TRIBE			■														■	■					
VERTIGO			■											■			■	■					
SUN LITE																							

(*) solo per alcune configurazioni (*) only for certain configurations

Hottes îlot

Afzuigkappen eilandversie

	Connex		EcoFair		SilentPro		ExtrAir		Flexys														
	 Connectivité	 Multiconnect	 Filtre Longue Durée	 Filtre Longue Durée ++	 Moteur à Induction	 Pure Silence	 Comfort Silence	 Combo Pure Filter	 Airmatic	 No Drip System	 Aspiration Périmétrale	 Tune White	 Dimmer Light	 Aspiration Arrière	 Matériau Spécifique	 Protection +	 Alarme De Maintenance	 Entretien Facile	 Delay Switch Off	 Total Integration	 Super Easy Installation	 Multifonctions	
ADÉLE ISLAND	■	■	■										■				■	■	■				
BIO ISLAND				■	■		■					■	■		■		■	■					
ELEMENT ISLAND	■	■	■		■		■				■		■				■		■				
HAIKU ISLAND			■				■								■		■						
HAIKU DRY ISLAND	■	■	■		■		■			■			■				■		■				
IKONA			■														■	■					
OPEN SUITE SUPERIOR	■		■									■	■				■	■					
REEF ISLAND			■														■	■					
SPOT PLUS ISLAND			■														■	■	■				
THIN ISLAND			■				■										■	■					
TRIBE ISLAND			■														■	■					

Hottes plafond

Afzuigkappen plafondversie

	Connex	EcoFair	SilentPro	ExtrAir	Flexys																		
	Connectivité	Multiconnect	Filtre Longue Durée	Filtre Longue Durée ++	Moteur à Induction	Pure Silence	Comfort Silence	Combo Pure Filter	Airmatic	No Drip System	Aspiration Périmétrale	Tune White	Dimmer Light	Aspiration Arrière	Matériau Spécifique	Protection +	Alarme De Maintenance	Entretien Facile	Delay Switch Off	Total Integration	Super Easy Installation	Multifonctions	
CLOUD SEVEN			■	■													■		■				
HIGHLIGHT GLASS			■	■			■					■	■				■		■	■	■	■	
HIGHLIGHT-X			■	■	■		■						■				■		■	■	■	■	
ILLUSION	■		■	■	■		■		■			■	■				■		■	■	■	■	
LULLABY	■		■	■			■					■	■		■		■		■	■	■	■	
SKYDOME	■		■	■	■		■		■			■	■				■		■	■	■	■	

Hottes escamotable

Afzuigkappen Downdraft

	Connex	EcoFair	SilentPro	ExtrAir	Flexys																		
	Connectivité	Multiconnect	Filtre Longue Durée	Filtre Longue Durée ++	Moteur à Induction	Pure Silence	Comfort Silence	Combo Pure Filter	Airmatic	No Drip System	Aspiration Périmétrale	Tune White	Dimmer Light	Aspiration Arrière	Matériau Spécifique	Protection +	Alarme De Maintenance	Entretien Facile	Delay Switch Off	Total Integration	Super Easy Installation	Multifonctions	
GETUP	■		■	■									■		■		■	■		■	■	■	
PANDORA							■										■	■		■	■	■	

Hottes suspendue

Afzuigkappen hangversie

	Connex	EcoFair	SilentPro	ExtrAir	Flexys																		
	Connectivité	Multiconnect	Filtre Longue Durée	Filtre Longue Durée ++	Moteur à Induction	Pure Silence	Comfort Silence	Combo Pure Filter	Airmatic	No Drip System	Aspiration Périmétrale	Tune White	Dimmer Light	Aspiration Arrière	Matériau Spécifique	Protection +	Alarme De Maintenance	Entretien Facile	Delay Switch Off	Total Integration	Super Easy Installation	Multifonctions	
EASY UX			■														■	■	■				
ÈDITH				■			■										■	■	■				
IKONA LIGHT			■														■	■					
IKONA MAXXI PURE			■			■		■									■	■	■				■
INTERSTELLAR				■			■						■		■		■	■	■				
JUNO			■															■					
JUNO URBAN			■															■					
PIX			■				■								■		■						
SEASHELL			■														■		■				
SHINING				■			■								■		■	■	■				
WAVE UX			■														■	■	■				

Hottes encastrable

Afzuigkappen inbouwversie

	Connex	EcoFair	SilentPro	ExtrAir	Flexys																	
	Connectivité	Multiconnect	Filtre Longue Durée	Filtre Longue Durée ++	Moteur à Induction	Pure Silence	Comfort Silence	Combo Pure Filter	Airmatic	No Drip System	Aspiration Périétrale	Tune White	Dimmer Light	Aspiration Arrière	Matériau Spécifique	Protection +	Alarme De Maintenance	Entretien Facile	Delay Switch Off	Total Integration	Super Easy Installation	Multifonctions
BOXIN			■													■				■		
BOXIN ADVANCE	■	■	■		■		■		■			■	■			■	■		■	■		
BOXIN ADVANCE DRY	■	■	■					■	■	■		■				■	■		■	■		
BOXIN ADVANCE PLUS	■	■	■		■		■		■		■		■			■	■		■	■		
BOXIN DRY			■							■						■	■			■		
BOXIN NO DRIP			■							■						■	■	■		■		
CIAK 2.0																		■		■		
CIAK 2.0 S																		■		■		
CT35 PRO														■			■	■	■	■		
ELITE 14																						
ELITE 35																	■		■			
ERA C																		■				
ERA S																		■				
FOLD			■															■		■	■	
FOLD S			■														■	■	■	■	■	
GLASS OUT			■														■	■	■	■		
HIDDEN 2.0			■								■						■		■	■		
HIDDEN ADVANCE PLUS	■	■	■		■		■		■		■	■	■			■		■	■	■		
KREA																						
LANE			■								■						■	■	■	■	■	
LANE SENSOR		■	■						■		■		■			■	■			■	■	
LEVER			■																	■		

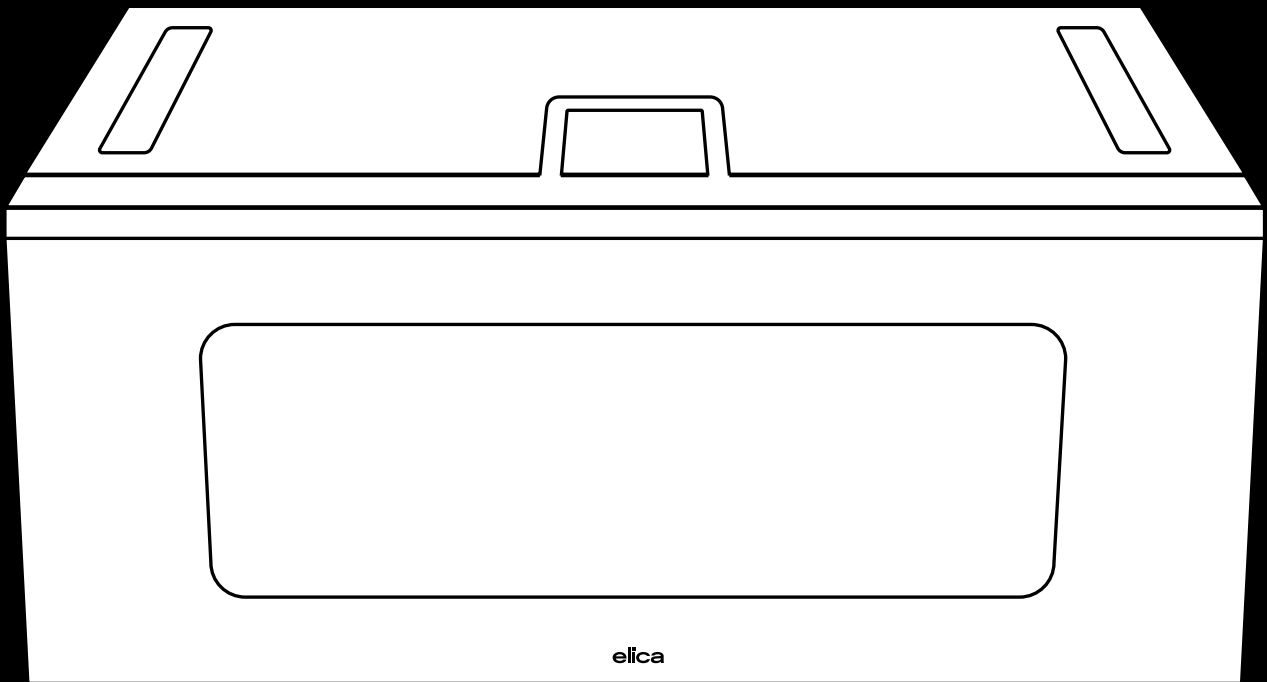
2

Lhov

L'électroménager qui n'existait pas ? Il existe désormais. Four, plaque de cuisson et hotte aspirante : enfin réunis, ils révolutionnent votre expérience culinaire. Vous créez, il se occupe de tout - comme jamais auparavant.

Het apparaat dat u altijd miste? Niet langer. Oven, kookplaat en afzuigkap: eindelijk samen, een revolutie in uw kookervaring. U creëert, het presteert - als nooit tevoren.

2



elica

Le premier centre de cuisson tout en 1.

De eerste alles-in-één
kookoplossing.

Lhov est le premier électroménager tout-en-un sur le marché et ses innovations parlent d'elles-mêmes. Le design ultra-linéaire en verre noir est une synthèse unique de recherche esthétique et de performances : parfaitement affleurante des meubles de cuisine, il offre des technologies de pointe, des zones et modes de cuisson diversifiés ainsi qu'un centre de contrôle tactile qui permet de piloter la hotte, la plaque de cuisson et le four.



Lhov is het allereerste all-in-one huishoudapparaat op de markt met ongeëvenaarde innovaties. Het uiterst lineaire design van zwart glas is een unieke bundeling van prestaties en esthetica dat één geheel vormt met de meubels en geavanceerde functies biedt met diverse modussen en kookzones en een display met prachtige bedieningen die aan al uw wensen voldoen.

Lhov. 5 fois extraordinaire. 5 keer buitengewoon.

Récréez votre espace. Ruimte herschapen.

Le design de Lhov enfreint les règles de sa catégorie et réunit pour la première fois plaque de cuisson, four et hotte aspirante en un seul appareil électroménager, proposé uniquement en dimensions standards (90×36 cm). C'est une caractéristique qui vous permet de l'intégrer parfaitement dans le meuble, en optimisant l'espace et en valorisant votre projet de cuisine.

Het ontwerp van Lhov doorbreekt de regels door voor het eerst kookplaat, oven en afzuigkap in één apparaat te combineren. Lhov past naadloos in de keukeninrichting, optimaliseert de ruimte en benadrukt de lineariteit van het keukenontwerp.

Adieu les odeurs. Geurstopper.

Plus jamais de l'air chaude qui frappe votre visage lorsque vous ouvrez la porte du four. Le cœur d'aspiration révolutionnaire de Lhov, en effet, élimine les fumées et les odeurs provenant non seulement de la plaque de cuisson, mais enfin aussi du four.

Geen hete dampen meer in je gezicht wanneer je de oven opent. Lhov's revolutionaire afzuigsysteem verwijdert dampen en geuren van de kookplaat en ook uit de oven.



Un électroménager qui n'existait auparavant, existe maintenant. Four, plaque de cuisson, hotte aspirante : enfin ensemble, pour révolutionner votre expérience culinaire. Vous créez, il se occupe de tout - comme jamais. Een apparaat dat niet bestond? Nu bestaat het. Oven, kookplaat en afzuigkap: eindelijk alles in één voor een gloednieuwe ervaring in de keuken. Wat u ook bedenkt, dit apparaat doet het.

Le four Hero. Ovenheld.

C'est la première fois qu'on voit un four comme celui-ci, à l'intérieur comme à l'extérieur. La largeur de sa cavité (30% plus grande que les fours traditionnels) permet de cuire deux plaques de four côte à côte, des aliments volumineux ou une grande quantité de snacks salés ou de muffins. De plus : vous pouvez combiner la cuisson traditionnelle avec la cuisson à la vapeur, utiliser le grill seulement dans la moitié de la cavité, réduisant ainsi la consommation. En outre, vous pouvez tout déléguer au four grâce aux programmes automatiques - il suffit de sélectionner le plat - et à la sonde de cuisson.

Ongeëvenaard, aan de binnen- en aan de buitenkant. De binnenkant van de oven is zo groot (30% groter dan alle andere) dat er twee braadpannen naast elkaar in kunnen staan, één hele grote braadpan of een heleboel kleine schaaltes. Bovendien kunt traditioneel bakken combineren met stomen of maar een halve grill laten werken en energie besparen. Of...u kunt de oven alles zelf laten doen met de automatische programma's en de kerntemperatuurmeter - u kiest alleen het gerecht.

C'est plus qu'une plaque de cuisson. Over de kookplaat.

Il est difficile de la considérer comme une plaque de cuisson : la plaque Lhov redéfinit les standards de la cuisson à induction. Une plaque aspirante avec 5 zones de cuisson qui n'a jamais été vue auparavant : puissante, combinable pour cuisiner avec de grandes casseroles et équipée de fonctions de cuisson automatiques.

Lhov een "kookplaat" noemen, is een understatement; Lhov is zelfs meer dan een "gewone" inductiekookplaat. Nooit eerder had een kookplaat met geïntegreerde afzuiging liefst 5 kookzones. Kookzones die niet alleen perfect presteren, maar ook met elkaar kunnen samenwerken voor hele grote pannen.

Smart control. Slimme besturing.

Il s'allume, l'émotion s'enflamme: c'est l'affichage numérique, intuitif comme celui d'un smartphone, ergonomique et interactif, qui permet de gérer Lhov et ses fonctions de pointe d'un seul doigt.

Inschakelen en genieten: het digitale display oogt spectaculair en is net zo intuïtief als dat van een smartphone: met één vinger schakelt u alle geavanceerde functies van deze oven in.



Lhov

Design Fabrizio Crisà



Plus d'informations
Meer info

AWARDS



reddot winner 2023



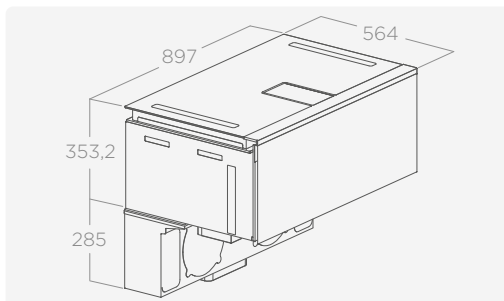
DIMENSIONS ET MATÉRIAUX AFMETINGEN & MATERIALEN

90×56,5×36 cm

85,5×48,8 cm (cut)

Evacuation convertible recyclage
Luchtafvoer converteerbaar naar filtering

Verre noir + aluminium anodisé
Zwart glas + geanodiseerd aluminium



All you need is Lhov.

Un électroménager qui n'existait auparavant, existe maintenant. Four, plaque de cuisson, hotte aspirante : enfin ensemble, pour révolutionner votre expérience culinaire. Vous créez, il exécute - comme jamais. Lhov est le premier électroménager tout-en-un sur le marché et ses innovations parlent d'elles-mêmes. Le design ultra-linéaire en verre noir est une synthèse unique de recherche esthétique et de performance : parfaitement à fleur des meubles de cuisine, il offre des fonctions de pointe, des zones et modes de cuisson diversifiés ainsi qu'un écran aux commandes séduisantes, qui obéissent à tous vos ordres.

Déjà récompensé par 13 prix, Lhov a remporté le Compasso D'Oro 2024, l'un des prix internationaux de design les plus prestigieux, prêt à tenir la promesse pour laquelle il a été conçu : transformer la cuisine en un espace de beauté et d'innovation, où chaque instant devient extraordinaire. Enfin et surtout : un système d'aspiration de nouvelle génération, qui élimine les vapeurs et les odeurs provenant non seulement de la plaque de cuisson, mais pour la première fois aussi du four.

Het huishoudelijke apparaat dat nog niet bestond. Nu bestaat het. Oven, kookplaat en afzuigkap: eindelijk samen, klaar om je kookervaring te revolutioneren. Jij besluit wat je wilt maken, en het apparaat doet de rest – voor de eerste keer ooit. Lhov is het eerste alles-in-één apparaat op de markt en zijn innovaties spreken voor zich. Het superstrakke ontwerp met zwart glas combineert ongeëvenaarde esthetiek en prestaties: perfect geïntegreerd met keukens, biedt het innovatieve functies, verschillende kookmethoden en zones, een verbluffend touchscreen, om aan al je behoeften te voldoen. Lhov heeft al 13 awards gewonnen en is ook bekroond met de 'Compasso D'Oro' 2024 – de prestigieuze internationale ontwerprij – en is klaar om de belofte na te komen die aan de basis van zijn creatie stond: de keuken transformeren in een ruimte waar schoonheid en innovatie samenkomen. Last but not least: het nieuwste generatie afzuigstelsel kan dampen en geuren van de kookplaat en, voor het eerst ooit, ook uit de oven vangen.



COLLECTION AVANT-GARDE

**FOUR
OVEN**

Type	Four combiné à vapeur
Type	CombiSteam
Plage de température	30° - 280° C
Bereik Temperatuur	
Volume de la cavité	63 l
Inhoud volume	
Sonde de température	✓
Kerntemperatuur thermometer	
Porte	Ouverture électronique, porte froide
Door	Elektronisch openende, koele deur
Lumière	4 LED 2,6 W
Verlichting	4 LED 2,6 W
Niveaux de cuisson	3 Fil + 1 Rail télescopique
Niveaus	3 Rooster + 1 telescopische rail
Nettoyage	Hydrolyse avec vapeur
Schoonmaken	Hydrocleaning metstoom
Programmes de cuisson	11 classique, 9 vapeur, 6 spécial, 48 auto
Kookprogramma's	11 klassiek, 9 damp, 6 speciaal, 48 auto
Classe Énergétique	A+
Energieklasse	

**ASPIRATION
AANZUIGING**

Aspiration intensive	1100 m³/h
Boostervermogen	
Niveau sonore min-max	62 db(A)
Geluidsniveau min-max	
Évacuation des vapeurs de cavité	✓
Afzuiging van holtedampen	
Classe Énergétique	A
Energieklasse	

Absorption	13 kW - Monophasé ou Triphasé
Absorptie	
Power limitation	✓

**PLAQUES À INDUCTION
INDUCTIEKOOKPLATEN**

	1	220×184mm - 2,1/3,7 kW
Zones de cuisson	2	220×184mm - 2,1/3,7 kW
Kookzones	3	220×184mm - 1,85 kW
	4	220×184mm - 2,1/3,7 kW
	5	220×184mm - 2,1/3,7 kW
Zone Modulable	2 - 3,7 kW	
Koppelbare kookzone		

**ACCESSOIRES INCLUS
MEEGELEVERDE TOEBEHOREN**

Plaque de cuisson en verre, Grille, Kit vapeur, Kit friture à air, Kit cadre de support, Kit support pour plateaux à pizza, sonde de température, réservoir d'eau pour la cuisson à vapeur, filtre à graisse Kit glas bakplaat, kit draadrooster, kit stoomset, kit airfry, kit frameondersteuning, kit steun voor pizzaplaten, voedselprobe, stoomwaterreservoir, vettfilter.

**ACCESSOIRES
TOEBEHOREN**

Kit accessoires pour la cuisson - voir la section dédiée		
Kookaccessoireset - Zie de specifieke sectie.		
Filtre céramique anti-odeur régénérable HP	KIT0200892	€ 199,99
HP regenerereerbaar keramisch geurfilter		
Kit installation en recyclage - voir la section dédiée		
Kit Recirculatie installatie - Zie de specifieke sectie.		

- Total Integration
- Cuisson Panoramique
- Vapeur
- Air Cleaning
- Sonde De Cuisson
- Air Fry
- Multi Step Cooking
- Autocapture Sélectif
- Cooking Flow
- Zone Modulable
- Programmes Automatique
- Connectivité

**MODÈLES
MODELLEN**

LHOV COMBISTEAM BL/A/90 PRF0195920

KIT DE PROFILÉ FRONTAL
obligatoire pour l'installation - détails page 91
FRONTPROFIELSET
verplicht voor installatie - details pagina 91





Showcasing
Lhov





Showcasing
Lhov

Lhov. Tous les avantages, en détail. Alle voordelen, in detail.

Le four du Lhov est doté de multiples fonctions et modes de cuisson, pour vous accompagner au quotidien dans la réalisation des plats les plus simples au plus élaborés, ainsi que vos recettes pour les occasions spéciales. Il est possible de cuisiner des plats sains et savoureux avec une extrême facilité d'utilisation, une grande polyvalence et une remarquable économie de temps et d'énergie.

De oven van Lhov heeft meerdere functies en standen, om zowel alledaagse maaltijden als uw culinaire gerechten voor speciale gelegenheden naar een hoger niveau te tillen. Het is mogelijk om gezonde, heerlijke gerechten te bereiden met extreem gebruiksgemak, een grote veelzijdigheid en opmerkelijke tijd- en energiebesparingen.

Combi Steam.

La cuisson à la vapeur est idéale pour une cuisson douce tout en préservant les nutriments et les propriétés organoleptiques des aliments. Les programmes de cuisson à la vapeur du Lhov utilisent des températures très basses pour réduire la consommation d'énergie :

- Full Steam, particulièrement adapté aux légumes et au poisson ;
- Programmes à humidité élevée, moyenne et faible, pour la cuisson de la viande, du pain, des œufs et des gâteaux avec des résultats sains et appétissants.

Combi Stoom.

Stoomkoken is ideaal om voedsel zachtjes te koken met behoud van de voedingsstoffen en organoleptische eigenschappen. In de stoomprogramma's van Lhov worden zeer lage temperaturen gehanteerd om het energieverbruik tot een minimum te beperken:

- Full Steam, vooral geschikt voor groenten en vis;
- Programma's met hoge, gemiddelde en lage vochtigheid, voor het bakken van vlees, brood, eieren en cake met gezonde, heerlijke resultaten.



Air Fry.

Grâce à cette fonction, vous pouvez cuire des aliments tels que des frites, du poisson, des ailes de poulet, des croquettes et des légumes de manière saine. Peu d'huile pour des plats croustillants et savoureux. L'air circule à travers la plaque de cuisson perforée, assurant une cuisson uniforme et une coloration parfaite, tout en réduisant considérablement le temps de cuisson.

**Gril sélectif.**

Vous pouvez enfin ne chauffer que la moitié du gril pour griller de petites portions. Et pour éviter le gaspillage d'énergie.

Air Fry.

Met deze functie bereidt u voedsel zoals frieten, vis, kippenvleugels, kroketten en groenten op een gezonde manier. Weinig olie voor knapperige, smakelijke gerechten. Lucht stroomt door de geperforeerde bakplaat waardoor gelijkmatig kan worden gebakken en het voedsel perfect bruin kan worden, terwijl de kooktijd aanzienlijk korter wordt.

**Selective Grill.**

U kunt eindelijk slechts de helft van de grill opwarmen voor het grillen van kleine porties. En om energieverpilling te voorkomen.

Sonde de température.

La sonde de température garantit des résultats de cuisson parfaits et impeccables. Il suffit de régler la température interne souhaitée : une fois atteinte, le four s'éteint automatiquement.



Multi Cooking.

Les programmes manuels peuvent également être combinés de manière séquentielle (jusqu'à un maximum de 3 étapes). Un exemple ? Vous pouvez par exemple faire lever la pâte de votre pain puis le cuire ou encore faire cuire des lasagnes et les faire griller en fin de cuisson.

Programmes automatiques.

Ils permettent de cuisiner en sélectionnant simplement le plat et le degré de cuisson souhaité : le four fait tout tout seul. Cuire des gâteaux, des pizzas, des pâtes au four, de la viande, du poisson et des garnitures devient très facile. Les programmes automatiques conviennent aussi bien à la cuisson d'un seul plat qu'à celle de nombreuses portions. La grande cavité du four vous permet de cuire vos différents plats côte à côte en même temps, optimisant ainsi le temps et l'énergie.

Voedselthermometer.

De voedselthermometer zorgt voor perfecte en onberispelijke kookresultaten. Stel gewoon de gewenste interne temperatuur in: zodra deze bereikt is, wordt de oven automatisch uitgeschakeld.



Multi Cooking.

Handmatige programma's kunnen ook gecombineerd worden op een sequentiële manier (tot maximaal 3 stappen). Een voorbeeld? U kunt brood bakken nadat het perfect is gerezen of de lasagne op het einde grillen.

Automatische programma's.

Hiermee kunt u koken door simpelweg het gerecht en de gewenste gaarheid te selecteren. De oven doet alles zelf. Taarten, pizza's, gebakken pasta, vlees, vis en bijgerechten bakken wordt kinderspel. De automatische programma's zijn geschikt voor het bereiden van zowel één als talrijke porties. Dankzij de grote ovenruimte kunt u verschillende gerechten tegelijkertijd naast elkaar bereiden, waardoor u tijd en energie optimaliseert.



Qualité de l'air élevée. Stop aux fumées et aux odeurs.

L'ov présente une solution inédite : deux fentes d'entrée d'air sur les petits côtés de la plaque de cuisson, pour assurer une aspiration par le bas puissante et performante, aussi bien en version évacuation qu'en version recyclage.

Les deux ouvertures sont dissimulées par de petites trappes en verre qui ne s'ouvrent qu'en cas de besoin (en fonction des zones de cuisson utilisées).

Le puissant système d'aspiration permet également d'éliminer les fumées et les odeurs du four grâce à :

- le circuit dynamique fluide qui refroidit automatiquement la porte et les éléments périphériques du four, empêchant les odeurs de s'infiltrer par l'avant ;
- lorsque la porte est ouverte, ce système d'extraction capture la vapeur avant qu'elle ne s'échappe.



Hoge luchtkwaliteit. Houdt dampen en geuren tegen.

L'ov introduit une solution jamais auparavant présentée : deux ouvertures d'entrée d'air sur les petits côtés de la plaque de cuisson, pour assurer une aspiration puissante et performante, aussi bien en version évacuation qu'en version recyclage. Les deux ouvertures sont dissimulées par de petites trappes en verre qui ne s'ouvrent qu'en cas de besoin (en fonction des zones de cuisson utilisées).

Le puissant système d'aspiration permet également d'éliminer les fumées et les odeurs du four grâce à :

- le circuit dynamique fluide qui refroidit automatiquement la porte et les éléments périphériques du four, empêchant les odeurs de s'infiltrer par l'avant ;
- lorsque la porte est ouverte, ce système d'extraction capture la vapeur avant qu'elle ne s'échappe.



Plaque de cuisson à induction. Fonctions automatiques.

Elles sont indispensables pour les repas de tous les jours et les occasions spéciales. Il suffit d'appuyer pour sélectionner l'une des options suivantes :

- Cuisson douce, pour faire fondre le beurre et le chocolat sans effort, sans avoir à remuer constamment et sans risque de brûlure ;
- Mainten au chaud, pour maintenir les plats préparés au chaud ou pour réchauffer le lait, le bouillon, les crèmes et les sauces, afin d'éviter que le fond ne brûle ;
- Ebullition parfaite, pour faire mijoter les plats et éviter que vos casseroles ne débordent.
- Cooking Flow, pour ajuster les niveaux de chaleur en déplaçant simplement la casserole d'une zone de cuisson à l'autre, en profitant des niveaux de puissance pré réglés.

Inductiekookplaat. Automatische functies.

Deze zijn een must voor zowel alledaagse maaltijden als speciale gelegenheden. Tik er gewoon op om een van de volgende opties te selecteren:

- Smelten, om boter en chocolade moeiteloos te smelten, zonder constant te roeren en zonder risico op aanbranden;
- Opwarmen, om bereide gerechten warm te houden, of om melk, bouillon, pudding of sauzen op te warmen, om aanbranden op de bodem te voorkomen;
- Sudderen, om gerechten te laten pruttelen en te voorkomen dat uw pannen overkoken.
- Cooking Flow, om de warmteniveaus aan te passen door simpelweg de pan van de ene kookzone naar de andere te verplaatsen, waarbij de vooraf ingestelde vermogensniveaus worden benut.



Une gestion intelligente de la consommation.

Lhov gère automatiquement la consommation d'énergie des trois appareils pour garantir une performance maximale et éviter les interruptions ou les pannes pendant la cuisson.

Pour ce faire, deux paramètres doivent être définis : le premier est la limite maximale de kWh autorisée par votre installation ou votre contrat ; le second permet de décider de la quantité d'énergie à utiliser pour le produit. Lhov décide automatiquement de l'ordre de priorité du four, de la plaque de cuisson et de la hotte en évitant toujours les perturbations dans leur fonctionnement. Le système vous avertit en cas de dépassement de la limite fixée, afin que vous puissiez décider de continuer ou non à cuisiner jusqu'à ce que les aliments soient cuits.

Energie. Slim beheer.

Lhov beheert automatisch het energieverbruik van de drie apparaten om maximale prestaties te garanderen en onderbrekingen of storingen tijdens het koken te vermijden.

Hiervoor moeten twee parameters worden ingesteld. De eerste is de maximale kWh-limiet die is toegestaan door uw installatie of contract. De tweede om te beslissen hoeveel energie toe te wijzen aan het product. Lhov bepaalt automatisch de prioriteitsvolgorde van de oven, kookplaat en afzuigkap om onderbrekingen in hun werking te voorkomen. Het systeem waarschuwt u als de ingestelde limiet wordt overschreden, zodat u kunt beslissen of u al dan niet doorgaat met koken tot het voedsel gaar is.

2 Lhov

Flexibilité d'installation.

Flexibele installatie.



INSTALLATION

Largeur meuble: 90cm
 Profondeur meuble: da 60cm
 Encastrement: 90x36cm
 Standard: Top 10mm-50mm
 Affleurante: Top 20mm-56mm
 Max. profondeur tiroir: 40cm
 Min. hauteur plinthe: 6cm

INSTALLATIE

Standaard kastbreedte: 90cm
 Kastdiepte: vanaf 60cm
 Inbouwmaat: 90x36cm
 Op de bovenkant: Boven 10mm-50mm
 Inbouwdiepte: Boven 20mm-56mm
 Max. lade diepte: 40cm
 Min. plintheoogte: 6cm

Parfaitement intégré dans les meubles de cuisine standards.

Lhov peut être installé dans tout type de cuisine (murale, îlot ou péninsule) avec des meubles de 90 cm.

Le profilé frontal sert d'élément de liaison et garantit une adaptation parfaite en fonction de l'épaisseur de votre plan de travail, aussi bien en cas d'installation standard ou affleurante*.

Les systèmes de réglage assurent que le four est toujours aligné aux portes du meuble et que la partie supérieure du four est alignée avec le plan.

Lhov doit être installé en dans la partie supérieure du meuble, il est donc compatible avec les différentes hauteurs de meubles de cuisine standard.

Naadloos geïntegreerd in standaard keukenkasten.

Lhov kan worden geïnstalleerd in elk type keuken (wandgemonteerd, eiland of schiereiland) met kasten van 90 cm. Het voorprofiel fungeert als een verbindend element en zorgt voor een perfecte match met de dikte van uw werkblad, zowel bij opbouw- als verzonken installatie*.

Dankzij de verstelsystemen kan de oven altijd in lijn zijn met de kastdeuren. En de kookplaat kan worden uitgelijnd met het blad.

Lhov moet worden geïnstalleerd aan de bovenkant van de keukenkast en is daarom compatibel met verschillende hoogtes van standaard keukenkasten.

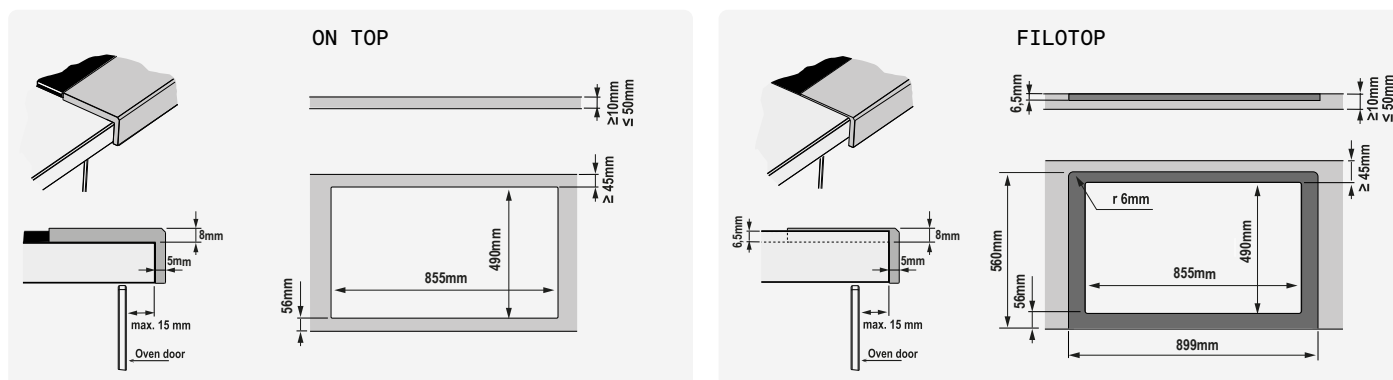
*Voir la section des accessoires pour les profils disponibles *Zie de ES-sectie voor beschikbare maten.

La découpe du plan de travail est réalisé selon la procédure standard, comme pour une plaque de cuisson standard ou aspirante. Ce n'est que dans le cas d'un alignement complet avec le dessus qu'un fraisage frontal supplémentaire est nécessaire.

Het gat voor de installatie van het product wordt gemaakt door de standaard procedure te volgen, degene die wordt gebruikt voor het installeren van een standaard kookplaat of afzuigkookplaat. Alleen in het geval van volledige uitlijning met het blad is extra frezen aan de voorkant nodig.

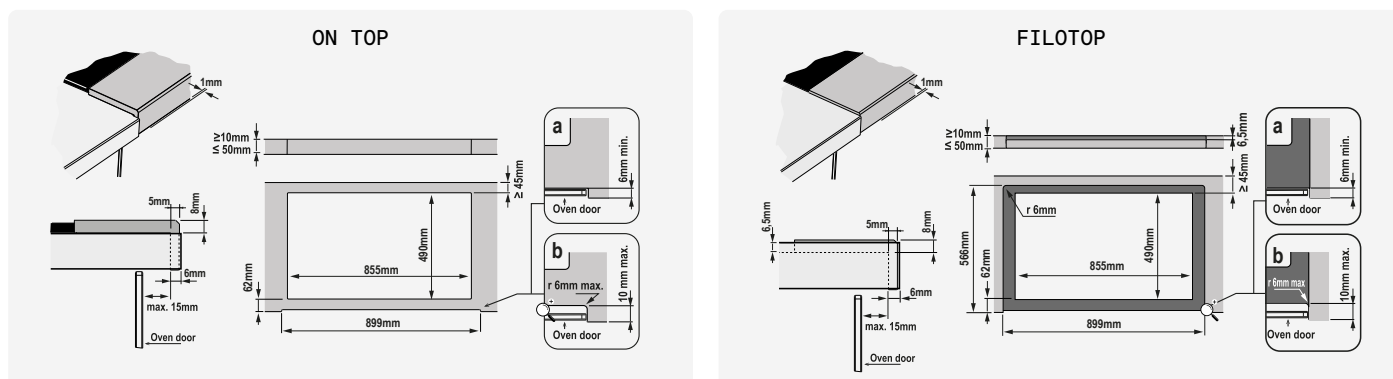
Installation 1
Installatie 1

Le profilé frontal chevauche et dépasse la face avant du plan de travail.
Het profiel overlapt en steekt uit aan de voorkant.



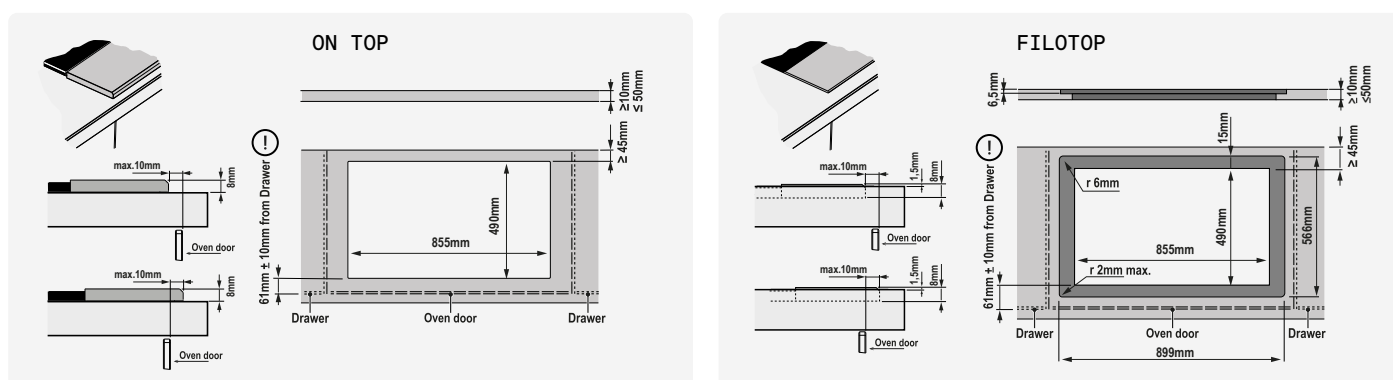
Installation 2
Installatie 2

Le profilé frontal est affleurant au plan.
Het profiel is volledig uitgelijnd met het blad.



Installation 3
Installatie 3

Le plan est libre et visible à l'avant.
Het blad is vrij en zichtbaar aan de voorkant.



Voir la section des accessoires pour les profils disponibles. Zie het gedeelte accessoires voor beschikbare profielen.

2 Lhov

Installation en évacuation.

Luchtafvoerinstallatie.

Lhov peut être installé en version évacuation grâce aux tuyaux fournis par Elica (qui peuvent être achetés séparément). Ceux-ci permettent de sortir directement à l'arrière ou de canaliser les fumées en les faisant passer sous le socle ou sous le sol, jusqu'à un point de sortie à l'extérieur de l'habitation, en garantissant des performances élevées et un minimum de bruit.

Lhov kan worden geïnstalleerd in luchtafvoerversie dankzij de luchtkanalen van Elica (apart aan te schaffen). Met het leidingwerk kunt u een uitlaat aan de achterkant hebben of de dampen onder de sokkel of de vloer leiden naar een afvoerpunt buiten het huis, waardoor hoge prestaties en zeer lage geluidsniveaus zijn gegarandeerd.

Exemple d'installation (version évacuation)
Voorbeeld van installatie (luchtafvoerversie)



Sortie arrière
Achteruitlaat

KIT0121001 - KIT0121005 - KIT0173527 - KIT0121009



Sortie latérale
Zijuitlaat

KIT0121001 - KIT0121005 - KIT0121004 - KIT01209914 -
KIT0121008 - KIT0121010

Tuyaux pour la version évacuation. Bijhorende pijpfittingen voor luchtafvoerversie.

KIT0120991
222×89×1000 mm



€ 50,99

KIT0173527
222×89×500 mm



€ 31,99

KIT0120996
Ø150×500 mm



€ 32,99

KIT0121000
Ø150×1000mm



€ 62,99

KIT0121001
227×94×80mm



€ 16,99

KIT0121002
15°
227×138×94mm



€ 15,99

KIT0121003
Ø158×59mm



€ 13,99

KIT0121004
90°
227×288×94mm



€ 44,99

KIT0121005
90°
227×94mm



€ 26,99

KIT0121006
90° - Ø157mm



€ 44,99

KIT0121007
227×94 -
Ø146mm



€ 44,99

KIT0121008
227×94 -
Ø153mm



€ 37,99

KIT0121009
int 216×82
est 290×160 mm



€ 292,99

KIT0121010
190×190 -
Ø147mm



€ 292,99

KIT0206255
190×190 -
Ø147mm



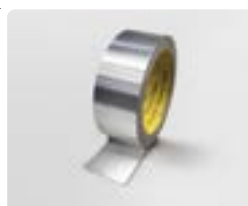
€ 39,99

KIT0126810
227×94×190
/560 mm



€ 88,99

KIT0161453
50 mm x 25 m



€ 38,99

L'utilisation des accessoires d'installation fournis par Elica est nécessaire pour maintenir les performances d'aspiration et de bruit indiquées

Het gebruik van de door Elica geleverde installatieaccessoires is noodzakelijk om de aangegeven afzuig- en geluidsprestaties te handhaven.

2 Lhov

Installation en recyclage. Recirculatie installatie.

Interieur Plinthe Direct

Ce kit permet d'installer le produit en version recyclage.

L'air filtré est canalisé dans le socle et diffusé par l'ouverture d'aération, qui peut être esthétiquement finie avec le profilé chromé fourni.

Met deze set kunt u het apparaat in filtermodus installeren.

Gefilterde lucht wordt in de sokkel geleid en diffuus uitgeblazen via de ventilatieopening, die kan worden afgewerkt met een verchroomd profiel.

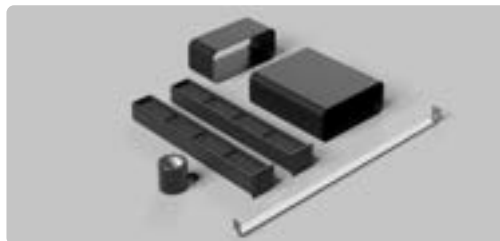
Kit installation recyclage interieur plinthe* (min h6cm) Installatiekit filters en recirculatie onder plint* (min h6cm)

KIT0203143

€ 249,99

- Filtres en céramique (2 pièces)
- Tube rectangulaire 120×94×227 mm
- Adaptateur
- Profilé chromé
- Bande adhésive

- Keramische filters (2 stuks)
- 120×94×227 mm rechthoekige buis
- Adapter
- Verchroomd afwerkingsprofiel
- Tape



* laisser un espace d'au moins 5 cm entre la prise et le sol pour assurer le bon fonctionnement de l'appareil

* laat minstens 5 cm ruimte tussen de uitlaat en de vloer voor een goede werking

Interieur Plinthe Courbé

Ce kit permet d'installer le produit en version recyclage.

L'air filtré est canalisé dans le socle et diffusé par l'ouverture d'aération, qui peut être esthétiquement finie avec le profilé chromé fourni.

Met deze set kunt u het apparaat in filtermodus installeren.

Gefilterde lucht wordt in de sokkel geleid en diffuus uitgeblazen via de ventilatieopening, die kan worden afgewerkt met een verchroomd profiel.

Kit installation recyclage interieur plinthe avec courbe (min h6cm) Installatiekit filters en recirculatie onder plint met curve (min h6cm)

KIT0204095

€ 299,99

- Filtres en céramique (2 pièces)
- Courbe rectangulaire
- Profilé chromé
- Bande adhésive

- Keramische filters (2 stuks)
- Rechthoekige bocht
- Verchroomd afwerkingsprofiel
- Tape



Disponibile à partir de janvier 2025 Beschikbaar vanaf januari 2025

2 Lhov

Installation en recyclage. Recirculatie installatie.

Exterieur Plinthe

Ce kit permet d'installer le produit en version recyclage et d'acheminer l'air purifié hors du socle à l'aide d'un tube spécial en forme d'entonnoir (qui se termine par un profilé chromé pour la finition de la bouche d'aération).

Met deze set kunt u het product ombouwen en installeren in de filtermodus, waarbij de gezuiverde lucht naar buiten wordt geleid door de sokkel met behulp van een speciaal trechtervormig kanaal (dat eindigt met een elegante afwerking voor de ventilatieopening).

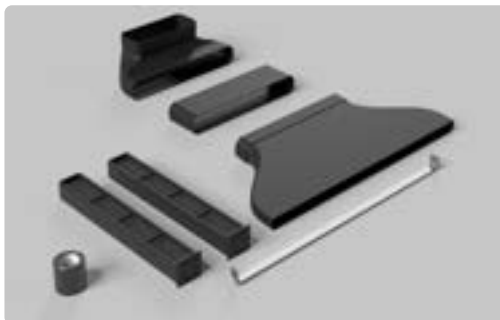
Kit installation recyclage exterieur plinthe (min h6cm) Installatiekit filter en recirculatie buiten plint (min h6cm)

KIT0204096

€ 349,99

- Filtres en céramique (2 pièces)
- Coude rectangulaire
- Tuyau rectangulaire
- Raccord de sortie à l'extérieur du socle, fourni avec profilé chromé
- Bande adhésive

- Keramische filters (2 stuks)
- Rechthoekige bocht
- Rechthoekige pijp
- Uitlaataansluiting te monteren buiten de sokkel, voorzien van verchromd afwerkingsprofiel
- Tape



Disponibile à partir de janvier 2025 Beschikbaar vanaf januari 2025

Tuyaux supplémentaires pour la version recyclage. Bijhorende pijpansluitingen voor filterversie.

KIT0121012
218×55×500 mm



€ 26,99

KIT0121013
218×55×1000 mm



€ 50,99

KIT0121015
223×59×72 mm



€ 13,99

KIT0121016
90°
218×55 mm



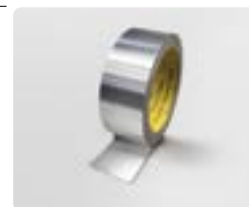
€ 31,99

KIT0121017
218×55×190
/590 mm



€ 45,99

KIT0161453
50 mm x 25 m



€ 38,99

KIT0200892
Filtre céramique anti-
odeur régénérable HP
HP regenererbaar
keramisch geurfilter

€ 199,99

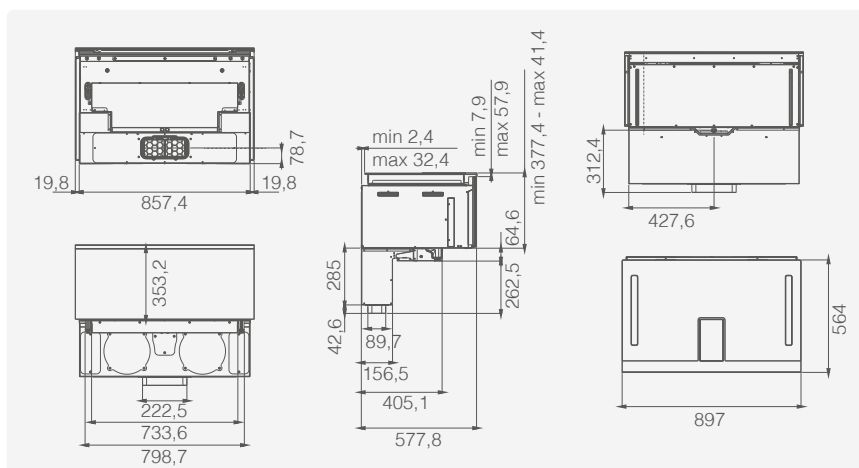
Le filtre céramique est un filtre à charbon modulaire qui se régénère thermiquement dans le four tous les 2/3 mois, jusqu'à un maximum de 5 ans.

De keramische filter is een modulair houtskoolfilter dat elke 2/3 maanden thermisch kan worden geregenereerd in de oven, tot max 5 jaar.



Schémas techniques.

Technische tekeningen.



2 Accessoires Lhov

Lhov-accessoires

KIT0200849

Grille
Draadrek

€ 69,99



KIT0200858

Plaque de cuisson en verre
Glazen bakplaat

€ 99,99



KIT0200860

Kit vapeur
Stoomkit

€ 129,99



KIT0200869

Kit Air Fry
Airfrykit

€ 99,99



KIT0200872

Kit cadre de support
Framehouderkit

€ 49,99



KIT0200871

Kit plaque de cuisson en métal
Metalen-bakplaatkit

€ 89,99



KIT0200870

Kit support pour plateaux à pizza
Pizzaplaatsteunkit

€ 29,99



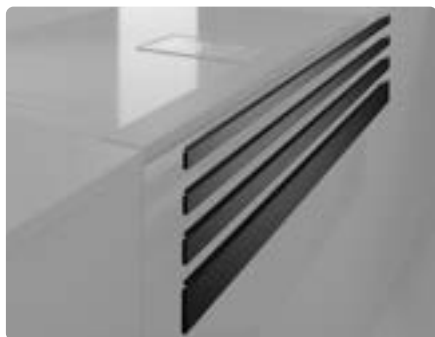
KIT0200892

Filtre céramique anti-odeur
régénérable HPHP regenererebaar keramisch
geurfilter

€ 199,99



**PROFILÉ FRONTAL VISIBLE :
ZICHTBAAR FRONTPROFIEL :**



Le profilé frontal garantit une adaptation parfaite à l'épaisseur de votre plan, aussi bien en cas d'installation standard que affleurante.

Les dimensions du profilé correspondent à l'épaisseur du plan dans les dimensions standard.

Het voorprofiel zorgt voor een perfecte match met de dikte van uw werkblad, zowel bij opbouw- als verzonken installatie.

De profielafmetingen verwijzen naar aanrechtbladdikte in de standaardmaten.

**INSTALLATION STANDARD
INSTALLATIE STANDAARD**

KIT0200874

Kit profilé frontal standard 12mm
Kit frontprofiel op bovenkant 12mm
€ 34,99

KIT0200875

Kit profilé frontal standard 16mm
Kit frontprofiel op bovenkant 16mm
€ 34,99

KIT0200876

Kit profilé frontal standard 18mm
Kit frontprofiel op bovenkant 18mm
€ 34,99

**INSTALLATION AFFLEURANTE
VERZONKEN INSTALLATIE**

KIT0200886

Kit profilé frontal affleurante 20mm
Kit frontprofiel verzonken bovenkant 20mm
€ 34,99

KIT0200887

Kit profilé frontal affleurante 30mm
Kit frontprofiel verzonken bovenkant 30mm
€ 39,99

KIT0200888

Kit profilé frontal affleurante 38mm
Kit frontprofiel verzonken bovenkant 38mm
€ 39,99

KIT0200889

Kit profilé frontal affleurante 40mm
Kit frontprofiel verzonken bovenkant 40mm
€ 39,99

KIT0200890

Kit profilé frontal affleurante 50mm
Kit frontprofiel verzonken bovenkant 50mm
€ 39,99

KIT0200877

Kit profilé frontal standard 20mm
Kit frontprofiel op bovenkant 20mm
€ 34,99

KIT0200878

Kit profilé frontal standard 30mm
Kit frontprofiel op bovenkant 30mm
€ 39,99

KIT0200879

Kit profilé frontal standard 38mm
Kit frontprofiel op bovenkant 38mm
€ 39,99

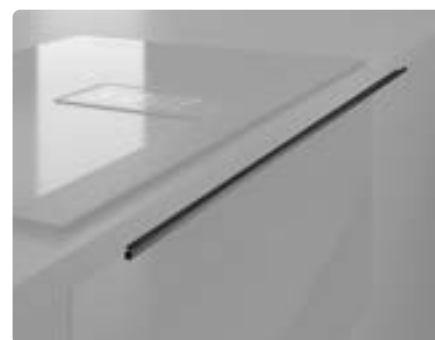
KIT0200880

Kit profilé frontal standard 40mm
Kit frontprofiel op bovenkant 40mm
€ 39,99

KIT0200881

Kit profilé frontal standard 50mm
Kit frontprofiel op bovenkant 50mm
€ 39,99

**PROFILÉ SUPÉRIEUR VISIBLE :
ZICHTBAAR BLADPROFIEL :**



Ce profilé peut être utilisé pour toutes les hauteurs de plan comprises entre 10 et 50 mm, en le laissant visible. Il est recommandé pour les épaisseurs ou les formes de plan non standard.

Dit profiel moet worden gebruikt voor alle aanrechtbladdiktes van 10 tot 50 mm, vrij. Voorgesteld voor niet-standaardmaten en -vormen.

KIT0200891

Kit profilé frontal sans plan
Kit frontaal geen bovenkant
€ 34,99

3

NikolaTesla

Plaques aspirantes

Kookplaten met geïntegreerde afzuiging

Plaque à induction ou à gaz ? Quel que soit votre choix, une plaque de cuisson Elica avec hotte aspirante intégrée apportera à votre cuisine des performances de pointe : des fonctions de cuisson optimales et un air toujours filtré des odeurs, fumées et vapeurs.

Inductie- of gas kookplaat? Wat je keuze ook is, een kookplaat met een geïntegreerde afzuiging van Elica brengt geavanceerde prestaties in je keuken: top kookfuncties en schone lucht, vrij van geuren, dampen en verontreinigingen.

3 NikolaTesla.

L'ingéniosité en cuisine.

Vernuft in de keuken.

La gamme de produits NikolaTesla offre le grand choix de plaques de cuisson aspirantes disponible sur le marché en termes de polyvalence, d'esthétique, de taille, de caractéristiques et d'options d'installation. Cette gamme s'étend des plaques de cuisson à induction aux plaques de cuisson à gaz, en passant par des fonctions intelligentes automatiques, des configurations et des types de zones de cuisson pour s'adapter à tous les espaces et à tous les besoins.

De NikolaTesla-productlijn biedt het breedste assortiment afzuigkookplaten beschikbaar op de markt op het gebied van veelzijdigheid, esthetiek, afmetingen, functies en installatiemogelijkheden. Gaande van inductiekookplaten tot gaskookplaten, inclusief automatische slimme functies, configuraties en kookzonetypes om te voldoen aan elke ruimte en behoefte.

L'ingéniosité de NikolaTesla s'exprime également dans l'élimination des vapeurs et des odeurs, qui se fait par le bas et est intégrée à la table de cuisson. La vitesse d'aspiration, supérieure à 5 m/s, permet de capter les fumées là où elles sont générées et avant qu'elles ne remontent vers le haut, en garantissant un maximum d'efficacité, de silence et d'efficacité énergétique. Le réglage peut être géré automatiquement ou manuellement ; l'interface de contrôle est simple et intuitive, avec des commandes tactiles ou des boutons qui s'intègrent parfaitement au design de l'appareil.

De damp- en geurvangstefficiëntie, via het geïntegreerde bodemsysteem, is nog een bewijs van het vernuft van NikolaTesla. Met een afzuigsnelheid van meer dan 5 m/s worden dampen bij de bron opgevangen voordat ze opstijgen, wat zorgt voor een maximale effectiviteit, fluisterstille werking en energie-efficiëntie. Kan in automatische of handmatige modus worden ingesteld; de bedieningsinterface is gebruiksvriendelijk en intuïtief, met aanraakbedieningen of knoppen die perfect passen bij het design van het apparaat.

La beauté est également associée à la facilité des opérations d'entretien : le système breveté permet de retirer les filtres par le haut, le compartiment interne est entièrement accessible pour le nettoyage et une soupape de sécurité permet de vidanger les liquides tombés accidentellement.

Les Filtres anti-Odeur.s de la version à recirculation atteignent une efficacité de 80 % contre une moyenne de 60 % sur le marché. Et ils sont régénérables pendant au moins 3 ans.

Een perfecte combinatie van stijl en gemak, zelfs bij onderhoud: het gepatenteerd systeem zorgt voor een eenvoudige verwijdering van filters van bovenaf, volledige toegang tot het interieur voor reiniging en een veiligheidsklep voor het afvoeren van gemorste vloeistof. De geurfilters in de filterversie bereiken een efficiëntie van 80% vergeleken met het marktgemiddelde van 60%, en kunnen tot 3 jaar geregenereerd worden.



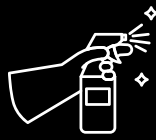
Le produit a été conçu pour optimiser l'espace à l'intérieur du meuble. Le tuyau arrière, qui peut être positionné près de l'arrière du meuble ou avec une sortie directe, permet d'utiliser des tiroirs plus profonds, aussi bien dans la version évacuation que dans la version recyclage.

Het product is ontworpen om optimaal gebruik te maken van de ruimte in de kast. De leidingen aan de achterkant kunnen dicht bij de achterkant van de unit of met een directe uitlaat, waardoor diepere laden in zowel luchtafvoer- als filtermodellen gebruikt kunnen worden.

3 NikolaTesla Raw. Une nouveauté esthétique et fonctionnelle. Esthetische en functionele innovatie.



Anti-Rayures



Nettoyage
Facile



Anti-Traces



La finition noire mate inédite du verre s'harmonise parfaitement avec les éléments esthétiques de NikolaTesla, renforçant ainsi le caractère unique de ces modèles déjà emblématiques. La solution est ingénieuse, surtout du point de vue du nettoyage et de l'entretien : les doigts ne laisseront plus de traces, les casseroles et les ustensiles ne laisseront plus de rayures. Pour une beauté qui restera inchangée au fil du temps.

De gloednieuwe matzwarte afwerking van de glasplaat perfect bij de NikolaTesla-designelementen en voegt nog meer karakter aan de toch al iconische modellen. De oplossing is briljant, vooral als het gaat om schoonmaken en onderhoud. Zeg maar dag tegen vingerafdrukken en krassen veroorzaakt door potten en pannen. Voor een langdurige, tijdloze schoonheid.



NikolaTesla / Evo Collection

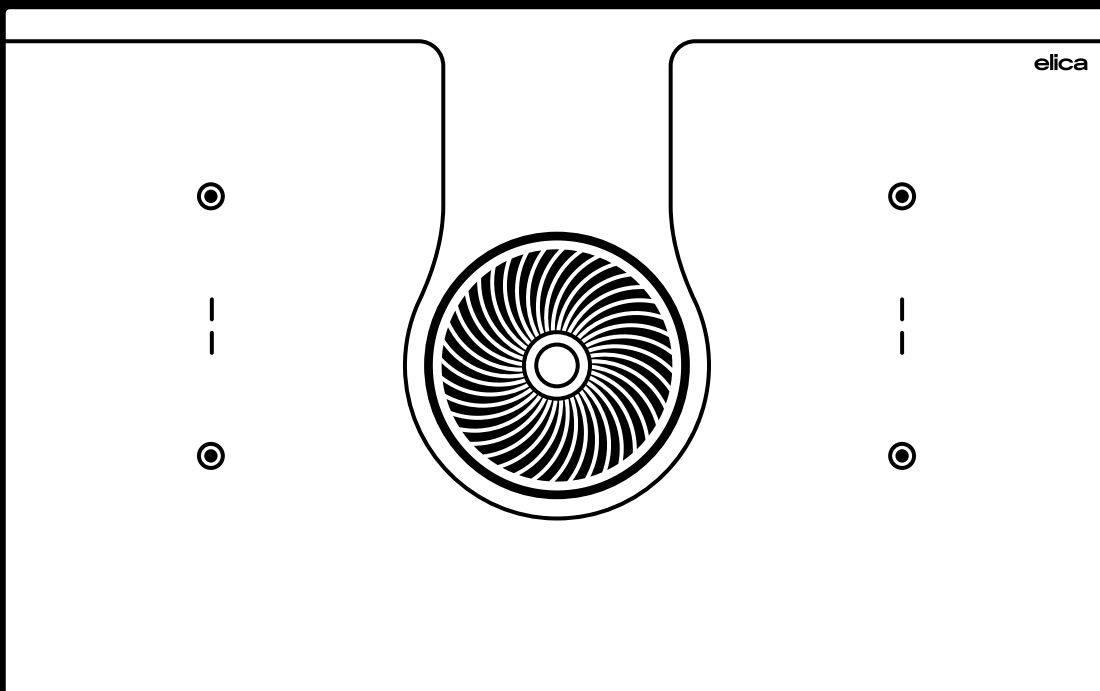
NikolaTesla
Unplugged

NikolaTesla
One HP

NikolaTesla
Switch Glow

disponible à partir de janvier 2025 beschikbaar vanaf januari 2025

3.1



NikolaTesla

Evo Collection



Les modèles équipés de filtres EVO sont à la pointe de l'ingéniosité de NikolaTesla. L'aspiration surpuissante élimine non seulement les fumées, les vapeurs et les odeurs désagréables, mais aussi les graisses et l'humidité, pour une qualité d'air parfaite à tout moment.

De modellen uitgerust met EVO-filter zijn de ultieme expressie van NikolaTesla's geavanceerde status. Het superkrachtige afzuigstelsel verwijdert vet en vocht maar ook rook, dampen en ongewenste geuren, waardoor continu voor een optimale luchtkwaliteit wordt gezorgd.

3.1

NikolaTesla Evo. La plaque de cuisson de demain, aujourd'hui. De afzuigkookplaten van morgen, vandaag.

Le plan qui est top.

Ces plaques de cuisson aspirantes qui se distinguent par le design circulaire de la zone d'aspiration, présentent des éléments esthétiques uniques et une sérigraphie minimaliste qui les rendent élégantes, raffinée et emblématiques. La nouvelle gamme EVO proposent différents modèles, avec des commandes directes et intuitives, tactiles ou à commandes rotatives. Et des fonctions uniques, comme une balance culinaire intégrée à la plaque ou une version au gaz.

Beste van het beste.

De NikolaTesla EVO-productlijn is avant-gardistisch in elke betekenis van het woord. Deze 80 cm afzuigkookplaten hebben een uniek rond afzuiggebied, aangevuld met gedurfde designelementen en minimalistische gezeefdrukte details, voor een elegante, verfijnde en iconische look. Ze zijn verkrijgbaar in een groot aantal modellen, met directe en intuïtieve aanraak- of knopbedieningen. Ze bieden unieke functies zoals een geïntegreerde weegschaal of een gaskookplaat.

Les performances ? Exceptionnelles.

Les performances sont exceptionnelles, tant en termes d'économies d'énergie avec sa classe énergétique A++, qu'en termes de cuisson que d'aspiration : puissance élevée pour une ébullition rapide et une friture de qualité, fonctions automatiques d'inspiration professionnelle et ergonomie maximale des zones combinables. La qualité de l'air dans la cuisine est garantie par le système d'aspiration automatique puissant, silencieux et très efficace. Classe énergétique A++.

Prestaties? Buitengewoon.

Ze leveren uitstekende prestaties bij zowel koken als afzuigen: hoog vermogen om snel te koken en te bakken, automatische functies geïnspireerd door professionele keukens en zeer ergonomische brugzones. Het krachtige maar stille en superefficiënte automatische afzuigsysteem zorgt voor een uitstekende luchtkwaliteit in de keuken. Energieklasse A++.



Un nouveau système de filtration 3 en 1.

Le système de filtrage est la grande nouveauté : élimination des graisses de classe A et le nouveau filtre EVO, qui combine l'élimination des graisses, des odeurs et de l'humidité dans un seul élément avec une efficacité très élevée (jusqu'à 80% pour les odeurs), accessible simplement au centre du produit et très facile à nettoyer et à régénérer. L'installation offre une flexibilité maximale en évacuation ou en recyclage avec 3 options différentes du contrôle du flux d'air : à l'intérieure ou l'extérieure de la plinthe ou en sortie directe arrière dans le vide sanitaire.

Een nieuw 3-in-1 filtratiesysteem.

Het filtratiesysteem is een belangrijke innovatie. Vetverwijdering van klasse A en een nieuw alles-in-één, vet-, geur- en vocht-EVO-filter bieden een extreem hoge filterefficiëntie (waarbij tot 80% van de geuren wordt verwijderd). Ze zijn toegankelijk door gewoonweg te tikken en ook heel gemakkelijk schoon te maken en te regenereren. Zeer flexibele installatiemogelijkheden: luchtafvoer of filtering, zowel in 'sokkel in, sokkel uit'-kanalen als directe achteruitlaatconfiguraties.

NikolaTesla Unplugged

Design Fabrizio Crisà

AWARDS



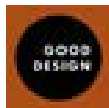
Plus d'informations
Meer info



reddot winner 2023



archiproducts
DESIGN AWARDS
—
LONGLISTED 2022

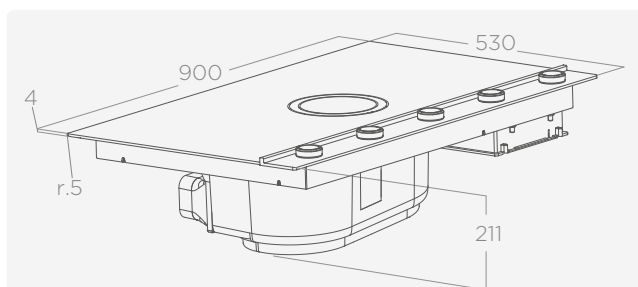


90×53×21 cm

80,7×49,2 cm (cut)

Evacuation convertible recycleage
Duct-out converteerbaar naar filtering

Verre noir & aluminium noir anodisé, Verre noir & acier inoxydable,
Verre noir mat & aluminium noir anodisé
Zwart glas & zwart geanodiseerd aluminium Zwart glas & Roestvrij
staal, Matt Zwart glas & zwart geanodiseerd aluminium



Vous pouvez enfin cuisiner de manière totalement ergonomique et intuitive. Des boutons rotatifs au touch & feel analogique, des fonctions de pointe et des commandes à portée de la main caractérisent cette plaque aspirante qui sépare la zone de cuisson de celle de commande (protégée par une cloison). Le volet central en verre et métal cache la zone d'aspiration, assurant au produit une linéarité à l'effet waouh. L'air est toujours propre grâce au nouveau filtre combiné anti-odeurs et anti-graisse, conçu pour offrir un entretien extrêmement facile. Les moteurs de dernière génération assurent un faible bruit et une consommation réduite même à puissance maximale. Parmi les différentes possibilités, vous pouvez fondre du beurre ou du chocolat sans constamment remuer, optimiser les cuissons lentes, éviter le déversement de liquides bouillants lors de cuissons plus vives. De plus, vous pouvez profiter de la double zone de cuisson pour cuisiner uniformément même avec de grandes casseroles.

Eindelijk ergonomisch en intuïtief koken. Knoppen met een uitzonderlijke grip, analoge touch & feel, geavanceerde functies en bedieningen kenmerken deze afzuigkookplaat met een scheidingswand tussen de bedieningen en de pitten. Het afzuigsysteem zit achter de glazen en metalen flap in het midden, wat dit product een prachtig strak design geeft. Altijd zuivere lucht dankzij het uiterst nieuwe gecombineerde geur- en vetfilter dat speciaal ontworpen is voor een eenvoudig onderhoud. Ultramoderne motoren garanderen geruisloosheid en verbruiken weinig energie, ook op de hoogste stand. U kunt onder meer boter en chocolade smelten zonder voortdurend te moeten roeren, koken op heel lage temperaturen en vermijden dat water overkookt. En twee zones kunnen met elkaar worden verbonden voor gelijkmatig garen, ook in grote potten en pannen.



COLLECTION AVANT-GARDE

PLAQUE INDUCTION
INDUCTIE KOOKPLAAT

Commandes Bedieningen	Rotatif Électronique 9V+I Elektronische draaiknop 9S+I
Absorption Absorptie	7,2 kW
Power limitation	4,5 kW
Voltage Volt	220-240 V
Zones de cuisson Kookzones	1 221x184 mm - 2,1/3,7 kW 2 221x184 mm - 2,1/3,7 kW 3 221x184 mm - 2,1/3,7 kW 4 221x184 mm - 2,1/3,7 kW
Zone Modulable Koppelbare kookzone	2 - 3,7 kW

- Mode Cuisson Douce
- Mode Ebullition Parfaite
- Mode Maintien Au Chaud
- Ebullition Rapide
- Détection Automatique
- Sécurité Enfants
- Tasty Fry
- Zone Modulable

ACCESSOIRES
TOEBEHOREN

Kit installation recyclage hors plinthe Installatieset filterversie binnen montagevlak	KIT0199836	€ 349,99
Kit installation recyclage sous la plinthe Installatieset filterversie binnen montagevlak	KIT0199835	€ 299,99
Kit installation recyclage «sortie arrière» Installatie met filter "back outlet"	KIT0199838	€ 279,99
Kit EVO recentrage sortie - évacuation Evacuatiekit voor centrale aansluiting	KIT0199839	€ 39,99
Kit filtre EVO EVO-filter	KIT0200786	€ 199,99

SYSTÈME D'ASPIRATION
AFZUIGSYSTEEM

	Évacuation Afzuiging	Recyclage Recirculatie
Commandes Bedieningen	Rotatif Électronique 9V+I Elektronische draaiknop 9S+I	Rotatif Électronique 9V+I Elektronische draaiknop 9S+I
Aspiration intensive Boostervermogen	620 m³/h	600 m³/h
Vitesse d'aspiration Zuignelheid	5,1 m/s	5,1 m/s
Niveau sonore min-max Geluidsniveau min-max	34-67 db(A)	38-71 db(A)
Absorption Absorptie	175 W	175 W
Classe Énergétique Energieklasse	A++	

Filtre à graisse en aluminium inclus
Aluminium vetfilter meegeleverd

- Autocapture
- Total Integration
- Filtre Longue Durée ++
- Entretien Facile
- Alarme De Maintenance
- Delay Switch Off
- Super Easy Installation

MODÈLES MODELLEN

NIKOLATESLA UNPLUGGED EVO BL/A/90	PRF0196324	€ 3.399,99
NIKOLATESLA UNPLUGGED EVO BL/FB0/90	PRF0199848	€ 3.499,99
NIKOLATESLA UNPLUGGED EVO IX/A/90	PRF0196326	€ 3.499,99
NIKOLATESLA UNPLUGGED EVO IX/FB0/90	PRF0199849	€ 3.599,99





Showcasing
NikolaTesla Unplugged



Showcasing

NikolaTesla Unplugged



NikolaTesla Switch Lux

Design Fabrizio Crisà

AWARDS



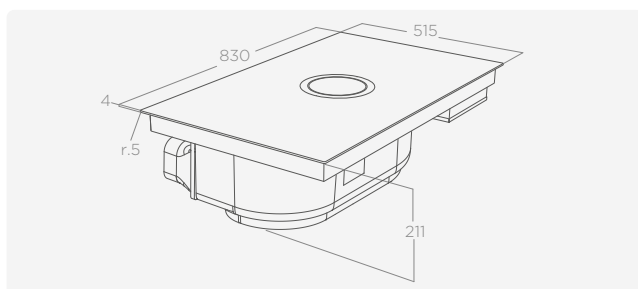
Plus d'informations
Meer info

83×51,5×21 cm

80,7×49,2 cm (cut)

Evacuation convertible recyclage
Duct-out converteerbaar naar filtering

Verre noir
Zwart glas



Esthétique moderne, performances de pointe. Cet appareil électroménager cache un système d'aspiration ultra puissant : le résultat esthétique est remarquable, tout comme les technologies et les fonctions qui le distinguent. La surface linéaire vous permet de déplacer les casseroles librement et un nettoyage extrêmement facile. Le niveau d'aspiration se règle automatiquement en fonction des vapeurs et des odeurs, au bénéfice de la qualité de l'air et de la consommation d'énergie. Les filtres anti-odeurs, anti-graisse et anti-humidité peuvent durer jusqu'à 3 ans, réduisant ainsi l'impact environnemental. En classe énergétique A++. L'interface de contrôle est intuitive et simple à utiliser ; les filtres sont facilement amovibles et la valve permet un vidage des liquides renversés.

Modern design, ultieme prestaties. Dit apparaat verbergt een uiterst krachtig afzuigsysteem: het resultaat oogt prachtig en werkt met toptechnologie en tiptop functies. Op het perfect vlakke oppervlak dat u heel gemakkelijk schoonmaakt, verplaatst u ook heel vlot pannen en potten. De afzuigsnelheid wordt automatisch aangepast aan geuren en dampen voor een zuivere lucht en een laag energieverbruik. De geur-, vet- en vochtfilters gaan tot 3 jaar lang mee, wat voor een lagere impact op het milieu zorgt. Energieklasse A++. De bedieningen zijn intuïtief en gebruiksvriendelijk. De filters zijn vlot demonteerbaar en er is een afvoerkraantje voor gemorste druppels.



COLLECTION AVANT-GARDE

PLAQUE INDUCTION
INDUCTIE KOOKPLAAT

Commandes Bedieningen	Slider commande tactiles 9V+I Touch control slider 9S+I
Absorption Absorptie	7,2 kW
Power limitation	4,5 kW
Voltage Volt	220-240 V
Zones de cuisson Kookzones	1 220×184 mm - 2,1/3,7 kW 2 220×184 mm - 2,1/3,7 kW 3 220×184 mm - 2,1/3,7 kW 4 220×184 mm - 2,1/3,7 kW
Zone Modulable Koppelbare kookzone	2 - 3,7 kW

- Mode Cuisson Douce
- Mode Ebullition Parfaite
- Mode Maintien Au Chaud
- Sécurité Enfants
- Ebullition Rapide
- Détection Automatique
- Tasty Fry
- Stop&Go
- Minuteur
- Mode Reprise
- Zone Modulable

ACCESSOIRES
TOEBEHOREN

Kit installation recyclage hors plinthe Installatieset filterversie binnen montagevlak	KIT0199836	€ 349,99
Kit installation recyclage sous la plinthe Installatieset filterversie binnen montagevlak	KIT0199835	€ 299,99
Kit installation recyclage «sortie arrière» Installatie met filter "back outlet"	KIT0199838	€ 279,99
Kit EVO recentrage sortie - évacuation Evacuatiekit voor centrale aansluiting	KIT0199839	€ 39,99
Kit filtre EVO EVO-filter	KIT0200786	€ 199,99

SYSTÈME D'ASPIRATION
AFZUIGSYSTEEM

	Évacuation Afzuiging	Recyclage Recirculatie
Commandes Bedieningen	Slider commande tactiles 9V+I Touch control slider 9S+I	Slider commande tactiles 9V+I Touch control slider 9S+I
Aspiration intensive Boostervermogen	620 m³/h	600 m³/h
Vitesse d'aspiration Zuignelheid	5,1 m/s	5,1 m/s
Niveau sonore min-max Geluidsniveau min-max	34-67 db(A)	38-71 db(A)
Absorption Absorptie	160 W	160 W
Classe Énergétique Energieklasse	A++	

Filtre à graisse en aluminium inclus
Aluminium vetfilter meegeleverd

- Airmatic
- Total Integration
- Filtre Longue Durée ++
- Entretien Facile
- Alarme De Maintenance
- Delay Switch Off
- Super Easy Installation

MODÈLES
MODELLEN

NIKOLATESLA SWITCH LUX BL/A/83	PRF0201565	€ 3.399,99
NIKOLATESLA SWITCH LUX BL/F B0/83	PRF0204340	€ 3.499,99





Showcasing

NikolaTesla Switch Lux

NikolaTesla Switch Glow

Design Fabrizio Crisà

AWARDS



Plus d'informations
Meer info

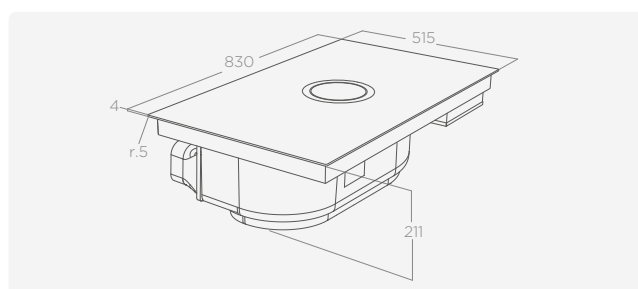


83×51,5×21 cm

80,7×49,2 cm (cut)

Evacuation convertible recyclage
Duct-out converteerbaar naar filtering

Verre noir, Verre noir mat
Zwart glas, Matt Zwart glas



Libérez toute la puissance d'aspiration d'une simple pression. Laissez-vous séduire par le contraste entre le noir total du dessus et l'éclairage blanc des commandes. Découvrez les fonctions automatiques, enfin à votre service : pour les préparations à cuisson lente, pour réchauffer le lait et le bouillon, pour préparer les crèmes et sauces en évitant qu'elles surchauffent, pour maintenir au chaud les plats cuisinés. Vous pouvez également combiner deux zones de cuisson en une seule pour cuire uniformément même avec des grandes casseroles. L'appareil se charge de l'aspiration : la hotte intégrée, invisible et silencieuse, se règle automatiquement en fonction de la quantité et de la qualité des fumées. Le système permet une performance d'aspiration élevée grâce au nouveau filtre combiné anti-graisse et anti-odeurs, conçu pour offrir un entretien extrêmement facile.

Met één vinger een ongehoorde afzuigkracht. Geniet van het contrast tussen het Total Black van de kookplaat en de witte bedieningen. Speel met alle automatische functies die volledig voor u zijn bedacht: voor slow cooking, om melk en bouillon te verwarmen, crèmes en sauzen te bereiden die nooit te heet mogen worden en gerechten warm te houden. U kunt ook twee aangrenzende kookplaten met elkaar verbinden voor gelijkmatig garen, ook in grote pannen. Het apparaat regelt zelf de afzuigkracht: de onzichtbare, geruisloze ingebouwde afzuigkap stelt zelf de afzuigkracht af op de hoeveelheid en soort dampen. De prestaties van het systeem zijn uitmuntend dankzij een geavanceerd gecombineerd geuren en vetfilter dat speciaal ontworpen is voor een eenvoudig onderhoud.



COLLECTION AVANT-GARDE

PLAQUE INDUCTION
INDUCTIE KOOKPLAAT

Commandes Bedieningen	Slider commande tactiles 9V+I Touch control slider 9S+I
Absorption Absorptie	7,2 kW
Power limitation	3,1-4,5 kW
Voltage Volt	220-240 V
Zones de cuisson Kookzones	1 210×191 mm - 2,1/3 kW 2 210×191 mm - 2,1/3 kW 3 210×191 mm - 2,1/3 kW 4 210×191 mm - 2,1/3 kW
Zone Modulable Koppelbare kookzone	2 - 3,7 kW

- Zone Modulable
- Mode Maintien Au Chaud
- Stop&Go
- Minuteur
- Sécurité Enfants
- Mode Reprise

ACCESSOIRES
TOEBEHOREN

Kit installation recyclage hors plinthe Installatieset filterversie binnen montagevlak	KIT0199836	€ 349,99
Kit installation recyclage sous la plinthe Installatieset filterversie binnen montagevlak	KIT0199835	€ 299,99
Kit installation recyclage «sortie arrière» Installatie met filter "back outlet"	KIT0199838	€ 279,99
Kit EVO recentrage sortie - évacuation Evacuatiekit voor centrale aansluiting	KIT0199839	€ 39,99
Kit filtre EVO EVO-filter	KIT0200786	€ 199,99

SYSTÈME D'ASPIRATION
AFZUIGSYSTEEM

	Évacuation Afzuiging	Recyclage Recirculatie
Commandes Bedieningen	Slider commande tactiles 9V+I Touch control slider 9S+I	Slider commande tactiles 9V+I Touch control slider 9S+I
Aspiration intensive Boostervermogen	620 m³/h	600 m³/h
Vitesse d'aspiration Zuignelheid	5,1 m/s	5,1 m/s
Niveau sonore min-max Geluidsniveau min-max	34-67 db(A)	38-71 db(A)
Absorption Absorptie	175 W	175 W
Classe Énergétique Energieklasse	A++	

Filtre à graisse en aluminium inclus
Aluminium vetfilter meegeleverd

- Airmatic
- Total Integration
- Filtre Longue Durée ++
- Entretien Facile
- Alarme De Maintenance
- Delay Switch Off
- Super Easy Installation

MODÈLES
MODELLEN

NIKOLATESLA SWITCH GLOW EVO BL/A/83	PRF0196335	€ 2.599,99
NIKOLATESLA SWITCH GLOW EVO B/B0/83	PRF0199847	€ 2.699,99





Showcasing

NikolaTesla Switch Glow

NikolaTesla

One HP

Design Fabrizio Crisà

AWARDS



Plus d'informations
Meer info

Le prix Compasso d'Oro est l'une des plus hautes distinctions du monde du design international. C'est un sceau qui transforme une création en une icône éternelle, comme cette plaque à induction avec hotte intégrée, à l'esthétique raffinée et dotée de fonctions de cuisson issues du monde professionnel. Vous pouvez fondre du beurre ou du chocolat sans constamment remuer, optimiser la cuisson lente, éviter tout déversement de liquides bouillants lors de cuissons plus vives. Vous pouvez également combiner deux zones de cuisson en une seule pour cuire uniformément même avec des grandes casseroles. Et ce n'est pas tout : l'appareil est équipé d'un système d'aspiration invisible qui se règle en fonction des cuissons en cours. Son secret ? Le nouveau filtre combiné anti-graisse et anti-odeurs, activé par un moteur de pointe qui assure un fonctionnement silencieux et une faible consommation même à puissance maximale. La classe énergétique est parmi les plus élevées du marché. De plus, l'entretien est très simple.

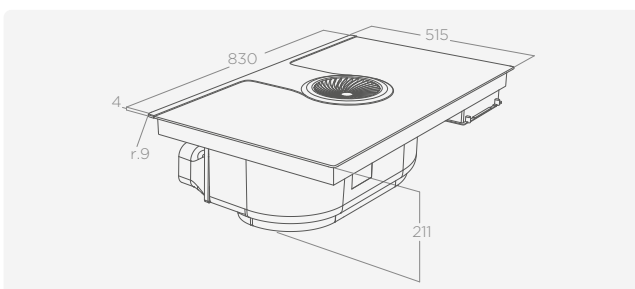
In de internationale design-wereld is de Compasso d'Oro een van de belangrijkste erkenningen. Deze prijs maakt een ontwerp iconisch en tijdloos. Zoals deze inductiekookplaat met ingebouwde afzuigkap met een prachtig design en op de professionele keuken geïnspireerde functies. U kunt boter en chocolade smelten zonder voortdurend te roeren; op hele lage temperaturen koken; vermijden dat water overkookt. U kunt ook twee aangrenzende kookzones met elkaar verbinden voor gelijkmatig garen, ook in grote pannen. En er is meer: dit apparaat heeft een onzichtbaar afzuigstelsel dat zichzelf regelt op basis van de ingeschakelde kookzones. Het geheim? Ons allernieuwste gecombineerde geur- en vetfilter dat wordt ingeschakeld door een geavanceerde motor die geruisloos is en ook op de hoogste stand energiezuinig is. De energieklassering is een van de hoogste op de markt; het onderhoud is heel eenvoudig.

83×51,5×21 cm

80,7×49,2 cm (cut)

Evacuation convertible recyclage
Duct-out converteerbaar naar filtering

Verre noir, Verre noir mat
Zwart glas, Matt Zwart glas





COLLECTION AVANT-GARDE

PLAQUE INDUCTION
INDUCTIE KOOKPLAAT

Commandes Bedieningen	Slider commande tactiles 9V+I Touch control slider 9S+I
Absorption Absorptie	7,2 kW
Power limitation	4,5 kW
Voltage Volt	220-240 V
Zones de cuisson Kookzones	1 221x184 mm - 2,1/3,7 kW 2 221x184 mm - 2,1/3,7 kW 3 221x184 mm - 2,1/3,7 kW 4 221x184 mm - 2,1/3,7 kW
Zone Modulable Koppelbare kookzone	2 - 3,7 kW

- Mode Cuisson Douce
- Mode Ebullition Parfaite
- Mode Maintien Au Chaud
- Sécurité Enfants
- Ebullition Rapide
- Détection Automatique
- Tasty Fry
- Stop&Go
- Minuteur
- Mode Reprise
- Zone Modulable

ACCESSOIRES
TOEBEHOREN

Kit installation recyclage hors plinthe Installatieset filterversie binnen montagevlak	KIT0199836	€ 349,99
Kit installation recyclage sous la plinthe Installatieset filterversie binnen montagevlak	KIT0199835	€ 299,99
Kit installation recyclage «sortie arrière» Installatie met filter "back outlet"	KIT0199838	€ 279,99
Kit EVO recentrage sortie - évacuation Evacuatiekit voor centrale aansluiting	KIT0199839	€ 39,99
Kit filtre EVO EVO-filter	KIT0200786	€ 199,99

SYSTÈME D'ASPIRATION
AFZUIGSYSTEEM

	Évacuation Afzuiging	Recyclage Recirculatie
Commandes Bedieningen	Slider commande tactiles 9V+I Touch control slider 9S+I	Slider commande tactiles 9V+I Touch control slider 9S+I
Aspiration intensive Boostervermogen	620 m³/h	570 m³/h
Vitesse d'aspiration Zuignelheid	5,1 m/s	5,1 m/s
Niveau sonore min-max Geluidsniveau min-max	35-67 db(A)	38-71 db(A)
Absorption Absorptie	175 W	175 W
Classe Énergétique Energieklasse	A++	

Filtre à graisse en aluminium inclus
Aluminium vetfilter meegeleverd

- Autocapture
- Total Integration
- Filtre Longue Durée ++
- Entretien Facile
- Alarme De Maintenance
- Delay Switch Off
- Super Easy Installation

MODÈLES
MODELLEN

NIKOLATESLA ONE HP EVO BL/A/83	PRF0196322	€ 2.499,99
NIKOLATESLA ONE HP EVO BL/F B0/83	PRF0199846	€ 2.599,99





Showcasing
NikolaTesla One HP





NIKOLATESLA ONE HP RAW

Showcasing
NikolaTesla One HP

NikolaTesla

Libra

Design Fabrizio Crisà

AWARDS



Plus d'informations
Meer info



Doser, peser, cuisiner. Sans vous déplacer. Vous pouvez enfin cuisiner sans vous déplacer constamment : les ingrédients peuvent être pesés directement sur la plaque de cuisson, avec toutes les fonctions pratiques de tare, de pesée progressive ou de mémoire. Tout se passe de manière simple, grâce à une interface intuitive, très facile à gérer. Les zones de cuisson sont flexibles et ergonomiques : la plaque de cuisson est équipée d'une fonction qui permet de combiner deux zones de cuisson (à droite et à gauche) assurant une puissance et une température uniformes même avec des grandes casseroles. Le système d'aspiration intégré libère l'air des fumées et des mauvaises odeurs, même automatiquement, grâce au filtre combiné anti-graisse, anti-odeur et anti-humidité qui assure une efficacité optimale et une facilité d'entretien.

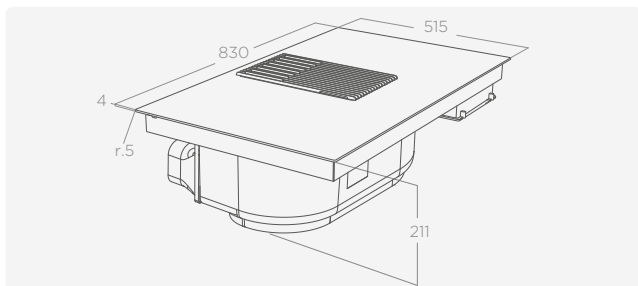
Doseren, wegen, koken. Zonder heen en weer te lopen. Eindelijk kunt u koken zonder voortdurend heen en weer te lopen: alle ingrediënten worden direct op de kookplaat gewogen, met alle mogelijke handige functies zoals wegen met tarra, progressief of met geheugen. Dit alles in een handomdraai dankzij de intuïtieve en eenvoudige bediening. Flexibele en ergonomische kookzones: de kookplaat heeft een functie om twee kookzones met elkaar te kunnen verbinden voor grote pannen en potten (zowel aan de linker- als aan de rechterkant) met uniforme temperaturen en vermogens. Het ingebouwde afzuigstelsysteem elimineert ook automatisch vocht en geuren met een met een uiterst efficiënt combifilter voor vet, geuren en vocht dat ook een eenvoudig onderhoud garandeert.

83×51,5×21 cm

80,7×49,2 cm (cut)

Evacuation convertible recyclage
Duct-out converteerbaar naar filtering

Verre noir + effet fonte, verre blanc "ICE GREY" + effet fonte
Zwart glas + gietijzereffect, wit glas "ICE GREY" + gietijzereffect





COLLECTION AVANT-GARDE

PLAQUE INDUCTION
INDUCTIE KOOKPLAAT

Commandes Bedieningen	Slider commande tactiles 9V+I Slider touch control 9S+B
Absorption Absorptie	7,2 kW
Power limitation	3,1-4,5 kW
Voltage Volt	220-240 V
Zones de cuisson Kookzones	1 210×191 mm - 1,65/1,85 kW 2 210×191 mm - 2,1/3 kW 3 210×191 mm - 2,1/3 kW 4 210×191 mm - 1,65/1,85 kW
Zone Modulable Koppelbare kookzone	2 - 3,7 kW

- Zone Modulable
- Mode Maintien Au Chaud
- Stop&Go
- Minuteur
- Sécurité Enfants

ACCESSOIRES
TOEBEHOREN

Kit installation recyclage hors plinthe Installatieset filterversie binnen montagevlak	KIT0199836	€ 349,99
Kit installation recyclage sous la plinthe Installatieset filterversie binnen montagevlak	KIT0199835	€ 299,99
Kit installation recyclage «sortie arrière» Installatie met filter "back outlet"	KIT0199838	€ 279,99
Kit EVO recentrage sortie - évacuation Evacuatiekit voor centrale aansluiting	KIT0199839	€ 39,99
Kit filtre EVO EVO-filter	KIT0200786	€ 199,99

SYSTÈME D'ASPIRATION
AFZUIGSYSTEEM

	Évacuation Afzuiging	Recyclage Recirculatie
Commandes Bedieningen	Slider commande tactiles 4V+I Slider touch control 4S+B	Slider commande tactiles 4V+I Slider touch control 4S+B
Aspiration intensive Boostervermogen	600 m³/h	550 m³/h
Vitesse d'aspiration Zuignelheid	5,1 m/s	5,1 m/s
Niveau sonore min-max Geluidsniveau min-max	38-64 db(A)	41-67 db(A)
Absorption Absorptie	250 W	250 W
Classe Énergétique Energieklasse	A+	

Filtre à graisse en aluminium inclus
Aluminium vetfilter meegeleverd

- Autocapture
- Total Integration
- Filtre Longue Durée ++
- Entretien Facile
- Alarme De Maintenance
- Delay Switch Off
- Super Easy Installation

MODÈLES
MODELLEN

NIKOLATESLA LIBRA EVO BL/A/83	PRF0196340	€ 2.299,99
NIKOLATESLA LIBRA EVO BL/F B0/83	PRF0199843	€ 2.399,99
NIKOLATESLA LIBRA EVO WH/A/83	PRF0196339	€ 2.499,99
NIKOLATESLA LIBRA EVO WH/F B0/83	PRF0199845	€ 2.599,99

Showcasing

NikolaTesla Libra





NikolaTesla Flame

Design Fabrizio Crisà



Plus d'informations
Meer info

AWARDS

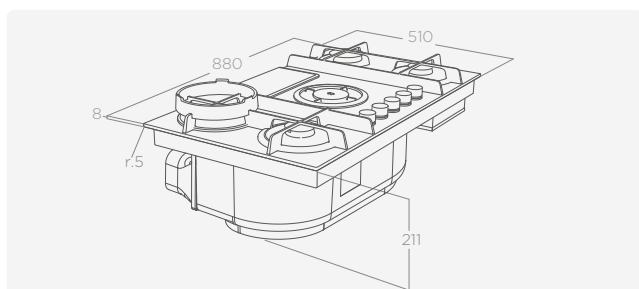


88×51×21 cm

84×48,7 cm (cut)

Evacuation convertible recyclage
Duct-out converteerbaar naar filtering

Verre noir + effet fonte, verre gris + effet fonte
Zwart glas + gietijzereffect, grijs glas + gietijzereffect



La magie du feu, la performance de la technologie. Voici la première plaque aspirante à gaz qui combine l'aspiration par le bas et les plaques de cuisson classiques. Le tout, en sécurité maximale : cet appareil électroménager est conforme à toutes les réglementations en termes de performances et de puissance de flamme, sans sacrifier des performances supérieures. Les éléments en fonte allient esthétique et fonctionnalité et les grilles à croix, fermées et plates, assurent la stabilité des casseroles et la facilité de déplacement sur la plaque de cuisson. Le dessus de la zone filtrante en fonte devient une surface d'appui originale ; le support wok en option augmente les possibilités de variations de cuisson. Le système d'aspiration intégré libère l'air des fumées et des mauvaises odeurs, même automatiquement, grâce au filtre combiné anti-graisse, anti-odeur et anti-humidité qui assure une efficacité maximale et une facilité d'entretien.

Inspirerend vuur, technologische prestaties. Aanschouw de allereerste afzuigkookplaat op gas die afzuiging van onder naar boven combineert met klassieke pitten en volkomen veilig is. Dit huishoudapparaat voldoet aan alle normen wat opbrengst en kracht van de vlammen betreft en biedt tegelijkertijd superieure prestaties. De gietijzeren elementen zijn niet alleen prachtig maar ook functioneel en de gesloten platte kruisvormige roosters garanderen altijd stabiele en vlot verplaatsbare pannen en potten. Op de gietijzeren plaat op het filter kan keukengerei liggen en de speciale steun voor een wokpan biedt nog meer bereidingsmogelijkheden. Het ingebouwde afzuigstelsel elimineert ook automatisch vocht en geuren met een uiterst efficiënt combifilter voor vet, geuren en vocht dat ook een eenvoudig onderhoud garandeert.



COLLECTION AVANT-GARDE

PLAQUE GAZ
GASKOOKPLAAT

Commandes Bedieningen	Rotatif Draaiknop
Voltage Volt	220-240 V
Zone 1 1e element	Semi rapid (1,75 kW)
Zone 2 2e element	Dual special (3,5 kW)
Zone 3 3e element	Rapid (3 kW)
Zone 4 4e element	Semi rapid (1,75 kW)

Dual Zone Multi Flexi Space

ACCESSOIRES
TOEBEHOREN

Kit installation recyclage hors plinthe Installatieset filterversie binnen montagevlak	KIT0199836	€ 349,99
Kit installation recyclage sous la plinthe Installatieset filterversie binnen montagevlak	KIT0199835	€ 299,99
Kit installation recyclage «sortie arrière» Installatie met filter "back outlet"	KIT0199838	€ 279,99
Kit EVO recentrage sortie - évacuation Evacuatiekit voor centrale aansluiting	KIT0199839	€ 39,99
Kit filtre EVO EVO-filter	KIT0200786	€ 199,99
KIT WOK FLAME	KIT0160040	€ 75,99

SYSTÈME D'ASPIRATION
AFZUIGSYSTEEM

	Évacuation Afzuiging	Recyclage Recirculatie
Commandes Bedieningen	Rotatif 3V+2I Draaiknop 3S+2B	Rotatif 3V+2I Draaiknop 3S+2B
Aspiration intensive Boostervermogen	590 m³/h	550 m³/h
Vitesse d'aspiration Zuignelheid	5,1 m/s	5,1 m/s
Niveau sonore min-max Geluidsniveau min-max	40-57 db(A)	41-60 db(A)
Absorption Absorptie	250 W	250 W
Classe Énergétique Energieklasse	A++	

Filtre à graisse en aluminium inclus
Aluminium vetfilter meegeleverd

- Total Integration
- Filtre Longue Durée ++
- Entretien Facile
- Alarme De Maintenance
- Delay Switch Off
- Super Easy Installation

MODÈLES MODELLEN

NIKOLATESLA FLAME EVO BL/A/88	PRF0196341	€ 2.499,99
NIKOLATESLA FLAME EVO BL/F B0/88	PRF0199840	€ 2.599,99
NIKOLATESLA FLAME EVO GR/A/88	PRF0196343	€ 2.499,99
NIKOLATESLA FLAME EVO GR/F B0/88	PRF0199841	€ 2.599,99

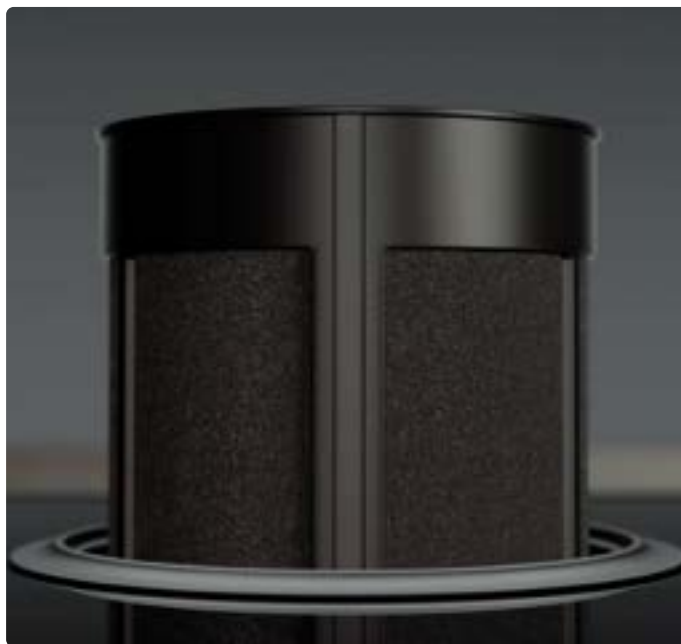


Showcasing
NikolaTesla Flame



3.1

NikolaTesla EVO. Tous les avantages, en détail. Alle voordelen, in detail.



Fonctions automatiques.

Elles sont indispensables pour les repas de tous les jours et les occasions spéciales. Il suffit d'appuyer pour sélectionner l'une des options suivantes :

- **Cuisson douce**, pour faire fondre le beurre et le chocolat sans effort, sans avoir à remuer constamment et sans risque de brûlure ;
- **Maintain au chaud**, pour maintenir les plats préparés au chaud ou pour réchauffer le lait, le bouillon, les crèmes et les sauces, afin d'éviter que le fond ne brûle ;
- **Ebullition parfaite**, pour faire bouillir les plats et éviter que vos casseroles ne débordent.

Automatische functies.

Deze zijn een must voor zowel alledaagse maaltijden als speciale gelegenheden. Tik er gewoon op om een van de volgende opties te selecteren:

- **Melting**, om boter en chocolade moeiteloos te smelten, zonder voortdurend te roeren en zonder risico op aanbranden;
- **Warming**, om bereide gerechten warm te houden, of om melk, bouillon, pudding of sauzen op te warmen, om aanbranden van de bodem te voorkomen;
- **Simmering**, om gerechten te laten pruttelen en te voorkomen dat uw pannen overkoken.

Le filtre EVO.

Le nouveau filtre EVO est un filtre 3 en 1 conçu pour éliminer les graisses, les odeurs et l'humidité. Il est accessible simplement au centre du produit, ce qui évite d'autres interruptions inesthétiques dans le produit. Le système se compose de deux éléments :

- un filtre à graisse composé de 6 couches d'aluminium, qui peut être lavé à la main ou au lave-vaisselle ;
- un filtre anti-odeurs, composé d'une mousse spéciale recouverte de charbon actif sphérique : il s'agit d'un filtre à haute efficacité (jusqu'à 80 %) et à longue durée de vie, qui peut être régénéré pendant 3 ans.

Il est aussi très facile à nettoyer et à régénérer: le processus de régénération consiste à laver le filtre (à la main ou au lave-vaisselle) et à le sécher au four à 75°C.

De EVO-filter.

Het nieuwe EVO-filter is een 3-in-1 filter dat ontworpen is om vet, geur en vocht te verwijderen. Toegankelijk met een simpele tik op het centrale gedeelte, waardoor andere lelijke onderbrekingen in het product worden vermeden.

Het systeem bestaat uit twee elementen:

- een vetfilter met 6 aluminium lagen dat met de hand of in de vaatwasser kan worden gewassen;
- een geurfilter, gemaakt van een speciaal gereticuleerd polyurethaanschuim bedekt met sferisch geactiveerde kool: dit is een filter met een hoog rendement (tot 80%) en een lange levensduur, tot 3 jaar regenererbaar.

Het regeneratieproces bestaat uit het wassen van het filter (met de hand of in de vaatwasser) en vervolgens drogen in de oven op 75°C.

Chaque modèle est unique.

Vous trouverez votre bonheur parmi les modèles NikolaTesla Evo. Vous pouvez cuisiner de manière ergonomique grâce aux commandes analogiques tactiles. Le système d'aspiration astucieusement dissimulé s'active d'une simple pression sur le clapet. Vous pouvez peser vos aliments sur la même plaque de cuisson aspirante et combiner la magie du gaz avec la technologie de l'aspiration centrale.

Altijd speciaal, elk model.

Onder de NikolaTesla Evo-modellen kunt u uw eigenheid vinden. U kunt ergonomisch koken dankzij de analoge aanraak- en voelknoppen. Het slim verborgen afzuigsysteem komt tot leven met een simpel tikje op de flap. U kunt voedsel direct op uw afzuigkookplaat afwegen en de magie van gas- en bodemextractie ervaren.

Puissance et économie vont de pair.

Le système d'aspiration de dernière génération et le moteur brushless offrent un excellent équilibre entre puissance et silence, aussi bien dans la version évacuation que dans la version recyclage. Efficacité maximale : classe A++.

Vermogen en efficiëntie gaan hand in hand.

Het afzuigsysteem en de borstelloze motor van de nieuwste generatie zorgen voor een zeer krachtige en stille werking, zowel in de luchtafvoer- als in de filtermodus. Met uitstekende efficiëntie: klasse A++.

3.1 NikolaTesla Evo Collection. Installation en évacuation. Luchtafvoerinstallatie.

Ces modèles NikolaTesla, dans la version évacuation, garantissent une grande flexibilité d'installation. Les tuyaux de raccordement fournis par Elica (qui peuvent être achetés séparément) permettent de canaliser les fumées vers le point de sortie à l'extérieur de l'habitation, en garantissant des performances élevées et un niveau de bruit minimal.

NikolaTesla-luchtafvoermodellen zorgen voor een zeer flexibele installatie. Met de optionele leidingen van Elica (apart aan te schaffen) kunnen de dampen naar het uitlaatpunt buiten het huis worden geleid, waardoor zeer hoge prestaties en lage geluidsniveaus zijn gegarandeerd.



Exemple d'installation (version évacuation)
Voorbeeld van installatie (luchtafvoerinstallatie)

sortie arriere achteruitlaat
KIT0121005 - KIT0173527 - KIT0121007
KIT0120996 - KIT0121010



sortie latérale zij-uitlaat
KIT0121005 - KIT0173527 - 4 x KIT0121002
KIT0121005 - KIT0121004 - KIT0120991
KIT0121008 - KIT0121010

Kit d'installation version évacuation Luchtafvoerinstallatieset

KIT0199839
KIT EVO RECENTRAGE
SORTIE - ÉVACUTION
EVACUATIEKIT VOOR CENTRALE
AANSLUITING

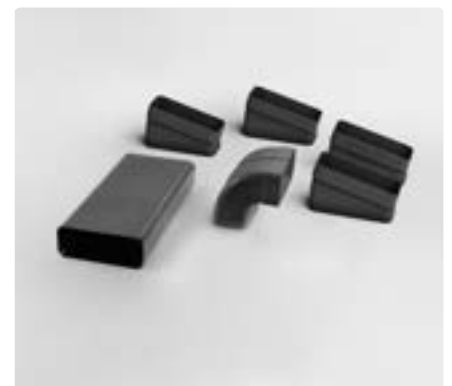
€ 39,99

- Coude rectangulaire 90° - 94×227 mm
- Raccord 15° (4 pièces)
- Tube rectangulaire 500×94×227 mm
- Bande adhésive

- 90° - 94×227 mm rechthoekige bocht
- 15° aansluitingen (4 stuks)
- 500×94×227 mm rechthoekige buis
- Tape

Ce kit permet de centraliser les tuyaux qui canalisent l'air. Le plaque aspirante de la plate-forme EVO ont une sortie sur le côté droit du produit. Le kit EVO Central Outlet permet de ramener la tuyauterie vers le centre, de manière à ce que l'air puisse être aspiré par les pieds du meuble. La sortie peut ensuite être entièrement personnalisée grâce aux kits d'accessoires disponibles.

Deze set wordt gebruikt om de luchtleidingen te centraliseren. Afzuigkookplaten in het EVO-platform hebben een luchtuitlaat aan de rechterkant van elk apparaat. Met de EVO-centrale-uitlaatsset kunnen de leidingen naar het midden worden gericht, zodat obstakels tussen hen en de kastvoeten worden vermeden. De luchtuitlaat kan volledig worden aangepast dankzij specifieke accessoiresets.



Tuyaux supplémentaires pour la version évacuation. Optionele pijpfittingen voor luchtafvoerversie.

KIT0120991
222×89×1000 mm



€ 50,99

KIT0173527
222×89×500 mm



€ 31,99

KIT0120996
Ø150×500 mm



€ 32,99

KIT0121000
Ø150×1000mm



€ 62,99

KIT0121001
227×94×80mm



€ 16,99

KIT0121002
15°
227×138×94mm



€ 15,99

KIT0121003
Ø158×59mm



€ 13,99

KIT0121004
90°
227×288×94mm



€ 44,99

KIT0121005
90°
227×94mm



€ 26,99

KIT0121006
90° - Ø157mm



€ 44,99

KIT0121007
227×94 -
Ø146mm



€ 44,99

KIT0121008
227×94 -
Ø153mm



€ 37,99

KIT0121009
int 216×82
est 290×160 mm



€ 292,99

KIT0121010
190×190 -
Ø147mm



€ 292,99

KIT0206255
190×190 -
Ø147mm



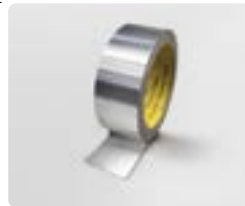
€ 39,99

KIT0126810
227×94×190
/560 mm



€ 88,99

KIT0161453
50 mm x 25 m



€ 38,99

3.1 NikolaTesla Evo Collection. Installation en recyclage. Recirculatie installatie.

Interieur Plinthe

Ce kit permet d'installer le produit en version recyclage.

L'air filtré est acheminé dans le socle et diffusé à l'extérieur par l'ouverture d'aération, qui peut être complétée esthétiquement par le profilé chromé fourni.

Met deze set kan het product in filtermodus worden geïnstalleerd.

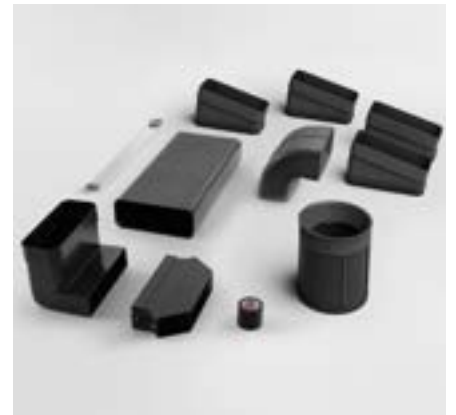
De gefilterde lucht wordt in de sokkel geleid en stroomt zachtjes uit de ventilatieopening, die kan worden versierd met de verchromde afwerking die bij het apparaat wordt geleverd.

Kit installation recyclage interieur plinthe (min h6cm) Recirculatie-installatie kit onder plint (min. hoogte 6 cm)

KIT0199835

€ 299,99

- Filtre EVO (graisses et odeurs)
 - Raccord 15° (4 pièces)
 - Coude rectangulaire 90°- 94×227mm
 - Tuyau rectangulaire 500×89×222mm
 - Coude rectangulaire 90° de vert. 94×227mm à horizontal 55×215mm
 - Déflecteur sous le socle
 - Profilé chromé
 - Bande adhésive
-
- EVO-filter (vet en geur)
 - 15° aansluitingen (4 stuks)
 - 90° - 94×227 mm rechthoekige bocht
 - 500×89×222 mm rechthoekige pijp
 - 90° rechthoekige bocht van vert. 94×227 mm tot horiz. 55x 215mm
 - Deflector onder sokkel
 - Verchromde afwerking
 - Tape



Exterieur Plinthe

Ce kit permet d'installer le produit en version recyclage et d'acheminer l'air purifié hors du socle à l'aide d'un tube spécial en forme d'entonnoir (qui se termine par un profilé chromé pour la finition de la bouche d'aération).

Met deze set kunt u uw apparaat in filtermodus installeren, waarbij de gezuiverde lucht naar buiten wordt geleid door de sokkel met behulp van een speciaal trechtervormig kanaal (dat eindigt met een elegante afwerking voor de ventilatieopening).

Kit installation recyclage exterieur plinthe (min h6cm) Recirculatie-installatie kit buiten de plint (min. hoogte 6 cm)

KIT0199836

€ 349,99

- Filtre EVO (graisses et odeurs)
 - Raccord 15° (4 pièces)
 - Coude rectangulaire 90°- 94×227mm
 - Tuyau rectangulaire 500×89×222mm
 - Coude rectangulaire 90° de vert. 94×227mm à horizontal 55×215mm
 - Raccord de sortie à l'extérieur du socle complet avec profilé chromé
 - Tube rectangulaire 218×55×300 mm
 - Bande adhésive
-
- EVO-filter (vet en geur)
 - 15° aansluitingen (4 stuks)
 - 90° - 94×227 mm rechthoekige bocht
 - 500×89×222 mm rechthoekige pijp
 - 90° rechthoekige bocht van vert. 94×27 mm tot horiz. 55×215 mm
 - Aansluiting voor uitlaat te installeren buiten de sokkel, voorzien van verchromde afwerkingslijst
 - 218×55×300 mm rechthoekige buis
 - Steun voor uitlaataansluiting
 - Tape



3.1 NikolaTesla Evo Collection. Installation en recyclage. Recirculatie installatie.

Back Outlet

Ce kit permet de convertir le produit en version recyclage. Le flux d'air est canalisé vers l'arrière, puis diffusé hors du socle par l'ouverture d'aération, qui peut être complétée par le profilé chromé fourni. Ce kit est fourni dans la version recyclage (codes F BO).

Met deze set kunt u het apparaat ombouwen naar filtermodus. De luchtstroom wordt naar naar achteren geleid en stroomt links de sokkel uit dankzij de ventilatieopening, die kan worden afgewerkt met de meegeleverde verchromde afwerking. Deze kit wordt geleverd in de filterversie (codes F BO).

Kit installation recyclage "sortie arrière" Recirculatie-installatie kit "back outlet"

KIT0199838

€ 279,99

- Filtre EVO (graisses et odeurs)
- Raccord de sortie télescopique
- Profil chromé

- EVO-filter (vet en geur)
- Telescopische uitlaataansluiting
- Verchromde afwerking



Tuyaux supplémentaires pour la version recyclage. Bijhorende pijpansluitingen voor filterversie.

KIT0121012
218×55×500 mm



€ 26,99

KIT0121013
218×55×1000 mm



€ 50,99

KIT0121015
223×59X72 mm



€ 13,99

KIT0121016
90°
218×55 mm



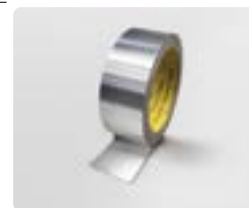
€ 31,99

KIT0121017
218×55×190
/590 mm



€ 45,99

KIT0161453
50 mm x 25 m



€ 38,99

KIT0168750
Déflecteur
sous le socle
Deflector
onder sokkel
€ 30,99



KIT0200786
Kit filtre EVO
EVO-filter

€ 199,99

- un filtre à graisse composé de 6 couches d'aluminium, qui peut être lavé à la main ou au lave-vaisselle ;
- un filtre anti-odeurs, composé d'une mousse spéciale recouverte de charbon actif sphérique : il s'agit d'un filtre à haute efficacité (jusqu'à 80 %) et à longue durée de vie, qui peut être régénéré pendant 3 ans.
- een vetfilter met 6 aluminium lagen dat met de hand of in de vaatwasser kan worden gewassen;
- een geurfilter, gemaakt van een speciaal gereticuleerd polyurethaanschuim bedekt met sferisch geactiveerde kool: dit is een filter met een hoog rendement (tot 80%) en een lange levensduur, tot 3 jaar regenererbaar.



3.1

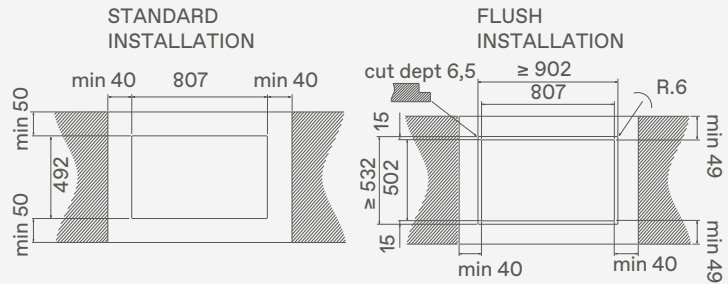
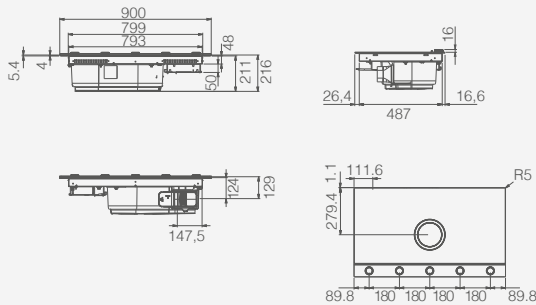
NikolaTesla Evo Collection

Schémas techniques.

Technische tekeningen.

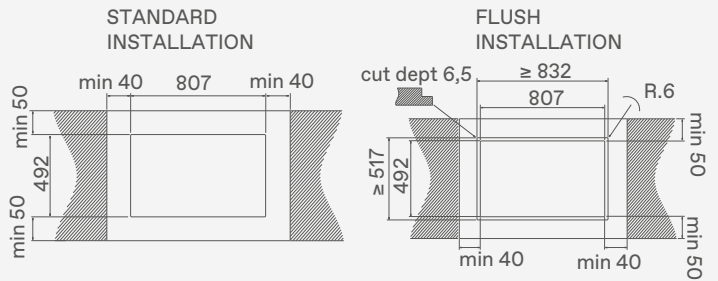
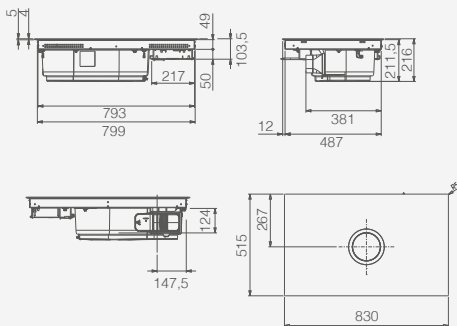
NikolaTesla Unplugged

Évacuation Afzuiging



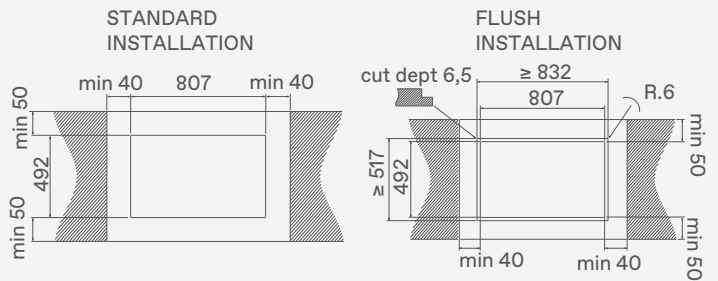
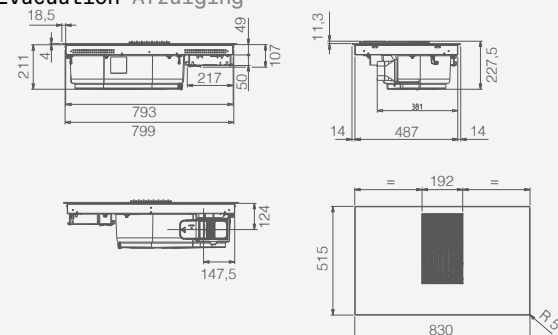
NikolaTesla Switch Glow / Switch Lux

Évacuation Afzuiging



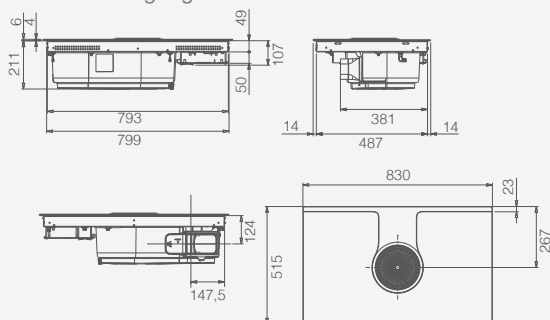
NikolaTesla Libra

Évacuation Afzuiging

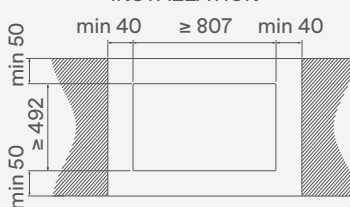


NikolaTesla One HP

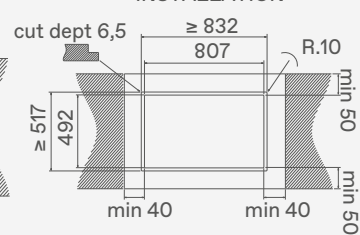
Évacuation Afzuiging



STANDARD INSTALLATION

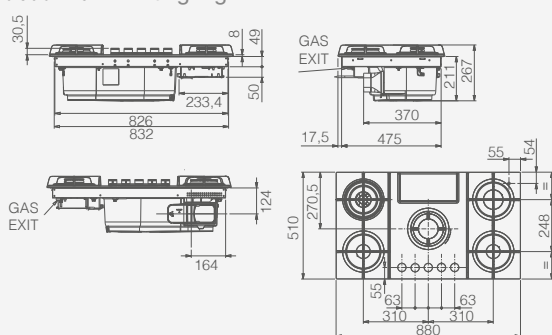


FLUSH INSTALLATION

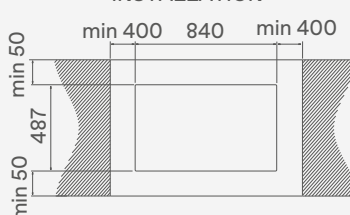


NikolaTesla Flame

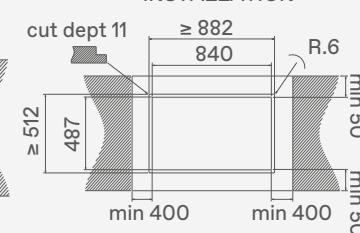
Évacuation Afzuiging



STANDARD INSTALLATION



FLUSH INSTALLATION

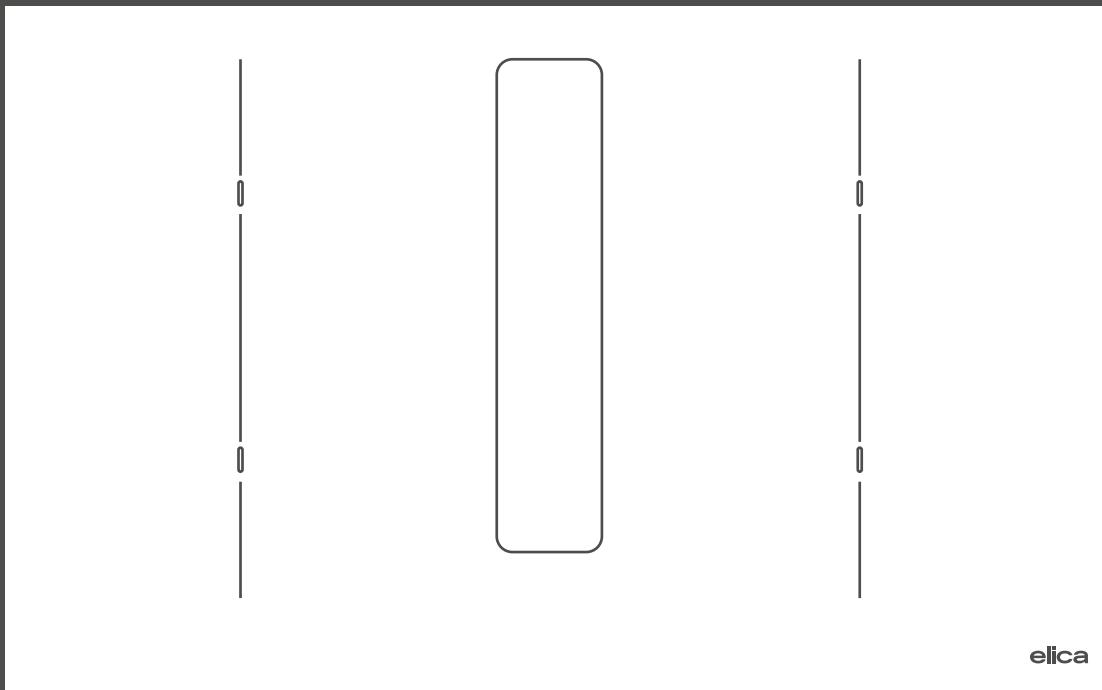


Détails des performances. Details van de prestaties.

	ENERGY CLASS	1 VITESSE m³/h-db (A)	2 VITESSE m³/h-db (A)	3 VITESSE m³/h-db (A)	4 VITESSE m³/h-db (A)	5 VITESSE m³/h-db (A)	6 VITESSE m³/h-db (A)	7 VITESSE m³/h-db (A)	8 VITESSE m³/h-db (A)	9 VITESSE m³/h-db (A)	INTENSIVE 1* m³/h-db (A)	INTENSIVE 2* m³/h-db (A)
NT FLAME (Évacuation)	A++	160 - 40	245 - 48	365 - 57	---	---	---	---	---	---	475 - 63	595 - 68
NT FLAME (Recyclage)	A++	145 - 41	225 - 51	340 - 60	---	---	---	---	---	---	435 - 66	550 - 72
NT LIBRA (Évacuation)	A+	160 - 38	250 - 48	375 - 58	480 - 64	---	---	---	---	---	600 - 69	---
NT LIBRA (Recyclage)	A+	145 - 41	225 - 52	340 - 61	435 - 67	---	---	---	---	---	550 - 73	---
NT ONE HP (Évacuation)	A++	135 - 35	180 - 42	215 - 45	260 - 50	285 - 52	320 - 55	350 - 57	395 - 60	525 - 67	620 - 71	---
NT ONE HP (Recyclage)	A++	125 - 38	170 - 45	200 - 49	245 - 54	270 - 56	300 - 59	330 - 61	375 - 64	495 - 71	570 - 75	---
NT SWITCH LUX / SWITCH GLOW (Évacuation)	A++	130 - 34	195 - 41	220 - 45	265 - 50	290 - 52	320 - 55	355 - 57	375 - 61	525 - 67	620 - 71	---
NT SWITCH LUX / SWITCH GLOW (Recyclage)	A++	130 - 38	185 - 45	215 - 49	255 - 53	280 - 56	310 - 59	340 - 61	365 - 64	505 - 71	600 - 75	---
NT UNPLUGGED (Évacuation)	A++	130 - 34	190 - 41	220 - 45	265 - 50	290 - 52	320 - 55	355 - 57	375 - 61	525 - 67	620 - 71	---
NT UNPLUGGED (Recyclage)	A++	130 - 38	185 - 45	215 - 49	255 - 53	280 - 56	310 - 59	340 - 61	365 - 64	505 - 71	600 - 75	---

* Vitesses intensives limitées en temps *Getimedede intensieve snelheden

3.2



NikolaTesla

Suit Collection



La collection Suit comprend des modèles disponibles dans une variété de tailles, conçus pour s'adapter parfaitement à chaque besoin en termes d'espace et à chaque style de cuisine.

De Suit-collectie bestaat uit modellen verkrijgbaar in verschillende maten, ontworpen om naadloos te passen in elke keukenruimte en -stijl.

3.2 NikolaTesla Suit. Une dimension pour chaque espace. Grootte doet er wel toe.

A chaque espace, sa plaque de cuisson.
Er is een kookplaat voor elke ruimte.

La collection est conçue pour s'adapter à toutes les dimensions et configurations, esthétiques et fonctionnelles. Les modèles sont disponibles dans les versions 60, 72, 78 et 83 cm, compatibles avec tous les meubles de cuisine standard et les espaces d'installation (à partir de 60 cm).

Deze lijn voldoet aan alle eisen op het vlak van grootte en layout, esthetiek en functies. De modellen zijn verkrijgbaar in versies van 60, 72, 78, en 83 cm, compatibel met alle keukenkasten en standaard inbouwruimtes (vanaf 60 cm).

Un design exceptionnel.
Uitzonderlijk ontwerp.

L'esthétique se caractérise par des éléments rectangulaires en verre ou des grilles en aluminium, élégants et discrets, complètement affleurants ou en relief, avec une sérigraphie parfois minimaliste, parfois plus prononcée. Pour mettre en valeur chaque projet de cuisine avec style.

De verbluffende esthetiek kenmerkt zich door elegante en discrete rechthoekige glazen elementen of aluminium roosters, volledig verzonken of verhoogd, met minimalistische of gedurfde lijnen. Om stijl toe te voegen aan elk keukendesign.

L'ergonomie, toujours.
Ergonomie voor altijd.

Les fonctions, les espaces de cuisson et les commandes à curseur sont conçus pour une polyvalence maximale et une facilité d'utilisation à tout moment. Même dans la version la plus compacte de 60 cm.

De functies, kookruimtes, en schuifregelaars zijn ontworpen met het oog op maximale veelzijdigheid en gebruiksgemak. Zelfs in de meest compacte modellen, van slechts 60 cm.

Silencieux et économique.
Stilte en besparingen.

L'aspiration est extrêmement silencieuse (seulement 61 dBA) et peut également fonctionner automatiquement. Les Filtres anti-odeurs sont régénérables jusqu'à 5 ans.

Het afzuigsysteem is fluisterstil (slechts 61 dBA) en kan ook automatisch werken. De geurfilters kunnen tot 5 jaar lang geregenereerd worden.

L'installation est également flexible.

De installatie is ook veelzijdig.

L'installation offre une flexibilité maximale en évacuation ou en recyclage avec 3 options différentes du contrôle du flux d'air: à l'intérieure ou l'extérieure de la plinthe ou en sortie directe arrière dans le vide sanitaire.

De installatiemogelijkheden zijn legio: luchtafvoer of filtering, met 'sokkel in, sokkel uit'-kanalen of directe achteruitlaatconfiguraties.



NikolaTesla

Fit XL

Design Fabrizio Crisà

AWARDS



Plus d'informations
Meer info

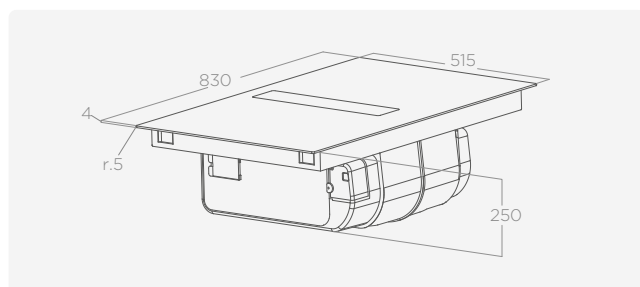


83×51,5×25 cm

75×49 cm (cut)

Evacuation convertible recyclage
Duct-out converteerbaar naar filtering

Verre noir
Zwart glas








Le verre noir est le paradigme du design de cet appareil électroménager, qui s'intègre dans chaque cuisine avec une polyvalence maximale. Le système d'aspiration est invisible, silencieux, automatique. Et il s'active d'un simple toucher. La plaque de cuisson à induction avec zone bridge élargit les possibilités de cuisson, de manière simple et intuitive. Lorsque l'aspiration est fermée, l'électroménager présente une linéarité totale, esthétiquement exceptionnelle. Grâce au curseur de commande, toutes les fonctions de la plaque de cuisson sont super intuitives ; les odeurs et les vapeurs sont évacuées par le système d'aspiration très efficace. Les filtres longue durée peuvent être facilement retirés et une valve spéciale permet le vidage des éventuels liquides renversés, pour une hygiène optimale.

Het zwarte glas is het design-paradigma van dit uiterst veelzijdige huishoudapparaat voor de keuken. Het afzuigstelsysteem is onzichtbaar, geruisloos en automatisch. U raakt het gewoon even aan om het in te schakelen. De inductiekookplaat met dubbele bridge-zone zorgt voor nog meer bereidingsmogelijkheden en is handig en intuïtief. Als de afzuiging gesloten is, oogt dit toestel uitzonderlijk strak en mooi. Met de slider bedient u alle functies op een uiterst intuïtieve manier. Geuren en dampen worden afgezogen door een perfect werkend afzuigstelsysteem. De duurzame filters worden met gemak verwijderd en een speciale klep voert eventuele gemorste vloeistoffen af om een totale hygiëne te garanderen.



PLAQUE INDUCTION
INDUCTIE KOOKPLAAT

Commandes Bedieningen	Slider commande tactiles 9V+I Slider touch control 9S+B
Absorption Absorptie	7,2 kW
Power limitation	3,1-4,5 kW
Voltage Volt	220-240 V
Zones de cuisson Kookzones	1 210×191 mm - 1,65/1,85 kW 2 210×191 mm - 2,1/3 kW 3 210×191 mm - 2,1/3 kW 4 210×191 mm - 1,65/1,85 kW
Zone Modulable Koppelbare kookzone	2 - 3,7 kW

-  Zone Modulable
-  Mode Maintien Au Chaud
-  Minuteur
-  Sécurité Enfants
-  Stop&Go









ACCESSOIRES
TOEBEHOREN

Filtere céramique anti-odeur régénérable HP Regeneereerbaar keramisch HP-geurfilter	KIT0167755	€ 188,99
Kit installation recyclage sous la plinthe Installatieset filterversie binnen montagevlak	KIT0167756	€ 239,99
Kit installation recyclage hors plinthe Installatieset filterversie buiten montagevlak	KIT0167757	€ 299,99
Kit installation recyclage «sortie arrière» Installatie met filter "back outlet"	KIT0180522	€ 209,99

SYSTÈME D'ASPIRATION
AFZUIGSYSTEEM

	Évacuation Afzuiging	Recyclage Recirculatie
Commandes Bedieningen	Slider commande tactiles 4V+I Slider touch control 4S+B	Slider commande tactiles 4V+I Slider touch control 4S+B
Aspiration intensive Boostervermogen	620 m³/h	520 m³/h
Vitesse d'aspiration Zuignelheid	5,1 m/s	5,1 m/s
Niveau sonore min-max Geluidsniveau min-max	43-61 db(A)	44-68 db(A)
Absorption Absorptie	160 W	160 W
Classe Énergétique Energieklasse	A	

Filtere à graisse en aluminium inclus
Aluminium vetfilter meegeleverd

-  Autocapture
-  Comfort Silence
-  Entretien Facile
-  Alarme De Maintenance
-  Delay Switch Off
-  Super Easy Installation
-  Total Integration
-  Filtre Longue Durée ++

MODÈLES
MODELLEN

NIKOLATESLA FIT XL BL/A/83	PRF0179476	€ 2.499,99
----------------------------	------------	------------





Showcasing
NikolaTesla Fit XL

NikolaTesla

Fit

Design Fabrizio Crisà

AWARDS



GERMAN
INNOVATION
AWARD '21
WINNER



Plus d'informations
Meer info



DESIGN
AWARD
2021



EUROPEAN
PRODUCT
DESIGN
AWARD



60×51,5×25 cm (60) / 72×51,5×25 cm (72)

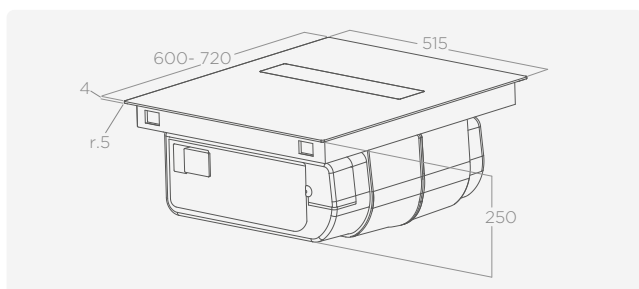
56×49 cm (cut)

Evacuation convertible recyclage
Duct-out converteerbaar naar filtering

Verre noir
Zwart glas

Le design épuré et doté d'une grande personnalité se caractérise par le verre noir et s'adapte au style de toutes les cuisines, assurant des performances élevées et des fonctionnalités innovantes. Lorsque l'aspiration est fermée, l'appareil présente une linéarité parfaite, esthétiquement étonnante. Bien que sa taille soit compacte, des grandes casseroles peuvent être utilisées sur la plaque de cuisson en combinant deux zones de cuisson ; les fonctions sont toujours à portée de la main grâce à la commande tactile à curseur. Les fumées et les odeurs désagréables sont automatiquement captées par le système d'aspiration invisible et silencieux, simple à utiliser et à entretenir. Les filtres anti-odeurs longue durée peuvent être facilement retirés et une valve spéciale vous permet de vider tout liquide renversé, pour une hygiène optimale.

Het strakke, opvallende design met zwart glas past bij alle keukenstijlen en heeft innovatieve afzuigkracht en functies. De gesloten afzuigkap vormt één vlak met de kookplaat en zorgt voor een uitzonderlijk mooi effect. Ondanks de kleine maten kunnen op deze kookplaat ook grote pannen staan op twee met elkaar verbonden kookzones. Met de slider zijn alle functies altijd binnen handbereik. Het onzichtbare, geruisloze en gebruiksvriendelijke systeem zuigt automatisch alle dampen en geuren af. U verwijdert de duurzame geurfilters in een handomdraai en een speciale klep vangt eventueel nat op zodat de kookplaat altijd perfect schoon blijft.





COLLECTION AVANT-GARDE

PLAQUE INDUCTION
INDUCTIE KOOKPLAAT

Commandes Bedieningen	Slider commande tactiles 9V+I Slider touch control 9S+B
Absorption Absorptie	7,2 kW
Power limitation	3,1-4,5 kW
Voltage Volt	220-240 V
Zones de cuisson Kookzones	1 210×191 mm - 2,1/3 kW 2 210×191 mm - 1,65/1,85 kW 3 Ø200 mm - 2,3/3 kW 4 Ø160 mm - 1,2/1,4 kW
Zone Modulable Koppelbare kookzone	1 gauche links 3,7 kW

- Zone Modulable
- Mode Maintien Au Chaud
- Minuteur
- Sécurité Enfants
- Stop&Go

Filtre à graisse en aluminium inclus
Aluminium vetfilter meegeleverd

ACCESSOIRES
TOEBEHOREN

Filtre céramique anti-odeur régénérable HP Regenereerbaar keramisch HP-geurfilter	KIT0167755	€ 188,99
Kit installation recyclage sous la plinthe Installatieset filterversie binnen montagevlak	KIT0167756	€ 239,99
Kit installation recyclage hors plinthe Installatieset filterversie buiten montagevlak	KIT0167757	€ 299,99
Kit installation recyclage «sortie arrière» Installatie met filter "back outlet"	KIT0180522	€ 209,99

SYSTÈME D'ASPIRATION
AFZUIGSYSTEEM

	Évacuation Afzuiging	Recyclage Recirculatie
Commandes Bedieningen	Slider commande tactiles 4V+I Slider touch control 4S+B	Slider commande tactiles 4V+I Slider touch control 4S+B
Aspiration intensive Boostervermogen	620 m³/h	520 m³/h
Vitesse d'aspiration Zuignelheid	5,1 m/s	5,1 m/s
Niveau sonore min-max Geluidsniveau min-max	43-61 db(A)	44-68 db(A)
Absorption Absorptie	160 W	160 W
Classe Énergétique Energieklasse	A	

- Autocapture
- Comfort Silence
- Entretien Facile
- Alarme De Maintenance
- Delay Switch Off
- Super Easy Installation
- Total Integration
- Filtre Longue Durée ++

MODÈLES
MODELLEN

NIKOLATESLA FIT BL/A/60	PRF0167053	€ 2.199,99
NIKOLATESLA FIT BL/A/72	PRF0167054	€ 2.399,99





Showcasing
NikolaTesla Fit

NikolaTesla Prime S

Design Fabrizio Crisà

AWARDS



Plus d'informations
Meer info

83×51,5×25 cm

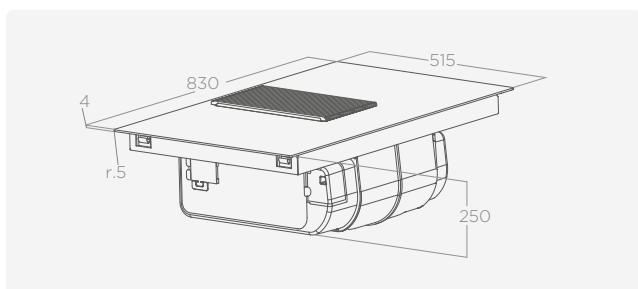
75×49 cm (cut)

Evacuation convertible recyclage
Duct-out converteerbaar naar filtering

Verre noir + aluminium effet fonte
Zwart glas + aluminium met een gietijzerlook

La beauté et l'ergonomie, en fonction. Cette plaque de cuisson à induction avec aspiration intégrée exprime une esthétique aux grandes fonctionnalités. Il y a quatre zones de cuisson indépendantes et deux pouvant être combinées autour du gril : voici la super hotte intégrée, capable de régler automatiquement l'intensité de l'allumage et l'aspiration. Les filtres captent les vapeurs et les odeurs et sont facilement amovibles pour le nettoyage et la régénération ou pour accéder à l'intérieur de l'appareil. Une valve spéciale permet le vidage des éventuels liquides renversés, assurant ainsi une hygiène optimale.

Schoonheid en ergonomie aan het werk. Deze inductiekookplaat met ingebouwde afzuiging oogt niet alleen prachtig maar is ook uiterst functioneel. Rondom het rooster vier onafhankelijke kookzones waarvan twee die samen kunnen werken. Een superieure afzuigkap die zichzelf in- en uitschakelt en automatisch de afzuigkracht regelt. De filters vangen geuren en vocht op en u haalt ze er in een handomdraai uit om ze te wassen of te regenereren of om aan de binnenkant van het apparaat te werken. Een speciaal kraantje voert eventuele gemorste vloeistoffen af en garandeert maximale hygiëne.





COLLECTION AVANT-GARDE

PLAQUE INDUCTION
INDUCTIE KOOKPLAAT

NT PRIME S	
Commandes Bedieningen	Slider commande tactiles 9V+I Slider touch control 9S+B
Absorption Absorptie	7,2 kW
Power limitation	3,1-4,5 kW
Voltage Volt	220-240 V
Zones de cuisson Kookzones	1 Ø160 mm - 1,2/1,4 kW 2 Ø200 mm - 2,3/3 kW 3 Ø200 mm - 2,3/3 kW 4 Ø160 mm - 1,2/1,4 kW
Zone Modulable Koppelbare kookzone	---

- Zone Modulable
- Mode Maintien Au Chaud
- Minuteur
- Sécurité Enfants
- Stop&Go

ACCESSOIRES
TOEBEHOREN

Filtre céramique anti-odeur régénérable HP Regenereerbaar keramisch HP-geurfilter	KIT0167755	€ 188,99
Kit installation recyclage sous la plinthe Installatieset filterversie binnen montagevlak	KIT0167756	€ 239,99
Kit installation recyclage hors plinthe Installatieset filterversie buiten montagevlak	KIT0167757	€ 299,99
Kit installation recyclage «sortie arrière» Installatie met filter "back outlet"	KIT0180522	€ 209,99

SYSTÈME D'ASPIRATION
AFZUIGSYSTEEM

	Évacuation Afzuiging	Recyclage Recirculatie
Commandes Bedieningen	Slider commande tactiles 4V+I Slider touch control 4S+B	Slider commande tactiles 4V+I Slider touch control 4S+B
Aspiration intensive Booster Vermogen	620 m³/h	535 m³/h
Vitesse d'aspiration Zuignelheid	5,1 m/s	5,1 m/s
Niveau sonore min-max Geluidsniveau min-max	44-63 db(A)	51-67 db(A)
Absorption Absorptie	160 W	160 W
Classe Énergétique Energieklasse	A	

Filtre à graisse en aluminium inclus
Aluminium vetfilter meegeleverd

- Autocapture
- Alarme De Maintenance
- Entretien Facile
- Super Easy Installation
- Delay Switch Off
- Filtre Longue Durée ++

MODÈLES
MODELLEN

NIKOLATESLA PRIME S BL/A/83	PRF0182322	€ 2.299,99
-----------------------------	------------	------------





Showcasing
NikolaTesla Prime S +

NikolaTesla Velvet

Design Fabrizio Crisà



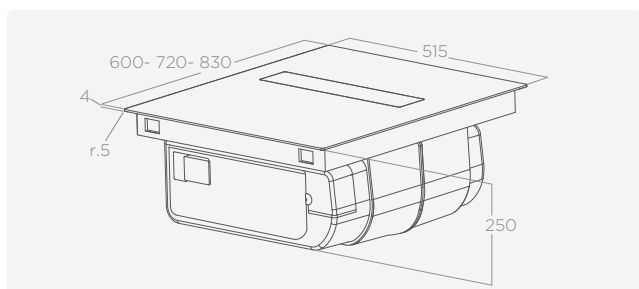
Plus d'informations
Meer info

60×51,5×25 cm / 72×51,5×25 cm / 83×51,5×25 cm

56×49 cm (60-72) / 75×49 cm (83) (cut)

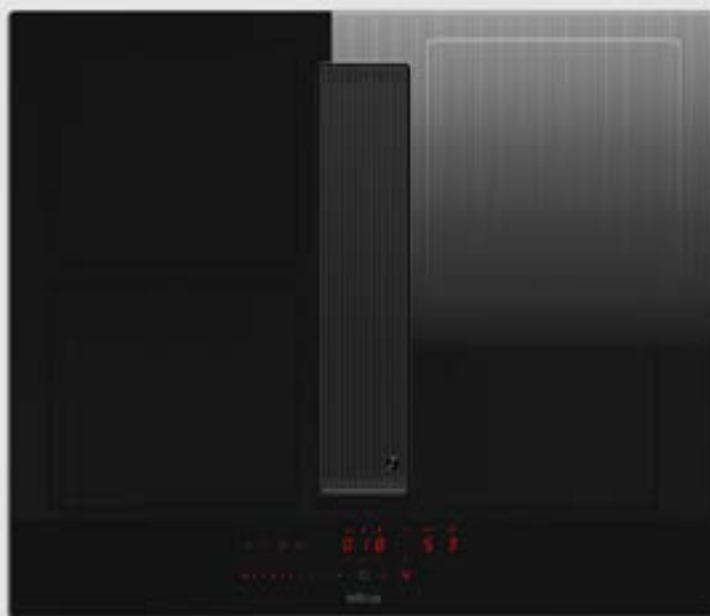
Evacuation convertible recyclage
Duct-out converteerbaar naar filtering

Verre noir
Zwart glas



Cette plaque aspirante présente une surface aux lignes verticales sur le verre et sur le volet central qui créent un effet de texture veloutée : un design original qui s'intègre parfaitement dans tous les styles de cuisine. Ses modes automatiques, comme celui permettant de régler indépendamment la puissance d'aspiration la plus adaptée en fonction des zones de cuisson activées, sont à votre service. Même à puissance maximale, elle maintient des performances exceptionnelles tout en offrant un fonctionnement extrêmement silencieux et si vous devez cuisiner pour plusieurs personnes, vous pouvez combiner deux zones de cuisson voisines, ce qui vous permet d'utiliser des grandes casseroles. Cette plaque de cuisson permet une utilisation très intuitive et de régler facilement ses fonctions : comme celle dédiée à la cuisson lente, à chauffer le lait et le bouillon, à préparer crèmes et sauces en évitant la surchauffe, à maintenir au chaud les plats cuisinés. Les filtres peuvent durer jusqu'à 5 ans, assurant un filtrage anti-odeurs super efficace, réduisant ainsi l'impact environnemental. En classe énergétique A.


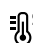
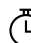


Deze afzuigkookplaat met verticale lijnen op het glas en een flap in het midden doen denken aan de textuur van ribfluweel: een origineel design dat perfect past in elke keukenstijl. Alle geautomatiseerde functies, zoals het automatisch afstellen van de afzuigkracht op basis van de ingeschakelde kookzones, zijn bedoeld om uw leven te vereenvoudigen. Ook op de hoogste stand zijn de afzuigprestaties uitzonderlijk goed terwijl de geluidshinder minimaal blijft. En als u voor meerdere mensen moet koken, kunt u twee kookzones naast elkaar met elkaar verbinden voor grote pannen. Met de intuïtieve bediening van deze kookplaat stelt u vlot alle functies in zoals de functie voor bereidingen op heel lage temperaturen om melk en bouillon te verwarmen, crèmes en sauzen te bereiden die nooit te heet mogen worden en gerechten warm te houden. De filters gaan tot 5 jaar mee, elimineren geuren op een uiterst efficiënte manier en hebben een lage impact op het milieu. Energieklasse A.



COLLECTION AVANT-GARDE

PLAQUE INDUCTION
INDUCTIE KOOKPLAAT

Commandes Bedieningen	Slider commande tactiles 9V+I Slider touch control 9S+B
Absorption Absorptie	7,2 kW
Power limitation	3,1-4,5 kW
Voltage Volt	220-240 V
Zones de cuisson Kookzones	1 210×191 mm - 2,1/3 kW 2 210×191 mm - 1,65/1,85 kW 3 Ø200 mm - 2,3/3 kW 4 Ø160 mm - 1,2/1,4 kW
Zone Modulable Koppelbare kookzone	1 gauche links 3,7 kW

-  Zone Modulable
-  Mode Maintien Au Chaud
-  Minuteur
-  Sécurité Enfants
-  Stop&Go


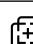
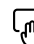



ACCESSOIRES
TOEBEHOREN

Filtere céramique anti-odeur régénérable HP Regeneereerbaar keramisch HP-geurfilter	KIT0167755	€ 188,99
Kit installation recyclage sous la plinthe Installatieset filterversie binnen montagevlak	KIT0167756	€ 239,99
Kit installation recyclage hors plinthe Installatieset filterversie buiten montagevlak	KIT0167757	€ 299,99
Kit installation recyclage «sortie arrière» Installatie met filter "back outlet"	KIT0180522	€ 209,99

SYSTÈME D'ASPIRATION
AFZUIGSYSTEEM

	Évacuation Afzuiging	Recyclage Recirculatie
Commandes Bedieningen	Slider commande tactiles 4V+I Slider touch control 4S+B	Slider commande tactiles 4V+I Slider touch control 4S+B
Aspiration intensive Boostervermogen	620 m³/h	520 m³/h
Vitesse d'aspiration Zuignelheid	5,1 m/s	5,1 m/s
Niveau sonore min-max Geluidsniveau min-max	43-61 db(A)	44-68 db(A)
Absorption Absorptie	160 W	160 W
Classe Énergétique Energieklasse	A	

Filtere à graisse en aluminium inclus
Aluminium vetfilter meegeleverd

-  Autocapture
-  Comfort Silence
-  Total Integration
-  Entretien Facile
-  Alarme De Maintenance
-  Delay Switch Off
-  Filtre Longue Durée ++

MODÈLES
MODELLEN

NIKOLATESLA VELVET BL/A/60	PRF0196869	€ 1.399,99
NIKOLATESLA VELVET BL/A/72	PRF0196870	€ 1.499,99
NIKOLATESLA VELVET BL/A/83	PRF0196872	€ 1.599,99





Showcasing
NikolaTesla Velvet

3.2

NikolaTesla Suit. Tous les avantages, en détail. Alle voordelen, in detail.



Flexibilité totale.

Les plaques de cuisson aspirantes NikolaTesla Suit sont compatibles avec toutes les meubles et tous les espaces d'installation standard du marché (60 cm, 80 cm et 90 cm, avec des découpes traditionnelles). En commençant par la version la plus compacte de 60 cm, elles disposent de quatre zones de cuisson de puissances et de tailles différentes, de zones combinables pour accueillir des casseroles plus grandes, de l'induction « écologique » - pour économiser jusqu'à 25 % d'énergie sans renoncer à la vitesse d'ébullition. Sans oublier la plaque de cuisson à 3 zones : une exclusivité Elica qui comprend une double zone extra-large de 30 cm.

Ultieme flexibiliteit.

NikolaTesla Suite-afzuigkookplaten zijn geschikt voor alle standaard keukenkasten en inbouwruimtes (60 cm, 80 en 90 cm, met standaard uitsnijdingsmaten).

Beginnend bij het meest compacte 60 cm model, hebben ze vier kookzones met verschillende vermogensniveaus en afmetingen, die kunnen worden overbrugd voor grotere pannen. Maar ook een 'groene' inductietechnologie, die tot 25% energie bespaart zonder in te boeten aan kook snelheid. En niet te vergeten de 3-zonekookplaat: een exclusief apparaat van Elica met een extra grote dubbele zone van 30 cm.



Silence maximum.

Le puissant système d'aspiration fonctionne grâce à un moteur sans balais, qui garantit un grand silence (seulement 61 dBA, le meilleur de sa catégorie) et une faible consommation d'énergie.

Filtres anti-Odeurs en céramique.

Les Filtres anti-Odeurs en céramique atteignent une efficacité de filtrage de 80% et sont régénérables pendant 5 ans. Leur régénération (dans le four) est simple, notamment parce qu'ils sont facilement accessibles depuis le compartiment d'aspiration central.

Fluïsterstille werking.

Het krachtige afzuigsysteem wordt aangedreven door een borstelloze motor, die garant staat voor een fluïsterstille werking (slechts 61dBA) en een laag energieverbruik.

Keramische geurfilters.

De keramische geurfilters bereiken een filterefficiëntie tot 80% en kunnen tot 5 jaar worden geregenereerd. Ze zijn heel gemakkelijk te regenereren (in de oven), omdat ze gemakkelijk te bereiken zijn vanuit het centrale afzuigcompartiment.

3.2

NikolaTesla Suit Collection. Installation en évacuation. Luchtafvoerinstallatie.

Ces modèles NikolaTesla, en version évacuation, garantissent une grande flexibilité d'installation. Les tuyaux fournis par Elica (qui peuvent être achetés séparément) permettent de canaliser les fumées vers le point de sortie à l'extérieur de l'habitation, en garantissant des performances élevées et un minimum de bruit.

Deze NikolaTesla-modellen garanderen een grote installatieflexibiliteit, in de luchtafvoerversie. Met de optionele leidingen van Elica (apart verkrijgbaar) kunnen de dampen naar een uitlaat buiten het huis worden geleid, met hoge hoge prestaties en zeer lage geluidsniveaus als resultaat.



Exemple d'installation (version évacuation)
Voorbeeld van installatie (luchtafvoerversie)

KIT0121005 - KIT0173527 - KIT0121007 - KIT0120996 - KIT0121010



Exemple d'installation (version évacuation)
Voorbeeld van installatie (luchtafvoerversie)

KIT0121005 - KIT0173527 - KIT0121005 - KIT0121004 - KIT0120991 -
KIT0121008 - KIT0121010

Tuyaux supplémentaires pour la version évacuation. Optionele pijpfittingen voor luchtafvoerversie.

KIT0120991
222×89×1000 mm



€ 50,99

KIT0173527
222×89×500 mm



€ 31,99

KIT0120996
Ø150×500 mm



€ 32,99

KIT0121000
Ø150×1000mm



€ 62,99

KIT0121001
227×94×80mm



€ 16,99

KIT0121002
15°
227×138×94mm



€ 15,99

KIT0121003
Ø158×59mm



€ 13,99

KIT0121004
90°
227×288×94mm



€ 44,99

KIT0121005
90°
227×94mm



€ 26,99

KIT0121006
90° - Ø157mm



€ 44,99

KIT0121007
227×94 -
Ø146mm



€ 44,99

KIT0121008
227×94 -
Ø153mm



€ 37,99

KIT0121009
int 216×82
est 290×160 mm



€ 292,99

KIT0121010
190×190 -
Ø147mm



€ 292,99

KIT0206255
190×190 -
Ø147mm



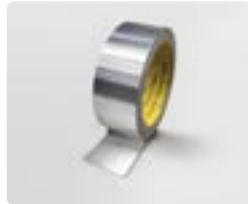
€ 39,99

KIT0126810
227×94×190
/560 mm



€ 88,99

KIT0161453
50 mm x 25 m



€ 38,99

3.2 NikolaTesla Suit Collection.

Installation en recyclage.

Recirculatie installatie.

Interieur Plinthe

Ce kit permet d'installer le produit en version en recyclage.

L'air filtré est acheminé dans le socle et diffusé à l'extérieur par l'ouverture d'aération, qui peut être complétée esthétiquement par le profilé chromé fourni.

Met deze set kan het product in filtermodus worden geïnstalleerd.

De gefilterde lucht wordt in de sokkel geleid en stroomt zachtjes uit de ventilatieopening, die kan worden versierd met de verchromde afwerking die bij het apparaat wordt geleverd.

Kit installation recyclage interieur plinthe (min h6cm)

Recirculatie-installatie kit onder plint (min. hoogte 6 cm)

KIT0167756

€ 239,99

- Filtres céramiques (2 pièces)
 - Coude rectangulaire 90°- 94x227mm
 - Tuyau rectangulaire 500x89x222mm
 - Coude rectangulaire 90° de vert. 94x227mm à horizontal 55x215mm
 - Déflecteur sous le socle
 - Profilé chromé
 - Bande adhésive
-
- Keramische filters (2 stuks)
 - 90° - 94x227 mm rechthoekige bocht
 - 500x89x222 mm rechthoekige pijp
 - 90° rechthoekige bocht van vert. 94x227 mm tot horiz. 55x 215mm
 - Deflector onder sokkel
 - Verchromde afwerking
 - Tape



Exterieur Plinthe

Ce kit permet d'installer le produit en version en recyclage et d'acheminer l'air purifié hors du socle à l'aide d'un tube spécial en forme d'entonnoir (qui se termine par un profilé chromé pour la finition de la bouche d'aération).

Met deze set kunt u uw apparaat in filtermodus installeren, waarbij de gezuiverde lucht naar buiten wordt geleid door de sokkel met behulp van een speciaal trechtervormig kanaal (dat eindigt met een elegante afwerking voor de ventilatieopening).

Kit installation recyclage exterieur plinthe (min h6cm) Recirculatie-installatie kit buiten de plint (min. hoogte 6 cm)

KIT0167757

€ 299,99

- Filtres céramiques (2 pièces)
 - Coude rectangulaire 90°- 94×227mm
 - Tuyau rectangulaire 500×89×222mm
 - Coude rectangulaire 90° de vert. 94×227mm à horizontal 55×215mm
 - Raccord de sortie à l'extérieur du socle complet avec profilé chromé
 - Tube rectangulaire 218×55×300 mm
 - Support pour raccord de sortie
 - Bande adhésive
-
- Keramische filters (2 stuks)
 - 90° - 94×227 mm rechthoekige bocht
 - 500×89×222 mm rechthoekige pijp
 - 90° rechthoekige bocht van vert. 94×27 mm tot horiz. 55×215 mm
 - Aansluiting voor uitlaat te installeren buiten de sokkel, voorzien van verchromde afwerkingslijst
 - 218×55×300 mm rechthoekige buis
 - Steun voor uitlaataansluiting
 - Tape



3.2 NikolaTesla Suit Collection.

Installation en recyclage.

Recirculatie installatie.

Back Outlet

Ce kit permet de convertir le produit en version en recyclage. Le flux d'air est canalisé vers l'arrière, puis diffusé hors du socle par l'ouverture d'aération, qui peut être complétée par le profilé chromé fourni.

Met deze set kunt u het apparaat ombouwen naar filtermodus. De luchtstroom wordt naar achteren geleid en stroomt links de sokkel uit dankzij de ventilatieopening, die kan worden afgewerkt met de meegeleverde verchromde afwerking.

Kit installation recyclage "sortie arrière"

Recirculatie-installatie kit "back outlet"

KIT0180522

€ 209,99

- Filtres céramiques (2 pièces)
- Raccord de sortie télescopique
- Profil chromé

- Keramische filters (2 stuks)
- Telescopische uitlaataansluiting
- Verchromde afwerking



Tuyaux supplémentaires pour la version recyclage. Bijhorende pijpansluitingen voor filterversie.

KIT0121012
218×55×500 mm



€ 26,99

KIT0121013
218×55×1000 mm



€ 50,99

KIT0121015
223×59×72 mm



€ 13,99

KIT0121016
90°
218×55 mm



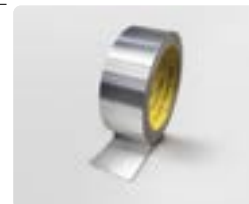
€ 31,99

KIT0121017
218×55×190
/590 mm



€ 45,99

KIT0161453
50 mm x 25 m



€ 38,99

KIT0168750
Déflecteur
sous le socle
DeFlector
onder sokkel
€ 30,99



KIT0167755
Filtre céramique anti-
odeur régénérable HP
Regeneerebaar keramisch
HP-geurfilter

€ 188,99

Le filtre en céramique est un filtre anti-odeurs novateur et modulaire qui se régénère thermiquement au four tous les 2 à 3 mois à 200°, pour un maximum de 5 ans.
De innovatieve, modulair opgebouwde keramisch geurfilter regeneereert u in de oven op 200° om de 2/3 maanden, tot maximaal 5 jaar



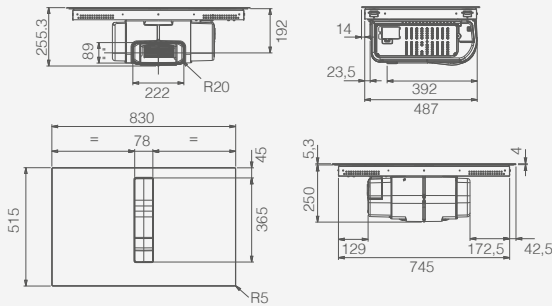
3.2 NikolaTesla Suit Collection.

Schémas techniques.

Technische tekeningen.

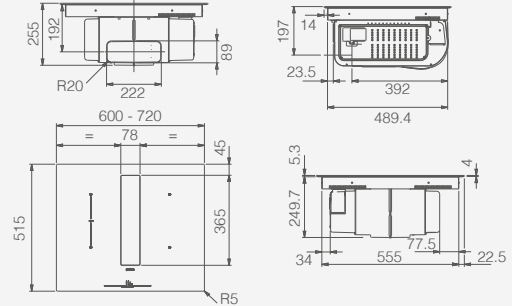
NikolaTesla Fit XL

Évacuation Afzuiging



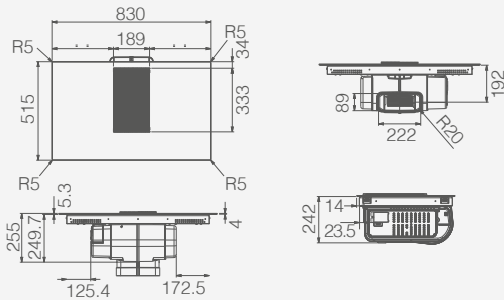
NikolaTesla Fit

Évacuation Afzuiging



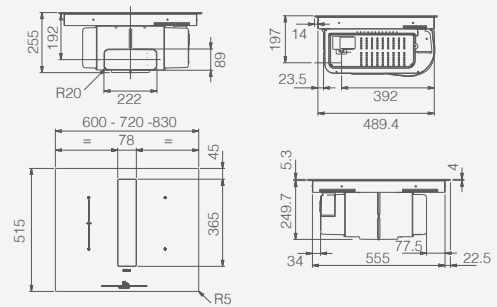
NikolaTesla Prime S

Évacuation Afzuiging

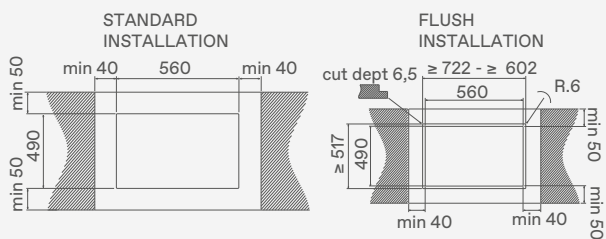


NikolaTesla Velvet

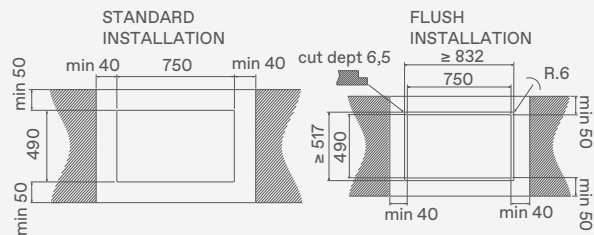
Évacuation Afzuiging



NikolaTesla Fit (60-72cm) - Velvet (60-72cm)



NikolaTesla Fit XL - Velvet (83cm) - Prime S



Détails des performances.

Details van de prestaties.

	ENERGY CLASS	1 VITESSE m ³ /h - db (A)	2 VITESSE m ³ /h - db (A)	3 VITESSE m ³ /h - db (A)	4 VITESSE m ³ /h - db (A)	5 VITESSE m ³ /h - db (A)	6 VITESSE m ³ /h - db (A)	7 VITESSE m ³ /h - db (A)	8 VITESSE m ³ /h - db (A)	9 VITESSE m ³ /h - db (A)	INTENSIVE 1* m ³ /h - db (A)	INTENSIVE 2* m ³ /h - db (A)
NT FIT (Évacuation)	A	220 - 43	340 - 52	410 - 57	500 - 61	---	---	---	---	---	620 - 66	---
NT FIT (Recyclage)	A	135 - 44	290 - 59	360 - 64	420 - 68	---	---	---	---	---	520 - 72	---
NT FIT XL (Évacuation)	A	220 - 43	340 - 52	410 - 57	500 - 61	---	---	---	---	---	620 - 66	---
NT FIT XL (Recyclage)	A	135 - 44	295 - 59	360 - 64	420 - 68	---	---	---	---	---	520 - 72	---
NT PRIME S (Évacuation)	A	225 - 44	340 - 53	405 - 57	535 - 63	---	---	---	---	---	620 - 68	---
NT PRIME S (Recyclage)	A	135 - 51	295 - 59	360 - 64	460 - 67	---	---	---	---	---	535 - 73	---
NT VELVET (Évacuation)	A	220 - 43	340 - 52	410 - 57	500 - 61	---	---	---	---	---	620 - 66	---
NT VELVET (Recyclage)	A	135 - 44	295 - 59	360 - 64	420 - 68	---	---	---	---	---	520 - 72	---

* Vitesses intensives limitées en temps *Getimedede intensieve snelheden

4

Hottes

Afzuigkappen

Hotte en évacuation ou hotte en recyclage ?
Hotte îlot, rétractable, suspendue ou encastrable ?
Hotte murale ou hotte de plafond ? La réponse est toujours une hotte Elica, avec le design idéal pour les cuisines classiques et modernes.

Luchtafvoerende of filterende afzuigkappen?
Eiland-, downdraft-, hangende of ingebouwde afzuigkappen? Wand- of plafondkappen? Het antwoord is altijd hetzelfde: een Elica-afzuigkap, ontworpen om te passen in zowel traditionele als moderne keukenstijlen.

4 Les hottes Elica. Une hotte pour chaque besoin.

Elica-kappen. Een afzuigkap voor elke behoefte.

Qualité de l'air.

La hotte est un allié indispensable dans la cuisine pour améliorer la qualité de l'air et maintenir un environnement sain. Les fumées de combustion, les mauvaises odeurs et les vapeurs de cuisson sont gênantes pour les personnes mais peuvent aussi détériorer les meubles et les murs : une aspiration efficace est donc fondamentale pour garantir un air plus propre et plus sain. La gamme Elica offre d'innombrables modèles et finitions qui se distinguent par leur design, leurs fonctions, leur éclairage, leur connexion à l'application Elica et à la plaque de cuisson, le filtrage de l'air et la personnalisation détaillée de chaque espace de la cuisine.

Luchtkwaliteit.

Een afzuigkap is van onschatbare waarde in elke keuken om de luchtkwaliteit te verbeteren en een gezonde omgeving te behouden. Kookwasem, onaangename geuren en dampen zijn niet alleen vervelend voor mensen, maar kunnen ook meubilair en muren beschadigen. Een efficiënt afzuigstelsel is daarom van fundamenteel belang om schone en gezonde lucht te garanderen. Elica biedt een ruim assortiment modellen en afwerkingen die zich onderscheiden door hun ontwerp, functies, verlichting, app-connectiviteit en interactie met Elica-kookplaten. Ze zijn allemaal ontworpen om lucht te filteren en tegelijkertijd elke keukenruimte te verbeteren en personaliseren.

Comment choisir sa hotte.

La hotte qui convient le mieux à votre environnement, à vos goûts et à votre mode de vie est le résultat d'un certain nombre d'aspects à prendre en compte : puissance d'aspiration effective, type d'installation, design et dimensions de la cuisine, puissance d'aspiration de l'appareil, habitudes culinaires. Un secret ? Vous pouvez définir le débit d'aspiration idéal en multipliant le volume de la pièce par 10.

Hoe een afzuigkap kiezen.

Er zijn veel dingen waar u rekening mee moet houden bij het kiezen van een afzuigkap die het beste voldoet aan uw behoeften op het gebied van leefruimte, smaak en levensstijl: afzuigvermogen, type installatie, ontwerp, grootte van de keuken en uw kookgewoontes. Een tip? Bereken het volume van de ruimte en vermenigvuldig dit met 10 om de ideale afzuigsnelheid te bekomen.



4.1 Hotte murale Wandmontage

À choisir lorsque la cuisine est placée contre le mur, avec la plaque de cuisson adjacente au mur.

Dit is een goede oplossing als de keuken tegen een muur staat, met de kookplaat dicht bij de muur.



4.2 Hotte îlot Eiland

À choisir lorsque la cuisine est placée au centre de la pièce, avec la plaque de cuisson éloignée du mur.

Dit is een goede oplossing als de keuken zich in het midden van de ruimte bevindt, met de kookplaat weg van de muur.



4.3 Hotte de plafond Plafond

À choisir lorsque la cuisine est placée au centre de la pièce ou contre le mur. La hotte devient également un lustre et s'installe sur le faux plafond.

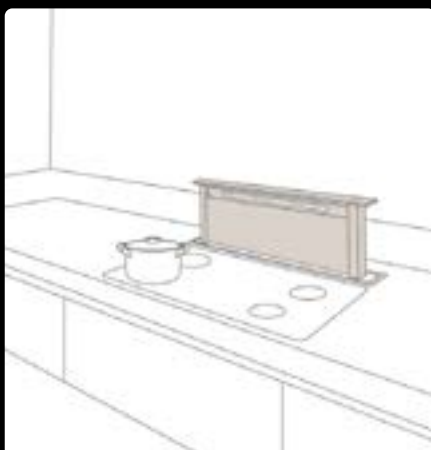
Dit is een goede oplossing als de keuken zich in het midden van de ruimte of tegen een muur bevindt. De afzuigkap verandert ook in een lamp en wordt geïnstalleerd in het verlaagde plafond.



4.4 Hotte suspendue Hangend

À choisir lorsque l'on souhaite une hotte lustre, à installer au plafond.

Dit is dé oplossing voor wie op zoek is naar een afzuigkap in kroonluchterstijl, te installeren in het plafond.



4.5 Hotte rétractable Downdraft

À choisir lorsque la plaque de cuisson est positionnée loin du mur, sur un comptoir de péninsule ou au milieu de la pièce. À encastrent directement dans le plan de travail.

Dit is een goede oplossing als de kookplaat ver van de muur verwijderd is, in een schiereiland of eiland. Ze wordt rechtstreeks in het aanrecht geïnstalleerd.



4.6 Hotte encastrable Ingebouwde afzuigkap

La hotte est encastrée dans l'unité murale, disparaissant ainsi de la vue.

Dit type afzuigkap wordt verborgen in een kast.

4 Système anti-condensation No Drip.

Oubliée la condensation et les gouttes sur votre plaque de cuisson.

No Drip System.
Vaarwel condens en druppels op de kookplaat.

**Condensation et excès de vapeur ?
Problème résolu.**

L'utilisation d'une plaque de cuisson à induction pose souvent le problème de la condensation, un phénomène physique causé par la différence de température entre les fumées chaudes générées par la cuisson et les surfaces froides de la hotte. Les gouttelettes tombent sur la plaque de cuisson ou dans les casseroles et les poêles et peuvent abîmer la vaisselle et les placards. Avec le temps, la présence d'humidité peut également endommager la hotte elle-même. Avec le système breveté anti-condensation No Drip d'Elica, le problème est résolu définitivement : l'élimination des gouttes et la réduction de la condensation garantissent une plus longue durée de vie aux meubles de cuisine.

**Te veel condensatie en damp?
Probleem opgelost.**

Een van de belangrijkste problemen bij het gebruik van een inductiekookplaat is condensatie veroorzaakt door het temperatuurverschil tussen de stoom die wordt geproduceerd tijdens het koken en de koude oppervlakken van de afzuigkap. Druppels kunnen op de kookplaat of in pannen vallen, waardoor het eten wordt verknoeid en kasten worden beschadigd. De aanwezigheid van vocht kan na verloop van tijd ook de afzuigkap beschadigen. Elica's gepatenteerde No Drip-systeem lost dit probleem voorgoed op. Geen gedruppel meer en de verminderde condensatie verlengt de levensduur van uw keukenblokken.





Des solutions brevetées et fonctionnelles.

Le design ergonomique permet d'obtenir des résultats exceptionnels en termes de captation des fumées. Grâce à des grilles inclinées spéciales ou à un système de résistances permettant au verre de chauffer, l'eau de condensation ne s'écoule plus sur la plaque de cuisson. L'eau de condensation est recueillie dans un bac facilement accessible et pouvant être vidé rapidement. Cela garantit une hygiène parfaite et un excellent entretien.

Gepatenteerde, functionele oplossingen.

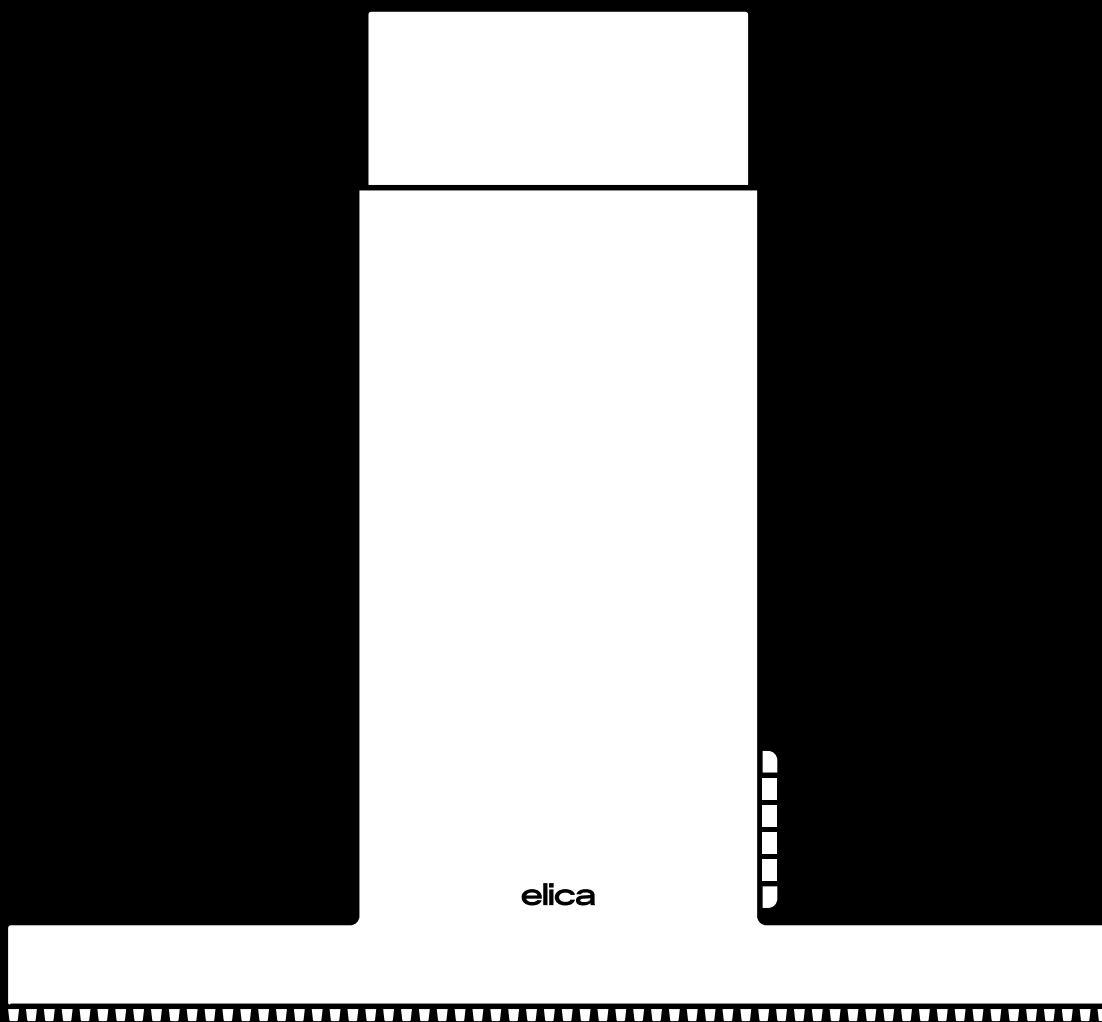
Het ergonomische ontwerp bereikt uitstekende resultaten op het vlak van rookopvangcapaciteit. Dankzij speciale schuine roosters of een systeem met verwarmingselementen dat het glas verwarmt, druppelt er geen condenswater meer op de kookplaat. In plaats daarvan wordt het verzameld in een speciale lade die gemakkelijk toegankelijk en snel te legen is, zodat het apparaat blinkend schoon en in goede staat blijft.

Produits anti-goutte

No Drip-producten

	Boxin No Drip	Boxin Dry	Boxin Advance Dry	Majestic No drip	Just Dry	Rules	Haiku Dry
Résistances chauffantes Elektrische weerstanden	■	---	---	■	---	---	---
Grilles brevetées Gepatenteerde roosters	■	■	■	---	■	■	■
Compartiment de récupération de l'eau de condensation Opvangbak voor condens	■	■	■	■	■	■	■
Dispositif de protection de l'unité murale Kastbeschermend vizier	■	■	■	---	---	---	---

4.1



Hottes/ Murale

Afzuigkappen/ Wandversie

Vous êtes à la recherche d'une hotte aspirante murale ? Alors vous êtes au bon endroit. Ces hottes peuvent être installées également sans conduit d'évacuation des fumées : elles retiennent les vapeurs, les odeurs, les allergènes et rejettent l'air propre dans la cuisine.

Als u een afzuigkap zoekt om aan de wand te hangen, dan bent u op de goede plek. Vooral omdat ze ook zonder schoorsteen of afvoeropening naar buiten werken: ze zuigen alle dampen, geuren en allergenen af en sturen gezuiverde lucht weer in de keuken.

Open Suite

Design Fabrizio Crisà

AWARDS



Plus d'informations
Meer info

DISTANCE MIN DE LA TABLE DE CUISSON MIN AFSTAND VAN KOOKPLAAT

Gaz	65 cm
Gas	
Induction/Radiant	55 cm
Inductie/Stralende	

DIMENSIONS ET MATÉRIAUX AFMETINGEN & MATERIALEN

80 - 160 cm

Recyclage

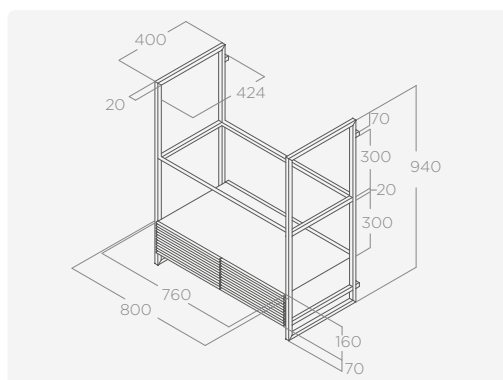
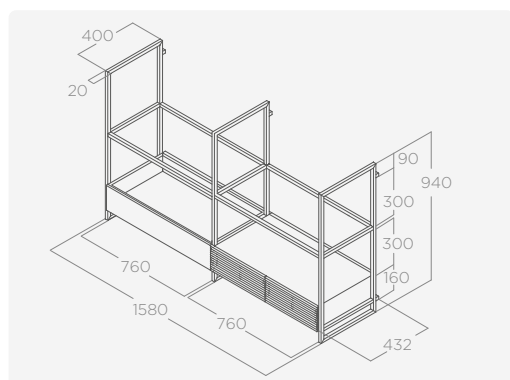
Recirculatie

Noir effet soft touch

Zwart soft-toucheffect

Créez le monde autour de vous ! Ce système d'aspiration modulaire et personnalisable permet de créer la composition souhaitée en choisissant entre modules d'aspiration, panneaux lumineux et étagères. Les finitions de ces dernières sont nombreuses : verre (clair ou fumé), métal, grillage, bois de noyer ou encore en harmonie avec le style de votre cuisine. Les filtres peuvent être régénérés jusqu'à 3 ans. L'intensité et la couleur de la lumière (plus froide ou plus chaude) du panneau à LED est réglable. Via l'assistant vocal ou l'application Elica, vous pouvez allumer ou éteindre la hotte, régler sa puissance, surveiller l'efficacité des filtres et contacter immédiatement notre assistance.

Een wereld die u zelf bouwt. Met dit modulaire afzuigstelsysteem kiest u zelf de samenstelling van afzuigmodules, lichtpanelen en planken. Talrijke afwerkingen voor de planken: glas (transparant of smoke), metaal, metaaldraad, notenhout of de afwerking die u voor uw meubels heeft gekozen. Tot 3 jaar regenererbare filters. U regelt zelf de lichtsterkte en de kleur van het led-paneel (van koud tot warm wit). Met stembediening of met de App van Elica zet u de afzuigkap uit, regelt u het afzuigvermogen, houdt u de filters in het oog en neemt u onmiddellijk contact op met onze assistentie.









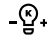

COLLECTION AVANT-GARDE

ECLAIRAGE
VERLICHTING

Type	Led Panel 1x21W (80cm) - 2x21W (160cm)
Type	
Intensité	758 LUX (80cm) - 844 LUX (160cm)
Intensiteit	
Température	2700K - 5200K
Temperatuur	

Filtre à graisse en aluminium inclus
Aluminium vetfilter meegeleverd
Filtre à charbon régénérable inclus
Regeneerebaar koolstoffilter meegeleverd

CARACTÉRISTIQUES
KENMERKEN

-  Filtre Longue Durée
-  Dimmer Light
-  Connectivité
-  Entretien Facile
-  Tune White
-  Alarme De Maintenance

PERFORMANCE
PRESTATIE

Commandes	Commande tactiles 3V+2I
Bedieningen	Elektronisch bedieningspaneel 3S+2I
Aspiration intensive	500 m³/h
Boostervermogen	
Niveau sonore min-max	63-69 db(A)
Geluidsniveau min-max	
Absorptie totale	261 W (80cm) - 282 W (160cm)
(Maximale) Aansluitwaarde	

ACCESSOIRES
TOEBEHOREN

Filtre à charbon régénérable (2 pièces) Regeneerebaar koolstoffilter (2 stukken)	KIT0166765	€ 78,99
Kit module aspirant Kit afzuigmodule	KIT0167073A	€ 1.699,99
Kit module full Led Kit full LED-module	KIT0166964A	€ 1.149,99
Kit étagère en verre extra-clair Kit extra lichte glazen plank	KIT0166455	€ 94,99
Kit étagère en verre fumé Kit gefumeerd glas plank	KIT0166463	€ 104,99
Kit étagère noire en métal Kit zwarte metalen plank	KIT0166470	€ 94,99
Kit étagère grille métallique Kit metaalgazen plank	KIT0166472	€ 94,99
Kit étagère en bois Kit houten plank	KIT0166475	€ 146,99
Kit treillis Kit tralie	KIT0166963	€ 335,99
Kit cadre étagère Kit omljsting plank	KIT0166768	€ 220,99

MODÈLES
MODELLEN

OPEN SUITE BL MAT/F/80	PRF0166703A	€ 2.799,00
OPEN SUITE BL MAT/F/160	PRF0167007A	€ 4.299,99

Modèle recyclage non assujetti à une certification énergétique obligatoire. (*)
Model zonder verplicht energiecertificaat. (*)

4.1

Open Suite. La modularité par excellence. Modulariteit bij uitstek.

Elica offre une gamme complète d'accessoires structurels et esthétiques pour intégrer au mieux la hotte dans n'importe quel espace de la cuisine. Les accessoires peuvent être combinés entre eux et sont vendus séparément.

Elica biedt een compleet assortiment structurele accessoires en verfraaiingen om uw afzuigkap perfect te laten matchen met uw keukenruimte. De accessoires kunnen gemixt en gecombineerd worden en zijn apart verkrijgbaar.

Des combinaisons infinies.

Grâce aux nombreux accessoires disponibles, il est possible de réaliser des compositions infinies. Vous partez des deux versions de base, qui peuvent être commandées dans le catalogue, et vous concevez des solutions personnalisées en fonction de l'architecture, du style et de vos besoins.

Eindeloze combinaties.

Dankzij de grote verscheidenheid aan beschikbare accessoires kunt u eindeloos combineren. Het begint allemaal met de twee standaardversies in de catalogus. Daarna kunt u oplossingen op maat creëren op basis van uw keukenindeling en -stijl, om zo goed mogelijk aan uw behoeften te voldoen.



OPEN SUITE BL/F/80 **PRF0166703A**
Module de hotte + 1 étagère en verre transparent (80cm)
Kapmodule + 1 plank in helder glas (80 cm)



OPEN SUITE BL/F/160 **PRF0167007A**
1 module de hotte + 1 module d'éclairage + 2 étagères en verre transparent (160cm)
1 afzuigkapmodule + 1 lichtmodule + 2 legplanken in helder glas (160 cm)

Quelques idées de composition.

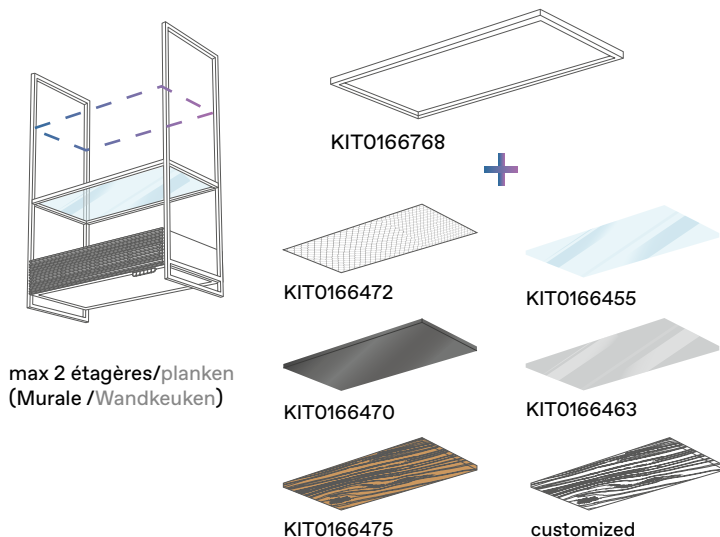
Verskillende creatieve oplossingen.



Étagères. Planken.

À partir des deux versions de base, Open Suite peut également être personnalisé en hauteur en ajoutant ou en remplaçant des étagères.

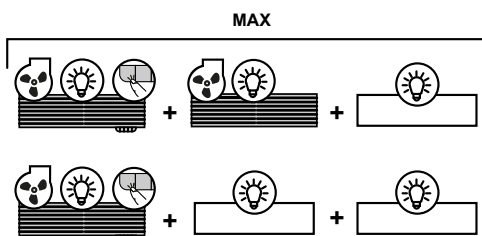
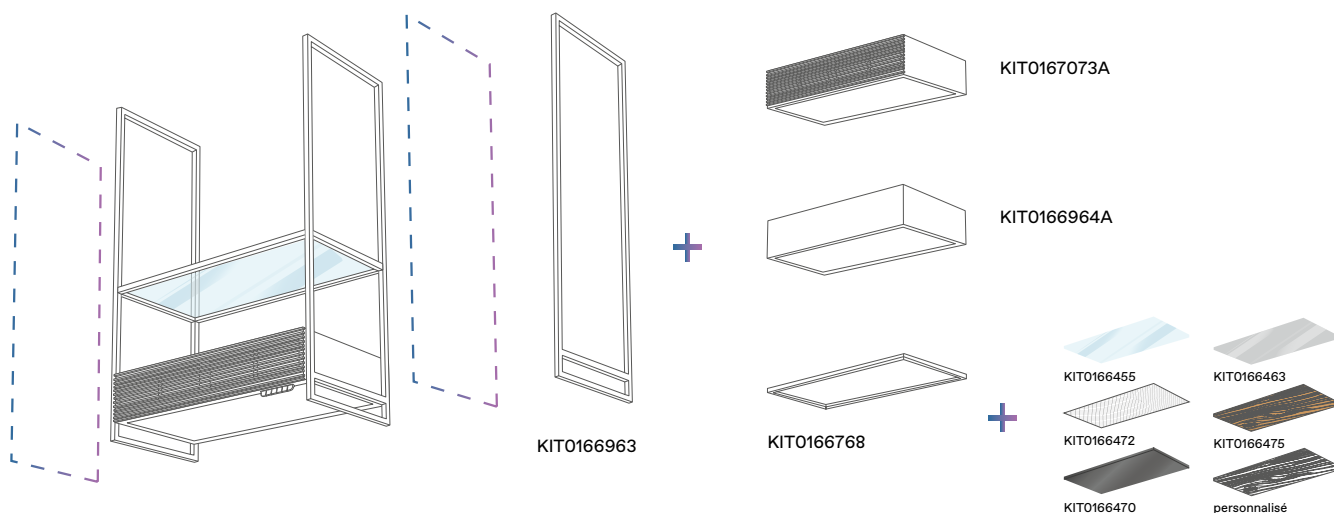
Startend van de twee standaardversies kunt u ook de hoogte van Open Suite personaliseren door planken toe te voegen of te vervangen.



Modules d'éclairage. Modules en verlichting.

Open Suite peut également être personnalisé en largeur en ajoutant des modules de hotte, des modules d'éclairage ou des étagères.

U kunt de breedte van Open Suite ook aanpassen door afzuigkappen, verlichtingsmodules of planken toe te voegen.



Un maximum de 3 modules peut être connecté électriquement, selon le type et l'ordre décrits dans le schéma ci-contre. Il n'y a pas de limite maximale pour le montage d'étagères de tout type.

U kunt maximaal 3 modules elektrisch met elkaar verbinden, volgens het type en de volgorde beschreven in het schema hiernaast. U kunt onbeperkt planken toevoegen in verschillende materialen, kleuren en afwerkingen.





Showcasing
Open Suite

Nuage

Design Fabrizio Crisà

AWARDS



Plus d'informations
Meer info



reddot award 2016
winner



CLASSE ÉNERGÉTIQUE
ENERGIEKLASSE

A

DISTANCE MIN DE LA TABLE DE CUISSON
MIN AFSTAND VAN KOOKPLAAT

Gaz
Gas 65 cm

Induction/Radiant
Inductie/Stralende 50 cm

DIMENSIONS ET MATÉRIAUX
AFMETINGEN & MATERIALEN

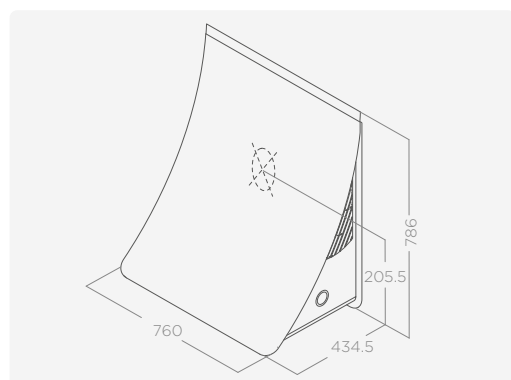
75 cm

Recyclage

Recirculatie

Acier inoxydable avec possibilité de poser des
panneaux avec des plaques en plâtre (non incluses),
blanc qui peut être peint

Het RVS kan worden bekleed met gipsplaat (niet
inbegrepen), verlakbaar



Des formes sinueuses et une haute personnalisation caractérisent les lignes de design de ce produit, dont le panneau extérieur peut être recouvert de plaques de plâtre, de carrelage ou de peinture. Ses filtres anti-odeurs peuvent durer jusqu'à 3 ans, réduisant ainsi l'impact environnemental. Un voyant lumineux signale lorsqu'il est temps de les laver, de les régénérer ou de les remplacer.

Zachte vormen en diverse afwerkingsmogelijkheden kenmerken het design van dit product waarvan het externe paneel kan worden bekleed met gipsplaat, tegels of lak. Uitgerust met geurfilters die tot 3 jaar lang kunnen meegaan voor een lagere impact op het milieu en een lampje dat signaleert wanneer het tijd is om ze te wassen, te regenereren of te vervangen.



ECLAIRAGE
VERLICHTING

Type Type	Strip Led 1x7 W
Intensité Intensiteit	141 LUX
Température Temperatuur	3500 K

Filtre à graisse acier inoxydable inclus
Roestvrij staal grease filter meegeleverd
Filtre à charbon inclus
Koolstoffilter meegeleverd

CARACTÉRISTIQUES
KENMERKEN

-  Total Integration
-  Alarme De Maintenance
-  Filtre Longue Durée
-  Aspiration Arrière

PERFORMANCE
PRESTATIE

Commandes Bedieningen	Rotatif Électronique 3V+I Elektronische draaiknop 3S+I
Aspiration intensive Boostervermogen	580 m³/h
Niveau sonore min-max Geluidsniveau min-max	49-62 db(A)
Absorptie totale (Maximale) Aansluitwaarde	227 W

ACCESSOIRES
TOEBEHOREN

Filtre à charbon Koolstoffilter	CFC0140343	€ 50,99
Filtre à charbon régénérable Regenereerbaar koolstoffilter	CFC0162221	€ 100,99

MODÈLES
MODELLEN

NUAGE DRYWALL/F/75	PRF0096484	€ 1.679,99
NUAGE PAINTABLE/F/75	PRF0098374	€ 1.779,99

Showcasing
Nuage

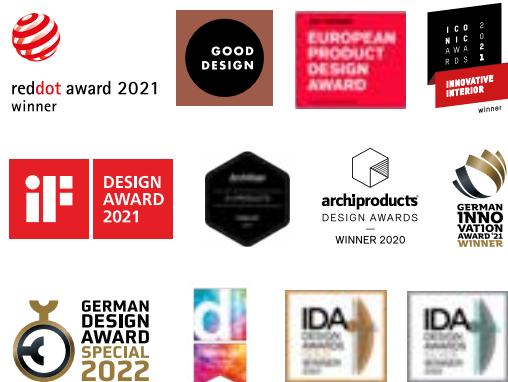




Rules

Design Fabrizio Crisà

AWARDS



Plus d'informations
Meer info

CLASSE ÉNERGÉTIQUE
ENERGIEKLASSE

A

DISTANCE MIN DE LA TABLE DE CUISSON
MIN AFSTAND VAN KOOKPLAAT

Gaz
Gas 65 cm

Induction/Radiant
Inductie/Stralende 50 cm

DIMENSIONS ET MATÉRIAUX
AFMETINGEN & MATERIALEN

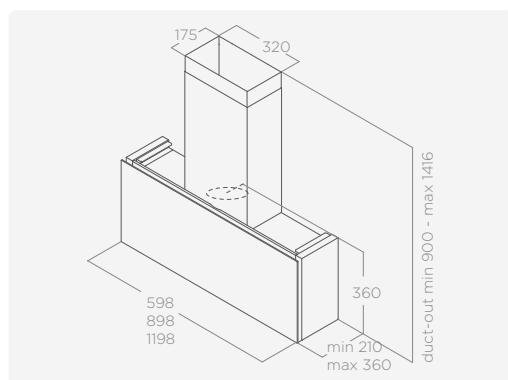
60 - 90 - 120 cm

Recyclage
Recirculatie

Verre noir, Dekton noir Sirius, habillable
Zwart glas, Sirius Zwart Dekton, overdeikbaar

Et une connexion parfaite. Un mécanisme spécial permet de moduler sa profondeur avec précision (de 21cm à 36cm) offrant des possibilités d'installation infinies, toutes au gré de vos envies. Elle est disponible en trois finitions : verre trempé noir, Dekton® Nero Sirius (composé de matériaux à haute résistance aux rayons UV, aux rayures et aux taches) ; Naked, qui permet de recouvrir la hotte avec le même matériau que les portes de vos meubles hauts. La version en verre permet de connecter la hotte avec nos plaques de cuisson via Bluetooth et l'application Elica (pour surveiller l'état des filtres et contacter notre assistance) : une fonction qui lui permet de démarrer et de se régler automatiquement en fonction des puissances sélectionnées. Les grilles inclinées brevetées recueillent les gouttes de condensation et les dirigent vers un bac amovible et lavable.

Ongelooflijke connectiviteit Dankzij een speciaal systeem kan deze afzuigkap heel precies in de diepte worden versteld (van 21cm tot 36cm) voor een oneindig aantal installatiemogelijkheden. Drie mogelijke afwerkingen: zwart gehard glas, Dekton® Nero Sirius (een materiaalsamenstelling die zeer goed bestand is tegen UV-stralen, krassen en vlekken) en Naked, wat betekent dat u de afzuigkap afwerkt met hetzelfde materiaal als dat van uw kasten. In de glazen versie staat de afzuigkap in verbinding met de App van Elica om de staat van de filters te controleren en verbinding te maken met de assistentie en onze kookplaten via bluetooth: deze afzuigkap schakelt automatisch in en regelt de afzuigkracht op basis van de ingeschakelde kookstanden. De geotrooieerde schuine roosters vangen alle condensdruppels op in een bakje dat u kunt verwijderen en wassen.





COLLECTION AVANT-GARDE

ECLAIRAGE
VERLICHTING

Type	Strip Led 2x7 W (DEKT - NAKED)
Type	Strip Led 1x7 W (BL)
Intensité Intensiteit	365 (BL) - 310 (DEKT-NAKED) LUX
Température Temperatuur	3500 K

Filtre à graisse acier inoxydable inclus
Roestvrij staal aluminium filter meegeleverd
Filtre à charbon régénérable inclus
Regeneerebaar koolstoffilter meegeleverd

CARACTÉRISTIQUES
KENMERKEN

- Filtre Longue Durée
- No Drip System
- Comfort Silence
- Total Integration
- Alarme De Maintenance
- Connectivité *
- Entretien Facile
- Matériau Spécifique
- Delay Switch Off *
- Dimmer Light *
- Multiconnect *

PERFORMANCE
PRESTATIE

	BL	DEKT/NAKED
Commandes Bedieningen	Commandes Tactiles 3V+I Capacitieve Touch-control 3V+I	Commande tactiles 3V+I Elektronisch bedien- ingspaneel 3S+I
Aspiration intensive Boostervermogen	700 m³/h	700 m³/h
Niveau sonore min-max Geluidsniveau min-max	40-58 db(A)	40-58 db(A)
Absorptie totale (Maximale) Aansluitwaarde	277 W	280 W

ACCESSOIRES
TOEBEHOREN

Filtre à charbon régénérable (**) Regeneerebaar koolstoffilter (**)	CFC0166361	€ 38,99
Kit cheminée inox Set rvs schoorsteen	KIT0171543	€ 138,99
Kit cheminée noir Zwarte Schachtenset	KIT0166364	€ 138,99

(**) pour version 60 commander 2 pièces voor versie 60: bestel 2 stuks
(**) pour version 90 commander 3 pièces voor versie 90: bestel 3 stuks
(**) pour version 120 commander 4 pièces voor versie 120: bestel 4 stuks

MODÈLES
MODELLEN

RULES @ BL/F/60 (*)	PRF0163752A	€ 899,99
RULES @ BL/F/90 (*)	PRF0163751A	€ 949,99
RULES @ BL/F/120 (*)	PRF0163753A	€ 1.099,99
RULES DEKT/F/60	PRF0163755	€ 1.199,99
RULES DEKT/F/90	PRF0163754	€ 1.299,99
RULES DEKT/F/120	PRF0163756	€ 1.499,99
RULES NAKED/F/60	PRF0163758	€ 899,99
RULES NAKED/F/90	PRF0163757	€ 979,99
RULES NAKED/F/120	PRF0163759	€ 1.159,99





Showcasing
Rules

Super Plat

Design Fabrizio Crisà

AWARDS



Plus d'informations
Meer info



reddot award 2021
winner

CLASSE ÉNERGÉTIQUE
ENERGIEKLASSE

A++

DISTANCE MIN DE LA TABLE DE CUISSON
MIN AFSTAND VAN KOOKPLAAT

Gaz
Gas

65 cm

Induction/Radiant
Inductie/Stralende

50 cm

DIMENSIONS ET MATÉRIAUX
AFMETINGEN & MATERIALEN

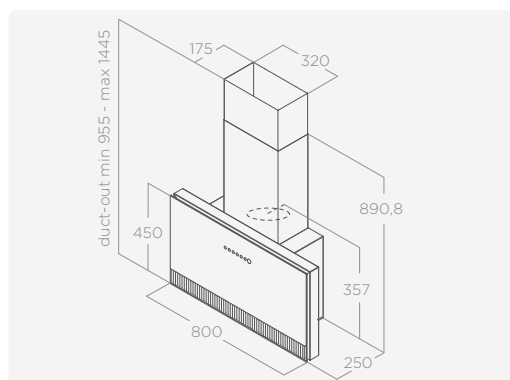
80 cm

Recyclage
Recirculatie

Verre noir, verre gris + effet fonte
Zwart glas, grijs glas + gietijzereffect

Aspiration maximale, silence optimal, connexion totale. Cette hotte obéit à vos commandes de manière intuitive et très simple : via l'application Elica (avec laquelle il est également possible de vérifier l'état d'efficacité des filtres et de contacter notre assistance) ou via l'assistant vocal. Sa connexion communique également via Bluetooth avec la plaque de cuisson Elica et s'allume, se règle et s'éteint automatiquement en fonction de la puissance des zones de cuisson sélectionnées. Le moteur de nouvelle génération assure un fonctionnement silencieux même à puissance maximale, réduisant ainsi la consommation d'énergie. La combinaison unique de formes et de matériaux l'adaptent facilement à tous les styles d'ameublement, aussi bien comme élément individuel qu'intégrée dans les meubles hauts. Elle est disponible en verre noir ou en verre gris combiné avec des éléments effet fonte, qui lui confèrent une grande personnalité.

Maximum afzuigkracht en geruisloosheid met totale connectiviteit. Deze afzuigkap bedient u op uw wenken op een intuïtieve en eenvoudige manier: met de App van Elica (waarmee u ook de staat van de filters kunt controleren en contact kunt opnemen met onze assistentie) of met stembediening. Deze afzuigkap dialogueert via bluetooth ook met de kookplaat van Elica, schakelt zichzelf automatisch in en regelt de afzuigkracht op basis van de stand van de geselecteerde kookplaten. De motor van de jongste generatie garandeert maximale geruisloosheid ook op de hoogste stand en is energiezuinig. Dankzij de unieke combinatie van vormen en materialen past deze afzuigkap in elke inrichtingsstijl zowel alleenstaand als in een hangkast. Beschikbaar in zwart of grijs glas met elementen met een opvallende gietijzerafwerking.





COLLECTION AVANT-GARDE

ECLAIRAGE
VERLICHTING

Type Type	Strip Led 1x7 W
Intensité Intensiteit	253 LUX
Température Temperatuur	3500 K

Filtre à graisse en aluminium inclus
Aluminium vetfilter meegeleverd
Filtre à charbon régénérable inclus
Regenereerbaar koolstoffilter meegeleverd

ACCESSOIRES
TOEBEHOREN

Filtre à charbon régénérable (*) Regenereerbaar koolstoffilter (*)	CFC0140423	€ 57,99
Kit cheminée inox Set rvs schoorsteen	KIT0171543	€ 138,99
Kit cheminée noir Zwarte Schachtenset	KIT0166364	€ 138,99

(*) commander 3 pièces bestel 3 stukken

CARACTÉRISTIQUES
KENMERKEN

- Filtre Longue Durée
- Comfort Silence
- Alarme De Maintenance
- Aspiration Péri-métrale
- Entretien Facile
- Connectivité
- Delay Switch Off
- Moteur à Induction
- Multiconnect
- Dimmer Light

PERFORMANCE
PRESTATIE

Commandes Bedieningen	Commandes Tactiles 3V+2I Capacitieve Touch-control 3V+2I
Aspiration intensive Boostervermogen	700 m³/h
Niveau sonore min-max Geluidsniveau min-max	45-56 db(A)
Absorptie totale (Maximale) Aansluitwaarde	177 W

MODÈLES
MODELLEN

SUPER PLAT @ BL/F/80	PRF0164980A	€ 1.379,99
SUPER PLAT @ GR/F/80	PRF0165017A	€ 1.379,99





Showcasing
Super Plat

Plat

Design Fabrizio Crisà



Plus d'informations
Meer info

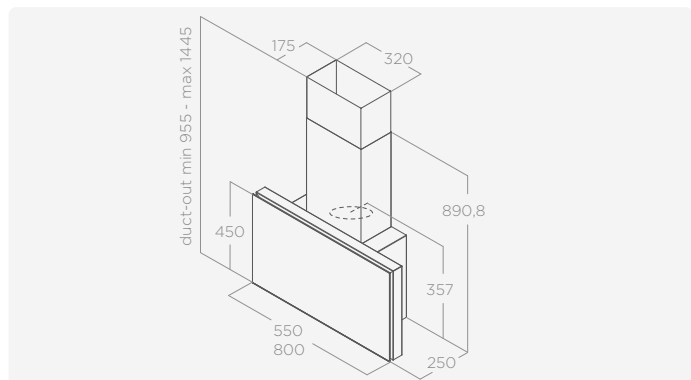
COLLECTION AVANT-GARDE

CLASSE ÉNERGÉTIQUE ENERGIEKLASSE	A	
DISTANCE MIN DE LA TABLE DE CUISSON MIN AFSTAND VAN KOOKPLAAT	Gaz Gas	Induction/Radiant Inductie/Stralende
	65 cm	50 cm

DIMENSIONS ET MATÉRIAUX AFMETINGEN & MATERIALEN	55 - 80 cm	
Recyclage Recirculatie	Verre noir, verre blanc Zwart glas, wit glas	

ECLAIRAGE VERLICHTING	Type Type	
	Strip Led 1x7 W	
Intensité Intensiteit	365 LUX	
Température Temperatuur	3500 K	

Filtre à graisse en aluminium inclus
Aluminium vetfilter meegeleverd
Filtre à charbon régénérable inclus
Regenereerbaar koolstofilter meegeleverd



PERFORMANCE PRESTATIE	Commandes Bedieningen	
	Commandes Tactiles 3V+I Capacitieve Touch-control 3V+I	

Aspiration intensive Boostervermogen	710 m³/h
Niveau sonore min-max Geluidsniveau min-max	37-57 db(A)
Absorptie totale (Maximale) Aansluitwaarde	277 W

CARACTÉRISTIQUES KENMERKEN	Filtre Longue Durée		Comfort Silence	Dimmer Light
-------------------------------	---------------------	--	-----------------	--------------

Alarme De Maintenance	Aspiration Périphérique
Entretien Facile	Connectivité
Delay Switch Off	Multiconnect

ACCESSOIRES TOEBEHOREN	Filtre à charbon régénérable (*) Regenereerbaar koolstofilter (*)		CFC0140423	€ 57,99
---------------------------	--	--	------------	---------

Kit cheminée inox Set rvs schoorsteen	KIT0171543	€ 138,99
Kit cheminée noir Zwarte Schachtenset	KIT0166364	€ 138,99

(*) pour version 55 commander 2 pièces bestel 2 stukken voor versie van 55
(*) pour version 80 commander 3 pièces bestel 3 stukken voor versie van 80

MODÈLES MODELLEN	PLAT @ BL/F/55		PRF0164946A	€ 899,99
---------------------	----------------	--	-------------	----------

	PLAT @ BL/F/80		PRF0164874A	€ 999,99
	PLAT @ WH/F/55		PRF0165707A	€ 899,99
	PLAT @ WH/F/80		PRF0165712A	€ 999,99

Aplomb

Design Fabrizio Crisà



Plus d'informations
Meer info

CLASSE ÉNERGÉTIQUE ENERGIEKLASSE	A	
DISTANCE MIN DE LA TABLE DE CUISSON MIN AFSTAND VAN KOOKPLAAT	Gaz Gas	Induction/Radiant Inductie/Stralende
	65 cm	45 cm

DIMENSIONS ET MATÉRIAUX AFMETINGEN & MATERIALEN	60 - 90 cm	
Évacuation Afzuiging	Verre noir, verre blanc Zwart glas, wit glas	

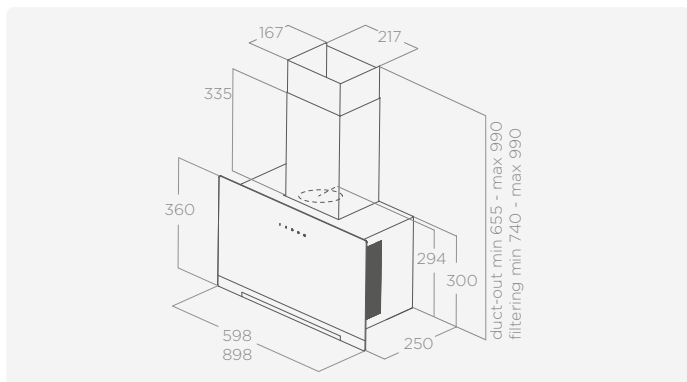
ECLAIRAGE VERLICHTING	Type Type	
	Strip Led 1x3 W	
	Intensité Intensiteit	
	84 LUX	
	Température Temperatuur	
	3500 K	

Filtre à graisse en aluminium inclus
Aluminium vetfilter meegeleverd
Cheminée inclus
Schoorsteen meegeleverd

PERFORMANCE PRESTATIE	Commandes Bedieningen	
	Commandes Tactiles 3V+I Capacitieve Touch-control 3V+I	
	Aspiration intensive Boostervermogen	680 m³/h
	Niveau sonore min-max Geluidsniveau min-max	51-64 db(A)
	Absorptie totale (Maximale) Aansluitwaarde	233 W

CARACTÉRISTIQUES KENMERKEN	Filtre Longue Durée Entretien Facile	
	Alarme De Maintenance Delay Switch Off	

ACCESSOIRES TOEBEHOREN	Filtre à charbon Koolstoffilter		CFC0140343	€ 50,99
	Filtre à charbon régénérable Regeneerbaar koolstoffilter		CFC0162221	€ 100,99
	Kit extension de cheminée H66 noir Verlengde schacht zwart H66		KIT0198956	€ 41,99
	Kit extension de cheminée H66 blanc Verlengde schacht wit H66		KIT0198957	€ 41,99



MODÈLES MODELLEN	APLOMB BL/A/60		PRF0166938	€ 499,99
	APLOMB BL/A/90		PRF0166939	€ 559,99
	APLOMB WH/A/60		PRF0166940	€ 499,99
	APLOMB WH/A/90		PRF0166941	€ 559,99

Bloom-S

Design Fabrizio Crisà



Plus d'informations
Meer info

CLASSE ÉNERGÉTIQUE ENERGIEKLASSE	A++	
DISTANCE MIN DE LA TABLE DE CUISSON MIN AFSTAND VAN KOOKPLAAT	Gaz Gas	Induction/Radiant Inductie/Stralende
	55 cm	45 cm

DIMENSIONS ET MATÉRIAUX

AFMETINGEN & MATERIALEN

85 cm

Évacuation
Afzuiging

Verre blanc, Dekton noir "Sirius"
Wit glas, "Sirius" Zwart Dekton

ECLAIRAGE

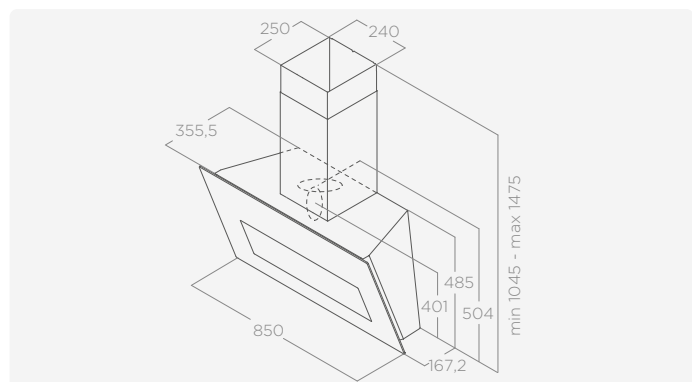
VERLICHTING

Type
Type Strip Led 1x7 W

Intensité
Intensiteit 309 LUX

Température
Temperatuur 3000 K

Filtre à graisse en aluminium à 9 couches inclus
Inclusief 9-lagig aluminium vetfilter
Cheminée inclus
Schoorsteen meegeleverd



PERFORMANCE

PRESTATIE

Commandes
Bedieningen

Contrôle tactile infrarouge 3V+I
Touch control infrarood 3S+I

Aspiration intensive
Boostervermogen 700 m³/h

Niveau sonore min-max
Geluidsniveau min-max 45-58 db(A)

Absorptie totale
(Maximale) Aansluitwaarde 177 W

CARACTÉRISTIQUES

KENMERKEN

- Filtre Longue Durée
- Entretien Facile
- Aspiration Arrière
- Moteur à Induction
- Alarme De Maintenance
- Matériau Spécifique
- Comfort Silence

ACCESSOIRES

TOEBEHOREN

Filtre à charbon Koolstoffilter	CFC0140343	€ 50,99
Filtre à charbon régénérable Regenereerbaar koolstoffilter	CFC0162221	€ 100,99

MODÈLES

MODELLEN

BLOOM-S DEKT/A/85	PRF0164475A	€ 1.249,99
BLOOM-S WH/A/85	PRF0164490A	€ 1.149,99

Bloom

Design Fabrizio Crisà



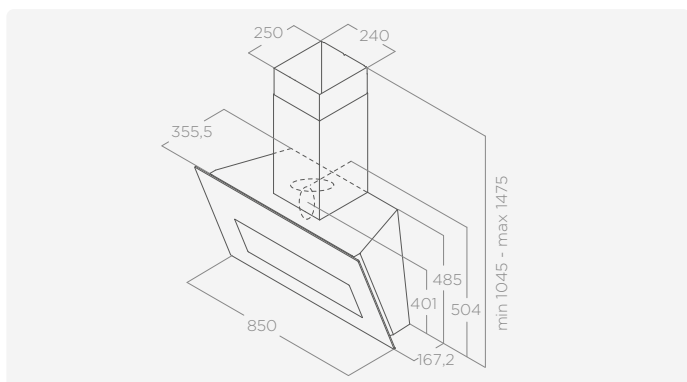
Plus d'informations
Meer info

CLASSE ÉNERGÉTIQUE ENERGIEKLASSE	A	
DISTANCE MIN DE LA TABLE DE CUISSON MIN AFSTAND VAN KOOKPLAAT	Gaz Gas	Induction/Radiant Inductie/Stralende
	55 cm	45 cm

DIMENSIONS ET MATÉRIAUX AFMETINGEN & MATERIALEN		
85 cm		
Évacuation Afzuiging		
Verre noir, verre gris Zwart glas, grijs glas		

ECLAIRAGE VERLICHTING		
Type Type	Strip Led 1x7 W	
Intensité Intensiteit	253 LUX	
Température Temperatuur	3000 K	

Filtre à graisse en aluminium à 9 couches inclus
Inclusief 9-lagig aluminium vetfilter
Cheminée inclus
Schoorsteen meegeleverd



PERFORMANCE PRESTATIE		
Commandes Bedieningen	Commandes Tactiles 3V+I Capacitieve Touch-control 3V+I	
Aspiration intensive Boostervermogen	770 m³/h	
Niveau sonore min-max Geluidsniveau min-max	37-57 db(A)	
Absorptie totale (Maximale) Aansluitwaarde	277 W	

CARACTÉRISTIQUES KENMERKEN					
	Filtre Longue Durée		Entretien Facile		Comfort Silence
	Delay Switch Off		Alarme De Maintenance		
	Dimmer Light		Aspiration Arrière		

ACCESSOIRES TOEBEHOREN		
Filtre à charbon Koolstoffilter	CFC0140343	€ 50,99
Filtre à charbon régénérable Regeneereerbaar koolstoffilter	CFC0162221	€ 100,99

MODÈLES MODELLEN		
BLOOM BL/A/85	PRF0164459A	€ 899,99
BLOOM GR/A/85	PRF0164462A	€ 899,99

Om Air

Elica Design Center

AWARDS



Plus d'informations
Meer info

CLASSE ÉNERGÉTIQUE
ENERGIEKLASSE

A++

DISTANCE MIN DE LA TABLE DE CUISSON
MIN AFSTAND VAN KOOKPLAAT

Gaz
Gas

55 cm

Induction/Radiant
Inductie/Stralende

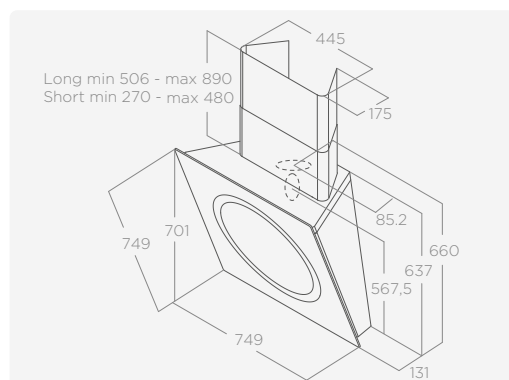
40 cm

DIMENSIONS ET MATÉRIAUX
AFMETINGEN & MATERIALEN

75 cm

Recyclage
Recirculatie

Verre blanc, Verre noir
Wit glas, Zwart glas



Nouvelles finitions : ivoire et noir mat. Nouvelle connexion qui permet de contrôler la hotte via une application ou un assistant vocal. Nouvelle connexion Bluetooth Elica pour allumer, régler et éteindre la hotte indépendamment en fonction des zones de cuisson en fonctionnement. Nouveau moteur très silencieux et à faible consommation d'énergie. L'icône évolue, améliorant l'air et votre expérience en cuisine.

Nieuwe afwerkingen, ivoor en mat zwart, en connectiviteit waardoor de afzuigkap ook kan worden bediend met de App of stemassistent. Nieuwe Bluetooth-verbinding van Elica om de afzuigkap automatisch te laten inschakelen, regelen en uitschakelen op basis van de ingeschakelde kookzones. Zeer stille en energiezuinige motor. Een icoon dat evolueert, de lucht zuivert en uw leven in de keuken beter maakt.



COLLECTION AVANT-GARDE

ECLAIRAGE
VERLICHTING

Type Type	Strip Led 1x7 W
Intensité Intensiteit	421 LUX
Température Temperatuur	3500 K

Filtre à graisse en aluminium inclus
Aluminium vetfilter meegeleverd
Filtre à charbon régénérable inclus
Regenereerbaar koolstoffilter meegeleverd

ACCESSOIRES
TOEBEHOREN

Filtre à charbon Koolstoffilter	CFC0140343	€ 50,99
Filtre à charbon régénérable Regenereerbaar koolstoffilter	CFC0162221	€ 100,99
Kit cheminée longue Set lange schoorsteen	KIT0010439	€ 201,99
Kit cheminée courte Set korte schoorsteen	KIT0010700	€ 176,99

CARACTÉRISTIQUES
KENMERKEN

- Filtre Longue Durée
- Comfort Silence
- Dimmer Light
- Alarme De Maintenance
- Aspiration Péri-métrale
- Entretien Facile
- Connectivité
- Delay Switch Off
- Moteur à Induction
- Multiconnect

PERFORMANCE
PRESTATIE

Commandes Bedieningen	Commandes Tactiles 3V+I Capacitieve Touch-control 3V+I
Aspiration intensive Boostervermogen	700 m³/h
Niveau sonore min-max Geluidsniveau min-max	48-60 db(A)
Absorptie totale (Maximale) Aansluitwaarde	177 W

MODÈLES
MODELLEN

OM AIR @ WH/F/75	PRF0094734A	€ 2.869,99
OM AIR @ BL/F/75	PRF0094744A	€ 2.869,99



Showcasing
Om Air



Majestic No-Drip

Design Fabrizio Crisà



Plus d'informations
Meer info

CLASSE ÉNERGÉTIQUE
ENERGIEKLASSE

A

DISTANCE MIN DE LA TABLE DE CUISSON
MIN AFSTAND VAN KOOKPLAAT

Gaz
Gas

60 cm

Induction/Radiant
Inductie/Stralende

40 cm

DIMENSIONS ET MATÉRIAUX
AFMETINGEN & MATERIALEN

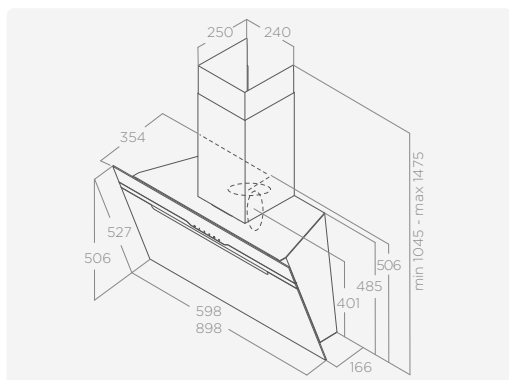
60 - 90 cm

Évacuation
Afzuiging

Verre noir + acier inoxydable
Zwart glas + roestvrij staal

Son design linéaire permet de l'adapter facilement à tout espace et style d'ameublement. Sa puissance d'aspiration assure d'excellentes performances en termes d'évacuation des fumées, de silence et d'efficacité. Le système anti-condensation empêche que les gouttes tombent sur la plaque de cuisson et les filtres anti-odeurs peuvent durer jusqu'à 3 ans, réduisant ainsi l'impact environnemental. Un voyant lumineux signale lorsqu'il est temps de les laver, de les régénérer ou de les remplacer.

Met zijn strakke design past deze afzuigkap probleemloos in elke ruimte en interieurstijl. De afzuigkracht garandeert excellente prestaties wat het elimineren van dampen, geruisloosheid en efficiëntie betreft. Het anticondenssysteem voorkomt waterdruppels op de kookplaat en de geurfilters kunnen tot 3 jaar meegaan voor een lagere impact op het milieu. Een lampje signaleert dat het tijd is om ze te wassen, te regenereren of te vervangen.





COLLECTION AVANT-GARDE

ECLAIRAGE
VERLICHTING

Type Strip Led 1x7 W
Type

Intensité 253 LUX
Intensiteit

Température 3000 K
Temperatuur

Filtre à graisse en aluminium inclus
Aluminium vetfilter meegeleverd
Cheminée inclus
Schoorsteen meegeleverd

ACCESSOIRES
TOEBEHOREN






Filtre à charbon CFC0140343 € 50,99
Koolstoffilter

Filtre à charbon régénérable CFC0162221 € 100,99
Regeneerebaar koolstoffilter

Telecommande Design blanc KIT0121468 € 113,99
Wit Design afstandsbediening

Telecommande Design noir KIT0121469 € 107,99
Zwart Design afstandsbediening

CARACTÉRISTIQUES
KENMERKEN

-  Filtre Longue Durée
-  Aspiration Arrière
-  Alarme De Maintenance
-  Entretien Facile
-  No Drip System

PERFORMANCE
PRESTATIE

Commandes Commandes Tactiles 3V+I
Bedieningen Capacitieve Touch-control 3V+I

Aspiration intensive 600 m³/h
Boostervermogen

Niveau sonore min-max 46-60 db(A)
Geluidsniveau min-max

Absorptie totale 207 W
(Maximale) Aansluitwaarde

MODÈLES
MODELLEN

MAJESTIC NO DRIP BL/A/60 PRF0147731 € 1.169,99

MAJESTIC NO DRIP BL/A/90 PRF0147732 € 1.219,99

Majestic

Design Fabrizio Crisà



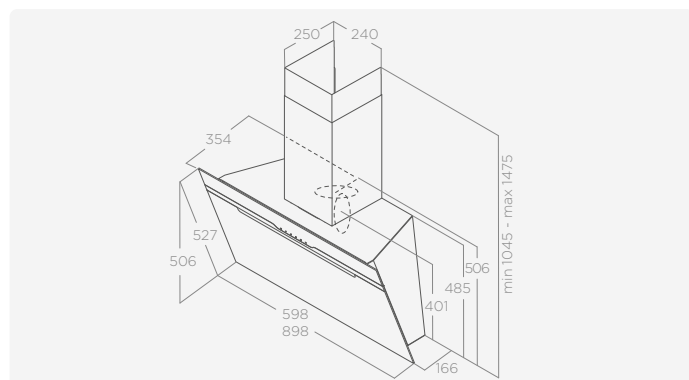
Plus d'informations
Meer info

COLLECTION AVANT-GARDE

CLASSE ÉNERGÉTIQUE ENERGIEKLASSE	B	
DISTANCE MIN DE LA TABLE DE CUISSON MIN AFSTAND VAN KOOKPLAAT	Gaz Gas	Induction/Radiant Inductie/Stralende
	55 cm	45 cm

DIMENSIONS ET MATÉRIAUX AFMETINGEN & MATERIALEN	60 - 90 cm	
Évacuation Afzuiging	Verre noir + acier inoxydable, verre blanc + acier inoxydable Zwart glas + roestvrij staal, wit glas + roestvrij staal	

ECLAIRAGE VERLICHTING	Type Type		Led 2x2,5 W	
	Intensité Intensiteit		203 LUX	
	Température Temperatuur		3000 K	
Filtre à graisse en aluminium inclus Aluminium vetfilter meegeleverd Cheminée inclus Schoorsteen meegeleverd				



PERFORMANCE PRESTATIE	Commandes Bedieningen		Commandes Tactiles 3V+I Capacitieve Touch-control 3V+I	
	Aspiration intensive Boostervermogen		757 m³/h	
	Niveau sonore min-max Geluidsniveau min-max		50-65 db(A)	
	Absorption totale (Maximale) Aansluitwaarde		265 W	

CARACTÉRISTIQUES KENMERKEN	Filtre Longue Durée	Aspiration Arrière	Connectivité
	Alarme De Maintenance	Dimmer Light	Multiconnect
	Entretien Facile	Delay Switch Off	

ACCESSOIRES TOEBEHOREN	Filtre à charbon Koolstoffilter	CFC0140343	€ 50,99
	Filtre à charbon régénérable Regenereerbaar koolstoffilter	CFC0162221	€ 100,99

MODÈLES MODELLEN	MAJESTIC @ BL/A/60	PRF0117381B	€ 869,99
	MAJESTIC @ BL/A/90	PRF0116967B	€ 969,99
	MAJESTIC @ WH/A/60	PRF0124235B	€ 869,99
	MAJESTIC @ WH/A/90	PRF0124236B	€ 969,99

Vertigo S

Elica Design Center



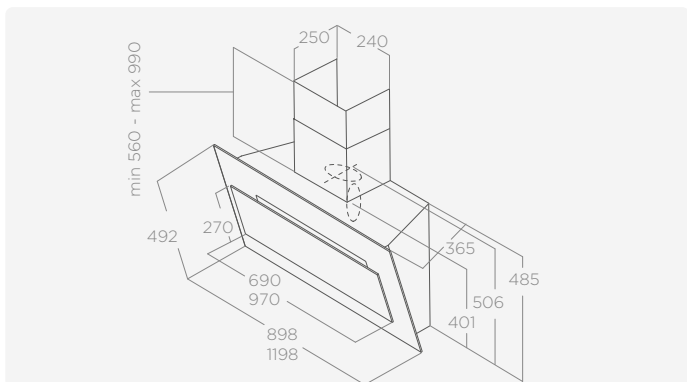
Plus d'informations
Meer info

CLASSE ÉNERGÉTIQUE ENERGIEKLASSE	B	
DISTANCE MIN DE LA TABLE DE CUISSON MIN AFSTAND VAN KOOKPLAAT	Gaz Gas	Induction/Radiant Inductie/Stralende
	50 cm	40 cm

DIMENSIONS ET MATÉRIAUX AFMETINGEN & MATERIALEN
90 - 120 cm
Recyclage Recirculatie
Verre blanc, Verre noir Wit glas, Zwart glas

ECLAIRAGE VERLICHTING	
Type Type	Strip Led 1x7W
Intensité Intensiteit	301 LUX (90cm) - 253 LUX (120 cm)
Température Temperatuur	3000 K

Filtre à graisse en aluminium inclus
Aluminium vetfilter meegeleverd
Filtre à charbon inclus
Koolstoffilter meegeleverd



PERFORMANCE PRESTATIE	
Commandes Bedieningen	Commandes Tactiles 3V+I Capacitieve Touch-control 3V+I
Aspiration intensive Boostervermogen	740 m³/h
Niveau sonore min-max Geluidsniveau min-max	50-66 db(A)
Absorptie totale (Maximale) Aansluitwaarde	267 W

CARACTÉRISTIQUES KENMERKEN	
Filtre Longue Durée	Aspiration Arrière
Alarme De Maintenance	Entretien Facile

ACCESSOIRES TOEBEHOREN		
Filtre à charbon Koolstoffilter	CFC0140343	€ 50,99
Filtre à charbon régénérable Regeneereerbaar koolstoffilter	CFC0162221	€ 100,99
Kit cheminée acier inoxydable Kit roestvrij staal buis	KIT0177845	€ 109,99

MODÈLES MODELLEN		
VERTIGO BL/F/90	PRF0079553C	€ 899,99
VERTIGO BL/F/120	PRF0079555C	€ 999,99
VERTIGO WH/F/90	PRF0079554C	€ 899,99
VERTIGO WH/F/120	PRF0079556C	€ 999,99

Elle S

Design Fabrizio Crisà

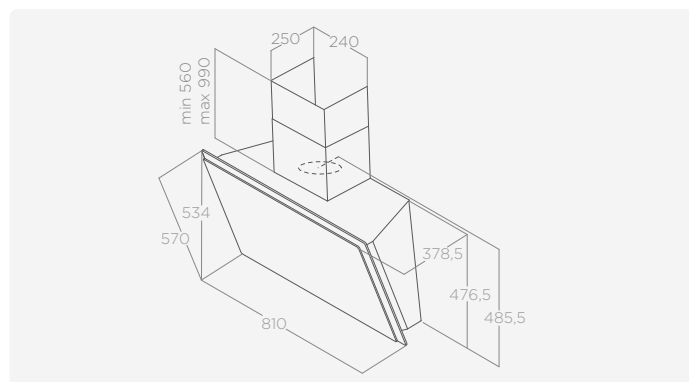


CLASSE ÉNERGÉTIQUE ENERGIEKLASSE	A	
DISTANCE MIN DE LA TABLE DE CUISSON MIN AFSTAND VAN KOOKPLAAT	Gaz Gas	Induction/Radiant Inductie/Stralende
	55 cm	40 cm





DIMENSIONS ET MATÉRIAUX AFMETINGEN & MATERIALEN	80 cm	
Recyclage Recirculatie	Verre noir, verre blanc Zwart glas, wit glas	

ECLAIRAGE VERLICHTING	Type Type	
	Strip Led 1x7 W	
Intensité Intensiteit	365 LUX	
Température Temperatuur	3000 K	

Filtre à graisse en aluminium inclus
Aluminium vetfilter meegeleverd
Cheminée inclus
Schoorsteen meegeleverd



PERFORMANCE PRESTATIE		
Commandes Bedieningen	Commandes Tactiles 3V+I Capacitieve Touch-control 3V+I	
Aspiration intensive Boostervermogen	750 m³/h	
Niveau sonore min-max Geluidsniveau min-max	52-65 db(A)	
Absorptie totale (Maximale) Aansluitwaarde	257 W	

CARACTÉRISTIQUES KENMERKEN	 Filtre Longue Durée  Aspiration Arrière	
	 Alarme De Maintenance  Entretien Facile	

ACCESSOIRES TOEBEHOREN		
Filtre à charbon Koolstoffilter	CFC0140343	€ 50,99
Filtre à charbon régénérable Regenereerbaar koolstoffilter	CFC0162221	€ 100,99
Kit cheminée acier inoxydable Set schoorsteen roestvrij staal	KIT0177845	€ 109,99

MODÈLES MODELLEN		
ELLE WH/F/80	PRF0097706B	€ 999,99
ELLE BL/F/80	PRF0094251B	€ 999,99

Belt S

Elica Design Center

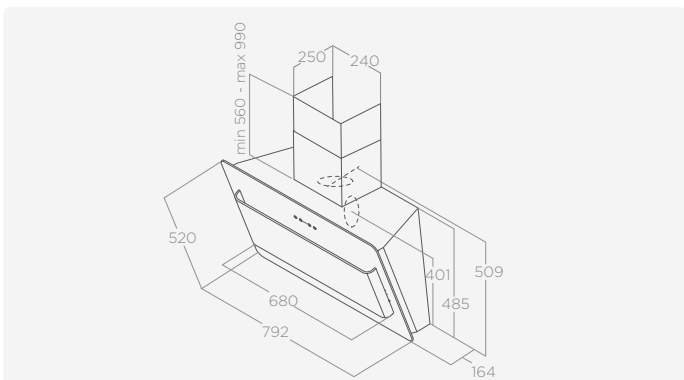


Plus d'informations
Meer info

CLASSE ÉNERGÉTIQUE ENERGIEKLASSE	A	
DISTANCE MIN DE LA TABLE DE CUISSON MIN AFSTAND VAN KOOKPLAAT	Gaz Gas	Induction/Radiant Inductie/Stralende
	50 cm	40 cm

DIMENSIONS ET MATÉRIAUX AFMETINGEN & MATERIALEN	80 cm	
Recyclage Recirculatie	Verre noir, verre blanc, acier inoxydable Zwart glas, wit glas, roestvrij staal	

ECLAIRAGE VERLICHTING	Type Type	Led 2x2,5 W
	Intensité Intensiteit	381 LUX
	Température Temperatuur	3500 K
Filtre à graisse en aluminium inclus Aluminium vetfilter meegeleverd Filtre à charbon inclus Koolstoffilter meegeleverd		



PERFORMANCE PRESTATIE	WH/BL	IX
Commandes Bedieningen	Commandes Tactiles 3V+I Capacitive Touch-control 3V+I	Contrôle tactile infrarouge 3V+I Touch control infrarood 3S+I
Aspiration intensive Boostervermogen	590 m³/h	
Niveau sonore min-max Geluidsniveau min-max	46-61 db(A)	
Absorptie totale (Maximale) Aansluitwaarde	225 W	

CARACTÉRISTIQUES KENMERKEN	Filtre Longue Durée	Aspiration Arrière
	Alarme De Maintenance	Entretien Facile

ACCESSOIRES TOEBEHOREN	Filtre à charbon Koolstoffilter	CFC0140343	€ 50,99
	Filtre à charbon régénérable Regeneereerbaar koolstoffilter	CFC0162221	€ 100,99
	Kit cheminée acier inoxydable Kit roestvrij staal buis	KIT0177845	€ 109,99

MODÈLES MODELLEN	BELT WH/F/80	PRF0038443C	€ 699,99
	BELT IX/F/80	PRF0033852C	€ 699,99
	BELT BL/F/80	PRF0032793C	€ 699,99

Stripe Urban

Design Fabrizio Crisà

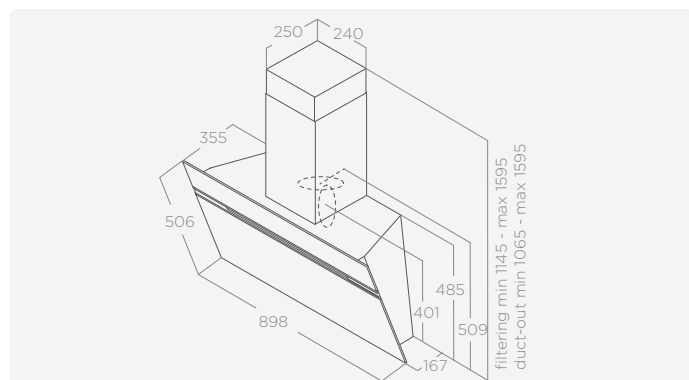


CLASSE ÉNERGÉTIQUE ENERGIEKLASSE	B	
DISTANCE MIN DE LA TABLE DE CUISSON MIN AFSTAND VAN KOOKPLAAT	Gaz Gas	Induction/Radiant Inductie/Stralende
	50 cm	40 cm

DIMENSIONS ET MATÉRIAUX AFMETINGEN & MATERIALEN
90 cm
Évacuation Afzuiging
Métal effet fonte, métal effet zinc Gietijzereffect, gegalvaniseerd effect

ECLAIRAGE VERLICHTING	
Type Type	Led 2x2,5 W
Intensité Intensiteit	381 LUX
Température Temperatuur	3500 K

Filtre à graisse en aluminium inclus
Aluminium vetfilter meegeleverd
Cheminée inclus
Schoorsteen meegeleverd



PERFORMANCE PRESTATIE	
Commandes Bedieningen	Commande tactiles 3V+I Elektronisch bedieningspaneel 3S+I
Aspiration intensive Boostervermogen	757 m³/h
Niveau sonore min-max Geluidsniveau min-max	50-65 db(A)
Absorptie totale (Maximale) Aansluitwaarde	265 W

CARACTÉRISTIQUES KENMERKEN	
Filtre Longue Durée	Aspiration Arrière
Alarme De Maintenance	Entretien Facile
Delay Switch Off	

ACCESSOIRES TOEBEHOREN		
Filtre à charbon Koolstoffilter	CFC0140343	€ 50,99
Filtre à charbon régénérable Regenereerbaar koolstoffilter	CFC0162221	€ 100,99

MODÈLES MODELLEN		
STRIFE URBAN CAST IRON/A/90	PRF0147738	€ 869,99
STRIFE URBAN ZINC/A/90	PRF0147739	€ 869,99



Plus d'informations
Meer info

COLLECTION AVANT-GARDE

CLASSE ÉNERGÉTIQUE ENERGIEKLASSE	A+ / A++	
DISTANCE MIN DE LA TABLE DE CUISSON MIN AFSTAND VAN KOOKPLAAT	Gas Gas	Induction/Radiant Inductie/Stralende
	50 cm	40 cm

DIMENSIONS ET MATÉRIAUX
AFMETINGEN & MATERIALEN

60 - 80 - 90 cm

Évacuation
Afzuiging

Verre blanc, Verre noir
Wit glas, Zwart glas

ECLAIRAGE
VERLICHTING

Type Type	Strip Led 1x7W
Intensité Intensiteit	365 LUX (60 cm) - 372 LUX (80 cm - 90 cm)
Température Temperatuur	3000 K

Filtre à graisse en aluminium à 9 couches inclus
Inclusief 9-lagig aluminium vetfilter
Cheminée inclus
Schoorsteen meegeleverd

PERFORMANCE
PRESTATIE

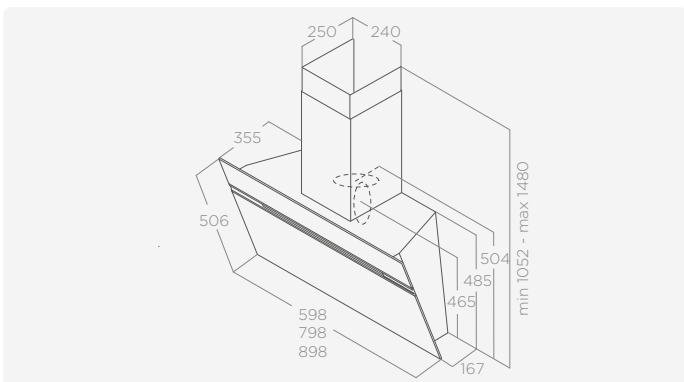
Commandes Bedieningen	Commandes Tactiles 3V+I Capacitieve Touch-control 3V+I
Aspiration intensive Boostervermogen	650 m³/h (60cm) - 690 m³/h (80cm-90cm)
Niveau sonore min-max Geluidsniveau min-max	44-58 db(A) (60cm) - 46-59 db(A) (80cm-90cm)
Absorptie totale (Maximale) Aansluitwaarde	177 W

CARACTÉRISTIQUES
KENMERKEN

- Filtre Longue Durée
- Entretien Facile
- Comfort Silence
- Delay Switch Off
- Alarme De Maintenance
- Aspiration Arrière
- Moteur à Induction
- Connectivité
- Multiconnect
- Dimmer Light

ACCESSOIRES
TOEBEHOREN

Filtre à charbon Koolstoffilter	CFC0140343	€ 50,99
Filtre à charbon régénérable Regeneerebaar koolstoffilter	CFC0162221	€ 100,99



MODÈLES
MODELLEN

NEAT @ BL/A/60	PRF0199509	€ 699,99
NEAT @ BL/A/80	PRF0199572	€ 749,99
NEAT @ BL/A/90	PRF0199536	€ 799,99
NEAT @ WH/A/60	PRF0199573	€ 699,99
NEAT @ WH/A/80	PRF0199575	€ 749,99
NEAT @ WH/A/90	PRF0199574	€ 799,99

Stripe

Design Fabrizio Crisà



Plus d'informations
Meer info

COLLECTION AVANT-GARDE

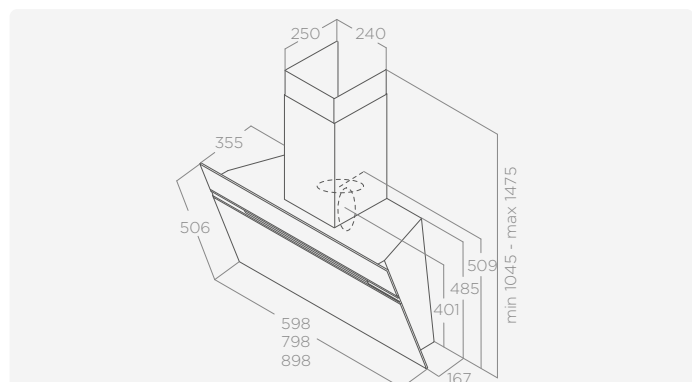
CLASSE ÉNERGÉTIQUE ENERGIEKLASSE	B	
DISTANCE MIN DE LA TABLE DE CUISSON MIN AFSTAND VAN KOOKPLAAT	Gaz Gas	Induction/Radiant Inductie/Stralende
	50 cm	45 cm

DIMENSIONS ET MATÉRIAUX AFMETINGEN & MATERIALEN	60 - 80 - 90 cm	
--	-----------------	--

Évacuation Afzuiging	Verre noir, verre blanc, acier inoxydable Zwart glas, wit glas, roestvrij staal	
-------------------------	--	--

ECLAIRAGE VERLICHTING	Type Type	
	Led 2x2,5 W	
	Intensité Intensiteit	
	203 LUX	
	Température Temperatuur	
	3000 K	

Filtre à graisse en aluminium inclus
Aluminium vetfilter meegeleverd
Cheminée inclus
Schoorsteen meegeleverd



PERFORMANCE PRESTATIE	BL/WH	IX
Commandes Bedieningen	Commandes tactiles 3V+I Capacitieve Touch-control 3V+I	Commande tactiles 3V+I Elektronisch bedi- eningspaneel 3S+I
Aspiration intensive Boostervermogen	757 m³/h	
Niveau sonore min-max Geluidsniveau min-max	50-65 db(A)	
Absorptie totale (Maximale) Aansluitwaarde	265 W	

CARACTÉRISTIQUES KENMERKEN	<ul style="list-style-type: none"> Filtre Longue Durée Alarme De Maintenance Entretien Facile Delay Switch Off * Aspiration Arrière Dimmer Light * Multiconnect * Connectivité * 	
-------------------------------	--	--

ACCESSOIRES TOEBEHOREN		
Filtre à charbon Koolstoffilter	CFC0140343	€ 50,99
Filtre à charbon régénérable Regeneereerbaar koolstoffilter	CFC0162221	€ 100,99

MODÈLES MODELLEN		
STRIPE IX/A/60/LX	PRF0100992C	€ 649,99
STRIPE IX/A/90/LX	PRF0100993C	€ 749,99
STRIPE LUX @ BL/A/60 (*)	PRF0100990D	€ 599,99
STRIPE LUX @ BL/A/90 (*)	PRF0100991D	€ 699,99
STRIPE LUX @ WH/A/60 (*)	PRF0100994D	€ 599,99
STRIPE LUX @ WH/A/90 (*)	PRF0100995D	€ 699,99
STRIPE @ BL/A/80 (*)	PRF0199705	€ 699,99
STRIPE @ WH/A/80 (*)	PRF0199708	€ 699,99

L'Essenza

Elica Design Center



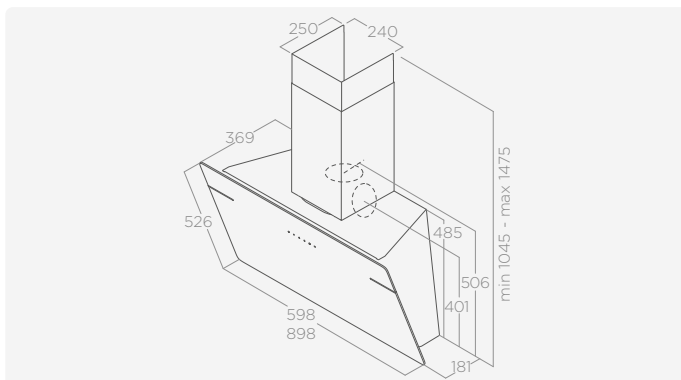
Plus d'informations
Meer info

CLASSE ÉNERGÉTIQUE ENERGIEKLASSE	B	
DISTANCE MIN DE LA TABLE DE CUISSON MIN AFSTAND VAN KOOKPLAAT	Gaz Gas	Induction/Radiant Inductie/Stralende
	55 cm	45 cm

DIMENSIONS ET MATÉRIAUX AFMETINGEN & MATERIALEN	60 - 90 cm	
Évacuation Afzuiging	Verre blanc, Verre noir Wit glas, Zwart glas	

ECLAIRAGE VERLICHTING	Type Type	
	Led 2x2,5 W	
	Intensité Intensiteit	
	145 LUX	
	Température Temperatuur	
	3000 K	

Filtre à graisse en aluminium inclus
Aluminium vetfilter meegeleverd
Cheminée inclus
Schoorsteen meegeleverd



PERFORMANCE PRESTATIE	Commandes Bedieningen	
	Commandes Tactiles 3V+I Capacitieve Touch-control 3V+I	

Aspiration intensive Boostervermogen	691 m³/h
Niveau sonore min-max Geluidsniveau min-max	49-65 db(A)
Absorptie totale (Maximale) Aansluitwaarde	255 W

CARACTÉRISTIQUES KENMERKEN	Filtre Longue Durée Aspiration Arrière	
	Alarme De Maintenance Entretien Facile	

ACCESSOIRES TOEBEHOREN		
---------------------------	--	--

Filtre à charbon Koolstofilter	CFC0140343	€ 50,99
Filtre à charbon régénérable Regenereerbaar koolstofilter	CFC0162221	€ 100,99

MODÈLES MODELLEN		
---------------------	--	--

L'ESSENZA WH/A/90	PRF0124234A	€ 849,99
L'ESSENZA WH/A/60	PRF0124233A	€ 749,99
L'ESSENZA BL/A/90	PRF0117374A	€ 849,99
L'ESSENZA BL/A/60	PRF0117403A	€ 749,99

Sheen-S

Elica Design Center



Plus d'informations
Meer info

CLASSE ÉNERGÉTIQUE ENERGIEKLASSE	A	
DISTANCE MIN DE LA TABLE DE CUISSON MIN AFSTAND VAN KOOKPLAAT	Gaz Gas	Induction/Radiant Inductie/Stralende
	65 cm	45 cm

DIMENSIONS ET MATÉRIAUX AFMETINGEN & MATERIALEN

60 - 90 cm

Évacuation
Afzuiging

Verre blanc, Verre noir
Wit glas, Zwart glas

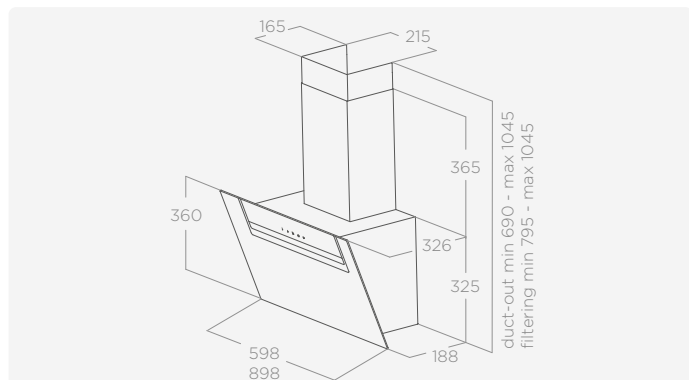
ECLAIRAGE VERLICHTING

Type
Type Led 2x1,5 W

Intensité
Intensiteit 180 LUX

Température
Temperatuur 3500 K

Filtre à graisse en aluminium inclus
Aluminium vetfilter meegeleverd
Cheminée inclus
Schoorsteen meegeleverd



PERFORMANCE

PRESTATIE

Commandes
Bedieningen

Commandes Tactiles 3V+I
Capacitieve Touch-control 3V+I

Aspiration intensive
Boostervermogen 650 m³/h

Niveau sonore min-max
Geluidsniveau min-max 52-65 db(A)

Absorptie totale
(Maximale) Aansluitwaarde 233 W

CARACTÉRISTIQUES

KENMERKEN

- Filtre Longue Durée
- Delay Switch Off
- Alarme De Maintenance
- Entretien Facile

ACCESSOIRES

TOEBEHOREN

Filtre à charbon Koolstoffilter	CFC0140343	€ 50,99
Filtre à charbon régénérable Regeneerebaar koolstoffilter	CFC0162221	€ 100,99
Kit extension de cheminée H66 noir Verlengde schacht zwart H66	KIT0198956	€ 41,99
Kit extension de cheminée H66 blanc Verlengde schacht wit H66	KIT0198957	€ 41,99

MODÈLES

MODELLEN

SHEEN-S BL/A/60	PRF0166928	€ 549,99
SHEEN-S BL/A/90	PRF0166929	€ 599,99
SHEEN-S WH/A/60	PRF0166930	€ 549,99
SHEEN-S WH/A/90	PRF0166931	€ 599,99

Shire

Design Fabrizio Crisà



Plus d'informations
Meer info

CLASSE ÉNERGÉTIQUE ENERGIEKLASSE	A	
DISTANCE MIN DE LA TABLE DE CUISSON MIN AFSTAND VAN KOOKPLAAT	Gaz Gas	Induction/Radiant Inductie/Stralende
	65 cm	45 cm

DIMENSIONS ET MATÉRIAUX AFMETINGEN & MATERIALEN

60 - 90 cm

Évacuation
Afzuiging

Verre blanc, Verre noir
Wit glas, Zwart glas

ECLAIRAGE VERLICHTING

Type
Type Led 2x1 W

Intensité
Intensiteit 120 LUX

Température
Temperatuur 3500 K

Filtre à graisse en aluminium inclus
Aluminium vetfilter meegeleverd
Cheminée inclus
Schoorsteen meegeleverd

PERFORMANCE PRESTATIE

Commandes Bedieningen	Commandes Tactiles 2V+I Capacitieve Touch-control 2V+I
--------------------------	---

Aspiration intensive Boostervermogen	650 m³/h
---	----------

Niveau sonore min-max Geluidsniveau min-max	52-64 db(A)
--	-------------

Absorptie totale (Maximale) Aansluitwaarde	232 W
---	-------

CARACTÉRISTIQUES KENMERKEN

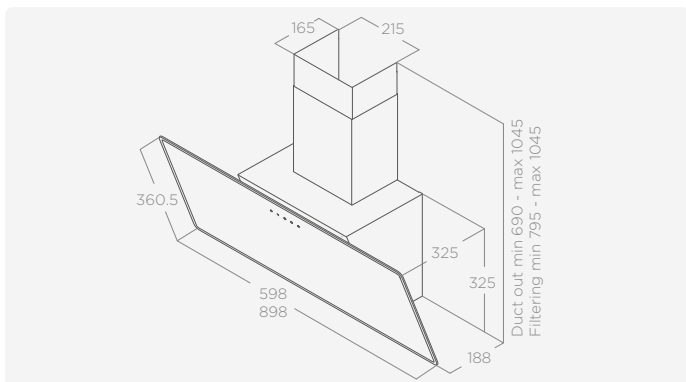
- Filtre Longue Durée
- Delay Switch Off
- Alarme De Maintenance
- Entretien Facile

ACCESSOIRES TOEBEHOREN

Filtre à charbon Koolstoffilter	CFC0140343	€ 50,99
Filtre à charbon régénérable Regeneerebaar koolstoffilter	CFC0162221	€ 100,99
Kit extension de cheminée H66 noir Verlengde schacht zwart H66	KIT0198956	€ 41,99
Kit extension de cheminée H66 blanc Verlengde schacht wit H66	KIT0198957	€ 41,99

MODÈLES MODELLEN

SHIRE BL/A/60	PRF0119819A	€ 499,99
SHIRE BL/A/90	PRF0119829A	€ 559,99
SHIRE WH/A/60	PRF0119823A	€ 499,99
SHIRE WH/A/90	PRF0119828A	€ 559,99



Haiku

Design Fabrizio Crisà

AWARDS



Plus d'informations
Meer info

Alignement : parfait. Idéale pour les cuisines au design urbain, cette hotte est réglable au millimètre (de 32 à 38 cm) et s'aligne parfaitement aux meubles hauts, pas de fioritures. Très facile à nettoyer, elle offre une excellente puissance d'aspiration, un fonctionnement silencieux même à la puissance maximale et une efficacité énergétique notable. Son entretien est facile et les filtres anti-odeurs régénérables assurent une durée de vie jusqu'à 3 ans.

CLASSE ÉNERGÉTIQUE
ENERGIEKLASSE

A

DISTANCE MIN DE LA TABLE DE CUISSON
MIN AFSTAND VAN KOOKPLAAT

Gaz 65 cm
Gas

Induction/Radiant 50 cm
Inductie/Stralende

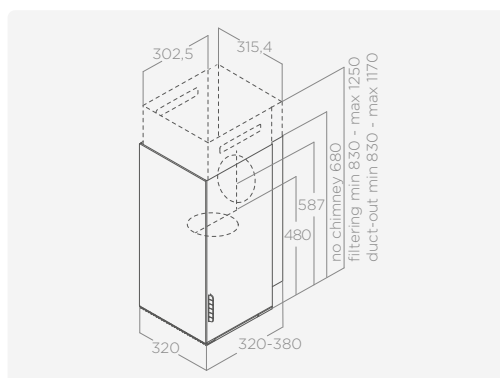
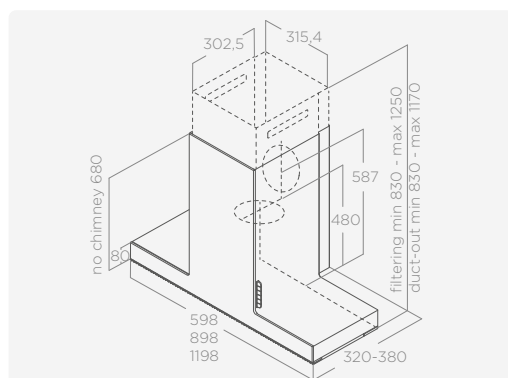
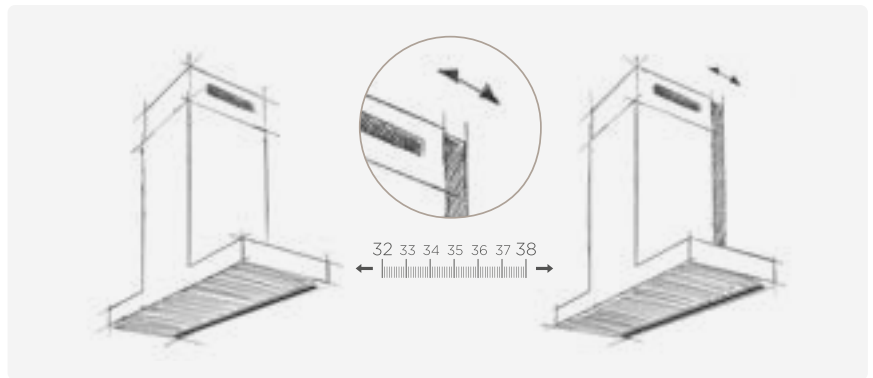
Perfecte uitlijning. Ideaal in keukens met een Urban design, diepteverstelling tot op de millimeter (van 32 tot 38 cm), perfect uitgelijnd met de kasten, zonder handgrepen of andere onderbrekingen. Energiezuinig, heel eenvoudig schoon te maken, perfecte afzuigkracht en geruisloos zoals het hoort. Het onderhoud is eenvoudig en de regenererbare geurfilters garanderen een levensduur tot 3 jaar.

DIMENSIONS ET MATÉRIAUX
AFMETINGEN & MATERIALEN

32 - 60 - 90 - 120 cm

Évacuation
Afzuiging

Verre noir, Krion blanc, acier inoxydable
Zwart glas, wit Krion, roestvrij staal











COLLECTION AVANT-GARDE

ECLAIRAGE
VERLICHTING

Type Type	Strip Led 1x7 W
Intensité Intensiteit	253 LUX
Température Temperatuur	3500 K

Filtre à graisse en aluminium inclus
Aluminium vetfilter meegeleverd
Cheminée inclus
Schoorsteen meegeleverd

CARACTÉRISTIQUES
KENMERKEN

-  Filtre Longue Durée
-  Aspiration Arrière
-  Alarme De Maintenance
-  Comfort Silence
-  Matériau Spécifique
-  Total Integration

PERFORMANCE
PRESTATIE

Commandes Bedieningen	Commande tactiles 3V+2I Elektronisch bedieningspaneel 3S+2I
Aspiration intensive Boostervermogen	690 m³/h
Niveau sonore min-max Geluidsniveau min-max	34-51 db(A)
Absorptie totale (Maximale) Aansluitwaarde	277 W

ACCESSOIRES
TOEBEHOREN

Filtre à charbon Koolstoffilter	CFC0141529A	€ 32,99
Filtre à charbon régénérable Regenereerbaar koolstoffilter	CFC0141725A	€ 62,99

MODÈLES
MODELLEN

HAIKU IX/A/32	PRF0146254	€ 1.199,99
HAIKU IX/A/60	PRF0146255	€ 1.299,99
HAIKU IX/A/90	PRF0146256	€ 1.449,99
HAIKU IX/A/120	PRF0146257	€ 1.549,99
HAIKU BL/A/32	PRF0146263	€ 1.449,99
HAIKU BL/A/60	PRF0146264	€ 1.549,99
HAIKU BL/A/90	PRF0146265	€ 1.679,99
HAIKU BL/A/120	PRF0146266	€ 1.799,99
HAIKU WH/A/32	PRF0146267	€ 1.549,99
HAIKU WH/A/60	PRF0146268	€ 1.679,99
HAIKU WH/A/90	PRF0146269	€ 1.799,99
HAIKU WH/A/120	PRF0146270	€ 1.899,99





Showcasing
Haiku

Haiku Dry

Design Fabrizio Crisà



Plus d'informations
Meer info

CLASSE ÉNERGÉTIQUE
ENERGIEKLASSE

A+

DISTANCE MIN DE LA TABLE DE CUISSON
MIN AFSTAND VAN KOOKPLAAT

Gaz
Gas

65 cm

Induction/Radiant
Inductie/Stralende

50 cm

DIMENSIONS ET MATÉRIAUX
AFMETINGEN & MATERIALEN

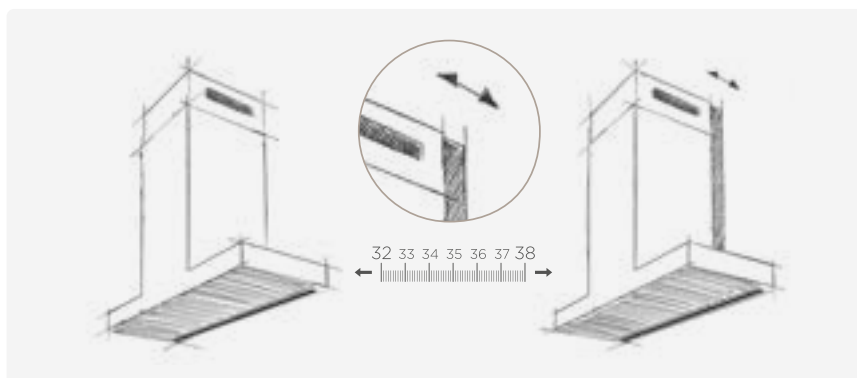
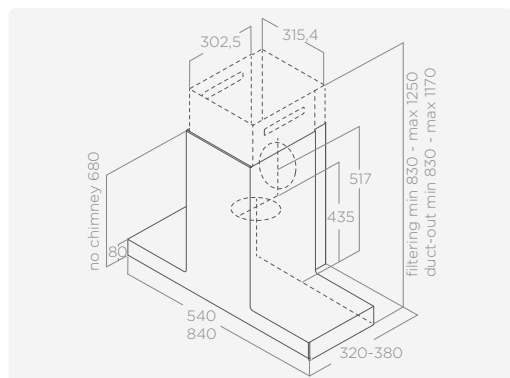
60 - 90 cm

Évacuation
Afzuiging

Noir effet brut + Verre noir
Noir ruw effect + Zwart glas

Tout, dans une seule hotte. Envie de vous laissez surprendre ? Un design carré et polyvalent se combine avec des innovations qui transforment votre passion culinaire en une expérience nouvelle, intuitive et satisfaisante. Un système anti-condensation empêche les gouttes gênantes de tomber sur votre plaque à induction. Le moteur de dernière génération assure un fonctionnement silencieux et une performance optimale avec une consommation minimale ; les filtres peuvent durer jusqu'à 3 ans (contre une moyenne du marché de 3 à 6 mois) ; son design exclusif enrichit votre cuisine grâce à cet élément d'ameublement remarquable.

Alles in één afzuigkap. Puur genot. Een strak en veelzijdig design dat perfect past bij alle innovaties die uw ervaring in de keuken nieuw, leuk en intuïtief maken. Het anticondenssysteem voorkomt dat er druppels op uw inductiekookplaat vallen zodat die netjes en droog blijft. De motor van de jongste generatie garandeert maximale geruisloosheid en minimaal energieverbruik; de filters gaan tot 3 jaar mee (t.o.v. een marktgemiddelde van 3 tot 6 maanden). Het unieke design siert uw keuken met een authentiek interieurelement.





COLLECTION AVANT-GARDE

ECLAIRAGE
VERLICHTING

Type Strip Led 1x7 W
Type

Intensité 533 (60cm) - 365 (90cm) LUX
Intensiteit

Température 3500 K
Temperatuur

Filtre à graisse acier inoxydable inclus
Roestvrij staal grease filter meegeleverd
Cheminée inclus
Schoorsteen meegeleverd

CARACTÉRISTIQUES
KENMERKEN

- Filtre Longue Durée
- Aspiration Arrière
- No Drip System
- Comfort Silence
- Moteur à Induction
- Total Integration
- Alarme De Maintenance
- Dimmer Light
- Delay Switch Off
- Multiconnect
- Connectivité

PERFORMANCE
PRESTATIE

Commandes Commandes Tactiles 3V+I
Bedieningen Capacitieve Touch-control 3V+I

Aspiration intensive 680 m³/h
Boostervermogen

Niveau sonore min-max 41-57 db(A)
Geluidsniveau min-max

Absorptie totale 177 W
(Maximale) Aansluitwaarde

ACCESSOIRES
TOEBEHOREN

Filtre à charbon CFC0140343 € 50,99
Koolstoffilter

Filtre à charbon régénérable CFC0162221 € 100,99
Regeneereerbaar koolstoffilter

MODÈLES
MODELLEN

HAIKU DRY @ BLR0/A/60 PRF0196763 € 999,99

HAIKU DRY @ BLR0/A/90 PRF0197397 € 1.199,99

Bio

Design Fabrizio Crisà

AWARDS



reddot award 2017
winner



Plus d'informations
Meer info

CLASSE ÉNERGÉTIQUE
ENERGIEKLASSE

A++

DISTANCE MIN DE LA TABLE DE CUISSON
MIN AFSTAND VAN KOOKPLAAT

Gaz 65 cm
Gas

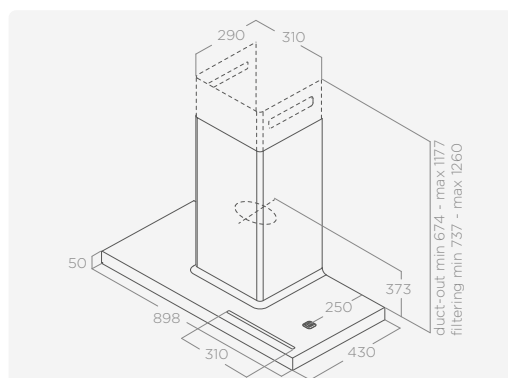
Induction/Radiant 50 cm
Inductie/Stralende

DIMENSIONS ET MATÉRIAUX
AFMETINGEN & MATERIALEN

90 cm

Évacuation
Afzuiging

Chêne naturel + blanc effet soft touch
Chêne naturel + noir effet brut
Natuurlijke eik + wit soft-touch-effect
Natuurlijke eik + noir ruw effect



Sia a parete che ad isola, Bio offre il massimo in termini di aspirazione, silenziosità ed efficienza di filtraggio. Il modulo mensola che è possibile aggiungere la rende ancora più versatile. Bio sarà sempre in sintonia con te e i tuoi ambienti, grazie all'innovativa funzione Tune-Wit, che regola il tono di blanc dell'illuminazione e lo uniforma agli altri punti luce della cucina e grazie al supporto per tablet e smartphone con due prese di ricarica USB. La sensor technology, infine, regola automaticamente la corretta quantità di vapori da aspirare.

This hood becomes a one of a kind element of design, blending together nature with top Elica home technology, in terms of aspiration, noise levels and filtering efficiency. Designed to be either wall mounted or island, Bio is modular and can be adapted thanks to its shelves, which make it completely able to blend in with the rest of the kitchen layout. The innovative feature Tune-Wit degrees, allows you to regulate the tone of wit of the lighting, in order to adapt the hood light with other kitchen lighting, thus creating the best environment according to your taste and needs.



ECLAIRAGE
VERLICHTING

Type Type	Strip Led 1x7 W
Intensité Intensiteit	113 LUX
Température Temperatuur	2700 - 6500 K

Filtre à graisse en aluminium inclus
Aluminium vetfilter meegeleverd
Cheminée inclus
Schoorsteen meegeleverd

CARACTÉRISTIQUES
KENMERKEN

- Filtre Longue Durée ++
- Moteur à Induction
- Alarme De Maintenance
- Entretien Facile
- Matériau Spécifique
- Comfort Silence
- Dimmer Light
- Tune White

PERFORMANCE
PRESTATIE

Commandes Bedieningen	Commande tactiles 3V+2I Elektronisch bedieningspaneel 3S+2I
Aspiration intensive Boostervermogen	680 m³/h
Niveau sonore min-max Geluidsniveau min-max	44-58 db(A)
Absorptie totale (Maximale) Aansluitwaarde	177 W

ACCESSOIRES
TOEBEHOREN

Filtre à charbon régénérable Regeneereerbaar koolstoffilter	CFC0141725A	€ 62,99
Kit filtrant première installation HP Filterset eerste installatie HP	KIT0160440	€ 302,99
Filtre à charbon régénérable HP Regenerable charcoal HP filter	CFC0140091	€ 277,99
Kit étagère mur rouvre 60cm Set eiken muurplank 60cm	KIT0120946	€ 377,99
Telecommande Design blanc Wit Design afstandsbediening	KIT0121468	€ 113,99
Telecommande Design noir Zwart Design afstandsbediening	KIT0121469	€ 107,99

MODÈLES
MODELLEN

BIO WH/A 90 ROVERE	PRF0147266A	€ 1.799,99
BIO BLRO/A 90 ROVERE	PRF0200562	€ 1.849,99



Showcasing

Bio



Element

Design Fabrizio Crisà



Plus d'informations
Meer info

CLASSE ÉNERGÉTIQUE
ENERGIEKLASSE

A+

DISTANCE MIN DE LA TABLE DE CUISSON
MIN AFSTAND VAN KOOKPLAAT

Gaz
Gas

65 cm

Induction/Radiant
Inductie/Stralende

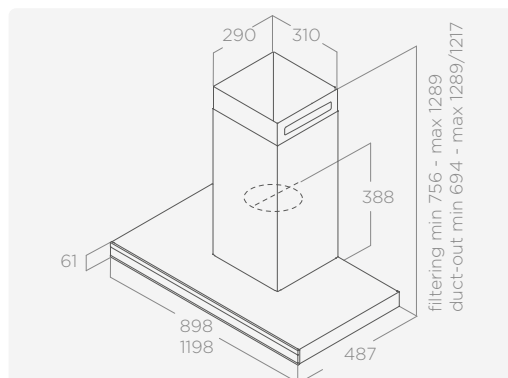
50 cm

DIMENSIONS ET MATÉRIAUX
AFMETINGEN & MATERIALEN

90 - 120 cm

Évacuation
Afzuiging

Acier inoxydable + Verre noir,
Noir effet soft touch + Verre noir
Roestvrij staal + Zwart glas,
Zwart soft-toucheffect + Zwart glas



Innover, c'est simplifier la vie.

Vous recherchez une hotte au design traditionnel et évolué à la fois ? Vous souhaitez cuisiner sans bruits gênants et en économisant sur la consommation ? Vous désirez un contrôle à distance ou automatique ? C'est l'appareil électroménager qu'il vous faut. La connexion Wi-Fi vous permet de l'activer, de la régler et de l'éteindre via l'application Elica ou l'assistant vocal. De plus, la hotte peut également être connectée à votre plaque à induction Elica, avec laquelle elle interagira via Bluetooth, en s'autorégulant en fonction de la puissance de la plaque réglée. Le moteur de dernière génération assure un fonctionnement silencieux maximal et une consommation minimale ; les filtres peuvent durer jusqu'à 3 ans (contre une moyenne du marché de 3 à 6 mois). Cette hotte permet également d'insérer des étagères, pour une modularité avec un effet esthétique extraordinaire. Il ne vous reste plus qu'à cuisiner.

Vernieuwen is vereenvoudigen.

Zoekt u een klassiek ogende afzuigkap die tegelijkertijd ultramodern is? Wilt u koken zonder lawaaihinder en met een laag energieverbruik? Zelf uw afzuigkap op afstand bedienen of alles overlaten aan de afzuigkap zelf? Dan is dit het apparaat dat u zoekt. Dankzij de Wi-Fi-verbinding schakelt u deze afzuigkap in, regelt u de afzuigkracht en schakelt u de afzuigkap weer uit met de App van Elica of met uw stemassistent. U kunt deze afzuigkap ook verbinden met uw inductiekookplaat van Elica zodat de afzuigkracht via Bluetooth wordt aangepast aan de standen van de kookzones. Een motor van de jongste generatie garandeert maximale stilte met een minimaal energieverbruik en de filters gaan tot 3 jaar mee (t.o.v. een marktgemiddelde van 3 tot 6 maanden). Met deze afzuigkap kunt u ook planken monteren voor een prachtig esthetisch effect. Aan u het kookgenot.



COLLECTION AVANT-GARDE










ECLAIRAGE
VERLICHTING

Type Type	Strip Led 1x7 W
Intensité Intensiteit	365 (90cm) - 309 (120cm) LUX
Température Temperatuur	3500 K
Filtre à graisse en aluminium inclus Aluminium vetfilter meegeleverd	
Cheminée inclus Schoorsteen meegeleverd	

ACCESSOIRES
TOEBEHOREN

Filtre à charbon Koolstoffilter	CFC0140343	€ 50,99
Filtre à charbon régénérable Regenereerbaar koolstoffilter	CFC0162221	€ 100,99
Kit étagère murale en inox 60cm Roestvrijstalen wandplank kit 60 cm	KIT0199584	€ 314,99
Kit étagère murale noir soft touch 60cm Zwarte soft-touch wandplank kit 60 cm	KIT0199583	€ 314,99

CARACTÉRISTIQUES
KENMERKEN

-  Filtre Longue Durée
-  Alarme De Maintenance
-  Comfort Silence
-  Aspiration Périmétrale
-  Dimmer Light
-  Delay Switch Off
-  Moteur à Induction
-  Multiconnect
-  Connectivité

PERFORMANCE
PRESTATIE

Commandes Bedieningen	Commandes Tactiles 3V+I Capacitieve Touch-control 3V+I
Aspiration intensive Boostervermogen	620 m³/h
Niveau sonore min-max Geluidsniveau min-max	42-58 db(A)
Absorptie totale (Maximale) Aansluitwaarde	177 W

MODÈLES
MODELLEN

ELEMENT @ IXBL/A/90	PRF0194157	€ 879,99
ELEMENT @ IXBL/A/120	PRF0196972	€ 1.029,99
ELEMENT @ BLMAT/A/90	PRF0194415	€ 849,99
ELEMENT @ BLMAT/A/120	PRF0196976	€ 999,99





Showcasing
Element

Adèle

Design Fabrizio Crisà



Plus d'informations
Meer info

COLLECTION AVANT-GARDE

CLASSE ÉNERGÉTIQUE ENERGIEKLASSE	A	
DISTANCE MIN DE LA TABLE DE CUISSON MIN AFSTAND VAN KOOKPLAAT	Gaz Gas	Induction/Radiant Inductie/Stralende
	65 cm	50 cm

DIMENSIONS ET MATÉRIAUX AFMETINGEN & MATERIALEN

60 - 90 cm

Évacuation
Afzuiging

Acier inoxydable + Verre noir, noir effet soft touch + Verre noir
Roestvrij staal + Zwart glas, zwart soft-toucheffect + Zwart glas

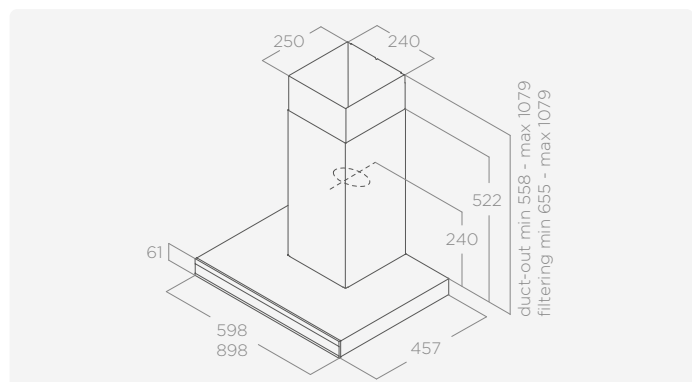
ECLAIRAGE VERLICHTING

Type
Type Strip Led 1x7 W

Intensité
Intensiteit 421 LUX

Température
Temperatuur 3000 K

Filtre à graisse en aluminium inclus
Aluminium vetfilter meegeleverd
Cheminée inclus
Schoorsteen meegeleverd



PERFORMANCE PRESTATIE

Commandes
Bedieningen Commandes Tactiles 3V+I
Capacitieve Touch-control 3V+I

Aspiration intensive
Boostervermogen 770 m³/h

Niveau sonore min-max
Geluidsniveau min-max 55-69 db(A)

Absorptie totale
(Maximale) Aansluitwaarde 277 W

CARACTÉRISTIQUES KENMERKEN

- Filtre Longue Durée
- Alarme De Maintenance
- Delay Switch Off
- Entretien Facile
- Multiconnect
- Connectivité
- Dimmer Light

ACCESSOIRES TOEBEHOREN

Filtre à charbon Koolstoffilter	CFC0141529A	€ 32,99
Filtre à charbon régénérable Regenereerbaar koolstoffilter	CFC0141725A	€ 62,99
Kit cheminée inox H810 (+23cm) Set rvs schoorsteen H810 (+23 cm)	KIT00780	€ 100,99
Kit cheminée noir H810 (+23cm) Kit zwarte buis H810 (+23 cm)	KIT0181149	€ 138,99

MODÈLES MODELLEN

ADÈLE @ IXBL/A/60	PRF0199700	€ 629,99
ADÈLE @ IXBL/A/90	PRF0199701	€ 679,99
ADÈLE @ BLMAT/A/60	PRF0199698	€ 599,99
ADÈLE @ BLMAT/A/90	PRF0199699	€ 649,99



Plus d'informations
Meer info

CLASSE ÉNERGÉTIQUE ENERGIEKLASSE	B	
DISTANCE MIN DE LA TABLE DE CUISSON MIN AFSTAND VAN KOOKPLAAT	Gaz Gas	Induction/Radiant Inductie/Stralende
	65 cm	50 cm

DIMENSIONS ET MATÉRIAUX
AFMETINGEN & MATERIALEN

60 - 90 cm

Évacuation
Afzuiging

Acier inoxydable + Verre noir
Roestvrij staal + Zwart glas

ECLAIRAGE
VERLICHTING

Type
Type Led 2x2,5 W

Intensité
Intensiteit 381 LUX

Température
Temperatuur 3500 K

Filtre à graisse en aluminium inclus
Aluminium vetfilter meegeleverd
Cheminée inclus
Schoorsteen meegeleverd

PERFORMANCE
PRESTATIE

Commandes
Bedieningen Commandes Tactiles 3V+I
Capacitieve Touch-control 3V+I

Aspiration intensive
Boostervermogen 713 m³/h

Niveau sonore min-max
Geluidsniveau min-max 51-69 db(A)

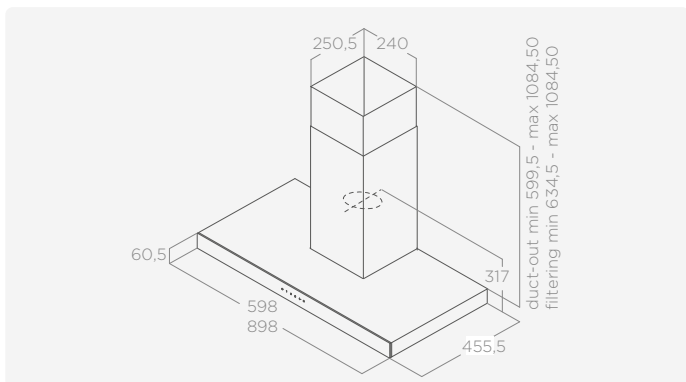
Absorptie totale
(Maximale) Aansluitwaarde 265 W

CARACTÉRISTIQUES
KENMERKEN

- Filtre Longue Durée Entretien Facile
- Alarme De Maintenance

ACCESSOIRES
TOEBEHOREN

Filtre à charbon Koolstoffilter	CFC0141529A	€ 32,99
Filtre à charbon régénérable Regenereerbaar koolstoffilter	CFC0141725A	€ 62,99
Kit cheminée inox H810 (+23cm) Set rvs schoorsteen H810 (+23 cm)	KIT00780	€ 100,99



MODÈLES
MODELLEN

JOY BLIX/A/60	PRF0104625A	€ 459,99
JOY BLIX/A/90	PRF0104626A	€ 489,99

Galaxy

Design Fabrizio Crisà



Plus d'informations
Meer info

CLASSE ÉNERGÉTIQUE ENERGIEKLASSE	C	
DISTANCE MIN DE LA TABLE DE CUISSON MIN AFSTAND VAN KOOKPLAAT	Gaz Gas	Induction/Radiant Inductie/Stralende
	65 cm	50 cm

DIMENSIONS ET MATÉRIAUX AFMETINGEN & MATERIALEN

80 cm

Évacuation
Afzuiging

Acier inoxydable + Verre noir
Roestvrij staal + Zwart glas

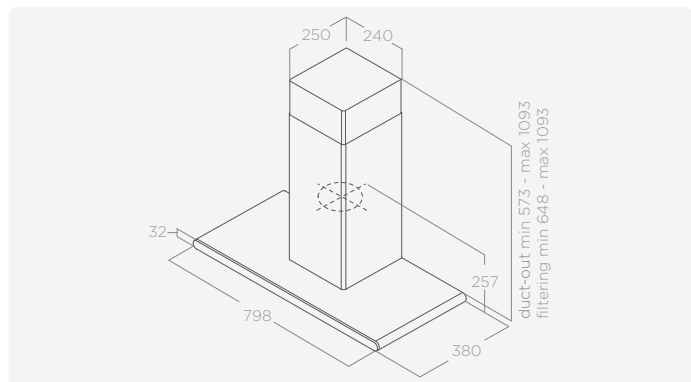
ECLAIRAGE VERLICHTING

Type
Type Led 2x2,5 W

Intensité
Intensiteit 145 LUX

Température
Temperatuur 3500 K

Filtre à graisse en aluminium inclus
Aluminium vetfilter meegeleverd
Cheminée inclus
Schoorsteen meegeleverd



PERFORMANCE PRESTATIE

Commandes
Bedieningen Commandes Tactiles 3V+I
Capacitieve Touch-control 3V+I

Aspiration intensive
Boostervermogen 645 m³/h

Niveau sonore min-max
Geluidsniveau min-max 52-71 db(A)

Absorptie totale
(Maximale) Aansluitwaarde 265 W

CARACTÉRISTIQUES KENMERKEN



Filtre Longue Durée



Entretien Facile



Alarme De Maintenance



Delay Switch Off

ACCESSOIRES TOEBEHOREN

Filtre à charbon
Koolstoffilter CFC0141529A € 32,99

Filtre à charbon régénérable
Regenereerbaar koolstoffilter CFC0141725A € 62,99

MODÈLES MODELLEN

GALAXY BLIX/A/80

PRF0008948B

€ 849,99

Thin

Design Fabrizio Crisà



Plus d'informations
Meer info

CLASSE ÉNERGÉTIQUE ENERGIEKLASSE	A	
DISTANCE MIN DE LA TABLE DE CUISSON MIN AFSTAND VAN KOOKPLAAT	Gaz Gas	Induction/Radiant Inductie/Stralende
	65 cm	50 cm

DIMENSIONS ET MATÉRIAUX AFMETINGEN & MATERIALEN	60 - 90 - 120 cm	
Évacuation Afzuiging	Acier inoxydable Roestvrij staal	

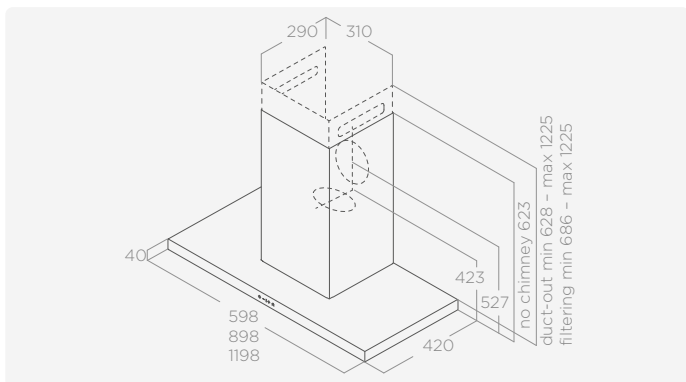
ECLAIRAGE VERLICHTING	Type Type	
	Strip Led 1x7 W	
Intensité Intensiteit	477 LUX	
Température Temperatuur	3500 K	

Filtre à graisse en aluminium inclus
Aluminium vetfilter meegeleverd
Cheminée inclus
Schoorsteen meegeleverd

PERFORMANCE PRESTATIE	Commandes Bedieningen	
	Contrôle tactile infrarouge 3V+2I Touch control infrarood 3S+2I	
Aspiration intensive Boostervermogen	680 m³/h	
Niveau sonore min-max Geluidsniveau min-max	34-52 db(A)	
Absorptie totale (Maximale) Aansluitwaarde	277 W	

CARACTÉRISTIQUES KENMERKEN	Filtre Longue Durée Entretien Facile Alarme De Maintenance Comfort Silence	
--------------------------------------	---	--

ACCESSOIRES TOEBEHOREN		
Filtre à charbon Koolstoffilter	CFC0141529A	€ 32,99
Filtre à charbon régénérable Regeneereerbaar koolstoffilter	CFC0141725A	€ 62,99



MODÈLES MODELLEN		
THIN IX/A/60	PRF0144970	€ 849,99
THIN IX/A/90	PRF0144969	€ 899,99
THIN IX/A/120	PRF0144972	€ 999,99

Lol

Design Fabrizio Crisà



Plus d'informations
Meer info

CLASSE ÉNERGÉTIQUE ENERGIEKLASSE	A	
DISTANCE MIN DE LA TABLE DE CUISSON MIN AFSTAND VAN KOOKPLAAT	Gaz Gas	Induction/Radiant Inductie/Stralende
	65 cm	50 cm

DIMENSIONS ET MATÉRIAUX AFMETINGEN & MATERIALEN

60 -90 cm

Évacuation
Afzuiging

Acier inoxydable, noir effet soft touch (MOON EDITION)
Roestvrij staal, zwart soft-toucheffect (MOON EDITION)

ECLAIRAGE VERLICHTING

Type
Type Led 2x2,5 W

Intensité
Intensiteit 381 LUX

Température
Temperatuur 3500 K

Filtre à graisse en aluminium inclus
Aluminium vetfilter meegeleverd
Cheminée inclus
Schoorsteen meegeleverd

PERFORMANCE PRESTATIE

Commandes
Bedieningen Rotativo elettronico 3V+I
3S+B Electronic rotative

Aspiration intensive
Boostervermogen 620 m³/h

Niveau sonore min-max
Geluidsniveau min-max 52-67 db(A)

Absorptie totale
(Maximale) Aansluitwaarde 205 W

CARACTÉRISTIQUES KENMERKEN

Filtre Longue Durée Entretien Facile

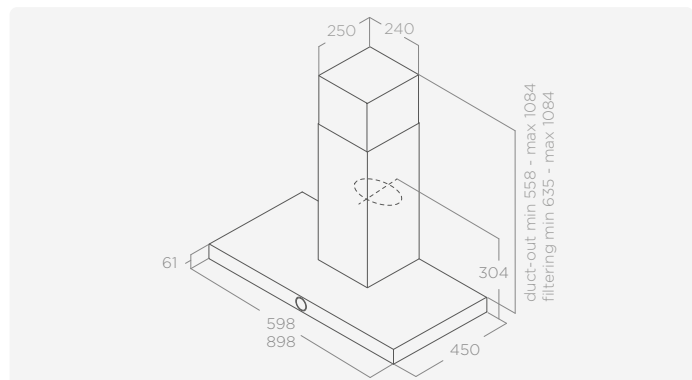
Alarme De Maintenance

ACCESSOIRES TOEBEHOREN

Filtre à charbon
Koolstoffilter CFC0141529A € 32,99

Filtre à charbon régénérable
Regeneerebaar koolstoffilter CFC0141725A € 62,99

Kit cheminée inox H810 (+23cm)
Set rvs schoorsteen H810 (+23 cm) KIT00780 € 100,99



MODÈLES MODELLEN

LOL IX/A/60 PRF0097149A € 599,99

LOL IX/A/90 PRF0097323A € 649,99

LOL BL/A/60 MOON EDITION PRF0159784A € 599,99

LOL BL/A/90 MOON EDITION PRF0159785A € 649,99

Spot Plus

Elica Design Center



Plus d'informations
Meer info

CLASSE ÉNERGÉTIQUE ENERGIEKLASSE	A	
DISTANCE MIN DE LA TABLE DE CUISSON MIN AFSTAND VAN KOOKPLAAT	Gaz Gas	Induction/Radiant Inductie/Stralende
	65 cm	50 cm

DIMENSIONS ET MATÉRIAUX AFMETINGEN & MATERIALEN

60 - 90 - 120 cm

Évacuation
Afzuiging

Acier inoxydable
Roestvrij staal

ECLAIRAGE VERLICHTING

Type
Type Led 2x2,5 W

Intensité
Intensiteit 381 LUX

Température
Temperatuur 3500 K

Filtre à graisse en aluminium inclus
Aluminium vetfilter meegeleverd
Cheminée inclus
Schoorsteen meegeleverd

PERFORMANCE PRESTATIE

Commandes
Bedieningen Commande tactiles avec display 3V+I
Elektronisch bedieningspaneel met LCD 3S+I

Aspiration intensive
Boostervermogen 620 m³/h

Niveau sonore min-max
Geluidsniveau min-max 52-67 db(A)

Absorptie totale
(Maximale) Aansluitwaarde 205 W

CARACTÉRISTIQUES KENMERKEN

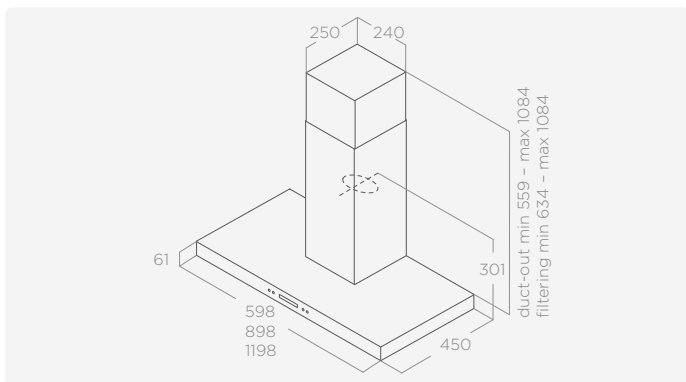
- Filtre Longue Durée
- Entretien Facile
- Alarme De Maintenance
- Delay Switch Off

ACCESSOIRES TOEBEHOREN

Filtre à charbon Koolstoffilter	CFC0141529A	€ 32,99
Filtre à charbon régénérable Regeneerebaar koolstoffilter	CFC0141725A	€ 62,99
Kit cheminée inox H810 (+23cm) Set rvs schoorsteen H810 (+23 cm)	KIT00780	€ 100,99

MODÈLES MODELLEN

SPOT PLUS IX/A/60	PRF0097374A	€ 599,99
SPOT PLUS IX/A/90	PRF0097373A	€ 659,99
SPOT PLUS IX/A/120	PRF0100242A	€ 769,99



Spot Urban

Elica Design Center



CLASSE ÉNERGÉTIQUE ENERGIEKLASSE	B	
DISTANCE MIN DE LA TABLE DE CUISSON MIN AFSTAND VAN KOOKPLAAT	Gaz Gas	Induction/Radiant Inductie/Stralende
	65 cm	50 cm

DIMENSIONS ET MATÉRIAUX

AFMETINGEN & MATERIALEN

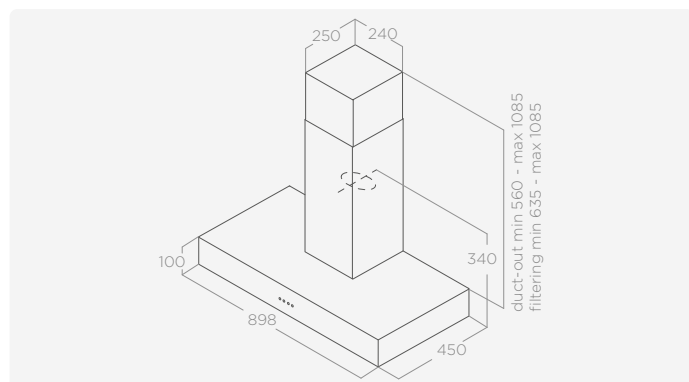
90 cm
Évacuation Afzuiging
Métal effet fonte, métal effet zinc Gietijzereffect, gegalvaniseerd effect

ECLAIRAGE

VERLICHTING

Type Type	Led 2x2,5 W
Intensité Intensiteit	381 LUX
Température Temperatuur	3500 K

Filtre à graisse en aluminium inclus
Aluminium vetfilter meegeleverd
Cheminée inclus
Schoorsteen meegeleverd



PERFORMANCE

PRESTATIE

Commandes Bedieningen	Bouton mécanique 3V Mechanisch bedieningspaneel 3S
Aspiration intensive Boostervermogen	630 m³/h
Niveau sonore min-max Geluidsniveau min-max	52-71 db(A)
Absorptie totale (Maximale) Aansluitwaarde	255 W

CARACTÉRISTIQUES

KENMERKEN

 **Filtre Longue Durée**

ACCESSOIRES

TOEBEHOREN

Filtre à charbon Koolstoffilter	CFC0141529A	€ 32,99
Filtre à charbon régénérable Regenereerbaar koolstoffilter	CFC0141725A	€ 62,99

MODÈLES

MODELLEN

SPOT URBAN ZINC/A/90	PRF0147737	€ 479,99
SPOT URBAN CAST IRON/A/90	PRF0147736	€ 479,99



Plus d'informations
Meer info

CLASSE ÉNERGÉTIQUE ENERGIEKLASSE	A	
DISTANCE MIN DE LA TABLE DE CUISSON MIN AFSTAND VAN KOOKPLAAT	Gaz Gas	Induction/Radiant Inductie/Stralende
	65 cm	50 cm

DIMENSIONS ET MATÉRIAUX
AFMETINGEN & MATERIALEN

60 - 90 cm

Évacuation
Afzuiging

Acier inoxydable + verre
Roestvrij staal + glas

ECLAIRAGE
VERLICHTING

Type
Type Led 2x2,5 W

Intensité
Intensiteit 381 LUX

Température
Temperatuur 3000 K

Filtre à graisse en aluminium inclus
Aluminium vetfilter meegeleverd
Cheminée inclus
Schoorsteen meegeleverd

PERFORMANCE
PRESTATIE

Commandes
Bedieningen Commande tactiles avec display 3V+I
Elektronisch bedieningspaneel met LCD 3S+I

Aspiration intensive
Boostervermogen 600 m³/h

Niveau sonore min-max
Geluidsniveau min-max 48-64 db(A)

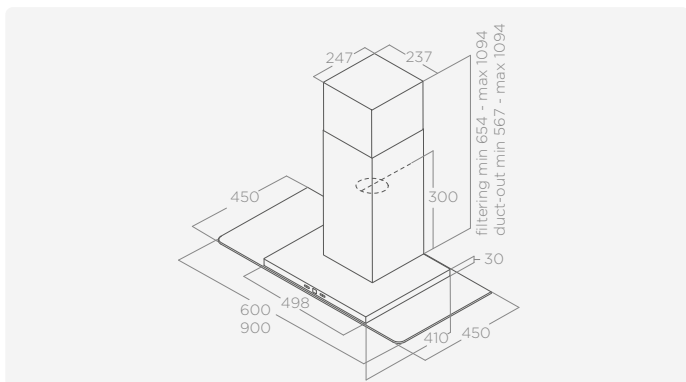
Absorptie totale
(Maximale) Aansluitwaarde 205 W

CARACTÉRISTIQUES
KENMERKEN

- Filtre Longue Durée
- Entretien Facile
- Alarme De Maintenance

ACCESSOIRES
TOEBEHOREN

Filtre à charbon Koolstoffilter	CFC0141529A	€ 32,99
Filtre à charbon régénérable Regeneereerbaar koolstoffilter	CFC0141725A	€ 62,99
Kit cheminée inox H810 (+23cm) Set rvs schoorsteen H810 (+23 cm)	KIT00780	€ 100,99



MODÈLES
MODELLEN

TRIBE A IX/A/60	PRF0150292	€ 429,99
TRIBE A IX/A/90	PRF0150291	€ 459,99

Reef

Elica Design Center



Plus d'informations
Meer info

CLASSE ÉNERGÉTIQUE ENERGIEKLASSE	A	
DISTANCE MIN DE LA TABLE DE CUISSON MIN AFSTAND VAN KOOKPLAAT	Gaz Gas	Induction/Radiant Inductie/Stralende
	65 cm	50 cm

DIMENSIONS ET MATÉRIAUX

AFMETINGEN & MATERIALEN

60 - 90 cm

Évacuation
Afzuiging

Acier inoxydable + verre
Roestvrij staal + glas

ECLAIRAGE

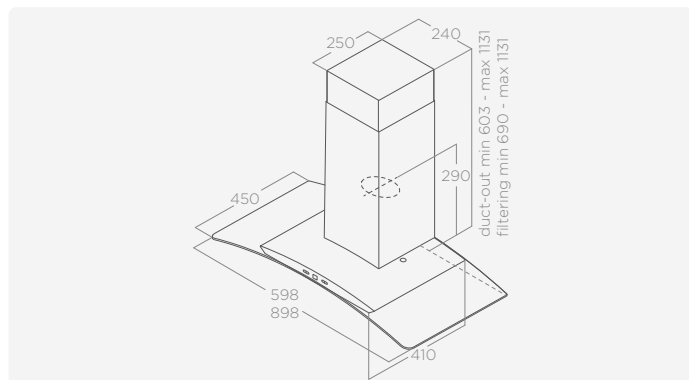
VERLICHTING

Type
Type Led 2x2,5 W

Intensité
Intensiteit 381 LUX

Température
Temperatuur 3000 K

Filtre à graisse en aluminium inclus
Aluminium vetfilter meegeleverd
Cheminée inclus
Schoorsteen meegeleverd



PERFORMANCE

PRESTATIE

Commandes
Bedieningen

Commande tactiles avec display 3V+I
Elektronisch bedieningspaneel met LCD 3S+I

Aspiration intensive
Boostervermogen 600 m³/h

Niveau sonore min-max
Geluidsniveau min-max 48-64 db(A)

Absorptie totale
(Maximale) Aansluitwaarde 205 W

CARACTÉRISTIQUES

KENMERKEN



Filtre Longue Durée



Entretien Facile



Alarme De Maintenance

ACCESSOIRES

TOEBEHOREN

Filtre à charbon
Koolstoffilter CFC0141529A € 32,99

Filtre à charbon régénérable
Regeneerebaar koolstoffilter CFC0141725A € 62,99

Kit cheminée inox H810 (+23cm)
Set rvs schoorsteen H810 (+23 cm) KIT00780 € 100,99

MODÈLES

MODELLEN

REEF A IX/A/60	PRF0150289	€ 429,99
REEF A IX/A/90	PRF0150288	€ 459,99

Sun Lite

Elica Design Center



Plus d'informations
Meer info

CLASSE ÉNERGÉTIQUE ENERGIEKLASSE	C	
DISTANCE MIN DE LA TABLE DE CUISSON MIN AFSTAND VAN KOOKPLAAT	Gaz Gas	Induction/Radiant Inductie/Stralende
	65 cm	50 cm

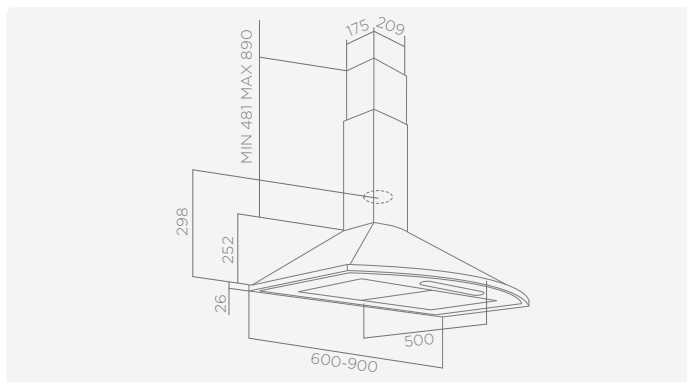
DIMENSIONS ET MATÉRIAUX AFMETINGEN & MATERIALEN	60 - 90 cm	
Évacuation Afzuiging	Acier inoxydable Roestvrij staal	

ECLAIRAGE VERLICHTING	Type Type	
	Led 2x3 W	
Intensité Intensiteit	121 LUX	
Température Temperatuur	2700 K	

Filtre à graisse en aluminium inclus
Aluminium vetfilter meegeleverd
Cheminée inclus
Schoorsteen meegeleverd

PERFORMANCE PRESTATIE		
Commandes Bedieningen	Bouton mécanique 3V Mechanisch bedieningspaneel 3S	
Aspiration intensive Boostervermogen	603 m³/h	
Niveau sonore min-max Geluidsniveau min-max	42-69 db(A)	
Absorptie totale (Maximale) Aansluitwaarde	186 W	

ACCESSOIRES TOEBEHOREN		
Filtre à charbon Koolstoffilter	CFC0140124	€ 32,99



MODÈLES MODELLEN		
SUN LITE IX/A/60	PRF0168124	€ 329,99
SUN LITE IX/A/90	PRF0168130	€ 369,99

Missy

Elica Design Center



Plus d'informations
Meer info

CLASSE ÉNERGÉTIQUE ENERGIEKLASSE	D	
DISTANCE MIN DE LA TABLE DE CUISSON MIN AFSTAND VAN KOOKPLAAT	Gaz Gas	Induction/Radiant Inductie/Stralende
	65 cm	50 cm

DIMENSIONS ET MATÉRIAUX AFMETINGEN & MATERIALEN

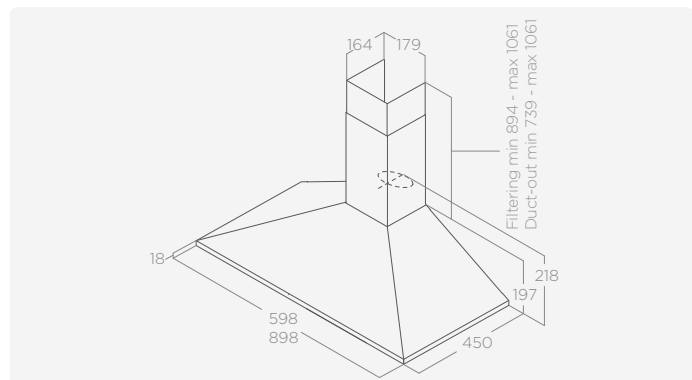
60 - 90 cm

Évacuation
AfzuigingAcier inoxydable, noir
Roestvrij staal, zwart

ECLAIRAGE VERLICHTING

Type
Type Led 2x3 WIntensité
Intensiteit 97 LUXTempérature
Temperatuur 2700 K

Filtere à graisse en aluminium inclus
Aluminium vetfilter meegeleverd
Cheminée inclus
Schoorsteen meegeleverd



PERFORMANCE PRESTATIE

Commandes Bedieningen	Bouton mécanique 3V Mechanisch bedieningspaneel 3S
--------------------------	---

Aspiration intensive Boostervermogen	395 m³/h
---	----------

Niveau sonore min-max Geluidsniveau min-max	49-68 db(A)
--	-------------

Absorptie totale (Maximale) Aansluitwaarde	96 W
---	------

ACCESSOIRES TOEBEHOREN

Filtere à charbon Koolstoffilter	CFC0141497	€ 26,99
-------------------------------------	------------	---------

MODÈLES MODELLEN

MISSY PB IX/A/60	PRF0091761B	€ 199,99
MISSY PB IX/A/90	PRF0091763B	€ 239,99
MISSY BL/A/60	PRF0151543	€ 199,99
MISSY BL/A/90	PRF0151544	€ 239,99



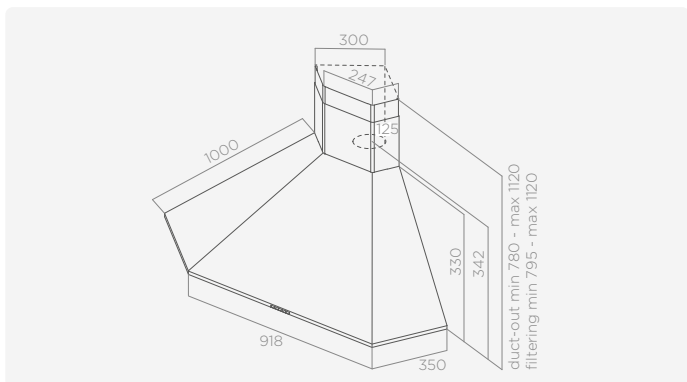
Plus d'informations
Meer info

CLASSE ÉNERGÉTIQUE ENERGIEKLASSE	A	
DISTANCE MIN DE LA TABLE DE CUISSON MIN AFSTAND VAN KOOKPLAAT	Gaz Gas	Induction/Radiant Inductie/Stralende
	65 cm	50 cm

DIMENSIONS ET MATÉRIAUX AFMETINGEN & MATERIALEN
100 cm
Recyclage Recirculatie
Acier inoxydable Roestvrij staal

ECLAIRAGE VERLICHTING	
Type Type	Led 4x2,5 W
Intensité Intensiteit	441 LUX
Température Temperatuur	3500 K

Filtre à graisse en aluminium inclus
Aluminium vetfilter meegeleverd
Filtre à charbon inclus
Koolstoffilter meegeleverd
Cheminée inclus
Schoorsteen meegeleverd



PERFORMANCE PRESTATIE	
Commandes Bedieningen	Commande tactiles 3V+I Elektronisch bedieningspaneel 3S+I
Aspiration intensive Boostervermogen	625 m³/h
Niveau sonore min-max Geluidsniveau min-max	46-60 db(A)
Absorptie totale (Maximale) Aansluitwaarde	210 W

CARACTÉRISTIQUES KENMERKEN	
Filtre Longue Durée	Entretien Facile
Alarme De Maintenance	Delay Switch Off

ACCESSOIRES TOEBEHOREN		
Filtre à charbon Koolstoffilter	CFC0140343	€ 50,99
Filtre à charbon régénérable Regeneerbaar koolstoffilter	CFC0162221	€ 100,99

MODÈLES MODELLEN		
ACUTA IX/F/100	PRF0121267A	€ 1.379,99

4.1

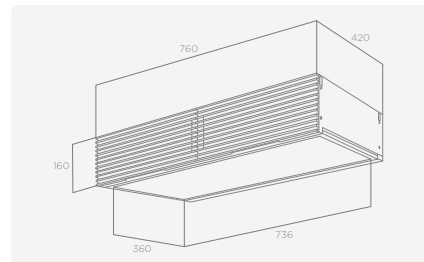
Open Suite - Module aspirant Open Suite - Afzuigmodule

KIT0167073A

Kit module aspirant

Kit afzuigmodule

€ 1.699,99



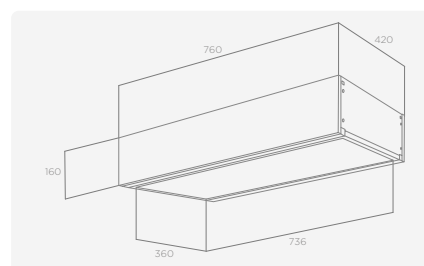
Open Suite - Module éclairage Open Suite - Verlichtingsmodules

KIT0166964A

Kit module full Led

Kit full LED-module

€ 1.149,99



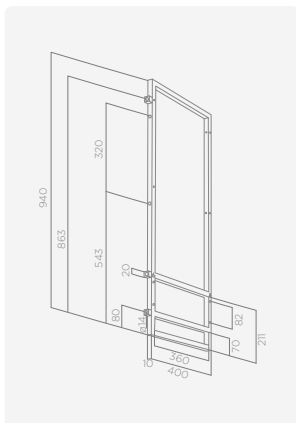
Open Suite - Accessoires structurels Open Suite - Structurele accessoires

KIT0166963

Kit treillis

Kit tralie

€ 335,99

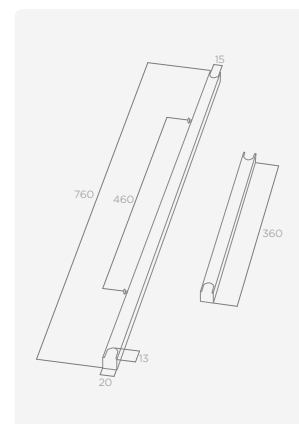


KIT0166768

Kit cadre étagère

Kit omlijsting plank

€ 220,99

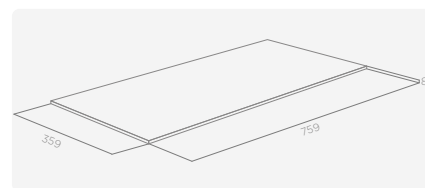


Open Suite - Étagères de décor
Open Suite - Planken voor het interieur

KIT0166455

Kit étagère en verre extra-clair
 Kit extra lichte glazen plank

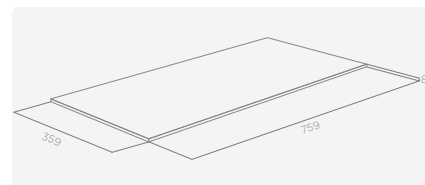
€ 94,99



KIT0166463

Kit étagère en verre fumé
 Kit gefumeerd glas plank

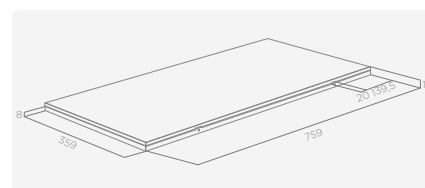
€ 104,99



KIT0166470

Kit étagère noire en métal
 Kit zwarte metalen plank

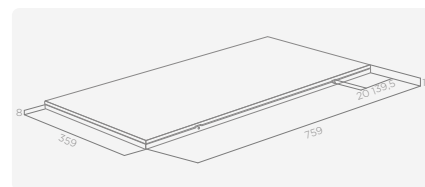
€ 94,99



KIT0166472

Kit étagère grille métallique
 Kit metaalgazen plank

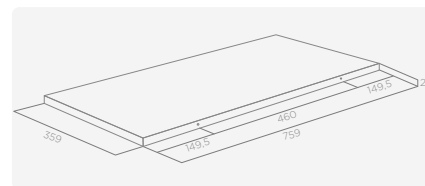
€ 94,99



KIT0166475

Kit étagère en bois
 Kit houten plank

€ 146,99

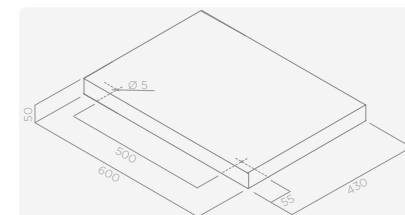


Bio - Étagères de décor
Bio - Planken voor het interieur

KIT0120946

Kit étagère mur rouvre 60cm
 Set eiken muurplank 60cm

€ 377,99



Element - Étagères de décor
Element - Planken voor het interieur

KIT0199583

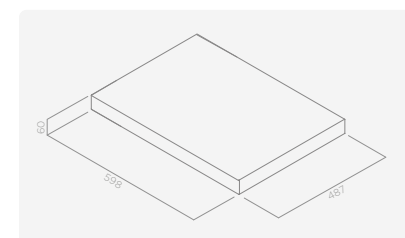
Kit étagère murale noir soft touch 60cm
 Roestvrijstalen wandplank kit 60 cm



KIT0199584

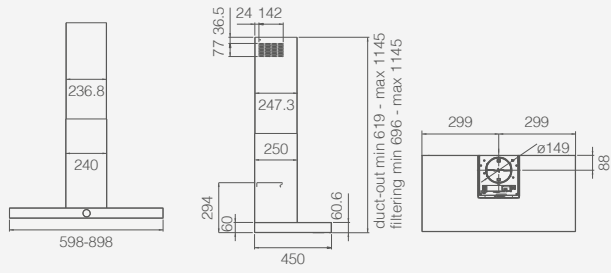
Kit étagère murale en inox 60cm
 Zwarte soft-touch wandplank kit 60 cm

€ 314,99

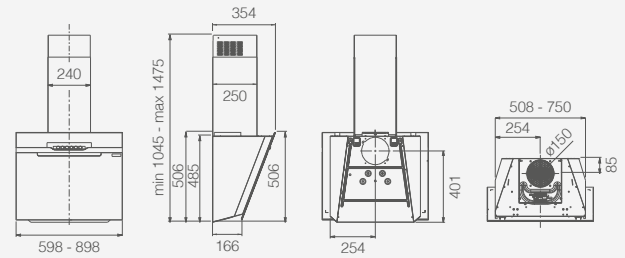


4.1

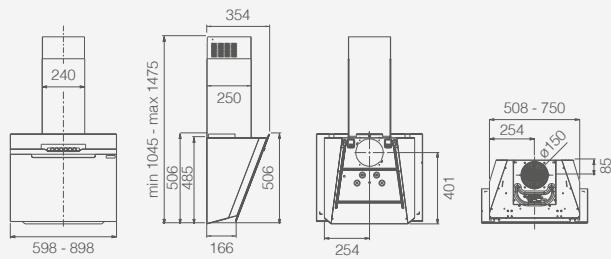
Lol



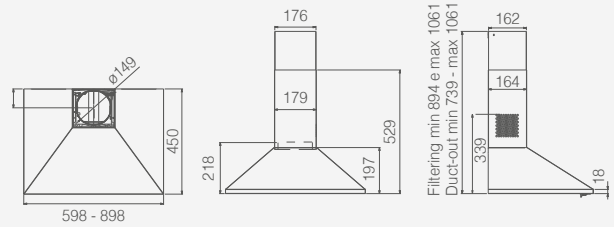
Majestic



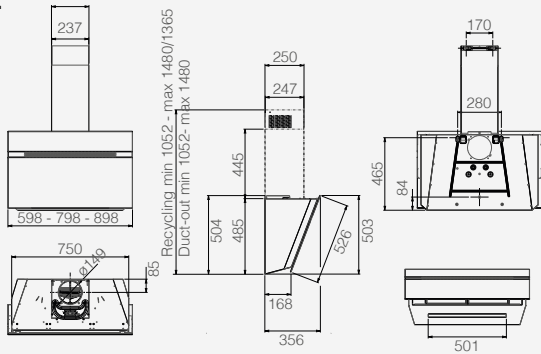
Majestic No Drip



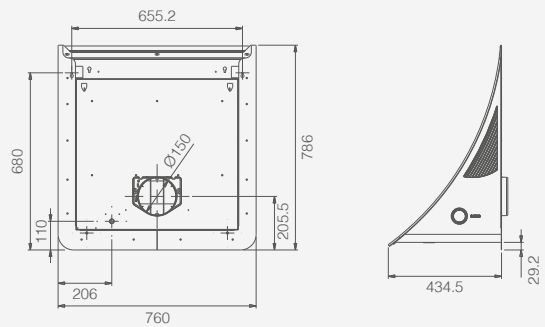
Missy



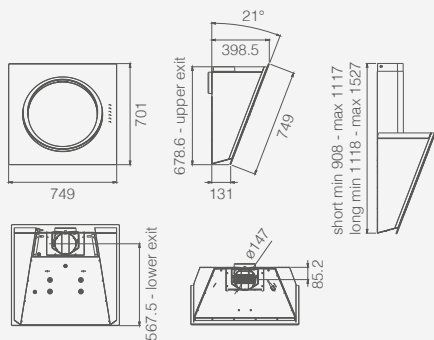
Neat



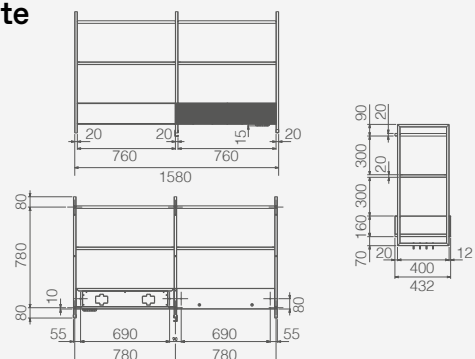
Nuage



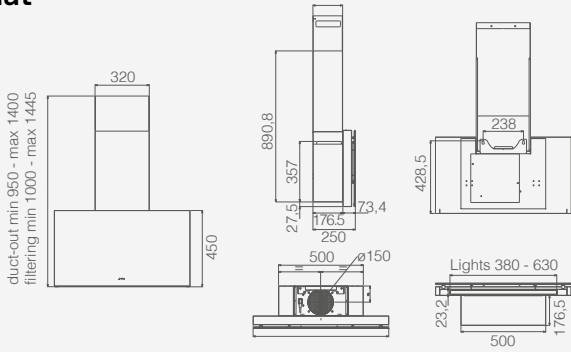
Om Air



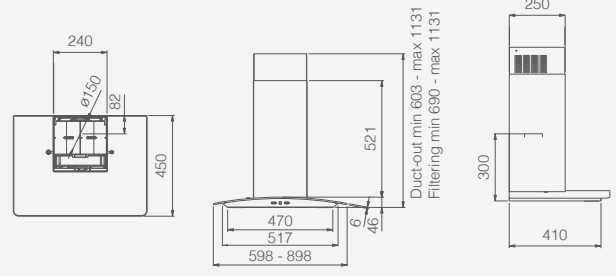
Open Suite



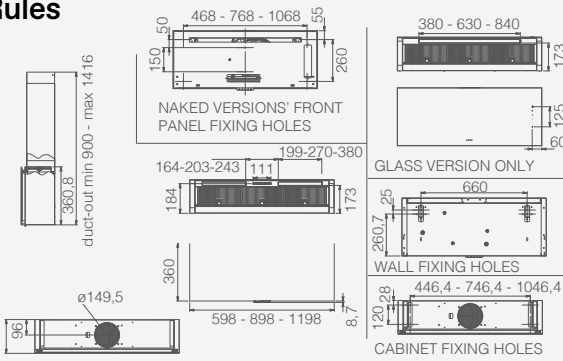
Plat



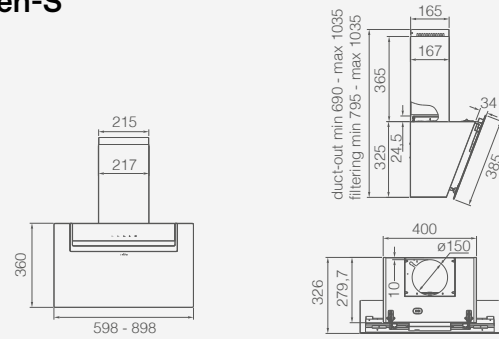
Reef



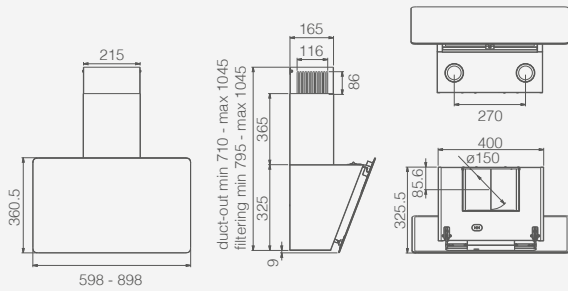
Rules



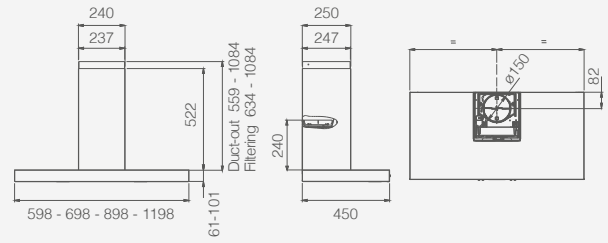
Sheen-S



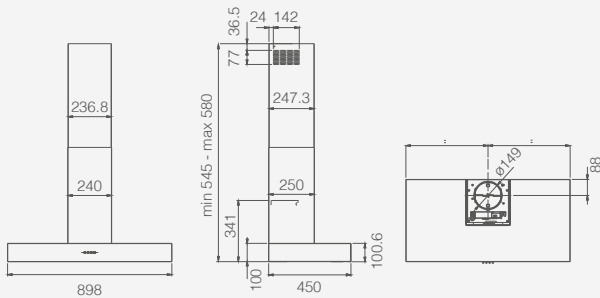
Shire



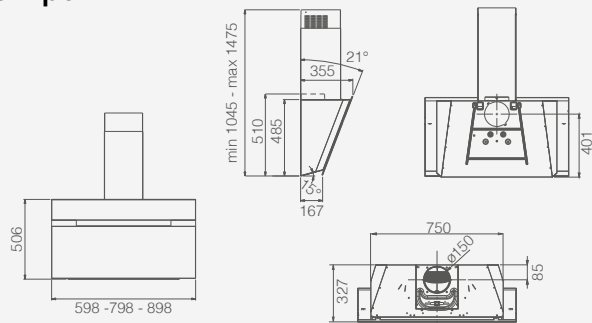
Spot Plus



Spot Urban

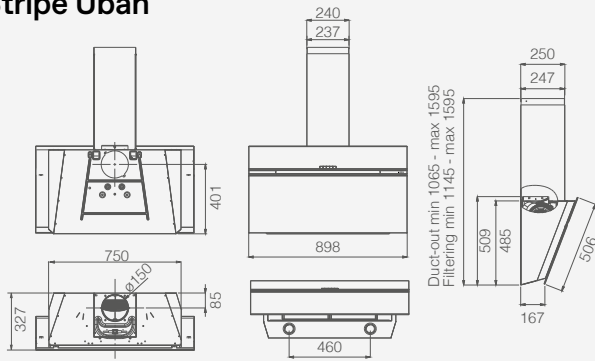


Stripe

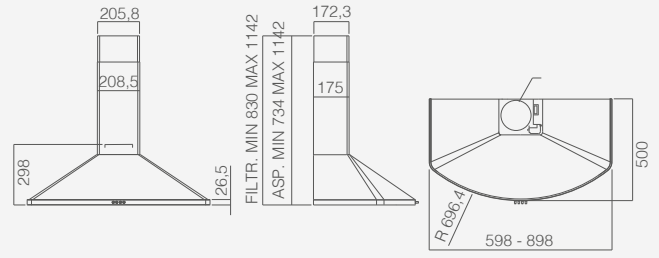


4.1

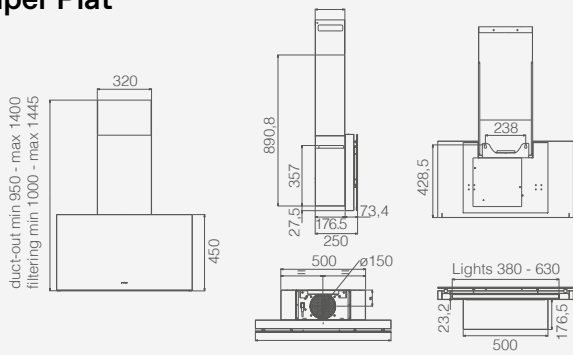
Stripe Uban



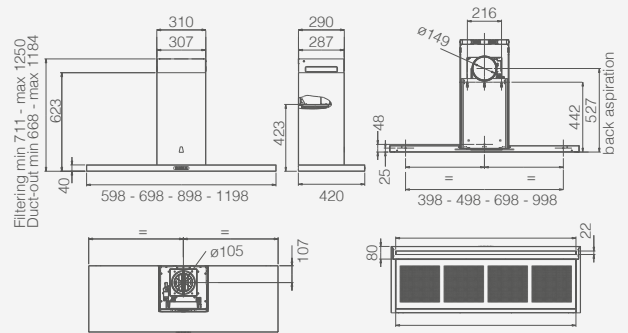
Sun Lite



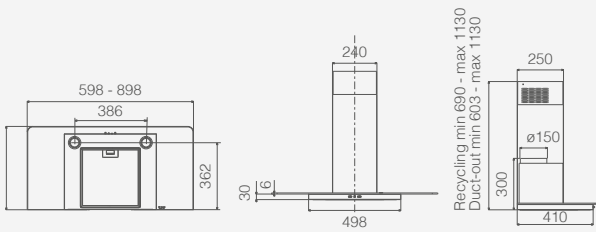
Super Plat



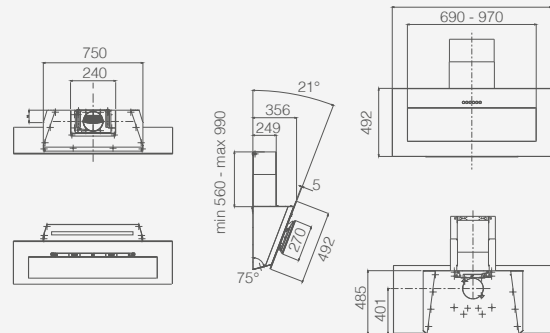
Thin



Tribe



Vertigo



4.1

Filtres anti-Odeur.

Geurfilters.

	CODE DU FILTRE FILTER CODE	TYPE DE FILTRE FILTER TYPE
Acuta	CFC0140343	Filtre à charbon Koolstoffilter
	CFC0162221	Filtre à charbon régénérable Regenereerbaar koolstoffilter
Adéle	CFC0141529A	Filtre à charbon Koolstoffilter
	CFC0141725A	Filtre à charbon régénérable Regenereerbaar koolstoffilter
Aplomb	CFC0140343	Filtre à charbon Koolstoffilter
	CFC0162221	Filtre à charbon régénérable Regenereerbaar koolstoffilter
Belt	CFC0140343	Filtre à charbon Koolstoffilter
	CFC0162221	Filtre à charbon régénérable Regenereerbaar koolstoffilter
Bio	CFC0140091	Filtre à charbon régénérable HP Regenereerbaar koolstoffilter HP
	CFC0141725A	Filtre à charbon régénérable Regenereerbaar koolstoffilter
Bloom	CFC0140343	Filtre à charbon Koolstoffilter
	CFC0162221	Filtre à charbon régénérable Regenereerbaar koolstoffilter
Bloom-S	CFC0140343	Filtre à charbon Koolstoffilter
	CFC0162221	Filtre à charbon régénérable Regenereerbaar koolstoffilter
Element	CFC0140343	Filtre à charbon Koolstoffilter
	CFC0162221	Filtre à charbon régénérable Regenereerbaar koolstoffilter
Elle	CFC0140343	Filtre à charbon Koolstoffilter
	CFC0162221	Filtre à charbon régénérable Regenereerbaar koolstoffilter
Galaxy	CFC0141529A	Filtre à charbon Koolstoffilter
Haiku	CFC0141529A	Filtre à charbon Koolstoffilter
	CFC0141725A	Filtre à charbon régénérable Regenereerbaar koolstoffilter
Haiku Dry	CFC0140343	Filtre à charbon Koolstoffilter
	CFC0162221	Filtre à charbon régénérable Regenereerbaar koolstoffilter

	CODE DU FILTRE FILTER CODE	TYPE DE FILTRE FILTER TYPE
Joy	CFC0141529A	Filtre à charbon Koolstoffilter
	CFC0141725A	Filtre à charbon régénérable Regenereerbaar koolstoffilter
L'Essenza	CFC0140343	Filtre à charbon Koolstoffilter
Lol	CFC0141529A	Filtre à charbon Koolstoffilter
	CFC0141725A	Filtre à charbon régénérable Regenereerbaar koolstoffilter
Majestic	CFC0140343	Filtre à charbon Koolstoffilter
	CFC0162221	Filtre à charbon régénérable Regenereerbaar koolstoffilter
Majestic No Drip	CFC0140343	Filtre à charbon Koolstoffilter
	CFC0162221	Filtre à charbon régénérable Regenereerbaar koolstoffilter
Missy	CFC0141497	Filtre à charbon Koolstoffilter
Neat	CFC0140343	Filtre à charbon Koolstoffilter
	CFC0162221	Filtre à charbon régénérable Regenereerbaar koolstoffilter
Nuage	CFC0140343	Filtre à charbon Koolstoffilter
	CFC0162221	Filtre à charbon régénérable Regenereerbaar koolstoffilter
Open Suite	KIT0166765	Filtre à charbon régénérable Regenereerbaar koolstoffilter
Om Air	CFC0140343	Filtre à charbon Koolstoffilter
	CFC0162221	Filtre à charbon régénérable Regenereerbaar koolstoffilter
Plat	CFC0140423	Filtre à charbon régénérable Regenereerbaar koolstoffilter
Reef	CFC0141529A	Filtre à charbon Koolstoffilter
	CFC0141725A	Filtre à charbon régénérable Regenereerbaar koolstoffilter
Rules	CFC0166361	Filtre à charbon régénérable Regenereerbaar koolstoffilter

	CODE DU FILTRE FILTER CODE	TYPE DE FILTRE FILTER TYPE
Sheen-S	CFC0140343	Filtre à charbon Koolstoffilter
	CFC0162221	Filtre à charbon régénérable Regeneereerbaar koolstoffilter
Shire	CFC0140343	Filtre à charbon Koolstoffilter
	CFC0162221	Filtre à charbon régénérable Regeneereerbaar koolstoffilter
Spot Plus	CFC0141529A	Filtre à charbon Koolstoffilter
	CFC0141725A	Filtre à charbon régénérable Regeneereerbaar koolstoffilter
Spot Urban	CFC0141529A	Filtre à charbon Koolstoffilter
	CFC0141725A	Filtre à charbon régénérable Regeneereerbaar koolstoffilter
Stripe	CFC0140343	Filtre à charbon Koolstoffilter
	CFC0162221	Filtre à charbon régénérable Regeneereerbaar koolstoffilter
Stripe Urban	CFC0140343	Filtre à charbon Koolstoffilter
	CFC0162221	Filtre à charbon régénérable Regeneereerbaar koolstoffilter
Sun Lite	CFC0140124	Filtre à charbon régénérable Regeneereerbaar koolstoffilter
Super Plat	CFC0140423	Filtre à charbon régénérable Regeneereerbaar koolstoffilter
Thin	CFC0141529A	Filtre à charbon Koolstoffilter
	CFC0141725A	Filtre à charbon régénérable Regeneereerbaar koolstoffilter
Tribe	CFC0141529A	Filtre à charbon Koolstoffilter
	CFC0141725A	Filtre à charbon régénérable Regeneereerbaar koolstoffilter
Vertigo	CFC0140343	Filtre à charbon Koolstoffilter
	CFC0162221	Filtre à charbon régénérable Regeneereerbaar koolstoffilter

4.1

Détails des performances.

Details van de prestaties.

	CLASSE ÉNERG.	VITESSE 1 (Débit d'air - Niv. sonore)	VITESSE 2 (Débit d'air - Niv. sonore)	VITESSE 3 (Débit d'air - Niv. sonore)	VITESSE 4 * (Débit d'air - Niv. sonore)	VITESSE 5 * (Débit d'air - Niv. sonore)
Acuta	A	272 m³/h - 46 db(A)	368 m³/h - 53 db(A)	515 m³/h - 60 db(A)	---	625 m³/h - 65 db(A)
Adèle	A	325 m³/h - 55 db(A)	435 m³/h - 61 db(A)	630 m³/h - 69 db(A)	---	770 m³/h - 74 db(A)
Aplomb	A	275 m³/h - 51 db(A)	385 m³/h - 59 db(A)	495 m³/h - 64 db(A)	---	680 m³/h - 71 db(A)
Belt	A	250 m³/h - 46 db(A)	350 m³/h - 54 db(A)	475 m³/h - 61 db(A)	---	590 m³/h - 65 db(A)
Bio	A++	205 m³/h - 44 db(A)	320 m³/h - 50 db(A)	470 m³/h - 58 db(A)	620 m³/h - 64 db(A)	680 m³/h - 66 db(A)
Bloom	A	185 m³/h - 37 db(A)	310 m³/h - 52 db(A)	400 m³/h - 57 db(A)	---	770 m³/h - 70 db(A)
Bloom-S	A++	210 m³/h - 45 db(A)	330 m³/h - 52 db(A)	485 m³/h - 58 db(A)	700 m³/h - 67 db(A)	---
Element	A+	185 m³/h - 42 db(A)	295 m³/h - 50 db(A)	430 m³/h - 58 db(A)	620 m³/h - 66 db(A)	---
Elle	A	310 m³/h - 52 db(A)	420 m³/h - 59 db(A)	570 m³/h - 65 db(A)	750 m³/h - 71 db(A)	---
Galaxy	C	288 m³/h - 52 db(A)	416 m³/h - 61 db(A)	559 m³/h - 69 db(A)	---	647 m³/h - 73 db(A)
Haiku	A	155 m³/h - 34 db(A)	295 m³/h - 47 db(A)	375 m³/h - 51 db(A)	560 m³/h - 58 db(A)	690 m³/h - 63 db(A)
Haiku Dry	A+	200 m³/h - 41 db(A)	320 m³/h - 49 db(A)	480 m³/h - 57 db(A)	680 m³/h - 66 db(A)	---
Joy	B	288 m³/h - 51 db(A)	432 m³/h - 61 db(A)	581 m³/h - 69 db(A)	---	713 m³/h - 73 db(A)
L'Essenza	B	288 m³/h - 49 db(A)	432 m³/h - 57 db(A)	603 m³/h - 65 db(A)	---	691 m³/h - 68 db(A)
Lol	A	280 m³/h - 52 db(A)	405 m³/h - 60 db(A)	540 m³/h - 67 db(A)	---	620 m³/h - 70 db(A)
Majestic	B	288 m³/h - 49 db(A)	432 m³/h - 57 db(A)	603 m³/h - 65 db(A)	---	691 m³/h - 68 db(A)
Majestic No Drip	A	245 m³/h - 46 db(A)	345 m³/h - 53 db(A)	485 m³/h - 60 db(A)	---	600 m³/h - 66 db(A)
Missy	D	165 m³/h - 49 db(A)	225 m³/h - 55 db(A)	395 m³/h - 68 db(A)	---	---
Neat	A+/A++	210 m³/h - 46 db(A)	325 m³/h - 52 db(A)	475 m³/h - 59 db(A)	690 m³/h - 67 db(A)	---
Nuage	A	230 m³/h - 49 db(A)	330 m³/h - 53 db(A)	440 m³/h - 62 db(A)	---	580 m³/h - 65 db(A)
Om Air	A++	210 m³/h - 48 db(A)	320 m³/h - 53 db(A)	470 m³/h - 60 db(A)	680 m³/h - 67 db(A)	---
Open Suite	**	335 m³/h - 63 db(A)	395 m³/h - 66 db(A)	445 m³/h - 69 db(A)	---	500 m³/h - 71 db(A)

	CLASSE ÉNERG.	VITESSE 1 (Débit d'air- Niv. sonore)	VITESSE 2 (Débit d'air- Niv. sonore)	VITESSE 3 (Débit d'air- Niv. sonore)	VITESSE 4 * (Débit d'air- Niv. sonore)	VITESSE 5 * (Débit d'air- Niv. sonore)
Plat	A	160 m³/h - 37 db(A)	315 m³/h - 50 db(A)	420 m³/h - 57 db(A)	---	710 m³/h - 69 db(A)
Reef	A	255 m³/h - 48 db(A)	365 m³/h - 57 db(A)	500 m³/h - 64 db(A)	---	600 m³/h - 69 db(A)
Rules	A	160 m³/h - 40 db(A)	330 m³/h - 53 db(A)	415 m³/h - 58 db(A)	---	700 m³/h - 71 db(A)
Sheen-S	A	275 m³/h - 52 db(A)	385 m³/h - 59 db(A)	495 m³/h - 65 db(A)	---	650 m³/h - 71 db(A)
Shire	A	275 m³/h - 52 db(A)	495 m³/h - 64 db(A)	---	---	650 m³/h - 71 db(A)
Spot Plus	A	280 m³/h - 52 db(A)	405 m³/h - 60 db(A)	540 m³/h - 67 db(A)	---	620 m³/h - 70 db(A)
Spot Urban	B	270 m³/h - 52 db(A)	375 m³/h - 59 db(A)	630 m³/h - 71 db(A)	---	---
Stripe / Stripe Urban	B	304 m³/h - 50 db(A)	432 m³/h - 58 db(A)	603 m³/h - 65 db(A)	---	757 m³/h - 69 db(A)
Sun Lite	C	224 m³/h - 42 db(A)	336 m³/h - 51 db(A)	603 m³/h - 64 db(A)	---	---
Super Plat	A++	190 m³/h - 45 db(A)	310 m³/h - 47 db(A)	455 m³/h - 56 db(A)	700 m³/h - 67 db(A)	---
Thin	A	145 m³/h - 34 db(A)	300 m³/h - 47 db(A)	385 m³/h - 52 db(A)	560 m³/h - 60 db(A)	680 m³/h - 64 db(A)
Tribe	A	255 m³/h - 48 db(A)	365 m³/h - 57 db(A)	500 m³/h - 64 db(A)	---	600 m³/h - 69 db(A)
Vertigo	B	310 m³/h - 50 db(A)	450 m³/h - 59 db(A)	610 m³/h - 66 db(A)	---	740 m³/h - 70 db(A)

4.1

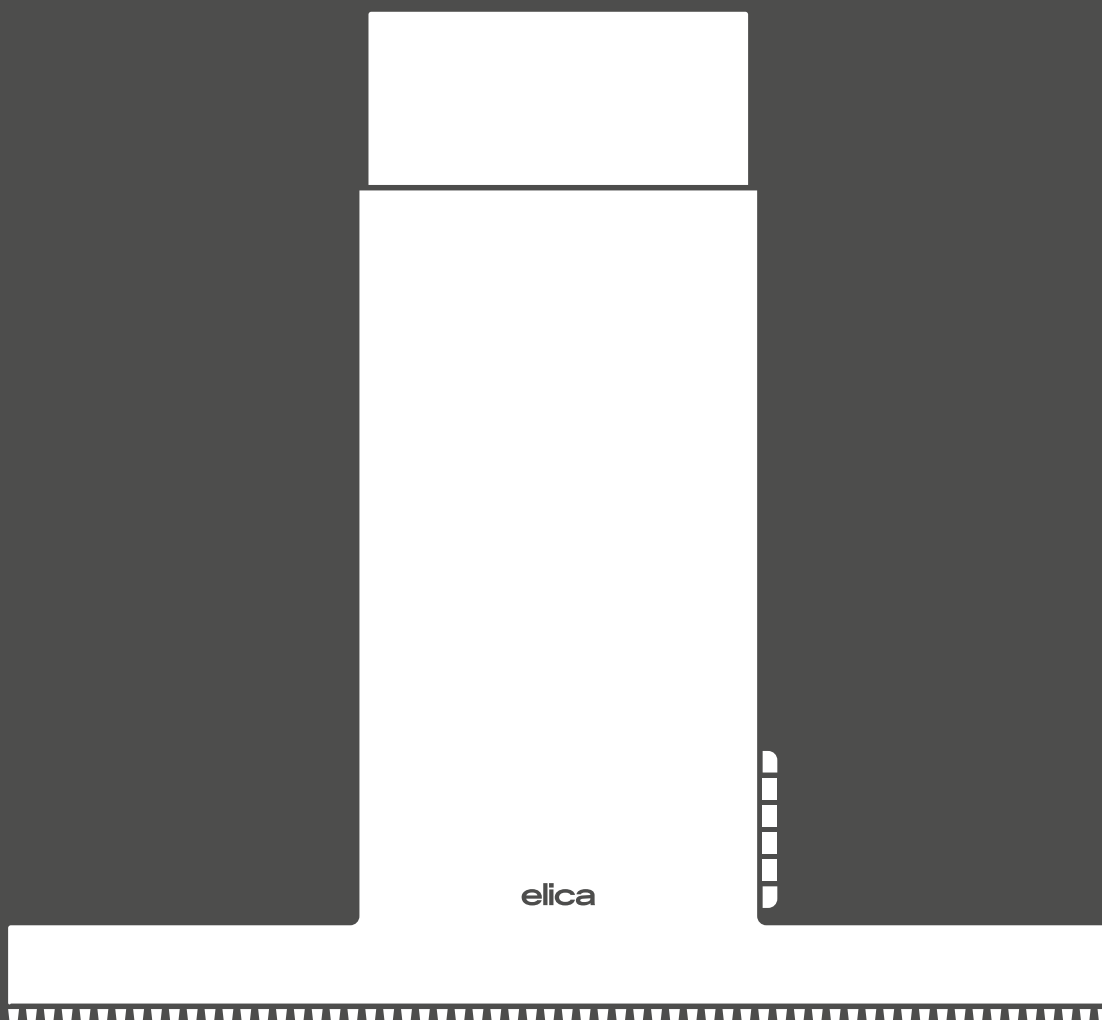
Approfondissements.

Verdiepen.

	SORTIE AIR	RÉDUCTEUR 150/125	VOYANT SATURATION FILTRE ANTI-ODEUR	VOYANT SATURATION FILTRE À GRAISSE	CLAPET ANTI-RETOUR
Acuta	Ø150	---	■	■	■
Adèle	Ø150	■	■	■	■
Aplomb	Ø150	---	■	■	■
Belt	Ø150	---	■	■	■
Bio	Ø150	---	■	■	■
Bloom	Ø150	---	■	■	■
Bloom-S	Ø150	---	■	■	■
Element	Ø150	■	■	■	■
Elle	Ø150	---	■	■	■
Galaxy	Ø150	---	■	■	■
Haiku	Ø150	■	■	■	■
Haiku Dry	Ø150	■	■	■	■
Joy	Ø150	■	■	■	---
L'Essenza	Ø150	---	■	■	■
Lol	Ø150	---	■	■	■
Majestic	Ø150	---	■	■	■
Majestic No Drip	Ø150	---	■	■	■
Missy	Ø150	---	---	---	■
Neat	Ø150	---	■	■	---
Nuage	Ø150	---	■	■	---
Om Air	Ø150	---	■	■	---
Open Suite	Ø150	---	■	■	---
Plat	Ø150	---	■	■	---

	SORTIE AIR	RÉDUCTEUR 150/125	VOYANT SATURATION FILTRE ANTI-ODEUR	VOYANT SATURATION FILTRE À GRAISSE	CLAPET ANTI-RETOUR
Reef	Ø150	---	■	■	■
Rules	Ø150	---	■	■	■
Sheen-s	Ø150	---	■	■	■
Shire	Ø150	---	■	■	■
Spot Plus	Ø150	■	■	■	---
Spot Urban	Ø150	■	---	---	■
Stripe	Ø150	---	■	■	■
Stripe Urban	Ø150	---	■	■	■
Sun Lite	Ø150	■	---	---	■
Super Plat	Ø150	---	■	■	---
Thin	Ø150	---	■	■	■
Tribe	Ø150	---	■	■	■
Vertigo	Ø150	---	■	■	■

4.2



Hottes/ Îlot

Afzuigkappen/Eilandversie

Quels que soient la taille et le type d'îlot de votre cuisine, il existe une hotte adaptée à vos besoins. Choisissez parmi nos solutions performantes et au design toujours original et distinctif.

Wij hebben de juiste afzuigkap voor elke eilandkeuken en voor alle maten. Kies uit onze hangende of in het plafond gemonteerde afzuigkappen met een excellent afzuigvermogen en een design dat altijd origineel en opvallend is.

Open Suite Superior

Design Fabrizio Crisà

AWARDS



Plus d'informations
Meer info



DISTANCE MIN DE LA TABLE DE CUISSON MIN AFSTAND VAN KOOKPLAAT

Gaz	65 cm
Gas	
Induction/Radiant	55 cm
Inductie/Stralende	

DIMENSIONS ET MATÉRIAUX AFMETINGEN & MATERIALEN

80×424 - 160×424 cm

Recyclage

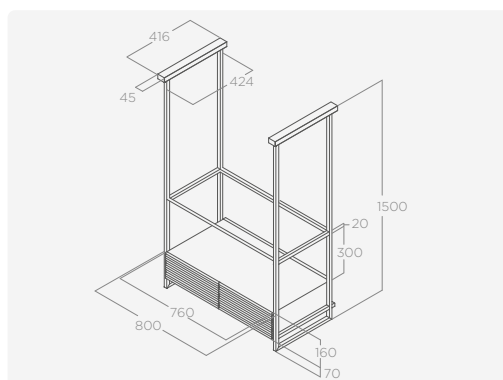
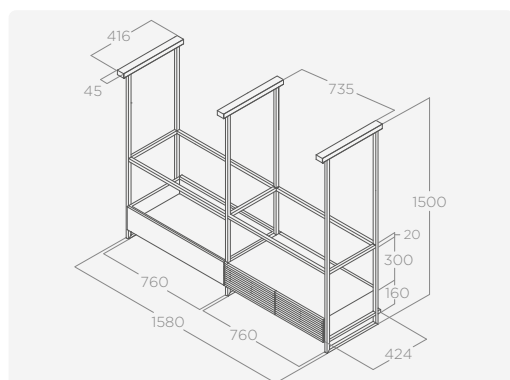
Recirculatie

Noir effet soft touch

Zwart soft-toucheffect

Créez le monde autour de vous ! Ce système d'aspiration modulaire et personnalisable permet de créer la composition souhaitée en choisissant entre modules d'aspiration, panneaux lumineux et étagères. Les finitions de ces dernières sont nombreuses : verre (clair ou fumé), métal, grillage, bois de noyer ou encore en harmonie avec le style de votre cuisine. Les filtres peuvent être régénérés jusqu'à 3 ans. L'intensité et la couleur de la lumière (plus froide ou plus chaude) du panneau à LED est réglable. Via l'assistant vocal ou l'application Elica, vous pouvez allumer ou éteindre la hotte, régler sa puissance, surveiller l'efficacité des filtres et contacter immédiatement notre assistance.

Een wereld die u zelf bouwt. Met dit modulaire afzuigstelsysteem kiest u zelf de samenstelling van afzuigmodules, lichtpanelen en planken. Talrijke afwerkingen voor de planken: glas (transparant of smoke), metaal, metaaldraad, notenhout of de afwerking die u voor uw meubels heeft gekozen. Tot 3 jaar regenereerbare filters. U regelt zelf de lichtsterkte en de kleur van het led-paneel (van koud tot warm wit). Met stembediening of met de App van Elica zet u de afzuigkap uit, regelt u het afzuigvermogen, houdt u de filters in het oog en neemt u onmiddellijk contact op met onze assistentie.





COLLECTION AVANT-GARDE

ECLAIRAGE
VERLICHTING

Type Type	Led Panel 1x21W (80 cm) - 2x21W (160 cm)
Intensité Intensiteit	758 LUX (80cm) - 844 LUX (160cm)
Température Temperatuur	2700K - 5200K

Filtre à graisse en aluminium inclus
Aluminium vetfilter meegeleverd
Filtre à charbon régénérable inclus
Regeneereerbaar koolstoffilter meegeleverd

CARACTÉRISTIQUES
KENMERKEN

- Filtre Longue Durée
- Entretien Facile
- Alarme De Maintenance
- Connectivité
- Dimmer Light
- Tune White

PERFORMANCE
PRESTATIE

Commandes Bedieningen	Commande tactiles 3V+I Elektronisch bedieningspaneel 3S+I
Aspiration intensive Boostervermogen	500 m³/h
Niveau sonore min-max Geluidsniveau min-max	63-69 db(A)
Absorptie totale (Maximale) Aansluitwaarde	261 W (80cm) - 282 W (160cm)

ACCESSOIRES
TOEBEHOREN

Filtre à charbon régénérable (2 pièces) Regeneereerbaar koolstoffilter (2 stukken)	KIT0166765	€ 78,99
Kit module aspirant Superior Kit afzuigmodule Superior	KIT0167079A	€ 1.799,99
Kit module full Led Superior Kit full LED-module Superior	KIT0166961A	€ 1.149,99
Kit étagère en verre extra-clair Kit extra lichte glazen plank	KIT0166455	€ 94,99
Kit étagère en verre fumé Kit gefumeerd glas plank	KIT0166463	€ 104,99
Kit étagère noire en métal Kit zwarte metalen plank	KIT0166470	€ 94,99
Kit étagère grille métallique Kit metaalgazen plank	KIT0166472	€ 94,99
Kit étagère en bois Kit houten plank	KIT0166475	€ 146,99
Kit treillis Superior Kit tralie Superior	KIT0166962	€ 335,99
Kit cadre étagère Kit omljsting plank	KIT0166768	€ 220,99

MODÈLES
MODELLEN

OPEN SUITE SUP BL MAT/F/80	PRF0165965A	€ 2.799,99
OPEN SUITE SUP BL MAT/F/160	PRF0166771A	€ 4.299,99

Modèle recyclage non assujetti à une certification énergétique obligatoire. (*)
Model zonder verplicht energiecertificaat. (*)





Showcasing
Open Suite Superior

4.2 Open Suite Superior. La modularité par excellence. Modulariteit bij uitstek.

Elica offre une gamme complète d'accessoires structurels et esthétiques pour intégrer au mieux la hotte dans n'importe quel espace de la cuisine. Les accessoires peuvent être combinés entre eux et sont vendus séparément.

Elica biedt een compleet assortiment structurele accessoires en verfraaiingen om uw afzuigkap perfect te laten matchen met uw keukenruimte. De accessoires kunnen gemixt en gecombineerd worden en zijn apart verkrijgbaar.

Des combinaisons infinies.

Grâce aux nombreux accessoires disponibles, il est possible de réaliser des compositions infinies. Vous partez des deux versions de base, qui peuvent être commandées dans le catalogue, et vous concevez des solutions personnalisées en fonction de l'architecture, du style et de vos besoins.

Eindeloze combinaties.

Dankzij de grote verscheidenheid aan beschikbare accessoires kunt u eindeloos combineren. Het begint allemaal met de twee standaardversies in de catalogus. Daarna kunt u oplossingen op maat creëren op basis van uw keukenindeling en -stijl, om zo goed mogelijk aan uw behoeften te voldoen.



OPEN SUITE SUPERIOR BL/F/80 PRF0165965A
Module de hotte + 1 étagère en verre transparent (80cm)
Kapmodule + 1 plank in helder glas (80 cm)



OPEN SUITE SUPERIOR BL/F/160 PRF0166771A
1 module de hotte + 1 module d'éclairage + 2 étagères en verre transparent (160cm)
1 afzuigkapmodule + 1 lichtmodule + 2 legplanken in helder glas (160 cm)

Quelques idées de composition.

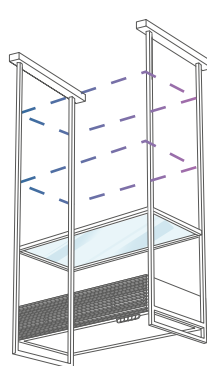
Verskillende creatieve oplossingen.



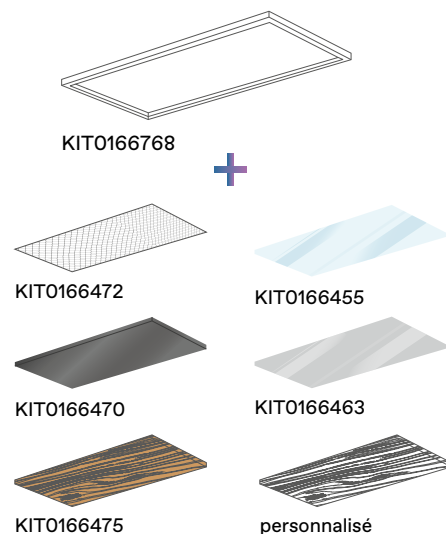
Étagères. Planken.

À partir des deux versions de base, Open Suite peut également être personnalisé en hauteur en ajoutant ou en remplaçant des étagères.

Startend van de twee standaardversies kunt u ook de hoogte van Open Suite personaliseren door planken toe te voegen of te vervangen.



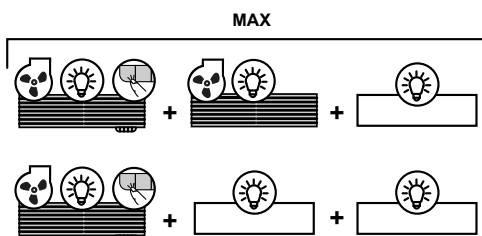
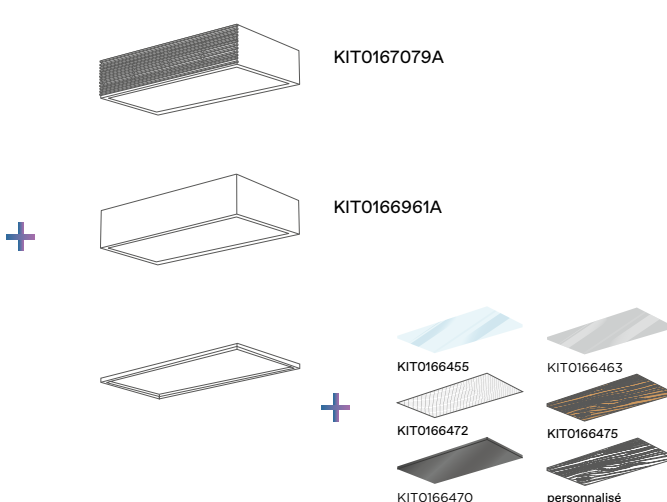
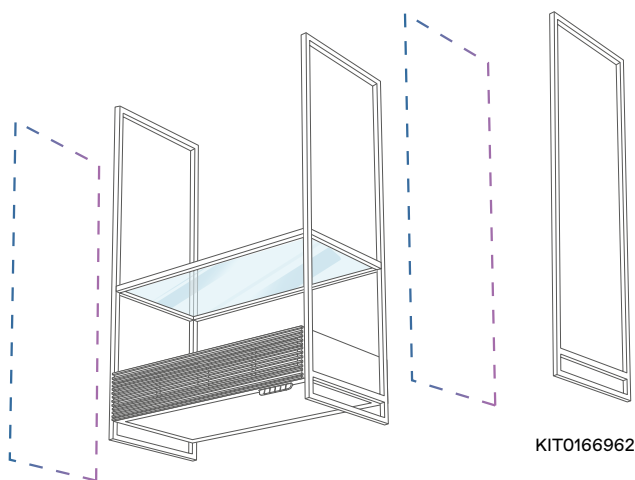
max 3 étagères/planken (îlot/Eilandversie)



Modules d'éclairage. Modules en verlichting.

Open Suite peut également être personnalisé en largeur en ajoutant des modules de hotte, des modules d'éclairage ou des étagères.

U kunt de breedte van Open Suite ook aanpassen door afzuigkappen, verlichtingsmodules of planken toe te voegen.



Un maximum de 3 modules peut être connecté électriquement, selon le type et l'ordre décrits dans le schéma ci-contre. Il n'y a pas de limite maximale pour le montage d'étagères de tout type.

U kunt maximaal 3 modules elektrisch met elkaar verbinden, volgens het type en de volgorde beschreven in het schema hiernaast. U kunt onbeperkt planken toevoegen in verschillende materialen, kleuren en afwerkingen.

Haiku Island

Design Fabrizio Crisà

AWARDS



Plus d'informations
Meer info



CLASSE ÉNERGÉTIQUE
ENERGIEKLASSE

A

DISTANCE MIN DE LA TABLE DE CUISSON
MIN AFSTAND VAN KOOKPLAAT

Gaz 65 cm
Gas

Induction/Radiant 50 cm
Inductie/Stralende

DIMENSIONS ET MATÉRIAUX
AFMETINGEN & MATERIALEN

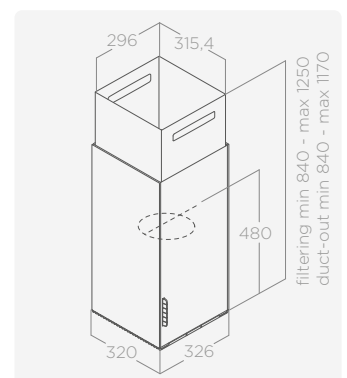
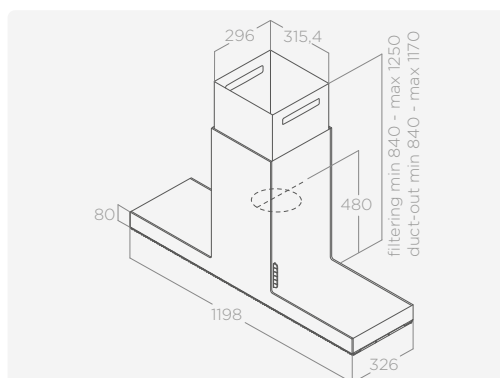
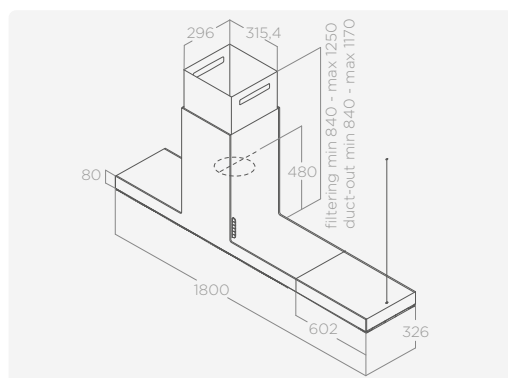
32×32 - 120×32 - 180×32 cm

Évacuation
Afzuiging

Verre noir, Krion blanc, acier inoxydable
Zwart glas, wit Krion, roestvrij staal

Alignement : parfait. Un projet au design distinctif et révolutionnaire, qui combine lignes épurées et matériaux d'avant-garde. Le corps de la hotte et la cheminée sont parfaitement alignés sans aucune interruption, créant un bord unique qui définit l'ensemble de l'appareil électroménager. Disponible en différentes finitions, elle offre des fonctions d'aspiration avancées, un fonctionnement silencieux et une efficacité énergétique même dans la version 32 cm. Un nettoyage simple et un entretien rapide sont associés à des filtres anti-odeurs régénérables, qui assurent une durée de vie jusqu'à 3 ans.

Perfecte uitlijning. Een revolutionair en opvallend design dat strakke lijnen combineert met geavanceerde materialen. Afzuigkap en schoorsteen lopen perfect over in elkaar, zonder enige onderbreking, en vormen één uitgelijnd geheel. Met diverse afwerkingen en geavanceerde afzuigfuncties, uiterst geruisloos en energetisch efficiënt ook in de versie van 32 cm. Eenvoudig te reinigen, vlot onderhoud en regeneerbare geurfilters die een levensduur tot 3 jaar garanderen.









COLLECTION AVANT-GARDE

ECLAIRAGE
VERLICHTING

Type Type	Strip Led 1x7 W (32cm-120cm) - 2x7 W (180cm)
Intensité Intensiteit	365 LUX
Température Temperatuur	3500 K

Filtre à graisse en aluminium inclus
Aluminium vetfilter meegeleverd
Cheminée inclus
Schoorsteen meegeleverd

CARACTÉRISTIQUES
KENMERKEN

-  Filtre Longue Durée
-  Matériau Spécifique
-  Alarme De Maintenance
-  Comfort Silence

PERFORMANCE
PRESTATIE

Commandes Bedieningen	Commande tactiles 3V+2I Elektronisch bedieningspaneel 3S+2I
Aspiration intensive Boostervermogen	690 m³/h
Niveau sonore min-max Geluidsniveau min-max	34-51 db(A)
Absorptie totale (Maximale) Aansluitwaarde	277 W

ACCESSOIRES
TOEBEHOREN

Filtre à charbon Koolstoffilter	CFC0141529A	€ 32,99
Filtre à charbon régénérable Regenereerbaar koolstoffilter	CFC0141725A	€ 62,99

MODÈLES
MODELLEN

HAIKU ISLAND IX/A/32	PRF0146277	€ 1.299,99
HAIKU ISLAND IX/A/120	PRF0146279	€ 2.049,99
HAIKU ISLAND IX/A/180	PRF0146280	€ 2.399,99
HAIKU ISLAND BL/A/32	PRF0146285	€ 1.549,99
HAIKU ISLAND BL/A/120	PRF0146286	€ 2.299,99
HAIKU ISLAND BL/A/180	PRF0146287	€ 2.599,99
HAIKU ISLAND WH/A/32	PRF0146289	€ 1.799,99
HAIKU ISLAND WH/A/120	PRF0146290	€ 2.399,99
HAIKU ISLAND WH/A/180	PRF0146291	€ 2.699,99





Showcasing
Haiku Island

Haiku Dry Island

Design Fabrizio Crisà



Plus d'informations
Meer info

CLASSE ÉNERGÉTIQUE
ENERGIEKLASSE

A+

DISTANCE MIN DE LA TABLE DE CUISSON
MIN AFSTAND VAN KOOKPLAAT

Gaz
Gas

65 cm

Induction/Radiant
Inductie/Stralende

50 cm

DIMENSIONS ET MATÉRIAUX
AFMETINGEN & MATERIALEN

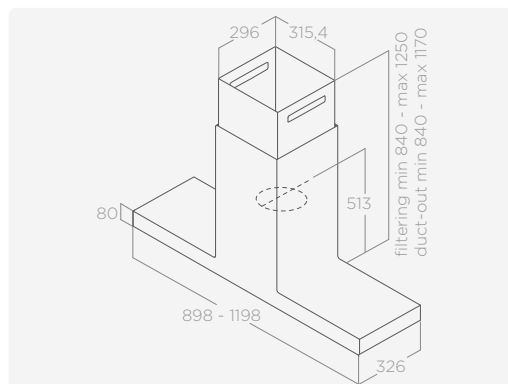
90×32 - 120×32 cm

Évacuation
Afzuiging

Noir effet brut
Noir ruw effect

Tout, dans une seule hotte. Envie de vous laissez surprendre ? Un design carré et polyvalent se combine avec des innovations qui transforment votre passion culinaire en une expérience nouvelle, intuitive et satisfaisante. Un système anti-condensation empêche les gouttes gênantes de tomber sur votre plaque à induction. Le moteur de dernière génération assure un fonctionnement silencieux et une performance optimale avec une consommation minimale ; les filtres peuvent durer jusqu'à 3 ans (contre une moyenne du marché de 3 à 6 mois) ; son design exclusif enrichit votre cuisine grâce à cet élément d'ameublement remarquable.

Alles in één afzuigkap. Puur genot. Een strak en veelzijdig design dat perfect past bij alle innovaties die uw ervaring in de keuken nieuw, leuk en intuïtief maken. Het anticondenssysteem voorkomt dat er druppels op uw inductiekookplaat vallen zodat die netjes en droog blijft. De motor van de jongste generatie garandeert maximale geruisloosheid en minimaal energieverbruik; de filters gaan tot 3 jaar mee (t.o.v. een marktgemiddelde van 3 tot 6 maanden); het unieke design siert uw keuken met een authentiek interieurelement.





COLLECTION AVANT-GARDE

ECLAIRAGE
VERLICHTING

Type Type	Strip Led 1x7 W
Intensité Intensiteit	385 LUX
Température Temperatuur	3500 K

Filtre à graisse acier inoxydable inclus
Roestvrij staal grease filter meegeleverd
Cheminée inclus
Schoorsteen meegeleverd

CARACTÉRISTIQUES
KENMERKEN

-  Filtre Longue Durée
-  Alarme De Maintenance
-  Moteur à Induction
-  Comfort Silence
-  Dimmer Light
-  No Drip System
-  Delay Switch Off
-  Multiconnect
-  Connectivité

PERFORMANCE
PRESTATIE

Commandes Bedieningen	Commandes Tactiles 3V+I Capacitieve Touch-control 3V+I
Aspiration intensive Boostervermogen	680 m³/h
Niveau sonore min-max Geluidsniveau min-max	41-57 db(A)
Absorptie totale (Maximale) Aansluitwaarde	177 W

ACCESSOIRES
TOEBEHOREN

Filtre à charbon Koolstoffilter	CFC0140343	€ 50,99
Filtre à charbon régénérable Regenereerbaar koolstoffilter	CFC0162221	€ 100,99

MODÈLES
MODELLEN

HAIKU DRY ISL @ BLR0/A/90x32	PRF0196764	€ 1.599,99
HAIKU DRY ISL @ BLR0/A/120x32	PRF0197409	€ 1.899,99





Showcasing
Haiku Dry Island

Bio Island

Design Fabrizio Crisà

AWARDS



Plus d'informations
Meer info

CLASSE ÉNERGÉTIQUE
ENERGIEKLASSE

A++

DISTANCE MIN DE LA TABLE DE CUISSON
MIN AFSTAND VAN KOOKPLAAT

Gaz
Gas

65 cm

Induction/Radiant
Inductie/Stralende

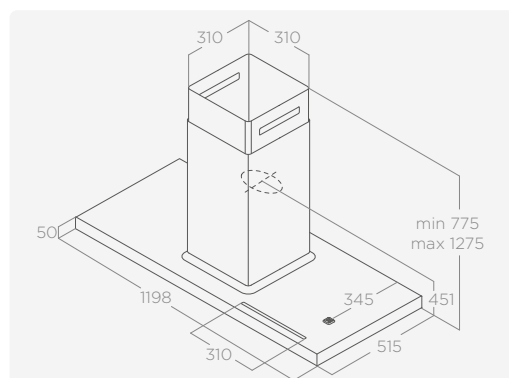
50 cm

DIMENSIONS ET MATÉRIAUX
AFMETINGEN & MATERIALEN

120x53 cm

Évacuation
Afzuiging

Chêne naturel + blanc effet soft touch
Chêne naturel + noir effet brut
Natuurlijke eik + wit soft-touch-effect
Natuurlijke eik + noir ruw effect



La hotte aspirante se transforme en élément d'ameublement, s'évoluant dans une étagère aux fonctions intelligentes. La tonalité blanche de l'éclairage peut être réglée pour l'uniformiser avec les autres sources lumineuses de la cuisine, tandis que la prise USB permet de connecter et de recharger tablettes et smartphones. Le moteur de nouvelle génération assure une puissance d'aspiration extrême, tout en permettant un fonctionnement silencieux et une faible consommation ; un capteur spécial règle automatiquement la quantité de vapeurs à aspirer. Une solution intelligente qui combine aspiration, silence et efficacité.

Deze afzuigkap richt uw keuken in en wordt een legplank met intelligente functies. De kleur van de verlichting kan worden geregeld en aangepast aan de andere verlichting in de keuken en op de USB-poort kan een tablet of smartphone worden aangesloten en opgeladen. De ultramoderne motor garandeert al het nodige vermogen om energiezuinig en geruisloos te werken en een speciale sensor regelt automatisch hoeveel damp er moet worden afgezogen. Een intelligente oplossing die afzuiging, geruisloosheid en efficiëntie combineert.



ECLAIRAGE
VERLICHTING

Type Type	Strip Led 2x7 W
Intensité Intensiteit	113 LUX
Température Temperatuur	2700 - 6500 K

Filtre à graisse en aluminium inclus
Aluminium vetfilter meegeleverd
Cheminée inclus
Schoorsteen meegeleverd

CARACTÉRISTIQUES
KENMERKEN

- Filtre Longue Durée ++
- Alarme De Maintenance
- Moteur à Induction
- Comfort Silence
- Entretien Facile
- Matériau Spécifique
- Dimmer Light
- Tune White

PERFORMANCE
PRESTATIE

Commandes Bedieningen	Commande tactiles 3V+2I Elektronisch bedieningspaneel 3S+2I
Aspiration intensive Boostervermogen	680 m³/h
Niveau sonore min-max Geluidsniveau min-max	35-58 db(A)
Absorptie totale (Maximale) Aansluitwaarde	177 W

ACCESSOIRES
TOEBEHOREN

Filtre à charbon régénérable Regeneereerbaar koolstoffilter	CFC0141725A	€ 62,99
Kit filtrant première installation HP Filterset eerste installatie HP	KIT0160440	€ 302,99
Filtre à charbon régénérable HP Regenerable charcoal HP filter	CFC0140091	€ 277,99
Kit étagère ilot rouvre 60cm + 2 câbles Set eiken plank eiland 60cm + 2 kabels	KIT0120947	€ 403,99
Kit 2 câbles étagère (1,7m) Set 2 kabels plank (1,7m)	KIT0120948	€ 125,99
Telecommande Design blanc Wit Design afstandsbediening	KIT0121468	€ 113,99
Telecommande Design noir Zwart Design afstandsbediening	KIT0121469	€ 107,99

MODÈLES
MODELLEN

BIO ISLAND WH/A/120X53 ROVERE	PRF0148081A	€ 2.399,99
BIO ISLAND BLR0/A/120X53 ROVERE	PRF0200563	€ 2.599,99



Showcasing
Bio Island



Element Island

Design Fabrizio Crisà



Plus d'informations
Meer info

CLASSE ÉNERGÉTIQUE
ENERGIEKLASSE

A+

DISTANCE MIN DE LA TABLE DE CUISSON
MIN AFSTAND VAN KOOKPLAAT

Gaz
Gas

65 cm

Induction/Radiant
Inductie/Stralende

50 cm

DIMENSIONS ET MATÉRIAUX
AFMETINGEN & MATERIALEN

120x50 - 180x50 cm

Évacuation
Afzuiging

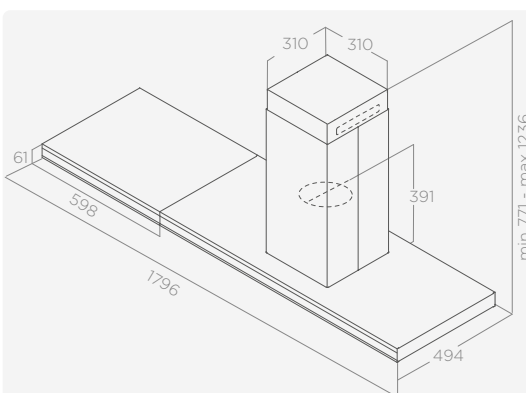
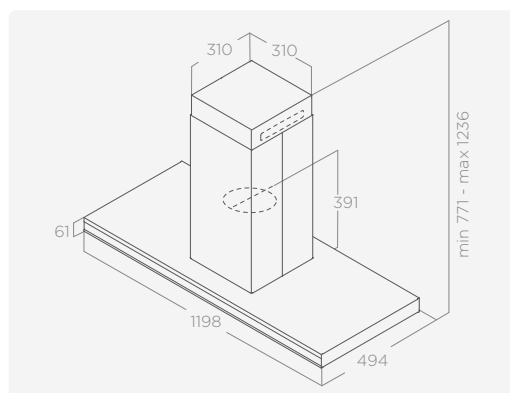
Acier inoxydable + Verre noir
Noir effet soft touch + Verre noir
Roestvrij staal + Zwart glas
Zwart soft-toucheffect + Zwart glas

Innover, c'est simplifier la vie.

Vous recherchez une hotte au design traditionnel et évolué à la fois ? Vous souhaitez cuisiner sans bruits gênants et en économisant sur la consommation ? Vous désirez un contrôle à distance ou automatique ? C'est l'appareil électroménager qu'il vous faut. La connexion Wi-Fi vous permet de l'activer, de la régler et de l'éteindre via l'application Elica ou l'assistant vocal. De plus, la hotte peut également être connectée à votre plaque à induction Elica, avec laquelle elle interagira via Bluetooth, en s'autoréglant en fonction de la puissance de la plaque réglée. Le moteur de dernière génération assure un fonctionnement silencieux maximal et une consommation minimale ; les filtres peuvent durer jusqu'à 3 ans (contre une moyenne du marché de 3 à 6 mois). Il ne vous reste plus qu'à cuisiner.

Vernieuwen is vereenvoudigen.

Zoekt u een klassiek ogende afzuigkap die tegelijkertijd ultramodern is? Wilt u koken zonder lawaaihinder en met een laag energieverbruik? Zelf uw afzuigkap op afstand bedienen of alles overlaten aan de afzuigkap zelf? Dan is dit het apparaat dat u zoekt. Dankzij de Wi-Fi-verbinding schakelt u deze afzuigkap in, regelt u de afzuigkracht en schakelt u de afzuigkap weer uit met de App van Elica of met uw stemassistent. U kunt deze afzuigkap ook verbinden met uw inductiekookplaat van Elica zodat de afzuigkracht automatisch wordt aangepast aan de standen van de kookzones. Een motor van de jongste generatie garandeert maximale stilte met een minimaal energieverbruik; de filters gaan tot 3 jaar mee (t.o.v. een marktgemiddelde van 3 tot 6 maanden). Aan u het kookgenot.





COLLECTION AVANT-GARDE

ECLAIRAGE
VERLICHTING

Type Type	Strip Led 2x7 W (120cm) - 4x7 W (180cm)
Intensité Intensiteit	253 LUX (120cm) - 198 LUX (180cm)
Température Temperatuur	3500 K

Filtre à graisse en aluminium inclus
Aluminium vetfilter meegeleverd
Cheminée inclus
Schoorsteen meegeleverd

CARACTÉRISTIQUES
KENMERKEN

-  Filtre Longue Durée
-  Alarme De Maintenance
-  Moteur à Induction
-  Comfort Silence
-  Dimmer Light
-  Aspiration Péri-métrale
-  Delay Switch Off
-  Multiconnect
-  Connectivité

PERFORMANCE
PRESTATIE

Commandes Bedieningen	Commandes Tactiles 3V+I Capacitieve Touch-control 3V+I
Aspiration intensive Boostervermogen	620 m³/h
Niveau sonore min-max Geluidsniveau min-max	42-58 db(A)
Absorptie totale Totale absorptie	177 W (120cm) - 184 W (180cm)

ACCESSOIRES
TOEBEHOREN

Filtre à charbon Koolstoffilter	CFC0140343	€ 50,99
Filtre à charbon régénérable Regeneereerbaar koolstoffilter	CFC0162221	€ 100,99

MODÈLES
MODELLEN

ELEMENT ISL @ IXBL/A/120	PRF0194158	€ 1.399,99
ELEMENT ISL @ IXBL/A/180	PRF0194399	€ 1.399,99
ELEMENT ISL @ BLMAT/A/120	PRF0194715	€ 1.599,99
ELEMENT ISL @ BLMAT/A/180	PRF0194719	€ 1.599,99





Adèle Island

Design Fabrizio Crisà



Plus d'informations
Meer info

COLLECTION AVANT-GARDE

CLASSE ÉNERGÉTIQUE ENERGIEKLASSE	A	
DISTANCE MIN DE LA TABLE DE CUISSON MIN AFSTAND VAN KOOKPLAAT	Gaz Gas	Induction/Radiant Inductie/Stralende
	50 cm	65 cm

DIMENSIONS ET MATÉRIAUX AFMETINGEN & MATERIALEN

90x60 cm

Évacuation
AfzuigingAcier inoxydable + Verre noir, Noir effet soft touch + Verre noir
Roestvrij staal + Zwart glas, Zwart soft-toucheffect + Zwart glas

ECLAIRAGE VERLICHTING

Type
Type Strip Led 2x7 WIntensité
Intensiteit 309 LUXTempérature
Temperatuur 3000 KFiltre à graisse en aluminium inclus
Aluminium vetfilter meegeleverd
Cheminée inclus
Schoorsteen meegeleverd

PERFORMANCE PRESTATIE

Commandes
Bedieningen Contrôle tactile infrarouge 3V+I
Touch control infrarood 3S+IAspiration intensive
Boostervermogen 770 m³/hNiveau sonore min-max
Geluidsniveau min-max 55-69 db(A)Absorptie totale
(Maximale) Aansluitwaarde 277 W

CARACTÉRISTIQUES KENMERKEN

Filtre Longue Durée

Alarme De Maintenance

Delay Switch Off

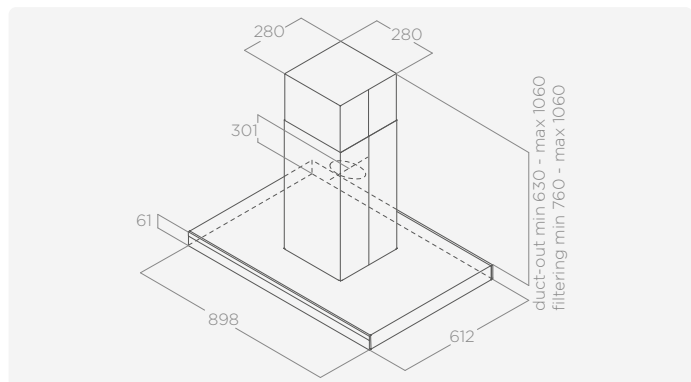
Entretien Facile

Multiconnect

Connectivité

Dimmer Light

ACCESSOIRES TOEBEHOREN

Filtre à charbon
Koolstoffilter CFC0141529A € 32,99Filtre à charbon régénérable
Regenereerbaar koolstoffilter CFC0141725A € 62,99

MODÈLES MODELLEN

ADÉLE IS @ IXBL/A/90x60 PRF0199703 € 1.349,99

ADÉLE IS @ BLMAT/A/90x60 PRF0199702 € 1.349,99



Plus d'informations
Meer info

CLASSE ÉNERGÉTIQUE ENERGIEKLASSE	A	
DISTANCE MIN DE LA TABLE DE CUISSON MIN AFSTAND VAN KOOKPLAAT	Gaz Gas	Induction/Radiant Inductie/Stralende
	50 cm	60 cm

DIMENSIONS ET MATÉRIAUX
AFMETINGEN & MATERIALEN

60x44 cm

Évacuation
Afzuiging

Noir effet soft touch
Zwart soft-toucheffect

ECLAIRAGE
VERLICHTING

Type
Type Strip Led 1x7 W

Intensité
Intensiteit 365 LUX

Température
Temperatuur 3500 K

Filtre à graisse en aluminium inclus
Aluminium vetfilter meegeleverd

PERFORMANCE
PRESTATIE

Commandes
Bedieningen

Commandes Tactiles 3V+I
Capacitieve Touch-control 3V+I

Aspiration intensive
Boostervermogen 605 m³/h

Niveau sonore min-max
Geluidsniveau min-max 47-52 db(A)

Absorptie totale
(Maximale) Aansluitwaarde 207 W

CARACTÉRISTIQUES
KENMERKEN

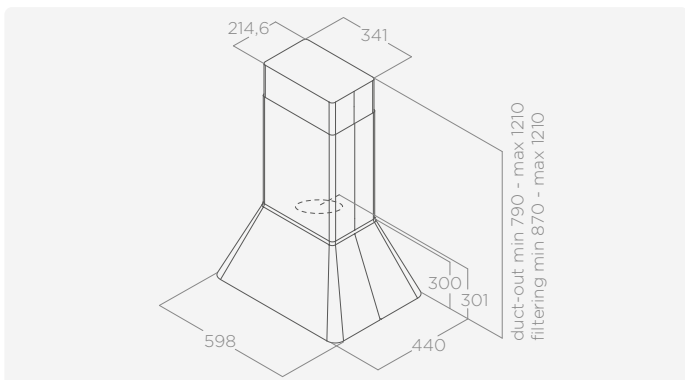
Filtre Longue Durée Alarme De Maintenance

Entretien Facile

ACCESSOIRES
TOEBEHOREN

Filtre à charbon
Koolstoffilter CFC0140343 € 50,99

Filtre à charbon régénérable
Regeneerebaar koolstoffilter CFC0162221 € 100,99



MODÈLES
MODELLEN

IKONA BL MAT/A/60 PRF0164784 € 1.199,99

Thin Island

Design Fabrizio Crisà



Plus d'informations
Meer info

CLASSE ÉNERGÉTIQUE ENERGIEKLASSE	A	
DISTANCE MIN DE LA TABLE DE CUISSON MIN AFSTAND VAN KOOKPLAAT	Gaz Gas	Induction/Radiant Inductie/Stralende
	50 cm	65 cm

DIMENSIONS ET MATÉRIAUX AFMETINGEN & MATERIALEN

120x57 cm

Évacuation
Afzuiging

Acier inoxydable
Roestvrij staal

ECLAIRAGE VERLICHTING

Type
Type

Led 2x7 W

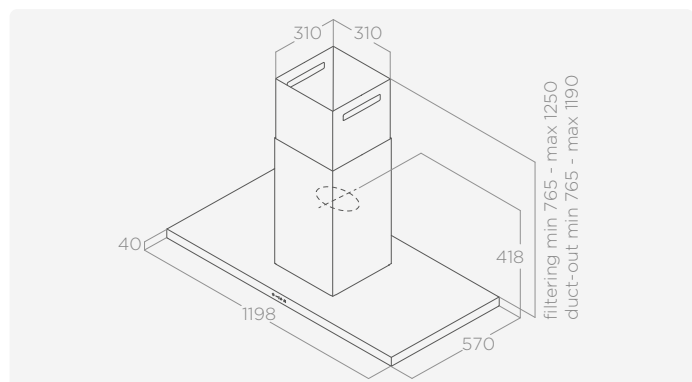
Intensité
Intensiteit

253 LUX

Température
Temperatuur

3500 K

Filtre à graisse en aluminium inclus
Aluminium vetfilter meegeleverd
Cheminée inclus
Schoorsteen meegeleverd



PERFORMANCE PRESTATIE

Commandes
Bedieningen

Contrôle tactile infrarouge 3V+2I
Touch control infrarood 3S+2I

Aspiration intensive
Boostervermogen

680 m³/h

Niveau sonore min-max
Geluidsniveau min-max

34-52 db(A)

Absorptie totale
(Maximale) Aansluitwaarde

284 W

CARACTÉRISTIQUES KENMERKEN

- Filtre Longue Durée
- Alarme De Maintenance
- Entretien Facile
- Comfort Silence

ACCESSOIRES TOEBEHOREN

Filtre à charbon Koolstoffilter	CFC0141529A	€ 32,99
Filtre à charbon régénérable Regeneerebaar koolstoffilter	CFC0141725A	€ 62,99

MODÈLES MODELLEN

THIN ISLAND IX/A/120

PRF0144973

€ 1.199,99

Spot Plus Island

Elica Design Center



Plus d'informations
Meer info

CLASSE ÉNERGÉTIQUE ENERGIEKLASSE	A	
DISTANCE MIN DE LA TABLE DE CUISSON MIN AFSTAND VAN KOOKPLAAT	Gaz Gas	Induction/Radiant Inductie/Stralende
	50 cm	65 cm

DIMENSIONS ET MATÉRIAUX
AFMETINGEN & MATERIALEN

90x60 cm

Évacuation
Afzuiging

Acier inoxydable
Roestvrij staal

ECLAIRAGE
VERLICHTING

Type
Type Led 4x2,5 W

Intensité
Intensiteit 761 LUX

Température
Temperatuur 4000 K

Filtre à graisse en aluminium inclus
Aluminium vetfilter meegeleverd
Cheminée inclus
Schoorsteen meegeleverd

PERFORMANCE
PRESTATIE

Commandes
Bedieningen Commande tactiles avec display 3V+I
Elektronisch bedieningspaneel met LCD 3S+I

Aspiration intensive
Boostervermogen 620 m³/h

Niveau sonore min-max
Geluidsniveau min-max 52-67 db(A)

Absorptie totale
(Maximale) Aansluitwaarde 210 W

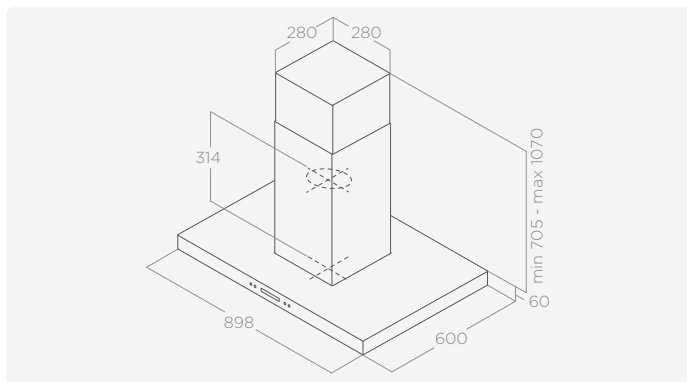
CARACTÉRISTIQUES
KENMERKEN

- Filtre Longue Durée
- Alarme De Maintenance
- Entretien Facile
- Delay Switch Off

ACCESSOIRES
TOEBEHOREN

Filtre à charbon
Koolstoffilter CFC0141529A € 32,99

Filtre à charbon régénérable
Regeneereerbaar koolstoffilter CFC0141725A € 62,99



MODÈLES
MODELLEN

SPOT PLUS ISLAND IX/A/90 PRF0097375A € 1.199,99

Tribe Island

Elica Design Center



Plus d'informations
Meer info

CLASSE ÉNERGÉTIQUE ENERGIEKLASSE	A	
DISTANCE MIN DE LA TABLE DE CUISSON MIN AFSTAND VAN KOOKPLAAT	Gaz Gas	Induction/Radiant Inductie/Stralende
	50 cm	65 cm

DIMENSIONS ET MATÉRIAUX AFMETINGEN & MATERIALEN

90x60 cm

Évacuation
Afzuiging

Acier inoxydable + verre
Roestvrij staal + glas

ECLAIRAGE VERLICHTING

Type
Type

Led 2x2,5 W

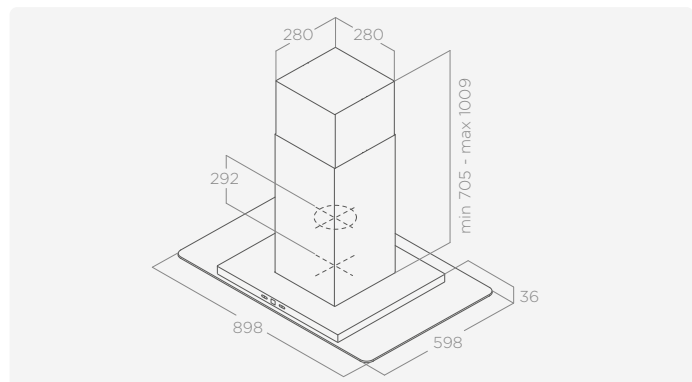
Intensité
Intensiteit

381 LUX

Température
Temperatuur

3000 K

Filtre à graisse en aluminium inclus
Aluminium vetfilter meegeleverd
Cheminée inclus
Schoorsteen meegeleverd



PERFORMANCE PRESTATIE

Commandes
Bedieningen

Commande tactiles avec display 3V+I
Elektronisch bedieningspaneel met LCD 3S+I

Aspiration intensive
Boostervermogen

600 m³/h

Niveau sonore min-max
Geluidsniveau min-max

48-64 db(A)

Absorptie totale
(Maximale) Aansluitwaarde

205 W

CARACTÉRISTIQUES KENMERKEN

Filtre Longue Durée Alarme De Maintenance

Entretien Facile

ACCESSOIRES TOEBEHOREN

Filtre à charbon
Koolstofilter

CFC0141529A € 32,99

Filtre à charbon régénérable
Regeneerebaar koolstofilter

CFC0141725A € 62,99

MODÈLES MODELLEN

TRIBE A ISLAND IX/A/90X60 PRF0150293 € 859,99

Reef Island

Elica Design Center



Plus d'informations
Meer info

CLASSE ÉNERGÉTIQUE ENERGIEKLASSE	A	
DISTANCE MIN DE LA TABLE DE CUISSON MIN AFSTAND VAN KOOKPLAAT	Gaz Gas	Induction/Radiant Inductie/Stralende
	50 cm	65 cm

DIMENSIONS ET MATÉRIAUX AFMETINGEN & MATERIALEN	90x60 cm	
Évacuation Afzuiging	Acier inoxydable + verre Roestvrij staal + glas	

ECLAIRAGE VERLICHTING	Type Type	
	Led 2x2,5 W	
Intensité Intensiteit	381 LUX	
Température Temperatuur	3000 K	

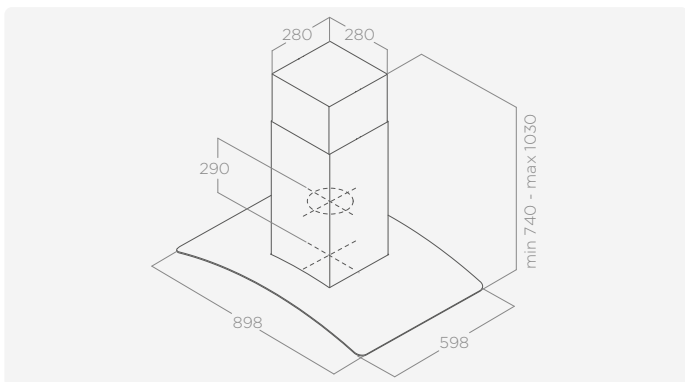
Filtre à graisse en aluminium inclus
Aluminium vetfilter meegeleverd
Cheminée inclus
Schoorsteen meegeleverd

PERFORMANCE PRESTATIE		
Commandes Bedieningen	Commande tactiles avec display 3V+I Elektronisch bedieningspaneel met LCD 3S+I	
Aspiration intensive Boostervermogen	600 m³/h	
Niveau sonore min-max Geluidsniveau min-max	48-64 db(A)	
Absorptie totale (Maximale) Aansluitwaarde	205 W	

CARACTÉRISTIQUES
KENMERKEN

- Filtre Longue Durée
- Alarme De Maintenance
- Entretien Facile

ACCESSOIRES TOEBEHOREN		
Filtre à charbon Koolstoffilter	CFC0141529A	€ 32,99
Filtre à charbon régénérable Regeneereerbaar koolstoffilter	CFC0141725A	€ 62,99



MODÈLES MODELLEN		
REEF A ISLAND IX/A/90X60	PRF0150290	€ 859,99

4.2

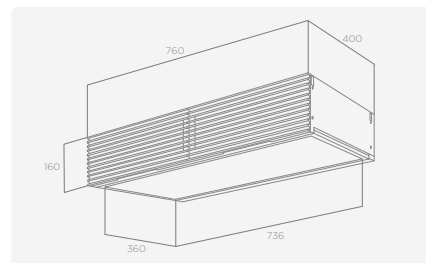
Open Suite Superior - Module aspirant Open Suite Superior - Afzuigmodule

KIT0167079A

Kit module aspirant Superior

Kit afzuigmodule Superior

€ 1.799,99



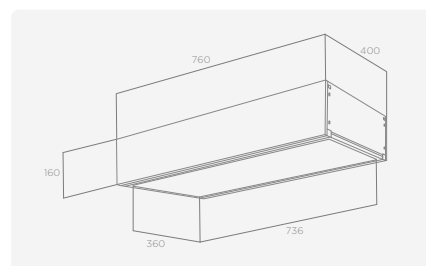
Open Suite Superior - Module éclairage Open Suite Superior - Verlichtingsmodules

KIT0166961A

Kit module full Led Superior

Kit full LED-module Superior

€ 1.149,99



Open Suite Superior - Accessoires structurels Open Suite Superior - Structurele accessoires

KIT0166962

Kit treillis Superior

Kit tralie Superior

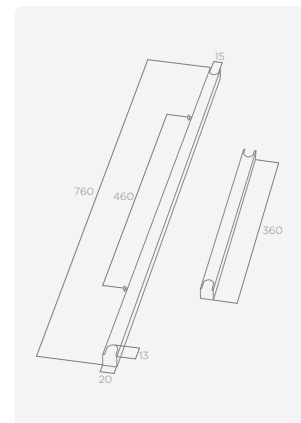
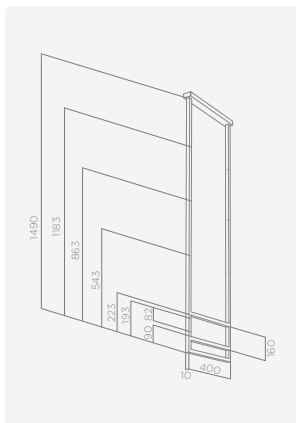
€ 335,99

KIT0166768

Kit cadre étagère

Kit omlijsting plank

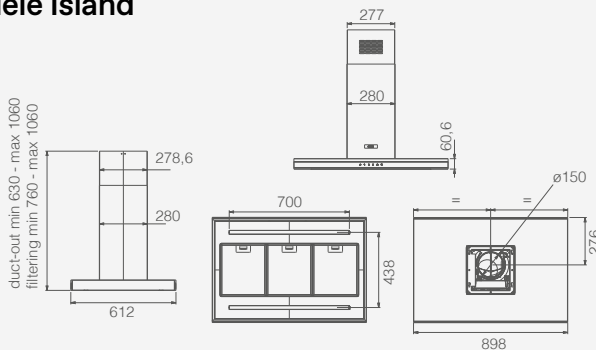
€ 220,99



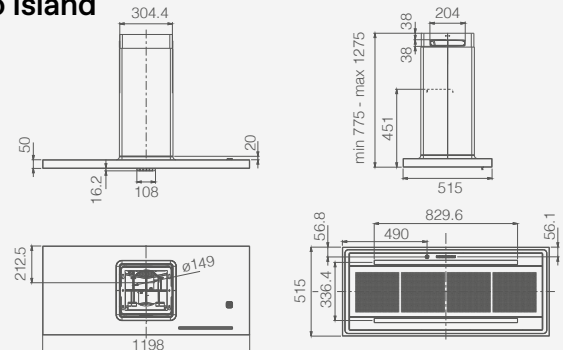
4.2

Schémas techniques. Technische tekeningen.

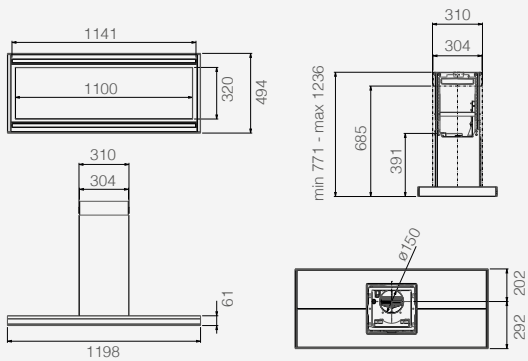
Adèle Island



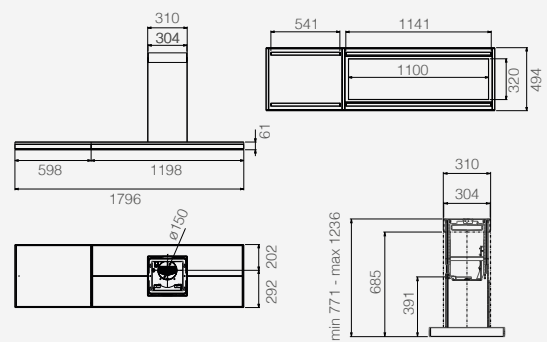
Bio Island



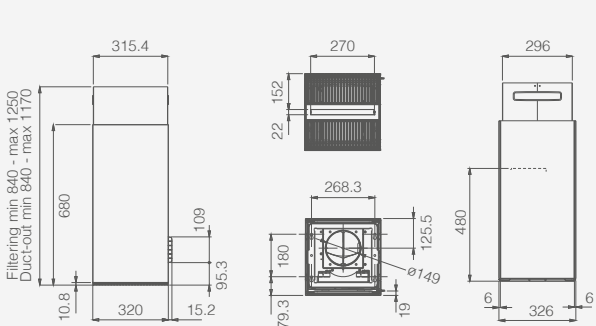
Element Island 120 cm



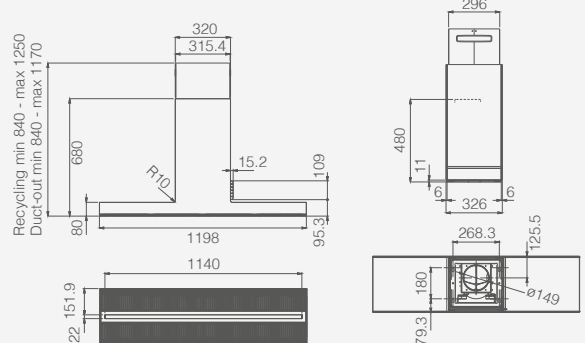
Element Island 180 cm



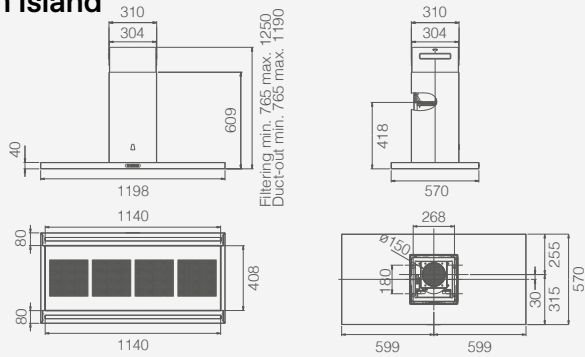
Haiku Island 32



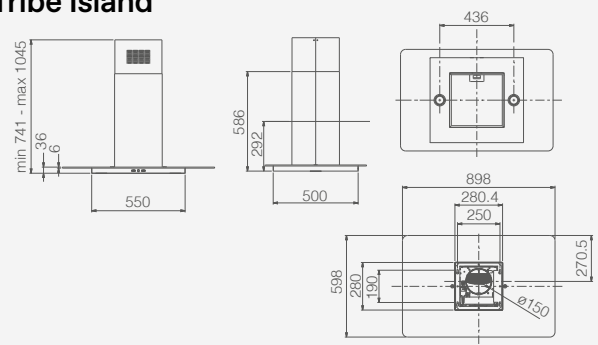
Haiku Island 120



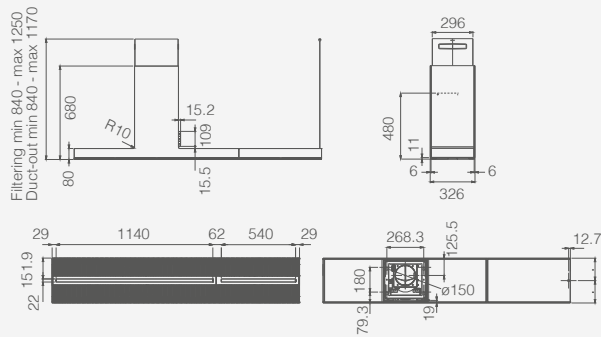
Thin Island



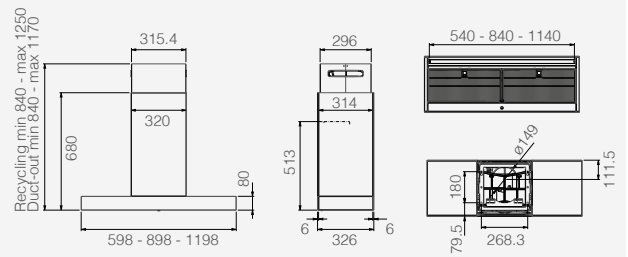
Tribe Island



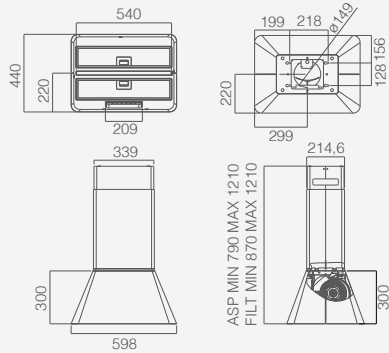
Haiku Island 180



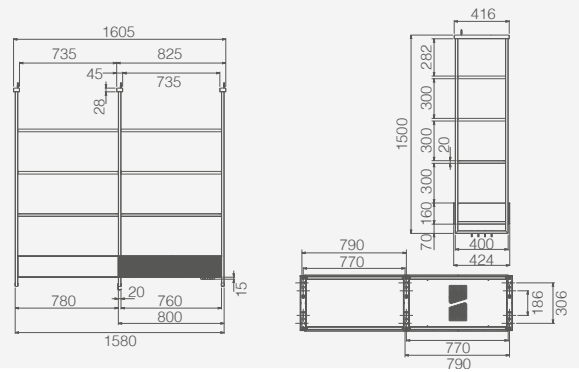
Haiku Dry Island



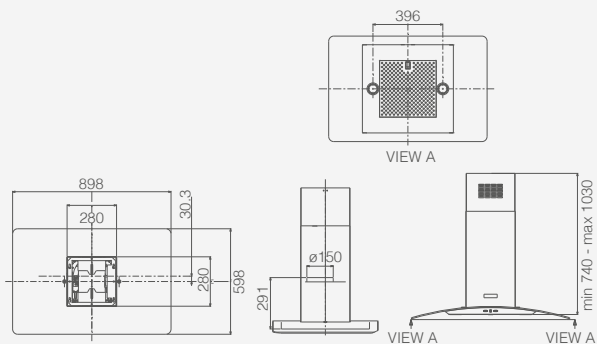
Ikona



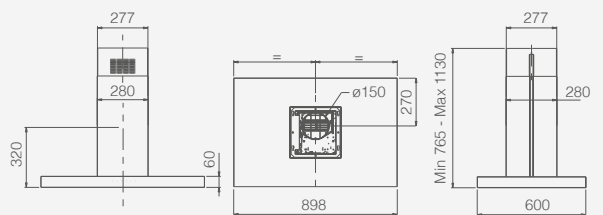
Open Suite Superior



Reef Island



Spot Plus Island



4.2

Filtres anti-Odeur. Geurfilters.

	CODE DU FILTRE FILTER CODE	TYPE DE FILTRE FILTER TYPE
Adèle Island	CFC0141529A	Filtre à charbon Koolstoffilter
	CFC0141725A	Filtre à charbon régénérable Regenereerbaar koolstoffilter
Bio Island	CFC0140091	Filtre à charbon régénérable HP Regenereerbaar koolstoffilter HP
	CFC0141725A	Filtre à charbon régénérable Regenereerbaar koolstoffilter
Element Island	CFC0140343	Filtre à charbon Koolstoffilter
	CFC0162221	Filtre à charbon régénérable Regenereerbaar koolstoffilter
Haiku Island	CFC0141529A	Filtre à charbon Koolstoffilter
	CFC0141725A	Filtre à charbon régénérable Regenereerbaar koolstoffilter
Haiku Dry Island	CFC0140343	Filtre à charbon Koolstoffilter
	CFC0162221	Filtre à charbon régénérable Regenereerbaar koolstoffilter
Ikona	CFC0140343	Filtre à charbon Koolstoffilter
	CFC0162221	Filtre à charbon régénérable Regenereerbaar koolstoffilter
Open Suite Superior	KIT0166765	Filtre à charbon régénérable Regenereerbaar koolstoffilter
Reef Island	CFC0141529A	Filtre à charbon Koolstoffilter
	CFC0141725A	Filtre à charbon régénérable Regenereerbaar koolstoffilter
Spot Plus Island	CFC0141529A	Filtre à charbon Koolstoffilter
	CFC0141725A	Filtre à charbon régénérable Regenereerbaar koolstoffilter
Thin Island	CFC0141529A	Filtre à charbon Koolstoffilter
	CFC0141725A	Filtre à charbon régénérable Regenereerbaar koolstoffilter
Tribe Island	CFC0141529A	Filtre à charbon Koolstoffilter
	CFC0141725A	Filtre à charbon régénérable Regenereerbaar koolstoffilter

Détails des performances.

Details van de prestaties.

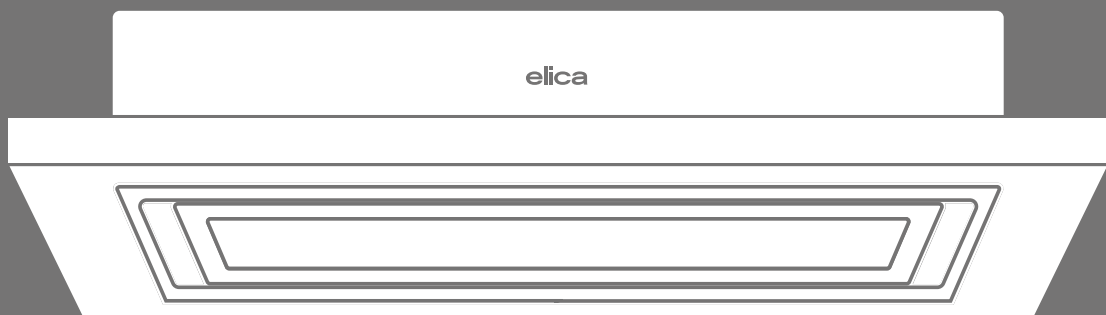
	CLASSE ÉNERG.	VITESSE 1 (Débit d'air - Niv. sonore)	VITESSE 2 (Débit d'air - Niv. sonore)	VITESSE 3 (Débit d'air - Niv. sonore)	VITESSE 4 * (Débit d'air - Niv. sonore)	VITESSE 5 * (Débit d'air - Niv. sonore)
Adèle Island	A	325 m³/h - 55 db(A)	435 m³/h - 61 db(A)	630 m³/h - 69 db(A)	---	770 m³/h - 74 db(A)
Bio Island	A++	205 m³/h - 44 db(A)	320 m³/h - 50 db(A)	470 m³/h - 58 db(A)	620 m³/h - 64 db(A)	680 m³/h - 66 db(A)
Element island	A+	185 m³/h - 42 db(A)	295 m³/h - 50 db(A)	430 m³/h - 58 db(A)	620 m³/h - 66 db(A)	
Haiku Island	A	155 m³/h - 34 db(A)	295 m³/h - 47 db(A)	375 m³/h - 51 db(A)	560 m³/h - 58 db(A)	690 m³/h - 63 db(A)
Haiku Dry Island	A+	200 m³/h - 41 db(A)	320 m³/h - 49 db(A)	480 m³/h - 57 db(A)	680 m³/h - 66 db(A)	---
Ikona	A	250 m³/h - 47 db(A)	355 m³/h - 55 db(A)	475 m³/h - 62 db(A)	---	610 m³/h - 67 db(A)
Open Suite Superior	**	335 m³/h - 63 db(A)	395 m³/h - 66 db(A)	445 m³/h - 69 db(A)		500 m³/h - 71 db(A)
Reef Island	A	255 m³/h - 48 db(A)	365 m³/h - 57 db(A)	500 m³/h - 64 db(A)	---	600 m³/h - 69 db(A)
Spot Plus Island	A	280 m³/h - 52 db(A)	405 m³/h - 60 db(A)	540 m³/h - 67 db(A)	---	620 m³/h - 70 db(A)
Thin Island	A	145 m³/h - 34 db(A)	300 m³/h - 47 db(A)	385 m³/h - 52 db(A)	560 m³/h - 60 db(A)	680 m³/h - 64 db(A)
Tribe Island	A	255 m³/h - 48 db(A)	365 m³/h - 57 db(A)	500 m³/h - 64 db(A)	---	600 m³/h - 69 db(A)

Approfondissements.

Verdiepen.

	SORTIE AIR	RÉDUCTEUR 150/125	VOYANT SATURATION FILTRE ANTI-ODEUR	VOYANT SATURATION FILTRE À GRAISSE	CLAPET ANTI-RETOUR
Adèle Island	Ø150	■	■	■	■
Bio Island	Ø150	---	■	■	■
Element Island	Ø150	■	■	■	■
Haiku Island	Ø150	■	■	■	■
Haiku Dry Island	Ø150	■	■	■	■
Ikona	Ø150	---	■	■	■
Open Suite Superior	Ø150	---	■	■	---
Reef Island	Ø150	---	■	■	■
Spot Plus Island	Ø150	■	■	■	---
Thin Island	Ø150	■	■	■	■
Tribe Island	Ø150	---	■	■	■

4.3



Hottes/ Plafond

Afzuigkappen/Plafondversie

Ces hottes sont conçues pour disparaître littéralement dans le plafond, pour un effet visuel époustouflant. La gamme Elica vous permet de choisir des plafonniers qui s'intègrent dans tous les espaces: hauteur 30 cm, hauteur 16cm ou pose en applique avec le plafonnier Cloud Seven.

Deze afzuigkappen verdwijnen letterlijk in het plafond en zorgen voor een oogverblindend effect. Daarvoor hebben ze echter een verlaagd gipsplaten plafond nodig voor de leidingen, de ventilator en een gedeelte van het afzuigstelsel.

Lullaby

Design Fabrizio Crisà



Plus d'informations
Meer info

AWARDS



CLASSE ÉNERGÉTIQUE
ENERGIEKLASSE

A

DISTANCE MIN DE LA TABLE DE CUISSON Gaz Induction/Radiant
MIN AFSTAND VAN KOOKPLAAT Gas Inductie/Stralende

100 cm 60 cm

DIMENSIONS ET MATÉRIAUX
AFMETINGEN & MATERIALEN

120x65 cm

96x47 cm (coupe de faux plafond)
(verlaagd plafond snijden)

Évacuation/Recyclage
Afzuiging/Recirculatie

WH WOOD: Bois laqué blanc + acier inoxydable

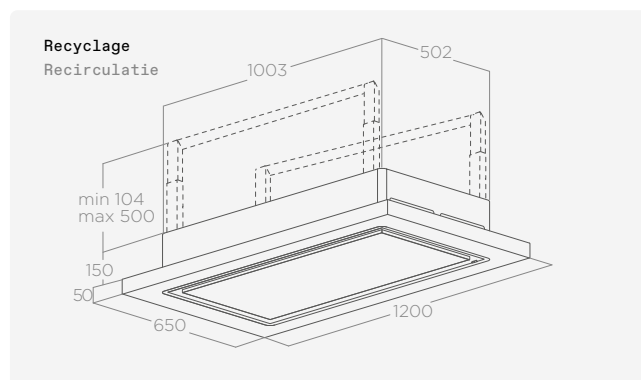
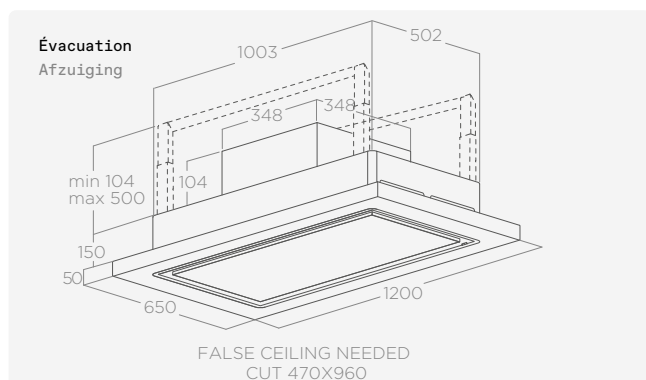
WOOD: chêne naturel + blanc effet soft touch

WH WOOD: Wit gelakt hout + roestvrij staal

WOOD: natuurlijke eik + wit soft-touch-effect

Le style, la taille et les étagères supplémentaires peuvent être personnalisés selon vos souhaits. Deux choix de matériaux sont proposés : le rouvre naturel et le bois laqué blanc, pour un look&feel plus naturel ou plus moderne. Le panneau à LED de 28 watts assure une diffusion uniforme de la lumière, réglable à volonté même lorsque la hotte est éteinte. La puissance d'aspiration s'accompagne d'un silence sans précédent, grâce aux filtres régénérables de nouvelle génération (pouvant durer jusqu'à 5 ans). Elle peut être activée via la télécommande ou des commandes vocales, grâce à la connexion Wi-Fi.

Stijl, afmetingen en aanbouwplanken kunnen naar wens worden aangepast. U kunt kiezen uit twee materialen: natuurlijk eikenhout of wit gelakt hout voor een natuurlijke of moderne look&feel. Het paneel met leds van 28 watt garandeert een mooi verspreide verlichting die u naar wens regelt ook als de afzuigkap niet in werking is. Deze afzuigkap combineert een grote afzuigkracht en een ongehoorde stilte met zijn regenererbare filters van de jongste generatie die tot 5 jaar kunnen meegaan. U bedient de afzuigkap met een afstandsbediening of voice control dankzij de Wi-Fi-verbinding.





COLLECTION AVANT-GARDE

ECLAIRAGE
VERLICHTING

Type Type	Led Panel 28W
Intensité Intensiteit	1683 LUX (Évacuation) - 1235 LUX (Recyclage)
Température Temperatuur	2700 - 5000 K

Filtre à graisse en aluminium inclus
Aluminium vetfilter meegeleverd
Filtre céramique anti-odeur régénérable HP inclus (*)
Regeneereerbaar keramisch HP-geurfilter meegeleverd (*)
Telecommande inclus
Afstandsbediening meegeleverd

CARACTÉRISTIQUES
KENMERKEN

- Filtre Longue Durée
- Alarme De Maintenance
- Comfort Silence
- Delay Switch Off
- Filtre Longue Durée ++
- Dimmer Light
- Tune White
- Matériau Spécifique
- Connectivité

PERFORMANCE
PRESTATIE

	Évacuation Afzuiging	Recyclage Recirculatie
Commandes Bedieningen	Telecommande 3V + 2I 3S + 2B Afstandsbediening	Telecommande 3V + 2I 3S + 2B Afstandsbediening
Aspiration intensive Boostervermogen	770 m³/h	470 m³/h
Niveau sonore min-max Geluidsniveau min-max	40-53 db (A)	46-64 db(A)
Absorptie totale (Maximale) Aansluitwaarde	298 W	568 W

ACCESSOIRES
TOEBEHOREN

Filtre céramique anti-odeur régénérable HP Regeneereerbaar keramisch HP-geurfilter	KIT0147861A	€ 314,99
Kit filtres charbon régénérables H30 Filterkit in systeem H30	KIT0148449	€ 82,99
Kit filtres charbon régénérables HP 1er inst.H16-H30 (IX) Filterkit regeneereerbaar HP 1e inst. H16-H30 (RVS)	KIT0148450A	€ 419,99
Kit filtres charbon régénérables 1er inst.H16-H30 (IX) Filterkit, regeneereerbaar, 1e inst. H16-H30 (RVS)	KIT0167743	€ 319,99
Kit filtres charbon régénérables HP 1er inst.H16-H30 (BL) Filterkit regeneereerbaar HP 1e inst. H16-H30 (WI)	KIT0181126	€ 419,99
Kit filtres charbon régénérables 1er inst.H16-H30 (BL) Filterkit, regeneereerbaar, 1e inst. H16-H30 (WI)	KIT0181117	€ 319,99
Telecommande Design blanc Wit Design afstandsbediening	KIT0121468	€ 113,99
Telecommande Design noir Zwart Design afstandsbediening	KIT0121469	€ 107,99
Kit étagère blanche Set witte plank	KIT0147859	€ 377,99
Kit étagère chêne Set eiken plank	KIT0147858	€ 377,99

MODÈLES
MODELLEN

LULLABY @ WOOD/A/120	PRF0167046	€ 2.649,99
LULLABY @ WOOD/F/120 (*)	PRF0167047	€ 2.799,99
LULLABY @ WH WOOD/A/120	PRF0167048	€ 2.649,99
LULLABY @ WH WOOD/F/120 (*)	PRF0167049	€ 2.799,99

Modèle recyclage non assujéti à une certification énergétique obligatoire. (*)
Model zonder verplicht energiecertificaat. (*)





Showcasing
Lullaby

Skydome

Design Fabrizio Crisà



Plus d'informations
Meer info

CLASSE ÉNERGÉTIQUE
ENERGIEKLASSE

A

DISTANCE MIN DE LA TABLE DE CUISSON MIN AFSTAND VAN KOOKPLAAT	Gaz Gas	Induction/Radiant Inductie/Stralende
H16	100 cm	65 cm
H30	100 cm	60 cm

DIMENSIONS ET MATÉRIAUX
AFMETINGEN & MATERIALEN

100x50 cm

98x48 cm (coupe de faux plafond)
(verlaagd plafond snijden)

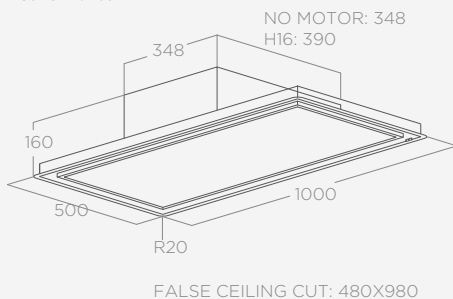
Évacuation
Afzuiging

Cadre blanc
Kader wit

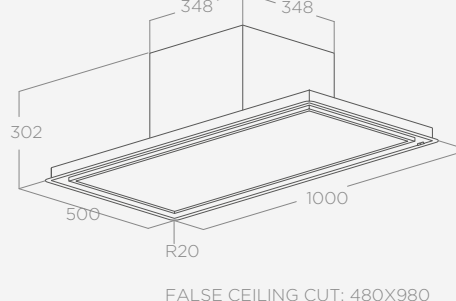
Cette hotte incarne un authentique projet d'éclairage, qui dissimule intelligemment le système d'aspiration. Ses performances sont remarquables même à une distance importante de la plaque de cuisson, assurant toujours un fonctionnement silencieux. Le panneau à LED de 28 watts assure une diffusion optimale de la lumière, même lorsque l'aspiration est éteinte. La connexion Wi-Fi vous permet de la contrôler via une application ou un assistant vocal. De plus, cette hotte présente une grande polyvalence d'installation : le modèle Super Slim ne mesure que 16 cm. Cette hotte est pourvue d'une télécommande et est disponible en mode évacuation et recyclage.

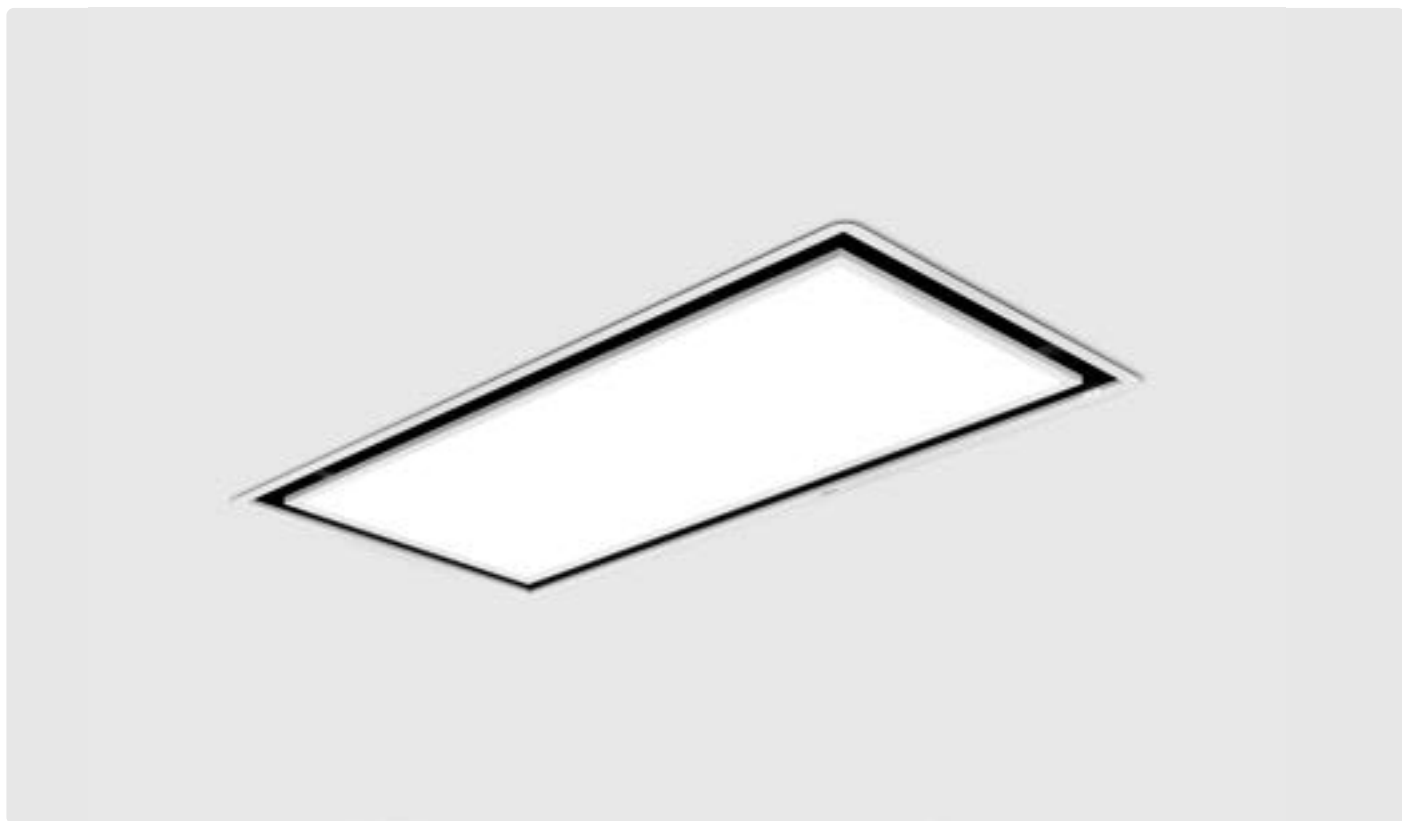
Dit project is in de eerste plaats een "lamp" die op een intelligente manier ook een geruisloos afzuigstelsysteem verbergt. Ook hoog boven de kookplaat zijn de prestaties van deze lamp/afzuigkap perfect. Het paneel met leds van 28 watt garandeert een optimaal verspreid licht, ook als het afzuigstelsysteem uitgeschakeld is. Met de wifi-verbinding regelt u deze afzuigkap met de App of stemassistent. Deze afzuigkap biedt bovendien diverse installatiemogelijkheden: er is een super slim versie van nauwelijks 16 cm. Uitgerust met afstandsbediening en beschikbaar met afvoer naar buiten of met filters voor recirculatie.

H16 - Sans moteur



H30





ECLAIRAGE
VERLICHTING

Type Type	Led Panel 28W
Intensité Intensiteit	1459 LUX
Température Temperatuur	2700 - 5000 K

Filtre à graisse en aluminium inclus
Aluminium vetfilter meegeleverd
Telecommande inclus
Afstandsbediening meegeleverd

CARACTÉRISTIQUES
KENMERKEN

- Filtre Longue Durée Alarme De Maintenance Airmatic
- Total Integration Comfort Silence Moteur à Induction
- Filtre Longue Durée ++ Dimmer Light Tune White
- Super Easy Installation Connectivité Delay Switch Off

PERFORMANCE
PRESTATIE

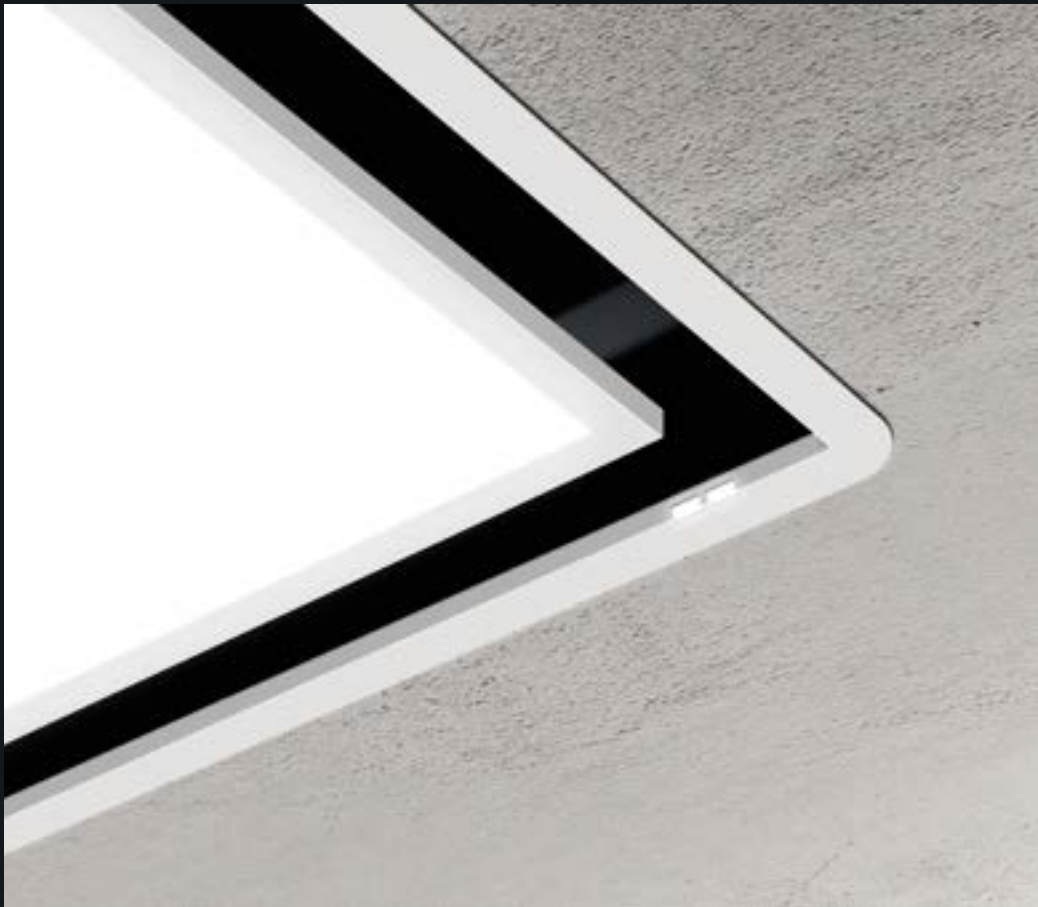
	Évacuation Afzuiging	
Commandes Bedieningen	Telecommande 3V + 2I 3S + 2B Afstandsbediening	
	H16	H30
Aspiration intensive Boostervermogen	720 m³/h	770 m³/h
Niveau sonore min-max Geluidsniveau min-max	51-68 db(A)	40-53 db(A)
Absorptie totale (Maximale) Aansluitwaarde	303 W	298 W

ACCESSOIRES
TOEBEHOREN

Kit filtres charbon régénérables H30 Filterkit in systeem H30	KIT0148449	€ 82,99
Kit filtres charbon régénérables HP 1er inst.H16-H30 (IX) Filterkit regenererbaar HP 1e inst. H16-H30 (RVS)	KIT0148450A	€ 419,99
Kit filtres charbon régénérables 1er inst.H16-H30 (IX) Filterkit regenererbaar 1e inst. H16-H30 (RVS)	KIT0167743	€ 319,99
Kit filtres charbon régénérables HP 1er inst.H16-H30 (BL) Filterkit regenererbaar HP 1e inst. H16-H30 (WI)	KIT0181126	€ 419,99
Kit filtres charbon régénérables 1er inst.H16-H30 (BL) Filterkit regenererbaar 1e inst. H16-H30 (WI)	KIT0181117	€ 319,99
Telecommande Design blanc Wit Design afstandsbediening	KIT0121468	€ 113,99
Telecommande Design noir Zwart Design afstandsbediening	KIT0121469	€ 107,99
Moteur à distance interne Interne afstandsmotor	KIT0184296	€ 449,99
Moteur à distance externe (mur) Externe motor (muur)	KIT0184135	€ 699,99
Moteur à distance externe (toit) Externe motor (dak)	KIT0147881	€ 1.399,99
Moteur à distance externe (toit incliné) Externe motor (hellend dak)	KIT0147882	€ 1.889,99
Câble de rallonge moteur à distance Verlengkabel motor op afstand	KIT0161392	€ 38,99

MODÈLES
MODELLEN

SKYDOME NO MOTOR A/100	PRF0146230A	€ 1.799,99
SKYDOME H16 A/100	PRF0147735B	€ 1.899,99
SKYDOME H30 A/100	PRF0146232B	€ 2.149,99



Showcasing
Skydome



Illusion

Design Fabrizio Crisà



Plus d'informations
Meer info

CLASSE ÉNERGÉTIQUE
ENERGIEKLASSE

A

DISTANCE MIN DE LA TABLE DE CUISSON Gaz Induction/Radiant
MIN AFSTAND VAN KOOKPLAAT Gas Inductie/Stralende

H16	70 cm	65 cm
H30	70 cm	60 cm

DIMENSIONS ET MATÉRIAUX
AFMETINGEN & MATERIALEN

100x50 cm

98x48 cm (coupe de faux plafond)
(verlaagd plafond snijden)

Évacuation
Afzuiging

WH: blanc + cadre blanc soft touch

BL: noir soft touch + cadre noir soft touch

PAINT: acier inoxydable avec possibilité de poser des panneaux avec des plaques en plâtre (non incluses)

WH: wit + kader wit soft-toucheffect

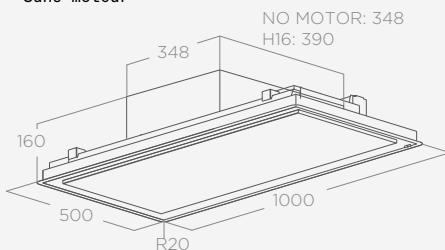
BL: zwart soft-toucheffect + kader zwart soft-toucheffect

PAINT: het RVS kan worden bekleed met gipsplaat (niet inbegrepen)

Un air plus pur, des commandes Wi-Fi. Conçue pour s'adapter à n'importe quel contexte, cette hotte est la solution idéale même pour les petites cuisines car elle libère l'espace au-dessus de la plaque de cuisson. Elle est disponible en blanc, en noir ou avec cadre en acier inoxydable et panneau en plaques de plâtre de la même finition que le plafond, s'adaptant ainsi à tous les styles de cuisine. L'éclairage est réglable en intensité et en température de couleur (plus chaude ou plus froide) ; son cœur aspirant élimine les fumées et les odeurs de la cuisine tout au long de la journée. Un capteur intelligent détecte les vapeurs de cuisson et les substances nocives (telles que les solvants de nettoyage ou la fumée de cigarette) et s'allume en réglant automatiquement la puissance d'aspiration la plus adaptée. Lorsque l'air est à nouveau optimal, elle s'éteint toute seule. Les filtres sont régénérables et peuvent durer jusqu'à 3 ans, réduisant ainsi l'impact environnemental. Enfin, Illusion dispose d'une connexion Wi-Fi qui lui permet de communiquer avec vous via l'application.

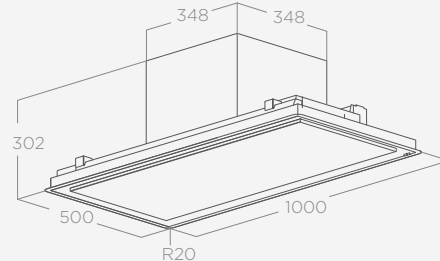
Zuivere lucht, Wi-Fi-bediening. Omdat deze afzuigkap verdwijnt tegen de achtergrond en ruimte vrijmaakt boven het werkblad, is dit de ideale oplossing voor kleine keukens. Er is een witte versie, een zwarte, en een versie met een stalen lijst en een paneel waarop gipsplaat in dezelfde kleur als die van het plafond kan worden bevestigd om zich aan de keukenstijl aan te passen. Lichtsterkte en -kleur kunnen worden geregeld (van warm naar koud) en de afzuigkern elimineert de hele dag lang geuren en dampen. Een slimme sensor detecteert kookdampen en schadelijke stoffen zoals oplosmiddelen of sigarettenrook en activeert automatisch de meest geschikte afzuigkracht. Als de lucht weer optimaal is, schakelt de afzuigkap zichzelf uit. De regenererbare filters zijn milieuvriendelijk omdat ze tot 3 jaar lang kunnen meegaan. Last but not least, Illusion werkt met Wi-Fi en kan samenwerken met u via de App.

H16 - Sans moteur



FALSE CEILING CUT: 480X980

H30



FALSE CEILING CUT: 480X980



COLLECTION AVANT-GARDE

ECLAIRAGE
VERLICHTING

Type Type	Strip Led 2x14 W
Intensité Intensiteit	563 LUX
Température Temperatuur	2700 - 5000 K

Filtre à graisse en aluminium inclus
Aluminium vetfilter meegeleverd
Telecommande inclus
Afstandsbediening meegeleverd

CARACTÉRISTIQUES
KENMERKEN

- Filtre Longue Durée
- Alarme De Maintenance
- Airmatic
- Total Integration
- Comfort Silence
- Moteur à Induction
- Filtre Longue Durée ++
- Dimmer Light
- Tune White
- Super Easy Installation
- Connectivité
- Delay Switch Off

PERFORMANCE
PRESTATIE

	Évacuation Afzuiging	
Commandes Bedieningen	Telecommande 3V + 2I 3S + 2B Afstandsbediening	
	H16	H30
Aspiration intensive Boostervermogen	720 m³/h	770 m³/h
Niveau sonore min-max Geluidsniveau min-max	51-68 db(A)	40-53 db (A)
Absorptie totale (Maximale) Aansluitwaarde	303 W	298 W

ACCESSOIRES
TOEBEHOREN

Kit filtres charbon régénérables H30 Filterkit in systeem H30	KIT0148449	€ 82,99
Kit filtres charbon régénérables HP 1er inst.H16-H30 (IX) Filterkit regenererbaar HP 1e inst. H16-H30 (RVS)	KIT0148450A	€ 419,99
Kit filtres charbon régénérables 1er inst.H16-H30 (IX) Filterkit, regenererbaar, 1e inst. H16-H30 (RVS)	KIT0167743	€ 319,99
Kit filtres charbon régénérables HP 1er inst.H16-H30 (BL) Filterkit regenererbaar HP 1e inst. H16-H30 (WI)	KIT0181126	€ 419,99
Kit filtres charbon régénérables 1er inst.H16-H30 (BL) Filterkit, regenererbaar, 1e inst. H16-H30 (WI)	KIT0181117	€ 319,99
Kit filtres charbon régénérables HP 1er inst.H16-H30 (NO) Filterkit regenererbaar HP 1e inst. H16-H30 (ZW)	KIT0181124	€ 419,99
Kit filtres charbon régénérables 1er inst.H16-H30 (NO) Filterkit, regenererbaar, 1e inst. H16-H30 (ZW)	KIT0180993	€ 319,99
Telecommande Design blanc Wit Design afstandsbediening	KIT0121468	€ 113,99
Telecommande Design noir Zwart Design afstandsbediening	KIT0121469	€ 107,99
Moteur à distance interne Interne afstandsmotor	KIT0184296	€ 449,99
Moteur à distance externe (mur) Externe motor (muur)	KIT0184135	€ 699,99
Moteur à distance externe (toit) Externe motor (dak)	KIT0147881	€ 1.399,99
Moteur à distance externe (toit incliné) Externe motor (hellend dak)	KIT0147882	€ 1.889,99
Câble de rallonge moteur à distance Verlengkabel motor op afstand	KIT0161392	€ 37,99

MODÈLES
MODELLEN

ILLUSION NO MOTOR PAINT/A/100	PRF0146252A	€ 1.699,99
ILLUSION H16 PAINT/A/100	PRF0147726B	€ 2.099,99
ILLUSION H30 PAINT/A/100	PRF0146250B	€ 1.999,99
ILLUSION NO MOTOR WH/A/100	PRF0146253A	€ 1.699,99
ILLUSION H16 WH/A/100	PRF0147727B	€ 2.099,99
ILLUSION H30 WH/A/100	PRF0146251B	€ 1.999,99
ILLUSION NO MOTOR BL MAT/A/100	PRF0172647A	€ 1.699,99
ILLUSION H16 BL MAT/A/100	PRF0172645B	€ 2.099,99
ILLUSION H30 BL MAT/A/100	PRF0172646B	€ 1.999,99



Showcasing
Illusion



Highlight Glass

Design Fabrizio Crisà



Plus d'informations
Meer info

CLASSE ÉNERGÉTIQUE **A**
ENERGIEKLASSE

DISTANCE MIN DE LA TABLE DE CUISSON MIN AFSTAND VAN KOOKPLAAT	Gaz Gas	Induction/Radiant Inductie/Stralende
H16	70 cm	65 cm
H30	70 cm	60 cm

H16	70 cm	65 cm
H30	70 cm	60 cm

DIMENSIONS ET MATÉRIAUX
AFMETINGEN & MATERIALEN

100x57 cm

98x55 cm (coupe de faux plafond)
(verlaagd plafond snijden)

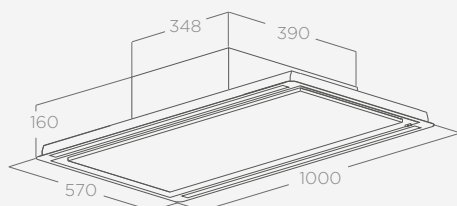
Évacuation
Afzuiging

Verre blanc + cadre blanc
Wit glas + kader wit

Une hotte équipée de filtres anti-odeurs pouvant durer jusqu'à 3 ans, réduisant ainsi l'impact environnemental. Un voyant lumineux vous signale lorsqu'il est temps de les laver, de les régénérer ou de les remplacer. Deux bandes à LED de 14 watts, variables en couleur et en intensité, assurent toujours une ambiance parfaite et transforment cette hotte en une authentique source lumineuse, réglable via une télécommande intelligente. Le modèle Super Slim s'adapte même aux installations les plus complexes grâce à sa taille compacte, jusqu'à 16 cm.

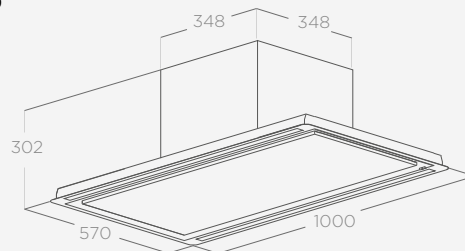
Uitgerust met geurfilters die tot 3 jaar lang kunnen meegaan voor een lagere impact op het milieu. Een lampje signaleert dat het tijd is om ze te wassen, te regenereren of te vervangen. Twee ledstroken van 14 watt waarvan kleur en sterke kunnen worden geregeld, garanderen een altijd perfecte sfeer en maken van deze afzuigkap een zelfstandige centrale verlichting met smart afstandsbediening. De super slim versie is met zijn compacte afmetingen (tot 16 cm) ook geschikt voor complexere installaties.

H16 - Sans moteur

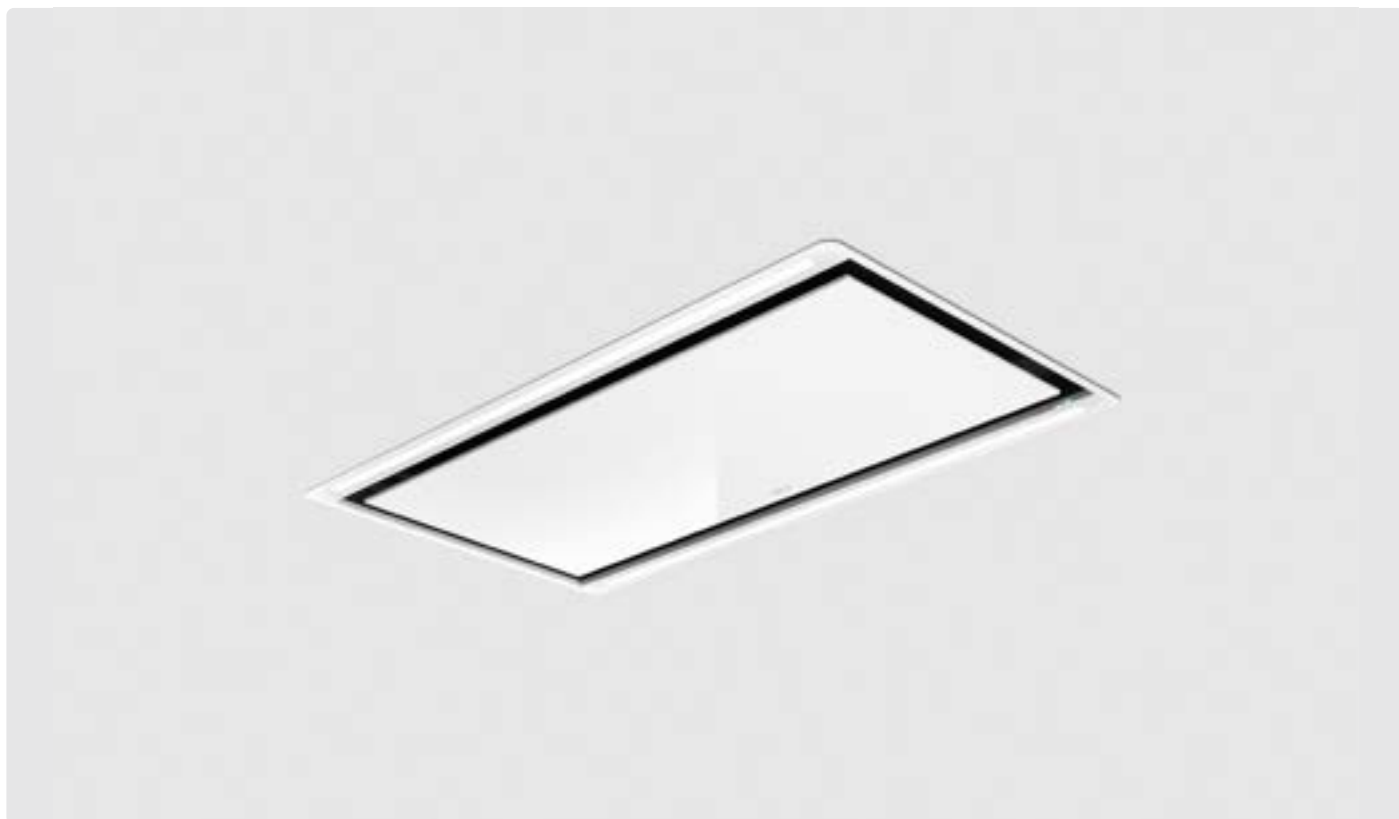


FALSE CEILING CUT: 550X980

H30



FALSE CEILING CUT: 550X980



ECLAIRAGE
VERLICHTING

Type	Strip Led 2x14 W
Intensité	563 LUX
Température	2700 - 5000 K

Filtre à graisse en aluminium inclus
Aluminium vetfilter meegeleverd
Telecommande inclus
Afstandsbediening meegeleverd

CARACTÉRISTIQUES
KENMERKEN

- Filtre Longue Durée Alarme De Maintenance
- Total Integration Comfort Silence Delay Switch Off
- Filtre Longue Durée ++ Dimmer Light Tune White
- Super Easy Installation

PERFORMANCE
PRESTATIE

	Évacuation Afzuiging	
Commandes Bedieningen	Telecommande 3V + 2I 3S + 2B Afstandsbediening	
	H16	H30
Aspiration intensive Boostervermogen	720 m³/h	770 m³/h
Niveau sonore min-max Geluidsniveau min-max	51-68 db(A)	40-53 db(A)
Absorptie totale (Maximale) Aansluitwaarde	303 W	298 W

ACCESSOIRES
TOEBEHOREN

Kit filtres charbon régénérables H30 Filterkit in systeem H30	KIT0148449	€ 82,99
Kit filtres charbon régénérables HP 1er inst.H16-H30 (IX) Filterkit regenerereerbaar HP 1e inst. H16-H30 (RVS)	KIT0148450A	€ 419,99
Kit filtres charbon régénérables 1er inst.H16-H30 (IX) Filterkit regenerereerbaar 1e inst. H16-H30 (RVS)	KIT0167743	€ 319,99
Kit filtres charbon régénérables HP 1er inst.H16-H30 (BL) Filterkit regenerereerbaar HP 1e inst. H16-H30 (WI)	KIT0181126	€ 419,99
Kit filtres charbon régénérables 1er inst.H16-H30 (BL) Filterkit regenerereerbaar 1e inst. H16-H30 (WI)	KIT0181117	€ 319,99
Telecommande Design blanc Wit Design afstandsbediening	KIT0121468	€ 113,99
Telecommande Design noir Zwart Design afstandsbediening	KIT0121469	€ 107,99
Moteur à distance interne Interne afstandsmotor	KIT0184296	€ 449,99
Moteur à distance externe (mur) Externe motor (muur)	KIT0184135	€ 699,99
Moteur à distance externe (toit) Externe motor (dak)	KIT0147881	€ 1.399,99
Moteur à distance externe (toit incliné) Externe motor (hellend dak)	KIT0147882	€ 1.889,99
Câble de rallonge moteur à distance Verlengkabel motor op afstand	KIT0161392	€ 38,99

MODÈLES
MODELLEN

HILIGHT GLASS NO MOTOR WH/A/100	PRF0146248	€ 1.549,99
HILIGHT GLASS H16 WH/A/100	PRF0167044A	€ 1.949,99
HILIGHT GLASS H30 WH/A/100	PRF0146246A	€ 1.849,99

Hilight-X

Design Fabrizio Crisà



Plus d'informations
Meer info

CLASSE ÉNERGÉTIQUE A+ (H16) - A (H30)
ENERGIEKLASSE

DISTANCE MIN DE LA TABLE DE CUISSON Gaz Induction/Radiant
MIN AFSTAND VAN KOOKPLAAT Gas Inductie/Stralende

H16	70 cm	65 cm
H30	70 cm	60 cm

DIMENSIONS ET MATÉRIAUX
AFMETINGEN & MATERIALEN

100x57 cm

98x55 cm (coupe de faux plafond)
(verlaagd plafond snijden)

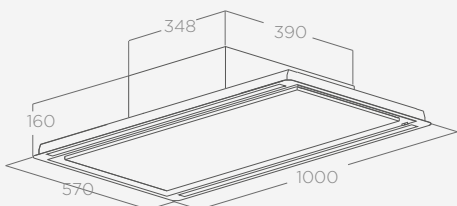
Évacuation
Afzuiging

Acier inoxydable, blanc soft touch, noir soft touch
Roestvrij staal, wit soft-toucheffect, zwart soft-toucheffect

Une hotte équipée de filtres anti-odeurs pouvant durer jusqu'à 3 ans, réduisant ainsi l'impact environnemental. Un voyant lumineux vous signale lorsqu'il est temps de les laver, de les régénérer ou de les remplacer. Deux bandes à LED de 14 watts, variables en couleur et en intensité, assurent toujours une ambiance parfaite et transforment cette hotte en une authentique source lumineuse, réglable via une télécommande intelligente. Le modèle Super Slim s'adapte même aux installations les plus complexes grâce à sa taille compacte, jusqu'à 16 cm.

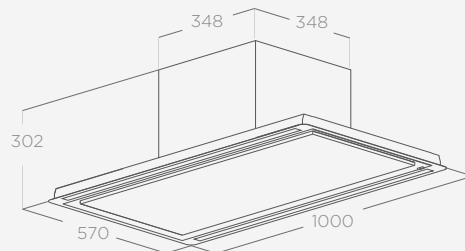
Uitgerust met geurfilters die tot 3 jaar lang kunnen meegaan voor een lagere impact op het milieu. Een lampje signaleert dat het tijd is om ze te wassen, te regenereren of te vervangen. Twee ledstroken van 14 watt waarvan kleur en sterke kunnen worden geregeld, garanderen een altijd perfecte sfeer en maken van deze afzuigkap een zelfstandige centrale verlichting met smart afstandsbediening. De super slim versie is met zijn compacte afmetingen (tot 16 cm) ook geschikt voor complexere installaties.

H16 - Sans moteur



FALSE CEILING CUT: 550X980

H30



FALSE CEILING CUT: 550X980



ECLAIRAGE
VERLICHTING

Type	Strip Led 2x7 W
Intensité	281 LUX (H16) - 563 LUX (H30)
Température	3500 K
Filtre à graisse en aluminium inclus Aluminium vetfilter meegeleverd	
Telecommande inclus Afstandsbediening meegeleverd	

CARACTÉRISTIQUES
KENMERKEN

- Filtre Longue Durée Alarme De Maintenance
- Total Integration Comfort Silence Delay Switch Off
- Filtre Longue Durée ++ Dimmer Light
- Super Easy Installation Moteur à Induction

PERFORMANCE
PRESTATIE

	Évacuation Afzuiging	
Commandes Bedieningen	Telecommande 3V + 2I 3S + 2B Afstandsbediening	
	H16	H30
Aspiration intensive Boostervermogen	720 m³/h	770 m³/h
Niveau sonore min-max Geluidsniveau min-max	51-68 db(A)	42-58 db(A)
Absorptie totale (Maximale) Aansluitwaarde	189 W	184 W

ACCESSOIRES
TOEBEHOREN

Kit filtres charbon régénérables H30 Filterkit in systeem H30	KIT0148449	€ 82,99
Kit filtres charbon régénérables HP 1er inst.H16-H30 (IX) Filterkit regenererbaar HP 1e inst. H16-H30 (RVS)	KIT0148450A	€ 419,99
Kit filtres charbon régénérables 1er inst.H16-H30 (IX) Filterkit, regenererbaar, 1e inst. H16-H30 (RVS)	KIT0167743	€ 319,99
Kit filtres charbon régénérables HP 1er inst.H16-H30 (BL) Filterkit regenererbaar HP 1e inst. H16-H30 (WI)	KIT0181126	€ 419,99
Kit filtres charbon régénérables 1er inst.H16-H30 (BL) Filterkit regenererbaar 1e inst. H16-H30 (WI)	KIT0181117	€ 319,99
Kit filtres charbon régénérables HP 1er inst.H16-H30 (NO) Filterkit regenererbaar HP 1e inst. H16-H30 (ZW)	KIT0181124	€ 419,99
Kit filtres charbon régénérables 1er inst.H16-H30 (NO) Filterkit, regenererbaar, 1e inst. H16-H30 (ZW)	KIT0180993	€ 319,99
Telecommande Design blanc Wit Design afstandsbediening	KIT0121468	€ 113,99
Telecommande Design noir Zwart Design afstandsbediening	KIT0121469	€ 107,99
Moteur à distance interne Interne afstandsmotor	KIT0184296	€ 449,99
Moteur à distance externe (mur) Externe motor (muur)	KIT0184135	€ 699,99
Moteur à distance externe (toit) Externe motor (dak)	KIT0147881	€ 1.399,99
Moteur à distance externe (toit incliné) Externe motor (hellend dak)	KIT0147882	€ 1.889,99
Câble de rallonge moteur à distance Verlengkabel motor op afstand	KIT0161392	€ 38,99

MODÈLES
MODELLEN

HIGHLIGHT-X NO MOTOR IX/A/100	PRF0163523	€ 1.349,99
HIGHLIGHT-X H16 IX/A/100	PRF0167045A	€ 1.649,99
HIGHLIGHT-X H30 IX/A/100	PRF0163520A	€ 1.549,99
HIGHLIGHT-X H16 WH/A/100	PRF0173442A	€ 1.649,99
HIGHLIGHT-X H30 WH/A/100	PRF0173444A	€ 1.549,99
HIGHLIGHT-X H16 BL MAT/A/100	PRF0173443A	€ 1.649,99
HIGHLIGHT-X H30 BL MAT/A/100	PRF0173445A	€ 1.549,99

Cloud Seven

Design Fabrizio Crisà



Plus d'informations
Meer info

CLASSE ÉNERGÉTIQUE
ENERGIEKLASSE

A

DISTANCE MIN DE LA TABLE DE CUISSON MIN AFSTAND VAN KOOKPLAAT	Gaz Gas	Induction/Radiant Inductie/Stralende
--	------------	---

70 cm

60 cm

DIMENSIONS ET MATÉRIAUX
AFMETINGEN & MATERIALEN

90x50 cm

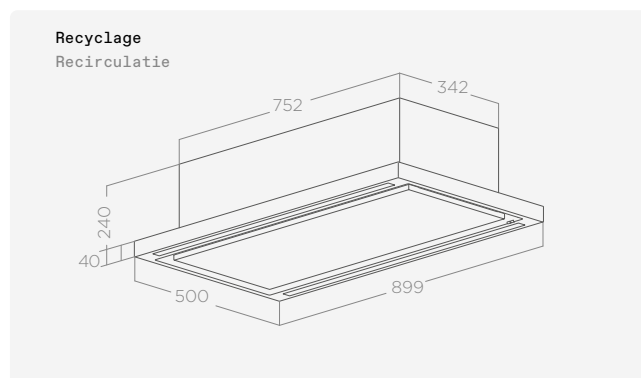
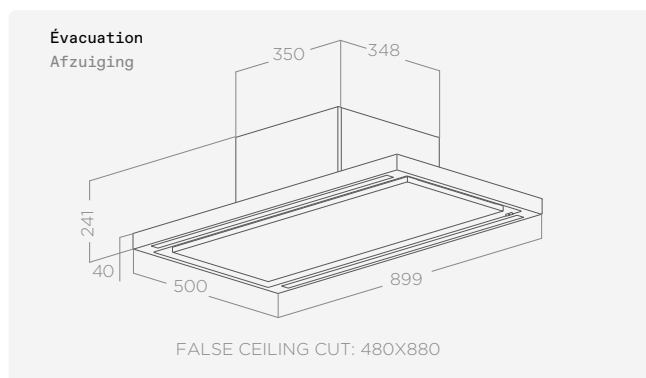
88x48 cm (coupe de faux plafond)
(verlaagd plafond snijden)

Évacuation/Recyclage
Afzuiging/Recirculatie

Acier inoxydable + blanc, acier inoxydable + noir
Roestvrij staal + wit, roestvrij staal + zwart

Cet appareil électroménager est une hotte Plug&Play en acier, facile à installer, équipée d'une aspiration périphérique et d'un éclairage à LED. Elle permet de libérer de l'espace autour et au dessus de la plaque de cuisson, assurant une élimination ultra efficace des fumées, des odeurs et des allergènes. Reconnaisable par ses lignes compactes et épurées, elle est disponible en mode évacuation et recyclage.

Cloud Seven is een heel gemakkelijk te installeren stalen Plug&Play afzuigkap met afzuiging over de volledige omtrek en verlichting met leds. De afzuigkap maakt ruimte vrij rondom en boven de kookplaat en garandeert efficiënt geëlimineerde dampen, geuren en allergenen. Een afzuigkap die opvalt door zijn compacte, lineaire vorm en beschikbaar is met afzuiging naar buiten of recirculatie.





ECLAIRAGE VERLICHTING

Type Strip Led 2x7 W
Type

Intensité 393 LUX
Intensiteit

Température 3500 K
Temperatuur

Filtre à graisse en aluminium inclus

Aluminium vetfilter meegeleverd

Filtre à charbon régénérable inclus (*)

Regeneerebaar koolstoffilter meegeleverd (*)

Telecommande inclus

Afstandsbediening meegeleverd

CARACTÉRISTIQUES KENMERKEN

Filtre Longue Durée Filtre Longue Durée ++

Delay Switch Off Alarme De Maintenance

PERFORMANCE PRESTATIE

	Évacuation Afzuiging	Recyclage Recirculatie
Commandes Bedieningen	Telecommande 3V + 2I 3S + 2B Afstandsbediening	Telecommande 3V + I 3S + B Afstandsbediening
Aspiration intensive Boostervermogen	770 m³/h	570 m³/h
Niveau sonore min-max Geluidsniveau min-max	43-60 db(A)	52-68 db(A)
Absorptie totale (Maximale) Aansluitwaarde	284 W	214 W

ACCESSOIRES TOEBEHOREN

Filtre à charbon régénérable
Regeneerebaar koolstoffilter CFC0140426 € 75,99

Filtre à charbon régénérable (kit esthétique)
Regeneerebaar koolstoffilter (esthetische kit) KIT0168748 € 75,99

Filtre à charbon régénérable HP (kit esthétique)
Regeneerebaar koolstoffilter HP (esthetische kit) KIT0168749 € 251,99

Kit filtres charbon régénérables HP 1er inst.H16-H30 (IX)
Filterkit regeneerebaar HP 1e inst. H16-H30 (RVS) KIT0148450A € 419,99

Kit filtres charbon régénérables 1er inst.H16-H30 (IX)
Filterkit regeneerebaar 1e inst. H16-H30 (RVS) KIT0167743 € 319,99

Kit filtres charbon régénérables HP 1er inst.H16-H30 (BL)
Filterkit regeneerebaar HP 1e inst. H16-H30 (WI) KIT0181126 € 419,99

Kit filtres charbon régénérables 1er inst.H16-H30 (BL)
Filterkit regeneerebaar 1e inst. H16-H30 (WI) KIT0181117 € 319,99

Telecommande Design blanc
Wit Design afstandsbediening KIT0121468 € 113,99

Telecommande Design noir
Zwart Design afstandsbediening KIT0121469 € 107,99

MODÈLES MODELLEN

CLOUD SEVEN IX/F/90	PRF0141953	€ 1.199,99
CLOUD SEVEN IX/A/90	PRF0142094A	€ 1.199,99
CLOUD SEVEN BL/F/90	PRF0186953	€ 1.199,99
CLOUD SEVEN BL/A/90	PRF0186952	€ 1.199,99





Showcasing
Cloud Seven

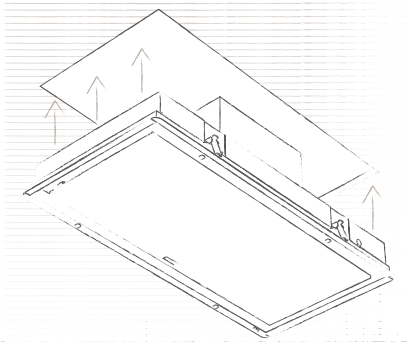
4.3 System S.E.I. Une installation simple et rapide. Snel en eenvoudig te installeren.

Grâce au système breveté Super Easy Installation, il suffit de quelques étapes simples pour installer le produit. La sécurité et l'intégrité du faux plafond sont ainsi garanties.

Dit apparaat is snel en eenvoudig te installeren dankzij het gepatenteerde Super Easy Installation-systeem, dat ook de veiligheid en integriteit van het verlaagde plafond garandeert.

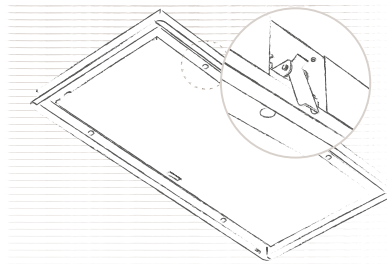
Approchez le produit de l'ouverture du faux plafond.

Breng het product naar het compartiment in het verlaagd plafond.



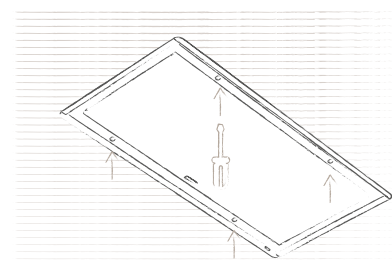
Poussez le produit dans l'ouverture réalisée.

Plaats het product in de opening.



Serrez les vis pour fixer le produit de manière permanente.

Draai de schroeven aan om het product vast te zetten.



Des supports permettent de fixer le produit au faux plafond.

De beugels houden het product in het verlaagde plafond.

Disponible pour les modèles: Illusion, Skydome, Hilight Glass e Hilight-X. Beschikbaar voor modellen: Illusion, Skydome, Hilight Glass and Hilight-X.

Installation dans un espace réduit. Ruimtebesparende installatie.

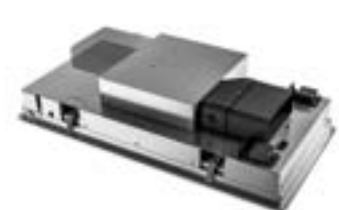
Le puissant système d'aspiration reste intégré dans le faux plafond et assure une grande capacité de captation des fumées. Conçues pour être installées partout, ces hottes Elica s'adaptent aussi parfaitement aux plafonds plus bas : elles sont disponibles en deux hauteurs, 30 cm ou 16 cm.

De krachtige afzuigkern is weggewerkt in het verlaagde plafond, wat voor een uitzonderlijke rookafvangcapaciteit zorgt. Deze Elica-afzuigkappen kunnen overal geïnstalleerd worden, zelfs in lagere plafonds, want ze zijn verkrijgbaar in twee hoogtes: 30 cm of 16 cm.

Installation h30
Installatie van de h30



Installation h16
Installatie van de h16



Accessoires d'éclairage. Verlichtingsaccessoires.

Dans certains modèles (Lullaby, Illusion, Skydome en Hilight Glass) vous pouvez régler le niveau de luminosité et la nuance de blanc souhaitée, en fonction de l'heure de la journée ou de vos besoins. Une lumière plus froide est idéale pour cuisiner ; une lumière plus chaude crée une atmosphère plus intime et chaleureuse.

Comme un véritable lustre, la hotte peut être actionnée à l'aide d'un interrupteur mural ou d'une télécommande, qui peut être accrochée au mur à l'aide d'un aimant. De plus, les hottes de plafond Elica peuvent être connectées à n'importe quel type de lampe accessoire disponible sur le marché qui peut être actionnée par les commandes de la hotte.

Bij de meeste modellen (Lullaby, Illusion, Skydome en Hilight Glass) kunt u de helderheid en de tint van het wit aanpassen aan het moment van de dag of uw behoeften. Koel wit licht is perfect om mee te koken, warm wit licht creëert een warme, gezellige sfeer.

Net als een echte kroonluchter kunt u de afzuigkap bedienen met een wandschakelaar of een afstandsbediening, die u dankzij de magneet aan de muur bevestigt. Bovendien kunnen Elica-plafondkappen worden aangesloten op elk type verkrijgbare accessoirelamp die in- en uitgeschakeld kan worden met de kapbedieningen.



4.3 Filtres à odeurs. Geurfilters.

Kit de recyclage première installation.

Filterkit eerste installatie.

À commander pour convertir un modèle en mode évacuation en mode recyclage.

Te bestellen wanneer u van afzuigen overschakelt naar recirculatie.

Kit filtres charbon régénérables HP

Kit regenerereerbaar filter HP

Il contient le filtre à charbon régénérable à haute performance KIT0168749 et la grille pour la sortie d'air.

Bevat het regenerereerbaar high performance koolstoffilter KIT0168749 en het rooster op de luchtuitgang.



KIT0148450A
Acier inoxydable
Roestvrij staal

€ 419,99



KIT0181124
Noir
Zwart

€ 419,99



KIT0181126
Blanc
Wit

€ 419,99

Kit filtres charbon régénérables

Kit regenerereerbaar filter

Il contient le filtre à charbon régénérable KIT0168748 et la grille pour la sortie d'air.

Bevat het regenerereerbaar koolstoffilter KIT0168748 en het rooster op de luchtuitgang.



KIT0167743
Acier inoxydable
Roestvrij staal

€ 319,99



KIT0180993
Noir
Zwart

€ 319,99



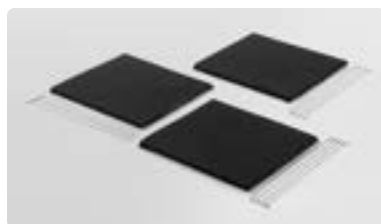
KIT0181117
Blanc
Wit

€ 319,99

Kit filtres charbon régénérables H30

Filterkit in systeem H30

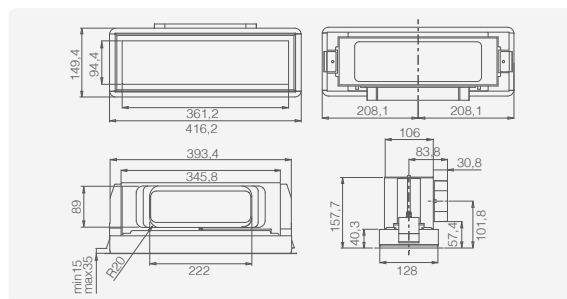
Un jeu de filtres à utiliser uniquement pour les installations H30 – il contient 3 filtres à monter directement sur le produit.
Alleen geldig voor de H30-installaties - met 3 direct in het product te monteren filters.



KIT0148449

€ 82,99

KIT0148450A
 KIT0181124
 KIT0181126
 KIT0167743
 KIT0180993
 KIT0181117



Pièces détachées pour filtres à odeur régénérables.

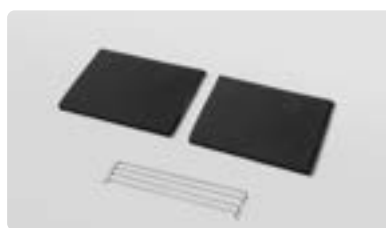
Regenereerbare reserve-geurfilters.

A acheter si vous avez une hotte filtrante.

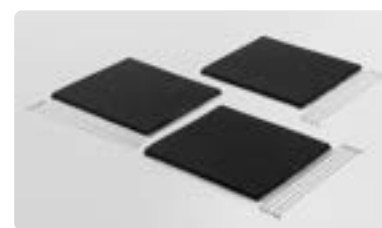
Moet worden aangeschaft als je een filterkap hebt.



KIT0147861A € 314,99
 Filtre céramique anti-odeur régénérable HP
 Regenereerbaar keramisch HP-geurfilter



CFC0140426 € 75,99
 Filtre à charbon régénérable
 Regenereerbaar koolstoffilter



KIT0148449 € 82,99
 Kit filtres charbon régénérables H30
 Filterkit in systeem H30



KIT0168748 € 75,99
 Filtre à charbon régénérable
 Regenerating carbon filter



KIT0168749 € 251,99
 Filtre à charbon régénérable à haute performance
 Regenereerbaar high performance koolstoffilter

	EFFICACITÉ DE FILTRATION FILTREFFICIËNTIE	SKYDOME	HILIGHT GLASS	HILIGHT-X	ILLUSION	LULLABY Évacuation Afzuiging	LULLABY Recyclage Recirculatie	CLOUD SEVEN Évacuation Afzuiging	CLOUD SEVEN Recyclage Recirculatie
KIT0148450A KIT0181124 KIT0181126	80%	X	X	X	X	X	---	X	---
KIT0167743 KIT0180993 KIT0181117	60%	X	X	X	X	X	---	X	---
KIT0148449	60%	---	---	---	---	X	---	---	---
KIT0168749	80%	X	X	X	X	X	---	X	---
CFC0140426	60%	---	---	---	---	---	---	---	X
KIT0168748	60%	X	X	X	X	X	---	X	---
KIT0147861A	80%	---	---	---	---	---	X	---	---

4.3

Accessoires pour hottes de plafond. Plafondkap accessoires.

Lullaby - Kit étagère

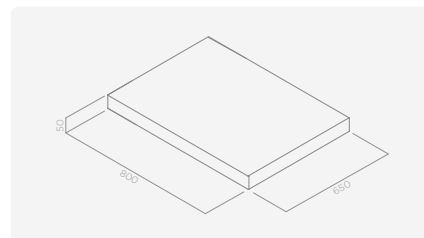
Lullaby - Kit plankje

KIT0147858

€ 377,99

Bois

Hout

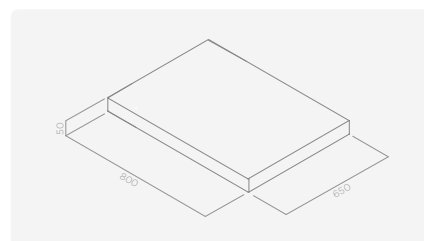


KIT0147859

€ 377,99

Blanc

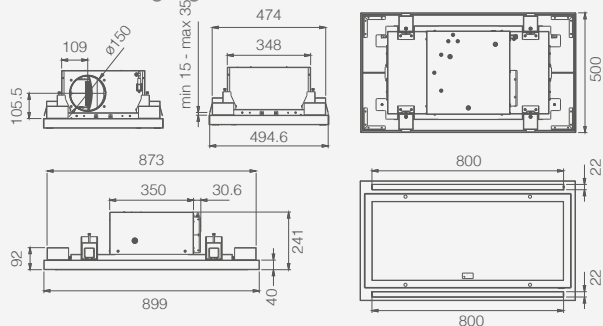
Wit



Schémas techniques. Technische tekeningen.

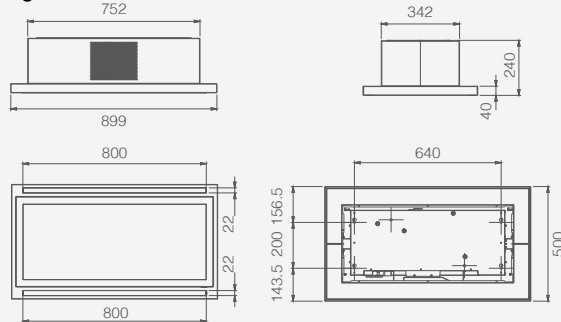
Cloud Seven

Évacuation Afzuiging



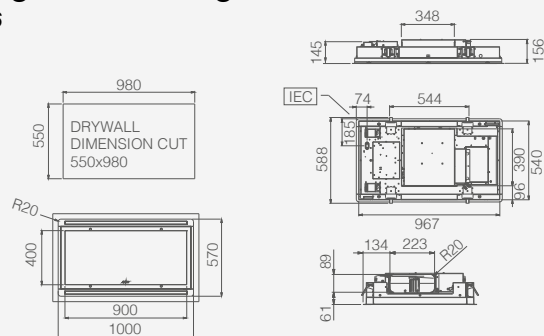
Cloud Seven

Recyclage Recirculatie



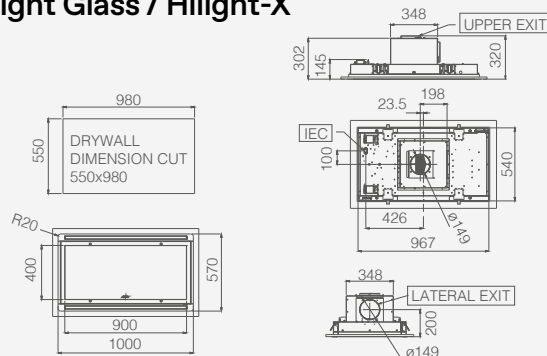
Hilight Glass / Hilight-X

H16



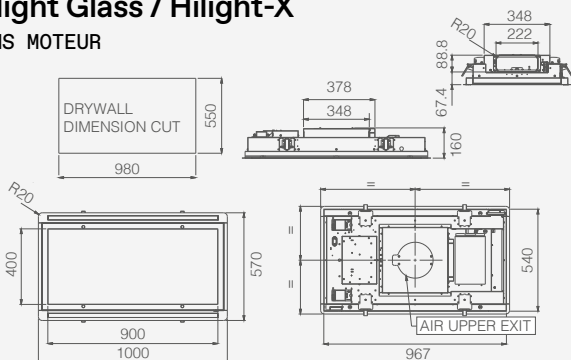
Hilight Glass / Hilight-X

H30



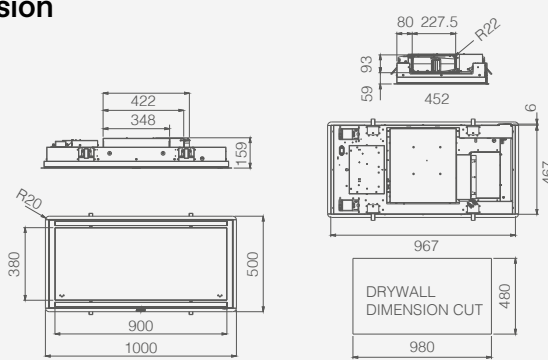
Hilight Glass / Hilight-X

SANS MOTEUR



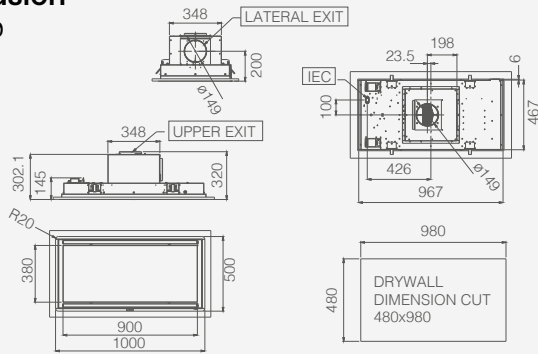
Illusion

H16



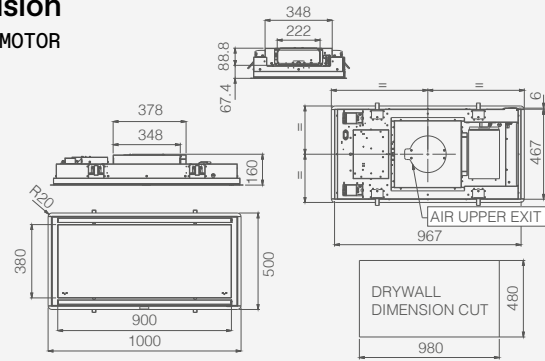
Illusion

H30



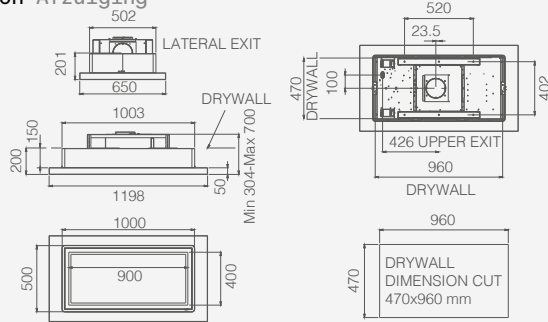
Illusion

NO MOTOR



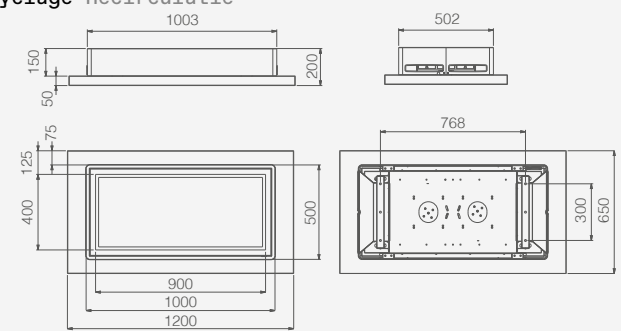
Lullaby

Évacuation Afzuiging



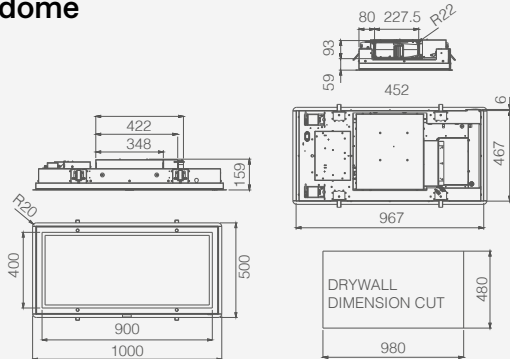
Lullaby

Recyclage Recirculatie



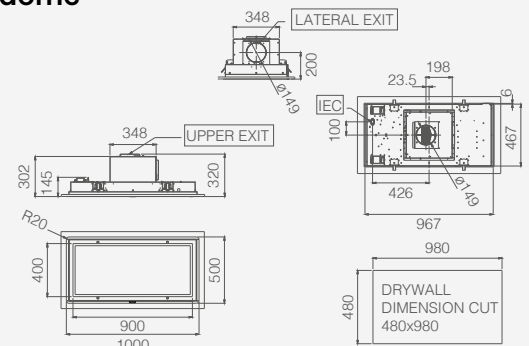
Skydome

H16



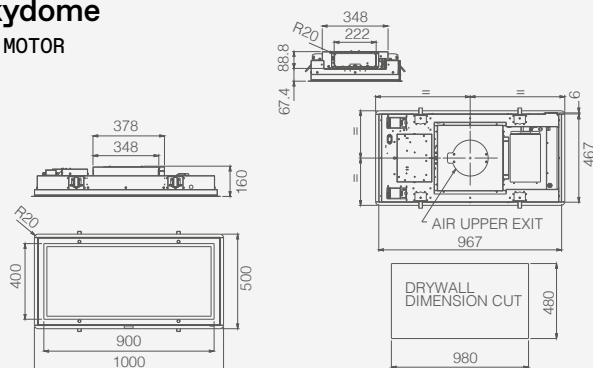
Skydome

H30



Skydome

NO MOTOR



Détails des performances.

Details van de prestaties.

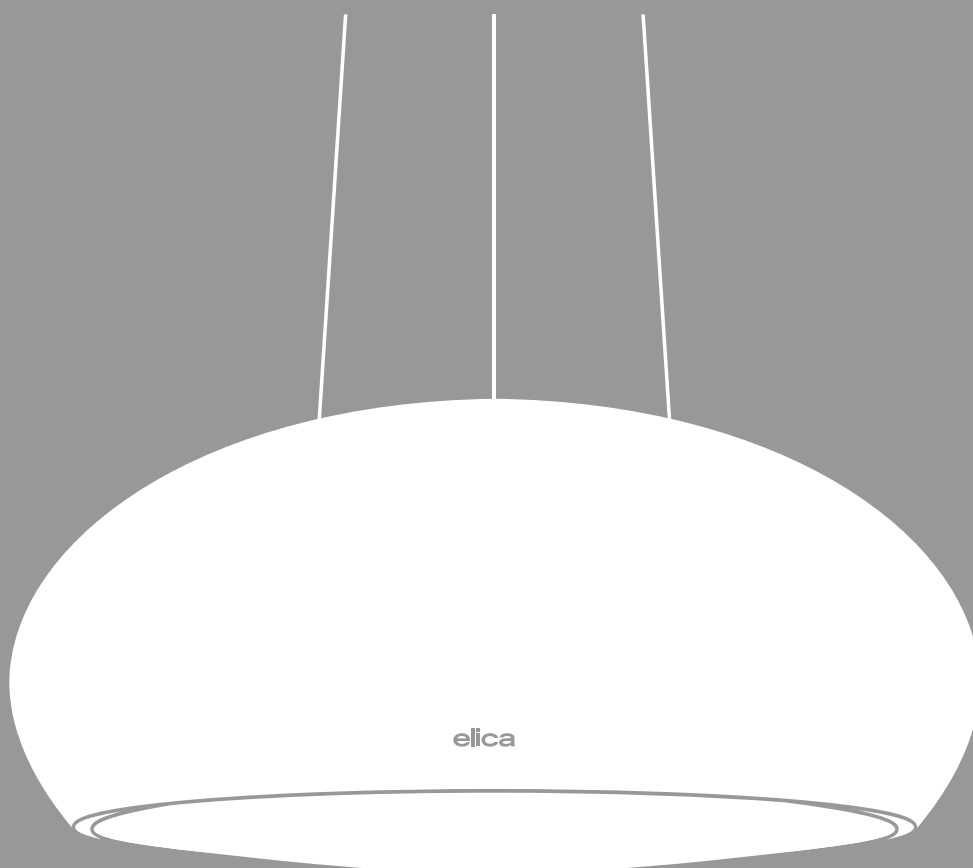
	CLASSE ÉNERG.	VITESSE 1 (Débit d'air- Niv. sonore)	VITESSE 2 (Débit d'air- Niv. sonore)	VITESSE 3 (Débit d'air- Niv. sonore)	VITESSE 4 * (Débit d'air- Niv. sonore)	VITESSE 5 * (Débit d'air- Niv. sonore)
Cloud Seven Évacuation	A	235 m³/h - 43 db(A)	330 m³/h - 54 db(A)	460 m³/h - 60 db(A)	660 m³/h - 68 db(A)	770 m³/h - 71 db(A)
Cloud Seven Recyclage	A	240 m³/h - 52 db(A)	360 m³/h - 62 db(A)	495 m³/h - 68 db(A)	570 m³/h - 70 db(A)	---
Hilight Glass H16	A	275 m³/h - 51 db(A)	425 m³/h - 62 db(A)	540 m³/h - 68 db(A)	660 m³/h - 72 db(A)	720 m³/h - 74 db(A)
Hilight Glass H30	A	200 m³/h - 40 db(A)	380 m³/h - 50 db(A)	465 m³/h - 53 db(A)	690 m³/h - 63 db(A)	770 m³/h - 66 db(A)
Hilight-X H16	A+	275 m³/h - 51 db(A)	425 m³/h - 62 db(A)	540 m³/h - 68 db(A)	660 m³/h - 72 db(A)	720 m³/h - 74 db(A)
Hilight-X H30	A	200 m³/h - 42 db(A)	380 m³/h - 55 db(A)	465 m³/h - 58 db(A)	690 m³/h - 67 db(A)	770 m³/h - 70 db(A)
Illusion H16	A	275 m³/h - 51 db(A)	425 m³/h - 62 db(A)	540 m³/h - 68 db(A)	660 m³/h - 72 db(A)	720 m³/h - 74 db(A)
Illusion H30	A	200 m³/h - 40 db(A)	385 m³/h - 50 db(A)	465 m³/h - 53 db(A)	690 m³/h - 63 db(A)	770 m³/h - 66 db(A)
Lullaby Évacuation	A	200 m³/h - 40 db(A)	380 m³/h - 50 db(A)	465 m³/h - 53 db(A)	690 m³/h - 63 db(A)	770 m³/h - 66 db(A)
Lullaby Recyclage	**	100 m³/h - 46 db(A)	155 m³/h - 55 db(A)	235 m³/h - 64 db(A)	380 m³/h - 74 db(A)	470 m³/h - 78 db(A)
Skydome H16	A	275 m³/h - 51 db(A)	425 m³/h - 62 db(A)	540 m³/h - 68 db(A)	660 m³/h - 72 db(A)	720 m³/h - 74 db(A)
Skydome H30	A	200 m³/h - 40 db(A)	380 m³/h - 50 db(A)	465 m³/h - 53 db(A)	690 m³/h - 63 db(A)	770 m³/h - 66 db(A)

Approfondissements.

Verdiepen.

	SORTIE AIR	RÉDUCTEUR 150/125	VOYANT SATURATION FILTRE ANTI-ODEUR	VOYANT SATURATION FILTRE À GRAISSE	CLAPET ANTI-RETOUR
Cloud Seven	---	---	■	■	---
Hilight Glass H16/H30	---	---	■	■	---
Hilight-X H16/H30	---	---	■	■	---
Illusion H16/H30	---	---	■	■	---
Lullaby	---	---	■	■	---
Skydome H16/H30	---	---	■	■	---

4.4



Hottes/ Suspendue

Afzuigkappen/Hangversie

Îlot, lustre, à recyclage, à évacuation, au design minimal, traditionnelle ou épurée : les hottes suspendues Elica offrent à ce propos des variations infinies. Choisissez la vôtre.

Voor een eilandkeuken, als lamp, met filters of afvoer, een strak design, traditioneel of geraffineerd: de hangende versies van de afzuigkappen van Elica zijn oneindig gevarieerd. U kiest uw versie.

Ikona Maxxi Pure

Design Fabrizio Crisà

AWARDS



Plus d'informations
Meer info

CLASSE ÉNERGÉTIQUE
ENERGIEKLASSE

A

DISTANCE MIN DE LA TABLE DE CUISSON
MIN AFSTAND VAN KOOKPLAAT

Gaz
Gas

65 cm

Induction/Radiant
Inductie/Stralende

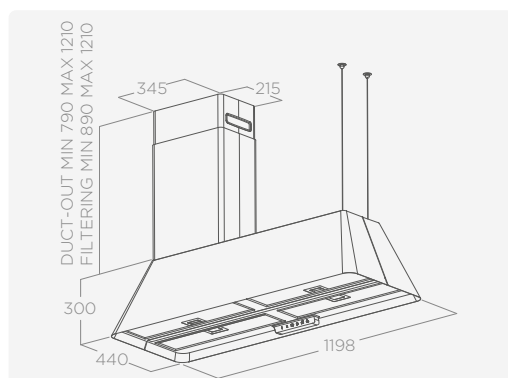
50 cm

DIMENSIONS ET MATÉRIAUX
AFMETINGEN & MATERIALEN

120×44 cm

Recyclage
Recirculatie

Acier inoxydable, noir effet soft touch
Roestvrij staal, zwart soft-toucheffect



Un design exclusif, deux fonctions indépendantes. Deux solutions en une : la hotte et le purificateur se transforment en un élément d'ameublement au design original, polyvalent et percutant qui traite l'air de la meilleure façon. Il aspire d'abord les fumées, les odeurs et les allergènes, puis il rejette un air propre et purifié. Les deux fonctions peuvent également être activées indépendamment, pour une polyvalence d'utilisation optimale.

Eén design, twee afzonderlijke functies. Twee oplossingen in één: afzuigkap en luchtreiniger worden een veelzijdig en opvallend interieurelement met een origineel design, dat de lucht op de beste manier behandelt. Het zuigt dampen, geuren en allergenen af en stuurt schone lucht weer in de keuken. Deze twee functies kunnen apart werken voor een maximale gebruiksveelzijdigheid.



COLLECTION AVANT-GARDE





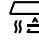
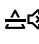

ECLAIRAGE VERLICHTING

Type Type	Strip Led 1x7 W
Intensité Intensiteit	365 LUX
Température Temperatuur	3500 K

Filtre à graisse en aluminium inclus Aluminium vetfilter meegeleverd
 Filtre à charbon régénérable inclus
 Regeneereerbaar koolstoffilter meegeleverd
 Filtre Hepa-Charbon inclus Hepa-koolstoffilter meegeleverd

CARACTÉRISTIQUES

KENMERKEN

-  Filtre Longue Durée
-  Alarme De Maintenance
-  Delay Switch Off
-  Entretien Facile
-  Multifonctions
-  Pure Silence
-  Combo Pure Filter

ACCESSOIRES

TOEBEHOREN

Filtre à charbon régénérable Regeneereerbaar koolstoffilter	CFC0162221	€ 100,99
Filtre Hepa-Charbon Hepa-koolstoffilter	KIT0176157	€ 54,99
Kit cheminée noir Kit zwart buis	KIT0175017	€ 230,99
Kit cheminée acier inoxydable Kit roestvrij staal buis	KIT0175018	€ 230,99
Kit installation murale acier inoxydable Set roestvrij staal wandmontage	KIT0175807	€ 97,99
Kit installation murale noir Set wandmontage zwarte	KIT0175808	€ 97,99
Kit rallonge câbles (5m) Set verlengkabels (5m)	KIT0147942	€ 151,99
Kit rallonge câbles (2,5m) Set verlengkabels (2,5m)	KIT0147941	€ 151,99

PERFORMANCE ASPIRATION (MOTEUR 1)

PRESTATIES AFZUIGING (MOTOR 1)

Commandes Bedieningen	Commandes Tactiles 3V+I Capacitieve Touch-control 3V+I
Aspiration intensive Boostervermogen	600 m³/h
Niveau sonore min-max Geluidsniveau min-max	47-62 db(A)
Absorptie totale (Maximale) Aansluitwaarde	207 W

PERFORMANCE PURIFICATION (MOTEUR 2)

PRESTATIES REINIGING (MOTOR 2)

Commandes Bedieningen	Commandes Tactiles 2V Capacitieve Touch-control 2V
Pour des pièces allant jusqu'à Voor omgevingen van max.	30 m²
Niveau sonore min-max Geluidsniveau min-max	37-66 db(A)
Absorptie totale (Maximale) Aansluitwaarde	175 W
Particules filtrées Gefilterde deeltjes	Acariens de la poussière/poussière, poils d'animaux, pollens, moisissures, fumée de cigarette, combustibles pour poêles, formaldéhyde (peintures et revêtements), odeurs de cuisson. Huisstofmijt/stof, dierlijk haar, pollen, schimmels, sigarettenrook, verbrandingsresten kachels, formaldehyde (verven en coatings), kookgeuren.

MODÈLES

MODELLEN

IKONA MAXXI PURE BL MAT/F/120	PRF0171195	€ 2.299,99
IKONA MAXXI PURE IX/F/120	PRF0171196	€ 2.299,99

4 Nous traitons l'air comme il faut. Efficiënt behandelde lucht.

La hotte et le purificateur font partie du même produit.

De 2-in-1 keukenafzuigkap en luchtreiniger.



La qualité de l'air est un sujet d'actualité qui a une importance fondamentale pour notre santé. Il s'agit de l'environnement dans lequel nous vivons, y compris l'environnement domestique : une ventilation adéquate, des changements d'air fréquents et un système efficace d'extraction des fumées et des vapeurs dans la cuisine sont les conditions préalables à l'amélioration de la qualité de l'air dans nos espaces quotidiens.

Elica a conçu des solutions capables d'améliorer le design de chaque cuisine en garantissant des systèmes d'aspiration performants, à faible impact environnemental, faciles à utiliser et à la pointe de la technologie.

Luchtkwaliteit is een zeer actueel onderwerp en is cruciaal voor onze gezondheid. Ze heeft invloed op de omgeving waarin we leven, dus ook bij ons thuis. Een goede ventilatie, regelmatige luchtverversing en een effectief systeem voor het afzuigen van keukendampen zijn essentieel voor het verbeteren van de luchtkwaliteit in onze leefruimtes.

Elica biedt oplossingen die het design van elke keuken naar een hoger niveau tillen en hoogwaardige afzuigsystemen leveren die milieuvriendelijk, gebruiksvriendelijk en technologisch geavanceerd zijn.



Elica Air Pure.

Elica a créé Ikona Maxxi Pure, une hotte multifonctionnelle conçue pour améliorer la qualité de l'air grâce à l'innovant filtre Combo Pure : une combinaison de Hepa et de carbone qui capture les polluants, libérant l'air des odeurs, des allergènes (tels que la poussière, les poils d'animaux, le pollen, les moisissures), des résidus générés par les détergents ménagers, les peintures et les revêtements. Cette technologie est capable de purifier complètement l'air d'une pièce de 30 mètres carrés en seulement 20 minutes, dans le plus grand silence.

Elica Air Pure.

Maak kennis met Ikona Maxxi Pure, een multifunctionele afzuigkap ontworpen door Elica om de luchtkwaliteit te verbeteren dankzij het innovatieve Combo Pure Filter: een gecombineerd HEPA-koolstoffilter dat vervuilende stoffen vangt, geurtjes, allergenen (bv. stof, haren van huisdieren, pollen, schimmels), resten van huishoudelijke schoonmaakproducten, verf en coatings verwijdert. Deze technologie kan de lucht in een ruimte van 30 m² in slechts 20 minuten volledig reinigen, muisstil.



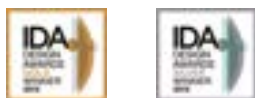


Showcasing
Ikona Maxxi Pure

Interstellair

Design Fabrizio Crisà

AWARDS



Plus d'informations
Meer info

CLASSE ÉNERGÉTIQUE
ENERGIEKLASSE

A

DISTANCE MIN DE LA TABLE DE CUISSON
MIN AFSTAND VAN KOOKPLAAT

Gaz
Gas

65 cm

Induction/Radiant
Inductie/Stralende

50 cm

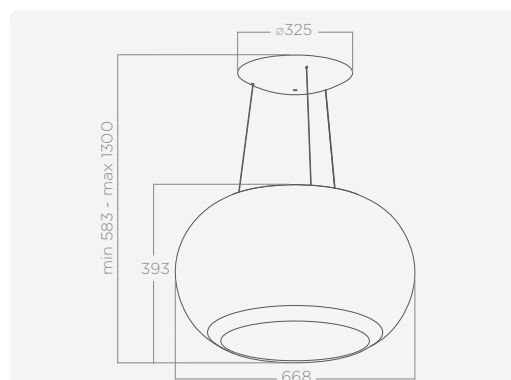
DIMENSIONS ET MATÉRIAUX
AFMETINGEN & MATERIALEN

Ø67 cm

Recyclage
Recirculatie

Acier inox brillant + verre, acier inox brillant +
verre noir

Glanzend RVS + glas, glanzend RVS + zwart glas



La personnalité du design de cette hotte est l'élément esthétique distinctif, à choisir dans la finition en verre transparent ou en verre noir. Le contrôle des fonctions se fait facilement via une télécommande intelligente, pour régler la luminosité et la puissance d'aspiration, tout en assurant une réduction efficace du bruit.

Het uitzonderlijke design typeert deze afzuigkap die beschikbaar is met transparant of met zwart glas. De afzuigkap kan vlot en smart op afstand worden bediend om de lichtsterkte en het afzuigvermogen te regelen en garandeert altijd geruisloosheid.









COLLECTION AVANT-GARDE

ECLAIRAGE
VERLICHTING

Type Type	Led 9 W
Intensité Intensiteit	685 LUX
Température Temperatuur	3500 K

- Filtre à graisse en aluminium inclus
Aluminium vetfilter meegeleverd
- Filtre à charbon régénérable HP inclus
Regeneereerbaar koolstoffilter HP meegeleverd
- Telecommande inclus
Afstandsbediening meegeleverd

CARACTÉRISTIQUES
KENMERKEN

-  Filtre Longue Durée ++
-  Entretien Facile
-  Dimmer Light
-  Delay Switch Off
-  Alarme De Maintenance
-  Matériau Spécifique
-  Comfort Silence

PERFORMANCE
PRESTATIE

Commandes Bedieningen	Commandes Tactiles 3V+I Capacitieve Touch-control 3V+I
Aspiration intensive Boostervermogen	460 m³/h
Niveau sonore min-max Geluidsniveau min-max	46-53 db(A)
Absorptie totale (Maximale) Aansluitwaarde	134 W

ACCESSOIRES
TOEBEHOREN

Filtre à charbon régénérable HP Regeneereerbaar koolstoffilter HP	CFC0140053	€ 277,99
Filtre à charbon régénérable Regeneereerbaar koolstoffilter	CFC0140090	€ 113,99
Telecommande Design blanc Wit Design afstandsbediening	KIT0121468	€ 113,99
Telecommande Design noir Zwart Design afstandsbediening	KIT0121469	€ 107,99
Kit rallonge câbles (5m) Set verlengkabels (5m)	KIT0112772	€ 151,99

MODÈLES
MODELLEN

INTERSTELLAR IX/F/65	PRF0151808	€ 4.899,99
INTERSTELLAR BL/F/65	PRF0151809	€ 4.999,99





Showcasing
Interstellar

Seashell

Design Fabrizio Crisà



Plus d'informations
Meer info

CLASSE ÉNERGÉTIQUE ENERGIEKLASSE

Modèle recyclage non assujetti à une certification énergétique obligatoire.

Model zonder verplicht energiecertificaat.

DISTANCE MIN DE LA TABLE DE CUISSON MIN AFSTAND VAN KOOKPLAAT

Gaz 65 cm
Gas

Induction/Radiant 50 cm
Inductie/Stralende

DIMENSIONS ET MATÉRIAUX AFMETINGEN & MATERIALEN

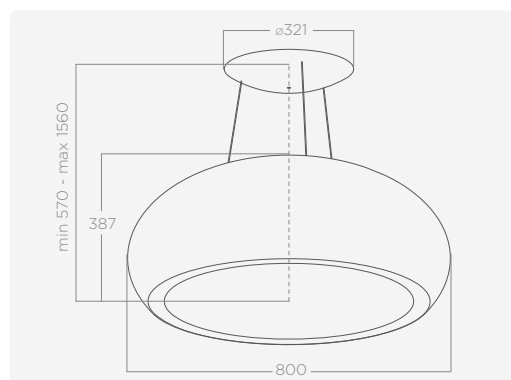
Ø80 cm

Recyclage

Recirculatie

Perle, blanc mat, noir mat, acier inox brillant

Parelwit, mat wit, mat zwart, glanzend RVS



Légère et percutante, cette hotte suspendue rehausse toute espace de cuisine avec simplicité. Elle est équipée d'une fonction d'arrêt différé (afin d'éliminer les fumées et les mauvaises odeurs même après la fin de la cuisson) ; ses filtres anti-odeurs peuvent durer jusqu'à 3 ans, réduisant ainsi l'impact environnemental.

Deze opvallende en toch niet opdringerige hangende afzuigkap verrijkt met haar eenvoud elke keukenruimte. De afzuigkap kan zichzelf automatisch op een later tijdstip uitschakelen om dampen en rook te elimineren ook nadat u gedaan heeft met koken. Uitgerust met geurfilters die tot 3 jaar lang kunnen meegaan voor een lagere impact op het milieu.



ECLAIRAGE
VERLICHTING

Type
Type **Neon 4x24 W**

Intensité
Intensiteit **1386 LUX**

Température
Temperatuur **6500 K**

Filtre à graisse en aluminium inclus

Aluminium vetfilter meegeleverd

Filtre à charbon régénérable inclus

Regenereerbaar koolstoffilter meegeleverd

Telecommande inclus

Afstandsbediening meegeleverd

ACCESSOIRES
TOEBEHOREN


Filtre à charbon régénérable
Regenereerbaar koolstoffilter **CFC0141725A** € 62,99

Telecommande Design blanc
Wit Design afstandsbediening **KIT0121468** € 113,99


Telecommande Design noir
Zwart Design afstandsbediening **KIT0121469** € 107,99

Kit rallonge câbles (2,5m)
Set verlengkabels (2,5m) **KIT0067590** € 151,99

CARACTÉRISTIQUES
KENMERKEN

 **Filtre Longue Durée**

 **Alarme De Maintenance**

 **Delay Switch Off**

PERFORMANCE
PRESTATIE

Commandes
Bedieningen **Telecommande 3V+I**
3S+B Afstandsbediening

Aspiration intensive
Boostervermogen **400 m³/h**

Niveau sonore min-max
Geluidsniveau min-max **55-67 db(A)**

Absorptie totale
(Maximale) Aansluitwaarde **350 W**

MODÈLES
MODELLEN

SEASHELL WH/F/80 **PRF0024262A** € 2.999,99

SEASHELL WH MAT/F/80 **PRF0098392** € 2.999,99

SEASHELL BL/F/80 **PRF0098393** € 2.999,99

SEASHELL IX/F/80 **PRF0098394** € 2.999,99

Edith

Design Fabrizio Crisà

AWARDS



Plus d'informations
Meer info



reddot design award
winner 2015

CLASSE ÉNERGÉTIQUE
ENERGIEKLASSE

A

DISTANCE MIN DE LA TABLE DE CUISSON
MIN AFSTAND VAN KOOKPLAAT

Gaz
Gas 65 cm

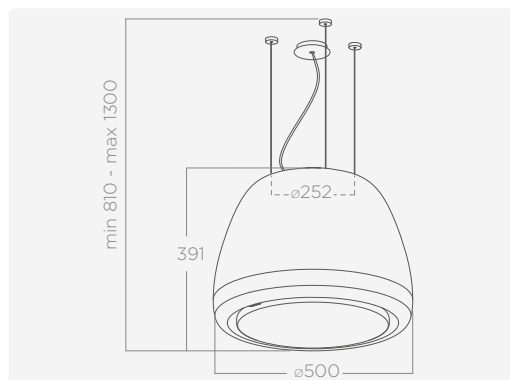
Induction/Radiant
Inductie/Stralende 50 cm

DIMENSIONS ET MATÉRIAUX
AFMETINGEN & MATERIALEN

Ø50 cm

Recyclage
Recirculatie

Noir effet soft touch, blanc effet soft touch,
acier inox brillant
Zwart soft-toucheffect, wit soft-toucheffect,
glanzend RVS



Belle et bien possible. Une hotte suspendue avec aspiration périmétrale performante et silencieuse. Un lustre entièrement à LED qui ajoute une touche de personnalité à votre espace cuisine. Les finitions disponibles sont en acier inoxydable poli, en noir ou en blanc à effet « soft touch ». L'air aspiré est filtré et rejeté dans la pièce afin de respirer un air plus pur. Elle est équipée de filtres longue durée. Et les commandes ? La télécommande vous permet un contrôle à distance complet, autrement vous pouvez gérer la hotte via les touches tactiles cachés dans son bord. Le modèle est disponible en version suspendue ou murale, à installer avec une applique murale spéciale.

Mooi en verleidelijk. Een hangende afzuigkap met een krachtige maar geruisloze randafzuiging. Een full led-lamp die uw keuken een persoonlijke toets geeft. Afwerkingen van zwart hoogglanzend roestvast staal of soft touch wit. De lucht wordt afgezogen, gefilterd en weer zuiver en gezond in de ruimte gestuurd. Duurzame filters. En de bediening? U kunt deze afzuigkap op afstand bedienen met de afstandsbediening of met de in de rand verborgen tiptoetsen. Deze afzuigkap is beschikbaar als hangend model of wandmodel met een speciale daarvoor bedoelde houder.



ECLAIRAGE
VERLICHTING






Type Led 9 W
Type

Intensité 685 LUX
Intensiteit

Température 3500 K
Temperatuur

Filtre à graisse en aluminium inclus
Aluminium vetfilter meegeleverd
Filtre à charbon régénérable HP inclus
Regeneerebaar koolstoffilter HP meegeleverd
Telecommande inclus
Afstandsbediening meegeleverd

CARACTÉRISTIQUES
KENMERKEN

-  Filtre Longue Durée ++
-  Entretien Facile
-  Delay Switch Off
-  Alarme De Maintenance
-  Comfort Silence

PERFORMANCE
PRESTATIE

Commandes Commandes Tactiles 3V+I
Bedieningen Capacitieve Touch-control 3V+I

Aspiration intensive 460 m³/h
Boostervermogen

Niveau sonore min-max 46-53 db(A)
Geluidsniveau min-max

Absorptie totale 54 W
(Maximale) Aansluitwaarde

ACCESSOIRES
TOEBEHOREN

Filtre à charbon régénérable HP CFC0140053 € 277,99
Regeneerebaar koolstoffilter HP

Filtre à charbon régénérable CFC0140090 € 113,99
Regeneerebaar koolstoffilter

Telecommande Design blanc KIT0121468 € 113,99
Wit Design afstandsbediening

Telecommande Design noir KIT0121469 € 107,99
Zwart Design afstandsbediening

Kit installation murale noir KIT0146155 € 201,99
Set wandmontage zwarte

Kit installation murale chromé KIT0146156 € 201,99
Verchromde set wandmontage

Kit rallonge câbles (5m) KIT0112772 € 151,99
Set verlengkabels (5m)

MODÈLES
MODELLEN

EDITH CLASSIC/F/50 PRF0098360 € 2.299,99

EDITH ROCK/F/50 PRF0098361 € 2.299,99

EDITH HEAVYMETAL/F/50 PRF0098364 € 2.299,99

Installation murale possible avec le kit d'installation à commander séparément.
Kan ook aan de wand worden geïnstalleerd door de installatiekit voor accessoires te bestellen.



Showcasing
Édith



Shining

Design Fabrizio Crisà



Plus d'informations
Meer info

CLASSE ÉNERGÉTIQUE
ENERGIEKLASSE

A

DISTANCE MIN DE LA TABLE DE CUISSON
MIN AFSTAND VAN KOOKPLAAT

Gaz
Gas

65 cm

Induction/Radiant
Inductie/Stralende

50 cm

DIMENSIONS ET MATÉRIAUX
AFMETINGEN & MATERIALEN

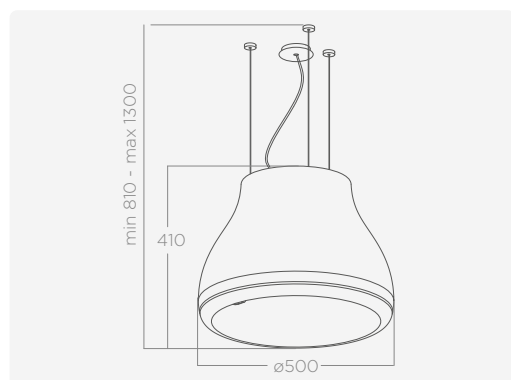
Ø50 cm

Recyclage

Recirculatie

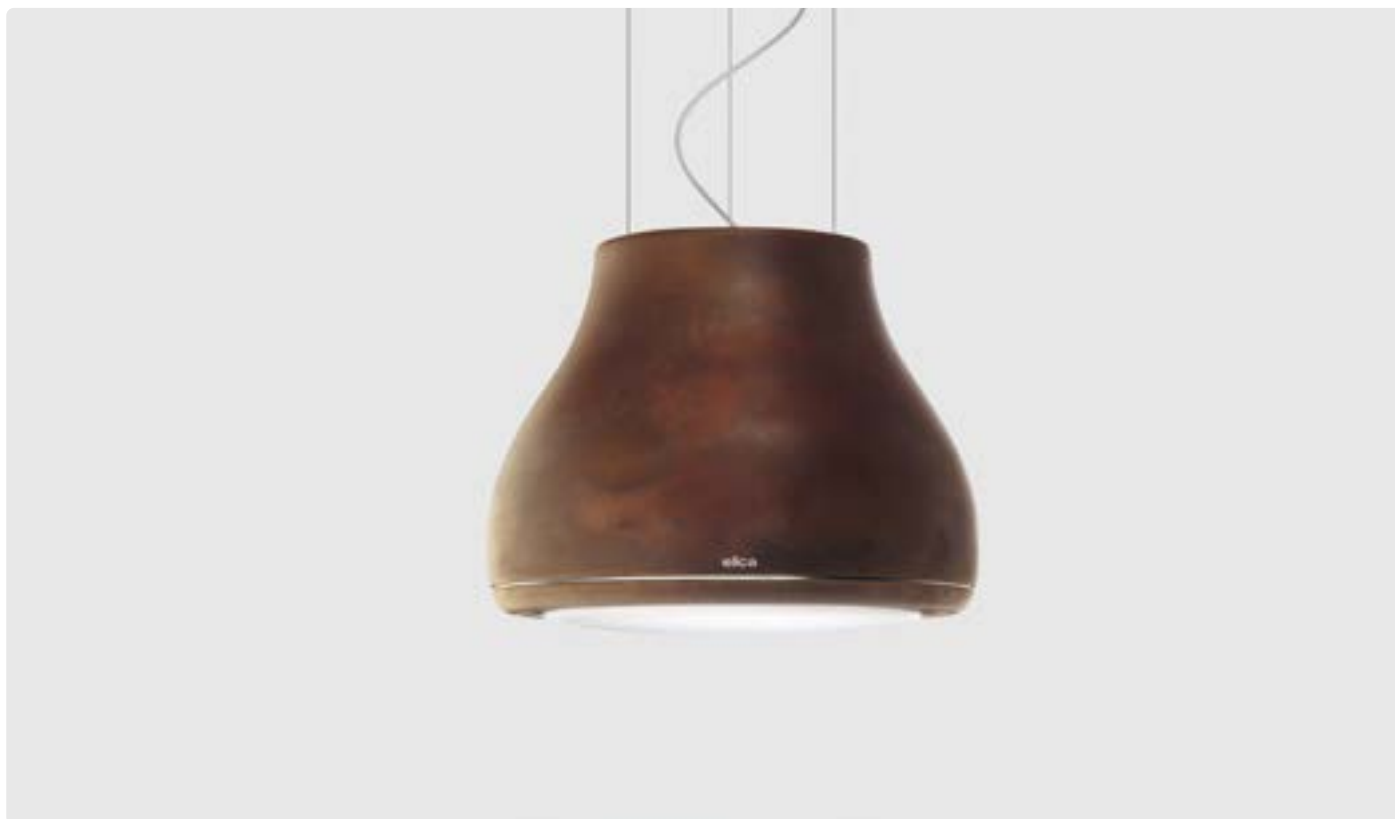
Métal effet: peltrox, rouille, fonte

Metaal effectl: peltrox, roestbruin, gietijzer



Un projet de design qui s'adapte à tout espace, grâce aux différentes finitions disponibles. L'esthétique se combine à une fonctionnalité innovante : ses capteurs allument et règlent automatiquement l'aspiration, en fonction de la quantité et de la qualité des fumées détectées. La hotte est pourvue d'une télécommande et est facile à nettoyer. Elle peut être installée contre un mur ou placée en îlot, selon vos préférences.

Dit design, waarvoor diverse afwerkingen beschikbaar zijn, past in elke ruimte. Schoonheid gecombineerd met innovatieve functionaliteit: sensoren zorgen voor de automatische inschakeling en regeling van de afzuiging op basis van de hoeveelheid en kwaliteit van de gedetecteerde dampen. De afzuigkap werkt met een afstandsbediening, wordt vlot schoongemaakt en kan naar wens ook aan de wand worden geïnstalleerd.



ECLAIRAGE
VERLICHTING







Type Led 9 W
Type

Intensité 685 LUX
Intensiteit

Température 3500 K
Temperatuur

Filtre à graisse en aluminium inclus
Aluminium vetfilter meegeleverd
Filtre à charbon régénérable HP inclus
Regeneereerbaar koolstoffilter HP meegeleverd
Telecommande inclus
Afstandsbediening meegeleverd

CARACTÉRISTIQUES
KENMERKEN

-  Filtre Longue Durée ++
-  Entretien Facile
-  Delay Switch Off
-  Alarme De Maintenance
-  Matériau Spécifique
-  Comfort Silence

PERFORMANCE
PRESTATIE

Commandes Commandes Tactiles 3V+I
Bedieningen Capacitieve Touch-control 3V+I

Aspiration intensive 460 m³/h
Boostervermogen

Niveau sonore min-max 46-53 db(A)
Geluidsniveau min-max

Absorptie totale 54 W
(Maximale) Aansluitwaarde

ACCESSOIRES
TOEBEHOREN

Filtre à charbon régénérable HP CFC0140053 € 277,99
Regeneereerbaar koolstoffilter HP

Filtre à charbon régénérable CFC0140090 € 113,99
Regeneereerbaar koolstoffilter

Telecommande Design blanc KIT0121468 € 113,99
Wit Design afstandsbediening

Telecommande Design noir KIT0121469 € 107,99
Zwart Design afstandsbediening

Kit installation murale noir KIT0146155 € 201,99
Set wandmontage zwarte

Kit installation murale chromé KIT0146156 € 201,99
Verchroomde set wandmontage

Kit rallonge câbles (5m) KIT0112772 € 151,99
Set verlengkabels (5m)

MODÈLES
MODELLEN

SHINING PELTROX/F/50 PRF0120497A € 2.999,99

SHINING RUST/F/50 PRF0120528A € 2.999,99

SHINING CAST IRON/F/50 PRF0120590A € 2.999,99

Installation murale possible avec le kit d'installation à commander séparément.
Kan ook aan de wand worden geïnstalleerd door de installatiekit voor accessoires te bestellen.

Wave Ux

Design Fabrizio Crisà



Plus d'informations
Meer info

CLASSE ÉNERGÉTIQUE ENERGIEKLASSE	A	
DISTANCE MIN DE LA TABLE DE CUISSON MIN AFSTAND VAN KOOKPLAAT	Gas Gas	Induction/Radiant Inductie/Stralende
	65 cm	50 cm

DIMENSIONS ET MATÉRIAUX AFMETINGEN & MATERIALEN

Ø50 cm

Recyclage
Recirculatie

Acier inoxydable, noir effet soft touch
Roestvrij staal, zwart soft-toucheffect

ECLAIRAGE VERLICHTING

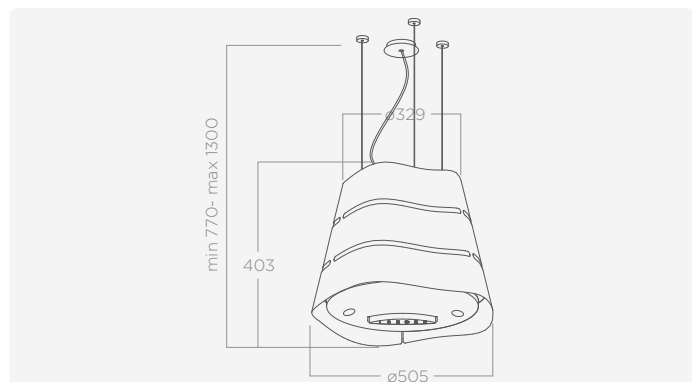
Type
Type Led 3X2,5 W + Led 4X3 W

Intensité
Intensiteit 211 LUX

Température
Temperatuur 4000 K

Filtre à graisse en aluminium inclus
Aluminium vetfilter meegeleverd
Filtre à charbon régénérable inclus
Regenereerbaar koolstoffilter meegeleverd

Installation murale possible avec le kit d'installation à commander séparément.
Kan ook aan de wand worden geïnstalleerd door de installatiekit voor accessoires te bestellen.



PERFORMANCE PRESTATIE

Commandes
Bedieningen Commandes Tactiles 3V+I
Capacitieve Touch-control 3V+I

Aspiration intensive
Boostervermogen 610 m³/h

Niveau sonore min-max
Geluidsniveau min-max 46-62 db(A)

Absorptie totale
(Maximale) Aansluitwaarde 219,5 W

CARACTÉRISTIQUES KENMERKEN

- Filtre Longue Durée
- Alarme De Maintenance
- Delay Switch Off
- Entretien Facile

ACCESSOIRES TOEBEHOREN

Filtre à charbon régénérable Regenereerbaar koolstoffilter	CFC0140088	€ 57,99
Kit installation murale noir Set wandmontage zwarte	KIT0175806	€ 97,99
Kit installation murale acier inoxydable Roestvrijstalen wand montage kit	KIT0175805	€ 97,99
Kit rallonge câbles (2,5m) Set verlengkabels (2,5m)	KIT01889	€ 89,99
Kit rallonge câbles (5m) Set verlengkabels (5m)	KIT01921	€ 151,99

MODÈLES MODELLEN

WAVE UX BL MAT/F/51	PRF0171193	€ 1.499,99
WAVE UX IX/F/51	PRF0171194	€ 1.499,99

Easy Ux



Plus d'informations
Meer info

CLASSE ÉNERGÉTIQUE ENERGIEKLASSE	A	
DISTANCE MIN DE LA TABLE DE CUISSON MIN AFSTAND VAN KOOKPLAAT	Gas	Induction/Radiant Inductie/Stralende
	65 cm	50 cm

DIMENSIONS ET MATÉRIAUX
AFMETINGEN & MATERIALEN

Ø50 cm

Recyclage
Recirculatie

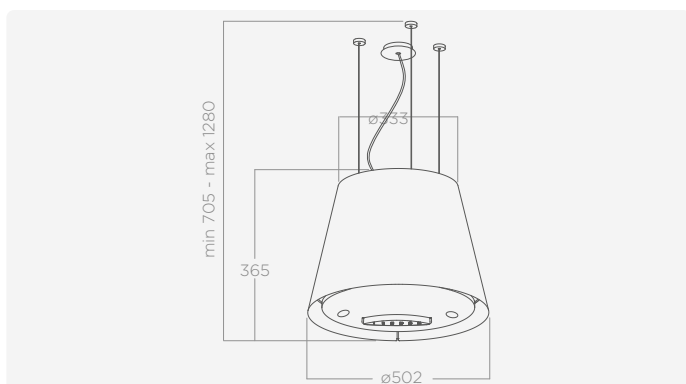
Acier inoxydable, noir effet soft touch, blanc effet soft touch
Roestvrij staal, zwart soft-toucheffect, wit soft-toucheffect

ECLAIRAGE
VERLICHTING

Type Type	Led 3X2,5 W
Intensité Intensiteit	211 LUX
Température Temperatuur	4000 K

Filtre à graisse en aluminium inclus
Aluminium vetfilter meegeleverd
Filtre à charbon régénérable inclus
Regeneereerbaar koolstoffilter meegeleverd

Installation murale possible avec le kit d'installation à commander séparément.
Kan ook aan de wand worden geïnstalleerd door de installatiekit voor accessoires te bestellen.



PERFORMANCE
PRESTATIE

Commandes Bedieningen	Commandes Tactiles 3V+I Capacitieve Touch-control 3V+I
Aspiration intensive Boostervermogen	610 m³/h
Niveau sonore min-max Geluidsniveau min-max	46-62 db(A)
Absorptie totale (Maximale) Aansluitwaarde	207,5 W

CARACTÉRISTIQUES
KENMERKEN

- Filtre Longue Durée
- Alarme De Maintenance
- Delay Switch Off
- Entretien Facile

ACCESSOIRES
TOEBEHOREN

Filtre à charbon régénérable Regeneereerbaar koolstoffilter	CFC0140088	€ 57,99
Kit installation murale noir Set wandmontage zwarte	KIT0175806	€ 97,99
Kit installation murale acier inoxydable Roestvrijstalen wand montage kit	KIT0175805	€ 97,99
Kit rallonge câbles (2,5m) Set verlengkabels (2,5m)	KIT01889	€ 89,99
Kit rallonge câbles (5m) Set verlengkabels (5m)	KIT01921	€ 151,99

MODÈLES
MODELLEN

EASY UX WH/F/50	PRF0119940A	€ 999,99
EASY UX IX/F/50	PRF0120354A	€ 1.099,99
EASY UX BL MAT/F/50	PRF0120352A	€ 999,99

Pix

Design Fabrizio Crisà



Plus d'informations
Meer info

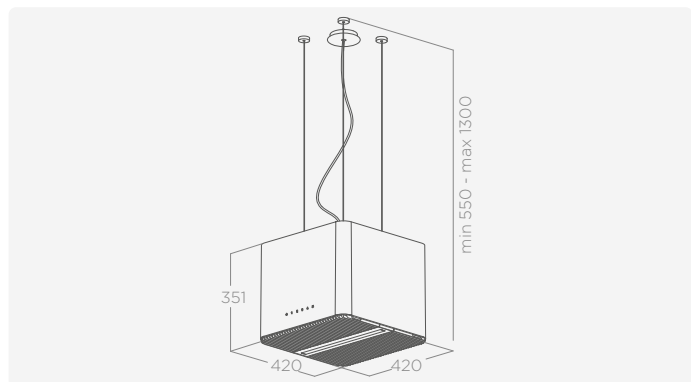
CLASSE ÉNERGÉTIQUE ENERGIEKLASSE	A	
DISTANCE MIN DE LA TABLE DE CUISSON MIN AFSTAND VAN KOOKPLAAT	Gas Gas	Induction/Radiant Inductie/Stralende
	65 cm	50 cm

DIMENSIONS ET MATÉRIAUX AFMETINGEN & MATERIALEN	42x42 cm	
Recyclage Recirculatie	Blanc effet soft touch, noir effet soft touch, effet béton, effet denim Wit soft-toucheffect, Zwart soft-toucheffect, Aardewerk in cementeffect, denim afwerking	

ECLAIRAGE VERLICHTING	Type Type	
	Strip Led 1x7 W	
	Intensité Intensiteit	
	365 LUX	
	Température Temperatuur	
	3500 K	

Filtre à graisse en aluminium inclus
Aluminium vetfilter meegeleverd
Filtre à charbon régénérable inclus
Regeneereerbaar koolstoffilter meegeleverd

Installation murale possible avec le kit d'installation à commander séparément.
Kan ook aan de wand worden geïnstalleerd door de installatiekit voor accessoires te bestellen.



PERFORMANCE PRESTATIE	Commandes Bedieningen	
	Commandes Tactiles 3V+I Capacitieve Touch-control 3V+I	
	Aspiration intensive Boostervermogen	610 m³/h
	Niveau sonore min-max Geluidsniveau min-max	44-60 db(A)
	Absorptie totale (Maximale) Aansluitwaarde	207 W

CARACTÉRISTIQUES KENMERKEN	Filtre Longue Durée	Alarme De Maintenance
	Comfort Silence	Matériau Spécifique

ACCESSOIRES TOEBEHOREN	Filtre à charbon régénérable Regeneereerbaar koolstoffilter	KIT0147175	€ 151,99
	Kit installation murale acier inoxydable Stainless Steel wall installation kit	KIT0146153	€ 100,99
	Kit rallonge câbles (2,5m) Set verlengkabels (2,5m)	KIT0147941	€ 151,99
	Kit rallonge câbles (5m) Set verlengkabels (5m)	KIT0147942	€ 151,99

MODÈLES MODELLEN	PIX WH/F/42	PRF0145561	€ 1.499,99
	PIX BL/F/42	PRF0146220	€ 1.499,99
	PIX CONCRETE/F/42	PRF0146222	€ 1.599,99
	PIX JEANS/F/42	PRF0146221	€ 1.599,99

Ikona Light

Design Fabrizio Crisà



Plus d'informations
Meer info

CLASSE ÉNERGÉTIQUE ENERGIEKLASSE	A	
DISTANCE MIN DE LA TABLE DE CUISSON MIN AFSTAND VAN KOOKPLAAT	Gas Gas	Induction/Radiant Inductie/Stralende
	65 cm	50 cm

DIMENSIONS ET MATÉRIAUX AFMETINGEN & MATERIALEN

60x44 cm

Recyclage
Recirculatie

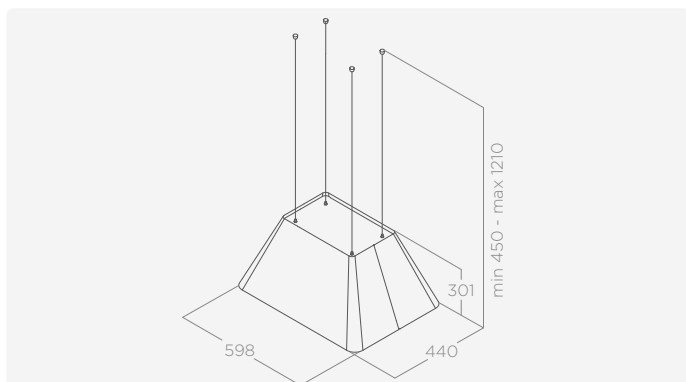
Acier inoxydable, noir effet soft touch, blanc effet soft touch
Roestvrij staal, zwart soft-toucheffect, wit soft touch effect

ECLAIRAGE VERLICHTING

Type Type	Strip Led 1x7 W
Intensité Intensiteit	365 LUX
Température Temperatuur	3500 K

Filtre à graisse en aluminium inclus
Aluminium vetfilter meegeleverd
Filtre à charbon régénérable inclus
Regeneereerbaar koolstoffilter meegeleverd

Installation murale possible avec le kit d'installation à commander séparément.
Kan ook aan de wand worden geïnstalleerd door de installatiekit voor accessoires te bestellen.



PERFORMANCE PRESTATIE

Commandes Bedieningen	Commandes Tactiles 3V+I Capacitieve Touch-control 3V+I
Aspiration intensive Boostervermogen	605 m³/h
Niveau sonore min-max Geluidsniveau min-max	47-62 db(A)
Absorptie totale (Maximale) Aansluitwaarde	207 W

CARACTÉRISTIQUES KENMERKEN

-  Filtre Longue Durée
-  Alarme De Maintenance
-  Entretien Facile

ACCESSOIRES TOEBEHOREN

Filtre à charbon Koolstoffilter	CFC0140343	€ 50,99
Filtre à charbon régénérable Regeneereerbaar koolstoffilter	CFC0162221	€ 100,99
Kit installation murale noir Set wandmontage zwarte	KIT0175808	€ 97,99
Kit installation murale acier inoxydable Stainless Steel wall installation kit	KIT0175807	€ 97,99
Kit rallonge câbles (2,5m) Set verlengkabels (2,5m)	KIT0147941	€ 151,99
Kit rallonge câbles (5m) Set verlengkabels (5m)	KIT0147942	€ 151,99

MODÈLES MODELLEN

IKONA LIGHT IX/F/60	PRF0165071	€ 999,99
IKONA LIGHT BL MAT/F/60	PRF0165082	€ 899,99
IKONA LIGHT WH/F/60	PRF0165083	€ 899,99

Juno

Design Fabrizio Crisà



CLASSE ÉNERGÉTIQUE ENERGIEKLASSE	A	
DISTANCE MIN DE LA TABLE DE CUISSON MIN AFSTAND VAN KOOKPLAAT	Gas	Induction/Radiant Inductie/Stralende
	65 cm	50 cm

DIMENSIONS ET MATÉRIAUX

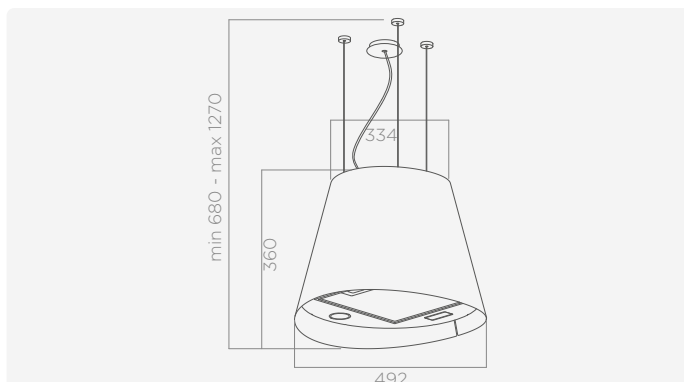
AFMETINGEN & MATERIALEN

Ø50 cm

Recyclage
RecirculatieAcier inoxydable, blanc, noir
Roestvrij staal, wit, zwart

ECLAIRAGE

VERLICHTING

Type
Type Led 2x2,5 WIntensité
Intensiteit 381 LUXTempérature
Temperatuur 3500 KFiltre à graisse en aluminium inclus
Aluminium vetfilter meegeleverd
Filtre à charbon régénérable inclus
Regeneereerbaar koolstoffilter meegeleverdInstallation murale possible avec le kit d'installation à commander séparément.
Kan ook aan de wand worden geïnstalleerd door de installatiekit voor accessoires te bestellen.

PERFORMANCE

PRESTATIE

Commandes
Bedieningen Bouton soft light 3V
Bedieningspaneel soft light 3SAspiration intensive
Boostervermogen 620 m³/hNiveau sonore min-max
Geluidsniveau min-max 45-67 db(A)Absorptie totale
(Maximale) Aansluitwaarde 205 W

CARACTÉRISTIQUES

KENMERKEN



Filtre Longue Durée



Entretien Facile

ACCESSOIRES

TOEBEHOREN

Filtre à charbon régénérable Regeneereerbaar koolstoffilter	CFC0140088	€ 57,99
Kit installation murale noir Set wandmontage zwarte	KIT0175806	€ 97,99
Kit installation murale acier inoxydable Roestvrijstalen wand montage kit	KIT0175805	€ 97,99
Kit rallonge câbles (2,5m) Set verlengkabels (2,5m)	KIT01889	€ 89,99
Kit rallonge câbles (5m) Set verlengkabels (5m)	KIT01921	€ 151,99

MODÈLES

MODELLEN

JUNO BL/F/50	PRF0071970D	€ 699,99
JUNO WH/F/50	PRF0071972D	€ 699,99
JUNO IX/F/50	PRF0089651D	€ 799,99

Juno Urban

Design Fabrizio Crisà



Plus d'informations
Meer info

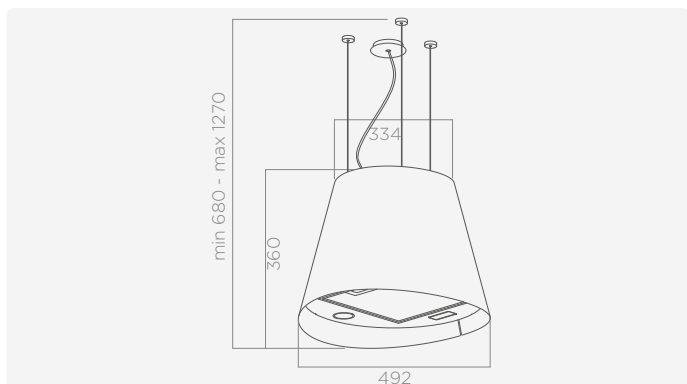
CLASSE ÉNERGÉTIQUE ENERGIEKLASSE	A	
DISTANCE MIN DE LA TABLE DE CUISSON MIN AFSTAND VAN KOOKPLAAT	Gas	Induction/Radiant Inductie/Stralende
	65 cm	50 cm

DIMENSIONS ET MATÉRIAUX AFMETINGEN & MATERIALEN
Ø50 cm
Recyclage Recirculatie
Métal effet fonte, métal effet zinc Gietijzereffect, gegalvaniseerd effect

ECLAIRAGE VERLICHTING	
Type Type	Led 2x2,5 W
Intensité Intensiteit	381 LUX
Température Temperatuur	3500 K

Filtre à graisse en aluminium inclus
Aluminium vetfilter meegeleverd
Filtre à charbon régénérable inclus
Regeneereerbaar koolstoffilter meegeleverd

Installation murale possible avec le kit d'installation à commander séparément.
Kan ook aan de wand worden geïnstalleerd door de installatiekit voor accessoires te bestellen.



PERFORMANCE PRESTATIE	
Commandes Bedieningen	Bouton soft light 3V Bedieningspaneel soft light 3S
Aspiration intensive Boostervermogen	620 m³/h
Niveau sonore min-max Geluidsniveau min-max	45-67 db(A)
Absorptie totale (Maximale) Aansluitwaarde	205 W

CARACTÉRISTIQUES KENMERKEN	
Filtre Longue Durée	Entretien Facile

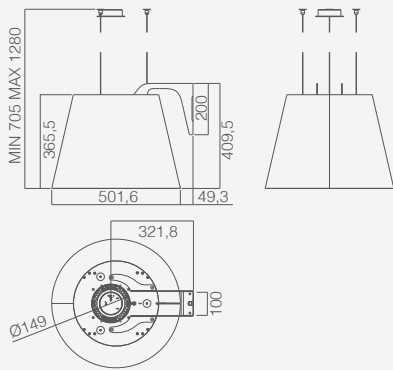
ACCESSOIRES TOEBEHOREN		
Filtre à charbon régénérable Regeneereerbaar koolstoffilter	CFC0140088	€ 57,99
Kit installation murale noir Set wandmontage zwarte	KIT0175806	€ 97,99
Kit installation murale acier inoxydable Roestvrijstalen wand montage kit	KIT0175805	€ 97,99
Kit rallonge câbles (2,5m) Set verlengkabels (2,5m)	KIT01889	€ 89,99
Kit rallonge câbles (5m) Set verlengkabels (5m)	KIT01921	€ 151,99

MODÈLES MODELLEN		
JUNO URBAN CAST IRON/F/50	PRF0147728B	€ 949,99
JUNO URBAN ZINC/F/50	PRF0147730B	€ 949,99

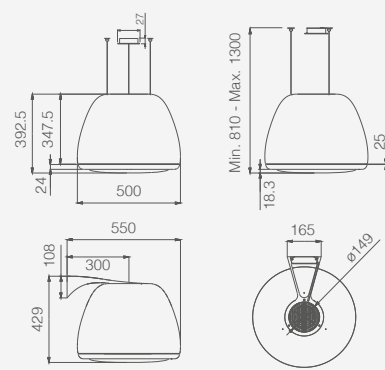
4.1

Schémas techniques. Technische tekeningen.

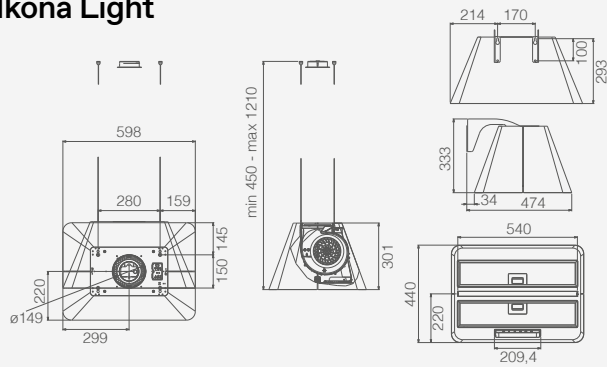
Easy UX



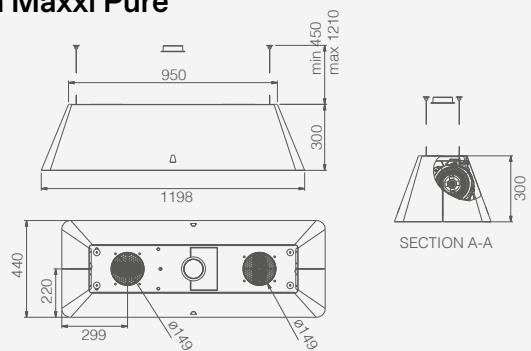
Édith



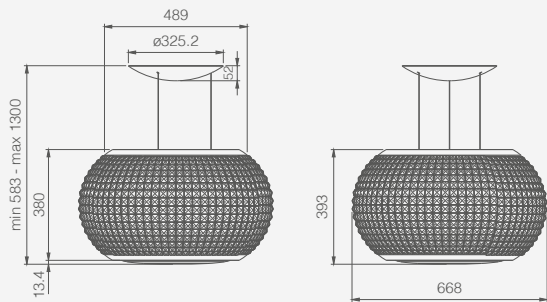
Ikona Light



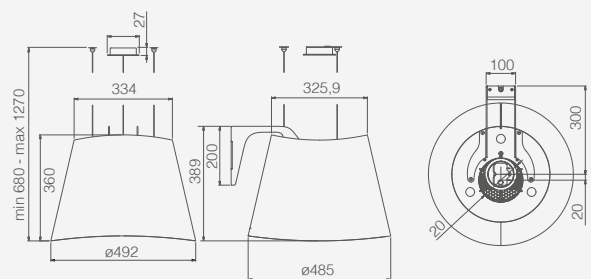
Ikona Maxxi Pure



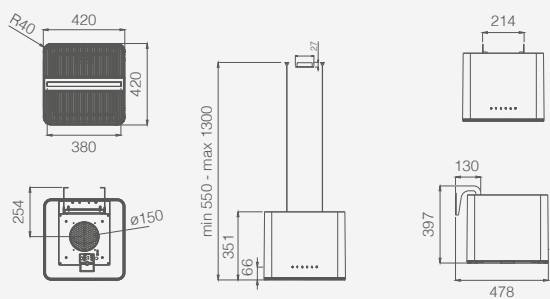
Interstellar



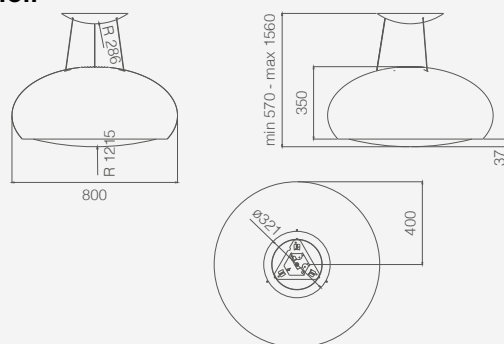
Juno / Juno Urban



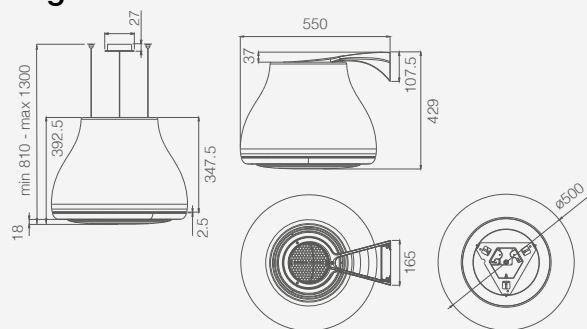
Pix



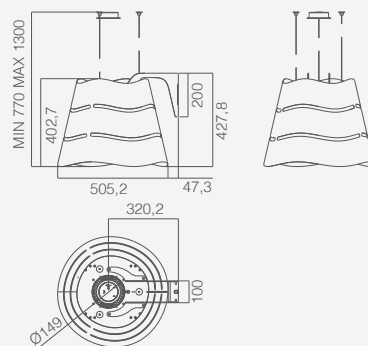
Seashell



Shining



Wave



4.4

Filtres anti-Odeur. Geurfilters.

	CODE DU FILTRE FILTER CODE	TYPE DE FILTRE FILTER TYPE		CODE DU FILTRE FILTER CODE	TYPE DE FILTRE FILTER TYPE
Easy Ux	CFC0140088	Filtre à charbon régénérable Regeneereerbaar koolstoffilter	Juno	CFC0140088	Filtre à charbon régénérable Regeneereerbaar koolstoffilter
Edith	CFC0140053	Filtre à charbon régénérable HP Regeneereerbaar koolstoffilter HP	Juno Urban	CFC0140088	Filtre à charbon régénérable Regeneereerbaar koolstoffilter
	CFC0140090	Filtre à charbon régénérable Regeneereerbaar koolstoffilter	Pix	KIT0147175	Filtre à charbon régénérable Regeneereerbaar koolstoffilter
Ikona Light	CFC0140343	Filtre à charbon Koolstoffilter	Seashell	CFC0141725A	Filtre à charbon régénérable Regeneereerbaar koolstoffilter
	CFC0162221	Filtre à charbon régénérable Regeneereerbaar koolstoffilter	Shining	CFC0140053	Filtre à charbon régénérable HP Regeneereerbaar koolstoffilter HP
Ikona Maxxi Pure	CFC0162221	Filtre à charbon régénérable Regeneereerbaar koolstoffilter		CFC0140090	Filtre à charbon régénérable Regeneereerbaar koolstoffilter
Interstellar	CFC0140053	Filtre à charbon régénérable HP Regeneereerbaar koolstoffilter HP	Wave Ux	CFC0140088	Filtre à charbon régénérable Regeneereerbaar koolstoffilter
	CFC0140090	Filtre à charbon régénérable Regeneereerbaar koolstoffilter			

Approfondissements. Verdiepen.

	SORTIE AIR	RÉDUCTEUR 150/125	VOYANT SATURATION FILTRE ANTI-ODEUR	VOYANT SATURATION FILTRE À GRAISSE	CLAPET ANTI- RETOUR
Easy UX	Ø150	---	■	■	---
Edith	Ø150	---	■	■	---
Ikona Light	Ø150	---	■	■	---
Ikona Maxxi Pure	Ø150	---	■	■	---
Interstellar	Ø150	---	■	■	---
Juno	Ø150	---	---	---	---
Juno Urban	Ø150	---	---	---	---
Pix	Ø150	---	■	■	---
Seashell	Ø150	---	---	---	---
Shining	Ø150	---	■	■	---
Wave Ux	Ø150	---	■	■	---

Détails des performances.

Details van de prestaties.

	CLASSE ÉNERG.	VITESSE 1 (Débit d'air - Niv. sonore)	VITESSE 2 (Débit d'air - Niv. sonore)	VITESSE 3 (Débit d'air - Niv. sonore)	VITESSE 4 * (Débit d'air - Niv. sonore)	VITESSE 5 * (Débit d'air - Niv. sonore)
Easy UX	A	265 m ³ /h - 46 db(A)	365 m ³ /h - 55 db(A)	515 m ³ /h - 62 db(A)	---	610 m ³ /h - 66 db(A)
Edith	A	240 m ³ /h - 46 db(A)	300 m ³ /h - 49 db(A)	350 m ³ /h - 53 db(A)	460 m ³ /h - 59 db(A)	---
Ikona Light	A	250 m ³ /h - 47 db(A)	355 m ³ /h - 55 db(A)	475 m ³ /h - 62 db(A)	---	605 m ³ /h - 67 db(A)
Ikona Maxxi Pure	A	245 m ³ /h - 47 db(A)	360 m ³ /h - 56 db(A)	485 m ³ /h - 62 db(A)	---	600 m ³ /h - 67 db(A)
Interstellar	A	240 m ³ /h - 46 db(A)	300 m ³ /h - 49 db(A)	350 m ³ /h - 53 db(A)	---	460 m ³ /h - 59 db(A)
Juno	A	255 m ³ /h - 45 db(A)	380 m ³ /h - 55 db(A)	620 m ³ /h - 67 db(A)	---	---
Juno Urban	A	255 m ³ /h - 45 db(A)	380 m ³ /h - 55 db(A)	620 m ³ /h - 67 db(A)	---	---
Pix	A	250 m ³ /h - 44 db(A)	358 m ³ /h - 53 db(A)	445 m ³ /h - 60 db(A)	---	610 m ³ /h - 65 db(A)
Seashell	**	180 m ³ /h - 55 db(A)	265 m ³ /h - 63 db(A)	335 m ³ /h - 67 db(A)	---	400 m ³ /h - 70 db(A)
Shining	A	240 m ³ /h - 46 db(A)	300 m ³ /h - 49 db(A)	350 m ³ /h - 53 db(A)	460 m ³ /h - 59 db(A)	---
Wave UX	A	265 m ³ /h - 46 db(A)	365 m ³ /h - 55 db(A)	515 m ³ /h - 62 db(A)	---	610 m ³ /h - 66 db(A)

4.5



Hottes/ Escamotable

Afzuigkappen/Downdraft

Pour disparaître, il faut du talent. Chacune de nos hottes escamotables disparaît littéralement. Elle sort et rentre dans le plan de travail, selon vos envies : trouvez votre modèle dans la gamme Elica, au design et aux performances exceptionnelles.

Verdwijnen is een kunst. Een kunst die al onze downdrafts perfect beheersen. Downdrafts verschijnen en verdwijnen naar wens. In het assortiment van Elica vindt u ongetwijfeld het model met het design en de prestaties die u zoekt.

Getup

Design Fabrizio Crisà



Plus d'informations
Meer info

CLASSE ÉNERGÉTIQUE
ENERGIEKLASSE

A

DIMENSIONS ET MATÉRIAUX
AFMETINGEN & MATERIALEN

90 cm

Évacuation
Afzuiging

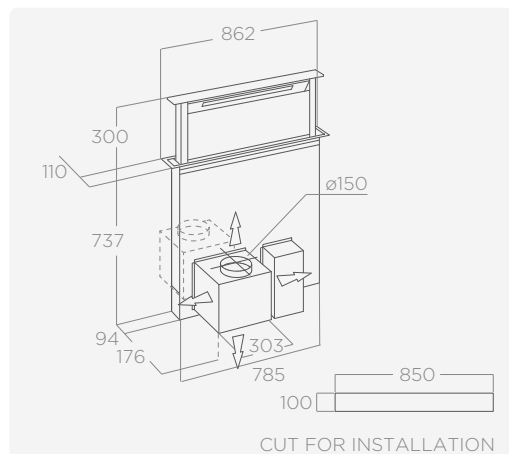
Ouverture motorisée
Gemotoriseerd openen

Acier inox, noir effet soft touch + verre noir, effet fonte, effet fonte + habillable

Roestvrij staal, zwart soft-toucheffect + zwart glas, gietijzereffect, gietijzereffect + overdeikbaar

Une esthétique connectée à vos désirs. L'esthétique de cette hotte s'adapte parfaitement au style de votre espace de cuisson grâce aux finitions noir, inox et caste iron 'effet fonte'. Si vous le souhaitez, son revêtement peut être du même matériau que votre plan de cuisson, ce qui crée un aspect homogène et personnalisé. Le confort d'utilisation est également pensé pour vous simplifier la vie, en permettant de régler l'intensité d'éclairage et de gérer le débit d'air. Cette hotte est équipée d'une connexion Wi-Fi qui lui permet de communiquer avec vous à distance. Et comme par magie, elle disparaît complètement une fois éteinte.

Altijd verbonden met uw wensen. Dankzij het zwarte staal en het "cast iron" effect, past deze afzuigkap altijd perfect bij de stijl van uw keuken. En als u dat wenst, kunt u de afzuigkap ook afwerken met hetzelfde materiaal als dat van uw werkblad voor een persoonlijke en strakke look. Het gebruiksgemak vereenvoudigt uw leven. U kunt niet alleen de lichtsterkte regelen maar ook de luchtstroom. Dit afzuigsysteem heeft Wi-Fi-verbinding om het ook op afstand te kunnen bedienen. En als bij toverslag verdwijnt het volledig zodra het uitgeschakeld wordt.





COLLECTION AVANT-GARDE

ECLAIRAGE
VERLICHTING

Type Type	Strip Led 1x7 W
Intensité Intensiteit	253 LUX
Température Temperatuur	3500 K

Filtre à graisse en aluminium inclus
Aluminium vetfilter meegeleverd

ACCESSOIRES
TOEBEHOREN

Filtre à charbon régénérable HP Regeneereerbaar koolstoffilter HP	KIT0166432	€ 377,99
Filtre à charbon régénérable Regeneereerbaar koolstoffilter	KIT0166444	€ 125,99
Kit transformation moteur satellite Conversiekit voor satellietmotor	KIT0166435	€ 119,99
Profil esthétique chromé Verchromd decoratief profiel	KIT0187322	€ 30,99

CARACTÉRISTIQUES
KENMERKEN

- Filtre Longue Durée ++
- Filtre Longue Durée
- Alarme De Maintenance
- Entretien Facile
- Total Integration
- Matériau Spécifique
- Dimmer Light
- Connectivité

PERFORMANCE
PRESTATIE

Commandes Bedieningen	Contrôle tactile infrarouge 3V+2I Touch control infrarood 3S+2I
Aspiration intensive Boostervermogen	730 m³/h
Niveau sonore min-max Geluidsniveau min-max	43-63 db(A)
Absorptie totale (Maximale) Aansluitwaarde	275 W

MODÈLES
MODELLEN

GETUP IX/A/90	PRF0161680	€ 2.449,99
GETUP BL MAT/A/90	PRF0162784	€ 2.449,99
GETUP CAST IRON/A/90	PRF0162866	€ 2.449,99
GETUP NAKED/A/90	PRF0162869	€ 2.449,99





Showcasing
Getup

4.5 Getup

Design essentiel et minimaliste.

Getup est un design qui ajoute une valeur esthétique et fonctionnelle à chaque cuisine, en garantissant un confort maximal dans le traitement de l'air et l'utilisation.

Getup s'intègre parfaitement à tous les styles d'ameublement et garantit une élimination exceptionnelle des fumées, des vapeurs et des odeurs de cuisson.

Essentieel en minimalistisch ontwerp.

Het Getup-design voegt esthetiek en functionele waarde toe aan elke keuken, terwijl het maximaal comfort biedt in luchtbehandeling en gebruik.

Getup past perfect bij elke inrichtingsstijl en levert uitstekende prestaties bij het afzuigen van kookwasem, dampen en geuren.



Installation en toute liberté.

Grâce à sa petite taille et à la position de l'unité d'aspiration (qui permet d'avoir des tiroirs plus profonds), le produit occupe un minimum d'espace à l'intérieur du meuble.

Le moteur peut être monté à bord et des deux côtés du produit, avec la possibilité de faire pivoter la sortie dans les quatre directions. L'unité d'aspiration elle-même peut être télécommandée (jusqu'à 3m), ce qui permet de libérer de l'espace à l'intérieur du meuble tout en maintenant des performances efficaces et un silence maximal.

Vrijheid van installatie.

Getup past naadloos in elke keuken, met een maximale vrijheid bij de installatie. Ze laat veel vrije ruimte in de kast, dankzij de compacte afmetingen en de positie van de afzuigunit (waardoor diepere laden mogelijk zijn).

De motor kan aan beide zijden van het apparaat gemonteerd worden. En de luchtuitlaat kan in alle richtingen worden gedraaid. De afzuigunit kan op afstand worden geïnstalleerd (tot 3 m afstand). Zo komt er ruimte vrij in het keukenblok terwijl voor efficiënte prestaties en een fluisterstille werking wordt gezorgd.

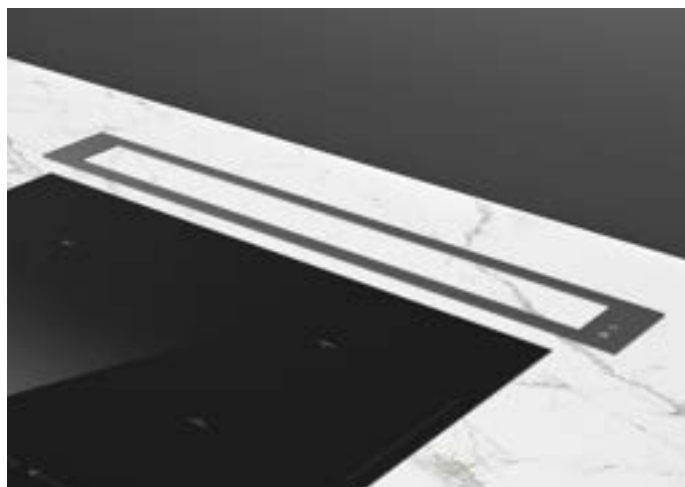


Des solutions originales.

Pour Elica, les matériaux sont un élément clé du processus d'innovation. La finition noire de Getup est interprétée par une combinaison de verre noir et de détails de peinture soft touch, tandis que la solution classique en acier révèle une élégance intemporelle. La version « effet fonte » représente une véritable nouveauté : soulignée par un profil en titane, la finition brillante s'harmonise avec les nouveaux styles de cuisine et les éléments esthétiques des tables de cuisson au gaz. Le modèle tout simple permet de recouvrir le panneau supérieur de n'importe quelle texture, même celle du plan de travail, ce qui fait de Getup un produit extrêmement personnalisable.

Originele oplossingen.

Bij Elica zijn materialen de hoekstenen op onze weg naar innovatie. De zwarte afwerking van Getup is het resultaat van een combinatie van zwart glas en soft-touch lakdetails, terwijl de klassieke stalen versie zijn tijdloze elegantie toont. Het model met gietijzereffect is een echte noviteit. De glanzende afwerking, versterkt door een titanium profiel, past perfect bij moderne keukenstijlen en de esthetische elementen van gaskookplaten. Met het 'naakte' model kan het bovenpaneel bedekt worden met elk type textuur (zelfs dezelfde als het werkblad), waardoor Getup een zeer personaliseerbaar product is.



Pandora

Design Fabrizio Crisà



Plus d'informations
Meer info

CLASSE ÉNERGÉTIQUE A
ENERGIEKLASSE

DIMENSIONS ET MATÉRIAUX
AFMETINGEN & MATERIALEN

90 cm

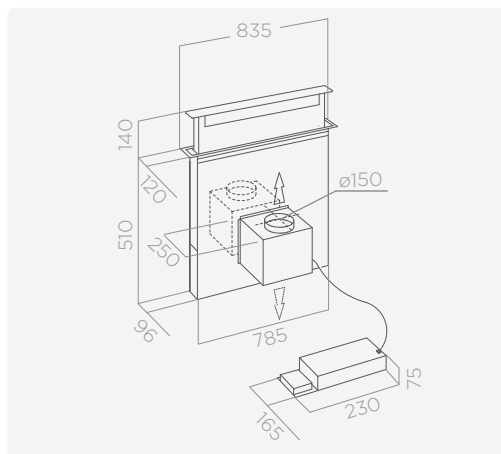
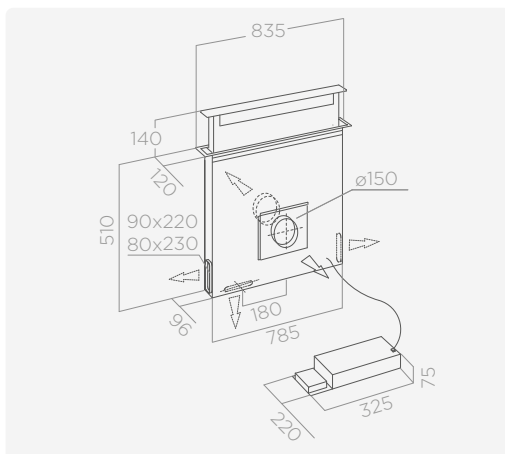
Recyclage (moteur interne) Recirculatie (ingebouwde motor)
Évacuation (moteur externe) Afzuiging (externe motor)

Ouverture push pull (non motorisée)
Push-pull opening (niet gemotoriseerd)

Acier inoxydable + verre noir, Noir + verre noir
Roestvrij staal + zwart glas, Zwart + zwart glas

Pandora. Silence, la performance parle. C'est la hotte aspirante encastrable à commande tactile dont le design a été soigné dans les moindres détails. Le mécanisme de poussée facilite l'ouverture et l'activation. En position ouverte, d'une simple pression, le cœur d'aspiration garantit une excellente qualité de l'air. Lorsqu'elle est fermée, elle disparaît dans la plan de travail, mettant ainsi en valeur sa linéarité. Le verre poli lui permet de s'intégrer parfaitement à tous les styles de cuisine ; les commandes tactiles permettent de régler la vitesse d'aspiration et la minuterie pour l'arrêt automatique. Disponible en noir et en acier inoxydable. Classe énergétique A.

Pandora. Stilte, prestaties spreken. De Pandora is een ingebouwde afzuigkap met aanraakbediening en een ontwerp dat tot in het kleinste detail is verzorgd. Het duwmechanisme maakt het openen en activeren eenvoudig. In de open stand garandeert een simpele druk op de knop een uitstekende luchtkwaliteit. In gesloten stand verdwijnt hij in het werkblad en wordt de lineariteit benadrukt. Het gepolijste glas past perfect in elke keukenstijl, terwijl je met de aanraakgevoelige bediening de afzuignelheid en de timer voor automatische uitschakeling kunt instellen. Verkrijgbaar in zwart en roestvrij staal. Energieklasse A.





ECLAIRAGE
VERLICHTING

Type Type	Strip Led 1x7 W
Intensité Intensiteit	253 LUX
Température Temperatuur	3500 K





Filtre à graisse en aluminium inclus

Aluminium vetfilter meegeleverd

Filtre à charbon inclus (*)

Koolstoffilter meegeleverd (*)

CARACTÉRISTIQUES
KENMERKEN

-  Alarme De Maintenance
-  Entretien Facile
-  Total Integration
-  Comfort Silence

PERFORMANCE
PRESTATIE

Commandes Bedieningen	Commande tactiles 3V+I Elektronisch bedieningspaneel 3S+I
Aspiration intensive Boostervermogen	669 m³/h
Niveau sonore min-max Geluidsniveau min-max	45-59 db(A)
Absorptie totale (Maximale) Aansluitwaarde	275 W

ACCESSOIRES
TOEBEHOREN

Filtre à charbon Koolstoffilter	CFC0142324	€ 75,99
Moteur à distance pour l'extérieur (GME22) Externe motor voor gebruik buitenshuis (GME22)	PRF0179706	€ 849,99
Moteur à distance pour interne (GME88) Externe motor voor intern (GME88)	PRF0046491A	€ 849,99

MODÈLES
MODELLEN

PANDORA BL/F/90 (*)	PRF0120979	€ 1.949,99
PANDORA IX/F/90 (*)	PRF0120980	€ 1.949,99
PANDORA GME BL/A/90 (**)	PRF0120981	€ 1.849,99
PANDORA GME IX/A/90 (**)	PRF0120982	€ 1.849,99

(*) Moteur interne fourni Inclusief ingebouwde motor

(**)Moteur externe non fourni Externe motor niet bijgeleverd

4.6

Accessoires.

Toebehoren.

Tuyaux supplémentaires pour la version évacuation. Bijhorende pijpfittingen voor luchtafvoerversie.

KIT0120991
222×89×1000 mm



€ 50,99

KIT0173527
222×89×500 mm



€ 31,99

KIT0120996
Ø150×500 mm



€ 32,99

KIT0121000
Ø150×1000mm



€ 62,99

KIT0121001
227×94×80mm



€ 16,99

KIT0121002
15°
227×138×94mm



€ 15,99

KIT0121003
Ø158×59mm



€ 13,99

KIT0121004
90°
227×288×94mm



€ 44,99

KIT0121005
90°
227×94mm



€ 26,99

KIT0121006
90° - Ø157mm



€ 44,99

KIT0121007
227×94 -
Ø146mm



€ 44,99

KIT0121008
227×94 -
Ø153mm



€ 37,99

KIT0121009
int 216x82
est 290x160 mm



€ 292,99

KIT0121010
190x190 -
Ø147mm



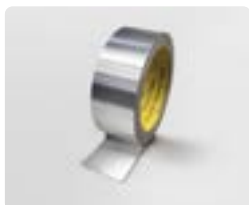
€ 292,99

KIT0126810
227x94x190
/560 mm



€ 88,99

KIT0161453
50 mm x 25 m



€ 38,99

Tuyaux supplémentaires pour la version recyclage. Bijhorende pijpansluitingen voor filterversie.

KIT0121012
218x55x500 mm



€ 26,99

KIT0121013
218x55x1000 mm



€ 50,99

KIT0121015
223x59x72 mm



€ 13,99

KIT0121016
90°
218x55 mm



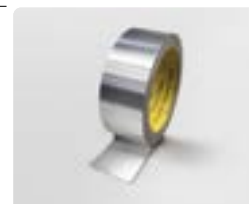
€ 31,99

KIT0121017
218x55x190
/590 mm



€ 45,99

KIT0161453
50 mm x 25 m



€ 43,99

KIT0161457
Ø150x240 mm



€ 75,99

Afin d'éviter la création de condensation et son retour à la source de sortie d'air, nous conseillons d'installer ce composant le long du conduit de sortie, en prenant soin de le positionner horizontalement pour assurer un fonctionnement correct.
Dans le cas d'un groupe moteur à distance **INLINE**, l'accessoire doit être installé après le moteur lui-même.

Om de vorming van condensatie en terugstroming naar de luchtafvoer te voorkomen, raden we aan om dit onderdeel langs de afvoerleiding te installeren, waarbij u ervoor zorgt dat het horizontaal wordt geplaatst om een correcte werking te garanderen.

In het geval van een **INLINE**-motoreenheid op afstand, moet het accessoire achter de motor zelf worden geïnstalleerd.

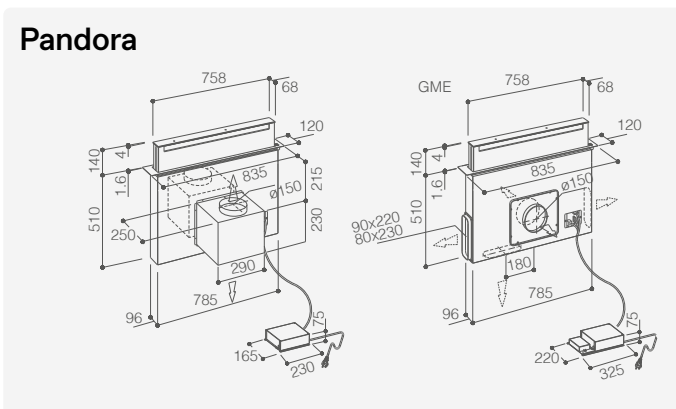
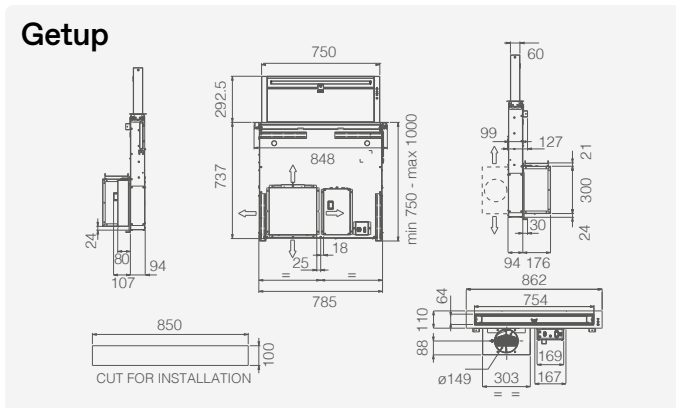
KIT0168750
Déflecteur
sous le socle
Deflector
onder sokkel



€ 30,99

4.5

Schémas techniques. Technische tekeningen.



Filtres anti-Odeur. Geurfilters.

	CODE DU FILTRE FILTER CODE	TYPE DE FILTRE FILTER TYPE
Getup	KIT0166432	Carbone rigenerabile HP Regenerable charcoal HP
	KIT0166444	Filtre à charbon régénérable Regenereerbaar koolstoffilter
Pandora	CFC0142324	Filtre à charbon Koolstoffilter

Détails des performances.

Details van de prestaties.

	CLASSE ÉNERG.	VITESSE 1 (Débit d'air - Niv. sonore)	VITESSE 2 (Débit d'air - Niv. sonore)	VITESSE 3 (Débit d'air - Niv. sonore)	VITESSE 4 * (Débit d'air - Niv. sonore)	VITESSE 5 * (Débit d'air - Niv. sonore)
Getup	A	230 m3/h - 43 db(A)	360 m3/h - 54 db(A)	540 m3/h - 63 db(A)	650 m3/h - 66 db(A)	730 m3/h - 68 db(A)
Pandora	A	208 m3/h - 45 db(A)	288 m3/h - 49 db(A)	496 m3/h - 59 db(A)	---	669 m3/h - 67 db(A)
Pandora GME	C	240 m3/h - 58 db(A)	336 m3/h - 60 db(A)	581 m3/h - 71 db(A)	---	713 m3/h - 72 db(A)

Approfondissements.

Verdiepen.

	SORTIE AIR	VOYANT SATURATION FILTRE ANTI-ODEUR	VOYANT SATURATION FILTRE À GRAISSE	CLAPET ANTI-RETOUR
Getup	Ø150	■	■	---
Pandora	Ø150	■	■	---

4.6



Hottes/ Encastrable

Afzuigkappen/Inbouwversie

Vous souhaitez une hotte sous meuble, encastrable, insérée dans une structure en plaques de plâtre ? Parmi nos propositions, il y a certainement celle qui convient le mieux à votre cuisine, et à vous aussi.

Wenst u een afzuigkap onder de hangkast, ingebouwd, of in een gipsplaten constructie? Dan vindt u bij ons ongetwijfeld de beste voor uw keuken. De beste voor u. kitchen and you.

Boxin Advance Plus

Design Fabrizio Crisà



Plus d'informations
Meer info

CLASSE ÉNERGÉTIQUE
ENERGIEKLASSE

A

DISTANCE MIN DE LA TABLE DE CUISSON
MIN AFSTAND VAN KOOKPLAAT

Gaz
Gas

57 cm

Induction/Radiant
Inductie/Stralende

43 cm

DIMENSIONS ET MATÉRIAUX
AFMETINGEN & MATERIALEN

60 - 90 - 120 cm

Évacuation
Afzuiging

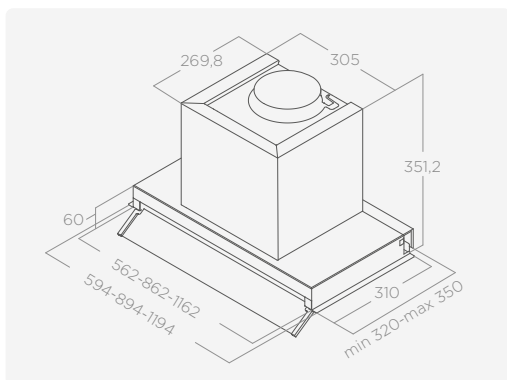
Acier inoxydable, noir effet soft touch
Roestvrij staal, zwart soft-toucheffect

De nombreux avantages en un seul appareil électroménager.

Son design éclipse, parfaitement à fleur de vos meubles de cuisine, cache un moteur de nouvelle génération : silencieux, puissant et à faible consommation d'énergie. Des capteurs intelligents surveillent l'air tout au long de la journée et activent la hotte s'ils détectent la présence de vapeurs, protégeant les meubles hauts ainsi que les panneaux latéraux et la visière frontale en verre. La hotte se connecte également via Bluetooth à la plaque à induction Elica, réglant automatiquement sa puissance en fonction de la quantité et de la qualité des fumées détectées. Elle peut également être contrôlée à distance via votre smartphone ou assistant vocal.

Talrijke voordelen in één enkel apparaat.

Het design, dat één strak vlak vormt met de keukenkasten, verbergt een motor van de jongste generatie die krachtig en tegelijkertijd geruisloos en energiezuinig is. Slimme sensoren controleren de lucht de hele dag lang en schakelen de afzuigkap in zodra er kookdampen zijn om hangkasten, zijpanelen en het glazen frontpaneel altijd veilig te stellen. Deze afzuigkap maakt via Bluetooth verbinding met de inductiekookplaat van Elica en regelt automatisch zijn afzuigkracht op basis van de hoeveelheid en kwaliteit van de dampen. De afzuigkap kan ook op afstand worden bediend met uw smartphone of stemassistent.

















COLLECTION AVANT-GARDE

ECLAIRAGE
VERLICHTING

Type Type	Strip Led 1x7 W
Intensité Intensiteit	421 LUX (60cm) - 365 LUX (90 cm) - 309 LUX (120cm)
Température Temperatuur	3500 K

Filtre à graisse en aluminium inclus
Aluminium vetfilter meegeleverd

CARACTÉRISTIQUES
KENMERKEN

-  Filtre Longue Durée
-  Alarme De Maintenance
-  Moteur à Induction
-  Comfort Silence
-  Total Integration
-  Aspiration Périphérique
-  Dimmer Light
-  Delay Switch Off
-  Airmatic
-  Multiconnect
-  Connectivité
-  Protection +

PERFORMANCE
PRESTATIE

Commandes Bedieningen	Commande tactiles 3V+I Elektronisch bedieningspaneel 3S+I
Aspiration intensive Boostervermogen	640 m³/h
Niveau sonore min-max Geluidsniveau min-max	45-57 db(A)
Absorptie totale (Maximale) Aansluitwaarde	177 W

ACCESSOIRES
TOEBEHOREN

Filtre à charbon Koolstoffilter	CFC0140343	€ 50,99
Filtre à charbon régénérable Regeneerebaar koolstoffilter	CFC0162221	€ 100,99
Kit cheminée H18,5+18,5 IX Schachtenset H18,5+18,5 IX	KIT0141458	€ 113,99
Kit cheminée H12 IX Schachtenset H12 IX	KIT0091876	€ 53,99
Kit grille diffuseur air Ø150mm Set luchtverdeelrooster Ø150mm	KIT0162617	€ 12,99

MODÈLES
MODELLEN

BOXIN ADV PLUS @ IX/A/60	PRF0191539	€ 649,99
BOXIN ADV PLUS @ IX/A/90	PRF0195520	€ 749,99
BOXIN ADV PLUS @ IX/A/120	PRF0195342	€ 849,99
BOXIN ADV PLUS @ BLMAT/A/60	PRF0199290	€ 749,99
BOXIN ADV PLUS @ BLMAT/A/90	PRF0199291	€ 849,99
BOXIN ADV PLUS @ BLMAT/A/120	PRF0199292	€ 949,99

Boxin Advance Dry

Elica Design Center



Plus d'informations
Meer info

CLASSE ÉNERGÉTIQUE
ENERGIEKLASSE

B

DISTANCE MIN DE LA TABLE DE CUISSON
MIN AFSTAND VAN KOOKPLAAT

Gaz
Gas

57 cm

Induction/Radiant
Inductie/Stralende

50 cm

DIMENSIONS ET MATÉRIAUX
AFMETINGEN & MATERIALEN

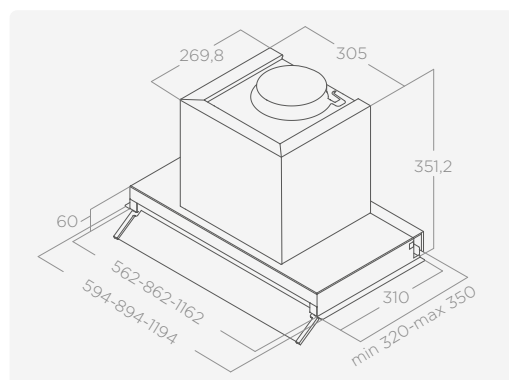
60 - 90 - 120 cm

Évacuation
Afzuiging

Acier inoxydable
Roestvrij staal

Elle s'allume et se régle automatiquement en cas d'air mauvais et s'éteint toute seule. Cette hotte protège les meubles hauts de l'usure due à la formation excessive de vapeur et de condensation. La connexion vous permet de la contrôler via une application ou un assistant vocal et peut être connectée via Bluetooth à la plaque à induction Elica, en réglant la puissance d'aspiration en fonction des zones de cuisson. L'application vous permet également de contacter immédiatement l'assistance et de surveiller l'état des filtres. Son design caractérisé par des protections latérales est conçu pour protéger les meubles hauts de cuisine. L'intensité lumineuse est réglable selon vos souhaits.

Deze afzuigkap kan zichzelf inschakelen, instellen en uitschakelen als de lucht niet zuiver is. Deze afzuigkap beschermt de hangkasten tegen slijtage door te veel stoom en condens. Dankzij de connectiviteit kan deze afzuigkap op afstand worden bediend met App of stemassistent en via Bluetooth verbinding maken met de inductiekookplaat van Elica om de afzuigkracht aan te passen aan de ingeschakelde kookzones. Met de App kunt u ook onmiddellijk contact opnemen met onze assistentie of de filters in het oog houden. Het design met plankjes aan de zijkanten is bedoeld om de hangkasten van de keuken te beschermen. De lichtsterkte kan naar wens worden ingesteld.















COLLECTION AVANT-GARDE

ECLAIRAGE
VERLICHTING

Type Type	Strip Led 1x7W
Intensité Intensiteit	421 LUX (60cm) - 365 LUX (90 cm) - 309 LUX (120cm)
Température Temperatuur	3500 K
Filtre à graisse acier inoxydable inclus Roestvrij staal vetfilter meegeleverd	

CARACTÉRISTIQUES
KENMERKEN

-  Filtre Longue Durée
-  Alarme De Maintenance
-  Total Integration
-  No Drip System
-  Dimmer Light
-  Delay Switch Off
-  Airmatic
-  Multiconnect
-  Connectivité
-  Protection +

PERFORMANCE
PRESTATIE

Commandes Bedieningen	Commande tactiles 3V+I Elektronisch bedieningspaneel 3S+I
Aspiration intensive Boostervermogen	700 m³/h
Niveau sonore min-max Geluidsniveau min-max	52-67 db(A)
Absorptie totale (Maximale) Aansluitwaarde	257 W

ACCESSOIRES
TOEBEHOREN

Filtre à charbon Koolstoffilter	CFC0140343	€ 50,99
Filtre à charbon régénérable Regeneerebaar koolstoffilter	CFC0162221	€ 100,99
Kit cheminée H18,5+18,5 IX Schachtenset H18,5+18,5 IX	KIT0141458	€ 113,99
Kit cheminée H12 IX Schachtenset H12 IX	KIT0091876	€ 53,99
Kit grille diffuseur air Ø150mm Set luchtverdeelrooster Ø150mm	KIT0162617	€ 12,99

MODÈLES
MODELLEN

BOXIN ADV DRY @ IX/A/60	PRF0199886	€ 549,99
BOXIN ADV DRY @ IX/A/90	PRF0200560	€ 649,99
BOXIN ADV DRY @ IX/A/120	PRF0200561	€ 749,99

Showcasing

Boxin Advance Dry





Boxin No Drip

Design Fabrizio Crisà



Plus d'informations
Meer info

CLASSE ÉNERGÉTIQUE
ENERGIEKLASSE

A

DISTANCE MIN DE LA TABLE DE CUISSON
MIN AFSTAND VAN KOOKPLAAT

Gaz
Gas

62 cm

Induction/Radiant
Inductie/Stralende

50 cm

DIMENSIONS ET MATÉRIAUX
AFMETINGEN & MATERIALEN

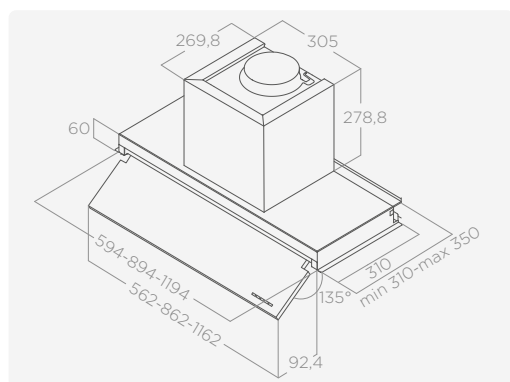
60 - 90 - 120 cm

Évacuation
Afzuiging

Acier inoxydable
Roestvrij staal

Votre plaque à induction est enfin protégée en permanence des gouttes de condensation. Le secret? Les résistances électriques internes chauffent la surface jusqu'à 42°, réduisant ainsi la différence de température entre la vapeur et les composants métalliques. Tout en éliminant le problème ! De plus, le système est associé à une grille (qui laisse glisser les gouttes dans un bac de collecte amovible) et d'une visière de protection inclinée à 45° (qui éloigne la vapeur des portes des meubles hauts). Génial, non ?

Eindelijk is uw inductiekookplaat volledig beschermd tegen condenswater. Het geheim? Ingebouwde elektrische weerstanden verwarmen de buitenkant van de afzuigkap tot 42° waardoor het temperatuurverschil tussen de stoom en de metalen delen kleiner wordt en het probleem opgelost is! Dit systeem heeft ook een rooster waarlangs de druppels naar beneden glijden in een bakje dat eruit kan worden gehaald en een 45° schuin geplaatste flap vooraan die de stoom uit de buurt houdt van de kastdeuren. Geniaal toch?





COLLECTION AVANT-GARDE

ECLAIRAGE
VERLICHTING

Type Led 2x2,5 W
Type

Intensité 381 LUX
Intensiteit

Température 3500 K
Temperatuur

Filtre à graisse acier inoxydable inclus
Roestvrij staal vetfilter meegeleverd

ACCESSOIRES
TOEBEHOREN

Filtre à charbon Koolstoffilter	CFC0140343	€ 50,99
Filtre à charbon régénérable Regeneereerbaar koolstoffilter	CFC0162221	€ 100,99
Kit cheminée H18,5+18,5 IX Schachtenset H18,5+18,5 IX	KIT0141458	€ 113,99
Kit cheminée H12 IX Schachtenset H12 IX	KIT0091876	€ 53,99
Kit grille diffuseur air Ø150mm Set luchtverdeelrooster Ø150mm	KIT0162617	€ 12,99

CARACTÉRISTIQUES
KENMERKEN

-  Filtre Longue Durée
-  Alarme De Maintenance
-  Total Integration
-  No Drip System
-  Entretien Facile
-  Protection +

PERFORMANCE
PRESTATIE

Commandes Commande tactiles 3V+I
Bedieningen Elektronisch bedieningspaneel 3S+I

Aspiration intensive 680 m³/h
Boostervermogen

Niveau sonore min-max 34-66 db(A)
Geluidsniveau min-max

Absorptie totale 307 W (60cm) - 350 W (90cm) - 377 W (120cm)
(Maximale) Aansluitwaarde

MODÈLES
MODELLEN

BOXIN NO DRIP IX/A/60	PRF0157712A	€ 1.099,99
BOXIN NO DRIP IX/A/90	PRF0156613A	€ 1.199,99
BOXIN NO DRIP IX/A/120	PRF0157280A	€ 1.399,99

Boxin Dry

Design Fabrizio Crisà



Plus d'informations
Meer info

CLASSE ÉNERGÉTIQUE
ENERGIEKLASSE

B

DISTANCE MIN DE LA TABLE DE CUISSON
MIN AFSTAND VAN KOOKPLAAT

Gaz
Gas

50 cm

Induction/Radiant
Inductie/Stralende

50 cm

DIMENSIONS ET MATÉRIAUX
AFMETINGEN & MATERIALEN

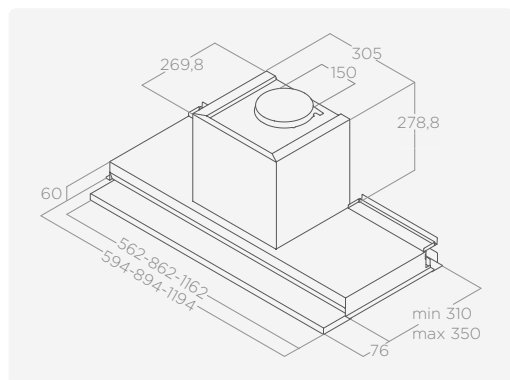
60 - 90 - 120 cm

Évacuation
Afzuiging

Acier inoxydable
Roestvrij staal

Cette hotte protège les meubles hauts de l'usure due à la formation excessive de vapeur et de condensation. Son efficacité d'aspiration est renforcée par un système qui résout radicalement le problème des gouttes qui tombent sur la plaque de cuisson et sur les casseroles. La zone d'aspiration est équipée de filtres à graisse en acier inoxydable et d'une visière avec commandes intégrées et s'ouvrant par l'avant, pour protéger vos meubles de l'excès de vapeur. Même si elle n'est pas visible, elle domine. Cette hotte a été conçue pour créer un espace supplémentaire dans le meuble, où ranger des objets et des ustensiles.

Deze afzuigkap beschermt uw hangkasten tegen slijtage door overmatige stoom en condenswater. Naast een efficiënte afzuiging beschikt de kap over een systeem dat voorkomt dat druppels op de kookplaat of in pannen vallen. De afzuigzone is uitgerust met vetfilters van roestvrij staal, en het scherm aan de voorkant, met ingebouwde bedieningselementen, kan worden geopend om de kast nog beter tegen stoom te beschermen. Het onzichtbare afzuigapparaat biedt bovendien extra opbergruimte in de hangkast.





COLLECTION AVANT-GARDE

ECLAIRAGE
VERLICHTING






Type Type	Strip Led 2x2,1W (60-90cm) - Strip Led 3x2,1W (120cm)
Intensité Intensiteit	181 LUX (60-90cm) - 211 LUX (120cm)
Température Temperatuur	3500 K

Filtre à graisse acier inoxydable inclus
Roestvrij staal vetfilter meegeleverd

ACCESSOIRES
TOEBEHOREN

Filtre à charbon Koolstoffilter	CFC0140343	€ 50,99
Filtre à charbon régénérable Regeneereerbaar koolstoffilter	CFC0162221	€ 100,99
Kit cheminée H18,5+18,5 IX Schachtenset H18,5+18,5 IX	KIT0141458	€ 113,99
Kit cheminée H12 IX Schachtenset H12 IX	KIT0091876	€ 53,99
Kit grille diffuseur air Ø150mm Set luchtverdeelrooster Ø150mm	KIT0162617	€ 12,99

CARACTÉRISTIQUES
KENMERKEN

-  Filtre Longue Durée
-  Alarme De Maintenance
-  Total Integration
-  No Drip System
-  Protection +

PERFORMANCE
PRESTATIE

Commandes Bedieningen	Commande tactiles 3V+I Elektronisch bedieningspaneel 3S+I
Aspiration intensive Boostervermogen	700 m³/h
Niveau sonore min-max Geluidsniveau min-max	52-67 db(A)
Absorptie totale (Maximale) Aansluitwaarde	255 W (60-75-90cm) - 257 W (120cm)

MODÈLES
MODELLEN

BOXIN DRY IX/A/60	PRF0181274	€ 899,99
BOXIN DRY IX/A/90	PRF0181068	€ 999,99
BOXIN DRY IX/A/120	PRF0181338	€ 1.199,99

Boxin Advance

Design Fabrizio Crisà



Plus d'informations
Meer info

COLLECTION AVANT-GARDE

CLASSE ÉNERGÉTIQUE ENERGIEKLASSE	A+	
DISTANCE MIN DE LA TABLE DE CUISSON MIN AFSTAND VAN KOOKPLAAT	Gas Gas	Induction/Radiant Inductie/Stralende
	57 cm	43 cm

DIMENSIONS ET MATÉRIAUX AFMETINGEN & MATERIALEN

60 - 90 - 120 cm

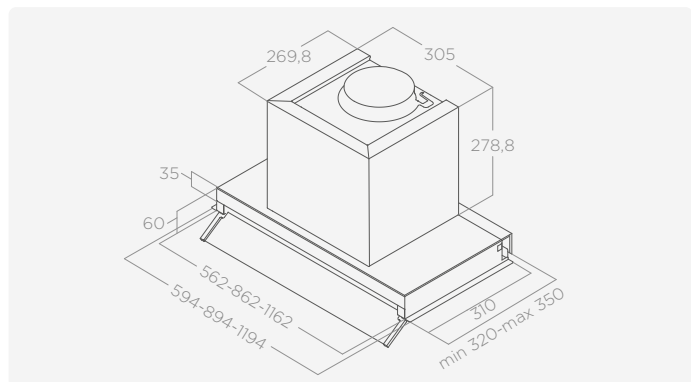
Évacuation
Afzuiging

Acier inoxydable
Roestvrij staal

ECLAIRAGE VERLICHTING

Type Type	Strip Led 1x7 W
Intensité Intensiteit	421 LUX (60cm) - 365 (90cm) - 309 (120cm)
Température Temperatuur	3000 - 3500 - 4000 K

Filtre à graisse en aluminium inclus
Aluminium vetfilter meegeleverd



PERFORMANCE

PRESTATIE

Commandes Bedieningen	Commande tactiles 3V+I Elektronisch bedieningspaneel 3S+I
Aspiration intensive Boostervermogen	660 m³/h
Niveau sonore min-max Geluidsniveau min-max	45-58 db(A)
Absorptie totale (Maximale) Aansluitwaarde	177 W

CARACTÉRISTIQUES KENMERKEN

- Filtre Longue Durée
- Alarme De Maintenance
- Airmatic
- Total Integration
- Tune White
- Comfort Silence
- Dimmer Light
- Delay Switch Off
- Moteur à Induction
- Multiconnect
- Connectivité
- Protection +

ACCESSOIRES TOEBEHOREN

Filtre à charbon Koolstoffilter	CFC0140343	€ 50,99
Filtre à charbon régénérable Regeneerebaar koolstoffilter	CFC0162221	€ 100,99
Kit cheminée H18,5+18,5 IX Schachtenset H18,5+18,5 IX	KIT0141458	€ 113,99
Kit cheminée H12 IX Schachtenset H12 IX	KIT0091876	€ 53,99
Kit grille diffuseur air Ø150mm Set luchtverdeelrooster Ø150mm	KIT0162617	€ 12,99

MODÈLES MODELLEN

BOXIN ADVANCE @ IX/A/60	PRF0180599A	€ 599,99
BOXIN ADVANCE @ IX/A/90	PRF0181497A	€ 699,99
BOXIN ADVANCE @ IX/A/120	PRF0182703A	€ 799,99

Boxin

Elica Design Center



Plus d'informations
Meer info

CLASSE ÉNERGÉTIQUE ENERGIEKLASSE	A	
DISTANCE MIN DE LA TABLE DE CUISSON MIN AFSTAND VAN KOOKPLAAT	Gas	Induction/Radiant Inductie/Stralende
	50 cm	50 cm

DIMENSIONS ET MATÉRIAUX
AFMETINGEN & MATERIALEN

60 - 90 - 120 cm

Évacuation
Afzuiging

Acier inoxydable, noir
Roestvrij staal, zwart

ECLAIRAGE
VERLICHTING

Type
Type Led 2x2,5 W

Intensité
Intensiteit 381 LUX

Température
Temperatuur 3500 K

Filtre à graisse en aluminium inclus
Aluminium vetfilter meegeleverd

PERFORMANCE
PRESTATIE

Commandes
Bedieningen Rotatif mécanique 3V
Mechanische draaiknop 3S

Aspiration Max
Max. vermogen 620 m³/h

Niveau sonore min-max
Geluidsniveau min-max 50-70 db(A)

Absorptie totale
(Maximale) Aansluitwaarde 255 W

CARACTÉRISTIQUES
KENMERKEN

Filtre Longue Durée Protection +

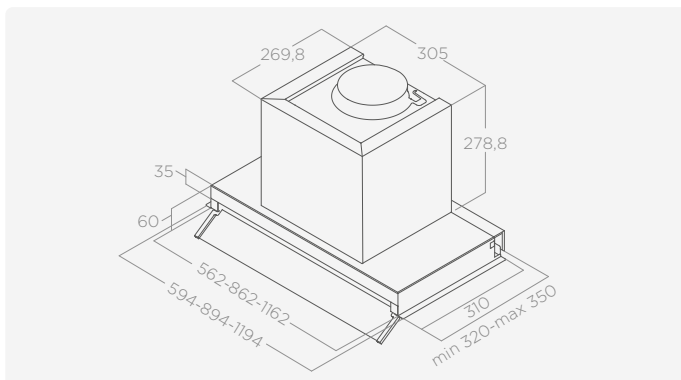
Total Integration

ACCESSOIRES
TOEBEHOREN

Filtre à charbon (*) Koolstoffilter	CFC0140343	€ 50,99
Filtre à charbon régénérable (*) Regeneereerbaar koolstoffilter	CFC0162221	€ 100,99
Filtre à charbon Koolstoffilter	CFC0141497	€ 26,99
Kit cheminée H18,5+18,5 IX Schachtenset H18,5+18,5 IX	KIT0141458	€ 113,99
Kit cheminée H12 IX Schachtenset H12 IX	KIT0091876	€ 53,99
Kit grille diffuseur air Ø150mm Set luchtverdeelrooster Ø150mm	KIT0162617	€ 12,99

MODÈLES MODELLEN

BOXIN LX/IX/A/60 (*)	PRF0114760A	€ 429,99
BOXIN LX/IX/A/90 (*)	PRF0114761A	€ 489,99
BOXIN LX/IX/A/120 (*)	PRF0114762A	€ 669,99
BOXIN LX/BL MAT/A/60 (*)	PRF0172166	€ 429,99
BOXIN LX/BL MAT/A/90 (*)	PRF0172167	€ 489,99
BOXIN LX/BL MAT/A/120 (*)	PRF0172168	€ 669,99



Hidden Advance Plus

Design Fabrizio Crisà



Plus d'informations
Meer info

CLASSE ÉNERGÉTIQUE
ENERGIEKLASSE

A

DISTANCE MIN DE LA TABLE DE CUISSON
MIN AFSTAND VAN KOOKPLAAT

Gaz
Gas

57 cm

Induction/Radiant
Inductie/Stralende

43 cm

DIMENSIONS ET MATÉRIAUX
AFMETINGEN & MATERIALEN

60 - 80 cm

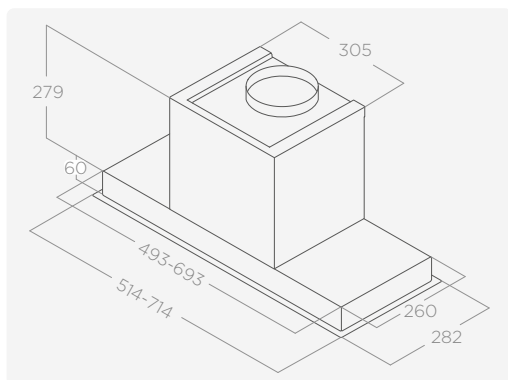
Évacuation
Afzuiging

Acier inoxydable, noir effet soft touch + Verre noir
Roestvrij staal, zwart soft-toucheffect + Zwart glas

Connexion totale, avec l'application et avec la plaque aspirante. Un design masqué cache un système d'aspiration toujours connecté, permettant de communiquer avec vous et avec la plaque de cuisson. Grâce à l'application Elica, vous pouvez l'allumer et la gérer via votre smartphone ou l'assistant vocal ; en plus, grâce à sa connexion via Bluetooth avec la plaque de cuisson et aux capteurs intelligents, elle se règle automatiquement, en détectant la présence et la quantité de fumées et en s'activant à la puissance la plus adaptée. Ses caractéristiques ne s'arrêtent pas là : le moteur de nouvelle génération assure un fonctionnement silencieux même à puissance maximale, réduisant ainsi la consommation d'énergie ; l'éclairage triphasé permet de choisir l'intensité lumineuse et les températures de couleur (du blanc froid au blanc chaud) ; l'extrême facilité d'utilisation est associée à la notification via l'application de l'entretien et du remplacement des filtres longue durée : 3 ans contre la moyenne du marché de 3 à 6 mois.

Totaal verbonden met de App en de afzuigkookplaat.

Een downdraft met een afzuigstelsel dat altijd in verbinding staat met u en uw kookplaat. U schakelt het systeem in met de App van Elica en regelt het met uw smartphone of een stemassistent; dankzij de verbinding met via Bluetooth de kookplaat en de slimme sensoren regelt het systeem ook zichzelf omdat het precies weet hoeveel damp er is en de afzuigkracht erop afstelt. Meer nog. De motor van de jongste generatie garandeert maximale geruisloosheid ook op de hoogste stand en is energiezuinig; met de 3-fasenverlichting kiest u zelf de sterkte en de kleur van het licht (van warm tot koud); bij de gebruiksvriendelijkheid hoort een waarschuwingssysteem via App voor het onderhoud en de vervanging van de duurzame filters die 3 jaar meegaan t.o.v. het marktgemiddelde van 3 tot 6 maanden.





COLLECTION AVANT-GARDE

ECLAIRAGE
VERLICHTING





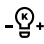







Type Type	Strip Led 1x7 W
Intensité Intensiteit	477 LUX
Température Temperatuur	3000 - 3500 - 4000 K

Filtre à graisse en aluminium inclus
Aluminium vetfilter meegeleverd

ACCESSOIRES
TOEBEHOREN

Filtre à charbon Koolstoffilter	CFC0140343	€ 50,99
Filtre à charbon régénérable Regeneerebaar koolstoffilter	CFC0162221	€ 100,99
Kit cheminée H18,5+18,5 IX Schachtenset H18,5+18,5 IX	KIT0141458	€ 113,99
Kit grille diffuseur air Ø150mm Set luchtverdeelrooster Ø150mm	KIT0162617	€ 12,99

CARACTÉRISTIQUES
KENMERKEN

-  Filtre Longue Durée
-  Alarme De Maintenance
-  Airmatic
-  Total Integration
-  Tune White
-  Comfort Silence
-  Dimmer Light
-  Delay Switch Off
-  Moteur à Induction
-  Multiconnect
-  Connectivité
-  Aspiration Péri-métrale

PERFORMANCE
PRESTATIE

Commandes Bedieningen	Commande tactiles 3V+I Elektronisch bedieningspaneel 3S+I
Aspiration intensive Boostervermogen	640 m³/h
Niveau sonore min-max Geluidsniveau min-max	45-57 db(A)
Absorptie totale (Maximale) Aansluitwaarde	177 W

MODÈLES
MODELLEN

HIDDEN ADV PLUS @ IX/A/52	PRF0180299A	€ 869,99
HIDDEN ADV PLUS @ IX/A/72	PRF0182867A	€ 919,99
HIDDEN ADV PLUS @ BGL/A/52	PRF0183971A	€ 899,99
HIDDEN ADV PLUS @ BGL/A/72	PRF0184107A	€ 949,99



Showcasing

Hidden Advance Plus

MANCA: PANE
Biscotti
Fragole
MELANZANE
Zucchine



Hidden 2.0

Design Fabrizio Crisà



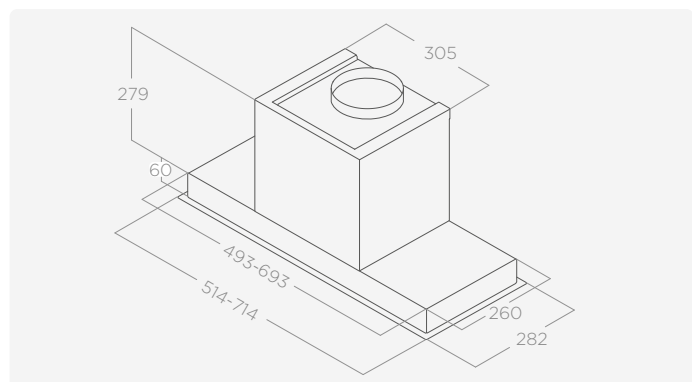
Plus d'informations
Meer info

CLASSE ÉNERGÉTIQUE ENERGIEKLASSE	A	
DISTANCE MIN DE LA TABLE DE CUISSON MIN AFSTAND VAN KOOKPLAAT	Gaz Gas	Induction/Radiant Inductie/Stralende
	65 cm	50 cm

DIMENSIONS ET MATÉRIAUX AFMETINGEN & MATERIALEN	60 - 80 cm	
Évacuation Afzuiging	Acier inoxydable, acier inoxydable + verre blanc, acier inoxydable + noir effet soft touch Roestvrij staal, roestvrij staal + wit glas, roestvrij staal + zwart soft-toucheffect	

ECLAIRAGE VERLICHTING	Type Type	
	Strip Led 1x7 W	
	Intensité Intensiteit	421 LUX
	Température Temperatuur	3500 K

Filtre à graisse en aluminium inclus
Aluminium vetfilter meegeleverd



PERFORMANCE PRESTATIE		
--------------------------	--	--

Commandes Bedieningen	Commande tactiles 3V+I Elektronisch bedieningspaneel 3S+I	
Aspiration intensive Boostervermogen	700 m³/h	
Niveau sonore min-max Geluidsniveau min-max	51-67 db(A)	
Absorptie totale (Maximale) Aansluitwaarde	277 W	

CARACTÉRISTIQUES KENMERKEN		
-------------------------------	--	--

- Filtre Longue Durée Alarme De Maintenance
- Total Integration Aspiration Périmétrale Delay Switch Off

ACCESSOIRES TOEBEHOREN		
---------------------------	--	--

Filtre à charbon Koolstoffilter	CFC0140343	€ 50,99
Filtre à charbon régénérable Regeneerebaar koolstoffilter	CFC0162221	€ 100,99
Kit cheminée H18,5+18,5 IX Schachtenset H18,5+18,5 IX	KIT0141458	€ 113,99
Kit grille diffuseur air Ø150mm Set luchtverdeelrooster Ø150mm	KIT0162617	€ 12,99

MODÈLES MODELLEN		
---------------------	--	--

HIDDEN 2.0 IX/A/52	PRF0092333A	€ 659,99
HIDDEN 2.0 IX/A/72	PRF0095073A	€ 699,99
HIDDEN 2.0 IXGL/A/52	PRF0097676A	€ 699,99
HIDDEN 2.0 IXGL/A/72	PRF0097708A	€ 799,99
HIDDEN 2.0 BL MAT/A/52	PRF0197740	€ 679,00
HIDDEN 2.0 BL MAT/A/72	PRF0197747	€ 719,99

Lane Sensor

Design Fabrizio Crisà



Plus d'informations
Meer info

COLLECTION AVANT-GARDE

CLASSE ÉNERGÉTIQUE ENERGIEKLASSE	B	
DISTANCE MIN DE LA TABLE DE CUISSON MIN AFSTAND VAN KOOKPLAAT	Gaz Gas	Induction/Radiant Inductie/Stralende
	50 cm	45 cm

DIMENSIONS ET MATÉRIAUX AFMETINGEN & MATERIALEN

60 - 80 cm

Évacuation
Afzuiging

Acier inoxydable, noir effet soft touch
Roestvrij staal, zwart soft-toucheffect

ECLAIRAGE VERLICHTING

Type Type	Strip Led 1x7 W
Intensité Intensiteit	365 LUX
Température Temperatuur	3500 K

Filtre à graisse en aluminium inclus
Aluminium vetfilter meegeleverd

PERFORMANCE PRESTATIE

Commandes Bedieningen	Commande tactiles 3V+I Elektronisch bedieningspaneel 3S+I
Aspiration intensive Boostervermogen	650 m³/h
Niveau sonore min-max Geluidsniveau min-max	49-65 db(A)
Absorptie totale (Maximale) Aansluitwaarde	257 W

CARACTÉRISTIQUES KENMERKEN

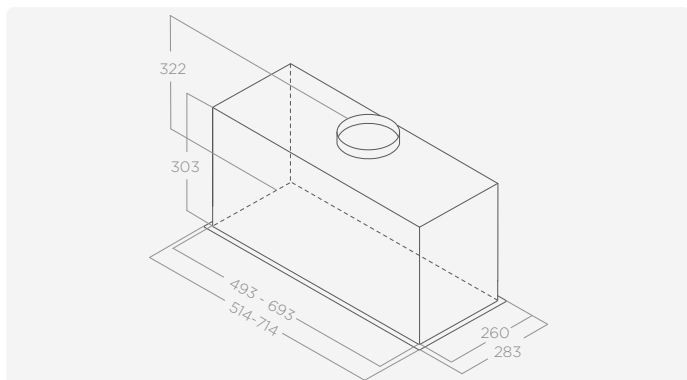
- Filtre Longue Durée
- Alarme De Maintenance
- Airmatic
- Total Integration
- Entretien Facile
- Dimmer Light
- Aspiration Périmétrale
- Multiconnect
- Super Easy Installation

ACCESSOIRES TOEBEHOREN

Filtre à charbon Koolstoffilter	CFC0140343	€ 50,99
Filtre à charbon régénérable Regeneerebaar koolstoffilter	CFC0162221	€ 100,99
Kit grille diffuseur air Ø150mm Set luchtverdeelrooster Ø150mm	KIT0162617	€ 12,99

MODÈLES MODELLEN

LANE SENSOR @ IX/A/52	PRF0188199A	€ 599,99
LANE SENSOR @ IX/A/72	PRF0188201A	€ 649,99
LANE SENSOR @ BLMAT/A/52	PRF0188472A	€ 599,99
LANE SENSOR @ BLMAT/A/72	PRF0188480A	€ 649,99



Lane

Design Fabrizio Crisà



Plus d'informations
Meer info

CLASSE ÉNERGÉTIQUE ENERGIEKLASSE	B	
DISTANCE MIN DE LA TABLE DE CUISSON MIN AFSTAND VAN KOOKPLAAT	Gaz Gas	Induction/Radiant Inductie/Stralende
	50 cm	45 cm

DIMENSIONS ET MATÉRIAUX AFMETINGEN & MATERIALEN

60 - 80 cm

Évacuation
Afzuiging

Acier inoxydable, noir effet soft touch, blanc
Roestvrij staal, zwart soft-toucheffect, wit

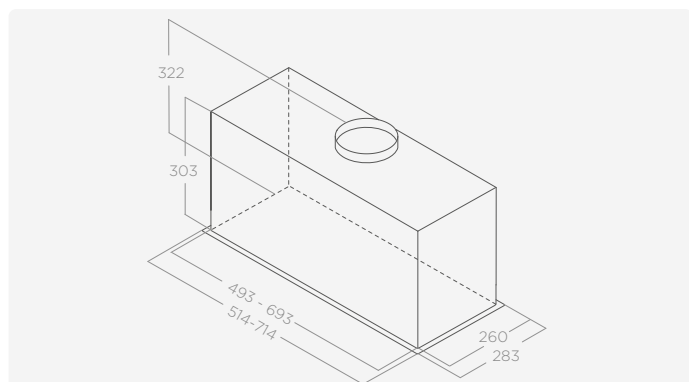
ECLAIRAGE VERLICHTING

Type
Type Strip Led 1x7 W

Intensité
Intensiteit 365 LUX

Température
Temperatuur 3500 K

Filtre à graisse en aluminium inclus
Aluminium vetfilter meegeleverd



PERFORMANCE

PRESTATIE

Commandes
Bedieningen

Commande tactiles 3V+I
Elektronisch bedieningspaneel 3S+I

Aspiration intensive
Boostervermogen 650 m³/h

Niveau sonore min-max
Geluidsniveau min-max 49-65 db(A)

Absorptie totale
(Maximale) Aansluitwaarde 257 W

CARACTÉRISTIQUES

KENMERKEN

- Filtre Longue Durée
- Alarme De Maintenance
- Total Integration
- Entretien Facile
- Delay Switch Off
- Aspiration Périmétrale
- Super Easy Installation

ACCESSOIRES

TOEBEHOREN

Filtre à charbon Koolstoffilter	CFC0140343	€ 50,99
Filtre à charbon régénérable Regenereerbaar koolstoffilter	CFC0162221	€ 100,99
Kit grille diffuseur air Ø150mm Set luchtverdeelrooster Ø150mm	KIT0162617	€ 12,99

MODÈLES MODELLEN

LANE IX/A/52	PRF0157333	€ 489,99
LANE IX/A/72	PRF0157377	€ 539,99
LANE BL MAT/A/52	PRF0165830	€ 489,99
LANE BL MAT/A/72	PRF0165834	€ 539,99

Ct35 Pro

Elica Design Center



Plus d'informations
Meer info

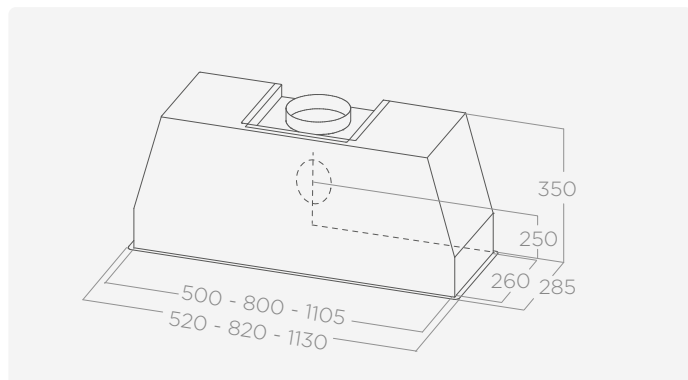
COLLECTION AVANT-GARDE

CLASSE ÉNERGÉTIQUE ENERGIEKLASSE	A	
DISTANCE MIN DE LA TABLE DE CUISSON MIN AFSTAND VAN KOOKPLAAT	Gaz Gas	Induction/Radiant Inductie/Stralende
	65 cm	50 cm

DIMENSIONS ET MATÉRIAUX AFMETINGEN & MATERIALEN	60 - 90 - 120 cm	
Évacuation Afzuiging	Acier inoxydable Roestvrij staal	

ECLAIRAGE VERLICHTING	60 cm	90 cm	120 cm
Type Type	Strip Led 2x3 W	Strip Led 2x3 W	Strip Led 2x3 W
Intensité Intensiteit	121 LUX	97 LUX	73 LUX
Température Temperatuur	4200 K	4200 K	4200 K

Filtre type professionnel en acier inoxydable inclus
Professional RVS filter meegeleverd



PERFORMANCE PRESTATIE	Commandes Bedieningen			Commande tactiles 3V+I Elektronisch bedieningspaneel 3S+I		
	60 cm	90 cm	120 cm			
Aspiration intensive Boostervermogen	650 m³/h	750 m³/h	780 m³/h			
Niveau sonore min-max Geluidsniveau min-max	51-73 db(A)	50-69 db(A)	52-69 db(A)			
Absorptie totale (Maximale) Aansluit- waarde	281 W	281 W	281 W			

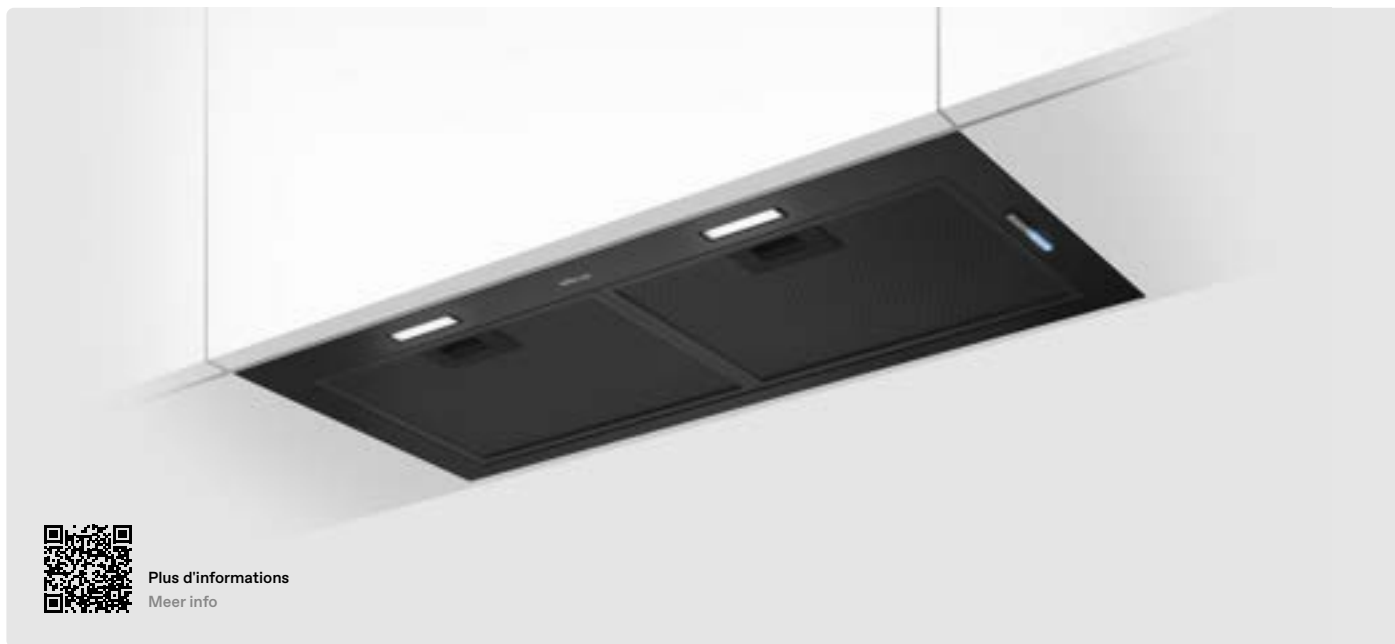
CARACTÉRISTIQUES KENMERKEN	Aspiration Arrière		Entretien Facile	
	Total Integration		Delay Switch Off	
	Alarme De Maintenance			

ACCESSOIRES TOEBEHOREN	Moteur à distance pour l'interne (GME11) Intern motor voor gebruik buitenshuis (GME11)	PRF0006209A	€ 699,99
	Moteur à distance pour l'extérieur (GME22 A) Externe motor voor gebruik buitenshuis (GME22 A)	PRF0179706	€ 849,99

MODÈLES MODELLEN	CT35 PRO IX/A/60	PRF0183203	€ 1.099,99
	CT35 PRO IX/A/90	PRF0183209	€ 1.199,99
	CT35 PRO IX/A/120	PRF0183210	€ 1.299,99
	CT35 PRO GME IX/A/60	PRF0183213	€ 999,99
	CT35 PRO GME IX/A/90	PRF0183218	€ 1.099,99
	CT35 PRO GME IX/A/120	PRF0183219	€ 1.199,99

Fold

Elica Design Center



Plus d'informations
Meer info

CLASSE ÉNERGÉTIQUE ENERGIEKLASSE	B	
DISTANCE MIN DE LA TABLE DE CUISSON MIN AFSTAND VAN KOOKPLAAT	Gaz Gas	Induction/Radiant Inductie/Stralende
	65 cm	45 cm

DIMENSIONS ET MATÉRIAUX
AFMETINGEN & MATERIALEN

60 - 80 cm

Évacuation
Afzuiging

Silver, noir
Silver, zwart

ECLAIRAGE
VERLICHTING

Type
Type Led 2x2,1 W

Intensité
Intensiteit 221 LUX

Température
Temperatuur 3500 K

Filtre à graisse en aluminium inclus
Aluminium vetfilter meegeleverd

PERFORMANCE
PRESTATIE

Commandes
Bedieningen Bouton soft light 3V
Bedieningspaneel soft light 3S

Aspiration intensive
Boostervermogen 600 m³/h

Niveau sonore min-max
Geluidsniveau min-max 46-65 db(A)

Absorptie totale
(Maximale) Aansluitwaarde 180 W

CARACTÉRISTIQUES
KENMERKEN

Filtre Longue Durée Entretien Facile

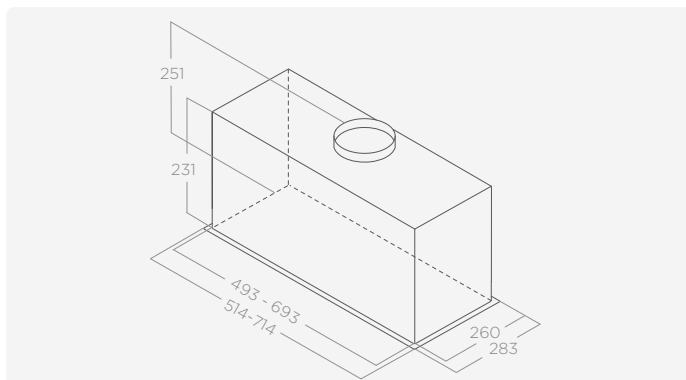
Total Integration Super Easy Installation

ACCESSOIRES
TOEBEHOREN

Filtre à charbon Koolstoffilter	CFC0140343	€ 50,99
Filtre à charbon régénérable Regeneereerbaar koolstoffilter	CFC0162221	€ 100,99
Kit grille diffuseur air Ø150mm Set luchtverdeelrooster Ø150mm	KIT0162617	€ 12,99

MODÈLES
MODELLEN

FOLD GR/A/52	PRF0180808	€ 349,99
FOLD GR/A/72	PRF0180820	€ 379,99
FOLD BL MAT/A/52	PRF0181960	€ 369,99
FOLD BL MAT/A/72	PRF0181961	€ 399,99



Era S

Elica Design Center



Plus d'informations
Meer info

CLASSE ÉNERGÉTIQUE ENERGIEKLASSE	B	
DISTANCE MIN DE LA TABLE DE CUISSON MIN AFSTAND VAN KOOKPLAAT	Gaz Gas	Induction/Radiant Inductie/Stralende
	65 cm	50 cm

DIMENSIONS ET MATÉRIAUX AFMETINGEN & MATERIALEN

60 - 80 cm

Évacuation
Afzuiging

Acier inoxydable
Roestvrij staal

ECLAIRAGE VERLICHTING

Type
Type **Led 2x3 W**

Intensité
Intensiteit **73 LUX**

Température
Temperatuur **2700 K**

Filtre à graisse acier inoxydable inclus
Roestvrij staal grease filter meegeleverd

PERFORMANCE PRESTATIE

Commandes
Bedieningen **Rotatif mécanique 3V**
Mechanische draaiknop 3S

Aspiration Max
Max. vermogen **428 m³/h**

Niveau sonore min-max
Geluidsniveau min-max **57-68 db(A)**

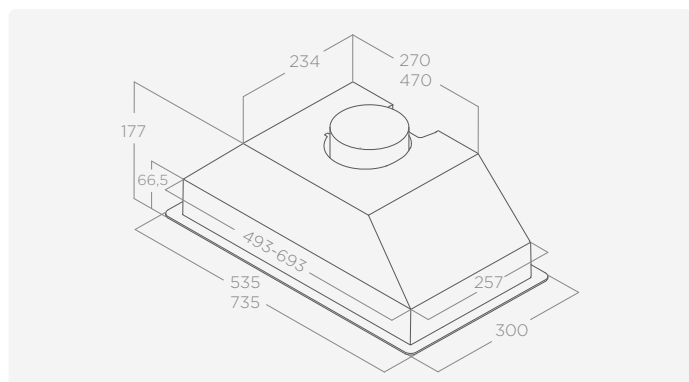
Absorptie totale
(Maximale) Aansluitwaarde **121 W**

CARACTÉRISTIQUES KENMERKEN

 **Entretien Facile**

ACCESSOIRES TOEBEHOREN

Filtre à charbon
Koolstofilter **CFC0141571** € 32,99



MODÈLES MODELLEN

ERA S IX/A/52	PRF0142886	€ 349,99
ERA S IX/A/72	PRF0142744	€ 379,99

Era C

Elica Design Center



Plus d'informations
Meer info

CLASSE ÉNERGÉTIQUE ENERGIEKLASSE	D	
DISTANCE MIN DE LA TABLE DE CUISSON MIN AFSTAND VAN KOOKPLAAT	Gaz Gas	Induction/Radiant Inductie/Stralende
	65 cm	50 cm

DIMENSIONS ET MATÉRIAUX AFMETINGEN & MATERIALEN	60 - 80 cm	
Évacuation Afzuiging	Acier inoxydable, blanc, noir Roestvrij staal, wit, zwart	

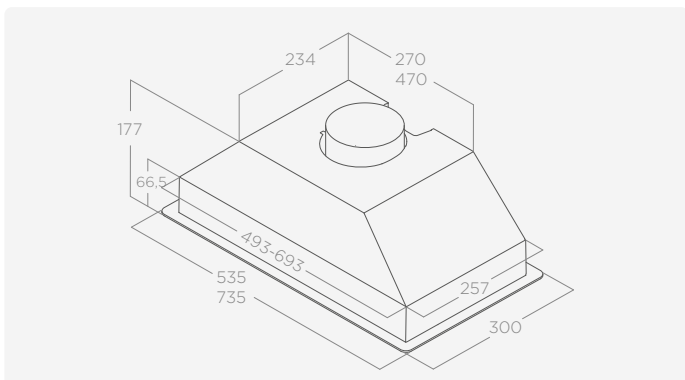
ECLAIRAGE VERLICHTING	Type Type	
	Led 2x3 W	
Intensité Intensiteit	73 LUX	
Température Temperatuur	2700 K	

Filtre à graisse en aluminium inclus
Aluminium vetfilter meegeleverd

PERFORMANCE PRESTATIE	Commandes Bedieningen	
	Bouton mécanique 3V Mechanisch bedieningspaneel 3S	
Aspiration Max Max. vermogen	368 m³/h	
Niveau sonore min-max Geluidsniveau min-max	62-67 db(A)	
Absorptie totale (Maximale) Aansluitwaarde	146 W	

CARACTÉRISTIQUES KENMERKEN	Entretien Facile	
--------------------------------------	------------------	--

ACCESSOIRES TOEBEHOREN	Filtre à charbon Koolstoffilter	
	CFC0141571	€ 32,99



MODÈLES MODELLEN		
ERA C WH/A/52	PRF0142716	€ 229,99
ERA C WH/A/72	PRF0142728	€ 259,99
ERA C IX/A/52	PRF0142723	€ 249,99
ERA C IX/A/72	PRF0142741	€ 279,99
ERA C BL/A/52	PRF0166822	€ 229,99
ERA C BL/A/72	PRF0166823	€ 259,99

Glass Out

Design Fabrizio Crisà



Plus d'informations
Meer info

CLASSE ÉNERGÉTIQUE
ENERGIEKLASSE

A

DISTANCE MIN DE LA TABLE DE CUISSON
MIN AFSTAND VAN KOOKPLAAT

Gaz Gas	65 cm
------------	-------

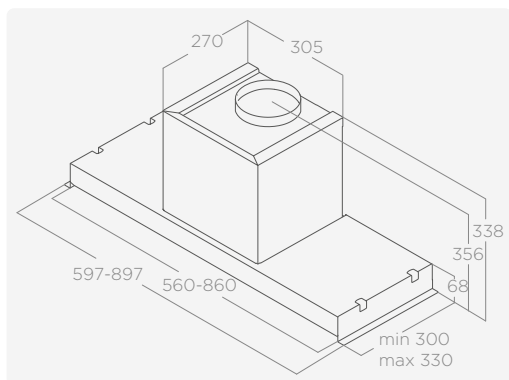
Induction/Radiant Inductie/Stralende	50 cm
---	-------

DIMENSIONS ET MATÉRIAUX
AFMETINGEN & MATERIALEN

60 - 80 cm

Évacuation
Afzuiging

Acier inoxydable + verre
Roestvrij staal + glas



Glass-out. L'essentiel à l'état pur.
Une hotte encastrable avec des surfaces en verre.
Avec un grand cœur d'aspiration et un système d'éclairage LED.

Glass-out. Pure essentie.
Een ingebouwde afzuigkap met glazen oppervlakken.
En met een groot aanzuighart, met LED-verlichtingssysteem.



ECLAIRAGE
VERLICHTING






Type Type	Strip Led 1x7 W
Intensité Intensiteit	141 LUX
Température Temperatuur	4000 K

Filtre à graisse acier inoxydable inclus
Roestvrij staal grease filter meegeleverd

ACCESSOIRES
TOEBEHOREN

Filtre à charbon Koolstoffilter	CFC0140343	€ 50,99
Filtre à charbon régénérable Regenereerbaar koolstoffilter	CFC0162221	€ 100,99
Kit cheminée H18,5+18,5 IX Schachtenset H18,5+18,5 IX	KIT0141458	€ 113,99
Kit cheminée H12 IX Schachtenset H12 IX	KIT0091876	€ 53,99
Kit grille diffuseur air Ø150mm Set luchtverdeelrooster Ø150mm	KIT0162617	€ 12,99

CARACTÉRISTIQUES
KENMERKEN

-  Filtre Longue Durée  Alarme De Maintenance
-  Total Integration  Entretien Facile
-  Delay Switch Off

PERFORMANCE
PRESTATIE

Commandes Bedieningen	Commande tactiles 3V+I Elektronisch bedieningspaneel 3S+I
Aspiration intensive Boostervermogen	560 m³/h
Niveau sonore min-max Geluidsniveau min-max	53-61 db(A)
Absorptie totale (Maximale) Aansluitwaarde	227 W

MODÈLES
MODELLEN

GLASS OUT IX/A/60	PRF0109787	€ 999,99
GLASS OUT IX/A/90	PRF0109788	€ 1.099,99

Lever

Elica Design Center



Plus d'informations
Meer info

CLASSE ÉNERGÉTIQUE ENERGIEKLASSE	B	
DISTANCE MIN DE LA TABLE DE CUISSON MIN AFSTAND VAN KOOKPLAAT	Gaz Gas	Induction/Radiant Inductie/Stralende
	50 cm	50 cm

DIMENSIONS ET MATÉRIAUX AFMETINGEN & MATERIALEN

60 - 90 - 120 cm

Évacuation
Afzuiging

Acier inoxydable + verre
Roestvrij staal + glas

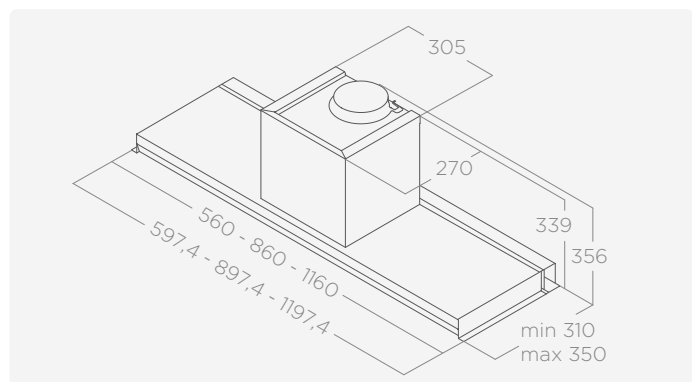
ECLAIRAGE VERLICHTING

Type
Type Led 2x2,5 W

Intensité
Intensiteit 145 LUX (60 - 90 cm) / 381 (120 cm)

Température
Temperatuur 3500 K

Filtre à graisse en aluminium inclus
Aluminium vetfilter meegeleverd



PERFORMANCE PRESTATIE

Commandes
Bedieningen Bouton mécanique 3V
Mechanisch bedieningspaneel 3S

Aspiration Max
Max. vermogen 603 m³/h

Niveau sonore min-max
Geluidsniveau min-max 46-67 db(A)

Absorptie totale
(Maximale) Aansluitwaarde 255 W

CARACTÉRISTIQUES KENMERKEN

Filtre Longue Durée Total Integration

ACCESSOIRES TOEBEHOREN

Filtre à charbon Koolstoffilter	CFC0140343	€ 50,99
Filtre à charbon régénérable Regeneereerbaar koolstoffilter	CFC0162221	€ 100,99
Kit grille diffuseur air Ø150mm Set luchtverdeelrooster Ø150mm	KIT0162617	€ 12,99
Kit cheminée H18,5+18,5 IX Schachtenset H18,5+18,5 IX	KIT0141458	€ 113,99
Kit cheminée H12 IX Schachtenset H12 IX	KIT0091876	€ 53,99

MODÈLES MODELLEN

LEVER IX/A/56	PRF0160153	€ 539,99
LEVER IX/A/86	PRF0160152	€ 589,99
LEVER IX/A/116	PRF0163362	€ 659,99

Ciak 2.0

Elica Design Center



Plus d'informations
Meer info

CLASSE ÉNERGÉTIQUE ENERGIEKLASSE	C	
DISTANCE MIN DE LA TABLE DE CUISSON MIN AFSTAND VAN KOOKPLAAT	Gaz Gas	Induction/Radiant Inductie/Stralende
	65 cm	50 cm

DIMENSIONS ET MATÉRIAUX AFMETINGEN & MATERIALEN

60 - 90 cm

Évacuation
Afzuiging

Silver
Silver

ECLAIRAGE VERLICHTING

Type
Type

Led 2x3 W

Intensité
Intensiteit

121 LUX

Température
Temperatuur

2700 K

Filtre à graisse en aluminium inclus
Aluminium vetfilter meegeleverd

PERFORMANCE PRESTATIE

Commandes
Bedieningen

Slider mécanique 3V
Mechanische schuifknop 3S

Aspiration Max
Max. vermogen

225 m³/h

Niveau sonore min-max
Geluidsniveau min-max

47-55 db(A)

Absorptie totale
(Maximale) Aansluitwaarde

81 W

CARACTÉRISTIQUES KENMERKEN



Entretien Facile



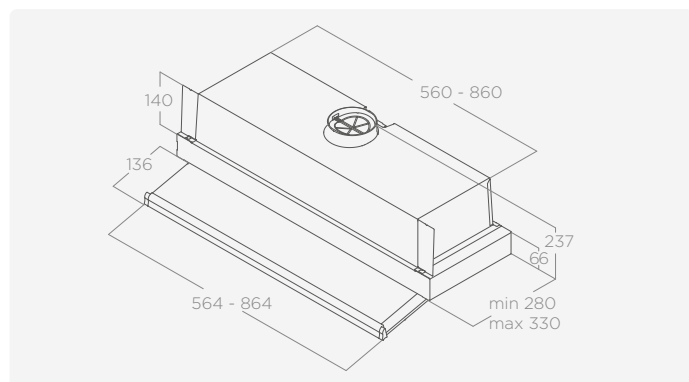
Total Integration

ACCESSOIRES TOEBEHOREN

Filtre à charbon
Koolstofilter

CFC0141571

€ 32,99



MODÈLES MODELLEN

CIAK 2.0 GR/A/60	PRF0181896	€ 359,99
CIAK 2.0 GR/A/90	PRF0181898	€ 399,99

Elite 35

Elica Design Center



Plus d'informations
Meer info

CLASSE ÉNERGÉTIQUE ENERGIEKLASSE	A / C (STD)	
DISTANCE MIN DE LA TABLE DE CUISSON MIN AFSTAND VAN KOOKPLAAT	Gaz Gas	Induction/Radiant Inductie/Stralende
	65 cm	43 cm

DIMENSIONS ET MATÉRIAUX AFMETINGEN & MATERIALEN

60 - 90 cm

Évacuation
Afzuiging

Silver + acier inoxydable
Silver + roestvrij staal

ECLAIRAGE VERLICHTING

Type
Type

Led 2x3 W

Intensité
Intensiteit

49 LUX

Température
Temperatuur

2700 K

Filtre à graisse en aluminium inclus
Aluminium vetfilter meegeleverd

PERFORMANCE PRESTATIE

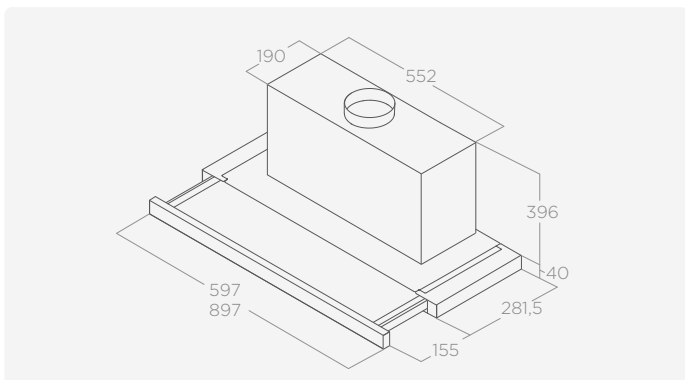
	STD	
Commandes Bedieningen	Bouton mécanique 3V Mechanisch bedieningspaneel 3S	Commande tactiles 3V+I Elektronisch bedieningspaneel 3S+I
Aspiration Max Max. vermogen	368 m³/h	640 m³/h
Niveau sonore min-max Geluidsniveau min-max	52-58 db(A)	46-63 db(A)
Absorptie totale (Maximale) Aansluitwaarde	206 W	206 W

CARACTÉRISTIQUES KENMERKEN

Alarme De Maintenance Delay Switch Off

ACCESSOIRES TOEBEHOREN

Filtre à charbon Koolstoffilter	CFC0140075	€ 32,99
Kit grille diffuseur air Ø150mm Set luchtverdeelrooster Ø150mm	KIT0162617	€ 12,99



MODÈLES MODELLEN

ELITE 35 STD GRIX/A/60	PRF0166641	€ 329,99
ELITE 35 STD GRIX/A/90	PRF0166636	€ 389,99
ELITE 35 GRIX/A/60	PRF0139077	€ 469,99
ELITE 35 GRIX/A/90	PRF0139069	€ 529,99

Elite 14

Elica Design Center



Plus d'informations
Meer info

CLASSE ÉNERGÉTIQUE ENERGIEKLASSE	D	
DISTANCE MIN DE LA TABLE DE CUISSON MIN AFSTAND VAN KOOKPLAAT	Gaz Gas	Induction/Radiant Inductie/Stralende
	65 cm	50 cm

DIMENSIONS ET MATÉRIAUX AFMETINGEN & MATERIALEN

60 - 90 cm

Évacuation
Afzuiging

Silver + acier inoxydable, Noir + verre noir
Silver + roestvrij staal, Zwart + zwart glas

ECLAIRAGE VERLICHTING

Type
Type

Led 2x3 W

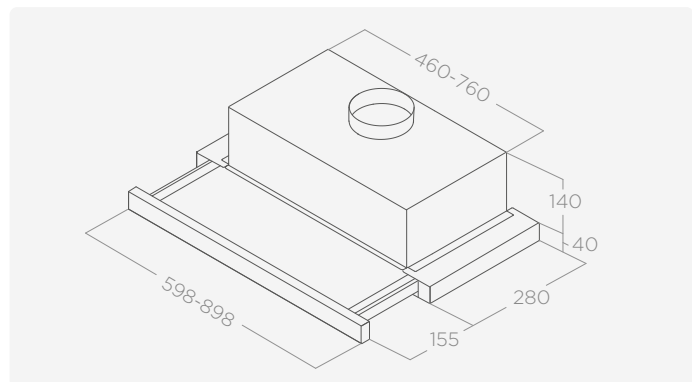
Intensité
Intensiteit

73 LUX

Température
Temperatuur

2700 K

Filtre à graisse en aluminium inclus
Aluminium vetfilter meegeleverd



PERFORMANCE

PRESTATIE

Commandes
Bedieningen

Bouton mécanique 3V
Mechanisch bedieningspaneel 3S

Aspiration Max
Max. vermogen

304 m³/h

Niveau sonore min-max
Geluidsniveau min-max

46-62 db(A)

Absorptie totale
(Maximale) Aansluitwaarde

121 W

ACCESSOIRES

TOEBEHOREN

Filtre à charbon
Koolstoffilter

CFC0141571

€ 32,99

Kit staffe fissaggio laterale al pensile
Side-fixing bracket kit for wall unit

KIT0179893

€ 16,99

MODÈLES

MODELLEN

ELITE 14 LUX GRIX/A/60	PRF0037989B	€ 229,99
ELITE 14 LUX GRIX/A/90	PRF0037992B	€ 199,99
ELITE 14 LUX BLGB/A/60	PRF0202867	€ 249,99



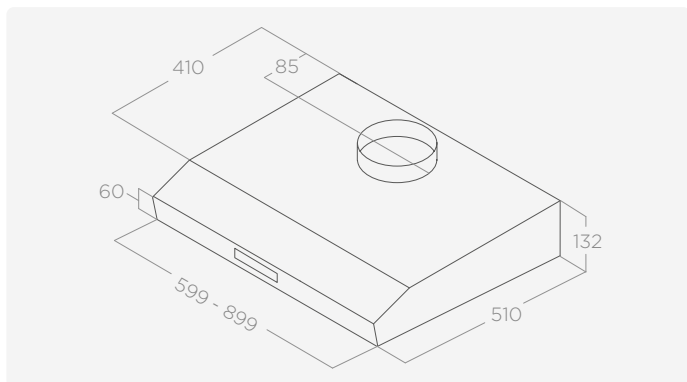
Plus d'informations
Meer info

CLASSE ÉNERGÉTIQUE ENERGIEKLASSE	D	
DISTANCE MIN DE LA TABLE DE CUISSON MIN AFSTAND VAN KOOKPLAAT	Gaz Gas	Induction/Radiant Inductie/Stralende
	65 cm	50 cm

DIMENSIONS ET MATÉRIAUX AFMETINGEN & MATERIALEN	60 - 90 cm	
Recyclage Recirculatie	Acier inoxydable, noir Roestvrij staal, zwart	

ECLAIRAGE VERLICHTING	NG/LX	GFA
Type Type	Led 2x3 W	Led 2x3 W
Intensité Intensiteit	97 LUX	97 LUX
Température Temperatuur	2700 K	2700 K

Filtre à graisse en aluminium inclus
Aluminium vetfilter meegeleverd
Filtre à charbon inclus
Koolstofilter meegeleverd



PERFORMANCE PRESTATIE		
---------------------------------	--	--

Commandes Bedieningen	NG/LX	GFA
Aspiration Max Max. vermogen	336 m³/h	265 m³/h
Niveau sonore min-max Geluidsniveau min-max	52-73 db(A)	50-64 db(A)
Absorptie totale (Maximale) Aansluit- waarde	166 W	101 W

ACCESSOIRES TOEBEHOREN		
Filtre à charbon Koolstofilter	CFC0140064	€ 33,99

MODÈLES MODELLEN		
KREA NG IX/F/60 PLUG	PRF0129978A	€ 199,99
KREA LX IX F/90	55311129A	€ 229,99
KREA GFA BL/F/60	PRF0104634B	€ 179,99
KREA GFA BL/F/90	PRF0104635B	€ 199,99

4.6

Hottes encastrables. Tous les avantages, en détail. Ingebouwde afzuigkappen. Alle voordelen, in detail.

Protection des unités murales.

C'est la solution esthétique et fonctionnelle d'Elica qui protège les unités murales des vapeurs de cuisson. Les protections latérales pour les côtés de l'unité murale et la visière frontale ergonomique pour protéger la porte évitent les dommages dus à l'usure tout en conservant intacte la beauté de la cuisine.

Elica a également accompagné ces protections de technologies innovantes, comme le système anti-condensation No Drip et les capteurs spéciaux qui facilitent la gestion autonome du produit.

Bescherming van kasten.

Dit is Elica's esthetische en functionele oplossing om keukenmeubelen te beschermen tegen kookdampen. De zijwanden van de kast en het ergonomisch deurbeschermend voorpaneel voorkomen beschadiging door slijtage, terwijl de schoonheid van uw keuken intact blijft. Elica implementeerde ook innovatieve technologieën, zoals het No Drip-anticondenssysteem naast speciale sensoren om om het beheer van de apparatuur te vereenvoudigen.



Conception peu encombrante à l'intérieur de l'armoire de la hotte Boxin.
Ruimtebesparend ontwerp binnen de Boxin-afzuigkast.

Intégration totale.

La gamme de hottes encastrables Elica offre d'innombrables modèles rétractables. Lorsqu'elles sont fermées et inactives, elles deviennent invisibles, offrant un effet visuel extrêmement linéaire.



Volledige integratie.

De lijn ingebouwde afzuigkappen van Elica biedt tal van verborgen modellen. Ze zijn onzichtbaar voor het blote oog als ze gesloten zijn en niet in werking, wat een uiterst lineair visueel effect oplevert.



Pas de condensation grâce au système No Drip.

Certains modèles sont équipés d'une technologie spéciale qui empêche la condensation et les gouttes gênantes sur la plaque de cuisson pendant la préparation des repas.

Connexion Bluetooth.

La connexion Bluetooth est présente sur plusieurs modèles et permet de gérer la hotte grâce à une application ou à un assistant vocal. Elle lui permet également de dialoguer avec une plaque de cuisson Elica, en ajustant automatiquement la puissance d'aspiration en fonction des zones de cuisson activées.

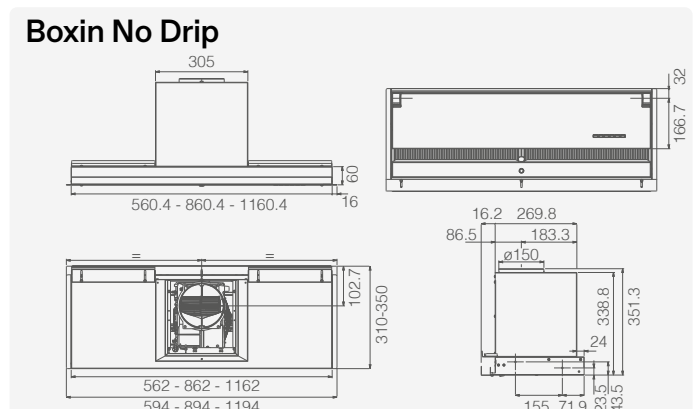
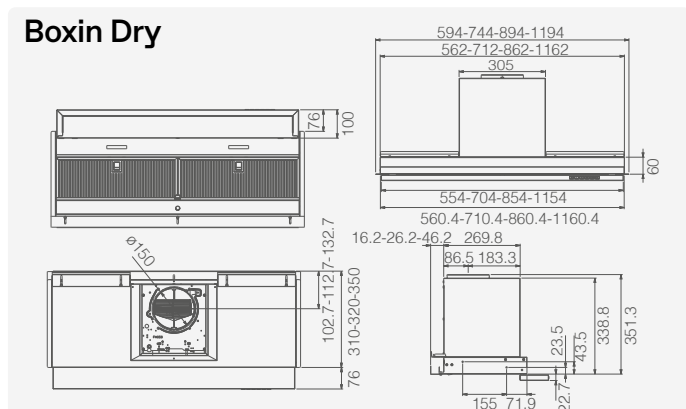
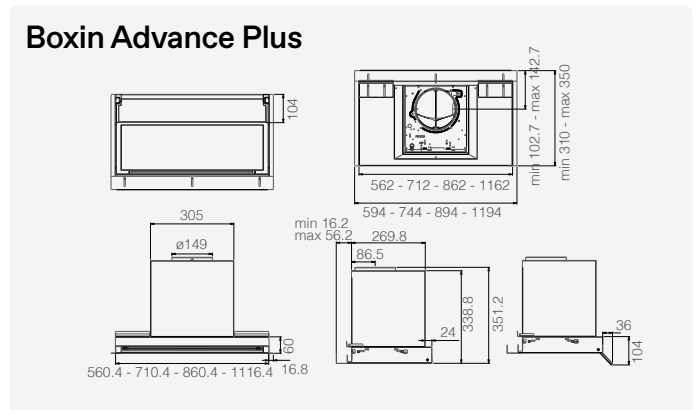
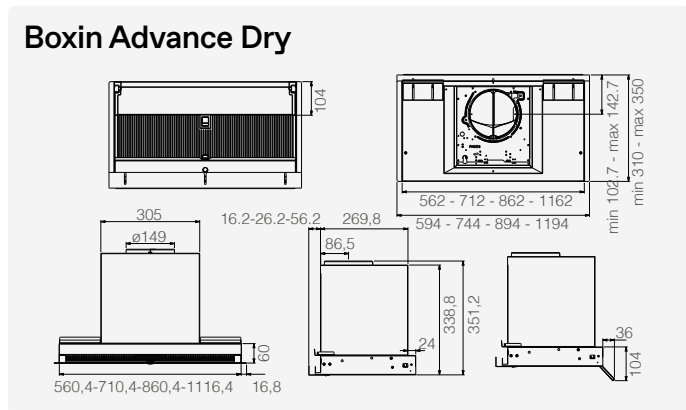
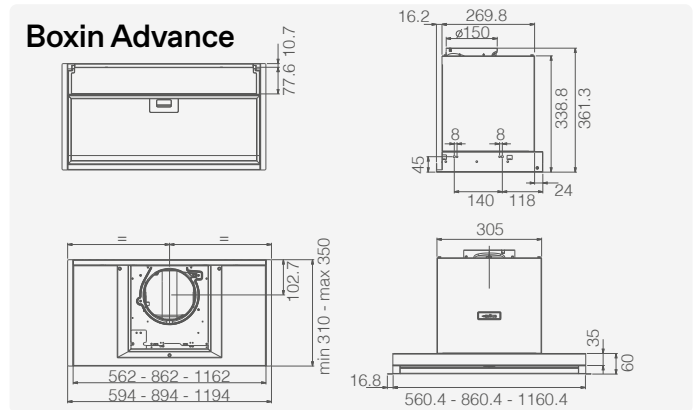
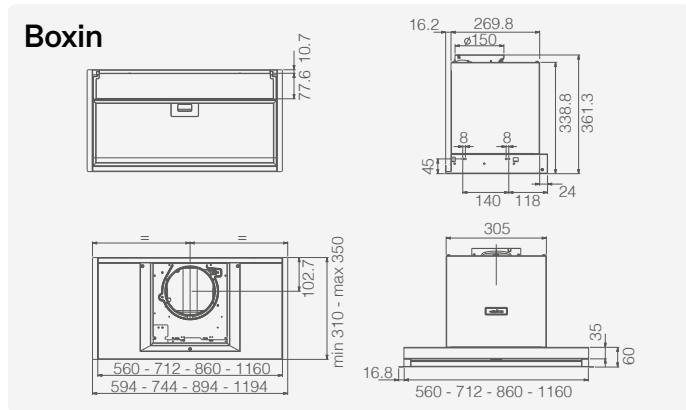
No Drip, geen condensatie.

Sommige modellen zijn uitgerust met een speciale technologie die condensatie en hinderlijke druppels op de kookplaat tijdens het koken voorkomt.

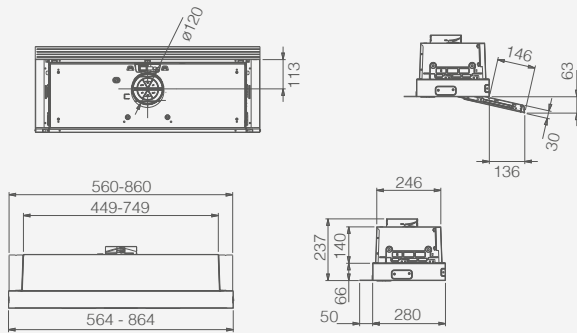
Bluetooth-verbinding.

Sommige modellen hebben een Bluetooth-verbinding om de afzuigkap te bedienen via een app of stemassistent. Ook kan de afzuigkap communiceren met een Elica-kookplaat, om automatisch de afzuigkracht aan te passen op basis van de gebruikte kookzones.

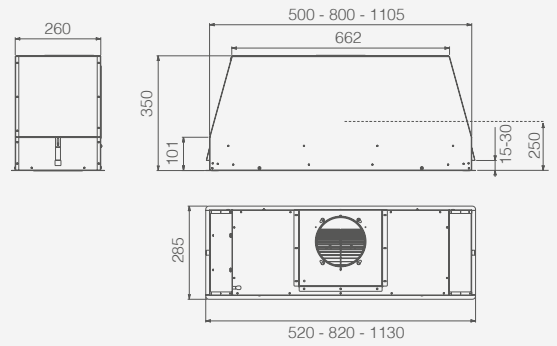
4.6 Schémas techniques. Technische tekeningen.



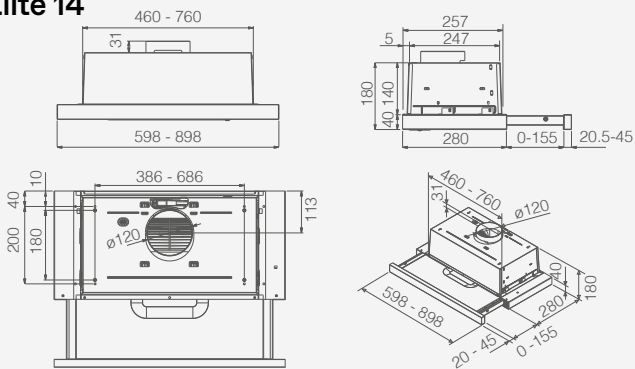
Ciak 2.0



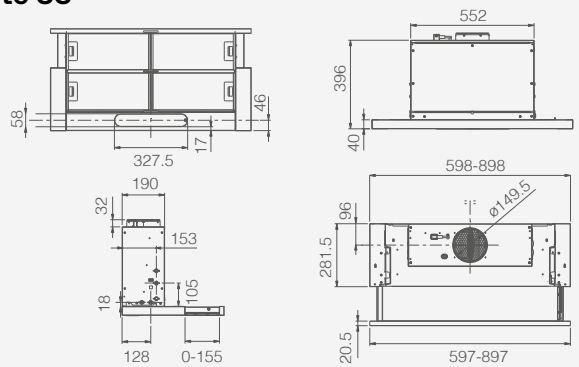
Ct 35 Pro



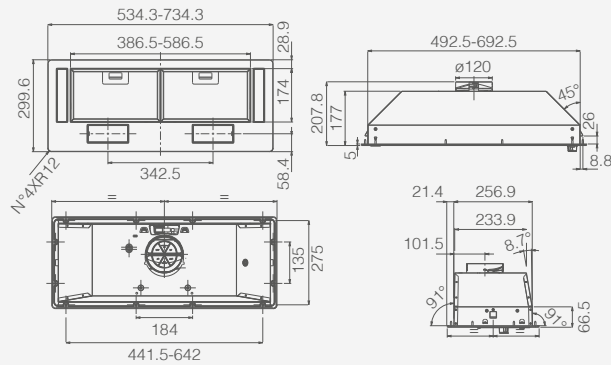
Elite 14



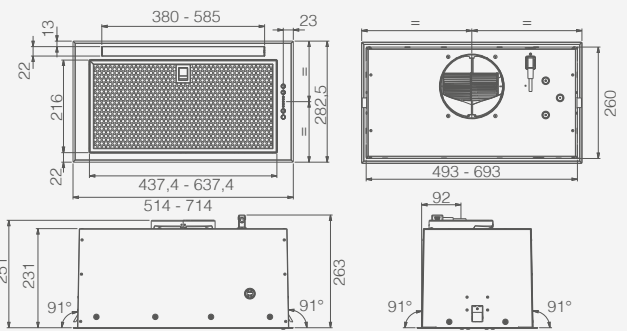
Elite 35



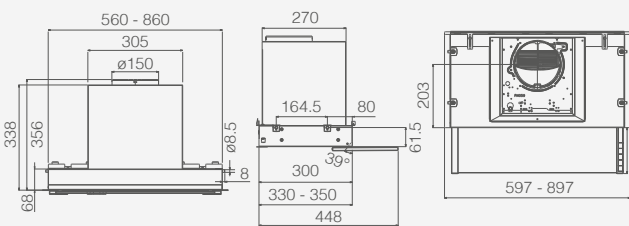
Era C / Era S



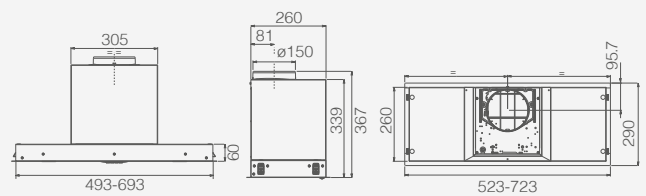
Fold / Fold S



Glass Out

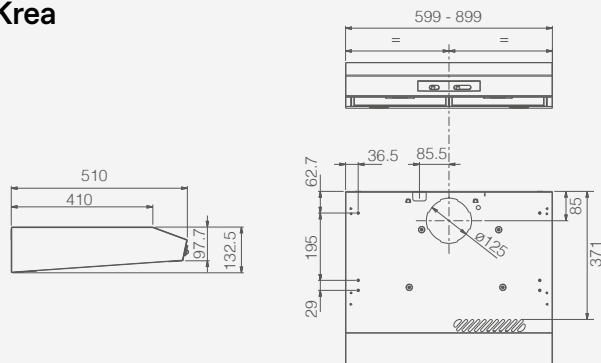


Hidden 2.0 / Hidden Advance Plus

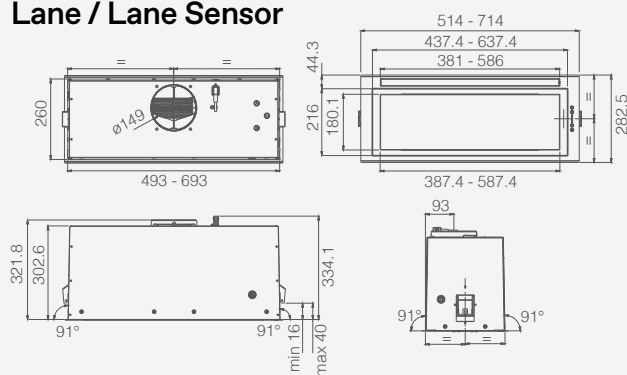


4.6

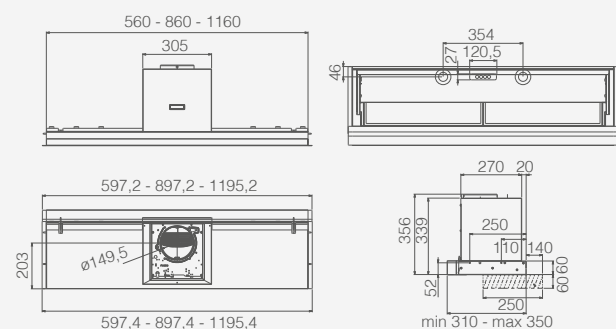
Krea



Lane / Lane Sensor



Lever



Filtres anti-Odeur. Geurfilters.

	CODE DU FILTRE FILTER CODE	TYPE DE FILTRE FILTER TYPE
Boxin	CFC0141497	Filtre à charbon Koolstoffilter
Boxin Lx	CFC0140343	Filtre à charbon Koolstoffilter
	CFC0162221	Filtre à charbon régénérable Regenereerbaar koolstoffilter
Boxin Advance	CFC0140343	Filtre à charbon Koolstoffilter
	CFC0162221	Filtre à charbon régénérable Regenereerbaar koolstoffilter
Boxin Advance Dry	CFC0140343	Filtre à charbon Koolstoffilter
	CFC0162221	Filtre à charbon régénérable Regenereerbaar koolstoffilter
Boxin Advance Plus	CFC0140343	Filtre à charbon Koolstoffilter
	CFC0162221	Filtre à charbon régénérable Regenereerbaar koolstoffilter

	CODE DU FILTRE FILTER CODE	TYPE DE FILTRE FILTER TYPE
Boxin Dry	CFC0140343	Filtre à charbon Koolstoffilter
	CFC0162221	Filtre à charbon régénérable Regenereerbaar koolstoffilter
Boxin No Drip	CFC0140343	Filtre à charbon Koolstoffilter
	CFC0162221	Filtre à charbon régénérable Regenereerbaar koolstoffilter
Ciak 2.0	CFC0141571	Filtre à charbon Koolstoffilter
Elite 14	CFC0141571	Filtre à charbon Koolstoffilter
Elite 35	CFC0140075	Filtre à charbon Koolstoffilter
Era C	CFC0141571	Filtre à charbon Koolstoffilter

	CODE DU FILTRE FILTER CODE	TYPE DE FILTRE FILTER TYPE		CODE DU FILTRE FILTER CODE	TYPE DE FILTRE FILTER TYPE
Era S	CFC0141571	Filtre à charbon Koolstoffilter	Hidden Advance Plus	CFC0140343	Filtre à charbon Koolstoffilter
Fold	CFC0140343	Filtre à charbon Koolstoffilter		CFC0162221	Filtre à charbon régénérable Regeneerebaar koolstoffilter
	Fold S	CFC0140343	Filtre à charbon Koolstoffilter	Lane	CFC0140343
CFC0162221		Filtre à charbon régénérable Regeneerebaar koolstoffilter	CFC0162221		Filtre à charbon régénérable Regeneerebaar koolstoffilter
Glass Out	CFC0140343	Filtre à charbon Koolstoffilter	Lane Sensor	CFC0140343	Filtre à charbon Koolstoffilter
	CFC0162221	Filtre à charbon régénérable Regeneerebaar koolstoffilter		CFC0162221	Filtre à charbon régénérable Regeneerebaar koolstoffilter
Hidden 2.0	CFC0140343	Filtre à charbon Koolstoffilter	Lever	CFC0140343	Filtre à charbon Koolstoffilter
	CFC0162221	Filtre à charbon régénérable Regeneerebaar koolstoffilter		CFC0162221	Filtre à charbon régénérable Regeneerebaar koolstoffilter

Détails des performances.

Details van de prestaties.

	CLASSE ÉNERG.	VITESSE 1 (Débit d'air- Niv. sonore)	VITESSE 2 (Débit d'air- Niv. sonore)	VITESSE 3 (Débit d'air- Niv. sonore)	VITESSE 4 * (Débit d'air- Niv. sonore)	VITESSE 5 * (Débit d'air- Niv. sonore)
Boxin	D	140 m³/h - 48 db(A)	190 m³/h - 54 db(A)	370 m³/h - 67 db(A)	---	---
Boxin Advance	A	305 m³/h - 45 db(A)	415 m³/h - 57 db(A)	560 m³/h - 58 db(A)	---	660 m³/h - 64 db(A)
Boxin Advance Dry	B	270 m³/h - 52 db(A)	400 m³/h - 60 db(A)	580 m³/h - 67 db(A)	---	700 m³/h - 71 db(A)
Boxin Advance Plus	A	180 m³/h - 45 db(A)	280 m³/h - 48 db(A)	415 m³/h - 57 db(A)	---	640 m³/h - 67 db(A)
Boxin Dry	B	270 m³/h - 52 db(A)	400 m³/h - 60 db(A)	580 m³/h - 67 db(A)	---	700 m³/h - 71 db(A)
Boxin Lux	A	255 m³/h - 50 db(A)	355 m³/h - 57 db(A)	620 m³/h - 70 db(A)	---	---
Boxin No Drip	A	160 m³/h - 34 db(A)	425 m³/h - 60 db(A)	570 m³/h - 66 db(A)	---	680 m³/h - 70 db(A)
Ciak 2.0	C	130 m³/h - 47 db(A)	165 m³/h - 50 db(A)	225 m³/h - 55 db(A)	---	---
CT35 PRO 60 cm	B	225 m³/h - 51 db(A)	430 m³/h - 64 db(A)	600 m³/h - 73 db(A)	---	650 m³/h - 75 db(A)
CT35 PRO 90 cm	A	255 m³/h - 50 db(A)	420 m³/h - 60 db(A)	650 m³/h - 69 db(A)	---	750 m³/h - 73 db(A)
CT35 PRO 120 cm	A	265 m³/h - 52 db(A)	430 m³/h - 60 db(A)	650 m³/h - 69 db(A)	---	780 m³/h - 74 db(A)

4.6

Détails des performances.

Details van de prestaties.

	CLASSE ÉNERG.	VITESSE 1 (Débit d'air - Niv. sonore)	VITESSE 2 (Débit d'air - Niv. sonore)	VITESSE 3 (Débit d'air - Niv. sonore)	VITESSE 4 * (Débit d'air - Niv. sonore)	VITESSE 5 * (Débit d'air - Niv. sonore)
CT35 PRO GME	B	215 m ³ /h - 41 db(A)	405 m ³ /h - 59 db(A)	550 m ³ /h - 67 db(A)	---	610 m ³ /h - 70 db(A)
Elite 14	D	125 m ³ /h - 46 db(A)	288 m ³ /h - 57 db(A)	304 m ³ /h - 62 db(A)	---	---
Elite 35	A	250 m ³ /h - 46 db(A)	375 m ³ /h - 55 db(A)	535 m ³ /h - 63 db(A)	---	640 m ³ /h - 67 db(A)
Elite 35 STD	C	256 m ³ /h - 52 db(A)	320 m ³ /h - 55 db(A)	368 m ³ /h - 58 db(A)	---	---
Era C	D	290 m ³ /h - 62 db(A)	344 m ³ /h - 66 db(A)	368 m ³ /h - 67 db(A)	---	---
Era S	B	236 m ³ /h - 57 db(A)	332 m ³ /h - 63 db(A)	428 m ³ /h - 68 db(A)	---	---
Estraibile	D	105 m ³ /h - 45 db(A)	135 m ³ /h - 51 db(A)	230 m ³ /h - 63 db(A)	---	---
Fold	B	225 m ³ /h - 46 db(A)	355 m ³ /h - 54 db(A)	580 m ³ /h - 65 db(A)	---	---
Fold S	B	300 m ³ /h - 53 db(A)	440 m ³ /h - 60 db(A)	600 m ³ /h - 66 db(A)	---	710 m ³ /h - 70 db(A)
Glass Out	A	235 m ³ /h - 53 db(A)	315 m ³ /h - 54 db(A)	425 m ³ /h - 61 db(A)	---	560 m ³ /h - 65 db(A)
Hidden 2.0	A	300 m ³ /h - 51 db(A)	420 m ³ /h - 60 db(A)	600 m ³ /h - 67 db(A)	---	700 m ³ /h - 70 db(A)
Hidden Advance Plus	A	180 m ³ /h - 45 db(A)	275 m ³ /h - 48 db(A)	405 m ³ /h - 57 db(A)	---	640 m ³ /h - 67 db(A)
Krea GFA	D	125 m ³ /h - 50 db(A)	165 m ³ /h - 55 db(A)	265 m ³ /h - 64 db(A)	---	---
Krea LX	D	135 m ³ /h - 52 db(A)	185 m ³ /h - 61 db(A)	336 m ³ /h - 73 db(A)	---	---
Krea NG	D	135 m ³ /h - 52 db(A)	336 m ³ /h - 73 db(A)	336 m ³ /h - 73 db(A)	---	---
Lane	B	255 m ³ /h - 49 db(A)	400 m ³ /h - 58 db(A)	550 m ³ /h - 65 db(A)	---	650 m ³ /h - 68 db(A)
Lane Sensor	B	255 m ³ /h - 49 db(A)	400 m ³ /h - 58 db(A)	550 m ³ /h - 65 db(A)	---	650 m ³ /h - 68 db(A)
Lever	B	240 m ³ /h - 46 db(A)	336 m ³ /h - 54 db(A)	603 m ³ /h - 67 db(A)	---	---

Approfondissements.

Verdiepen.

	SORTIE AIR	RÉDUCTEUR 150/125	VOYANT SATURATION FILTRE ANTI-ODEUR	VOYANT SATURATION FILTRE À GRAISSE	CLAPET ANTI-RETOUR
Boxin	Ø150	■	---	---	---
Boxin Advance	Ø150	■	■	■	■
Boxin Advance Dry	Ø150	■	■	■	■
Boxin Advance Plus	Ø150	■	■	■	■
Boxin Dry	Ø150	■	■	■	■
Boxin Lx	Ø150	■	---	---	■
Boxin No Drip	Ø150	■	■	■	---
Ciak 2.0	Ø125	---	---	---	■
CT35 PRO	Ø150	---	---	■	■
Elite 14	Ø125	---	---	---	■
Elite 35	Ø150	---	■	■	■
Elite 35 STD	Ø150	---	---	---	■
Era C	Ø125	---	---	---	■
Era S	Ø125	---	---	---	■
Fold	Ø150	■	---	---	■
Fold S	Ø150	■	---	---	■
Hidden 2.0	Ø150	■	■	■	■
Hidden ADV Plus	Ø150	■	■	■	■
Krea	Ø125	---	---	---	---
Krea LUX	Ø150	---	---	---	---
Lane	Ø150	■	■	■	■
Lane Sensor	Ø150	■	■	■	■
Lever	Ø150	---	---	---	■

4

Hottes. Accessoires.

Afzuigkappen. Toebehoren.

Les hottes peuvent également être installées avec des moteurs déportés, à positionner selon les besoins. Une solution efficace pour des performances maximales avec un confort acoustique maximal.

Deze afzuigkappen kunnen ook worden geïnstalleerd met externe motoren op een locatie die het beste aan uw behoeften voldoet. Deze oplossing zorgt voor een combinatie van uitstekende prestaties en geluidsccomfort.

4 Moteurs déportés. Afzonderlijke motoren.

Le choix d'un moteur déporté, positionné en fonction des besoins de l'installation, permet un meilleur confort acoustique lorsque la hotte est en marche et la capture des fumées et des odeurs est maximisée grâce à l'efficacité d'évacuation supérieure de ce type de moteur. Les moteurs suivants sont uniquement destinés à être installés sur des hottes montées au plafond. Vous pouvez choisir parmi 4 types de moteurs différents en fonction de vos besoins d'installation.

Door een afzonderlijke motor te kiezen die u plaatst waar het past, creëert u meer comfort op akoestisch niveau als de afzuigkap werkt en worden dampen en geuren optimaal geëlimineerd dankzij de hogere afzuigefficiëntie van dit motortype. De hierna opgesomde motoren worden alleen gemonteerd op daarvoor uitgeruste plafondafzuigkappen. Kies uit 4 verschillende soorten motor afhankelijk van de vereiste installatiemethode.



KIT0184296

Moteur à distance
interne

Interne afstandsmotor

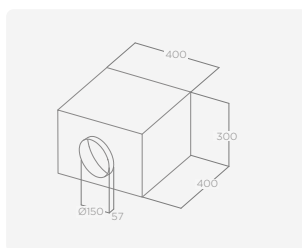
Disponible pour
Beschikbaar voor

Hilight glass
Hilight-x
Illusion
Skydome

€ 449,99



* Sans coudes. Pour chaque coude ajouter 1mt.
* Zonder bochten. Voor elke bocht 1 m toevoegen.



H Faux plafond H Verlaagd Plafond	> 30cm
Sortie Afvoer	Ø 15cm ronde Ø 15cm rond
Distance hotte-sortie Afstand kap-uitgang	max 7 mt linéaires* max 7 lineaire m*

+ câble d'extension KIT0161392
+ verlengkabel KIT0161392

PERFORMANCE PRESTATIE

Aspiration Vermogen	2150 m ³ /h
Absorptie totale (Maximale) Aansluit- waarde	275 W
Sortie Uitgang	150 mm

KIT0184135

Moteur à distance
externe (mur)
Externe motor (muur)

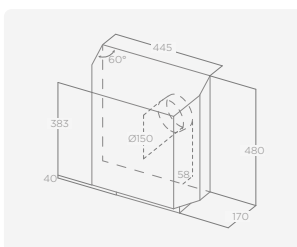
Disponible pour
Beschikbaar voor

Hilight glass
Hilight-x
Illusion
Skydome

€ 699,99



* Sans coudes. Pour chaque coude ajouter 1mt.
* Zonder bochten. Voor elke bocht 1 m toevoegen.



H Faux plafond H Verlaagd Plafond	> 16,2cm
Sortie Afvoer	Ø 15cm ronde Ø 15cm rond
Distance hotte-sortie Afstand kap-uitgang	max 7 mt linéaires* max 7 lineaire m*

+ câble d'extension KIT0161392
+ verlengkabel KIT0161392

**PERFORMANCE
PRESTATIE**

Aspiration Vermogen	1300 m³/h
Absorptie totale (Maximale) Aansluit- waarde	275 W
Sortie Uitgang	150 mm

KIT0147882

Moteur à distance
externe (toit incliné)
Externe motor
(hellend dak)

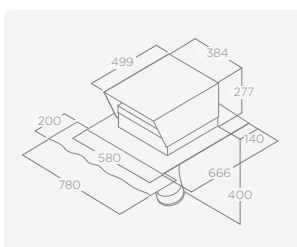
Disponible pour
Beschikbaar voor

Hilight glass
Hilight-x
Illusion
Skydome

€ 1.889,99



* Sans coudes. Pour chaque coude ajouter 1mt.
* Zonder bochten. Voor elke bocht 1 m toevoegen.



H Faux plafond H Verlaagd Plafond	> 16,2cm
Sortie Afvoer	Ø 15cm ronde Ø 15cm rond
Distance hotte-sortie Afstand kap-uitgang	max 7 mt linéaires* max 7 lineaire m*

+ câble d'extension KIT0161392
+ verlengkabel KIT0161392

**PERFORMANCE
PRESTATIE**

Aspiration Vermogen	1200 m³/h
Absorptie totale (Maximale) Aansluit- waarde	200 W
Sortie Uitgang	150 mm

KIT0147881

Moteur à distance
externe (toit)
Externe motor (dak)

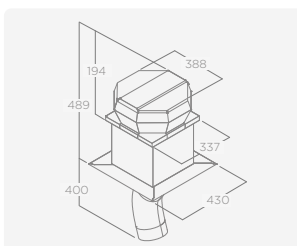
Disponible pour
Beschikbaar voor

Hilight glass
Hilight-x
Illusion
Skydome

€ 1.399,99



* Sans coudes. Pour chaque coude ajouter 1mt.
* Zonder bochten. Voor elke bocht 1 m toevoegen.



H Faux plafond H Verlaagd Plafond	> 16,2cm
Sortie Afvoer	Ø 15cm ronde Ø 15cm rond
Distance hotte-sortie Afstand kap-uitgang	max 7 mt linéaires* max 7 lineaire m*

+ câble d'extension KIT0161392
+ verlengkabel KIT0161392

**PERFORMANCE
PRESTATIE**

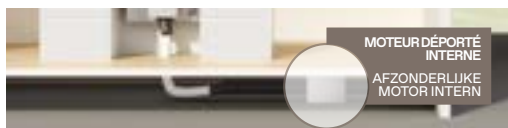
Aspiration Vermogen	1200 m³/h
Absorptie totale (Maximale) Aansluit- waarde	200 W
Sortie Uitgang	150 mm

4

Les moteurs suivants ne peuvent être installés que sur nos modèles traditionnels et escamotables déjà conçus à cet effet.

De hierna opgesomde motoren kunnen alleen worden geïnstalleerd op onze traditionele modellen en de Downdrafts die hiervoor al zijn uitgerust.

Retractable Downdraft



Hotte traditionnelle Traditionele afzuigkap



PRF0179706

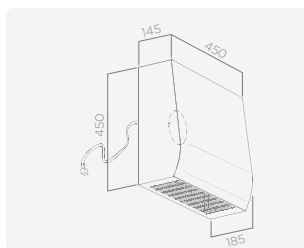
GME22A Moteur externe mural
GME22A Externe motor wandversie



Disponibile pour
Beschikbaar voor

Pandora

€ 849,99



* Sans coudes. Pour chaque coude ajouter 1mt.
* Zonder bochten. Voor elke bocht 1 m toevoegen.

Sortie	Ø 15cm ronde
Afvoer	Ø 15cm rond
Distance hotte-sortie	max 5 mt linéaires*
Afstand kap-uitgang	max 5 lineaire m*

+ câble d'extension KIT0161392
+ verlengkabel KIT0161392

PERFORMANCE PRESTATIE

Aspiration	1200 m³/h
Vermogen	
Absorptie totale (Maximale) Aansluitwaarde	190 W
Sortie	150 mm
Uitgang	

PRF0046491A

GME88 Moteur déporté interne
GME88 Afzonderlijke motor intern

Disponibile pour
Beschikbaar voor

€ 849,99

PRF0006209A

GME11 Moteur déporté interne
GME11 Afzonderlijke motor intern

Disponibile pour
Beschikbaar voor

€ 699,99



* Sans coudes. Pour chaque coude ajouter 1mt.
* Zonder bochten. Voor elke bocht 1 m toevoegen.

PERFORMANCE PRESTATIE

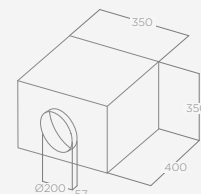
Aspiration	1495 m³/h
Vermogen	
Absorptie totale (Maximale) Aansluitwaarde	250W(50Hz) 390W(60Hz)
Sortie	150 mm
Uitgang	

PERFORMANCE PRESTATIE

Aspiration	1000 m³/h
Vermogen	
Absorptie totale (Maximale) Aansluitwaarde	275(50Hz)
Sortie	150 mm
Uitgang	

Sortie	Ø 15cm ronde
Afvoer	Ø 15cm rond
Distance hotte-sortie	max 5 mt linéaires*
Afstand kap-uitgang	max 5 lineaire m*

+ câble d'extension KIT0161392
+ verlengkabel KIT0161392



Telecommande. Afstandsbediening.

Telecommande Design. Design afstandsbedienings.

Cette telecommande est à la fois élégante, ultrafine, pratique et résistante. Son corps en aluminium, avec une finition en acier poli et front en verre, contient un aimant qui permet de la positionner sur des objets métalliques. La batterie est rechargeable avec une prise micro USB (câble fourni). Disponible en blanc ou noir.

Deze afstandsbediening is tegelijkertijd elegant, flat, praktisch en sterk. In het aluminium gedeelte dat is afgewerkt met glansstaal en een glazen voorkant, zit een magneet om het toestel aan metalen voorwerpen te kunnen bevestigen. Oplaadbare batterij met USB-poort (meegeleverde kabel). Beschikbaar in de kleuren wit of zwart.



KIT0121469
Noir Zwart

€ 107,99



KIT0121468
Blanc Wit

€ 113,99



L 38 x H 125 mm

Disponible pour Beschikbaar voor
BIO / BIO ISLAND / EDITH / HILIGHT GLASS / ILLUSION / INTERSTELLAR / LULLABY
MAJESTIC NO DRIP / SEASHELL / SHINING / SKYDOME

Telecommande. Afstandsbedienings.

Le modèle « Basic » de la radiocommande Elica ne néglige pas l'ergonomie des formes et l'exhaustivité des fonctions. En plastique opaque, agréable au toucher et résistant dans le temps. Fonctionne avec des piles UM-3AAA/ IEC R03.

De "basic" versie van de afstandsbediening van Elica heeft ergonomische vormen en alle functies. uitgevoerd in mat plastic, voelt aangenaam aan en is duurzaam. Werkt op UM-3AAA/IEC R03 potloodbatterijen.



KIT0184525
Noir Zwart

€ 52,99

KIT0184524
Blanc Wit

€ 52,99



L 35 x H 140 mm

Disponible pour Beschikbaar voor
CLOUD SEVEN / HILIGHT-X

Pour plus de détails sur les fonctions des radiocommandes, veuillez consulter le manuel d'instructions. Lees de gebruiksaanwijzing voor de details over de manier waarop de afstandsbedieningen werken.

4 Tuyaux et accessoires premium. Premium luchtafvoer materialen.

Disponible pour toutes les hottes.
Geschikt voor alle afzuigkappen

Uniquement pour les hottes Version évacuation.
Voor alle afzuigkappen- en kookplaten met luchtafvoer.

KIT0120991
222×89×1000 mm



€ 50,99

KIT0173527
222×89×500 mm



€ 31,99

KIT0120996
Ø150×500 mm



€ 32,99

KIT0121000
Ø150×1000mm



€ 62,99

KIT0121001
227×94×80mm



€ 16,99

KIT0121002
15°
227×138×94mm



€ 15,99

KIT0121003
Ø158×59mm



€ 13,99

KIT0121004
90°
227×288×94mm



€ 44,99

KIT0121005
90°
227×94mm



€ 26,99

KIT0121006
90° - Ø157mm



€ 44,99

KIT0121007
227×94 -
Ø146mm



€ 44,99

KIT0121008
227×94 -
Ø153mm



€ 37,99

KIT0121009
int 216×82
est 290×160 mm



€ 292,99

KIT0121010
190×190 -
Ø147mm



€ 292,99

KIT0126810
227×94×190
/560 mm



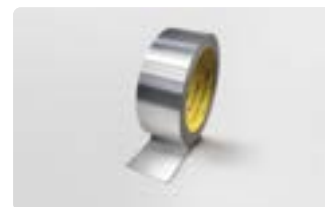
€ 88,99

Pour tous les modèles de hottes. Voor alle kapmodellen.

KIT0161453
50 mm x 25 m

Ruban adhésif métallique
Metalen plakband

€ 38,99



KIT0162617
Ø150

Diffuseur d'air mural pour produits filtrants intégrés.
Utile pour empêcher l'intrusion d'objets dans le conduit d'air et pour diriger le flux de vapeur sortant vers le centre de la pièce.

Luchtrooster voor kastje voor ingebouwde filters.
Handig om het binnendringen van voorwerpen in het luchtkanaal te voorkomen en om de uitgaande stoom naar het midden van de kamer te richten.

€ 12,99



KIT0161457
Ø150x240 mm

Afin d'éviter la création de condensation et son retour à la source de sortie d'air, nous conseillons d'installer ce composant le long du conduit de sortie, en prenant soin de le positionner horizontalement pour assurer un fonctionnement correct.

Dans le cas d'un groupe moteur à distance **INLINE**, l'accessoire doit être installé après le moteur lui-même.

Om de vorming van condensatie en terugstroming naar de luchtafvoer te voorkomen, raden we aan om dit onderdeel langs de afvoerleiding te installeren, waarbij u ervoor zorgt dat het horizontaal wordt geplaatst om een correcte werking te garanderen.

In het geval van een **INLINE**-motoreenheid op afstand, moet het accessoire achter de motor zelf worden geïnstalleerd.

€ 75,99



Uniquement pour les hottes Version recyclage.
Alleen voor downdraft afzuigkappen recirculatie.

KIT0121012
218x55x500 mm



€ 26,99

KIT0121013
218x55x1000 mm



€ 50,99

KIT0121015
223x59x72 mm



€ 13,99

KIT0121016
90°
218x55 mm



€ 31,99

KIT0121017
218x55x190
/590 mm



€ 45,99

4 Tuyaux et accessoires standard.

Standaard luchtafvoer materialen.

Recommandé pour les hottes murales, les hottes d'îlot et les hottes encastrable.

Aanbevolen voor afzuigkappen: wand-, eiland- en inbouw modellen.

1052B
150×70×1500mm



€ 37,99

1052C
150×70×1000mm



€ 25,99

1052F
90° 150×70mm



€ 16,99

1052G
150×70 -
Ø125mm



€ 16,99

1052L
Ø125-100mm



€ 15,99

1052N
Ø125×1000mm



€ 25,99

1052W
Ø125×3000mm



€ 46,99

1052O
Ø125×1000mm



€ 25,99

1052P
Ø125



€ 11,99

1052Q
150×70 -
Ø125mm



€ 16,99

1052R
90° Ø125mm



€ 18,99

1052D
150×70mm



€ 13,99

1052E
90° 150×70mm



€ 19,99

KIT0094727
Ø125×750mm +
liens



€ 52,99

1053M
220×90×1000mm



€ 35,99

1053X
Ø150×500mm



€ 23,99

1053Q
220×90mm -
Ø150mm



€ 33,99

1053S
90° 220×90mm



€ 33,99

1052M
Ø150-120mm



€ 11,99

1052AD
Ø150×3000mm



€ 57,99

1053W
Ø150×1000mm



€ 30,99

1053Z
Ø150



€ 11,99

1053P
220×90 -
Ø150mm



€ 33,99

1053N
220×90mm



€ 17,99

1053Y
Ø150mm



€ 33,99

1053R
90° 220×90mm



€ 44,99

KIT0094725
Ø150×750mm +
liens



€ 52,99

4 Kit Cheminées. Kit Schouwven.

KIT0010439 - LONG

Kit cheminée acier inoxydable

Kit roestvrij staal buis

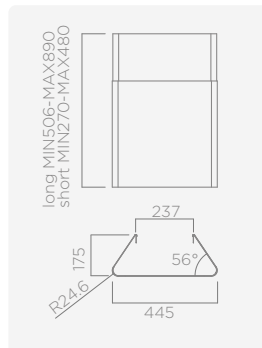
€ 201,99

KIT0010700 - SHORT

Kit cheminée acier inoxydable

Kit roestvrij staal buis

€ 176,99



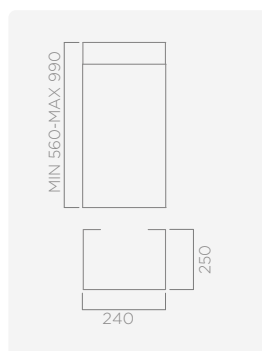
Disponibile pour
Beschikbaar voor
Om Air

KIT0177845

Kit cheminée acier inoxydable

Kit roestvrij staal buis

€ 109,99



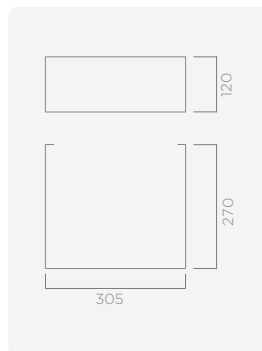
Disponibile pour
Beschikbaar voor
Belt
Elle
Stripe
Vertigo

KIT0091876

Kit cheminée H12 IX

Schachtenset H12 IX

€ 53,99



Disponibile pour
Beschikbaar voor
Boxin
Boxin Advance
Boxin Advance Plus
Boxin Dry
Boxin No Drip
Glass Out
Lever

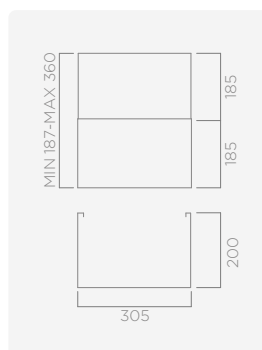
KIT0141458

Kit cheminée acier inoxydable

H185 + H185

Kit roestvrij staal buis H185 + H185

€ 113,99

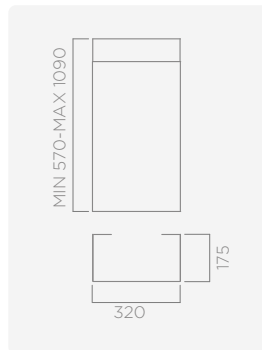


Disponibile pour
Beschikbaar voor
Boxin
Boxin Advance
Boxin Advance Plus
Boxin Advance Dry
Boxin Dry
Boxin No Drip
Glass Out
Hidden 2.0
Hidden Advance
Hidden Advance Plus
Lever

KIT0166364

Kit cheminée noir
Kit zwart buis

€ 138,99

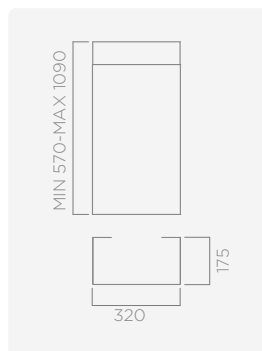


Disponibile pour
Beschikbaar voor
Plat
Rules
Super Plat

KIT0171543

Kit cheminée acier inoxydable
Kit roestvrij staal buis

€ 138,99

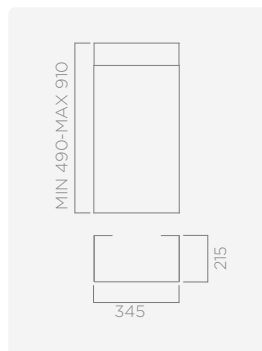


Disponibile pour
Beschikbaar voor
Plat
Rules
Super Plat

KIT0175017

Kit cheminée noir
Kit zwart buis

€ 230,99

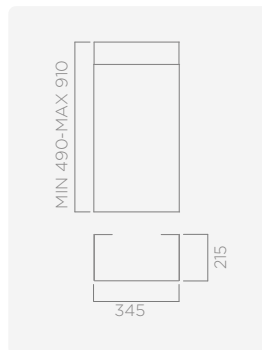


Disponibile pour
Beschikbaar voor
Ikona Maxxi Pure

KIT0175018

Kit cheminée acier inoxydable
Kit roestvrij staal buis

€ 230,99



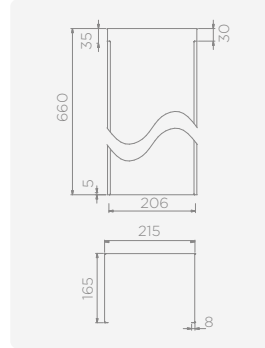
Disponibile pour
Beschikbaar voor
Ikona Maxxi Pure

4

KIT0198956

Kit extension de cheminée H66 noir
Verlengde schacht zwart H66

€ 41,99

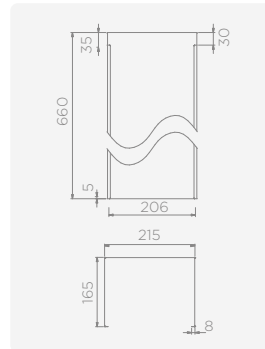


Disponible pour
Beschikbaar voor
Aplomb
Sheen
Shire

KIT0198957

Kit extension de cheminée H66 blanc
Verlengde schacht wit H66

€ 41,99



Disponible pour
Beschikbaar voor
Aplomb
Sheen
Shire



Elica for you

Elica for you

Composants et accessoires, entretien, assistance et service après-vente : Elica reste à votre disposition même après votre achat. Pour vous offrir toujours le meilleur service.

Onderdelen en accessoires, onderhoud, klantenservice en ondersteuning: Elica is er voor u, ook na uw aankoop. Zodat u het beste krijgt, altijd.

8

Filtre à graisse. Vetfilter.

KIT0010805

Filtre à graisse en aluminium
Aluminium vetfilter

Disponibile pour

Beschikbaar voor

Acuta / Adèle / Adèle Island / Bloom
Bloom-S / Joy / Lol / L'essenza / Majestic
Majestic No Drip / Missy / Spot Plus
Spot Plus Island / Spot Urban / Stripe
Stripe Urban

€ 33,99

Filtre à graisse à couches en aluminium (GFA). Ce filtre est le plus populaire sur le marché, notamment parce qu'en raison de sa taille, il peut être facilement lavé à la main et au lave-vaisselle.

Vetfilter van gelaagd aluminium (GFA). Dit filter is het meest gangbaar op de markt, ook omdat het dankzij zijn formaat gemakkelijk met de hand of in de vaatwasser kan worden gewassen.



KIT0010804

Filtre type professionnel buffle
Professional filter buffle

Disponibile pour

Beschikbaar voor

Adèle / Adèle Island Joy / L'Essenza
Majestic No Drip / Missy / Spot Plus
Spot Plus Island

€ 107,10

Filtre anti-graisse complètement en acier qui donne au produit un aspect typique des hottes industrielles. Grâce au labyrinthe des couches en acier, ce filtre a une grande capacité de captation de la graisse.

Volledig stalen vetfilter waardoor het product de typische indruk maakt van een industriële afzuigkap. Dankzij de meervoudige lagen van staal houdt deze filter het vet zeer goed tegen. filter has a high grease capturing capacity.



KIT0010806

Filtre type professionnel en acier inoxydable
Professional RVS filter

Disponibile pour

Beschikbaar voor

Adèle / Adèle Island Joy / L'Essenza
Majestic No Drip / Missy / Spot Plus
Spot Plus Island

€ 47,25

Filtre anti-graisse avec une première couche en acier et la tôle micro-perforée postérieure, facilement lavable et avec une grande capacité de capter la graisse.

Vetfilter, bovenaan staal, onderaan fijn doorboord metaal, gemakkelijk om te wassen en met een hoge vetafname. capturing capacity.



8 Filtres anti-Odeur. Geurfilters.

Filtre à charbon Koolstoffilter

Le filtre anti-odeurs traditionnel, composé d'un mélange de charbons actifs, au fur et à mesure de son utilisation perd son efficacité et a une durée de vie, en moyenne, de 3 à 6 mois.

Traditionele geurfilter, samengesteld uit een mengsel van actieve koolstoffen, verliest zijn efficiëntie doo gebruik en duurt gemiddeld 3-6 maanden.



Filtre à charbon régénérable Regenereerbaar koolstoffilter

Filtre à odeurs avec un niveau d'efficacité de filtration de 40-60% capable de se régénérer et de durer jusqu'à 3 ans par rapport aux filtres standards. Pour conserver ces caractéristiques, le filtre doit être lavé tous les 2 à 3 mois avec de l'eau chaude et un détergent doux ou dans le lave-vaisselle à 65°C. Il doit ensuite être séché au four pendant 10 minutes à 100°.

Geurfilter met een filterefficiëntie van 40-60%. Het is in staat om zichzelf te regenereren en gaat tot maximaal 3 jaar mee in vergelijking met standaardfilters. Om deze eigenschappen te behouden, moet het filter om de 2 of 3 maanden worden gewassen met heet water en milde zeep of in de vaatwasser op 65°C. Het kan in de oven worden gedroogd gedurende 10 minuten op 100°.



Filtre à charbon régénérable HP HP Regenereerbaar koolstoffilter

Filtre à odeurs avec un niveau d'efficacité de filtration de >80% capable de se régénérer et de durer jusqu'à 3 ans par rapport aux filtres standards. Pour conserver ces caractéristiques, le filtre doit être lavé tous les 2 à 3 mois avec de l'eau chaude et un détergent doux ou dans le lave-vaisselle à 65°C. Il doit ensuite être séché au four pendant 10 minutes à 100°.

Geurfilter met zeer hoge efficiëntie > 80%. Kan zichzelf regenereren en gaat tot maximaal 3 jaar mee in vergelijking met standaardfilters. Om deze eigenschappen te behouden, moet het filter om de 2 of 3 maanden worden gewassen met heet water en milde zeep of in de vaatwasser op 65°C. Het kan in de oven worden gedroogd gedurende 10 minuten op 100°.



Filtre céramique anti-odeur régénérable HP Regenereerbaar keramisch HP-geurfilter

Le filtre céramique est un filtre à charbon modulaire qui se régénère thermiquement dans le four tous les 2/3 mois, jusqu'à un maximum de 5 ans. Il offre une très grande efficacité d'absorption des odeurs et une résistance mécanique élevée.

Het keramisch filter is een modulair houtskoolfilter dat thermisch kan worden geregenereerd in de oven om de 2/3 maanden, tot maximaal 5 jaar. Het zorgt voor een zeer hoge geurabsorptie-efficiëntie en zeer hoge mechanische sterkte.



8

Entretien. Onderhoud.

Pour garantir la longévité et le fonctionnement correct de la hotte, le premier pas est celui de maintenir le système de filtrage en parfait.

Voor het verzekeren van een lange levensduur en een goede werking van de afzuigkap is het uiterst belangrijk om het filtersysteem in goede staat te handhaven.



Les hottes recyclage prévoient deux types de filtre : le filtre à graisse, qui nettoie l'air de la graisse dispersée pendant la cuisson et le filtre anti-odeur. Les deux filtres doivent être régulièrement nettoyés et remplacés pour garantir l'efficacité.

- Le filtre à graisse protège la hotte en interceptant les particules de graisse. Le filtre à graisse est disponible en version aluminium ou inox et demande un nettoyage manuel régulier avec un détergent neutre ou au lave-vaisselle à basse température(*), ou bien en papier. Dans ce cas il doit être remplacé une fois par mois en fonction de l'utilisation.
- Le filtre anti-odeur au charbon actif, installé sur les hottes recyclages capture et retient les particules odorantes de l'air. Il faut le remplacer tous les 3 à 4 mois. Les filtres anti-odeur à longue durée ont, en revanche, une durée supérieure : en effet, ils peuvent être régénérés, lavés et séchés et remplacés tous les deux ans.

De simples attentions suffisent pour maintenir la hotte en conditions d'hygiène saines et en préserver l'efficacité au fil du temps.

(* En ce qui concerne le lavage du filtre, il est préférable de toujours s'en remettre aux instructions sur la notice de l'appareil.

De filterversies maken gebruik van twee soorten filters: het vetfilter dat de tijdens het koken vrijgekomen vetdeeltjes elimineert, en het geurfilter. Beiden moeten regelmatig gereinigd en vervangen worden om altijd hoge prestaties te kunnen garanderen.

- Het vetfilter beschermt uw afzuigkap door de vetdeeltjes op te vangen. Het vetfilter kan van aluminium of roestvrij staal zijn en vereist een periodieke handmatige reiniging met een mild afwasmiddel of bij lage temperaturen in de vaatwasser(*). Ook kan het filter gemaakt zijn van papier. In dat geval moet het maandelijks, afhankelijk van het gebruik, vervangen worden.
- Het op de filterversies van de afzuigkappen geïnstalleerde geurfilter met actieve kool vangt de geurende deeltjes uit de lucht op. Denk eraan dat dit filter om de 3-4 maanden vervangen moet worden. Geurfilters long life hebben echter een langere levensduur: deze kunnen geregenereerd, gewassen en gedroogd worden en hebben een vervangingsfrequentie van twee jaar.

Om de gezondheid en de efficiëntie van uw afzuigkap te handhaven, zijn enkele eenvoudige handelingen voldoende.

(* Controleer altijd de handleiding van het product voor reinigingsmethode van het filter

8 Elica Service.

Centre de services

Elica dispose d'un réseau capillaire de Services Après-Vente agréés. Pour toutes les informations relatives aux Services Après-Vente Elica, n'hésitez pas à contacter.

POUR FRANCE ET LUXEMBOURG

Tél. +33 (0) 488 785 948

Du lundi au vendredi de 08h30 à 19h00,
le samedi de 8h30 à 13h.
servicefranceelica@sfg.fr

POUR LA BELGIQUE

Tél. 00800 11 78 78 78

Du lundi au vendredi de 08h30 à 19h00,
le samedi de 8h30 à 13h
beserviceelica@sfg.fr

POUR LES PAYS-BAS

Tél. 00800 11 78 78 78

Du lundi au vendredi de 09h00 à 17h00.
elicaserviceholland@service-control.eu

Support dédié sur elica.com

Notices d'utilisation téléchargeables directement sur elica.com. Un assistant virtuel est disponible pour toute information complémentaire ("Service/Contactez-nous").

Accessoires et pièces détachées d'origine

Un bon entretien et le remplacement régulier des filtres à charbon sont essentiels pour assurer le parfait fonctionnement de nos produits. Filtres à charbon et à graisse, accessoires (par ex. tuyauteries, télécommandes et lampes) et produits de nettoyage sont disponibles sur shop.elica.com

Garantie 24 mois

Tous les produits Elica bénéficient d'une garantie de fabrication de 2 ans à partir de la date d'achat du produit.

Garantie complémentaire

Pour plus d'informations connectez-vous sur www.elica.com.

Dienstencentrum

Elica beschikt over een wijdvertakt netwerk van erkende servicecentra. Neem contact met ons op voor meer informatie over de servicecentra van Elica.

VOOR FRANKRIJK EN LUXEMBURG

Tel. +33 (0) 488 785 948

Maandag t/m vrijdag van 8.30 tot 19.00 uur,
zaterdag van 8.30 tot 13.00 uur.
servicefranceelica@sfg.fr

VOOR BELGIË

Tel. 00800 11 78 78 78

Maandag t/m vrijdag van 8.30 tot 19.00 uur,
zaterdag van 8.30 tot 13.00 uur.
beserviceelica@sfg.fr

VOOR NEDERLAND

Tel. 00800 11 78 78 78

Maandag t/m vrijdag van 9.00 tot 17.00 uur.
elicaserviceholland@service-control.eu

Assistentie op elica.com

Handleidingen kunnen rechtstreeks via elica.com worden gedownload. Er is een virtuele assistent ter beschikking voor meer informatie ("Service/Contact opnemen").

Accessoires en originele onderdelen.

Om te garanderen dat onze producten perfect werken, is het van essentieel belang dat ze goed worden onderhouden en dat de koolstoffilters regelmatig worden vervangen. Koolstof- en vetfilters, accessoires zoals buizen, afstandsbedieningen en lampen en reinigingsproducten zijn beschikbaar op shop.elica.com

24 maanden garantie

Voor alle producten van Elica geldt een fabrieksgarantie van 2 jaar vanaf de datum van aankoop.

Extra garantie

Voor meer informatie raadpleeg de site www.elica.com.

8

Garantie. Garantie.

Protégez votre achat avec l'extension de garantie Elica !

Choisissez un produit Elica et enregistrez-le sur elica.com pour obtenir une couverture supplémentaire et profiter de votre achat en toute tranquillité.



Confiance dans la qualité et la durabilité des produits Elica.

Cette garantie premium traduit toute notre confiance dans la qualité et la durabilité des produits Elica, ainsi qu'un engagement à soutenir nos clients au fil du temps.



Profitez d'une extension de la garantie de votre NikolaTesla et Lhov jusqu'à 5 ans !

Assurez-vous de profiter au maximum de votre achat en enregistrant votre NikolaTesla ou Lhov hob dans les 90 jours suivant l'achat. En enregistrant dans ce délai, Elica vous offre une garantie prolongée de 5 ans, vous donnant toute la sécurité dont vous avez besoin.

Bescherm uw investering met een uitgebreide Elica-garantie!

Koop een Elica-product en registreer het op elica.com om uw uitgebreide garantie te bevestigen en zorgeloos en met een gerust hart van uw keuken te genieten.

Vertrouw op de ongeëvenaarde kwaliteit en duurzaamheid van Elica-producten.

Onze uitgebreide garantie weerspiegelt ons vertrouwen in de superieure kwaliteit en duurzaamheid van Elica-producten, en de toegewijde ondersteuning van onze klanten.



Verleng de garantie van uw NikolaTesla en Lhov tot 5 jaar!

Haal het meeste uit uw aankoop en registreer uw NikolaTesla of Lhov binnen 90 dagen na aankoop. Door te registreren binnen deze tijd biedt Elica u een uitgebreide garantie tot 5 jaar, wat u gemoedsrust en langdurige zekerheid biedt.



Avec la garantie Elica de 7 ans sur les plaques de cuisson à induction, les fours et les caves à vin !

Geniet van Elica's 7-jarige garantie op inductiekookplaten, ovens en wijnklimaatkasten.

Profitez au maximum de vos produits avec une extension de garantie couvrant vos appareils de cuisson en enregistrant votre achat sur elica.com.

Haal het meeste uit uw producten door uw aankoop te registreren op elica.com en geniet van de voordelen van onze uitgebreide garantie.

Achetez également une hotte NikolaTesla ou Elica dans le même magasin et vous bénéficierez des mêmes conditions de garantie sur ces produits.

Koop een NikolaTesla- of een Elica-afzuigkap in dezelfde winkel en profiteer van dezelfde garantievoorwaarden voor deze producten.

Veillez consulter notre site Internet pour plus de détails.

Nous vous conseillons de toujours consulter notre site Internet, elica.com, pour vérifier les conditions spécifiques relatives à l'enregistrement et à l'extension de garantie.

Des avantages immédiats et une assistance qualifiée.

L'enregistrement permet non seulement de bénéficier d'avantages immédiats, mais aussi d'établir un canal de communication direct avec notre équipe de service après-vente, qui est prête à vous offrir un soutien et une assistance qualifiés.

Zie onze website voor meer informatie.

We raden u aan om op onze website, elica.com, steeds de specifieke voorwaarden te raadplegen met betrekking tot de registratie en uitgebreide garantie.

Onmiddellijke voordelen en gekwalificeerde ondersteuning.

Registratie biedt niet alleen onmiddellijke voordelen, maar creëert ook een direct kanaal van communicatie met onze klantenservice, die gekwalificeerde ondersteuning en hulp biedt.

Ne ratez pas cette opportunité : visitez elica.com pour connaître les conditions détaillées de la garantie et bénéficier dès maintenant de l'extension de garantie.

Mis deze kans niet: bezoek elica.com voor meer informatie over de garantievoorwaarden en profiteer vandaag nog van de uitgebreide garantie.



Enregistrez votre produit maintenant

Registree uw product nu

8 Elica Club

Elica Club est l'espace pour tous ceux qui, comme vous, ont fait des produits Elica un des points forts de leur entreprise. A l'intérieur vous trouverez :

▪ Configurateur

Nous vous assistons dans la phase de conception de votre environnement. Le configurateur Elica devient un outil indispensable pour identifier le produit et les accessoires qui s'adaptent le mieux à vos besoins, en garantissant une installation correcte et, par conséquent, un fonctionnement optimal.

▪ Téléchargement

Définissez votre projet en détail. Entrez dans la zone de téléchargement pour télécharger les fiches techniques nécessaires à la définition de votre projet.

▪ Vidéos d'installation

Découvrez la simplicité de l'installation à l'aide d'une vidéo. Nous avons créé des vidéos pour vous aider dans le processus d'installation. Trouvez la solution que vous recherchez. Et bien plus encore.

Vidéos de formation

- Explorez cette section pour trouver des vidéos approfondies sur nos produits et vous tenir au courant des dernières nouvelles.

Elica Club is een plek voor iedereen die, net als u, heeft geholpen om van Elica- producten een van de sterke punten van het bedrijf te maken. Binnenin vindt u:

▪ Configurator

Wij helpen u bij het ontwerpen van uw leefruimte. De Elica-configurator wordt een onmisbaar hulpmiddel om het product en de accessoires te identificeren die het meest geschikt zijn voor uw behoeften. Het is de garantie op een juiste installatie en dus topprestaties.

▪ Download

Definieer uw project in detail. Ga naar de downloadsectie en download de technische gegevensbestanden die nodig zijn om uw project te definiëren.

▪ Installatievideo's

Bekijk een video om te zien hoe eenvoudig het is. We hebben een reeks video's gemaakt om u door het installatieproces te helpen. Vind de oplossing die u zoekt. En nog veel meer.

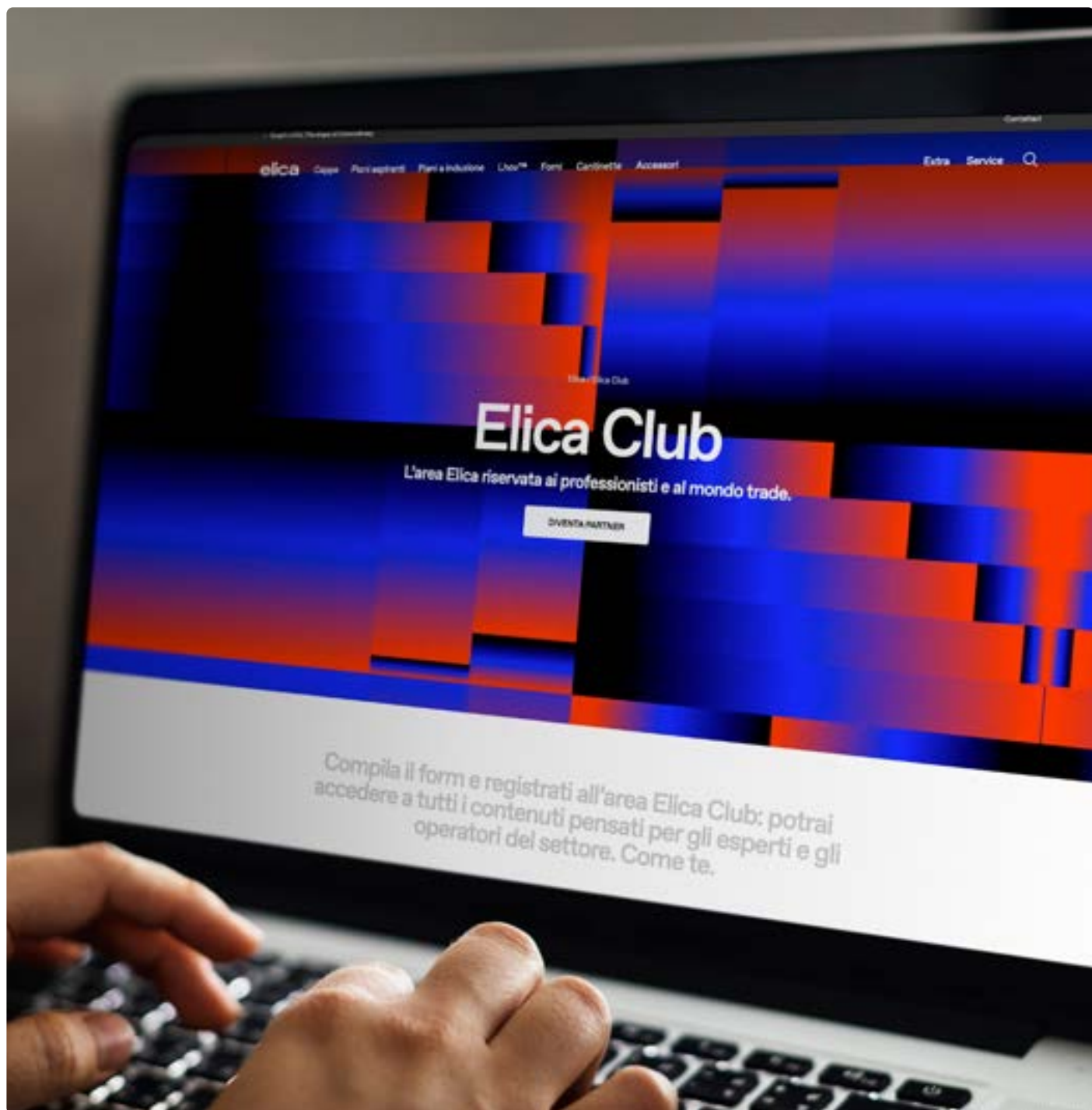
▪ Videotraining

Duik in dit gedeelte om diepgaande video's over onze producten te bekijken en blijf op de hoogte van al het laatste nieuws en innovaties.

Rejoignez la communauté pour découvrir tous les services dédiés.

Word lid van de community en ontdek alle toegewijde diensten.





8

Étiquette Énergétique. Energieelabel.

L'Étiquette Énergétique est un instrument fondamental pour choisir la hotte aspirante la plus adaptée aux exigences. Elle permet d'obtenir immédiatement des informations concernant ses consommations d'énergie, mais aussi un cadre simple et clair de l'efficacité avec laquelle elle remplit ses fonctions.

Het energielabel is van fundamenteel belang om de afzuigkap te kiezen die het best past bij wat u nodig heeft. Dit label vertelt u niet alleen meteen hoeveel energie de afzuigkap verbruikt, maar geeft u ook een overzicht van de graad van efficiëntie waarmee de afzuigkap zijn functies vervult.

Chaque page du catalogue contient un symbole qui indique la Classe Énergétique du produit présenté.

Pour obtenir des informations détaillées sur chaque version du modèle d'intérêt, parmi lesquelles tous les paramètres figurant sur l'étiquette énergétique, procéder comme suit :

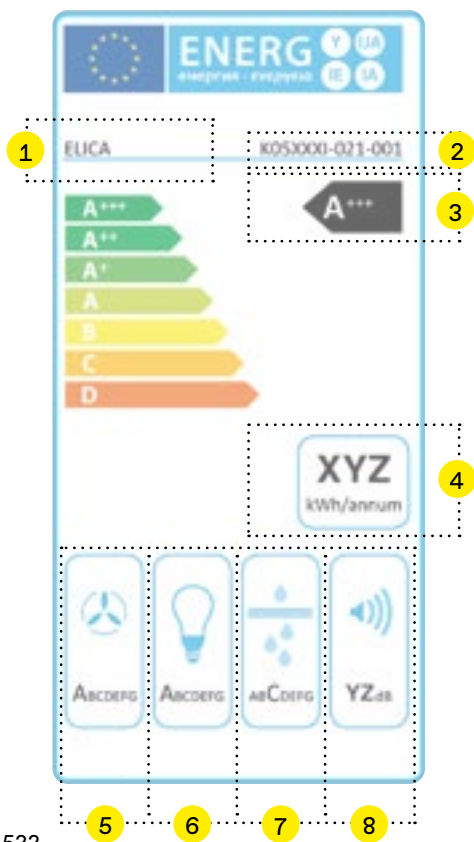
- Identifier la référence du produit d'intérêt
- Sur le site Internet www.elica.com accéder à la section DOWNLOADS de l'espace AIDE, entrer la référence du produit dans le champ de recherche dédié et télécharger le document PDF (Product Fiche) qui contient toutes les caractéristiques du produit, conformément aux règlements EU n° 65/2014 et 66/2014.

Op elke pagina van onze catalogus vindt u een symbool dat verwijst naar de energieklassie van het product dat wordt gepresenteerd.

Voor gedetailleerde informatie over elke versie van het model dat u interesseert, zoals de gegevens op het energielabel, gaat u als volgt te werk:

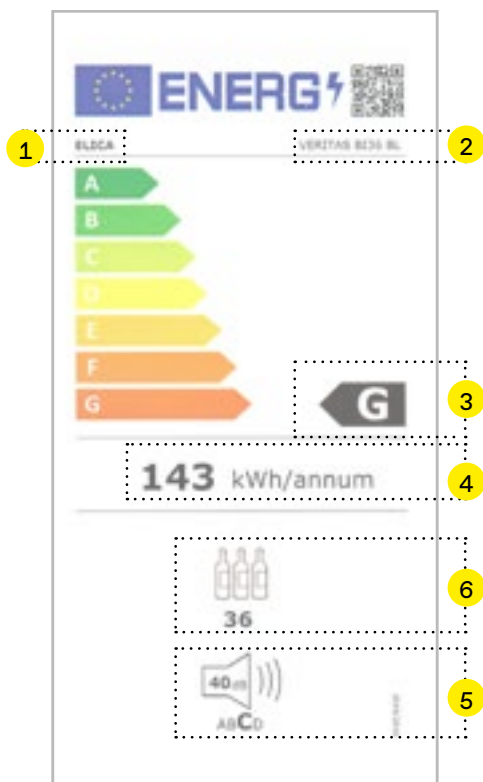
- Zoek de code van het gewenste product
- Open op de site www.elica.com het gedeelte DOWNLOAD in het gedeelte ASSISTENTIE en vul de productcode in het daarvoor bedoelde zoekveld in. Download de PDF (Product Fiche) met alle kenmerken van het product in overeenstemming met de verordeningen (EU) Nr. 65/2014 en 66/2014.

HOTTES - PLAQUES ASPIRANTES - PLAQUES À INDUCTION
KAPPEN - AFZUIGKOOKPLATEN - INDUCTIEKOOKPLATEN



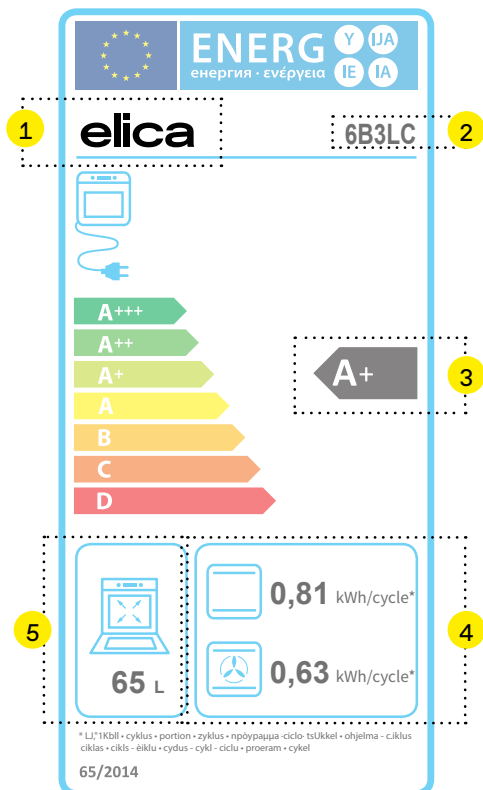
1	NOME O MARCHIO DEL FORNITORE	SUPPLIER NAME OR BRAND.
2	IDENTIFICATIVO DEL MODELLO	MODEL IDENTIFICATION CODE.
3	CLASSE DI EFFICIENZA ENERGETICA A+++ Massima efficienza - D Minima.	ENERGY EFFICIENCY CLASS A+++ Maximum efficiency - D Minimum.
4	CONSUMO ANNUO DI ENERGIA STIMATO Per utilizzo standard.	ESTIMATED ANNUAL ENERGY CONSUMPTION For standard use
5	CLASSE DI EFFICIENZA FLUIDODINAMICA Indica l'efficienza con cui la cappa è in grado di aspirare i vapori generati dalla cottura. A Massima efficienza - G Minima.	FLUID DYNAMIC EFFICIENCY CLASS Indicates the efficiency with which the hood is able to extract vapours through cooking A Maximum efficiency - G Minimum.
6	CLASSE DI EFFICIENZA LUMINOSA Indica l'efficienza con cui la cappa illumina il piano cottura. A Massima efficienza - G Minima.	LIGHTING EFFICIENCY CLASS Indicates the efficiency with which the hood is able to illuminate the hob A Maximum efficiency - G Minimum.
7	CLASSE EFFICIENZA FILTRAGGIO GRASSI Indica l'efficienza con cui la cappa filtra i grassi generati dalla cottura. A Massima efficienza - G Minima.	GREASE FILTERING EFFICIENCY CLASS Indicates the efficiency with which the hood filters grease generated during cooking A Maximum efficiency - G Minimum.
8	LIVELLO DI RUMOROSITÀ Indica il massimo livello di rumore generato dal prodotto nell'utilizzo normale.	NOISE LEVEL Indicates the maximum noise level generated by the product during normal use.

CAVES À VIN
WIJNKLIMAATKASTEN



- | | | |
|---|---|---|
| 1 | NOM OU MARQUE DU FOURNISSEUR | NAAM OF MERK VAN DE LEVERANCIER |
| 2 | IDENTIFIANT DU MODÈLE | MODELIDENTIFICATIECODE |
| 3 | CLASSE D'EFFICACITÉ ÉNERGÉTIQUE
A Efficacité la plus élevée
G Efficacité la plus faible | ENERGIE-EFFICIËNTIEKLASSE
A Maximale efficiëntie
Minimaal G |
| 4 | ESTIMATION DE LA CONSOMMATION ANNUELLE D'ÉNERGIE
Pour une utilisation standard | GESCHAT JAARLIJKS ENERGIEVERBRUIK
Voor standaardgebruik |
| 5 | NIVEAU DE BRUIT
Indique le niveau de bruit maximum généré par le produit dans le cadre d'une utilisation normale | GELUIDSNIVEAU
Geeft het maximale geluidsniveau aan dat het product genereert bij normaal gebruik |
| 6 | NOMBRE DE BOUTEILLES | AANTAL FLESSEN |

FORNI
OVENS



- | | | |
|---|--|--|
| 1 | NOM OU MARQUE DU FOURNISSEUR | NAAM OF MERK VAN DE LEVERANCIER |
| 2 | IDENTIFIANT DU MODÈLE | MODELIDENTIFICATIECODE |
| 3 | CLASSE D'EFFICACITÉ ÉNERGÉTIQUE
A+++ Efficacité la plus élevée
D Efficacité la plus faible | ENERGIE-EFFICIËNTIEKLASSE
A+++ Maximale efficiëntie
Minimaal D |
| 4 | ESTIMATION DE LA CONSOMMATION ANNUELLE D'ÉNERGIE
Pour une utilisation standard | GESCHAT JAARLIJKS ENERGIEVERBRUIK
Voor standaardgebruik |
| 5 | VOLUME DE LA CAVITÉ | HOLTEVOLUME |

* L1:1Kbil - cyklus - portion - zykhus - nřbyyaua - ciclo - tsükkel - ohjelma - ciklus ciklas - cikls - ēklu - cydus - cykl - ciclu - proeram - cykel

65/2014

**Le catalogue est la propriété d'Elica spa. Tous les droits sont réservés.
Toute reproduction, même partielle, est strictement interdite.**

Deze catalogus is eigendom van Elica spa. Alle rechten zijn voorbehouden.
Reproductie, geheel of gedeeltelijk, is verboden.

**L'impression typographique ne permet pas toujours de reproduire
fidèlement les teintes et les matériaux d'origine.**

De originele kleuren en materialen worden niet altijd getrouw afgedrukt.

**Elica se réserve le droit d'apporter des modifications aux données et aux
détails des produits figurant sur ce catalogue, même sans préavis.**

Elica behoudt zich het recht voor om ook zonder waarschuwing vooraf
wijzigingen aan te brengen aan gegevens en details van de producten die in
deze catalogus worden gepresenteerd.

LE PRIX SONT TTC, HORS ECOPARTICIPATION

DE PRIZEN ZIJN INCLUSIEF BTW, EXCLUSIEF ECO-PARTICIPATIE

Elica S.p.A.
Via Ermanno Casoli, 2
60044 Fabriano AN Italy

Elica France
11 rue Louis Philippe
92200 Neuilly Sur Seine
T +33(0) 185 533 060
contactfrance@elica.com

Extraordinary Cooking

elica[®]