

'25  
'26

COLLECTION



 **FABER**  
FRANKE'S AIR EXPERT







Chez Faber,  
nous sommes  
fiers de notre  
héritage.

# FRANKE'S AIR EXPERT

Nous avons inventé la première hotte en 1955. Depuis 1958, nous offrons des hottes et des solutions de traitement de l'air qui répondent aux besoins des consommateurs et respectent l'environnement.

Depuis 2005, nous sommes **les experts de l'air du groupe Franke**, qui depuis plus de 100 ans est synonyme de haute qualité, d'innovation à la pointe du design. La recette du succès : conserver les traditions tout en innovant.

En 2021, les marques Franke et Faber se sont regroupées au sein du **groupe Franke Home Solutions**, une étape logique pour développer la présence du Groupe dans l'univers de la cuisine avec l'objectif de se développer sur de nouveaux marchés. En unissant nos forces, nous exploitons mieux notre savoir-faire, nos expériences et nos expertises complémentaires.

Nous sommes conscients que le monde change et nous continuons à innover pour rendre l'air de demain encore plus pur. Faire partie du groupe Franke en tant que spécialiste de l'air est une source de fierté.

# NOUS AMÉLIORONS LA QUALITÉ DE L'AIR DEPUIS 1955

## **NOUS FAISONS PARTIE D'UN PROJET PLUS GRAND : LE GROUPE FRANKE.**

L'air fait partie de notre ADN et nous avons construit une expertise unique dans le secteur. Au fil des ans, nous avons donné à l'air des milliers de formes, utilisant des matériaux tels que l'acier, le plexiglas, le verre ou le bois.

Nous avons transformé la hotte de cuisine en un objet design équipé de fonctions innovantes, de systèmes d'éclairage, de capteurs et filtres pour détecter la qualité de l'air et l'améliorer.

En résumé, nous l'avons connectée à l'avenir.

**Nous sommes fiers de faire partie du groupe Franke en tant qu'Air Expert.**



1955

Naissance  
de Faber



1958

La première hotte  
en plexiglass.



1986

NOVA  
La première  
hotte box.



1995

AXIA  
La première  
hotte T-Shape.



1999

M@STER  
La première  
hotte intelligente.



2004

MATRIX  
La première  
hotte design.



2008

KLIMA  
La première hotte  
avec climatisation.



2010

F-LIGHT GENERATION  
La première  
hotte lustre.



2016

TALIKA  
La première  
hotte verticale.



2018

GLOW  
Avec la technologie  
Airlane.



2019

GALILEO  
La première hotte  
de table en A+++



2020

K-AIR  
La première hotte avec écran  
connecté et surveillance  
de la qualité de l'air



2021

AIR HUB  
Faber entre dans  
le monde de  
la purification d'air.



2022

AIR HUB PORTABLE  
Le premier purificateur d'air  
portable Faber.



2023

TRUE DOUBLE BLACK  
Nouvelles  
verticales pro

# LA RECETTE POUR UN AVENIR PLUS SAIN

Nous avons pour mission de favoriser un mode de vie plus respectueux de l'environnement à la maison en étant à l'avant-garde de l'innovation écologique et en adoptant une approche responsable dans toutes nos initiatives. Mais nous ne pouvons pas le faire seuls. En partageant la même vision et le même respect de l'environnement, nous pouvons avoir un impact positif plus important à long terme. Voici un aperçu de ce que nous avons accompli jusqu'à présent.

**76%**

de la consommation électrique en 2022 était d'origine renouvelable

**87%**

des déchets produits en 2022 ont été réutilisés ou recyclés

**78%**

de l'emballage Franke est fabriqué à partir de matériaux renouvelables.

Résultats recueillis à ce jour par la division Home Solutions

## HOTTES

Les hottes de classe A++ sont conçues pour réduire la consommation d'énergie de 85% par rapport aux hottes standard grâce à leurs moteurs brushless, à la technologie de l'éclairage LED et à d'autres technologies de pointe qui peuvent profiter à l'ensemble de la maison. Les hottes Faber sont donc à la pointe de l'industrie en termes d'efficacité énergétique.

## TABLES ASPIRANTES

Des solutions durables et économes en énergie, conçues pour réduire la consommation en fonctionnant de manière durable et respectueuse de l'environnement. Les tables aspirantes Faber sont des appareils dont l'efficacité énergétique est de A+.

## FILTRES

Conçu pour une efficacité durable grâce à la technologie multicouche et à une conception innovante permettant de retirer facilement les filtres et de les laver dans le lave-vaisselle tous les 3-4 mois pour une durée maximale de 3 ans.





# NOTRE PREMIERE SOURCE D'INSPIRATION: LES GENS

Chez Faber, nous savons regarder loin mais aussi de très près. Nous regardons les gens parce qu'ils sont notre inspiration. Leurs besoins, leurs désirs et leurs rêves sont fondamentaux et nous nous efforçons de fournir les meilleures réponses, jour après jour.

Les gestes quotidiens dans une cuisine, même les plus petits, témoignent d'une routine que nous étudions attentivement. Cela nous permet d'offrir des produits réalisés en fonction des besoins de la population.

**PARCE QUE TOUT DÉPEND  
DU BIEN-ÊTRE DES GENS.**

# LA SÉCURITÉ EST ENTRE DE BONNES MAINS



La fiabilité est une caractéristique constante de tous les produits FABER. Elle devient plus facile à apprécier avec le temps, une certitude. Lorsque tout fonctionne comme il se doit, la maison est un endroit plus relaxant. Et quand l'air est pur et propre, la maison devient un lieu de véritable bien-être. C'est ce que la fiabilité signifie pour nous : rendre la vie meilleure pour les années à venir.



MARQUE  
ITALIENNE  
DE QUALITÉ

## DES RECORDS D'EXCELLENCE

▲ La première certification de qualité **ISO 9001** dans le domaine des hottes.



CERTIFICATION  
INTERNATIONAL  
D'INTERTEK ETL

▲ **Certificat d'excellence SGS n°001** : une première mondiale.



MARQUE  
DE QUALITÉ POUR  
USA ET CANADA

▲ Système de gestion intégrée de la qualité **ISO 9001:2015**, la santé et la sécurité au travail **OHSAS 18001** et l'environnement **ISO 14001** certifié par SGS.



MARQUE  
CHINOIS  
DE QUALITÉ

▲ Produits conformes aux exigences de sécurité les plus strictes et aux normes **EN 61591** et **EN 60704-3**, testés dans un laboratoire interne autorisé, certifiés et garantis par les principaux organismes internationaux.



La fiabilité est une  
caractéristique constante  
de tous les produits Faber.

## TABLES ASPIRANTES PAG. 21



**Galileo stripes** 26



**Galileo bold** 28



**Galileo linear** 30



**Galileo slim** 32

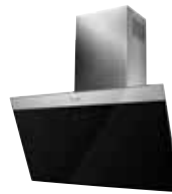
## VERTICALES PAG. 39



**VRT** 40



**Tweet** 44



**Daisy Plus** 45



**Steelmax** 46



**Cocktail** 47



**Lithos** 48



**Veil** 50

## BOX, PYRAMIDE ET DESIGN PAG. 53



**Stilo Value** 54



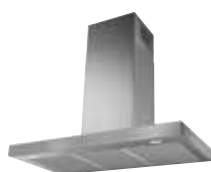
**Nice** 55



**TSP** 56



**TSPG** 57



**Stilo Comfort** 58



**Stilo Glass Comfort** 59



**Valia** 60



**Beat Murale** 62

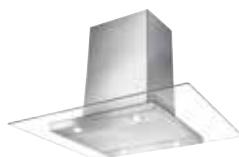
## ÎLOTS PAG. 65



**Beat XL îlot 66**



**Comfort îlot 68**



**Glassy îlot 69**



**Beat 72**

## VISIÈRES GROUPES PLAFONNIERS PAG. 75



**Visière 741 76**



**TB0252 77**



**Inca Plus 78**



**Inca Lux 79**



**In-Nova Smart 80**



**Azzura Plus 81**



**Nova Plus 82**



**SOUND PRO**

EN RÉDUISANT LES HAUTES FRÉQUENCES DURANT LES PHASES D'ASPIRATION, CES NOUVEAUX BLOCS MOTEURS RÉUSSISSENT À LIMITER LE BRUIT ET À AMÉLIORER LA QUALITÉ SONORE DE LA HOTTE.



**BRUSHLESS**

IL GARANTIT DES ÉCONOMIES D'ÉNERGIE CONSIDÉRABLES COUPLÉES À UNE EFFICACITÉ D'EXTRACTION ÉLEVÉE GRÂCE AU MOTEUR LE PLUS SILENCIEUX SUR LE MARCHÉ.



**SOUND PRO:**

- ▲ OPTIMISATION DYNAMIQUE DES FLUIDES
- ▲ RÉDUCTION DU BRUIT
- ▲ OPTIMISATION DE LA QUALITÉ SONORE

# CHUT C'EST L'HEURE DE CUISINER !

## LE SILENCE EST UN CONFORT

Pour que la cuisine soit un lieu de vie agréable, il est essentiel de disposer d'une hotte qui fonctionne en faisant le moins de bruit possible, même à pleine puissance.

## SOUND PRO

En réduisant les turbulences et les tourbillons du flux d'air interne, la nouvelle technologie permet de limiter le bruit et d'améliorer la qualité sonore de la hotte.

## MOTEUR BRUSHLESS

Faber est constamment à la recherche de solutions innovantes et avec ce moteur, il garantit la meilleure efficacité énergétique du marché.



optimisation de la qualité du son

Les cuisines devenant des lieux de rencontre et de partage, les hottes doivent de plus en plus combiner hautes performances et moteurs silencieux. Après des études approfondies et des recherches poussées, Faber a pu développer une solution : Sound PRO.

## OPTIMISATION DE LA DYNAMIQUE DES FLUIDES

Grâce à une conception innovante, le nouveau moteur réduit considérablement les turbulences et les tourbillons du flux d'air interne.

## RÉDUCTION DU BRUIT ET OPTIMISATION DE LA QUALITÉ SONORE

À puissance maximale, la nouvelle technologie réduit le bruit jusqu'à - 6 dB(A). Mais elle ne s'arrête pas là. Elle optimise également le son du produit, en réduisant la perturbation causée par les hautes fréquences.

**Disponible dans plusieurs modèles Faber, vérifiez l'icône sur la fiche du produit.**



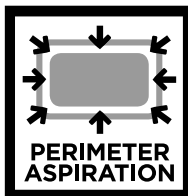
## ETANCHE

Tout liquide déversé pendant la cuisson est directement recueilli dans le plateau de vidange de la grille d'aspiration.



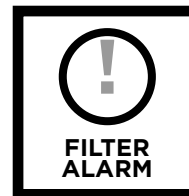
## POWER MANAGEMENT

Réglage de l'absorption sur 4 niveaux de puissance (KW). Plus de coupures d'électricité à la maison !



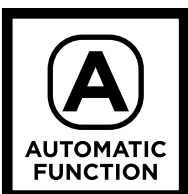
## ASPIRATION PÉRIPHÉRIQUE

L'aspiration périphérique réduit la perception du bruit de la hotte de 25% (\*). De plus, elle garantit une parfaite efficacité en exploitant le principe de l'effet Venturi. (\*) Equivalent à 3 db(A) conformément à la norme EN 60704-3.



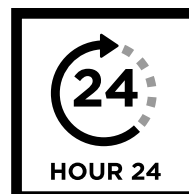
## TÉMOIN DE SATURATION DES FILTRES

Le témoin de saturation des filtres vous indique lorsque les filtres à graisse doivent être nettoyés ou si les filtres à charbon doivent être remplacés.



## FONCTION AUTOMATIQUE

La hotte s'allume automatiquement à la vitesse la plus appropriée, en adaptant la capacité d'aspiration au plus haut niveau de cuisson.



## FONCTION 24H

La fonction 24H permet à la hotte de fonctionner pendant 10 minutes à 100 m<sup>3</sup>/h pendant 24H pour éliminer toutes les odeurs persistantes



## FILTRES AU CHARBON ACTIF

Indispensables à l'installation pour la version recyclage, ces filtres sont constitués d'une combinaison de charbons actifs qui agissent pour éliminer les odeurs et purifier l'air. Les filtres standard sont déjà inclus dans de nombreuses hottes.



## ARRÊT TEMPORISÉ

L'arrêt différé permet de continuer temporairement à filtrer et à évacuer les fumées résiduelles après l'arrêt de la cuisson.



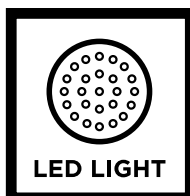
## VITESSE INTENSIVE

La vitesse intensive permet d'avoir une aspiration maximale pendant 6 minutes afin de satisfaire au mieux les besoins liés à la cuisson.



## BOOST

Grâce à la fonction Boost, même les vapeurs de cuisson les plus persistantes et les odeurs sont éliminées en quelques minutes.



## ÉCLAIRAGE LED

L'éclairage LED combine une excellente distribution de la source de lumière à une faible consommation d'énergie (jusqu'à 2 W).



## CONTRÔLE A DISTANCE

Les hottes Faber à commande électronique peuvent être contrôlées à distance grâce à une télécommande. Cela peut être très utile pour les personnes à mobilité réduite.



# TABLES ASPIRANTES

GALILEO STRIPES 830	26
GALILEO BOLD 830	28
GALILEO LINEAR 830	30
GALILEO SLIM 600	32

# GALILEO

## TOUT SIMPLEMENT INTELLIGENT



### ÉCONOMIE D'ESPACE.

Dans le meuble bas, Galileo permet d'avoir un tiroir intelligent où vous pouvez facilement ranger les ustensiles de cuisine.



### FACILE A UTILISER

Les commandes tactiles du curseurs sont confortables et immédiates.



### LIBÉREZ VOTRE CREATIVITÉ

Les zones de cuisson peuvent être activées en mode combiné pour les utiliser ensemble avec le même niveau de puissance, idéal pour la cuisson des aliments dans de grandes casseroles.



### SÉCURITÉ MAXIMALE DANS LA CUISINE

L'étanchéité de la hotte de table Galileo garantit le fonctionnement et la sécurité même en cas de déversement de liquides sur la table de cuisson. Ils ne gênent pas la cuisson et sont recueillis dans un compartiment spécial situé en dessous.

### UNE COMBINAISON PARFAITE

Le summum de la perfection esthétique avec l'intégration de la table de cuisson et de la hotte en un seul produit pour des performances exceptionnelles.

**A<sup>+</sup>**  
ENERGY

### LA PLUS EFFICACE

Grâce aux développements techniques, la table aspirante Galileo se distingue par sa grande capacité d'aspiration allant jusqu'à 9,1 mètres par seconde. Avec son design fluid-dynamique astucieux, la table aspirante Galileo se distingue par sa grande capacité d'aspiration allant jusqu'à 9,1 mètres par seconde

  
SUCTION  
SPEED



NEW

## GALILEO STRIPES

Doté d'un puissant extracteur de 600 m<sup>3</sup>/h et d'une classe d'efficacité énergétique A+, ce modèle allie performance et design. Deux zones flexibles pour une découverte culinaire en toute simplicité.

# GAMME GALILEO

LA COLLECTION COMPLÈTE  
AVEC UN REGARD UNIQUE



NEW

## GALILEO LINEAR

Avec une grille verticale en inox d'une élégance intemporelle et une classe d'efficacité énergétique A+ avec 600 m<sup>3</sup>/h en vitesse de pointe, ce modèle est un mélange harmonieux de raffinement et de performance. Redéfinissez votre espace de cuisson avec un style durable.

NEW

## GALILEO BOLD

Faites preuve d'audace dans votre cuisine. Doté d'un extracteur robuste de 630 m<sup>3</sup>/h et d'une classe d'efficacité énergétique A+, ce modèle allie harmonieusement puissance et élégance.



TABLES  
ASPIRANTES

NEW

## GALILEO SLIM

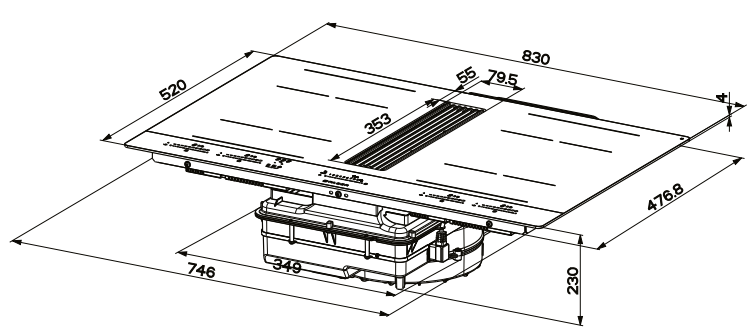
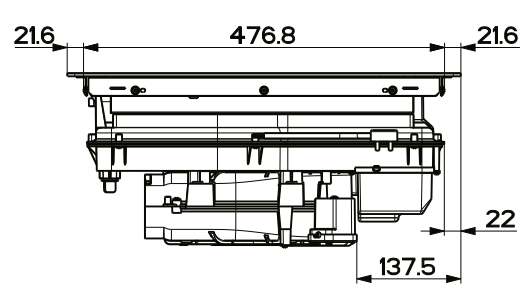
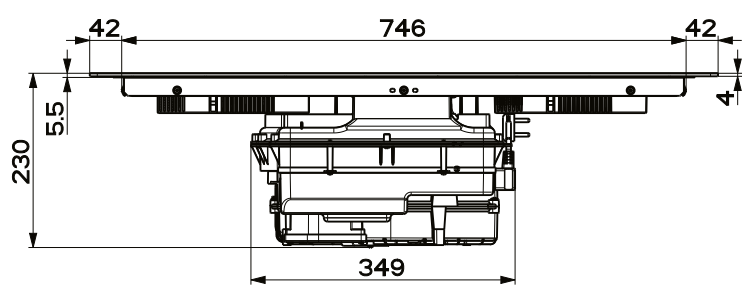
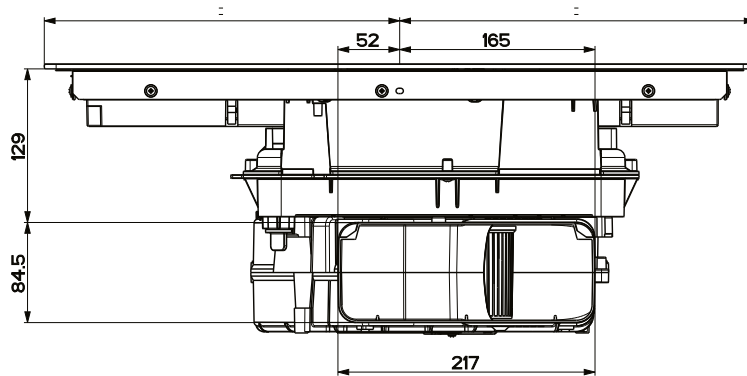
Élégant et puissant, avec un design compact, un puissant ventilateur d'extraction de 630 m<sup>3</sup>/h et une classe d'efficacité énergétique A+, ce modèle établit une nouvelle norme de performance durable.



CHOISIR LE MEILLEUR  
EN FONCTION  
DE VOS BESOINS



auto



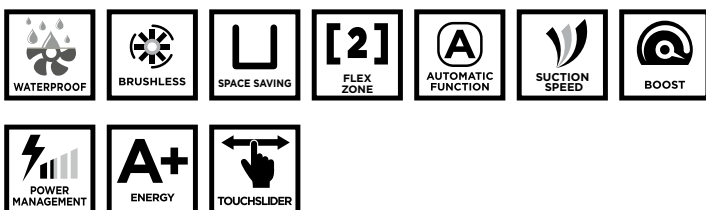


Dimensions d'encastrement : **490 x 750 mm**

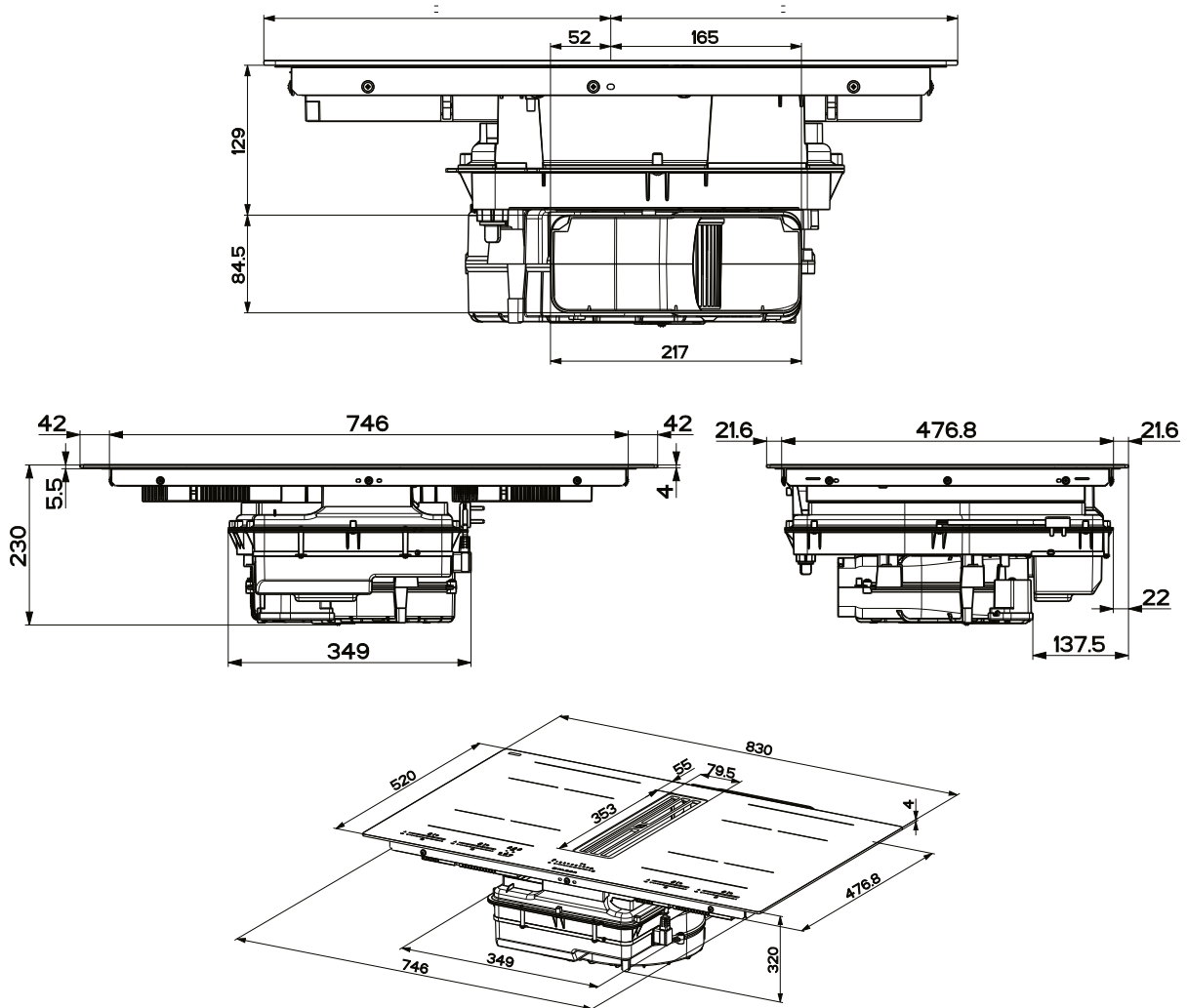
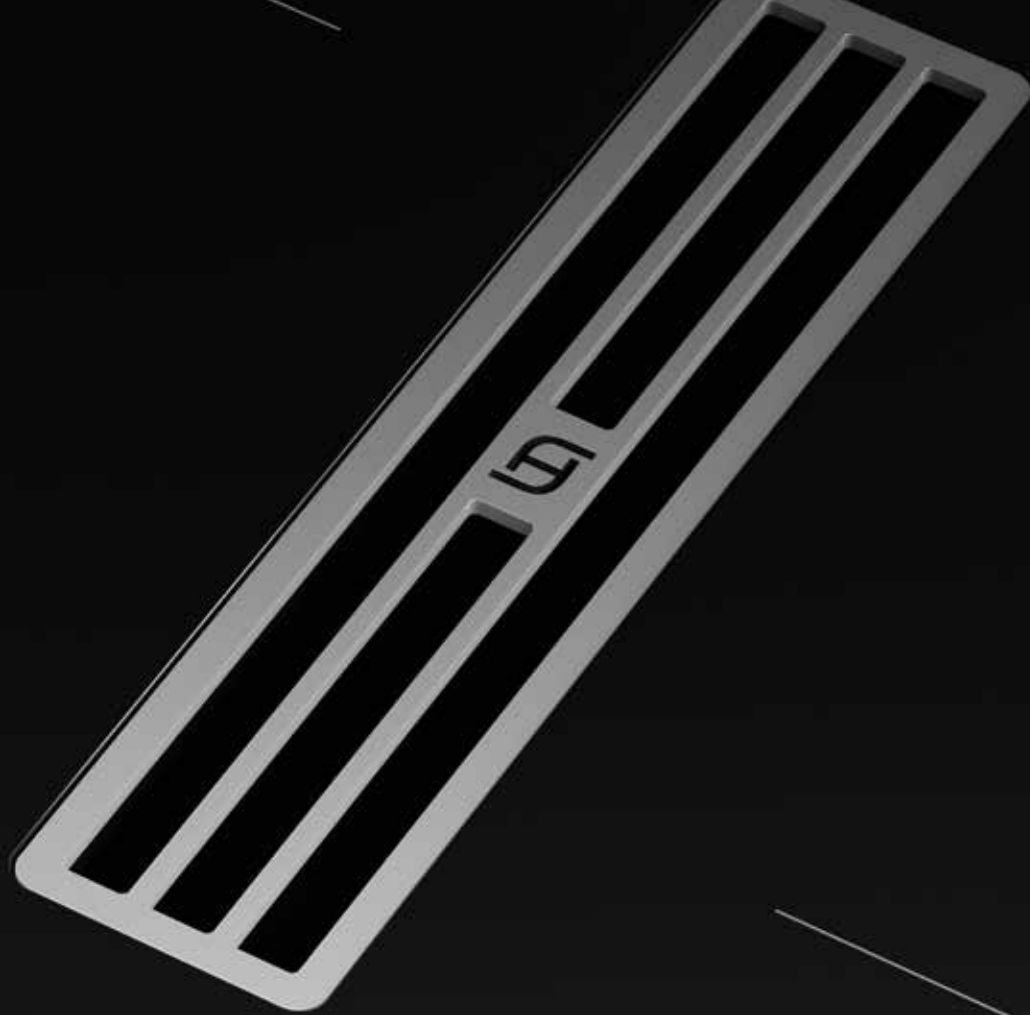
**NEW**

# GALILEO STRIPES 83

	Référence	Code	EAN	TTC*
<b>GALILEO STRIPES A830 NOIR (Modèle évacuation)</b>	340.0708.968	5371741	7612986371741	<b>2.249,00</b>
<b>GALILEO STRIPES F830 NOIR (Modèle recyclage)</b>	340.0708.969	5371758	7612986371758	<b>2.399,00</b>



CARACTÉRISTIQUES	PERFORMANCES	ACCESSOIRES																															
<p><b>Finition</b></p> <ul style="list-style-type: none"> <li>• Verre noir</li> </ul> <p><b>Commandes &amp; vitesses</b></p> <p>commandes sensibles avec slider arrêt temporisé et démarrage automatique</p> <p><b>Bandeau de commandes</b></p> <p>LED blanc</p> <p><b>Filtre à graisse</b></p> <p>Aluminium</p> <p><b>Largeur</b></p> <p>830 mm</p> <p><b>Classe énergétique</b></p> <p></p>	<table border="1"> <thead> <tr> <th></th> <th>min</th> <th>moy</th> <th>max</th> <th>int</th> </tr> </thead> <tbody> <tr> <td>Débit d'aspiration (m³/h)</td> <td><b>210</b></td> <td><b>420</b></td> <td><b>450</b></td> <td><b>600</b></td> </tr> <tr> <td>Puissance moteur (watts)</td> <td><b>50</b></td> <td><b>130</b></td> <td><b>170</b></td> <td><b>220</b></td> </tr> <tr> <td>Pression disponible (Pa)</td> <td><b>270</b></td> <td><b>570</b></td> <td><b>640</b></td> <td><b>670</b></td> </tr> <tr> <td>Niveau sonore vitesse (dB)</td> <td><b>49</b></td> <td><b>64</b></td> <td><b>67</b></td> <td><b>72</b></td> </tr> </tbody> </table> <p>Nombre de foyers 4</p> <p>Type de foyers Induction</p> <p>Dimensions des foyers 210 x 190 mm</p> <p>Puissance mini/boost 2,1 / 3,7 kW / 7,4 kW (total)</p> <p>Power Management Oui 2,8 / 3,5 / 4,5 kW</p> <p>Zones FLEX 2</p> <p>Dimensions des zones FLEX 210 x 380 mm</p> <p>Témoin de chaleur résiduelle x 4</p> <p>Protection anti-surchauffe Oui</p> <p>Protection anti-débordement Oui</p> <p>Sécurité enfant Oui</p>		min	moy	max	int	Débit d'aspiration (m³/h)	<b>210</b>	<b>420</b>	<b>450</b>	<b>600</b>	Puissance moteur (watts)	<b>50</b>	<b>130</b>	<b>170</b>	<b>220</b>	Pression disponible (Pa)	<b>270</b>	<b>570</b>	<b>640</b>	<b>670</b>	Niveau sonore vitesse (dB)	<b>49</b>	<b>64</b>	<b>67</b>	<b>72</b>	<table border="1"> <thead> <tr> <th>Référence</th> <th>Code</th> <th>TTC*</th> </tr> </thead> <tbody> <tr> <td><b>112.0716.092</b></td> <td><b>408232</b></td> <td><b>179,00</b></td> </tr> </tbody> </table> <p>Filtres charbon longue vie</p>	Référence	Code	TTC*	<b>112.0716.092</b>	<b>408232</b>	<b>179,00</b>
	min	moy	max	int																													
Débit d'aspiration (m³/h)	<b>210</b>	<b>420</b>	<b>450</b>	<b>600</b>																													
Puissance moteur (watts)	<b>50</b>	<b>130</b>	<b>170</b>	<b>220</b>																													
Pression disponible (Pa)	<b>270</b>	<b>570</b>	<b>640</b>	<b>670</b>																													
Niveau sonore vitesse (dB)	<b>49</b>	<b>64</b>	<b>67</b>	<b>72</b>																													
Référence	Code	TTC*																															
<b>112.0716.092</b>	<b>408232</b>	<b>179,00</b>																															



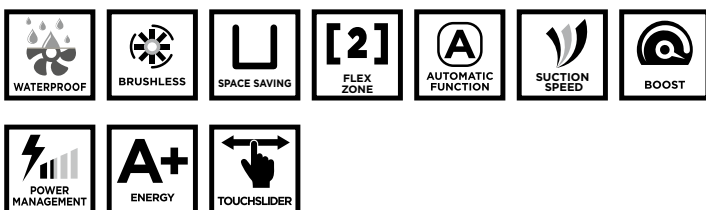


Dimensions d'encastrement : 490 x 750 mm

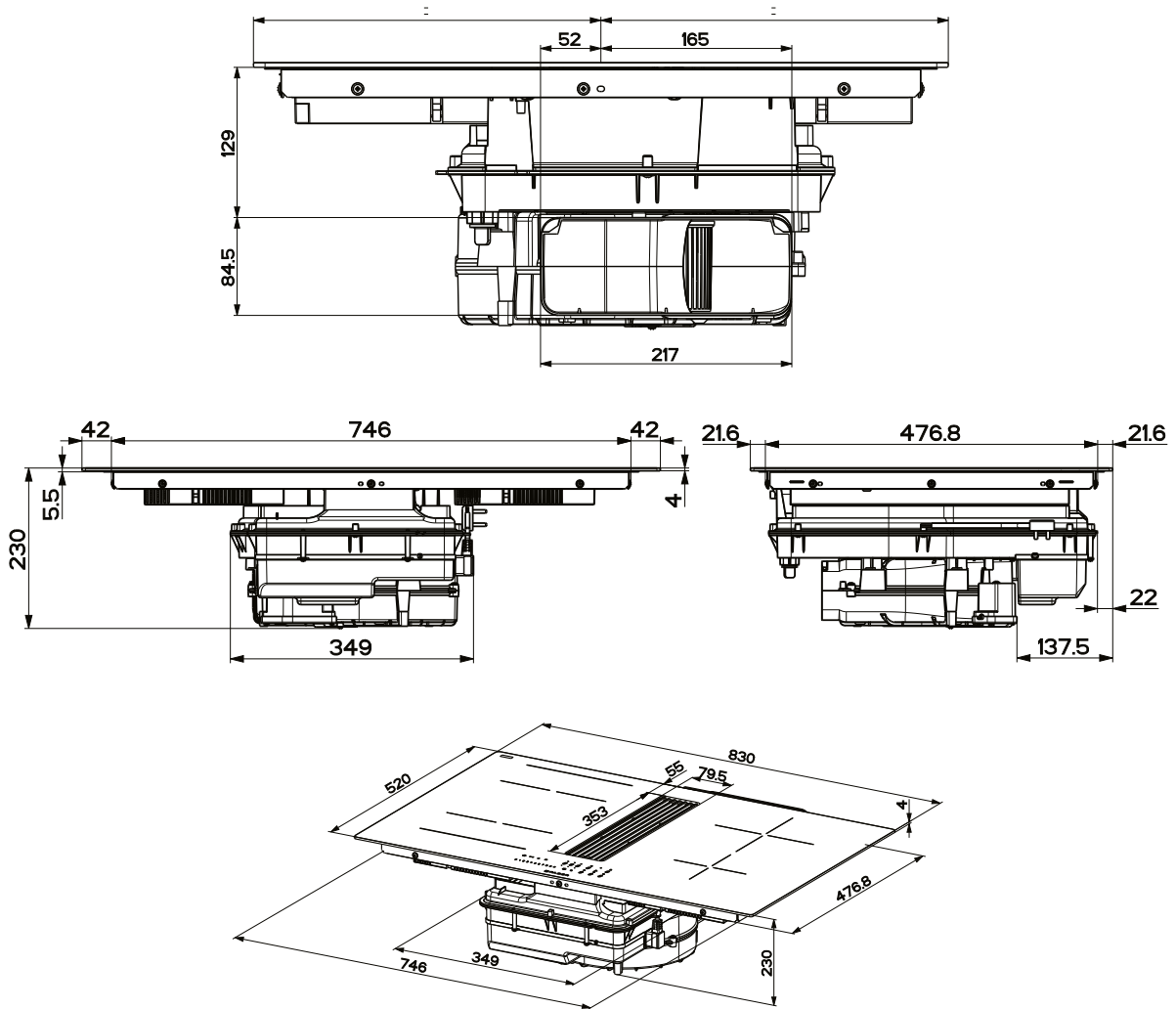
NEW

# GALILEO BOLD 83

	Référence	Code	EAN	TTC*
GALILEO BOLD A830 NOIR (Modèle évacuation)	340.0708.973	5371796	7612986371796	1.999,00
GALILEO BOLD F830 NOIR (Modèle recyclage)	340.0708.971	5371772	7612986371772	2.149,00



CARACTÉRISTIQUES	PERFORMANCES	ACCESSOIRES																															
<p><b>Finition</b></p> <ul style="list-style-type: none"> <li>Verre noir</li> </ul> <p><b>Commandes &amp; vitesses</b></p> <p>commandes sensibles avec slider arrêt temporisé et démarrage automatique</p> <p><b>Bandeau de commandes</b></p> <p>LED rouge</p> <p><b>Filtre à graisse</b></p> <p>Aluminium</p> <p><b>Largeur</b></p> <p>830 mm</p> <p><b>Classe énergétique</b></p> <p></p>	<table border="1"> <thead> <tr> <th></th> <th>min</th> <th>moy</th> <th>max</th> <th>int</th> </tr> </thead> <tbody> <tr> <td>Débit d'aspiration (m³/h)</td> <td>230</td> <td>270</td> <td>500</td> <td>630</td> </tr> <tr> <td>Puissance moteur (watts)</td> <td>40</td> <td>50</td> <td>170</td> <td>220</td> </tr> <tr> <td>Pression disponible (Pa)</td> <td>280</td> <td>370</td> <td>620</td> <td>630</td> </tr> <tr> <td>Niveau sonore vitesse (dB)</td> <td>49</td> <td>51</td> <td>68</td> <td>73</td> </tr> </tbody> </table> <p>Nombre de foyers 4</p> <p>Type de foyers Induction</p> <p>Dimensions des foyers 210 x 190 mm</p> <p>Puissance mini/boost 2,1 / 3,7 kW / 7,4 kW (total)</p> <p>Power Management Oui 2,8 / 3,5 / 4,5 kW</p> <p>Zones FLEX 2</p> <p>Dimensions des zones FLEX 210 x 380 mm</p> <p>Témoin de chaleur résiduelle x 4</p> <p>Protection anti-surchauffe Oui</p> <p>Protection anti-débordement Oui</p> <p>Sécurité enfant Oui</p>		min	moy	max	int	Débit d'aspiration (m³/h)	230	270	500	630	Puissance moteur (watts)	40	50	170	220	Pression disponible (Pa)	280	370	620	630	Niveau sonore vitesse (dB)	49	51	68	73	<table border="1"> <thead> <tr> <th>Référence</th> <th>Code</th> <th>TTC*</th> </tr> </thead> <tbody> <tr> <td>112.0716.092</td> <td>408232</td> <td>179,00</td> </tr> </tbody> </table> <p>Filtres charbon longue vie</p>	Référence	Code	TTC*	112.0716.092	408232	179,00
	min	moy	max	int																													
Débit d'aspiration (m³/h)	230	270	500	630																													
Puissance moteur (watts)	40	50	170	220																													
Pression disponible (Pa)	280	370	620	630																													
Niveau sonore vitesse (dB)	49	51	68	73																													
Référence	Code	TTC*																															
112.0716.092	408232	179,00																															



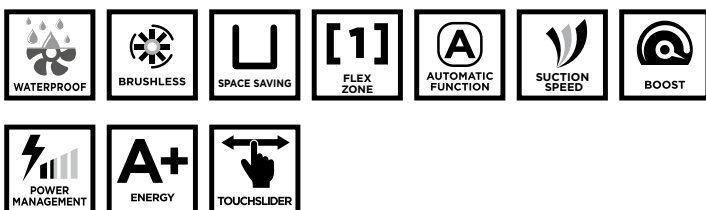


Dimensions d'encastrement : 490 x 750 mm

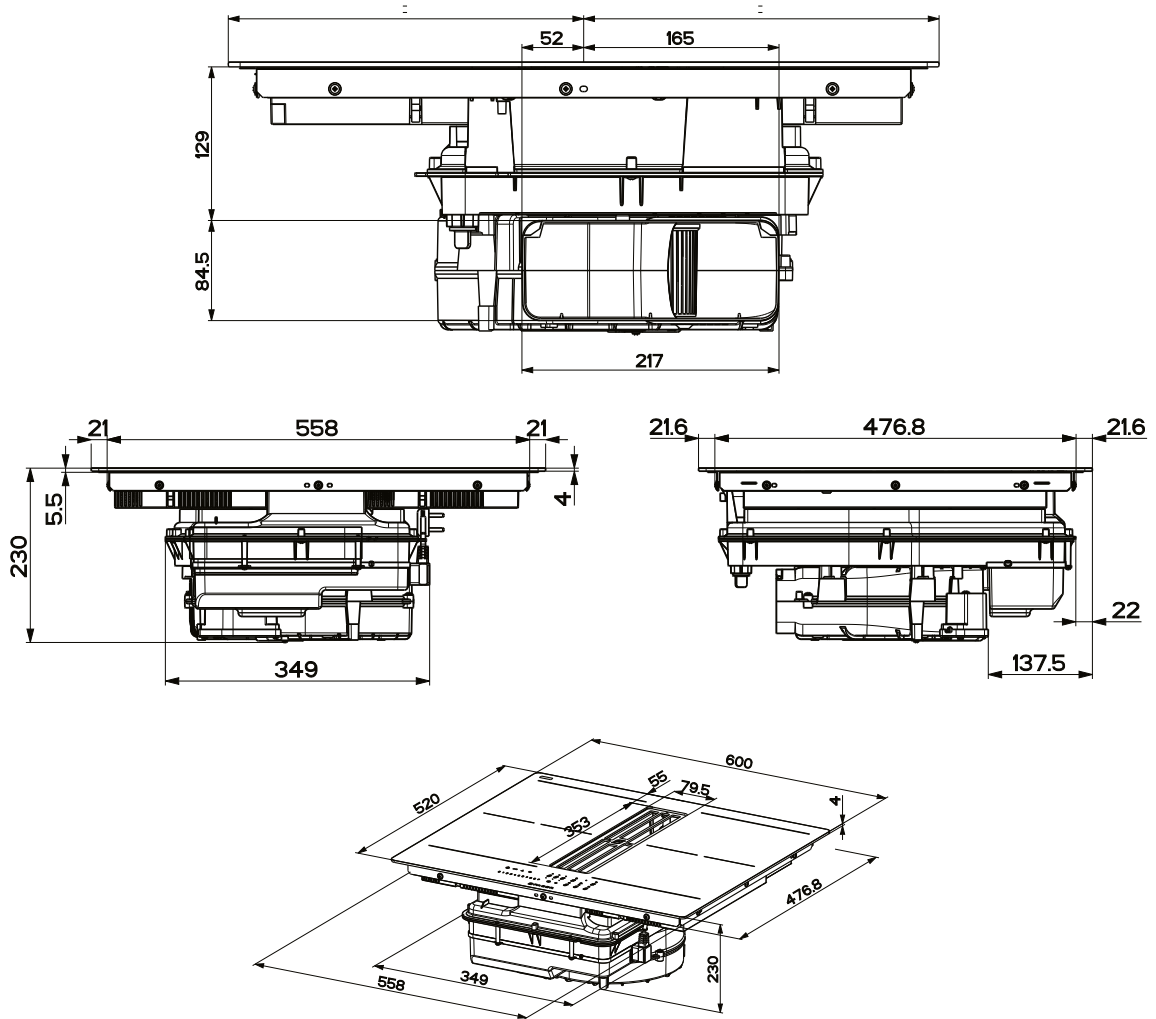
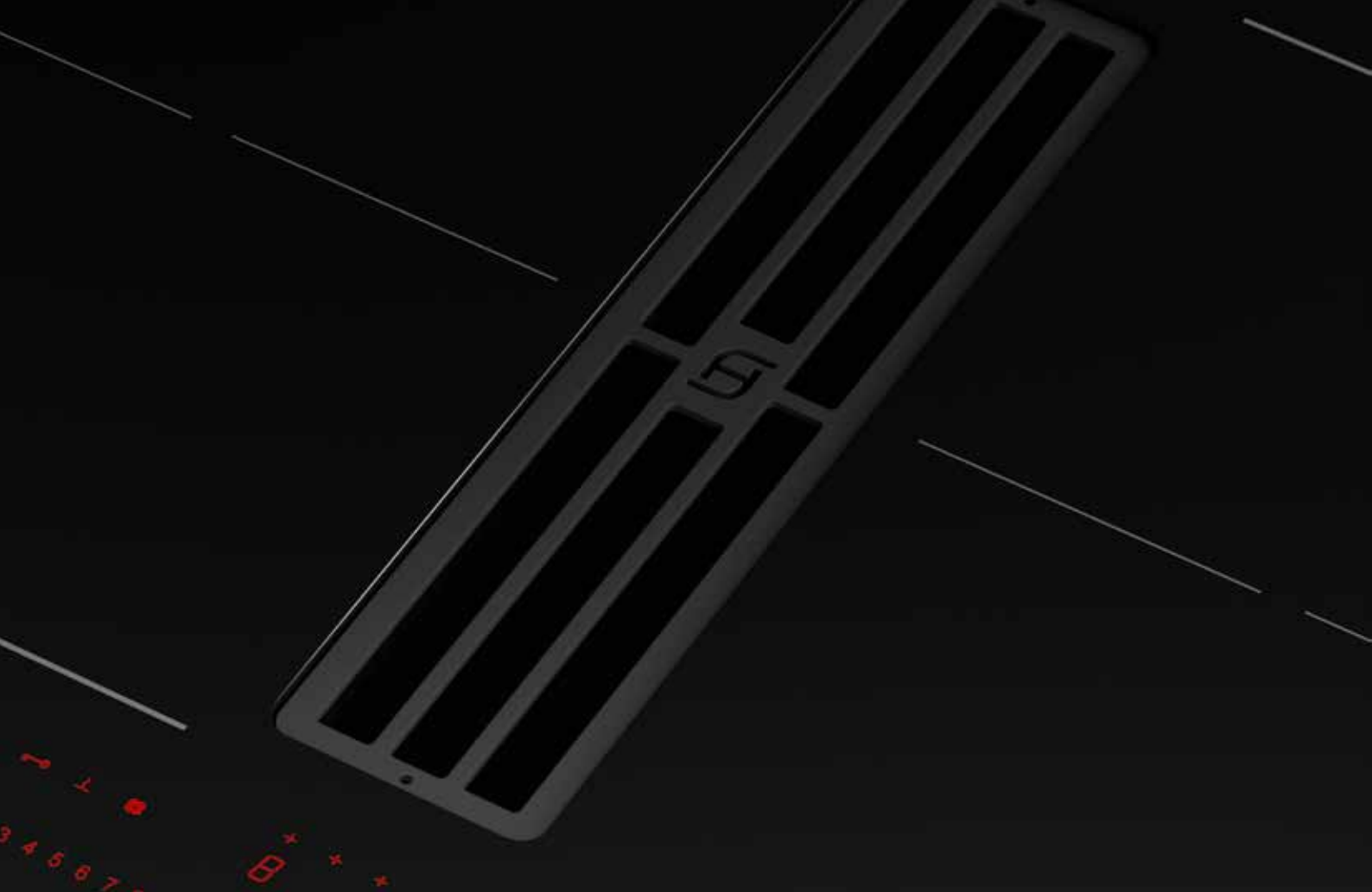
NEW

# GALILEO LINEAR 83

	Référence	Code	EAN	TTC*
GALILEO LINEAR A830 NOIR (Modèle évacuation)	340.0708.972	5371789	7612986371789	1.849,00
GALILEO LINEAR F830 NOIR (Modèle recyclage)	340.0708.970	5371765	7612986371765	1.999,00



CARACTÉRISTIQUES	PERFORMANCES	ACCESSOIRES																															
<p><b>Finition</b></p> <ul style="list-style-type: none"> <li>Verre noir</li> </ul> <p><b>Commandes &amp; vitesses</b></p> <p>commandes sensibles avec arrêt temporisé et démarrage automatique</p> <p><b>Bandeau de commandes</b></p> <p>LED rouge</p> <p><b>Filtre à graisse</b></p> <p>Aluminium</p> <p><b>Largeur</b></p> <p>830 mm</p> <p><b>Classe énergétique</b></p> <p></p>	<table border="1"> <thead> <tr> <th></th> <th>min</th> <th>moy</th> <th>max</th> <th>int</th> </tr> </thead> <tbody> <tr> <td>Débit d'aspiration (m³/h)</td> <td>210</td> <td>420</td> <td>450</td> <td>600</td> </tr> <tr> <td>Puissance moteur (watts)</td> <td>500</td> <td>130</td> <td>170</td> <td>220</td> </tr> <tr> <td>Pression disponible (Pa)</td> <td>270</td> <td>570</td> <td>640</td> <td>670</td> </tr> <tr> <td>Niveau sonore vitesse (dB)</td> <td>49</td> <td>64</td> <td>67</td> <td>72</td> </tr> </tbody> </table> <p>Nombre de foyers 4</p> <p>Type de foyers Induction</p> <p>Dimensions des foyers 2 x 210 x 190 mm + 145 mm + 200 mm</p> <p>Puissance mini/boost 2,1 / 3,7 kW / 7,4 kW (total)</p> <p>Power Management Oui 2,8 / 3,5 / 4,5 kW</p> <p>Zones FLEX 1</p> <p>Dimensions des zones FLEX 210 x 380 mm</p> <p>Témoin de chaleur résiduelle x 4</p> <p>Protection anti-surchauffe Oui</p> <p>Protection anti-débordement Oui</p> <p>Sécurité enfant Oui</p>		min	moy	max	int	Débit d'aspiration (m³/h)	210	420	450	600	Puissance moteur (watts)	500	130	170	220	Pression disponible (Pa)	270	570	640	670	Niveau sonore vitesse (dB)	49	64	67	72	<table border="1"> <thead> <tr> <th>Référence</th> <th>Code</th> <th>TTC*</th> </tr> </thead> <tbody> <tr> <td>112.0716.092</td> <td>408232</td> <td>179,00</td> </tr> </tbody> </table> <p>Filtres charbon longue vie</p>	Référence	Code	TTC*	112.0716.092	408232	179,00
	min	moy	max	int																													
Débit d'aspiration (m³/h)	210	420	450	600																													
Puissance moteur (watts)	500	130	170	220																													
Pression disponible (Pa)	270	570	640	670																													
Niveau sonore vitesse (dB)	49	64	67	72																													
Référence	Code	TTC*																															
112.0716.092	408232	179,00																															



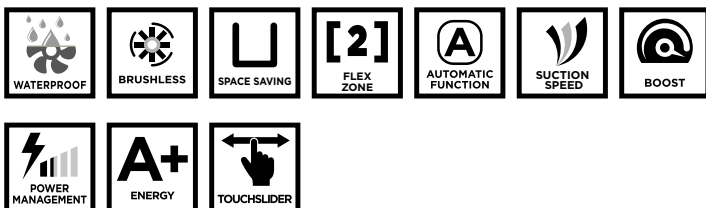


Dimensions d'encastrement : 490 x 560 mm

NEW

# GALILEO SLIM 60

	Référence	Code	EAN	TTC*
GALILEO SLIM A600 NOIR (Modèle évacuation)	340.0708.975	5372717	7612986372717	1.649,00
GALILEO SLIM F600 NOIR (Modèle recyclage)	340.0708.974	5372700	7612986372700	1.799,00



CARACTÉRISTIQUES	PERFORMANCES	ACCESSOIRES																															
<p><b>Finition</b></p> <ul style="list-style-type: none"> <li>Verre noir</li> </ul> <p><b>Commandes &amp; vitesses</b></p> <p>commandes sensibles avec arrêt temporisé et démarrage automatique</p> <p><b>Bandeau de commandes</b></p> <p>LED rouge</p> <p><b>Filtre à graisse</b></p> <p>Aluminium</p> <p><b>Largeur</b></p> <p>600 mm</p> <p><b>Classe énergétique</b></p> <p></p>	<table border="1"> <thead> <tr> <th></th> <th>min</th> <th>moy</th> <th>max</th> <th>int</th> </tr> </thead> <tbody> <tr> <td>Débit d'aspiration (m³/h)</td> <td>230</td> <td>270</td> <td>500</td> <td>630</td> </tr> <tr> <td>Puissance moteur (watts)</td> <td>40</td> <td>50</td> <td>170</td> <td>220</td> </tr> <tr> <td>Pression disponible (Pa)</td> <td>280</td> <td>370</td> <td>620</td> <td>630</td> </tr> <tr> <td>Niveau sonore vitesse (dB)</td> <td>49</td> <td>51</td> <td>68</td> <td>73</td> </tr> </tbody> </table> <p>Nombre de foyers 4</p> <p>Type de foyers Induction</p> <p>Dimensions des foyers 210 x 190 mm</p> <p>Puissance mini/boost 2,1 / 3,7 kW / 7,4 kW (total)</p> <p>Power Management Oui 2,8 / 3,5 / 4,5 kW</p> <p>Zones FLEX 2</p> <p>Dimensions des zones FLEX 210 x 380 mm</p> <p>Témoin de chaleur résiduelle x 4</p> <p>Protection anti-surchauffe Oui</p> <p>Protection anti-débordement Oui</p> <p>Sécurité enfant Oui</p>		min	moy	max	int	Débit d'aspiration (m³/h)	230	270	500	630	Puissance moteur (watts)	40	50	170	220	Pression disponible (Pa)	280	370	620	630	Niveau sonore vitesse (dB)	49	51	68	73	<table border="1"> <thead> <tr> <th>Référence</th> <th>Code</th> <th>TTC*</th> </tr> </thead> <tbody> <tr> <td>112.0716.092</td> <td>408232</td> <td>179,00</td> </tr> </tbody> </table> <p>Filtres charbon longue vie</p>	Référence	Code	TTC*	112.0716.092	408232	179,00
	min	moy	max	int																													
Débit d'aspiration (m³/h)	230	270	500	630																													
Puissance moteur (watts)	40	50	170	220																													
Pression disponible (Pa)	280	370	620	630																													
Niveau sonore vitesse (dB)	49	51	68	73																													
Référence	Code	TTC*																															
112.0716.092	408232	179,00																															

# ACCESSOIRES

## POUR TABLES ASPIRANTES GALILEO SLIM

### GRILLE TABLE ASPIRANTE DARK GREY

Réf. 112.0717.358 | Code 5414400 | EAN 7612986414400

TTC\* : 40,00



### GRILLE TABLE ASPIRANTE TITANIUM

Réf. 112.0717.359 | Code 5414417 | EAN 7612986414417

TTC\* : 40,00



### GRILLE TABLE ASPIRANTE BLEU MAT

Réf. 112.0717.360 | Code 5414424 | EAN 7612986414424

TTC\* : 40,00



### GRILLE TABLE ASPIRANTE VERT MAT

Réf. 112.0717.361 | Code 5414431 | EAN 7612986414431

TTC\* : 40,00



### GRILLE TABLE ASPIRANTE ALUMINIUM

Réf. 112.0717.374 | Code 5413892 | EAN 7612986413892

TTC\* : 40,00



# INSTALLATION

## UNE FLEXIBILITÉ TOTALE DANS L'INSTALLATION

### Evacuation

#### SORTIE ARRIÈRE

Livrée de série



### Recyclage

#### SORTIE ARRIÈRE

Livrée de série, grille fournie pour plinthe  $\geq 6$  cm



#### EVACUATION ARRIÈRE

Réf. 112.0711.854 | Code 386004 | EAN 7612986386004

TTC\* : 75,00



#### RECYCLAGE DANS PLINTHE

Réf. 112.0711.988 | Code 5386363 | EAN 7612986386363

Kit vendu séparément

TTC\* : 299,00



#### SORTIE PLINTHE

Réf. 112.0711.356 | Code 5384413 | EAN 7612986384413

Kit vendu séparément

TTC\* : 229,00



#### RECYCLAGE AVANT PLINTHE

Réf. 112.0711.987 | Code 5386356 | EAN 7612986386356

(dans sous-meuble avec grille de ventilation fournie)  
Kit vendu séparément

TTC\* : 299,00



# INSTALLATION

## UNE ACCESSOIRISATION COMPLÈTE

### PIÈCE DE DÉRIVATION F-UR 150 90°

Réf. 112.0711.855 | Code 386011 | EAN 7612986386011

(Long 205 mm - Haut 134 mm  
Larg 227 mm)

**TTC\* : 49,00**



### TUYAU ROND Ø150 L=500 MM

Réf. 112.0711.856 | Code 386028 | EAN 7612986386028

**TTC\* : 49,00**



### TUYAU ROND Ø150 L=1000 MM

Réf. 112.0711.858 | Code 386035 | EAN 7612986386035

**TTC\* : 75,00**



### CONNECTEUR DE TUYAU R-VBS 150

Réf. 112.0711.860 | Code 386042 | EAN 7612986386042

(Ø 155 mm L 60 mm)

**TTC\* : 75,00**



### COUDE 90° R-RBV 150

Réf. 112.0711.901 | Code 386059 | EAN 7612986386059

(H 211,5 mm L 211,5 mm)

**TTC\* : 59,00**



### COUDE TUYAU FLEXIBLE F-RBFLEX 150

Réf. 112.0711.902 | Code 386066 | EAN 7612986386066

H 94 x | 227 x L 250 - 550 mm

**TTC\* : 85,00**



### KIT CARRÉ PERSIENNE EXTÉRIEURE E-JAL 150

Réf. 112.0711.905 | Code 386097 | EAN 7612986386097

L 190 mm H 190 mm P 145 mm

**TTC\* : 299,00**



### KIT RECTANGULAIRE PERSIENNES EXTÉRIEURE E-JAL 150

Réf. 112.0711.906 | Code 386103 | EAN 7612986386103

L 290 mm H 160 mm P 120 mm

**TTC\* : 349,00**



# INSTALLATION

## UNE ACCESSOIRISATION COMPLÈTE

### GAINÉ PLATE F-VRO 150

Réf. 112.0711.854 | Code 386004 | EAN 7612986386004

L 1000 mm H 89 mm L 222 mm

TTC\* : 75,00



### CONNECTEUR DE TUYAU F-RVB 150

Réf. 112.0711.903 | Code 386073 | EAN 7612986386073

L 80 mm l 228 mm H 95 mm

TTC\* : 25,00



### COUDE VERTICAL F-RBV 150 90°

Réf. 112.0711.852 | Code 385489 | EAN 7612986385489

Ø 150 mm x L 173,5 mm l 228 mm

TTC\* : 49,00



### EMBOUT ROND ET RECTANGULAIRE F-EST

Réf. 112.0711.904 | Code 386080 | EAN 7612986386080

150 L 190 mm l 222 mm H 158,2 mm

TTC\* : 49,00



### COUDE HORIZONTAL 15° 125 MF-RBH

Réf. 112.0711.908 | Code 386110 | EAN 7612986386110

L 140 mm l 227 mm H 94 mm

TTC\* : 29,00



### COUDE HORIZONTAL F-RBH 150

Réf. 112.0711.853 | Code 385496 | EAN 7612986385496

90° diam 150 mm  
Long 286 mm l 226 mm

TTC\* : 49,00



### ADHÉSIF

Réf. 112.0711.909 | Code 386127 | EAN 7612986386127

TTC\* : 25,00



Les hottes verticales design sont soignées dans les formes et précieuses dans les matériaux pour être agréables à l'œil et durables dans le temps. Elles adoptent des motorisations et des systèmes puissants d'aspiration pour garantir un air pur, le silence et le confort.

# HOTTES VERTICALES

VRT	40
TWEET	44
DAISY PLUS	45
STEELMAX	46
COCKTAIL	47
LITHOS	48
VEIL	50

Noir 600 mm

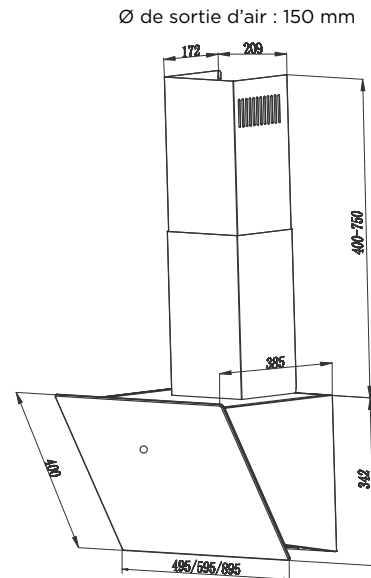


Noir 900 mm



# VRT

	Référence	Code	EAN	TTC*
VRT 600 NOIR	330.0567.491	5650106	7612985650106	459,00
VRT 900 NOIR	330.0567.492	5650113	7612985650113	539,00



A installer à une distance minimale de la plaque de cuisson de 45 cm.  
Façade en verre noir

Caisse et cheminée : noir

VERTICALES

CARACTÉRISTIQUES	PERFORMANCES	ACCESSOIRES																													
<b>Finition</b> • Verre noir	<table border="1"> <thead> <tr> <th></th> <th>min</th> <th>moy</th> <th>max</th> </tr> </thead> <tbody> <tr> <td>Débit d'aspiration (m<sup>3</sup>/h)</td> <td>420</td> <td>500</td> <td>580</td> </tr> <tr> <td>Puissance moteur (watts)</td> <td>160</td> <td>180</td> <td>200</td> </tr> <tr> <td>Pression disponible (Pa)</td> <td>420</td> <td>440</td> <td>450</td> </tr> <tr> <td>Niveau sonore vitesse (dB)</td> <td>61</td> <td>64</td> <td>67</td> </tr> </tbody> </table>		min	moy	max	Débit d'aspiration (m <sup>3</sup> /h)	420	500	580	Puissance moteur (watts)	160	180	200	Pression disponible (Pa)	420	440	450	Niveau sonore vitesse (dB)	61	64	67	<table border="1"> <thead> <tr> <th>Référence</th> <th>Code</th> <th>TTC*</th> </tr> </thead> <tbody> <tr> <td>112.0569.559</td> <td>5650953</td> <td>43,00</td> </tr> </tbody> </table> Filtres à charbon <table border="1"> <tbody> <tr> <td>112.0571.150</td> <td>656467</td> <td>21,00</td> </tr> </tbody> </table> Déфлекeur <i>Filtres à charbon en option</i>	Référence	Code	TTC*	112.0569.559	5650953	43,00	112.0571.150	656467	21,00
	min	moy	max																												
Débit d'aspiration (m <sup>3</sup> /h)	420	500	580																												
Puissance moteur (watts)	160	180	200																												
Pression disponible (Pa)	420	440	450																												
Niveau sonore vitesse (dB)	61	64	67																												
Référence	Code	TTC*																													
112.0569.559	5650953	43,00																													
112.0571.150	656467	21,00																													
<b>Commandes &amp; vitesses</b> Sensitives 3 vitesses																															
<b>Eclairage</b> LED 2 x 1.5 W (5500k)																															
<b>Filtre à graisse</b> Aluminium x 1																															
<b>Largeur</b> 600/900 mm																															
<b>Classe énergétique</b>																															



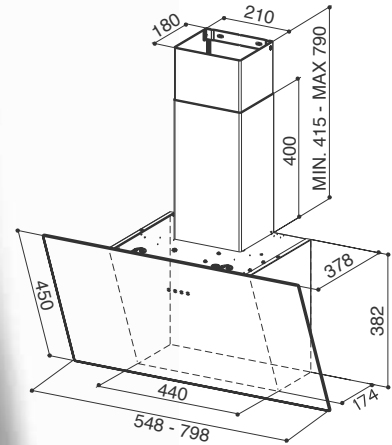




Noir 800 mm



Ø de sortie d'air : 150 mm



A installer à une distance minimale de la plaque de cuisson de 45 cm.  
Façade en verre noir ou blanc

Caisse et cheminée : noir (modèle verre noir) ou blanc (modèle verre blanc)

# TWEET

	Référence	Code	EAN	TTC*
<b>TWEET 550 NOIR</b>	330.0529.664	5476140	7612985476140	<b>489,00</b>
<b>TWEET 800 NOIR</b>	330.0529.666	5476164	7612985476157	<b>549,00</b>
<b>TWEET 550 BLANC</b>	330.0529.665	5476157	7612985476164	<b>489,00</b>
<b>TWEET 800 BLANC</b>	330.0529.667	5476171	7612985476171	<b>549,00</b>



## CARACTÉRISTIQUES

### Finition

- Verre noir
- Verre blanc

### Commandes & vitesses

Sensitives 3 vitesses + int

### Eclairage

LED 2 x 1 W (4000k)

### Filtre à graisse

Aluminium x 1

### Largeur

550/800 mm

### Classe énergétique



## PERFORMANCES

	min	moy	max	int
Débit d'aspiration (m³/h)	<b>300</b>	<b>460</b>	<b>610</b>	<b>710</b>
Puissance moteur (watts)	<b>130</b>	<b>165</b>	<b>210</b>	<b>250</b>
Pression disponible (Pa)	<b>390</b>	<b>460</b>	<b>500</b>	<b>530</b>
Niveau sonore vitesse (dB)	<b>51</b>	<b>59</b>	<b>64</b>	<b>67</b>

## Blanc 550 mm



## ACCESSOIRES

Référence	Code	TTC*
-----------	------	------

**112.0157.240**      **0449613**      **43,00**

Filtres à charbon x 2

**112.0252.439**      **0801305**      **43,00**

Kit de recyclage blanc

**112.0252.442**      **0801329**      **43,00**

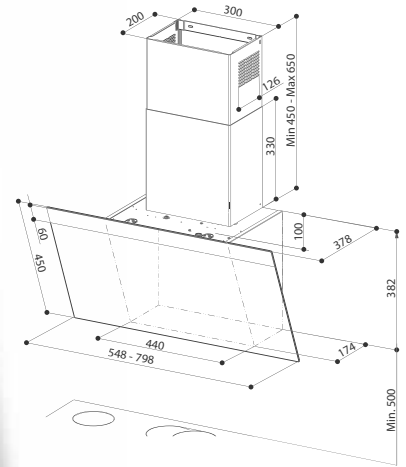
Kit de recyclage noir

*Filtres à charbon en option*

Noir 800 mm



Ø de sortie d'air : 150 mm



VERTICALES

# DAISY PLUS

A installer à une distance minimale de la plaque de cuisson de 45 cm. Façade en verre noir ou blanc avec bandeau inox

Cheminée inox incluse  
Caisse noire pour modèle verre noir  
Caisse blanche pour modèle verre blanc

	Référence	Code	EAN	TTC*
DAISY PLUS 550 NR	330.0612.373	5816717	7612985816717	<b>549,00</b>
DAISY PLUS 800 NR	330.0612.374	5816724	7612985816724	<b>599,00</b>
DAISY PLUS 550 BL	330.0612.375	5816731	7612985816731	<b>549,00</b>
DAISY PLUS 800 BL	330.0612.371	5816496	7612985816496	<b>599,00</b>



CARACTÉRISTIQUES	PERFORMANCES	ACCESSOIRES																																																	
<b>Finition</b> • Verre noir • Verre blanc	<table border="1"> <thead> <tr> <th></th> <th>min</th> <th>moy</th> <th>max</th> <th>int</th> </tr> </thead> <tbody> <tr> <td>Débit d'aspiration (m³/h)</td> <td><b>300</b></td> <td><b>430</b></td> <td><b>620</b></td> <td><b>770</b></td> </tr> <tr> <td>Puissance moteur (watts)</td> <td><b>150</b></td> <td><b>200</b></td> <td><b>240</b></td> <td><b>250</b></td> </tr> <tr> <td>Pression disponible (Pa)</td> <td><b>460</b></td> <td><b>550</b></td> <td><b>590</b></td> <td><b>600</b></td> </tr> <tr> <td>Niveau sonore vitesse (dB)</td> <td><b>48</b></td> <td><b>56</b></td> <td><b>63</b></td> <td><b>68</b></td> </tr> </tbody> </table>		min	moy	max	int	Débit d'aspiration (m³/h)	<b>300</b>	<b>430</b>	<b>620</b>	<b>770</b>	Puissance moteur (watts)	<b>150</b>	<b>200</b>	<b>240</b>	<b>250</b>	Pression disponible (Pa)	<b>460</b>	<b>550</b>	<b>590</b>	<b>600</b>	Niveau sonore vitesse (dB)	<b>48</b>	<b>56</b>	<b>63</b>	<b>68</b>	<table border="1"> <thead> <tr> <th>Référence</th> <th>Code</th> <th>TTC*</th> </tr> </thead> <tbody> <tr> <td><b>112.0157.240</b></td> <td><b>0449613</b></td> <td><b>43,00</b></td> </tr> <tr> <td colspan="3">Filtres à charbon x 2</td> </tr> <tr> <td><b>112.0252.439</b></td> <td><b>0801305</b></td> <td><b>43,00</b></td> </tr> <tr> <td colspan="3">Kit de recyclage blanc</td> </tr> <tr> <td><b>112.0252.442</b></td> <td><b>0801329</b></td> <td><b>43,00</b></td> </tr> <tr> <td colspan="3">Kit de recyclage noir</td> </tr> <tr> <td colspan="3"><i>Filtres à charbon en option</i></td> </tr> </tbody> </table>	Référence	Code	TTC*	<b>112.0157.240</b>	<b>0449613</b>	<b>43,00</b>	Filtres à charbon x 2			<b>112.0252.439</b>	<b>0801305</b>	<b>43,00</b>	Kit de recyclage blanc			<b>112.0252.442</b>	<b>0801329</b>	<b>43,00</b>	Kit de recyclage noir			<i>Filtres à charbon en option</i>		
	min	moy	max	int																																															
Débit d'aspiration (m³/h)	<b>300</b>	<b>430</b>	<b>620</b>	<b>770</b>																																															
Puissance moteur (watts)	<b>150</b>	<b>200</b>	<b>240</b>	<b>250</b>																																															
Pression disponible (Pa)	<b>460</b>	<b>550</b>	<b>590</b>	<b>600</b>																																															
Niveau sonore vitesse (dB)	<b>48</b>	<b>56</b>	<b>63</b>	<b>68</b>																																															
Référence	Code	TTC*																																																	
<b>112.0157.240</b>	<b>0449613</b>	<b>43,00</b>																																																	
Filtres à charbon x 2																																																			
<b>112.0252.439</b>	<b>0801305</b>	<b>43,00</b>																																																	
Kit de recyclage blanc																																																			
<b>112.0252.442</b>	<b>0801329</b>	<b>43,00</b>																																																	
Kit de recyclage noir																																																			
<i>Filtres à charbon en option</i>																																																			
<b>Commandes &amp; vitesses</b> Sensitives 3 vitesses + int																																																			
<b>Eclairage</b> LED 2 x 1 W (4000k)																																																			
<b>Filtre à graisse</b> Aluminium x 2																																																			
<b>Largeur</b> 550/800 mm																																																			
<b>Classe énergétique</b>																																																			

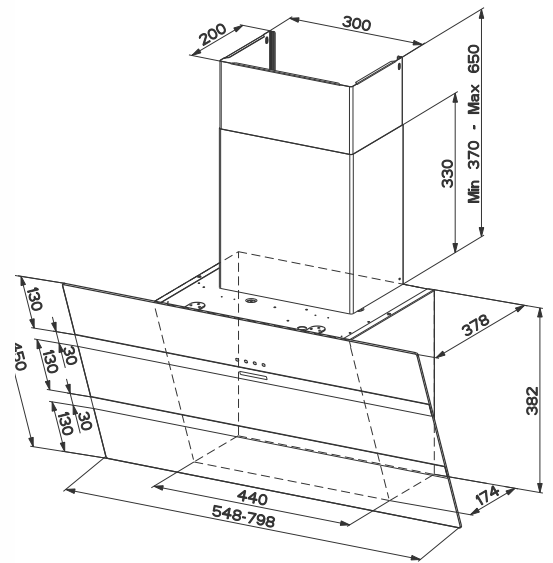
Blanc 550 mm



Noir 800 mm



Ø de sortie d'air : 150 mm



# STEELMAX

À installer à une distance minimale de la plaque de cuisson de 45 cm.

	Référence	Code	EAN	TTC*
STEELMAX NOIR 80	330.0538.526	5513357	7612985513357	649,00
STEELMAX BLANC 80	330.0538.523	5513326	7612985513326	649,00

Façade en verre noir ou blanc avec bandes inox  
Cheminée inox incluse  
Caisse noire pour modèle verre noir  
Caisse blanche pour modèle verre blanc



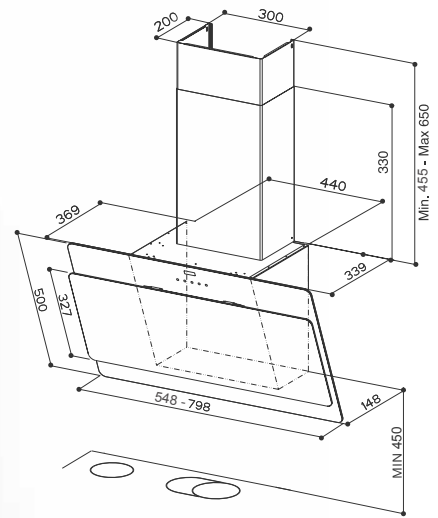
CARACTÉRISTIQUES	PERFORMANCES	ACCESSOIRES																																																				
<b>Finition</b> <ul style="list-style-type: none"> <li>• Verre noir</li> <li>• Verre blanc</li> </ul>	<table border="1"> <thead> <tr> <th></th> <th>min</th> <th>moy</th> <th>max</th> <th>int</th> </tr> </thead> <tbody> <tr> <td>Débit d'aspiration (m³/h)</td> <td>320</td> <td>490</td> <td>640</td> <td>750</td> </tr> <tr> <td>Puissance moteur (watts)</td> <td>130</td> <td>165</td> <td>210</td> <td>250</td> </tr> <tr> <td>Pression disponible (Pa)</td> <td>390</td> <td>470</td> <td>530</td> <td>540</td> </tr> <tr> <td>Niveau sonore vitesse (dB)</td> <td>49</td> <td>58</td> <td>64</td> <td>67</td> </tr> </tbody> </table>		min	moy	max	int	Débit d'aspiration (m³/h)	320	490	640	750	Puissance moteur (watts)	130	165	210	250	Pression disponible (Pa)	390	470	530	540	Niveau sonore vitesse (dB)	49	58	64	67	<table border="1"> <thead> <tr> <th>Référence</th> <th>Code</th> <th>TTC*</th> </tr> </thead> <tbody> <tr> <td>112.0157.240</td> <td>0449613</td> <td>43,00</td> </tr> <tr> <td colspan="3">Filtres à charbon x 2</td> </tr> <tr> <td>112.0252.439</td> <td>0801305</td> <td>43,00</td> </tr> <tr> <td colspan="3">Kit de recyclage blanc</td> </tr> <tr> <td>112.0252.442</td> <td>0801329</td> <td>43,00</td> </tr> <tr> <td colspan="3">Kit de recyclage noir</td> </tr> <tr> <td>112.0327.632</td> <td>0251871</td> <td>43,00</td> </tr> <tr> <td colspan="3">Kit de recyclage inox</td> </tr> </tbody> </table>	Référence	Code	TTC*	112.0157.240	0449613	43,00	Filtres à charbon x 2			112.0252.439	0801305	43,00	Kit de recyclage blanc			112.0252.442	0801329	43,00	Kit de recyclage noir			112.0327.632	0251871	43,00	Kit de recyclage inox		
	min	moy	max	int																																																		
Débit d'aspiration (m³/h)	320	490	640	750																																																		
Puissance moteur (watts)	130	165	210	250																																																		
Pression disponible (Pa)	390	470	530	540																																																		
Niveau sonore vitesse (dB)	49	58	64	67																																																		
Référence	Code	TTC*																																																				
112.0157.240	0449613	43,00																																																				
Filtres à charbon x 2																																																						
112.0252.439	0801305	43,00																																																				
Kit de recyclage blanc																																																						
112.0252.442	0801329	43,00																																																				
Kit de recyclage noir																																																						
112.0327.632	0251871	43,00																																																				
Kit de recyclage inox																																																						
<b>Commandes &amp; vitesses</b> Sensitives 3 vitesses + int																																																						
<b>Eclairage</b> LED 2 x 1 W (4000k)																																																						
<b>Filtre à graisse</b> Aluminium x 2																																																						
<b>Largeur</b> 800 mm																																																						
<b>Classe énergétique</b>																																																						



Blanc 800 mm



Noir 800 mm



VERTICALES

# COCKTAIL

**COCKTAIL 800 NOIR**      Référence 330.0513.623      Code 5404280      EAN 7612985404280      TTC\* **679,00**

A installer à une distance minimale de la plaque de cuisson de 45 cm.  
Façade en verre noir ou blanc

Cheminée inox incluse  
Caisse noire pour modèle verre noir  
Caisse blanche pour modèle verre blanc



CARACTÉRISTIQUES	PERFORMANCES	ACCESSOIRES																																																							
<b>Finition</b> <ul style="list-style-type: none"> <li>• Verre noir</li> <li>• Verre blanc</li> </ul>	<table border="1"> <thead> <tr> <th></th> <th>min</th> <th>moy</th> <th>max</th> <th>int</th> </tr> </thead> <tbody> <tr> <td>Débit d'aspiration (m³/h)</td> <td>320</td> <td>490</td> <td>640</td> <td>750</td> </tr> <tr> <td>Puissance moteur (watts)</td> <td>130</td> <td>165</td> <td>210</td> <td>250</td> </tr> <tr> <td>Pression disponible (Pa)</td> <td>390</td> <td>470</td> <td>530</td> <td>540</td> </tr> <tr> <td>Niveau sonore vitesse (dB)</td> <td>49</td> <td>58</td> <td>64</td> <td>67</td> </tr> </tbody> </table>		min	moy	max	int	Débit d'aspiration (m³/h)	320	490	640	750	Puissance moteur (watts)	130	165	210	250	Pression disponible (Pa)	390	470	530	540	Niveau sonore vitesse (dB)	49	58	64	67	<table border="1"> <thead> <tr> <th>Référence</th> <th>Code</th> <th>TTC*</th> </tr> </thead> <tbody> <tr> <td><b>112.0157.240</b></td> <td><b>0449613</b></td> <td><b>43,00</b></td> </tr> <tr> <td colspan="3">Filtres à charbon x 2</td> </tr> <tr> <td><b>112.0252.439</b></td> <td><b>0801305</b></td> <td><b>43,00</b></td> </tr> <tr> <td colspan="3">Kit de recyclage blanc</td> </tr> <tr> <td><b>112.0252.442</b></td> <td><b>0801329</b></td> <td><b>43,00</b></td> </tr> <tr> <td colspan="3">Kit de recyclage noir</td> </tr> <tr> <td><b>112.0327.632</b></td> <td><b>0251871</b></td> <td><b>43,00</b></td> </tr> <tr> <td colspan="3">Kit de recyclage inox</td> </tr> <tr> <td colspan="3"><i>Filtres à charbon en option</i></td> </tr> </tbody> </table>	Référence	Code	TTC*	<b>112.0157.240</b>	<b>0449613</b>	<b>43,00</b>	Filtres à charbon x 2			<b>112.0252.439</b>	<b>0801305</b>	<b>43,00</b>	Kit de recyclage blanc			<b>112.0252.442</b>	<b>0801329</b>	<b>43,00</b>	Kit de recyclage noir			<b>112.0327.632</b>	<b>0251871</b>	<b>43,00</b>	Kit de recyclage inox			<i>Filtres à charbon en option</i>		
	min	moy	max	int																																																					
Débit d'aspiration (m³/h)	320	490	640	750																																																					
Puissance moteur (watts)	130	165	210	250																																																					
Pression disponible (Pa)	390	470	530	540																																																					
Niveau sonore vitesse (dB)	49	58	64	67																																																					
Référence	Code	TTC*																																																							
<b>112.0157.240</b>	<b>0449613</b>	<b>43,00</b>																																																							
Filtres à charbon x 2																																																									
<b>112.0252.439</b>	<b>0801305</b>	<b>43,00</b>																																																							
Kit de recyclage blanc																																																									
<b>112.0252.442</b>	<b>0801329</b>	<b>43,00</b>																																																							
Kit de recyclage noir																																																									
<b>112.0327.632</b>	<b>0251871</b>	<b>43,00</b>																																																							
Kit de recyclage inox																																																									
<i>Filtres à charbon en option</i>																																																									
<b>Commandes &amp; vitesses</b> Sensitives 3 vitesses + int Avec arrêt différé 30'																																																									
<b>Eclairage</b> LED 2 x 1 W (4000k)																																																									
<b>Filtre à graisse</b> Aluminium x 3																																																									
<b>Largeur</b> 800 mm																																																									
<b>Classe énergétique</b>																																																									



Blanc 450 mm

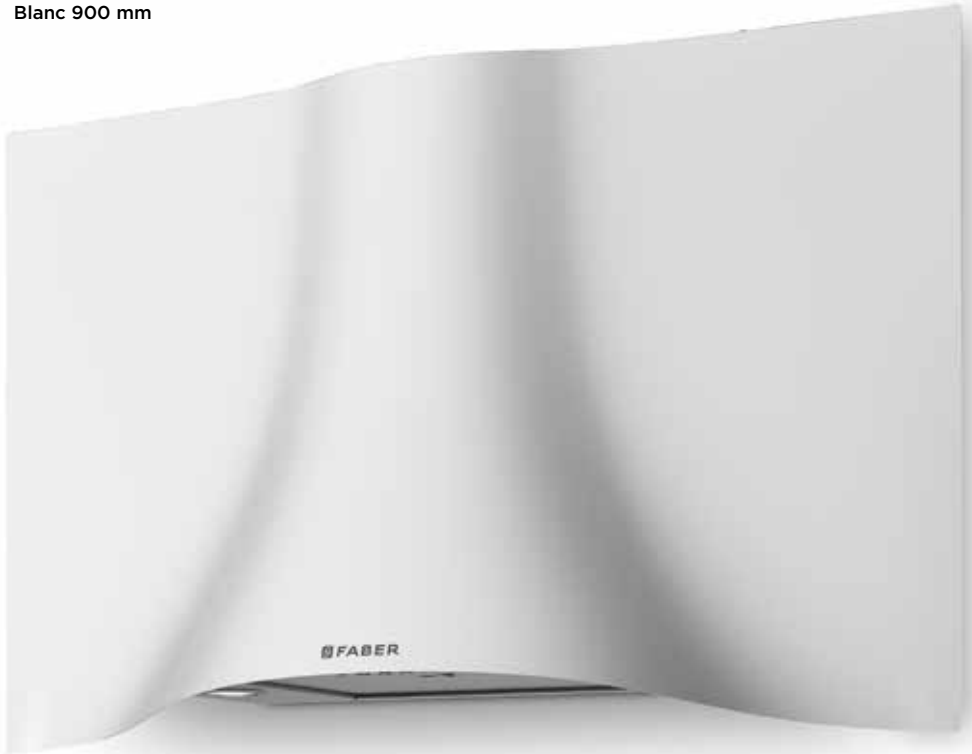


Noir 450 mm





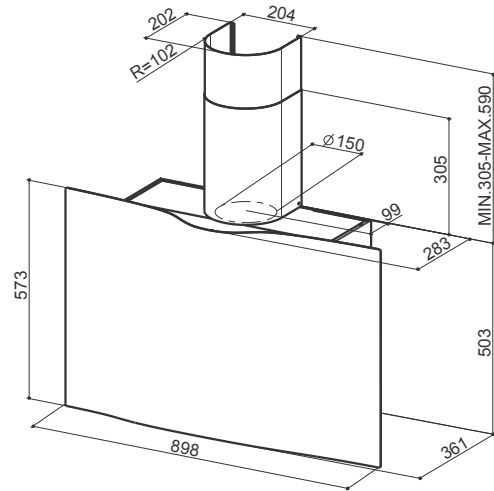
Blanc 900 mm



Noir 900 mm



Ø de sortie d'air : 150 mm

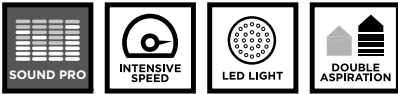


VERTICALES

# VEIL

A installer à une distance minimale de la plaque de cuisson de 65 cm.  
Façade acier noir ou blanc  
Caisse et cheminée : inox incluse

	Référence	Code	EAN	TTC*
VEIL 900 BLANC	110.0324.953	5054001	7612981243463	1.019,00
VEIL 900 NOIR	110.0324.954	5054002	7612981243470	1.019,00



CARACTÉRISTIQUES	PERFORMANCES	ACCESSOIRES																															
<p><b>Finition</b></p> <ul style="list-style-type: none"> <li>Noir</li> <li>Blanc</li> </ul> <p><b>Commandes &amp; vitesses</b></p> <p>Électroniques 3 vitesses + int.</p> <p><b>Eclairage</b></p> <p>LED 2 x 1 W (3000k)</p> <p><b>Filtre à graisse</b></p> <p>Aluminium x 1</p> <p><b>Largeur</b></p> <p>900 mm</p> <p><b>Classe énergétique</b></p>	<table border="1"> <thead> <tr> <th></th> <th>min</th> <th>moy</th> <th>max</th> <th>int</th> </tr> </thead> <tbody> <tr> <td>Débit d'aspiration (m³/h)</td> <td>290</td> <td>410</td> <td>600</td> <td>740</td> </tr> <tr> <td>Puissance moteur (watts)</td> <td>150</td> <td>200</td> <td>240</td> <td>250</td> </tr> <tr> <td>Pression disponible (Pa)</td> <td>450</td> <td>510</td> <td>550</td> <td>560</td> </tr> <tr> <td>Niveau sonore vitesse (dB)</td> <td>47</td> <td>55</td> <td>63</td> <td>68</td> </tr> </tbody> </table>		min	moy	max	int	Débit d'aspiration (m³/h)	290	410	600	740	Puissance moteur (watts)	150	200	240	250	Pression disponible (Pa)	450	510	550	560	Niveau sonore vitesse (dB)	47	55	63	68	<table border="1"> <thead> <tr> <th>Référence</th> <th>Code</th> <th>TTC*</th> </tr> </thead> <tbody> <tr> <td>112.0157.240</td> <td>0449613</td> <td>43,00</td> </tr> </tbody> </table> <p>Filtres à charbon x 2</p> <p><i>Filtres à charbon en option</i></p>	Référence	Code	TTC*	112.0157.240	0449613	43,00
	min	moy	max	int																													
Débit d'aspiration (m³/h)	290	410	600	740																													
Puissance moteur (watts)	150	200	240	250																													
Pression disponible (Pa)	450	510	550	560																													
Niveau sonore vitesse (dB)	47	55	63	68																													
Référence	Code	TTC*																															
112.0157.240	0449613	43,00																															

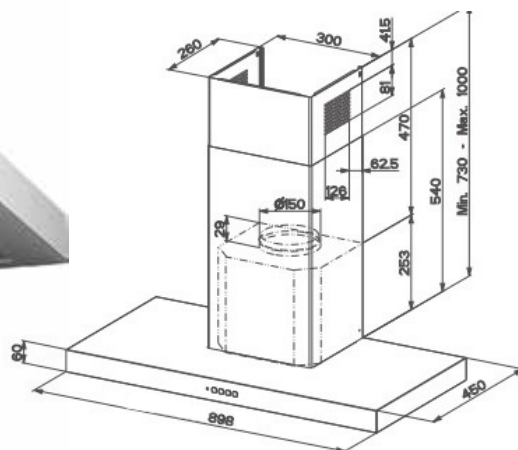
Les hottes box sont un modèle d'intemporalité par leur design épuré et classique, habillant des produits ultra performants.

# HOTTES BOX, PYRAMIDES ET DESIGN

STILO VALUE	54
NICE	55
TSP	56
TSPG	57
STILO COMFORT	58
STILO GLASS COMFORT	59
VALIA	60
BEAT MURALE	62



Ø de sortie d'air : 150 mm



# STILO VALUE

**STILO VALUE X A90**    Référence 325.0615.640    Code 5838795    EAN 7612985838795    TTC\* **379,00**

À installer à une distance minimale de la plaque de cuisson de 65 cm (gaz) et de 50 mm (électrique).  
Façade / Cheminée : inox



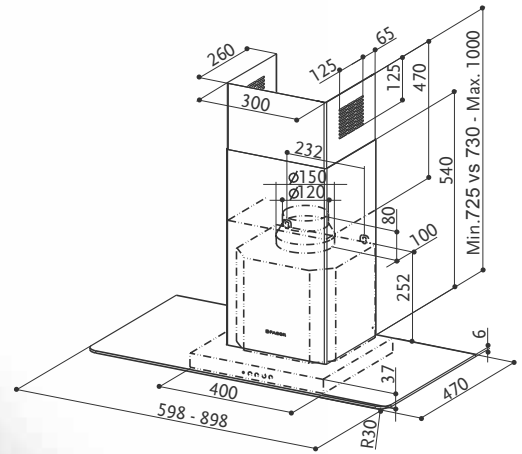
CARACTÉRISTIQUES	PERFORMANCES				ACCESSOIRES	
<b>Finition</b>	min	moy	max	int	<b>Référence</b> <b>Code</b> <b>TTC*</b>	
• Inox					<b>112.0157.243</b> <b>5403013</b> <b>55,00</b>	
<b>Commandes &amp; vitesses</b>	Débit d'aspiration (m³/h)	<b>250</b>	<b>300</b>	<b>510</b>	<b>580</b>	Filtres à charbon x 1
Électroniques 3 vitesses + int.	Puissance moteur (watts)	<b>80</b>	<b>105</b>	<b>140</b>	<b>160</b>	<i>Filtres à charbon en option</i>
<b>Eclairage</b>	Pression disponible (Pa)	<b>240</b>	<b>380</b>	<b>450</b>	<b>470</b>	
LED 2 x 4 W (3000k)	Niveau sonore vitesse (dB)	<b>46</b>	<b>56</b>	<b>62</b>	<b>65</b>	
<b>Filtre à graisse</b>						
Aluminium x 3 (90 cm)						
<b>Largeur</b>						
900 mm						
<b>Classe énergétique</b>						



Ø de sortie d'air : 150 mm



Inox 600 mm



A installer à une distance minimale de la plaque de cuisson de 65 cm (gaz) ou 50 cm (induction/électrique).

Façade/cheminée : inox

Plateau : verre trempé

BOX

# NICE

	Référence	Code	EAN	TTC*
NICE X/V A60	325.0617.052	5845472	7612985845472	<b>329,00</b>
NICE X/V A90	325.0617.053	5845489	7612985845489	<b>379,00</b>

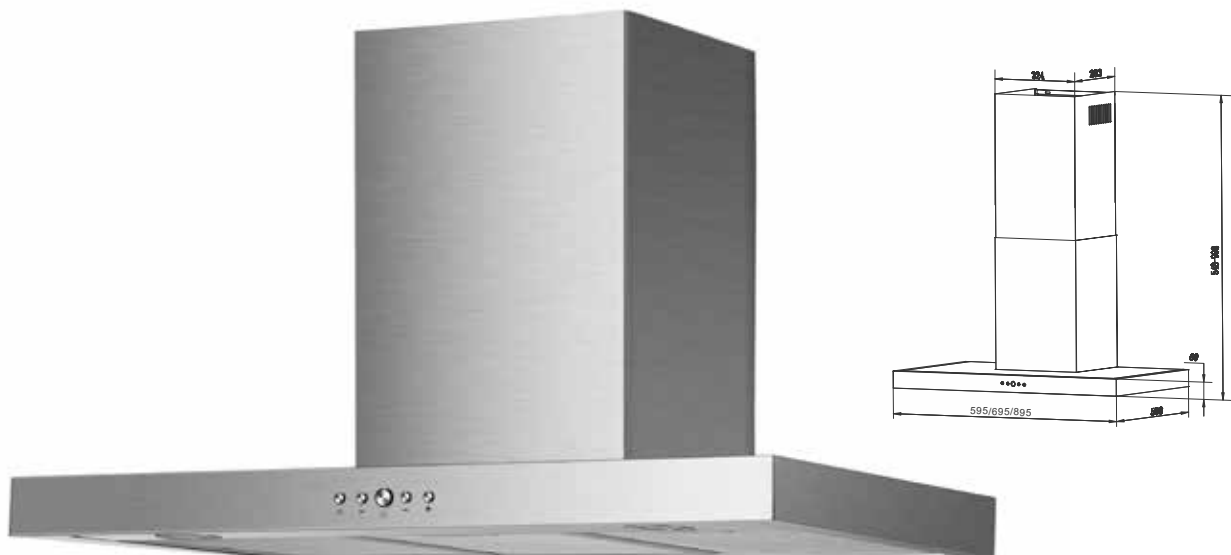


CARACTÉRISTIQUES	PERFORMANCES	ACCESSOIRES																										
<p><b>Finition</b></p> <ul style="list-style-type: none"> <li>Inox / verre transparent</li> </ul> <p><b>Commandes &amp; vitesses</b></p> <p>Électroniques 3 vitesses</p> <p><b>Eclairage</b></p> <p>LED 2 x 1 W (4000k)</p> <p><b>Filtre à graisse</b></p> <p>Aluminium x 1</p> <p><b>Largeur</b></p> <p>600/900 mm</p> <p><b>Classe énergétique</b></p>	<table border="1"> <thead> <tr> <th></th> <th>min</th> <th>moy</th> <th>max</th> </tr> </thead> <tbody> <tr> <td>Débit d'aspiration (m³/h)</td> <td><b>230</b></td> <td><b>310</b></td> <td><b>420</b></td> </tr> <tr> <td>Puissance moteur (watts)</td> <td><b>85</b></td> <td><b>95</b></td> <td><b>115</b></td> </tr> <tr> <td>Pression disponible (Pa)</td> <td><b>220</b></td> <td><b>240</b></td> <td><b>250</b></td> </tr> <tr> <td>Niveau sonore vitesse (dB)</td> <td><b>53</b></td> <td><b>61</b></td> <td><b>67</b></td> </tr> </tbody> </table>		min	moy	max	Débit d'aspiration (m³/h)	<b>230</b>	<b>310</b>	<b>420</b>	Puissance moteur (watts)	<b>85</b>	<b>95</b>	<b>115</b>	Pression disponible (Pa)	<b>220</b>	<b>240</b>	<b>250</b>	Niveau sonore vitesse (dB)	<b>53</b>	<b>61</b>	<b>67</b>	<table border="1"> <thead> <tr> <th>Référence</th> <th>Code</th> <th>TTC*</th> </tr> </thead> <tbody> <tr> <td><b>112.0157.243</b></td> <td><b>5403013</b></td> <td><b>55,00</b></td> </tr> </tbody> </table> <p>Filtres à charbon x 1</p> <p><i>Filtres à charbon en option</i></p>	Référence	Code	TTC*	<b>112.0157.243</b>	<b>5403013</b>	<b>55,00</b>
	min	moy	max																									
Débit d'aspiration (m³/h)	<b>230</b>	<b>310</b>	<b>420</b>																									
Puissance moteur (watts)	<b>85</b>	<b>95</b>	<b>115</b>																									
Pression disponible (Pa)	<b>220</b>	<b>240</b>	<b>250</b>																									
Niveau sonore vitesse (dB)	<b>53</b>	<b>61</b>	<b>67</b>																									
Référence	Code	TTC*																										
<b>112.0157.243</b>	<b>5403013</b>	<b>55,00</b>																										



Inox 900 mm

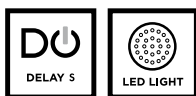




Inox 900 mm

# TSP

	Référence	Code	EAN	TTC*
<b>TSP 600 INOX</b>	325.0568.817	5650007	7612985650007	<b>409,00</b>
<b>TSP 900 INOX</b>	325.0568.818	5650014	7612985650014	<b>459,00</b>
<b>TSP 600 NOIR</b>	325.0699.355	5324709	7612986324709	<b>399,00</b>
<b>TSP 900 NOIR</b>	325.0699.357	5324723	7612986324723	<b>449,00</b>



CARACTÉRISTIQUES	PERFORMANCES	ACCESSOIRES																																						
<p><b>Finition</b></p> <ul style="list-style-type: none"> <li>Inox</li> </ul> <p><b>Commandes &amp; vitesses</b></p> <p>Électroniques 3 vitesses</p> <p><b>Eclairage</b></p> <p>LED 2 x 1,5 W (5500k)</p> <p><b>Filtre à graisse</b></p> <p>Aluminium x 3</p> <p><b>Largeur</b></p> <p>600/900 mm</p> <p><b>Classe énergétique</b></p>	<table border="1"> <thead> <tr> <th></th> <th>min</th> <th>moy</th> <th>max</th> </tr> </thead> <tbody> <tr> <td>Débit d'aspiration (m³/h)</td> <td><b>420</b></td> <td><b>490</b></td> <td><b>590</b></td> </tr> <tr> <td>Puissance moteur (watts)</td> <td><b>165</b></td> <td><b>190</b></td> <td><b>200</b></td> </tr> <tr> <td>Pression disponible (Pa)</td> <td><b>430</b></td> <td><b>440</b></td> <td><b>450</b></td> </tr> <tr> <td>Niveau sonore vitesse (dB)</td> <td><b>60</b></td> <td><b>64</b></td> <td><b>68</b></td> </tr> </tbody> </table>		min	moy	max	Débit d'aspiration (m³/h)	<b>420</b>	<b>490</b>	<b>590</b>	Puissance moteur (watts)	<b>165</b>	<b>190</b>	<b>200</b>	Pression disponible (Pa)	<b>430</b>	<b>440</b>	<b>450</b>	Niveau sonore vitesse (dB)	<b>60</b>	<b>64</b>	<b>68</b>	<table border="1"> <thead> <tr> <th>Référence</th> <th>Code</th> <th>TTC*</th> </tr> </thead> <tbody> <tr> <td><b>112.0569.559</b></td> <td><b>5650953</b></td> <td><b>43,00</b></td> </tr> <tr> <td colspan="3">Filtre à charbon</td> </tr> <tr> <td><b>112.0571.150</b></td> <td><b>656467</b></td> <td><b>21,00</b></td> </tr> <tr> <td colspan="3">Déflecteur</td> </tr> <tr> <td colspan="3"><i>Filtres à charbon en option</i></td> </tr> </tbody> </table>	Référence	Code	TTC*	<b>112.0569.559</b>	<b>5650953</b>	<b>43,00</b>	Filtre à charbon			<b>112.0571.150</b>	<b>656467</b>	<b>21,00</b>	Déflecteur			<i>Filtres à charbon en option</i>		
	min	moy	max																																					
Débit d'aspiration (m³/h)	<b>420</b>	<b>490</b>	<b>590</b>																																					
Puissance moteur (watts)	<b>165</b>	<b>190</b>	<b>200</b>																																					
Pression disponible (Pa)	<b>430</b>	<b>440</b>	<b>450</b>																																					
Niveau sonore vitesse (dB)	<b>60</b>	<b>64</b>	<b>68</b>																																					
Référence	Code	TTC*																																						
<b>112.0569.559</b>	<b>5650953</b>	<b>43,00</b>																																						
Filtre à charbon																																								
<b>112.0571.150</b>	<b>656467</b>	<b>21,00</b>																																						
Déflecteur																																								
<i>Filtres à charbon en option</i>																																								



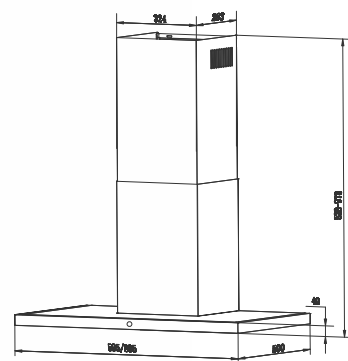
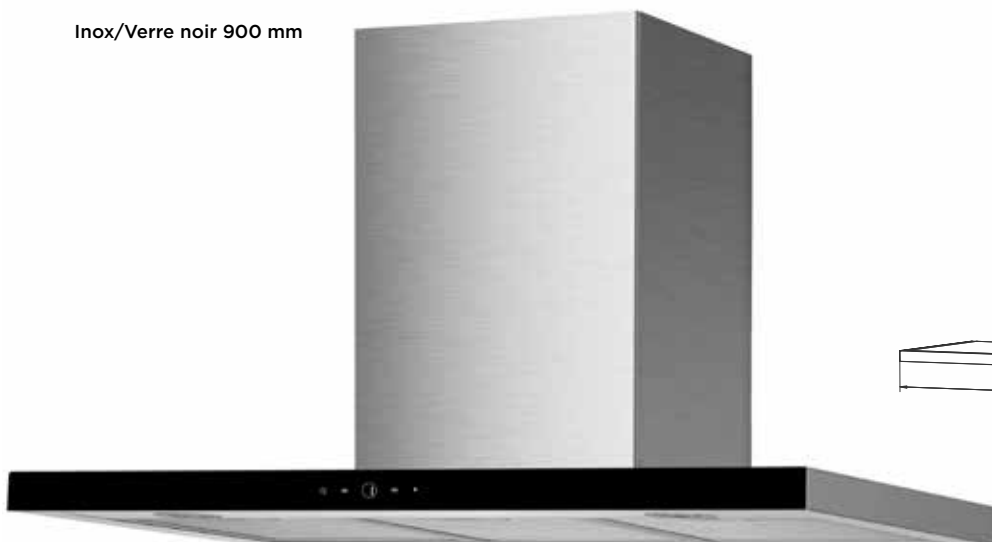
Inox 600 mm

Noir 600 mm

Noir 900 mm



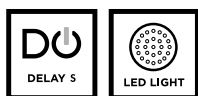
Inox/Verre noir 900 mm



BOX

# TSPG

	Référence	Code	EAN	TTC*
<b>TSPG 600</b>	325.0568.810	5649933	7612985649933	<b>539,00</b>
<b>TSPG 900</b>	325.0568.811	5649940	7612985649940	<b>589,00</b>



CARACTÉRISTIQUES	PERFORMANCES	ACCESSOIRES																																						
<b>Finition</b> • Inox / verre noir	<table border="1"> <thead> <tr> <th></th> <th>min</th> <th>moy</th> <th>max</th> </tr> </thead> <tbody> <tr> <td>Débit d'aspiration (m<sup>3</sup>/h)</td> <td><b>200</b></td> <td><b>320</b></td> <td><b>500</b></td> </tr> <tr> <td>Puissance moteur (watts)</td> <td><b>8</b></td> <td><b>20</b></td> <td><b>65</b></td> </tr> <tr> <td>Pression disponible (Pa)</td> <td><b>30</b></td> <td><b>65</b></td> <td><b>240</b></td> </tr> <tr> <td>Niveau sonore vitesse (dB)</td> <td><b>46</b></td> <td><b>56</b></td> <td><b>67</b></td> </tr> </tbody> </table>		min	moy	max	Débit d'aspiration (m <sup>3</sup> /h)	<b>200</b>	<b>320</b>	<b>500</b>	Puissance moteur (watts)	<b>8</b>	<b>20</b>	<b>65</b>	Pression disponible (Pa)	<b>30</b>	<b>65</b>	<b>240</b>	Niveau sonore vitesse (dB)	<b>46</b>	<b>56</b>	<b>67</b>	<table border="1"> <thead> <tr> <th>Référence</th> <th>Code</th> <th>TTC*</th> </tr> </thead> <tbody> <tr> <td><b>112.0569.559</b></td> <td><b>5650953</b></td> <td><b>43,00</b></td> </tr> <tr> <td colspan="3">Filtre à charbon</td> </tr> <tr> <td><b>112.0571.150</b></td> <td><b>656467</b></td> <td><b>21,00</b></td> </tr> <tr> <td colspan="3">Déflecteur</td> </tr> <tr> <td colspan="3"><i>Filtres à charbon en option</i></td> </tr> </tbody> </table>	Référence	Code	TTC*	<b>112.0569.559</b>	<b>5650953</b>	<b>43,00</b>	Filtre à charbon			<b>112.0571.150</b>	<b>656467</b>	<b>21,00</b>	Déflecteur			<i>Filtres à charbon en option</i>		
	min	moy	max																																					
Débit d'aspiration (m <sup>3</sup> /h)	<b>200</b>	<b>320</b>	<b>500</b>																																					
Puissance moteur (watts)	<b>8</b>	<b>20</b>	<b>65</b>																																					
Pression disponible (Pa)	<b>30</b>	<b>65</b>	<b>240</b>																																					
Niveau sonore vitesse (dB)	<b>46</b>	<b>56</b>	<b>67</b>																																					
Référence	Code	TTC*																																						
<b>112.0569.559</b>	<b>5650953</b>	<b>43,00</b>																																						
Filtre à charbon																																								
<b>112.0571.150</b>	<b>656467</b>	<b>21,00</b>																																						
Déflecteur																																								
<i>Filtres à charbon en option</i>																																								
<b>Commandes &amp; vitesses</b> Sensitives 9 vitesses																																								
<b>Eclairage</b> LED 2 x 1,5 W (5500k)																																								
<b>Filtre à graisse</b> Aluminium x 3																																								
<b>Largeur</b> 600/900 mm																																								
<b>Classe énergétique</b>																																								

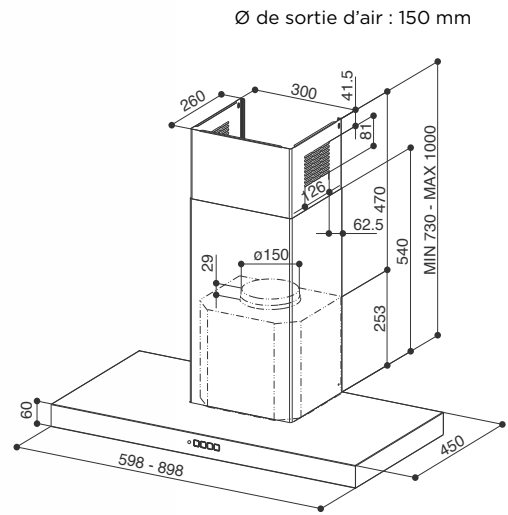


Inox/Verre noir 600 mm





Inox 900 mm

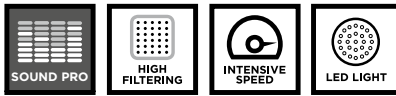


A installer à une distance minimale de la plaque de cuisson de 65 cm (gaz) et 50 cm (électrique).

Façade/cheminée : inox

# STILO COMFORT

	Référence	Code	EAN	TTC*
STILO COMFORT X A60	325.0615.637	5838764	7612985838764	379,00
STILO COMFORT X A90	325.0615.636	5838757	7612985838757	429,00
STILO COMFORT BK MATT A60	325.0618.791	5851374	7612985851374	489,00
STILO COMFORT BK MATT A90	325.0618.783	5851329	7612985851329	549,00



KIT (facultatif)

CARACTÉRISTIQUES	PERFORMANCES	ACCESSOIRES																																					
<p><b>Finition</b></p> <ul style="list-style-type: none"> <li>Inox</li> <li>Noir</li> </ul> <p><b>Commandes &amp; vitesses</b></p> <p>Électroniques 3 vitesses + int.</p> <p><b>Eclairage</b></p> <p>LED 2 x 1 W (3000k)</p> <p><b>Filtre à graisse</b></p> <p>Aluminium x 2 (60 cm) / x 3 (90 cm)</p> <p><b>Largeur</b></p> <p>600/900 mm</p> <p><b>Classe énergétique</b></p>	<table border="1"> <thead> <tr> <th></th> <th>min</th> <th>moy</th> <th>max</th> <th>int</th> </tr> </thead> <tbody> <tr> <td>Débit d'aspiration (m³/h)</td> <td>290</td> <td>460</td> <td>610</td> <td>710</td> </tr> <tr> <td>Puissance moteur (watts)</td> <td>130</td> <td>165</td> <td>210</td> <td>250</td> </tr> <tr> <td>Pression disponible (Pa)</td> <td>390</td> <td>470</td> <td>530</td> <td>540</td> </tr> <tr> <td>Niveau sonore vitesse (dB)</td> <td>50</td> <td>59</td> <td>66</td> <td>69</td> </tr> </tbody> </table>		min	moy	max	int	Débit d'aspiration (m³/h)	290	460	610	710	Puissance moteur (watts)	130	165	210	250	Pression disponible (Pa)	390	470	530	540	Niveau sonore vitesse (dB)	50	59	66	69	<table border="1"> <thead> <tr> <th>Référence</th> <th>Code</th> <th>TTC*</th> </tr> </thead> <tbody> <tr> <td>112.0157.243</td> <td>5403013</td> <td>55,00</td> </tr> </tbody> </table> <p>Filtre à charbon x 1</p> <table border="1"> <thead> <tr> <th>Référence</th> <th>Code</th> <th>TTC*</th> </tr> </thead> <tbody> <tr> <td>112.0626.902</td> <td>5903967</td> <td>79,00</td> </tr> </tbody> </table> <p>Kit recyclage</p> <p><i>Filtre à charbon en option</i></p>	Référence	Code	TTC*	112.0157.243	5403013	55,00	Référence	Code	TTC*	112.0626.902	5903967	79,00
	min	moy	max	int																																			
Débit d'aspiration (m³/h)	290	460	610	710																																			
Puissance moteur (watts)	130	165	210	250																																			
Pression disponible (Pa)	390	470	530	540																																			
Niveau sonore vitesse (dB)	50	59	66	69																																			
Référence	Code	TTC*																																					
112.0157.243	5403013	55,00																																					
Référence	Code	TTC*																																					
112.0626.902	5903967	79,00																																					



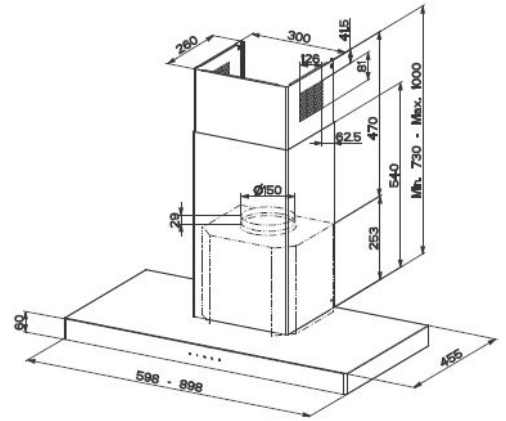
Noir 900 mm



Inox/verre 900 mm



Ø de sortie d'air : 150 mm



BOX

# STILO GLASS COMFORT

	Référence	Code	EAN	TTC*
STILO GLASS COMFORT X/V A60	325.0620.888	5864428	7612985864428	549,00
STILO GLASS COMFORT X/V A90	325.0620.889	5864435	7612985864435	599,00

À installer à une distance minimale de la plaque de cuisson de **65 cm (gaz)** ou **50 cm (induction/électrique)**

Façade / Cheminée : **inox**

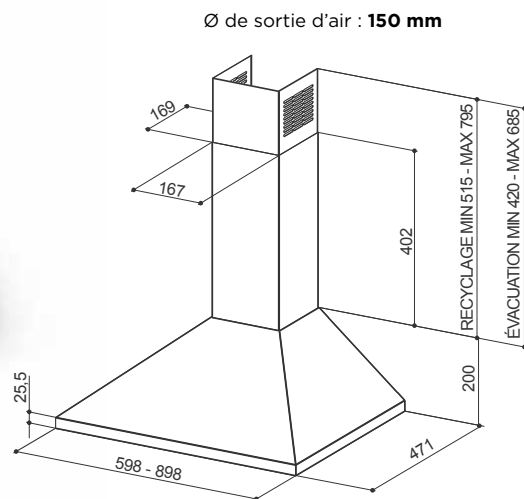
Bandeau commande **verre effet miroir**



CARACTÉRISTIQUES	PERFORMANCES	ACCESSOIRES																																					
<p><b>Finition</b></p> <ul style="list-style-type: none"> <li>Inox/Verre effet miroir</li> </ul> <p><b>Commandes &amp; vitesses</b></p> <p>Sensitives 3 vitesses + int. Avec arrêt différé 30'</p> <p><b>Eclairage</b></p> <p>LED 2 x 1 W (3000k)</p> <p><b>Filtre à graisse</b></p> <p>Aluminium x 2 (60cm)/x 3 (90cm)</p> <p><b>Largeur</b></p> <p>600/900 mm</p> <p><b>Classe énergétique</b></p>	<table border="1"> <thead> <tr> <th></th> <th>min</th> <th>moy</th> <th>max</th> <th>int</th> </tr> </thead> <tbody> <tr> <td>Débit d'aspiration (m³/h)</td> <td>280</td> <td>420</td> <td>600</td> <td>750</td> </tr> <tr> <td>Puissance moteur (watts)</td> <td>150</td> <td>200</td> <td>240</td> <td>250</td> </tr> <tr> <td>Pression disponible (Pa)</td> <td>450</td> <td>540</td> <td>580</td> <td>590</td> </tr> <tr> <td>Niveau sonore vitesse (dB)</td> <td>50</td> <td>57</td> <td>65</td> <td>69</td> </tr> </tbody> </table> <p>Inox/Verre 600 mm</p>		min	moy	max	int	Débit d'aspiration (m³/h)	280	420	600	750	Puissance moteur (watts)	150	200	240	250	Pression disponible (Pa)	450	540	580	590	Niveau sonore vitesse (dB)	50	57	65	69	<table border="1"> <thead> <tr> <th>Référence</th> <th>Code</th> <th>TTC*</th> </tr> </thead> <tbody> <tr> <td>112.0157.243</td> <td>5403013</td> <td>55,00</td> </tr> </tbody> </table> <p>Filtres à charbon x 1</p> <table border="1"> <thead> <tr> <th>Référence</th> <th>Code</th> <th>TTC*</th> </tr> </thead> <tbody> <tr> <td>112.0626.902</td> <td>5903967</td> <td>79,00</td> </tr> </tbody> </table> <p>Kit de recyclage</p> <p><i>Filtres à charbon en option</i></p>	Référence	Code	TTC*	112.0157.243	5403013	55,00	Référence	Code	TTC*	112.0626.902	5903967	79,00
	min	moy	max	int																																			
Débit d'aspiration (m³/h)	280	420	600	750																																			
Puissance moteur (watts)	150	200	240	250																																			
Pression disponible (Pa)	450	540	580	590																																			
Niveau sonore vitesse (dB)	50	57	65	69																																			
Référence	Code	TTC*																																					
112.0157.243	5403013	55,00																																					
Référence	Code	TTC*																																					
112.0626.902	5903967	79,00																																					



Blanc 600 mm



# VALIA

	Référence	Code	EAN	TTC*
VALIA 600 INOX	320.0557.523	5605281	7612985605281	219,00
VALIA 600 NOIR	320.0557.524	5605298	7612985605298	219,00
VALIA 600 BLANC	320.0557.525	5605601	7612985605601	219,00
VALIA 900 INOX	320.0557.527	5605618	7612985605618	239,00
VALIA 900 NOIR	320.0557.529	5605625	7612985605625	239,00

À installer à une distance minimale de la plaque de cuisson de **65 cm**.

Façade / Cheminée :  
**inox** (modèle inox),  
**noir** (modèle noir),  
**blanc** (modèle blanc)



CARACTÉRISTIQUES	PERFORMANCES	ACCESSOIRES
------------------	--------------	-------------

### Finition

- Inox
- Blanc
- Noir

### Commandes & vitesses

électroniques 3 vitesses

### Eclairage

LED 2 x 4 W (4000k)

### Filtre à graisse

Aluminium x 1

### Largeur

600/900 mm

### Classe énergétique



	min	moy	max
Débit d'aspiration (m³/h)	200	270	380
Puissance moteur (watts)	85	95	115
Pression disponible (Pa)	220	300	360
Niveau sonore vitesse (dB)	52	58	64

### ACCESSOIRES

Référence	Code	TTC*
112.0067.944	5403012	43,00

Filtre à charbon

*Filtres à charbon en option*

Noir 600 mm



Inox 600 mm





Noir Mat 430 mm

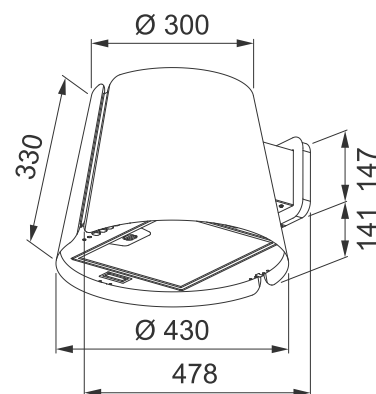


Blanc Mat 430 mm



## L'ÉLÉGANCE AU QUOTIDIEN.

Les nuances noires et blanches mates, alternant avec les finitions en acier, donnent une touche d'élégance à votre quotidien.



# BEAT MURALE

	Référence	Code	EAN	TTC*
BEAT MURALE BK MATT	335.0689.673	5272499	7612986272499	729,00
BEAT MURALE WH MATT	335.0689.675	5272802	7612986272802	729,00



CARACTÉRISTIQUES	PERFORMANCES				ACCESSOIRES			
<b>Finition</b>		min	moy	max	int	<b>Référence</b>	<b>Code</b>	<b>TTC*</b>
• Blanc mat	Débit d'aspiration (m <sup>3</sup> /h)	270	410	580	740	<b>112.0157.240</b>	<b>0449613</b>	<b>43,00</b>
• Noir mat	Puissance moteur (watts)	150	200	240	250	Filtres à charbon x 2 inclus		
<b>Commandes &amp; vitesses</b>	Pression disponible (Pa)	450	540	570	580			
électroniques 3 vitesses + Intensive	Niveau sonore vitesse (dB)	53	59	66	70			
<b>Eclairage</b>								
LED 2 x 1 W (3000k)								
<b>Filtre à graisse</b>								
Aluminium x 1								
<b>Largeur</b>								
478 mm								
<b>Classe énergétique</b>								

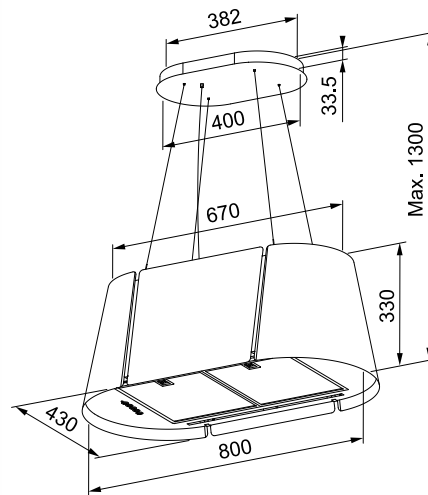
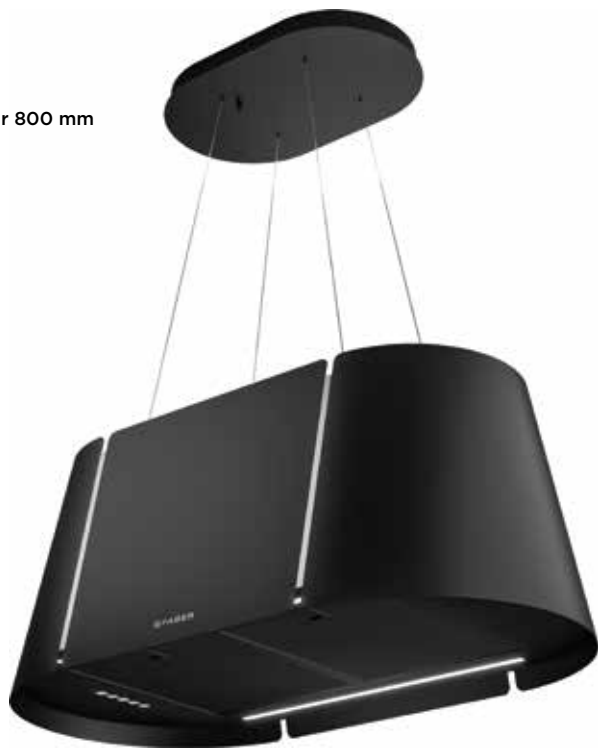
Les hottes îlots offrent une solution design idéale pour les cuisines ouvertes, tout en étant d'une efficacité d'aspiration optimale pour des volumes plus importants.

# ÎLOTS

BEAT XL ÎLOT	66
COMFORT ÎLOT	68
GLASSY ÎLOT	69
BEAT	70



Noir 800 mm



NEW

# BEAT XL ÎLOT

	Référence	Code	EAN	TTC*
BEAT XL BK MATT F80	345.0698.955	5323016	7612986323016	1.009,00
BEAT XL WH MATT F80	345.0709.184	5373837	7612986373837	1.009,00

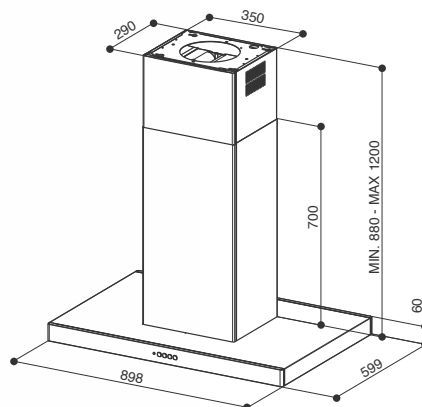


CARACTÉRISTIQUES	PERFORMANCES	ACCESSOIRES																															
<p><b>Finition</b></p> <ul style="list-style-type: none"> <li>• Blanc mat</li> <li>• Noir mat</li> </ul> <p><b>Commandes &amp; vitesses</b></p> <p>Électroniques 3 vitesses + int.</p> <p><b>Eclairage</b></p> <p>LED 2 x 1 W (3000k)</p> <p><b>Filtre à graisse</b></p> <p>Aluminium x 2</p> <p><b>Largeur</b></p> <p>800 mm</p> <p><b>Classe énergétique</b></p>	<table border="1"> <thead> <tr> <th></th> <th>min</th> <th>moy</th> <th>max</th> <th>int</th> </tr> </thead> <tbody> <tr> <td>Débit d'aspiration (m<sup>3</sup>/h)</td> <td>290</td> <td>420</td> <td>590</td> <td>750</td> </tr> <tr> <td>Puissance moteur (watts)</td> <td>150</td> <td>200</td> <td>240</td> <td>250</td> </tr> <tr> <td>Pression disponible (Pa)</td> <td>450</td> <td>540</td> <td>600</td> <td>630</td> </tr> <tr> <td>Niveau sonore vitesse (dB)</td> <td>48</td> <td>55</td> <td>63</td> <td>68</td> </tr> </tbody> </table>		min	moy	max	int	Débit d'aspiration (m <sup>3</sup> /h)	290	420	590	750	Puissance moteur (watts)	150	200	240	250	Pression disponible (Pa)	450	540	600	630	Niveau sonore vitesse (dB)	48	55	63	68	<table border="1"> <thead> <tr> <th>Référence</th> <th>Code</th> <th>TTC*</th> </tr> </thead> <tbody> <tr> <td>112.0157.240</td> <td>0449613</td> <td>43,00</td> </tr> </tbody> </table> <p>Filtres à charbon x 2 inclus</p>	Référence	Code	TTC*	112.0157.240	0449613	43,00
	min	moy	max	int																													
Débit d'aspiration (m <sup>3</sup> /h)	290	420	590	750																													
Puissance moteur (watts)	150	200	240	250																													
Pression disponible (Pa)	450	540	600	630																													
Niveau sonore vitesse (dB)	48	55	63	68																													
Référence	Code	TTC*																															
112.0157.240	0449613	43,00																															



îLOT

Noir 900 mm



À installer à une distance minimale de la plaque de cuisson **de 65 cm (gaz) ou 50 cm (induction/électrique)**  
Façade / Cheminée : **inox ou noire**

# COMFORT ÎLOT

	Référence	Code	EAN	TTC*
COMFORT îlot X A90	325.0618.738	5851084	7612985851084	<b>789,00</b>
COMFORT îlot BK MATT A90	325.0618.792	5851381	7612985851381	<b>889,00</b>



CARACTÉRISTIQUES	PERFORMANCES	ACCESSOIRES																																					
<p><b>Finition</b></p> <ul style="list-style-type: none"> <li>• Inox</li> <li>• Noir mat</li> </ul> <p><b>Commandes &amp; vitesses</b></p> <p>Électroniques 3 vitesses + int.</p> <p><b>Eclairage</b></p> <p>LED 4 x 1 W (3000K)</p> <p><b>Filtre à graisse</b></p> <p>Aluminium x 3</p> <p><b>Largeur</b></p> <p>900 mm</p> <p><b>Classe énergétique</b></p>	<table border="1"> <thead> <tr> <th></th> <th>min</th> <th>moy</th> <th>max</th> <th>int</th> </tr> </thead> <tbody> <tr> <td>Débit d'aspiration (m³/h)</td> <td><b>290</b></td> <td><b>460</b></td> <td><b>610</b></td> <td><b>710</b></td> </tr> <tr> <td>Puissance moteur (watts)</td> <td><b>130</b></td> <td><b>165</b></td> <td><b>210</b></td> <td><b>250</b></td> </tr> <tr> <td>Pression disponible (Pa)</td> <td><b>390</b></td> <td><b>470</b></td> <td><b>530</b></td> <td><b>540</b></td> </tr> <tr> <td>Niveau sonore vitesse (dB)</td> <td><b>50</b></td> <td><b>59</b></td> <td><b>66</b></td> <td><b>69</b></td> </tr> </tbody> </table>		min	moy	max	int	Débit d'aspiration (m³/h)	<b>290</b>	<b>460</b>	<b>610</b>	<b>710</b>	Puissance moteur (watts)	<b>130</b>	<b>165</b>	<b>210</b>	<b>250</b>	Pression disponible (Pa)	<b>390</b>	<b>470</b>	<b>530</b>	<b>540</b>	Niveau sonore vitesse (dB)	<b>50</b>	<b>59</b>	<b>66</b>	<b>69</b>	<table border="1"> <thead> <tr> <th>Référence</th> <th>Code</th> <th>TTC*</th> </tr> </thead> <tbody> <tr> <td><b>112.0157.243</b></td> <td><b>5403013</b></td> <td><b>55,00</b></td> </tr> </tbody> </table> <p>Filtres à charbon x 1</p> <table border="1"> <thead> <tr> <th>Référence</th> <th>Code</th> <th>TTC*</th> </tr> </thead> <tbody> <tr> <td><b>112.0626.903</b></td> <td><b>5903981</b></td> <td><b>79,00</b></td> </tr> </tbody> </table> <p>Kit de recyclage</p> <p><i>Filtres à charbon en option</i></p>	Référence	Code	TTC*	<b>112.0157.243</b>	<b>5403013</b>	<b>55,00</b>	Référence	Code	TTC*	<b>112.0626.903</b>	<b>5903981</b>	<b>79,00</b>
	min	moy	max	int																																			
Débit d'aspiration (m³/h)	<b>290</b>	<b>460</b>	<b>610</b>	<b>710</b>																																			
Puissance moteur (watts)	<b>130</b>	<b>165</b>	<b>210</b>	<b>250</b>																																			
Pression disponible (Pa)	<b>390</b>	<b>470</b>	<b>530</b>	<b>540</b>																																			
Niveau sonore vitesse (dB)	<b>50</b>	<b>59</b>	<b>66</b>	<b>69</b>																																			
Référence	Code	TTC*																																					
<b>112.0157.243</b>	<b>5403013</b>	<b>55,00</b>																																					
Référence	Code	TTC*																																					
<b>112.0626.903</b>	<b>5903981</b>	<b>79,00</b>																																					

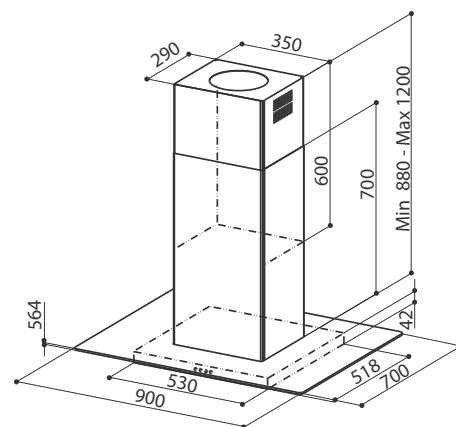


Inox 900 mm





Ø de sortie d'air : 150 mm



À installer à une distance minimale de la plaque de cuisson de 65 cm (gaz) ou 50 cm (induction/électrique)

Façade : inox / Plateau : verre trempé

# GLASSY ÎLOT

	<b>Référence</b>	<b>Code</b>	<b>EAN</b>	<b>TTC*</b>
<b>GLASSY ÎLOT X/V A90</b>	325.0617.019	5845441	7612985845441	<b>789,00</b>



CARACTÉRISTIQUES	PERFORMANCES	ACCESSOIRES																															
<p><b>Finition</b></p> <p>• Inox / Verre Transparent</p> <p><b>Commandes &amp; vitesses</b></p> <p>Électroniques 3 vitesses + int.</p> <p><b>Eclairage</b></p> <p>LED 4 x 1 W (3000k)</p> <p><b>Filtre à graisse</b></p> <p>Aluminium x 2</p> <p><b>Largeur</b></p> <p>900 mm</p> <p><b>Classe énergétique</b></p>	<table border="1"> <thead> <tr> <th></th> <th>min</th> <th>moy</th> <th>max</th> <th>int</th> </tr> </thead> <tbody> <tr> <td>Débit d'aspiration (m³/h)</td> <td><b>300</b></td> <td><b>450</b></td> <td><b>600</b></td> <td><b>700</b></td> </tr> <tr> <td>Puissance moteur (watts)</td> <td><b>130</b></td> <td><b>165</b></td> <td><b>210</b></td> <td><b>250</b></td> </tr> <tr> <td>Pression disponible (Pa)</td> <td><b>390</b></td> <td><b>470</b></td> <td><b>530</b></td> <td><b>540</b></td> </tr> <tr> <td>Niveau sonore vitesse (dB)</td> <td><b>52</b></td> <td><b>61</b></td> <td><b>67</b></td> <td><b>70</b></td> </tr> </tbody> </table>		min	moy	max	int	Débit d'aspiration (m³/h)	<b>300</b>	<b>450</b>	<b>600</b>	<b>700</b>	Puissance moteur (watts)	<b>130</b>	<b>165</b>	<b>210</b>	<b>250</b>	Pression disponible (Pa)	<b>390</b>	<b>470</b>	<b>530</b>	<b>540</b>	Niveau sonore vitesse (dB)	<b>52</b>	<b>61</b>	<b>67</b>	<b>70</b>	<table border="1"> <thead> <tr> <th>Référence</th> <th>Code</th> <th>TTC*</th> </tr> </thead> <tbody> <tr> <td><b>112.0157.243</b></td> <td><b>5403013</b></td> <td><b>55,00</b></td> </tr> </tbody> </table> <p>Filtres à charbon x 1</p> <p><i>Filtre à charbon en option</i></p>	Référence	Code	TTC*	<b>112.0157.243</b>	<b>5403013</b>	<b>55,00</b>
	min	moy	max	int																													
Débit d'aspiration (m³/h)	<b>300</b>	<b>450</b>	<b>600</b>	<b>700</b>																													
Puissance moteur (watts)	<b>130</b>	<b>165</b>	<b>210</b>	<b>250</b>																													
Pression disponible (Pa)	<b>390</b>	<b>470</b>	<b>530</b>	<b>540</b>																													
Niveau sonore vitesse (dB)	<b>52</b>	<b>61</b>	<b>67</b>	<b>70</b>																													
Référence	Code	TTC*																															
<b>112.0157.243</b>	<b>5403013</b>	<b>55,00</b>																															







Noir 430 mm



Inox 430 mm



Titanium 430 mm



Noir brillant 430 mm

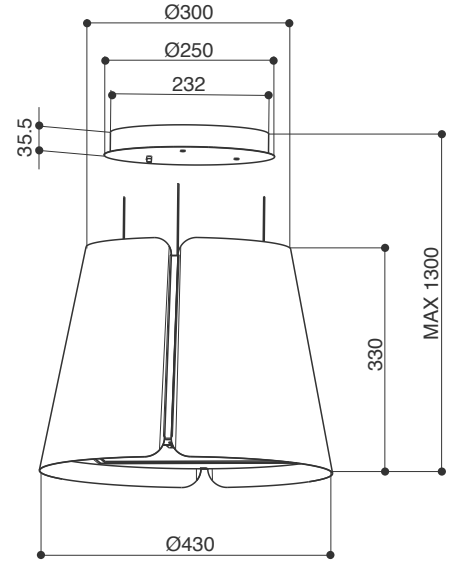


Blanc 430 mm



Anthracite 430 mm





# BEAT

	Référence	Code	EAN	TTC*
BEAT 430 BK MATT	345.0612.337	5816458	7612985816458	719,00
BEAT 430 WH MATT	345.0612.338	5816465	7612985816465	719,00
BEAT 430 INOX	345.0655.177	5083019	7612986083019	719,00
BEAT 430 TITANIUM MAT	345.0655.178	5083026	7612986083026	719,00
BEAT 430 NOIR BRILLANT	345.0657.025	5089554	7612986089554	719,00
BEAT 430 DG MATT	345.0612.339	5816472	7612985816472	719,00



CARACTÉRISTIQUES	PERFORMANCES	ACCESSOIRES																															
<b>Finition</b> <ul style="list-style-type: none"> <li>Noir</li> <li>Blanc</li> <li>Anthracite</li> <li>Noir brillant</li> <li>Titanium</li> <li>Inox</li> </ul>	<table border="1"> <thead> <tr> <th></th> <th>min</th> <th>moy</th> <th>max</th> <th>int</th> </tr> </thead> <tbody> <tr> <td>Débit d'aspiration (m³/h)</td> <td>270</td> <td>410</td> <td>580</td> <td>740</td> </tr> <tr> <td>Puissance moteur (watts)</td> <td>150</td> <td>200</td> <td>240</td> <td>250</td> </tr> <tr> <td>Pression disponible (Pa)</td> <td>450</td> <td>540</td> <td>570</td> <td>580</td> </tr> <tr> <td>Niveau sonore vitesse (dB)</td> <td>53</td> <td>59</td> <td>66</td> <td>70</td> </tr> </tbody> </table>		min	moy	max	int	Débit d'aspiration (m³/h)	270	410	580	740	Puissance moteur (watts)	150	200	240	250	Pression disponible (Pa)	450	540	570	580	Niveau sonore vitesse (dB)	53	59	66	70	<table border="1"> <thead> <tr> <th>Référence</th> <th>Code</th> <th>TTC*</th> </tr> </thead> <tbody> <tr> <td>112.0157.240</td> <td>0449613</td> <td>43,00</td> </tr> </tbody> </table> <p>Filtres à charbon x 1 inclus</p>	Référence	Code	TTC*	112.0157.240	0449613	43,00
	min	moy	max	int																													
Débit d'aspiration (m³/h)	270	410	580	740																													
Puissance moteur (watts)	150	200	240	250																													
Pression disponible (Pa)	450	540	570	580																													
Niveau sonore vitesse (dB)	53	59	66	70																													
Référence	Code	TTC*																															
112.0157.240	0449613	43,00																															
<b>Commandes &amp; vitesses</b> Électroniques 3 vitesses + int.																																	
<b>Eclairage</b> LED 2 x 1 W (3000k)																																	
<b>Filtre à graisse</b> Aluminium x 1																																	
<b>Largeur</b> 430 mm																																	
<b>Classe énergétique</b>																																	



Les groupes de meuble permettent une installation intelligente dans votre cuisine, en toute discrétion et simplicité.

# VISIÈRES, GROUPE ET PLAFONNIERS

VISIÈRE 741	76
TB0252	77
INCA PLUS	78
INCA LUX	79
IN-NOVA SMART	80
AZZURA PLUS	81
NOVA PLUS	82

Blanc 600 mm



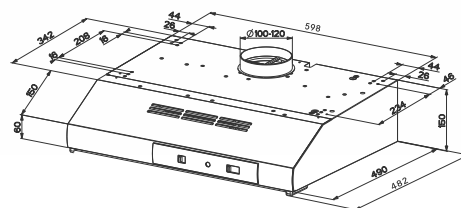
À installer à une distance minimale de la plaque de cuisson de **65 cm**.

Façade : **acier blanc** (modèle blanc),  
**inox** (modèle inox)

Ø de sortie d'air : **125 mm**

# VISIÈRE 741

	Référence	Code	EAN	TTC*
VISIÈRE 741 600 BLANC	300.0557.477	5605229	7612985605229	119,00
VISIÈRE 741 600 INOX	300.0557.479	5605243	7612985605243	129,00



## CARACTÉRISTIQUES

### Finition

- Blanc
- Inox

### Commandes & vitesses

Curseurs 3 vitesses

### Eclairage

LED 1 x 4 W (4000k)

### Filtre à graisse

Synthétique x 1

### Largeur

600 mm

### Classe énergétique



## PERFORMANCES

	min	moy	max
Débit d'aspiration (m <sup>3</sup> /h)	170	240	305
Puissance moteur (watts)	85	95	115
Pression disponible (Pa)	160	350	360
Niveau sonore vitesse (dB)	58	66	72

## ACCESSOIRES

Référence	Code	TTC*
112.0571.379	5656252	43,00

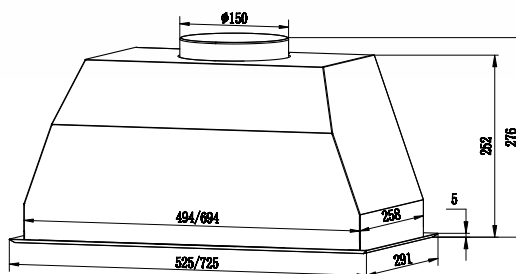
Filtres à charbon x 1

*Filtres à charbon en option*

Inox 720 mm

# TB0252

	Référence	Code	EAN	TTC*
TB0252 520 INOX	305.0588.062	5720397	7612985720397	219,00
TB0252 720 INOX	305.0588.063	5721608	7612985721608	259,00



CARACTÉRISTIQUES	PERFORMANCES	ACCESSOIRES																										
<p><b>Finition</b></p> <ul style="list-style-type: none"> <li>Inox</li> </ul> <p><b>Commandes &amp; vitesses</b></p> <p>Electroniques 3 vitesses</p> <p><b>Eclairage</b></p> <p>LED 2 x 1,5 W (5500k)</p> <p><b>Filtre à graisse</b></p> <p>Aluminium x 1 (52 cm) et x 2 (72 cm).</p> <p><b>Largeur</b></p> <p>520/720 mm</p> <p><b>Classe énergétique</b></p>	<table border="1"> <thead> <tr> <th></th> <th>min</th> <th>moy</th> <th>max</th> </tr> </thead> <tbody> <tr> <td>Débit d'aspiration (m<sup>3</sup>/h)</td> <td>310</td> <td>370</td> <td>460</td> </tr> <tr> <td>Puissance moteur (watts)</td> <td>95</td> <td>105</td> <td>120</td> </tr> <tr> <td>Pression disponible (Pa)</td> <td>290</td> <td>330</td> <td>370</td> </tr> <tr> <td>Niveau sonore vitesse (dB)</td> <td>54</td> <td>58</td> <td>63</td> </tr> </tbody> </table>		min	moy	max	Débit d'aspiration (m <sup>3</sup> /h)	310	370	460	Puissance moteur (watts)	95	105	120	Pression disponible (Pa)	290	330	370	Niveau sonore vitesse (dB)	54	58	63	<table border="1"> <thead> <tr> <th>Référence</th> <th>Code</th> <th>TTC*</th> </tr> </thead> <tbody> <tr> <td>112.0569.559</td> <td>5650953</td> <td>43,00</td> </tr> </tbody> </table> <p>Filtres à charbon x 2</p> <p><i>Filtres à charbon en option</i></p>	Référence	Code	TTC*	112.0569.559	5650953	43,00
	min	moy	max																									
Débit d'aspiration (m <sup>3</sup> /h)	310	370	460																									
Puissance moteur (watts)	95	105	120																									
Pression disponible (Pa)	290	330	370																									
Niveau sonore vitesse (dB)	54	58	63																									
Référence	Code	TTC*																										
112.0569.559	5650953	43,00																										

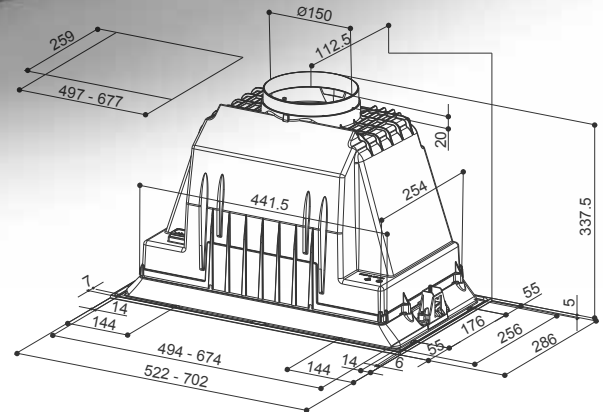


Inox 520 mm



Inox 700 mm

Ø de sortie d'air : 150 mm

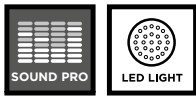


# INCA PLUS

INCA PLUS 520 IX  
INCA PLUS 700 IX

Référence	Code	EAN	TTC*
305.0602.047	5772785	7612985772785	<b>229,00</b>
305.0602.048	5772792	7612985772792	<b>279,00</b>

À installer à une distance minimale de la plaque de cuisson de 65 cm.  
Façade : inox



## CARACTÉRISTIQUES

### Finition

• Inox

### Commandes & vitesses

Curseur 3 vitesses

### Eclairage

LED 2 x 4 W (4000k)

### Filtre à graisse

Aluminium x 1 (52 cm) et x 2 (70 cm)

### Largeur

520/700 mm

### Classe énergétique



## PERFORMANCES

	min	moy	max
Débit d'aspiration (m³/h)	<b>230</b>	<b>390</b>	<b>590</b>
Puissance moteur (watts)	<b>80</b>	<b>105</b>	<b>160</b>
Pression disponible (Pa)	<b>250</b>	<b>400</b>	<b>520</b>
Niveau sonore vitesse (dB)	<b>47</b>	<b>55</b>	<b>63</b>

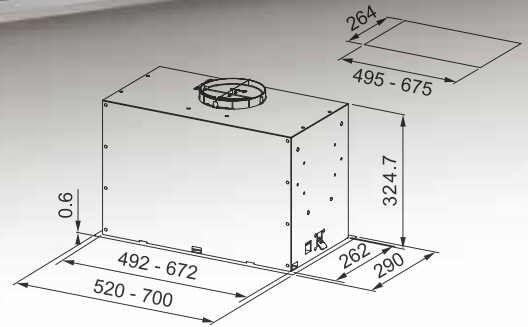
## ACCESSOIRES

Référence	Code	TTC*
<b>112.0157.240</b>	<b>0449613</b>	<b>43,00</b>

Filtres à charbon x 2

*Filtres à charbon en option*

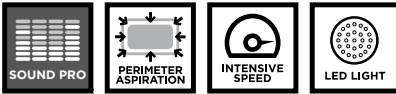
Inox 700 mm



# INCA LUX

À installer à une distance minimale de la plaque de cuisson de 53 cm.

	Référence	Code	EAN	TTC*
INCA LUX 520 IX	305.0665.353	5152906	7612986152906	<b>329,00</b>
INCA LUX 700 IX	305.0665.354	5152913	7612986152913	<b>379,00</b>

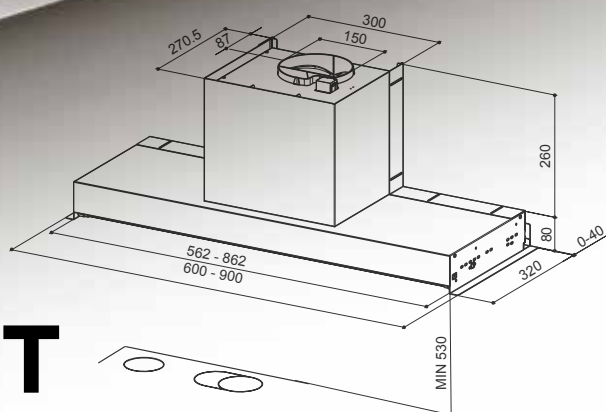


CARACTÉRISTIQUES	PERFORMANCES	ACCESSOIRES																																																								
<p><b>Finition</b></p> <ul style="list-style-type: none"> <li>Inox</li> </ul> <p><b>Commandes &amp; vitesses</b></p> <p>Électroniques 3 vitesses + int.</p> <p><b>Eclairage</b></p> <p>LED 1 x 3 W</p> <p><b>Filtre à graisse</b></p> <p>Aluminium x 2</p> <p><b>Largeur</b></p> <p>520/700 mm</p> <p><b>Classe énergétique</b></p>	<p><b>520 mm</b></p> <table border="1"> <thead> <tr> <th></th> <th>min</th> <th>moy</th> <th>max</th> <th>int</th> </tr> </thead> <tbody> <tr> <td>Débit d'aspiration (m³/h)</td> <td>280</td> <td>430</td> <td>540</td> <td>620</td> </tr> <tr> <td>Puissance moteur (watts)</td> <td>130</td> <td>165</td> <td>210</td> <td>240</td> </tr> <tr> <td>Pression disponible (Pa)</td> <td>390</td> <td>470</td> <td>530</td> <td>540</td> </tr> <tr> <td>Niveau sonore vitesse (dB)</td> <td>47</td> <td>57</td> <td>64</td> <td>67</td> </tr> </tbody> </table> <p><b>700mm</b></p> <table border="1"> <thead> <tr> <th></th> <th>min</th> <th>moy</th> <th>max</th> <th>int</th> </tr> </thead> <tbody> <tr> <td>Débit d'aspiration (m³/h)</td> <td>280</td> <td>450</td> <td>570</td> <td>670</td> </tr> <tr> <td>Puissance moteur (watts)</td> <td>130</td> <td>165</td> <td>210</td> <td>250</td> </tr> <tr> <td>Pression disponible (Pa)</td> <td>390</td> <td>470</td> <td>530</td> <td>540</td> </tr> <tr> <td>Niveau sonore vitesse (dB)</td> <td>47</td> <td>57</td> <td>63</td> <td>66</td> </tr> </tbody> </table>		min	moy	max	int	Débit d'aspiration (m³/h)	280	430	540	620	Puissance moteur (watts)	130	165	210	240	Pression disponible (Pa)	390	470	530	540	Niveau sonore vitesse (dB)	47	57	64	67		min	moy	max	int	Débit d'aspiration (m³/h)	280	450	570	670	Puissance moteur (watts)	130	165	210	250	Pression disponible (Pa)	390	470	530	540	Niveau sonore vitesse (dB)	47	57	63	66	<table border="1"> <thead> <tr> <th>Référence</th> <th>Code</th> <th>TTC*</th> </tr> </thead> <tbody> <tr> <td><b>112.0157.240</b></td> <td><b>0449613</b></td> <td><b>43,00</b></td> </tr> </tbody> </table> <p>Filtres à charbon x 2</p> <p><i>Filtres à charbon en option</i></p>	Référence	Code	TTC*	<b>112.0157.240</b>	<b>0449613</b>	<b>43,00</b>
	min	moy	max	int																																																						
Débit d'aspiration (m³/h)	280	430	540	620																																																						
Puissance moteur (watts)	130	165	210	240																																																						
Pression disponible (Pa)	390	470	530	540																																																						
Niveau sonore vitesse (dB)	47	57	64	67																																																						
	min	moy	max	int																																																						
Débit d'aspiration (m³/h)	280	450	570	670																																																						
Puissance moteur (watts)	130	165	210	250																																																						
Pression disponible (Pa)	390	470	530	540																																																						
Niveau sonore vitesse (dB)	47	57	63	66																																																						
Référence	Code	TTC*																																																								
<b>112.0157.240</b>	<b>0449613</b>	<b>43,00</b>																																																								



Inox 900 mm

Ø de sortie d'air : 150 mm



# IN-NOVA SMART

	Référence	Code	EAN	TTC*
IN-NOVA SMART 600 INOX	305.0557.680	5606493	7612985606493	429,00
IN-NOVA SMART 900 INOX	305.0557.691	5606509	7612985606509	489,00

À installer à une distance minimale de la plaque de cuisson de 53 cm (gaz) ou 47 cm (induction / électrique).

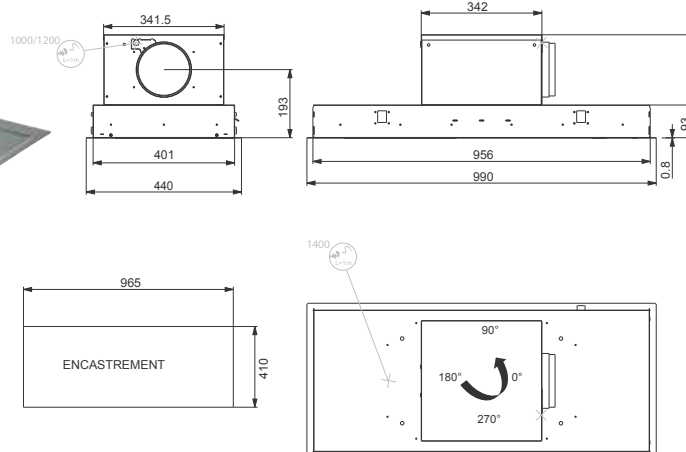
Façade : inox avec visière rabattable en verre



CARACTÉRISTIQUES	PERFORMANCES	ACCESSOIRES																										
<b>Finition</b> • Inox	<table border="1"><thead><tr><th></th><th>min</th><th>moy</th><th>max</th></tr></thead><tbody><tr><td>Débit d'aspiration (m³/h)</td><td>200</td><td>260</td><td>360</td></tr><tr><td>Puissance moteur (watts)</td><td>85</td><td>95</td><td>115</td></tr><tr><td>Pression disponible (Pa)</td><td>230</td><td>310</td><td>350</td></tr><tr><td>Niveau sonore vitesse (dB)</td><td>53</td><td>59</td><td>66</td></tr></tbody></table>		min	moy	max	Débit d'aspiration (m³/h)	200	260	360	Puissance moteur (watts)	85	95	115	Pression disponible (Pa)	230	310	350	Niveau sonore vitesse (dB)	53	59	66	<table border="1"><thead><tr><th>Référence</th><th>Code</th><th>TTC*</th></tr></thead><tbody><tr><td>112.0067.944</td><td>5403012</td><td>43,00</td></tr></tbody></table> <p>Filtres à charbon x 2 <i>Filtres à charbon en option</i></p>	Référence	Code	TTC*	112.0067.944	5403012	43,00
	min	moy	max																									
Débit d'aspiration (m³/h)	200	260	360																									
Puissance moteur (watts)	85	95	115																									
Pression disponible (Pa)	230	310	350																									
Niveau sonore vitesse (dB)	53	59	66																									
Référence	Code	TTC*																										
112.0067.944	5403012	43,00																										
<b>Commandes &amp; vitesses</b> Manette push pull 3 vitesses																												
<b>Eclairage</b> LED 2 x 1 W (4000k)																												
<b>Filtre à graisse</b> Aluminium x 3																												
<b>Largeur</b> 600/900 mm																												
<b>Classe énergétique</b>																												



Ø de sortie d'air : 150 mm



Inox 1000 mm

Façade : inox

# AZZURA PLUS

**AZZURA PLUS 1000 INOX**    Référence 350.0579.558    Code 5688949    EAN 7612985688949    TTC\* 1.209,00



CARACTÉRISTIQUES	PERFORMANCES	ACCESSOIRES																															
<p><b>Finition</b></p> <ul style="list-style-type: none"> <li>Inox</li> </ul>	<table border="1"> <thead> <tr> <th></th> <th>min</th> <th>moy</th> <th>max</th> <th>int</th> </tr> </thead> <tbody> <tr> <td>Débit d'aspiration (m³/h)</td> <td>340</td> <td>508</td> <td>650</td> <td>780</td> </tr> <tr> <td>Puissance moteur (watts)</td> <td>135</td> <td>170</td> <td>212</td> <td>248</td> </tr> <tr> <td>Pression disponible (Pa)</td> <td>355</td> <td>450</td> <td>495</td> <td>516</td> </tr> <tr> <td>Niveau sonore vitesse (dB)</td> <td>49</td> <td>58</td> <td>65</td> <td>70</td> </tr> </tbody> </table>		min	moy	max	int	Débit d'aspiration (m³/h)	340	508	650	780	Puissance moteur (watts)	135	170	212	248	Pression disponible (Pa)	355	450	495	516	Niveau sonore vitesse (dB)	49	58	65	70	<table border="1"> <thead> <tr> <th>Référence</th> <th>Code</th> <th>TTC*</th> </tr> </thead> <tbody> <tr> <td>112.0157.240</td> <td>0449613</td> <td>43,00</td> </tr> </tbody> </table> <p>Filtres à charbon x 2 <i>Filtres à charbon en option</i></p>	Référence	Code	TTC*	112.0157.240	0449613	43,00
	min	moy	max	int																													
Débit d'aspiration (m³/h)	340	508	650	780																													
Puissance moteur (watts)	135	170	212	248																													
Pression disponible (Pa)	355	450	495	516																													
Niveau sonore vitesse (dB)	49	58	65	70																													
Référence	Code	TTC*																															
112.0157.240	0449613	43,00																															
<p><b>Commandes &amp; vitesses</b></p> <p>électroniques + télécommande 8 + int. Avec arrêt différé 30' et fonction 24h</p>																																	
<p><b>Eclairage</b></p> <p>LED 4 x 1 W (4000k)</p>																																	
<p><b>Filtre à graisse</b></p> <p>Aluminium x 2</p>																																	
<p><b>Largeur</b></p> <p>990 mm</p>																																	
<p><b>Classe énergétique</b></p>																																	

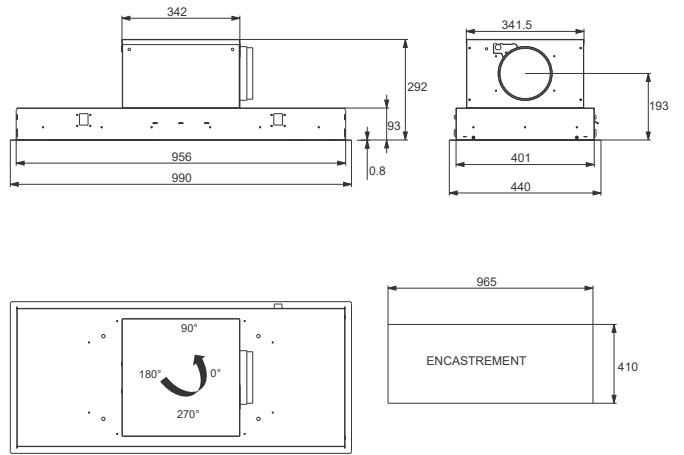




**Inox 1000 mm**



**Blanc mat 1000 mm**



# NOVA PLUS

	Référence	Code	EAN	TTC*
Nova Plus 1000 Inox	350.0603.740	5777308	7612985777308	1.249,00
Nova Plus 1000 Blanc	350.0603.745	5777315	7612985777315	1.249,00



CARACTÉRISTIQUES	PERFORMANCES	ACCESSOIRES																															
<p><b>Finition</b></p> <ul style="list-style-type: none"> <li>Inox</li> <li>Blanc mat</li> </ul> <p><b>Commandes &amp; vitesses</b></p> <p>électronique + télécommande 8 + int. Avec arrêt différé 30' et fonction 24h</p> <p><b>Eclairage</b></p> <p>LED 4 x 5 W (4000k)</p> <p><b>Filtre à graisse</b></p> <p>Aluminium x 2</p> <p><b>Largeur</b></p> <p>990 mm</p> <p><b>Classe énergétique</b></p>	<table border="1"> <thead> <tr> <th></th> <th>min</th> <th>moy</th> <th>max</th> <th>int</th> </tr> </thead> <tbody> <tr> <td>Débit d'aspiration (m³/h)</td> <td>140</td> <td>320</td> <td>580</td> <td>720</td> </tr> <tr> <td>Puissance moteur (watts)</td> <td>80</td> <td>200</td> <td>240</td> <td>250</td> </tr> <tr> <td>Pression disponible (Pa)</td> <td>150</td> <td>350</td> <td>510</td> <td>530</td> </tr> <tr> <td>Niveau sonore vitesse (dB)</td> <td>48</td> <td>58</td> <td>63</td> <td>66</td> </tr> </tbody> </table>		min	moy	max	int	Débit d'aspiration (m³/h)	140	320	580	720	Puissance moteur (watts)	80	200	240	250	Pression disponible (Pa)	150	350	510	530	Niveau sonore vitesse (dB)	48	58	63	66	<table border="1"> <thead> <tr> <th>Référence</th> <th>Code</th> <th>TTC*</th> </tr> </thead> <tbody> <tr> <td>112.0157.240</td> <td>0449613</td> <td>43,00</td> </tr> </tbody> </table> <p><i>Filtres à charbon en option</i></p>	Référence	Code	TTC*	112.0157.240	0449613	43,00
	min	moy	max	int																													
Débit d'aspiration (m³/h)	140	320	580	720																													
Puissance moteur (watts)	80	200	240	250																													
Pression disponible (Pa)	150	350	510	530																													
Niveau sonore vitesse (dB)	48	58	63	66																													
Référence	Code	TTC*																															
112.0157.240	0449613	43,00																															





# ACCESSOIRES

# ACCESSOIRES

## FILTRES À CHARBON

### F24 C.A. NAUTILUS L

Réf. 112.0571.379 | Code 5656252 | EAN 7612985656252

- 741

TTC\* : **43,00**



### F3 CONF. 2 C.A. SMILE

Réf. 112.0067.944 | Code 5403012 | EAN 8015139909874

- In-Nova Smart  
- Valia

TTC\* : **43,00**



### F8 CONF.2 C.A.D196 H37

Réf. 112.0157.240 | Code 0449613 | EAN 8015139903735

- Azzura Plus  
- Cocktail  
- Daisy Plus  
- Lithos  
- Tweet  
- Nova Plus  
- Veil  
- Steelmax  
- Inca Plus  
- Beat  
- Beat XL  
- Inca Lux

TTC\* : **43,00**



### F9 CONF.1 C.A.STILO-ALTO/2

Réf. 112.0157.243 | Code 5403013 | EAN 8015139906446

- Stilo Value  
- Nice  
- Glassy îlot  
- Stilo Comfort  
- Comfort îlot  
- Cylindra îlot  
- Stilo Glass Comfort  
- Ray  
- Tratto îlot

TTC\* : **55,00**



### FILTRE À CHARBON

Réf. 112.0569.559 | Code 5650953 | EAN 7612985650953

- VRT  
- TSP  
- TSPG  
- TBO252

TTC\* : **43,00**



### FILTRES LONGUE VIE TABLE ASPIRANTE

Réf. 112.0716.092 | Code 408232 | EAN 7612986408232

- Galileo Stripes  
- Galileo Bold  
- Galileo Linear  
- Galileo Slim

TTC\* : **179,00**



# TÉLÉCOMMANDE

## TÉLÉCOMMANDE

Réf. 112.0676.782 | Code 5212259 | EAN 7612986212259

TTC\* : **63,00**



# KIT DE RECYCLAGE

## Kit de recyclage blanc

Réf. 112.0252.439 | Code 0801305 | EAN 8015139912010

- Cocktail
- Daisy Plus
- Steelmax
- Tweet

## Kit de recyclage noir

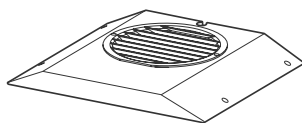
Réf. 112.0252.442 | Code 0801329 | EAN 8015139912027

- Cocktail
- Daisy Plus
- Steelmax
- Tweet

## Kit de recyclage inox

Réf. 112.0327.632 | Code 0251871 | EAN 7612981251871

- Cocktail
- Daisy Plus
- Steelmax
- Tweet



TTC\* : **43,00**

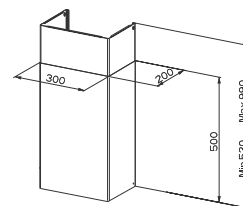
# KIT CHEMINÉES

## Kit cheminée inox

Réf. 112.0250.289 | Code 5407007 | EAN 8015139911891

- Cocktail
- Daisy Plus
- Steelmax
- Tweet

TTC\* : **126,00**

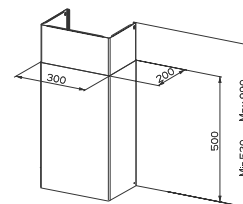


## Kit cheminée noir

Réf. 112.0250.290 | Code 5407008 | EAN 8015139911907

- Cocktail
- Daisy Plus
- Steelmax
- Tweet

TTC\* : **126,00**



# TABLES ASPIRANTES

GAMMES	GALILEO STRIPES	GALILEO BOLD	GALILEO LINEAR	GALILEO SLIM
Largeur (cm)	83	83	83	60
<b>COMMANDES</b>				
Type de commande	Sensitives	Sensitives	Sensitives	Sensitives
Télécommande (option/inclus)	/	/	/	/
Nombre de vitesses	8 + 2 int	8 + 2 int	8 + 2 int	8 + 2 int
Arrêt temporisé	Oui	Oui	Oui	Oui
Fonction 24H	Non	Non	Non	Non
<b>PERFORMANCES</b>				
Niveau sonore vitesse min /max/ Intensive (dB(A))	49/67/72	49/68/73	49/67/72	49/68/73
Débit vitesse vitesse min /max/ Intensive (m³/h)	210/450/600	230/500/630	210/450/600	230/500/630
Pression min /max/ Intensive (Pa)	270/640/670	280/620/630	270/640/670	280/620/630
Puissance moteur vitesse min/max/intensive (W)	50/170/220	40/170/220	50/170/220	40/170/220
Puissance moteur (W)	220	220	220	220
Aspiration périphérique	Non	Non	Non	Non
<b>ETIQUETTE ENERGETIQUE</b>				
Classe énergétique	A+	A+	A+	A+
Consommation annuelle d'énergie (KW/h)	38,5	40,6	38,5	40,6
Classe d'efficacité fluidodynamique	A	A	A	A
Classe d'efficacité lumineuse				
Classe d'efficacité de filtration des graisses	B	B	B	B
<b>ECLAIRAGE</b>				
Type d'éclairage				
Nombre de lampe et puissance				
Variateur de luminosité	Non	Non	Non	Non
<b>FILTRATION</b>				
Filtre à graisse	Aluminium X 2	Aluminium X 2	Aluminium X 2	Aluminium X2
Témoin de saturation des filtres	Oui	Oui	Oui	Oui
Filtre à charbon	Inclus dans amodèle recyclage	Inclus dans modèle recyclage	Inclus dans modèle recyclage	Inclus dans modèle recyclage
Code filtre à charbon haute performance	408232	408232	408232	408232
<b>INSTALLATION</b>				
Recyclage / évacuation	REC/EVAC	REC/EVAC	REC/EVAC	REC/EVAC
Dimensions du produit (mm) (LxHxP)	???	???	???	???
Poids net (kg)	21	21	21	21
Tension électrique (V)	220-240	220-240	220-240	220-240
Fréquence (Hz)	50-60	50-60	50-60	50-60
Diamètre de sortie (mm)	227x94	227x94	227x94	227x94
Prise électrique	EU	EU	EU	EU

GAMMES	GALILEO STRIPES	GALILEO BOLD	GALILEO LINEAR	GALILEO SLIM
Largeur (cm)	83	83	83	60
<b>COMMANDES</b>				
Type de commande	sensitives slider blanc	sensitives slider rouge	sensitives LED rouge	sensitives LED rouge
Positions de cuisson	9 + boost	9 + boost	9 + boost	9 + boost
Minuteur	4 indépendants	4 indépendants	4 indépendants	4 indépendants
Verrouillage des commandes	Oui	Oui	Oui	Oui
Température manager	Oui	Oui	Oui	Oui
<b>FOYERS</b>				
Puissance totale (kW)	7,4	7,4	7,4	7,4
Nombre de foyers	4	4	4	4
Type de foyers	Induction	Induction	Induction	Induction
Zones flexibles	2	2	1	2
Dimensions zones flexibles	210x380 - 3 / 3,7 kW	210x380 - 3 / 3,7 kW	210x380 - 3 / 3,7 kW	210x380 - 3 / 3,7 kW
Foyer avant droit	210x190 - 2,1 / 3,0 kW	210x190 - 2,1 / 3,0 kW	145 - 1,4 / 1,85 kW	210x190 - 2,1 / 3,0 kW
Foyer arrière droit	210x190 - 2,1 / 3,0 kW	210x190 - 2,1 / 3,0 kW	200 - 2,3 / 3,0 kW	210x190 - 2,1 / 3,0 kW
Foyer avant gauche	210x190 - 2,1 / 3,0 kW	210x190 - 2,1 / 3,0 kW	210x190 - 2,1 / 3,0 kW	210x190 - 2,1 / 3,0 kW
Foyer arrière gauche	210x190 - 2,1 / 3,0 kW	210x190 - 2,1 / 3,0 kW	210x190 - 2,1 / 3,0 kW	210x190 - 2,1 / 3,0 kW
<b>SECURITES</b>				
Détecteur de récipients	Oui	Oui	Oui	Oui
Témoins chaleur résiduelle	Oui	Oui	Oui	Oui
Sécurité enfants	Oui	Oui	Oui	Oui
Arrêt automatique (recall)	Oui	Oui	Oui	Oui
<b>INSTALLATION</b>				
Dimensions table (L x P) mm	830 x 520	830 x 520	830 x 520	600 x 520
Encastrement	A fleur ou à poser	A fleur ou à poser	A fleur ou à poser	A fleur ou à poser
Dimensions d'encastrement (LxP) mm	750 x 490	750 x 490	750 x 490	560 x 490
Poids net (Kg)	21	21	21	21
Tension électrique (V) / Ampérage (A)	220-240 V / 32 A	220-240 V / 32 A	220-240 V / 32 A	220-240 V / 32 A
Fréquence (Hz)	50-60 Hz	50-60 Hz	50-60 Hz	50-60 Hz
Prise électrique	EU	EU	EU	EU

# VERTICALES

GAMMES	VRT	VRT	TWEET	TWEET	DAISY PLUS
Largeur (cm)	600	900	550	800	550
<b>COMMANDES</b>					
Type de commande	Sensitives	Sensitives	Sensitives	Sensitives	Sensitives
Télécommande (option/inclus)	/	/	/	/	/
Nombre de vitesses	3	3	3 + 1 int	3 + 1 int	3 + 1 int
Arrêt temporisé	Non	Non	Non	Non	5'
Fonction 24H	Non	Non	Non	Non	Non
<b>PERFORMANCES</b>					
Niveau sonore vitesse min /max/ Intensive (dB(A))	61 / 64 / 67	61 / 64 / 67	51 / 59 /64 /67	51 / 59 /64 /67	48/56/63/68
Débit vitesse vitesse min /max/ Intensive (m <sup>3</sup> /h)	420 / 500 / 580	420 / 500 / 580	300/460/610/710	300/460/610/710	300/430/620/770
Pression min /max/ Intensive (Pa)	420 / 440 / 450	420 / 440 / 450	390/460/500/530	390/460/500/530	460/550/590/600
Puissance moteur vitesse min/max/intensive (W)	160 / 180 / 200	160 / 180 / 200	130/165/210/250	130/165/210/250	150/200/240/250
Type de moteur	ENERGY	ENERGY	SOUND PRO	SOUND PRO	SOUND PRO
Puissance moteur (W)	200	200	250	250	270
Aspiration périphérique	Oui	Oui	Non	Non	Non
<b>ETIQUETTE ENERGETIQUE</b>					
Classe énergétique	A	A	C	C	A
Consommation annuelle d'énergie (KW/h)	44	44	95,1	95,1	56
Classe d'efficacité fluidodynamique	B	B	C	C	A
Classe d'efficacité lumineuse	A	A	A	A	A
Classe d'efficacité de filtration des graisses	D	D	G	G	F
<b>ECLAIRAGE</b>					
Type d'éclairage	LED	LED	LED	LED	LED
Nombre de lampe et puissance	2 x 1.5 W	2 x 1.5 W	2 x 1 W	2 x 1 W	2 x 1 W
Variateur de luminosité	Non	Non	Non	Non	Non
<b>FILTRATION</b>					
Filtre à graisse	Aluminium x 1	Aluminium x 1	Métal x 1	Métal x 1	Métal x 2
Témoin de saturation des filtres	Non	Non	Non	Non	Non
Double aspiration	Non	Non	Non	Non	Oui
Filtre à charbon	Option	Option	Option	Option	En option
Code filtre à charbon	5650953	5650953	0449613	0449613	0449613
<b>INSTALLATION</b>					
Recyclage / évacuation	REC / EVAC	REC / EVAC	REC / EVAC	REC / EVAC	REC / EVAC
Distance minimale d'installation au-dessus d'une plaque de gaz (mm)	450	450	450	450	450
Distance minimale d'installation au-dessus d'une plaque électrique (mm)	450	450	450	450	450
Installation sans cheminée possible en mode recyclage	Oui	Oui	Oui	Oui	Oui
Clapet anti-retour fourni	Non	Non	Non	Non	Non
Dimensions du produit (mm) (LxHxP) - sans cheminée)	595 x 400 x 385	895 x 400 x 385	548 x 382 x 378	798 x 382 x 378	548 x 382 x 378
Hauteur maximum de la cheminée (mm)	750	790	790	790	650
Poids net (kg)	12,7	14,1	12,7	14,1	12,5
Tension électrique (V)	220 - 240	220 - 240	220 - 240	220 - 240	220 - 240
Fréquence (Hz)	50-60	50-60	50-60	50-60	50 - 60
Diamètre de sortie (mm)	ø 150	ø 150	ø 150	ø 150	ø 150
Prise électrique	EU	EU	EU	EU	EU

DAISY PLUS	STEEL MAX	COCKTAIL	LITHOS	VEIL
800	800	800	450	900
Sensitives	Sensitives	Sensitives	Electroniques	Electroniques
/	/	/	/	/
3 + 1 int	3 + 1 int	3 + 1 int	3 + 1 int	3 + 1 int
5'	5'	30'	Non	Non
Non	Non	Non	Non	Non
48 / 56 / 63 / 68	49 / 58 / 64 / 67	49 / 58 / 64 / 67	44 / 52 / 59 / 61	47 / 55 / 63 / 68
300/430/620/770	320/490/640/750	320/490/640/750	250/380/510/580	290/410/600/740
460/550/590/600	390/470/530/540	390/470/530/540	230/370/460/500	450/510/550/560
150/200/240/250	130/165/210/250	130/165/210/250	80/105/140/160	150/200/240/250
SOUND PRO	SOUND PRO	SOUND PRO	SOUND PRO	SOUND PRO
270	250	250	140	270
Non	Non	Oui	Non	Non
A	B	B	C	A+
56	79,1	77,5	82,1	40,2
A	B	B	D	A
A	A	A	A	A
F	F	E	C	C
LED	LED	LED	LED	LED
2 x 1 W	2 x 1 W	2 x 1 W	2 x 1 W	2 x 1 W
Non	Non	Oui	Non	Non
Métal x 2	Métal x 2	Aluminium x 3	Aluminium x1	Aluminium x1
Non	Non	Non	Non	Non
Oui	Oui	Oui	Non	Non
En option	En option	En option	En option	En option
0449613	0449613	0449613	0449613	0449613
REC / EVAC	REC / EVAC	REC / EVAC	REC / EVAC	REC / EVAC
450	450	450	650	650
450	450	450	650	650
Oui	Oui	Oui	Oui	Oui
Non	Non	Non	Non	Non
798 x 382 x 378	798 x 382 x 378	798 x 382 x 148	450 x 430 x 380	898 x 503 x 361
650	650	650	660	590
13,7	13,7	15,9	17,5	15,0
220 - 240	220-240	220 - 240	220 - 240	220 - 240
50 - 60	50 - 60	50 - 60	50 - 60	50 - 60
ø 150	ø 150	ø 150	ø 150	ø 150
EU	EU	EU	EU	EU

# PYRAMIDES, BOX

GAMMES	STILO VALUE	NICE	NICE	TSP	TSP
Largeur (cm)	900	600	900	600	900
<b>COMMANDES</b>					
Type de commande	Electroniques	Electroniques	Electroniques	Electroniques	Electroniques
Télécommande (option/inclus)	/	/	/	/	/
Nombre de vitesses	3 + 1 int	3	3	3	3
Arrêt temporisé	Non	Non	Non	Non	Non
Fonction 24H	Non	Non	Non	Non	Non
<b>PERFORMANCES</b>					
Niveau sonore vitesse min/max/ Intensive (dB(A))	46 / 56 / 62 / 65	53 / 61 / 67	53 / 61 / 67	60 / 64 / 68	60 / 64 / 68
Débit vitesse vitesse min/max/ Intensive (m³/h)	250/300/510/580	230 / 310 / 420	230 / 310 / 420	420 / 490 / 590	420 / 490 / 590
Pression min /max/ Intensive (Pa)	240/380/450/470	220 / 240 / 250	220 / 240 / 250	430 / 440 / 450	430 / 440 / 450
Puissance moteur vitesse min/max/intensive (W)	80/105/140/160	85 / 95 / 115	85 / 95 / 115	165 / 190 / 200	165 / 190 / 200
Type de moteur	SOUND PRO	SOUND PRO	SOUND PRO	EVO	EVO
Puissance moteur (W)	140	115	115	200	200
Aspiration périphérique	Non	Non	Non	Non	Non
<b>ETIQUETTE ENERGETIQUE</b>					
Classe énergétique	D	C	C	A	A
Consommation annuelle d'énergie (KW/h)	81	60,6	60,6	41	41
Classe d'efficacité fluidodynamique	E	E	E	A	A
Classe d'efficacité lumineuse	D	A	A	A	A
Classe d'efficacité de filtration des graisses	C	C	C	C	C
<b>ECLAIRAGE</b>					
Type d'éclairage	LED	LED	LED	LED	LED
Nombre de lampe et puissance	2 x 1 W	2 x 1 W	2 x 1 W	2 x 1 W	2 x 1 W
Variateur de luminosité	Non	Non	Non	Non	Non
<b>FILTRATION</b>					
Filtre à graisse	Aluminium x3	Aluminium x1	Aluminium x1	Aluminium x2	Aluminium x2
Témoin de saturation des filtres	Non	Non	Non	Non	Non
Filtre à charbon	En option	En option	En option	En option	En option
Code filtre à charbon	5403013	5403013	5403013	5650953	5650953
<b>INSTALLATION</b>					
Recyclage / évacuation	REC / EVAC	REC / EVAC	REC / EVAC	REC / EVAC	REC / EVAC
Distance minimale d'installation au-dessus d'une plaque de gaz (mm)	650	650	650	650	650
Distance minimale d'installation au-dessus d'une plaque électrique (mm)	650	500	500	650	650
Installation sans cheminée possible en mode recyclage	Non	Non	Non	Non	Non
Clapet anti-retour fourni	Non	Non	Non	Non	Non
Dimensions du produit (mm) (LxHxP) - sans cheminée)	898 x 329 x 470	598 x 546 x 360	898 x 546 x 360	595 X 548 X 500	895 X 548 X 500
Hauteur maximum de la cheminée (mm)	1000	1000	1000	998	998
Poids net (kg)	14,1	12,9	14,9	13	16
Tension électrique (V)	220 - 240	220 - 240	220 - 240	220 - 240	220 - 240
Fréquence (Hz)	50 - 60	50	50	50	50
Diamètre de sortie (mm)	ø 150	ø 150	ø 150	ø 150	ø 150
Prise électrique	EU	EU	EU	EU	EU

TSPG	TSPG	STILO COMFORT	STILO COMFORT	STILO GLASS COMFORT	STILO GLASS COMFORT	VALIA	VALIA	BEAT MURALE
600	900	600	900	600	900	600	900	478
Electroniques	Electroniques	Electroniques	Electroniques	Sensitives	Sensitives	Electroniques	Electroniques	Electroniques
/	/	/	/	/	/	/	/	/
9	9	3 + 1 int	3 + 1 int	3 + 1 int	3 + 1 int	3	3	3 + int
Non	Non	Non	Non	30'	30'	Non	Non	Non
Non	Non	Non	Non	Non	Non	Non	Non	Non
46 / 56 / 67	46 / 56 / 67	50 / 59 / 66 / 69	50 / 59 / 66 / 69	50 / 57 / 65 / 69	50 / 57 / 65 / 69	57 / 64 / -	57 / 64 / -	53 / 66 / 70
200 / 320 / 500	200 / 320 / 500	290/460/610/710	290/460/610/710	280/420/600/750	280/420/600/750	250 / 370 / -	250 / 370 / -	270 / 580 / 740
30 / 65 / 240	30 / 65 / 240	390/470/530/540	390/470/530/540	450/540/580/590	450/540/580/590	210 / 260 / -	210 / 260 / -	450 / 570 / 580
8 / 20 / 65	8 / 20 / 65	130/165/210/250	130/165/210/250	130/165/210/250	130/165/210/250	90 / 125 / -	90 / 125 / -	150 / 240 / 250
evo	evo	SOUND PRO	SOUND PRO	SOUND PRO	SOUND PRO	New Smile 400	New Smile 400	SOUND PRO
65	65	250	250	270	270	125	125	250
Non	Non	Non	Non	Non	Non	Non	Non	Non
A+	A+	B	B	A+	A+	D	D	A+
12	12	76,7	76,7	41,7	41,7	71,6	71,6	56
A	A	B	B	A	A	E	E	A
A	A	A	A	A	A	E	E	A
C	C	C	C	C	C	C	C	C
LED	LED	LED	LED	LED	LED	LED	LED	LED
2 x 1 W	2 x 1 W	2 x 1 W	2 x 1 W	2 x 1 W	2 x 1 W	2 x 4W	2 x 4W	2 x 1 W
Non	Non	Non	Non	Non	Non	Non	Non	Non
Aluminium x2	Aluminium x2	Aluminium x2	Aluminium x3	Aluminium x2	Aluminium x3	Aluminium x1	Aluminium x1	Aluminium x1
Non	Non	Non	Non	Non	Non	Non	Non	Non
En option	En option	En option	En option	En option	En option	En option	En option	Inclus
5650953	5650953	5403013	5403013	5403013	0449613	5403012	5403012	0449613
REC / EVAC	REC / EVAC	REC / EVAC	REC / EVAC	REC / EVAC	REC / EVAC	REC / EVAC	REC / EVAC	REC / EVAC
650	650	650	650	650	650	650	650	650
650	650	650	650	650	650	650	650	650
Non	Non	Non	Non	Non	Non	Non	Non	Non
Non	Non	Non	Non	Non	Non	Non	Non	Non
595 X 528 X 500	895 X 528 X 500	598 x 600 x 460	898 x 600 x 460	598 x 600 x 460	898 x 600 x 460	598 x 200 x 471	898 x 200 x 471	478 x 330 x 430
978	978	1000	1000	1000	1000	795	795	
12	15	11,5	12,8	16,6	16,8	7,0	8,3	12
220 - 240	220 - 240	220 - 240	220 - 240	220 - 240	220 - 240	220 - 240	220 - 240	220 - 240
50	50	50 - 60	50 - 60	50 - 60	50 - 60	50	50	50 - 60
ø 150	ø 150	ø 150	ø 150	ø 150	ø 150	ø 150	ø 150	ø 150
EU	EU	EU	EU	EU	EU	EU	EU	EU

\* Données non déclarées, car le modèle est exclusivement disponible en version recyclage.

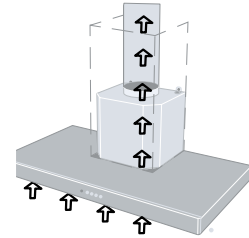
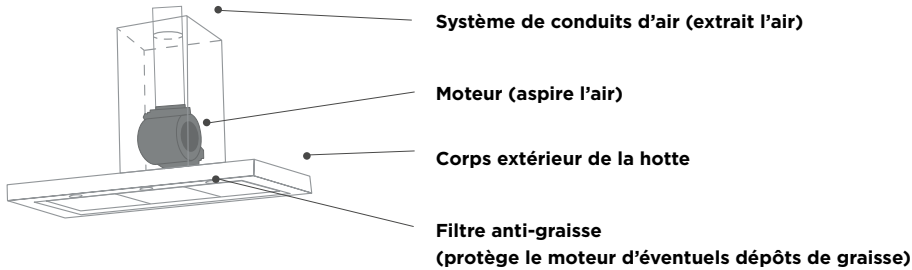
# ÎLOTS, VISIÈRES, GROUPES ET PLAFONNIERS

GAMMES	BEAT XL	STILO COMFORT ÎLOT	GLASSY ÎLOT	BEAT	VISIÈRE 741	TB0252
Largeur (cm)	800	900	900	430	600	520
<b>COMMANDES</b>						
Type de commande	Electroniques	Electroniques	Electroniques	Electroniques	Curseurs	Curseurs
Télécommande (option/inclus)	/	/	/	/	/	/
Nombre de vitesses	3 + 1 int	3 + 1 int	3 + 1 int	3 + 1 int	3	3
Arrêt temporisé	Oui	Non	Non	Non	Non	Non
Fonction 24H	Oui	Non	Non	Non	Non	Non
<b>PERFORMANCES</b>						
Niveau sonore vitesse min /max/ Intensive (dB(A))	48 / 55 / 63 / 68	50 / 59 / 66 / 69	52 / 61 / 67 / 70	53 / 59 / 66 / 70	56 / 69 / -	54 / 58 / 63
Débit vitesse vitesse min /max/ Intensive (m³/h)	290/420/590/750	290/460/610/710	300/450/600/700	270/410/580/740	135 / 295 / -	310 / 370 / 460
Pression min /max/ Intensive (Pa)	450/540/600/630	390/470/530/540	390/470/530/540	450/540/570/580	110 / 320 / -	290 / 330 / 370
Puissance moteur vitesse min/max/intensive (W)	150/200/240/250	130/165/210/250	130/165/210/250	150/200/240/250	60 / 125 / -	95/105 / 120
Type de moteur	SOUND PRO	SOUND PRO	SOUND PRO	SOUND PRO	Nautilus L 300	Energy
Puissance moteur (W)	250	250	250	270	125	120
Aspiration périphérique	Non	Non	Non	Non	Non	Non
<b>ETIQUETTE ENERGETIQUE</b>						
Classe énergétique	A	B	B	A	D	B
Consommation annuelle d'énergie (KW/h)	56,6	78	80	54	64,3	50
Classe d'efficacité fluidodynamique	A	B	B	A	E	C
Classe d'efficacité lumineuse	A	A	A	A	E	A
Classe d'efficacité de filtration des graisses	C	C	C	C	D	C
<b>ECLAIRAGE</b>						
Type d'éclairage	LED	LED	LED	LED	LED	LED
Nombre de lampe et puissance	2 x LED Barres	4 x 1 W	4 x 1 W	2 x 1 W	1 x 4 W	2 x 1.5 W
Variateur de luminosité	Non	Non	Non	Non	Non	Non
<b>FILTRATION</b>						
Filtre à graisse	Aluminium x2	Aluminium x3	Aluminium x2	Aluminium x1	Synthétique x1	Aluminium
Témoin de saturation des filtres	Non	Non	Non	Non	Non	Non
Filtre à charbon	Inclus	En option	En option	Inclus	En option	En option
Code filtre à charbon	0449613	5403013	5403013	5403013	5656252	5650953
<b>INSTALLATION</b>						
Recyclage / évacuation	REC / EVAC	REC / EVAC	REC / EVAC	REC	REC / EAC	REC / EAC
Distance minimale d'installation au-dessus d'une plaque de gaz (mm)	650	650	650	650	650	650
Distance minimale d'installation au-dessus d'une plaque électrique (mm)	650	500	500	650	650	650
Installation sans cheminée possible en mode recyclage	Non	Non	Non	Oui	Oui	Oui
Clapet anti-retour fourni	Non	Non	Non	Non	Non	Non
Dimensions du produit (mm) (LxHxP) - sans cheminée)	800 x 330 x 430	898 x 760 x 600	898 x 740 x 700	430 x 330 x 430	598 x 150 x 490	525 x 276 x 291
Hauteur maximum de la cheminée (mm)	1200	1200	1200	650	/	/
Poids net (kg)	22	26,6	16,8	12	5,3	5,4
Tension électrique (V)	220 - 240	220 - 240	220 - 240	220 - 240	220 - 240	220 - 240
Fréquence (Hz)	50 - 60	50 - 60	50 - 60	50 - 60	50	50 - 60
Diamètre de sortie (mm)	ø 150	ø 150	ø 150	ø 150	ø 125	ø 150
Prise électrique	EU	EU	EU	EU	EU	EU

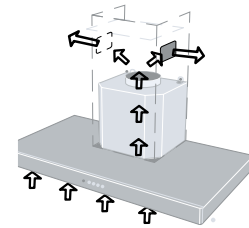
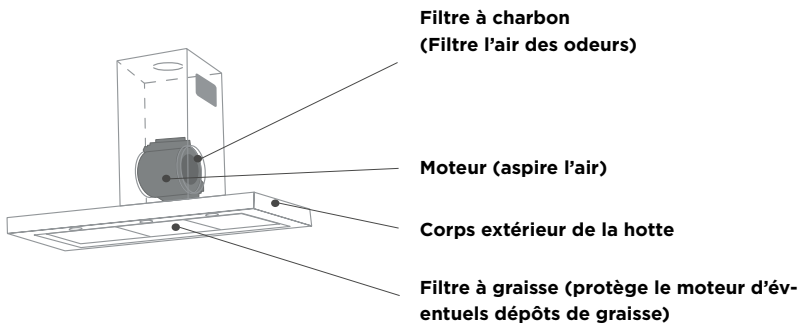
TB0252	INCA PLUS	INCA PLUS	INCA LUX	INCA LUX	IN NOVA SMART	IN NOVA SMART	AZZURA PLUS	NOVA PLUS
720	520	700	520	770	600	900	1000	1000
Courseurs	Courseurs	Courseurs	Touches	Touches	Bouton rotatif	Bouton rotatif	Electroniques	Electroniques
/	/	/	En option	En option	/	/	Inclus	Inclus
3	3	3	3 + Int	3 + Int	3	3	8 + int	8 + int
Non	Non	Non	Non	Non	Non	Non	Oui	Oui
Non	Non	Non	Non	Non	Non	Non	Oui	Oui
54 / 58 / 63	47 / 55 / 63	47 / 55 / 63	47 / 57 / 64 / 67	47 / 57 / 65 / 66	57 / 68 / -	57 / 68 / -	49 / 65 / 70	49 / 65 / 70
310 / 370 / 460	230 / 390 / 590	230 / 390 / 590	280/430/550/620	290/450/580/670	200 / 360 / -	200 / 360 / -	340 / 650 / 780	140 / 580 / 720
290 / 330 / 370	250 / 400 / 520	250 / 400 / 520	390/470/530/540	390/470/530/540	220 / 290 / -	220 / 290 / -	355 / 495 / 516	80 / 510 / 530
95 / 105 / 120	80 / 105 / 160	80 / 105 / 160	130/165/210/ 240	130/165/210/240	90 / 145 / -	90 / 145 / -	135 / 212 / 248	150 / 240 / 250
Energy	SOUND PRO	SOUND PRO	SOUND PRO	SOUND PRO	New Smile 450	New Smile 450	SOUND PRO	SOUND PRO
120	125	125	240	240	145	145	250	250
Non	Non	Non	Oui	Oui	Non	Non	Oui	Oui
B	B	B	B	B	D	D	B	A
50	51	51	74,9	74,9	81,7	81,7	47	59
C	C	C	C	C	E	E	A	A
A	D	D	A	A	A	A	A	A
C	C	C	D	D	C	C	D	D
LED	LED	LED	LED	LED	LED	LED	LED	LED
2 x 1.5 W	2 x 1 W	2 x 1 W	1 X 1 W	1 X 1 W	2 x 1 W	2 x 1 W	4 x 1 W	4 x 1 W
Non	Non	Non	Non	Non	Non	Non	Non	Non
Aluminium	Aluminium x1	Aluminium x2	Aluminium	Aluminium	Aluminium x2	Aluminium x3	Aluminium x2	Aluminium x2
Non	Non	Non	Non	Non	Non	Non	Oui	Oui
En option	En option	En option	En option	En option	En option	En option	En option	En option
5650953	0449613	0449613	0449613	0449613	5403012	5403012	0449613	0449613
REC / EAC	REC / EVAC	REC / EVAC	REC/EVAC	REC/EVAC	REC/EVAC	REC/EVAC	REC / EVAC	REC / EVAC
650	650	650	530	530	530	530	650	650
650	650	650	650	650	470	470	650	650
Oui	Oui	Oui	Non	Non	Oui	Oui	Oui	Oui
Non	Non	Non	Non	Non	Non	Non	Oui	Oui
725 x 276 x 291	522 x 337 x 286	702 x 337 x 286	520 x 330 x 290	770 x 330 x 290	598 x 338 x 310	898 x 338 x 310	990 x 292 x 440	990 x 292 x 440
/	/	/	/	/	/	/	/	/
7	4,4	5,2	5,2	5,8	5,6	8,6	18,0	26
220 - 240	220 - 240	220 - 240	220-240	220-240	220 - 240	220 - 240	220 - 240	220 - 240
50 - 60	50 - 60	50 - 60	50-60 Hz	50-60 Hz	50	50	50 - 60	50 - 60
ø 150	ø 150	ø 150	Diam 150	Diam 150	ø 150	ø 150	ø 150	ø 150
EU	EU	EU	EU	EU	EU	EU	EU	EU

# ABECEDAIRE DE LA HOTTE

La hotte installée en évacuation extérieure expulse les fumées et les odeurs de la cuisine. C'est la solution la plus efficace.



La hotte installée en recyclage filtre l'air des fumées et des odeurs et le rejette dans la cuisine.



## BIEN CHOISIR SA HOTTE

La capacité d'aspiration nécessaire est déterminée par le volume de la cuisine. Une hotte efficace recycle l'air de la cuisine 10 fois par heure. Un moteur puissant est plus silencieux et utilise moins d'énergie car il est efficace à faible vitesse.

-Une hotte ne crée pas de bruit si sa capacité d'aspiration est suffisante sans dépasser 55 dB (A) de puissance sonore.

-Un moteur puissant peut être efficace même à des vitesses inférieures et plus silencieuses.

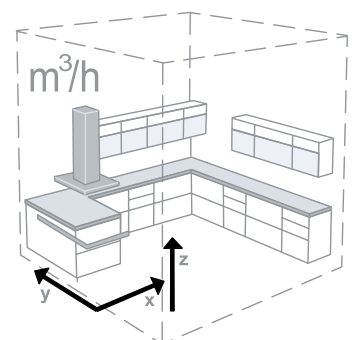
Exemple: une cuisine de 15 m<sup>2</sup> qui mesure 3 m de haut, nécessite une hotte qui aspirera au moins 450 M<sup>3</sup> / h.

soit : 15 m<sup>2</sup> x 3 M x 10 = 450 m<sup>3</sup> / h

Une hotte est efficace si le débit d'aspiration est égal ou plus élevé que la valeur trouvée dans le calcul ci-dessus.

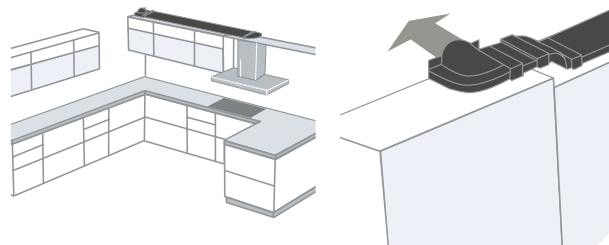
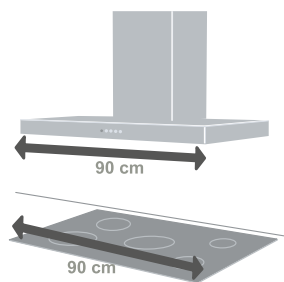
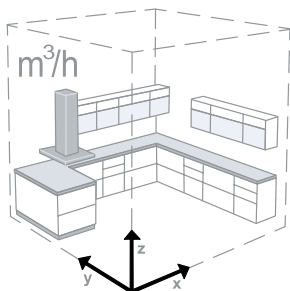
EFFICACITE = Volume de la cuisine en m<sup>2</sup> x hauteur de la pièce x 10 recyclages d'air

Vitesse	1	2	3	4	INT
Débit (m <sup>3</sup> /h)	110	195	260	313	430
Pression (Pa)	-	-	-	-	-
Watt (W)	30	45	55	70	100
Niveau sonore (dB(A))	48	53	58	62	69



# INSTALLATION

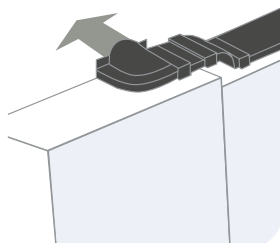
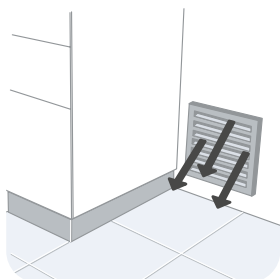
Une bonne installation commence par une inspection parfaite. Lorsque vous choisissez une hotte, vous devez savoir :



**Le volume de la cuisine** (qui détermine la capacité d'aspiration nécessaire).  
Voir la section «Bien choisir sa hotte.»

**La longueur de la zone de cuisson** (la hotte est généralement aussi longue que la zone de cuisson).

**La position et la distance du trou de sortie d'air** (la longueur et les coudes à angle droit réduisent fortement la capacité d'aspiration de la hotte).



**En présence d'un équipement à gaz, il est recommandé d'avoir deux sorties d'aération qui communiquent avec le mur extérieur .**

1. un trou d'entrée pour oxygéner la zone, doit être fait dans le bas du mur de la pièce qui communique à l'extérieur.
2. un trou de sortie pour l'évacuation des fumées, doit être fait dans la partie supérieure du mur de la pièce qui communique à l'extérieur (ou dans un conduit de cheminée dédié exclusivement à cette utilisation).

Si la hotte est installée en évacuation extérieure, le trou de sortie peut être utilisé comme un conduit d'évacuation qui expulsera l'air à l'extérieur.

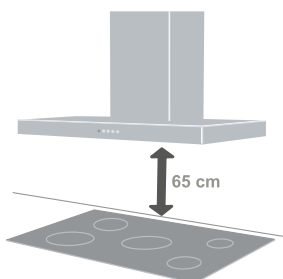
**L'état du produit**

- Vérifier l'état de la hotte lors du déballage.
- Assurez-vous que la hotte est en bonne état et n'a pas été endommagée pendant le transport.
- La hotte doit être livrée avec sa garantie et son manuel d'instruction. Vérifiez également les accessoires livrés avec la hotte (ex: la télécommande).

**ATTENTION: Ne pas installer la hotte si elle est endommagée. Vous devez la faire remplacer au plus vite. Dans le cas contraire, tous frais d'assistance au dépannage devront être réglés par vous-même.**

**N'enlevez pas les films de protection avant l'installation.**

## Distance d'installation



La hotte doit être installée à une distance minimale de 65 cm du plan de cuisson, à l'exception de certains modèles pour lesquels la distance d'installation est indiquée sur le dessin technique et dans le manuel d'instructions.

**ATTENTION:** la garantie du produit ne sera pas considérée comme valide si cette distance n'est pas respectée.

La hotte peut ne pas atteindre les niveaux de performance déclarés si la distance par rapport au plan de cuisson dépasse 75 cm.

Certains modèles dits verticales (ex. Cocktail, Daisy) doivent être installés plus bas (40 cm du plan de cuisson). Vérifiez le manuel d'instruction du produit avant toute installation.

## Points de vérification

### 1 Démarrez la hotte

### 2 Allumez l'éclairage

Si la hotte est installée en évacuation extérieure, vérifiez qu'elle soit correctement connecté au manchon de sortie.

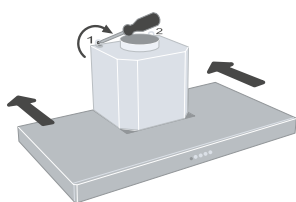
Si la hotte est installée en recyclage, vérifiez que les filtres à charbon ont bien été installés.

## Premier nettoyage

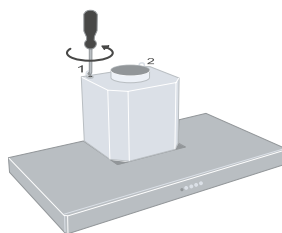
- Retirez les films protecteurs
- Retirez les impuretés avec une éponge humide et une petite quantité de savon neutre
- Rincez avec un chiffon humide
- Séchez avec un chiffon doux. Si la hotte est en acier inoxydable, continuez avec un lustre pour acier
- Vous pouvez apporter aux hottes en acier inoxydable un traitement de protection avec des lingettes spécifiques



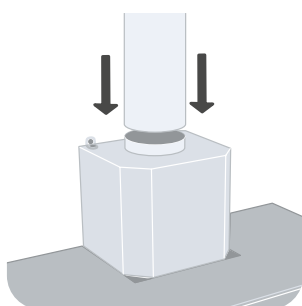
Les hottes FABER sont faciles à installer grâce au système EASY CUBE :



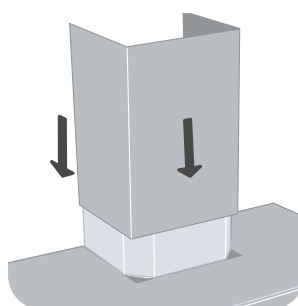
Accrochez la hotte



Alignez la hotte

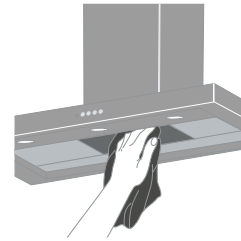
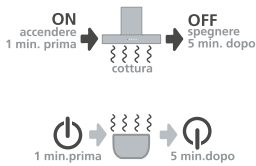


Connectez le manchon



Insérez le conduit

# UTILISATION ET MAINTENANCE



Allumez la hotte une minute avant que la cuisson commence afin de créer un flux d'air qui canaliserà les fumées et la vapeur vers les surfaces d'aspiration.

Si nécessaire, laissez la hotte allumée même une fois la cuisson terminée, de sorte que toute la vapeur et les odeurs soient correctement aspirées.

- Lavez les filtres à graisse métalliques à la main ou au lave-vaisselle tous les deux mois<sup>1</sup>
- Remplacez les filtres à graisse synthétiques tous les deux mois. Une maintenance régulière des filtres permet de garder une utilisation efficace de la hotte.

**ATTENTION:** la graisse déposée sur les filtres est inflammable: assurez-vous d'effectuer un entretien régulier.

<sup>1</sup> Les intervalles de temps se réfèrent à une utilisation régulière de la hotte d'environ 3 heures par jour

**Nettoyage de la hotte**

- Enlevez les impuretés avec une éponge humide et une petite quantité de savon neutre
- Rincer avec un chiffon humide
- Sécher avec un chiffon doux, si la hotte est en acier inoxydable, suivez le brossage de l'inox
- Nettoyer le conduit interne de la hotte une fois par an

**ATTENTION:** Les produits de nettoyage à base d'acide peuvent endommager la surface de la hotte.

## QUALITÉ ET SÉCURITÉ

Les hottes Faber bénéficient de 60 ans d'expérience dans le traitement de l'air dans la cuisine

Nous avons été les premiers dans le secteur de la hotte de cuisine à obtenir la certification ISO 9001.

- Système intégré avec la Qualité, la Sécurité et l'Environnement et certifié par SGS respectant les normes ISO 9001: 2000, OHSAS 18001 et ISO 14001.
- Nous avons reçu le certificat d'excellence SGS, le tout premier au monde, numéro 001.
- Toutes les hottes Faber sont conformes aux normes européennes de sécurité (marquage CE de conformité) et ont également été certifiées par la IMQ, Organisation indépendante garantissant aux clients la qualité des produits (marque de sécurité IMQ).

## LES HOTTES FABER SONT CONÇUES POUR LA SÉCURITÉ

Bords intérieurs martelés et verre trempé pour éviter tous risques de coupure.

Des moteurs thermostatés et des plastiques auto-extinguibles aident à éviter tout risque d'incendie. L'électronique est solide, les câbles et les connexions sont tous correctement placés pour éviter les chocs électriques ou les étincelles dangereuses.

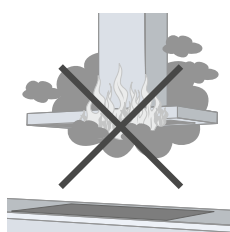
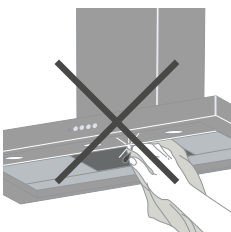
Toutes les hottes Faber ont subi des tests de sécurité et de performance.

L'aspiration et le niveau de bruit ont été mesurés selon les normes standards :

- EN 61591
- EN 60704-3

normes uniques pour le relevé des performances des hottes décoratives.

**ATTENTION:** La comparaison entre différentes marques de hottes doit être effectuée sur les données complètes obtenues selon ces normes. Le laboratoire Faber est certifié NEMKO et IMQ.



# INDEX

CODE	DESIGNATION	PAGES
0251871	KIT RECYCLAGE INOX	87
0449613	FILTRE A CHARBON	86
0801305	KIT RECYCLAGE BLANC	87
0801329	KIT RECYCLAGE NOIR	87
385489	COUDE VERTICAL F-RBV 150 90°	37
385496	COUDE HORIZONTAL F-RBH 150 90°	37
386004	GAINE DE CONDUITE PLATE F-VRO 150	37
386011	PIECE DE DERIVATION F-UR 150 90°	36
386028	TUYAU ROND 150 L 500 MM	36
386035	TUYAU ROND 150 L 1000 MM	36
386042	CONNECTEUR DE TUYAU R-VBS 150	36
386059	COUDE DE TUYAU 90° R-RBV 150	36
386066	COUDE DE TUYAU FLEXIBLE F-RBFLEX	36
386073	CONNECTEUR DE TUYAU F-RVB 150	37
386080	EMBOUT ROND ET RECTANGULAIRE F-EST 150	37
386097	KIT CARRE PERSIENNE EXTERIEURE E-JAL 150	36
386103	KIT RECTANGULAIRE PERSIENNE EXTERIEURE E-JAL 150	36
386110	COUDE DE TUYAU HORIZONTAL F-RBH 150 15°	37
386127	BANDE ADHESIVE PVC 50X10M	37
408232	FILTRES TABLES ASPIRANTES	86
5054001	VEIL 900 BLANC	51
5054002	VEIL 900 NOIR	51
5083019	BEAT 430 INOX	73
5083026	BEAT 430 TITANIUM MAT	73
5089554	BEAT 430 NOIR BRILLANT	73
5152906	INCA LUX 520 IX	79
5152913	INCA LUX 700 IX	79
5212259	TELECOMMANDE FABER	87
5272499	BEAT MURALE BK MATT	63
5272802	BEAT MURALE WH MATT	63
5384413	KIT EVACUATION TABLES ASPIRANTES 2024	35
5386356	KIT RECYCLAGE AVANT PLINTHE TABLES ASPIRANTES 2024	35
5386363	KIT RECYCLAGE HORS PLINTHE TABLES ASPIRANTES 2024	35
5403012	FILTRE A CHARBON VALIA / IN NOVA SMART	86
5403013	FILTRE A CHARBON VALUE/COMFORT	86
5404280	COCKTAIL 800 NOIR	47
5404297	COCKTAIL 800 BLANC	47
5407007	CHEMINEE INOX COCKTAIL	87
5407008	CHEMINEE NOIR COCKTAIL	87
5414400	GRILLE TABLE ASPIRANTE DARK GREY	34
5414417	GRILLE TABLE ASPIRANTE TITANIUM	34
5414424	GRILLE TABLE ASPIRANTE BLEU MAT	34
5414431	GRILLE TABLE ASPIRANTE VERT MAT	34
5413892	GRILLE TABLE ASPIRANTE ALUMINIUM	34
5476140	TWEET 550 NOIR	44
5476157	TWEET 550 BLANC	44
5476164	TWEET 800 NOIR	44
5476171	TWEET 800 BLANC	44

5493864	LITHOS 450 NOIR	49
5493888	LITHOS 450 BLANC	49
5513326	STEELMAX 800 BLANC/INOX	46
5513357	STEELMAX 800 NOIR/INOX	46
5605229	VISIÈRE 741 600 BLANC	76
5605243	VISIÈRE 741 600 INOX	76
5605281	VALIA 600 INOX	60
5605298	VALIA 600 NOIR	60
5605601	VALIA 600 BLANC	60
5605618	VALIA 900 INOX	60
5605625	VALIA 900 NOIR	60
5606493	IN-NOVA SMART 600 INOX	80
5606509	IN-NOVA SMART 900 INOX	80
5649933	TSPG 600 INOX/VERRE NOIR	57
5649940	TSPG 900 INOX/VERRE NOIR	57
5650007	TSP 600 INOX	56
5650014	TSP 900 INOX	56
5650106	VRT 600 NOIR	41
5650113	VRT 900 NOIR	41
5650953	FILTRE A CHARBON VRT / TSP / TSPG / TB0252	86
5656252	FILTRE A CHARBON x1 VISIÈRE 741	86
5688949	AZZURA PLUS 1000 INOX	81
5720397	TB0252 520 INOX	77
5721608	TB0252 720 INOX	77
5772785	INCA PLUS 520 IX	78
5772792	INCA PLUS 700 IX	78
5777308	NOVA PLUS 1000 INOX	83
5777315	NOVA PLUS 1000 BLANC	83
5816458	BEAT 430 BK MATT	73
5816465	BEAT 430 WH MATT	73
5816472	BEAT 430 DG MATT	73
5816496	DAISY PLUS 800 BL	45
5816717	DAISY PLUS 550 NR	45
5816724	DAISY PLUS 800 NR	45
5816731	DAISY PLUS 550 BL	45
5838757	STILO COMFORT X A90	58
5838764	STILO COMFORT X A60	58
5838795	STILO VALUE X A90	54
5845441	GLASSY ÎLOT X/V A90	69
5845472	NICE X/V A60	55
5845489	NICE X/V A90	55
5851084	COMFORT ÎLOT X A90	68
5851329	STILO COMFORT BK MATT A90	58
5851374	STILO COMFORT BK MATT A60	58
5851381	COMFORT ÎLOT BK MATT A90	68
5864428	STILO GLASS COMFORT X/V A60	59
5864435	STILO GLASS COMFORT X/V A90	59

# CONDITIONS GENERALES DE VENTE 2024

## FRANKE FRANCE S.A.S

### 1. APPLICATION ET OPPOSABILITE DES CONDITIONS GENERALES DE VENTE

Les présentes Conditions Générales de Vente sont établies par la société FRANKE France SAS (ci- après « FRANKE ») sur la base des dispositions législatives et réglementaires en vigueur et sont valables jusqu'au 31 décembre 2022.

Il est précisé que les présentes Conditions Générales de Vente sont éditées dans chaque catalogue par marque. Sauf communication des Conditions Générales de Vente sur un autre support, le Client reconnaît avoir communication des Conditions Générales de Vente par la remise du catalogue.

En cas de contradiction entre les présentes Conditions Générales de Vente et des conditions générales d'achat du Client, ou tout autre document qui n'aurait pas été signé par FRANKE, les présentes conditions prévaudront, nonobstant toute clause contraire, ce que le Client reconnaît et accepte expressément. Aucune dérogation aux dispositions des présentes Conditions Générales de Vente ne sera opposable à FRANKE, sauf accord écrit signé.

FRANKE pourra modifier les présentes Conditions Générales de Vente à tout moment. Toute modification des Conditions Générales de Vente sera communiquée au Client dans un délai raisonnable.

Les présentes Conditions Générales de vente s'appliquent à toutes les ventes des produits du portefeuille de marques FRANKE. En conséquence, toute commande passée par un Client vaudra acceptation expresse et sans réserve desdites Conditions.

### 2. COMMANDES

Toute commande reçue par FRANKE est considérée ferme et définitive à l'égard du Client, elle implique l'acceptation pleine, entière et sans réserve des présentes Conditions Générales de Vente.

La commande sera parfaite qu'une fois acceptée par FRANKE par mail (par l'envoi d'un accusé de réception) ou par son exécution totale ou partielle et, le cas échéant, dans la limite de cette exécution.

FRANKE se réserve le droit de refuser tout ou partie d'une commande en fonction de l'appréciation de la solvabilité financière du Client et/ou de son historique de paiements et/ou de différents relatifs à une ou des commande(s) antérieure(s), sans que le client ne puisse prétendre à une quelconque indemnité, pour quelque motif que ce soit.

Dans le cas d'une réalisation sur mesure, la validation du devis sera effective après réception du plan d'exécution signé par le Client et du paiement d'un acompte de 35% du montant du devis.

En cas d'indisponibilité d'un produit à la date de livraison convenue avec FRANKE, ce dernier pourra proposer un produit équivalent ou supérieur, avec l'accord du Client. La procédure de substitution du produit devra être validée au préalable par le Client.

La modification ou l'annulation des commandes est possible pour autant que celle-ci soit demandée par écrit au moins 6 jours ouvrés avant la date de livraison demandée par le Client dans sa commande initiale.

En cas de modification ou annulation des commandes en dehors de ce délai, des frais seront facturés au Client par FRANKE comme suit :

- 35€ HT par commande, en cas de modification ou annulation par le Client 2 jours ouvrés avant la date de livraison demandée,
- 15€ HT par commande en cas de modification ou annulation par le Client 5 jours ouvrés avant la date de livraison demandée.

### 3. PRIX DE VENTE

Le barème des prix (ci-après les « Tarifs ») établis par FRANKE incluant les prix de base HT ainsi que les éventuelles réductions de prix est annexé aux présentes et/ou diffusé avec le catalogue annuel.

Ces Tarifs sont modifiables à tout moment par FRANKE. Toute modification des Tarifs en cours d'année sera ainsi communiquée au Client moyennant un préavis de 2 mois avant l'entrée en vigueur du nouveau tarif. Sauf accord écrit entre FRANKE et le Client qui dérogerait aux présentes Conditions et aux Tarifs, toute commande qui serait passée par le Client après l'entrée en vigueur du nouveau tarif vaudra acceptation expresse et sans réserve du nouveau tarif.

Afin de remplir ses obligations en qualité de « producteur », FRANKE a adhéré à la société ECO SYSTEME. Conformément à la réglementation applicable, FRANKE facture au Client une éco- participation correspondant au coût de l'élimination des équipements électriques et électroniques (DEEE) non comprise dans les prix indiqués dans les Tarifs.

FRANKE est enregistrée au registre national des metteurs sur le marché d'éléments d'ameublement sous le numéro FR003317. Ce numéro garantit que FRANKE, en adhérant à l'Eco- mobilier, se met en conformité avec les obligations réglementaires qui lui incombent en application de l'article L 541-10-1 10° du Code de l'environnement. FRANKE facture au Client une éco-participation correspondant à la contribution qui s'applique obligatoirement sur le prix de chaque meuble neuf.

### 4. CONDITIONS DE REGLEMENT

Une facture est établie à chaque livraison de produits

Dans le cadre de son projet de dématérialisation de l'ensemble de ses documents, FRANKE a mis en place une procédure d'envoi dématérialisé des factures.

Franke en a informé le Client en lui communiquant une convention explicative de la procédure ainsi mise en place. (Convention en annexe 3)

En signant les présentes conditions générales de vente, le CLIENT donne son accord pour la mise en place de l'envoi de factures dématérialisées.

Le délai de paiement des factures émises par FRANKE est de 30 jours fin de mois. Un escompte est accordé pour un paiement intégral anticipé à 10 jours date de facture. Le paiement se fait obligatoirement par virement ou lettre de change relevée.

En cas de retard de paiement à la date d'exigibilité de la facture, outre des pénalités égales à 5 fois le taux d'intérêt légal en vigueur calculées à compter du jour suivant la date d'exigibilité de la facture et jusqu'à parfait paiement, une indemnité forfaitaire de 40 € pour frais de recouvrement sera exigible de plein droit et sans qu'un rappel soit nécessaire.

En outre, en cas d'incident de paiement et/ou de retard de paiement, FRANKE se réserve le droit de refuser toute nouvelle commande et de suspendre l'exécution de toute commande en cours.

Aucune compensation ne sera admise entre une créance que pourrait détenir le Client sur FRANKE et les sommes facturées par FRANKE.

### 5. CHIFFRE D'AFFAIRES PRIS EN COMPTE PAR FRANKE POUR LE CALCUL DES RISTOURNES

L'assiette des ristournes conditionnelles et inconditionnelles est exprimée en pourcentage et est calculée sur le chiffre d'affaires net HT réalisé par le Client en produits finis de FRANKE, hors accessoires et pièces détachées et net des retours produits éventuels, et déduction faite des remises et escompte, hors produits d'exposition, hors prestations de services rendues par FRANKE et hors Eco-Participation.

Le montant des ristournes est exprimé en pourcentage de l'assiette telle que définie ci-dessus

### 6. LIVRAISONS

Les conditions de livraisons, de transfert des risques, les modalités de contestations et responsabilités en cas d'avaries sont détaillées à l'annexe logistique (Annexe 1).

### 7. FORCE MAJEURE

Est considéré comme un cas de force majeure tout événement, de quelque nature qu'il soit, échappant raisonnablement au contrôle de FRANKE, tels que - à titre d'exemple et non exhaustif - grève et arrêt dans les moyens de transport, grève ou lock-out dans les industries ou commerces de produits, interruption des moyens de transport quelle qu'en soit la cause, dispositions légales ou réglementaire affectant la production ou la distribution des produits, rupture d'approvisionnement pour une cause non imputable au fournisseur, ainsi que toute autre cause de rupture d'approvisionnement qui ne serait pas imputable aux autres fournisseurs, embargo politique ou économique, guerre, tremblements de terre, inondation, catastrophe naturelle ou pandémie entraînant l'arrêt total ou partiel des usines FRANKE ou de celles de ses fournisseurs ou sous-traitants, ou entraînant l'arrêt total ou partiel des entrepôts de Franke, entraînant ainsi la suspension des livraisons ou prolongement d'autant les délais de livraison qui auraient été indiqués au Client.

Dans de telles circonstances, FRANKE préviendra le client par courrier électronique, dans les meilleurs délais suivant la date de survenance des événements, le contrat liant FRANKE et le Client étant alors suspendu de plein droit sans indemnité et sans pénalité à quelque titre que ce soit, à compter de la date de survenance de l'événement.

Le retard du fait d'un cas de force majeure dans la réalisation de l'obligation incombant à FRANKE ne pourrait faire l'objet de pénalité par le Client et ce jusqu'à six mois après la cessation de l'événement de force majeure.

Si l'événement venait à durer plus de trente (30) jours à compter de la date de survenance de celui-ci, le contrat de vente conclu par FRANKE et son client pourra être résilié par la partie la plus diligente, sans qu'aucune des parties puisse prétendre à l'octroi de dommages et intérêts.

Cette résiliation prendra effet à la date de première présentation de la lettre recommandée avec accusé de réception dénonçant ledit contrat de vente.

La pandémie de la Covid-19 ne constitue plus un événement de force majeure, c'est pourquoi FRANKE entend prévoir expressément les conséquences en cas d'empêchement ou de retard d'exécution d'une obligation contractuelle qui lui incomberait et qui serait consécutive à la pandémie de la Covid-19 : Franke informera le Client de l'éventuel empêchement ou retard dans la réalisation de ses obligations du fait de la pandémie de la Covid-19. Aucune pénalité ni indemnité ne sera due par FRANKE au Client en cas de rupture ou retard de livraison (liste non exhaustive) lié à la pandémie de la Covid-19 et ce jusqu'à six mois après la cessation de la pandémie de la Covid-19.

# CONDITIONS GENERALES DE VENTE 2024

## FRANKE FRANCE S.A.S

### 8. GARANTIE COMMERCIALE

FRANKE octroie au Client une garantie commerciale selon chaque type de produits et selon chacune de ses marques. Les conditions sont détaillées dans l'annexe « Garantie Commerciale et service après-vente » (annexe 2).

### 9. PROPRIETE INTELLECTUELLE

Le portefeuille de marques de FRANKE comprend les marques FRANKE, ROBLIN, EURODOMO et FABER. Ces marques, leurs logos ainsi que les photos et les schémas techniques, sont protégés par les dispositions du droit de la propriété intellectuelle. Ils sont la propriété exclusive de FRANKE et/ou des sociétés de son groupe. Leur reproduction ou représentation totale ou partielle, sans autorisation écrite préalable de FRANKE, est une contrefaçon qui engage la responsabilité civile et pénale de son auteur.

### RESERVE DE PROPRIETE :

FRANKE se réserve la propriété des marchandises vendues jusqu'au parfait encaissement du prix en principal et accessoires. Ne constituent pas un paiement au sens des présentes conditions générales de vente, la remise de lettres de change ou d'autres titres créant une obligation de payer. L'acquéreur s'interdit en conséquence de donner en gage ou de céder à titre de garantie la propriété des produits. A défaut de paiement intégral, FRANKE pourra reprendre possession des matériels impayés par toutes voies de droit.

De convention expresse, FRANKE pourra faire jouer les droits qu'il détient au titre de la présente clause de réserve de propriété, pour l'une quelconque de ses créances, sur la totalité de ses produits en possession du client, ces derniers étant conventionnellement présumés être ceux impayés, et FRANKE pourra les reprendre ou les revendiquer en dédommagement de toutes ses factures impayées, sans préjudice de son droit de résolution des ventes en cours.

En cas de revente d'un ou plusieurs produits, le Client s'oblige à payer immédiatement le solde du prix restant dû à FRANKE. En cas de saisie ou d'ouverture d'une procédure collective, ou de toute autre intervention d'un tiers sur les produits, le Client devra impérativement en informer FRANKE sans délai afin de lui de faire valoir ses droits.

### 10. COMPETENCE / DROIT APPLICABLE :

Tout litige relatif à la validité des présentes Conditions Générales de Vente ainsi que tout litige relatif à la conclusion, l'interprétation, l'acceptation, l'exécution et/ou l'annulation de toute commande régie par les présentes conditions générales de vente, sera soumis au droit français, à l'exclusion des dispositions de la Convention des Nations Unies sur la vente internationale de marchandises et de toute disposition de droit international privé renvoyant à l'application d'un autre droit, et sera soumis au Tribunal de Commerce de PARIS auquel il est fait expressément attribution de compétence, pour toute demande principale, demande incidente, action au fond ou en référé.

En outre, en cas d'action judiciaire ou tout autre action en recouvrement de créances par FRANKE, les frais de sommation, de justice, ainsi que les honoraires d'avocat et d'huissier, et tous les frais annexes seront à la charge du client fautif, ainsi que les frais liés ou découlant du non-respect par le client des conditions de paiement ou de livraison de la commande considérée.

### 11. DECLARATION DE CONFIDENTIALITE ET TRAITEMENT DES DONNEES

En application de la réglementation en matière de protection des données personnelles, le terme « données à caractère personnel » désigne les informations qui identifient ou qui permettent d'identifier, directement ou indirectement, une personne physique (« personne concernée »).

Les données à caractère personnel sont recueillies, traitées et utilisées par FRANKE dans le respect de la réglementation en matière de protection des données personnelles. Tous les employés de FRANKE, les autres sociétés du groupe Franke et les prestataires de services tiers, qui ont accès aux données à caractère personnel, sont tenus de préserver la confidentialité et de respecter la réglementation en vigueur.

Si FRANKE obtient des données à caractère personnel par le biais d'un Client ou d'un point de vente pour les finalités décrites ci-dessous, FRANKE est alors considéré comme un responsable de traitement dans les conditions prévues par la réglementation en matière de protection des données personnelles.

FRANKE ne recueille des données à caractère personnel que si le Client lui transmet lors de son enregistrement, en remplissant des formulaires ou par email, lors de la passation de la commande de produits ou services, lors de la réalisation de prestations de service après-vente pour les produits ou services, ou encore en cas de demandes ou questions concernant des produits qu'ils souhaitent commander ou dans des situations similaires où la personne concernée a décidé de transmettre des informations à FRANKE, que ce soit directement ou par l'intermédiaire d'un point de vente.

Les données à caractère personnel (nom, adresse, numéro de téléphone et adresse électronique) transmises à FRANKE sont traitées à des fins de marketing, publicitaires ou promotionnelles. Il s'agit d'un intérêt légitime afin d'entretenir de bonnes relations commerciales. La personne concernée peut s'opposer à tout moment au traitement de ses données à caractère personnel pour cette finalité sans avoir à fournir de motif, il lui suffit de contacter de FRANKE pour notifier son opposition à l'adresse suivante : [privacy@franke.com](mailto:privacy@franke.com)

Certaines données à caractère personnel peuvent être enregistrées ou traitées sur des serveurs soumis, étant donné leur localisation, à d'autres juridictions, comme par exemple aux États-Unis, dont la législation en matière de protection de données peut éventuellement être différente. Dans ces cas-là, FRANKE s'assure que des mesures de protection appropriées sont adoptées, en vertu desquelles la personne en charge du traitement dans ce pays sera obligée de garantir la protection des données à l'aide de mesures qui correspondent à celles où Franke a son siège.

Le Client est tenu d'informer chaque point de vente ou ses propres clients que les dispositions de protection des données en vigueur sont respectées, et que les données à caractère personnel, y compris celles de FRANKE, sont traitées conformément aux conditions et restrictions mentionnées au présent article.

Le Client garantira et tiendra indemne FRANKE en cas d'événements dommageables imputables à la divulgation de données à caractère personnel ou à la violation de la réglementation en matière de protection des données en vigueur par le Client.

La déclaration de confidentialité est disponible sur le site Internet : [www.franke.com](http://www.franke.com). Le Client déclare avoir parfaite connaissance de la politique de confidentialité relative aux traitements de données personnelles de FRANKE et avoir reçu toutes les informations s'y rattachant. Le Client déclare en partager et en accepter les contenus et objectifs et s'engage à agir dans le respect de ladite politique de confidentialité.

### 12. INFORMATIONS PRECONTRACTUELLES - ACCEPTATION

Le Client reconnaît avoir eu communication d'une manière claire et compréhensible, des présentes Conditions Générales, des éventuelles conditions particulières et de toutes les informations et renseignements déterminant son consentement.

Les présentes conditions générales de vente ainsi que les tarifs et barèmes concernant les rabais, remises et ristournes éventuellement négociées entre FRANKE et le Client sont expressément agréés et acceptés par ce dernier, qui déclare et reconnaît en avoir une parfaite connaissance, et renonce, de ce fait, à se prévaloir de tout document contradictoire et, notamment, ses propres conditions générales d'achat.

# ANNEXE 1

## CONDITIONS LOGISTIQUES 2024

### FRANKE France S.A.S

#### 1. CONDITIONS DE LIVRAISONS

Lorsque FRANKE est en charge de la livraison, les produits voyagent aux risques de FRANKE. Le transfert des risques a lieu dès la remise des produits au Client. L'enlèvement des produits dans l'entrepôt de FRANKE situé à Chambly est possible sur demande. Dans ce cas, le transfert des risques a lieu à l'enlèvement des produits dans l'entrepôt de FRANKE.

Pour les produits livrés à destination des DOM-TOM, le transfert des risques a lieu dès la remise des produits au transitaire.

Les délais de livraison de FRANKE sont de 7 jours ouvrés minimum à compter de la saisie de la commande. Les retards de livraison éventuels ne peuvent donner lieu ni à un refus de livraison ni au paiement d'une quelconque indemnité.

#### 2. FRAIS DE LIVRAISON

Les frais de livraison sont à la charge de FRANKE pour la France métropolitaine pour toute commande supérieure ou égale à 75€ HT. En deçà de 75€ HT, des frais de livraison de 10 € HT par commande sont facturés au Client.

Les livraisons express sont possibles pour 4 produits maximum avec un surcoût de 35€ HT par livraison, à la charge du Client. Les conditions des livraisons express sont les suivantes :

- Pour toute commande reçue avant 12h : livraison à J+1.
- Pour toute commande reçue après 12h et avant 18h : livraison J+2.
- Les commandes pour livraison express contenant plus de 4 produits font objet d'une cotation à la demande.
- Pour toute commande passée avant 12h et demandée en enlèvement le même jour (après 15h) des frais administratifs de gestion de 10 € HT par commande sont facturés au Client.

#### 3. AVARIES - MANQUANTS - RETOURS

Il appartient au Client de faire immédiatement des réserves caractérisées auprès du transporteur en cas d'avarie, de manquants ou retard lors de la livraison. Ces réserves doivent être notées sur le bon de livraison remis au transporteur. Elles doivent mentionner explicitement les références concernées et leur nature (emballage déchiré, traces de choc, etc...). Il appartient au Client de fournir toute justification quant à la réalité des anomalies constatées (copie du bon de livraison sur lequel il aura fait les réserves caractérisées).

A défaut de respect des conditions ci-dessus mentionnées, aucune réclamation ne peut être prise en considération par FRANKE.

Si une avarie est constatée par le Client, après le départ du transporteur, à l'ouverture d'un colis livré en bon état extérieur, aucun élément n'ayant permis de supposer lors de la livraison que la marchandise avait subi un dommage, FRANKE accepte de reprendre le produit à condition que l'avarie soit officiellement déclarée par le Client auprès de l'assistance commerciale par écrit dans un délai de 5 jours ouvrés après la livraison, dans les conditions détaillées ci-après.

Le Client s'engage alors à présenter au transporteur, lors de la reprise, un produit emballé avec l'emballage d'origine, ou avec des protections équivalentes.

Lors de l'inspection à réception du produit dans l'entrepôt de FRANKE, si l'avarie constatée n'est pas celle décrite sur le bon de reprise, si l'emballage utilisé n'a manifestement pas permis une restitution en l'état du produit, ou si l'avarie constatée se révélerait être une panne technique, une déduction pour frais de reprise et de gestion, à hauteur de 25% HT du prix de chaque pièce, est effectuée par FRANKE sur l'avoir fait au Client.

En dehors des cas mentionnés ci-dessus, FRANKE n'accepte aucun retour de produits, sauf en cas d'accord exceptionnel et uniquement pour des produits détenus en stock chez le Client depuis moins de 6 mois.

En cas d'accord exceptionnel, le produit est retourné, en parfait état dans son emballage d'origine avec tous les accessoires éventuels et les protections complémentaires que nécessite le mode de transport retenu. Des frais de gestion sont alors facturés à hauteur de 25% du prix des produits initialement facturés au Client et les frais de livraison sont à la charge du Client.

En cas d'erreur de livraison ou de saisie imputable à FRANKE, aucun frais n'est facturé au Client.

# ANNEXE 2

## GARANTIE COMMERCIALE ET SERVICE APRES - VENTE

#### 1. GARANTIE COMMERCIALE

La garantie commerciale fournie par la société FRANKE FRANCE SAS pour les produits de marque ROBLIN est limitée aux professionnels de la distribution. Elle est applicable à la France métropolitaine et aux DOM TOM. La garantie commerciale est une garantie de 2 ans pièces (hors frais de main d'oeuvre et déplacement). Elle s'applique à compter de la date de facturation de l'appareil au consommateur sous réserve que celle-ci se situe dans les 12 mois suivants la date de vente par ROBLIN au Client. Afin de satisfaire le consommateur lors de toute intervention de service après-vente, le Client s'engage à l'orienter vers le service mis en place par ROBLIN afin d'organiser la prise en charge dans les meilleurs délais. Le service après-vente est joignable :

Par téléphone au 01 30 28 94 00

Par mail à l'adresse : sav.electro@franke.com

Les éléments à communiquer au service après-vente ROBLIN sont :

- Un descriptif de la panne constatée
- la référence commerciale du produit ainsi que son numéro de série
- la copie de facture d'achat du consommateur ainsi que ses coordonnées

Cette garantie s'applique à tous problèmes techniques ou fonctionnels. Sont exclues de la garantie commerciale :

- Les pannes concernant les accessoires ou les pièces consommables (filtres, ampoules ...),
- Les dommages, pannes et défauts imputables à des causes d'origine extérieure,
- Les dommages dus à la corrosion, à un mauvais branchement ou alimentation,
- Les dommages dus au non-respect des instructions fournies par ROBLIN (installation, montage,...),
- Les pannes résultant de la modification de la construction et des caractéristiques de l'appareil de marque ROBLIN,
- Les pannes et dommages survenant suite à l'utilisation de pièces détachées non conformes à celles fournies d'origine par ROBLIN ou à un défaut d'entretien,
- Les pannes résultant d'un usage professionnel ou commercial des appareils.

Le Client fait son affaire personnelle des garanties qu'il consentirait directement au consommateur ainsi que du respect des informations qu'il doit porter à la connaissance du consommateur en application de la réglementation en vigueur. Il garantira et tiendra FRANKE indemne de toute demande ou réclamation qui pourrait être engagée concernant les garanties consenties au consommateur.

#### 2. DISPONIBILITE DES PIECES DETACHEES

En application de l'article R 111-3 du Code de la consommation, pour les produits mis sur le marché à compter du 1er mars 2015, ROBLIN garantit la disponibilité des pièces détachées indispensables à l'utilisation de ses Produits pendant une durée de 10 ans à compter de l'achat du produit par le consommateur, la facture faisant foi, sous réserve que celle-ci se situe dans les 12 mois suivants la date de vente par ROBLIN au Client.

