
Pose-libre et encastrables 2025

LIEBHERR

Réfrigération et congélation





Première mondiale

178

Bio Fresh

Smart Frost

Soft System

Smart Device Ready

A A+ G

ICBa 5123 ◇ Série Plus

L'ICBa 5123 est le premier combiné réfrigérateur-congélateur encastrable d'efficacité énergétique de classe A au monde.

Sommaire

Les nouveautés 2025 en un coup d'œil	4	La gamme Pose libre	18	La gamme encastrable	146	Caves à vin	280
De bonnes raisons de choisir Liebherr	6	Design	20	Design	148	Les différents types de caves à vin	282
Responsabilité produit	10	Confort et flexibilité	22	Confort et flexibilité	150	Aperçu de la gamme	283
Interface utilisateur	12	Typologie Appareils pose libre	24	AutoDoor	152	Caves à vin encastrables	284
Les technologies Liebherr	14	Aperçu de la gamme	26	Typologie Appareils encastrables	154	Caves à vin encastrables sous plan	292
Séries	16	Combinés FrenchDoor	30	Aperçu de la gamme	156	Caves à vin pose-libre	306
		Combinés Side-by-Side	46	Concept Side-by-Side	160	Cave à cigares	330
		Combinés réfrigérateur-congélateur	60	Combinés Side-by-Side encastrables	162	Schémas techniques, appareils pose libre	332
		Réfrigérateurs et réfrigérateurs table-top	90	Combinés grands volumes à encastrer	168	Accessoires	336
		Congélateurs et congélateurs table-top	114	Combinés encastrables	176	Les encastrables – Glossaire	342
		Congélateurs coffres	134	Réfrigérateurs encastrables	206		
		Schémas techniques, appareils pose libre	138	Congélateurs encastrables	246		
				Réfrigérateurs et congélateurs encastrables sous plan	262		
				Réfrigérateurs et congélateurs encastrables / habillables	274		

Nouveautés

Nos nouveautés 2025



← 91 →

↑ 181 ↓

Combinés réfrigérateurs-congérateurs French Door

Une toute nouvelle génération d'appareils proposée en 2 versions : French Door avec 2 tiroirs de congélation et French Door 4 portes. Plus de détails à partir de la page 30.

Combinés NoFrost de classe A en 75 cm de large

111 litres de volume de refroidissement en plus par rapport aux modèles de 60 cm de large. Plus de détails à la page 67.



← 75 →

↑ 201 ↓

← A ↑ A ↓ G

Appareils sous plan

Pour réfrigérer, congeler et conserver le vin. Disponible en hauteur 82-88 cm, et désormais aussi en 86 – 92 cm. Plus de détails à partir des pages 262 et 292.



↑ 82-88 ↓

↑ 86-92 ↓



← 70 →

↑ 145 ↓

← A ↑ A ↓ G

Premier congélateur en pose libre de classe A fabriqué à partir de matériaux éco-responsables

Plus de détails à la page 121.

Combiné Side-by-Side avec compartiment cave à vin et cinq zones de température, en série Peak

Plus de détails à la page 46.



← 121 →

↑ 185 ↓

Premier combiné encastrable BioFresh de classe A

D'autres champions énergétiques en classes A et B fixent de nouveaux standards dans presque toutes les gammes. Plus de détails à la page 194.



Première mondiale

↑ 178 ↓

← A ↑ A ↓ G



↑ 194 ↓

Appareils encastrables XL pour niche de 194 cm

Avec leur nouvelle hauteur, nos combinés réfrigérateurs-congérateurs encastrables offrent 30 litres de volume de refroidissement de plus que ceux de 178 cm de haut. Plus de détails à partir de la page 182.

De bonnes raisons de choisir Liebherr

Chez Liebherr, innovations pionnières, design primé et efficacité durable visent un objectif : faire de la fraîcheur un véritable plaisir quotidien. Depuis toujours, des équipements de qualité et un service de première classe satisfont nos clients dans le monde entier. Montrez à vos clients l'ADN de Liebherr et ce que représente de faire confiance à la qualité venue d'Ochsenhausen, Allemagne. Ce n'est pas pour rien que nous nous sommes spécialisés dans ce que nous faisons de mieux : réfrigérer et congeler.

Passion et ingénierie allemande depuis 1954

Depuis plus de 70 ans, nous fabriquons des réfrigérateurs et des congélateurs de qualité et nous les commercialisons dans le monde entier. Nous sommes cependant restés une entreprise familiale ancrée en Allemagne, où nous continuons à développer tous nos produits. Par attachement à notre fondateur, mais aussi pour bénéficier des connaissances et du savoir-faire accumulés par des générations d'ingénieurs.



Une qualité sans compromis ancrée dans la durée

Conçus en Allemagne et testés de manière approfondie : nos appareils disposent d'une qualité et d'une longévité qui s'expriment jusque dans les moindres détails. L'alliance entre l'ingénierie allemande, des matériaux triés sur le volet et des pièces détachées disponibles 15 ans nous permet de satisfaire nos clients dans le monde entier.



Une efficacité énergétique révolutionnaire

En service 24 h/24, économe 24 h/24. Les appareils Liebherr font partie des plus efficaces sur le plan énergétique, et donc des plus économiques du marché. Cela préserve non seulement l'environnement, mais aussi votre portefeuille mieux que nul autre fabricant. Ce n'est pas pour rien que nous sommes pionniers de l'efficacité énergétique. Une position qui, pour nous, n'est pas seulement une ambition, mais une obligation.

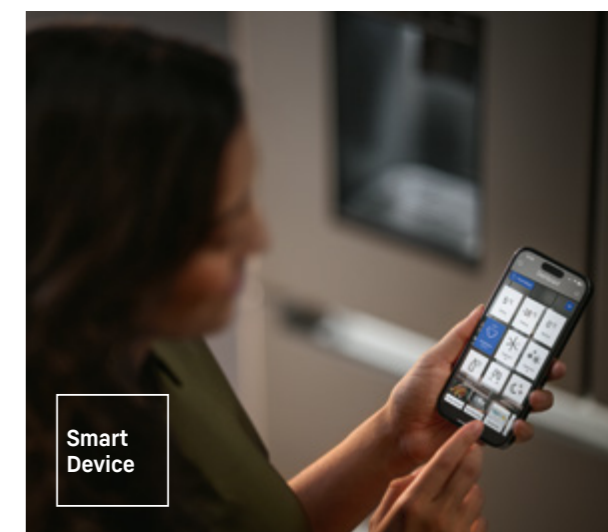
* Par rapport à la limite de la classe d'efficacité énergétique A, la plus élevée, selon le règlement (UE) 2019/2016 (version juillet 2023).

De bonnes raisons de choisir Liebherr



Une durabilité porteuse d'avenir

De la production écologique aux matériaux renouvelables et recyclés en passant par des produits durables et efficaces sur le plan énergétique, nous œuvrons depuis des décennies pour que l'ensemble du cycle de vie des produits respecte autant l'environnement que possible. Avec BluroX, nous avons fait un pas révolutionnaire vers un avenir plus durable en créant le premier isolant recyclable au monde à base de roche volcanique.



Toujours parfaitement connectés

Vos clients profitent des nombreuses possibilités offertes par notre application SmartDevice et de l'intégration des appareils Liebherr dans un environnement SmartHome existant. La plupart des modèles Liebherr sont déjà équipés de la SmartDeviceBox ou peuvent en être équipés ultérieurement. Ainsi, les messages d'état et d'alarme importants sont envoyés directement sur le téléphone portable, et les appareils peuvent être contrôlés à distance. Et l'application prend en charge de nombreuses autres fonctions et services.

Des technologies de pointe en matière de fraîcheur

Liebherr a toujours fait partie des précurseurs en matière de fraîcheur. Les technologies comme EasyFresh, BioFresh et BioFresh Professional avec HydroBreeze permettent de conserver les aliments frais beaucoup plus longtemps en leur offrant des conditions de température et d'humidité optimales. Pour une plus longue conservation, moins de gaspillage alimentaire et, surtout, des achats moins fréquents.



Scannez pour en savoir plus sur la technologie BioFresh



Black Steel Interior

Light Tower



Bio Fresh Professional

Hydro Breeze

Un confort inspiré de la vraie vie

Les appareils Liebherr répondent à toutes les attentes en matière de confort d'utilisation. Et ce n'est pas sans raison. En effet, nos ingénieurs sont aussi des hommes et des femmes ; en un mot, ils connaissent la vraie vie. Et ils aiment les fonctions utiles qui facilitent la vie, comme les systèmes de rangement flexibles, les extensions télescopiques confortables ou les commandes intuitives.

Toutes les lumières ne se valent pas

Chez Liebherr, la luminosité, la fonctionnalité et le design se fondent pour donner naissance à des concepts d'éclairage uniques. Ceux-ci ne se contentent pas de fournir un éclairage uniforme et une meilleure vue d'ensemble ; ils apportent également des touches esthétiques et révèlent des détails bien pensés, par exemple lorsqu'ils servent également de support pour des tablettes en verre. Avec son éclairage et son design, Liebherr prouve une fois de plus son talent pour les raffinements esthétiques et techniques. On en regretterait presque que ces petits bijoux soient cachés derrière la porte du réfrigérateur.



Infinity Spring

Une fraîcheur infinie

Qu'il s'agisse de la source d'eau pure InfinitySpring, du distributeur automatique de glaçons IceMaker ou des glaçons en un tour de main avec EasyTwist-Ice, les fonctions eau et glace de Liebherr sont la promesse de rafraîchissements parfaits directement à partir du réfrigérateur ou du congélateur, avec ou sans raccord d'eau. Durable, confortable et simplement génial.



Easy Twist Ice

Notre chemin vers l'avenir

Nos innovations produits ont un point en commun : elles montrent le chemin à suivre pour plus de durabilité. Agir de façon responsable fait déjà partie de nos valeurs fondamentales. Ainsi, la recherche et le développement de solutions écologiques sont une tradition chez Liebherr depuis des décennies. Et pour ce faire, nous gardons toujours à l'esprit l'intégralité du cycle de vie d'un produit.

Responsabilité économique et sociale

Le respect des droits de l'homme revêt pour nous une importance capitale. Nous mettons un point d'honneur à promouvoir la diversité et l'égalité des chances et à garantir la santé, la sécurité et l'épanouissement personnel de nos collaborateurs. Nous voulons avoir un impact positif sur nos communautés. D'un point de vue économique également, nous mettons en avant des pratiques responsables, notamment la planification financière à long terme et l'autofinancement. L'équité envers les autres acteurs du marché, le respect des lois, des normes internes et des codes de conduite font partie intégrante de notre approche.

Recyclage

Nous aspirons sur le long terme à créer une économie circulaire. Nous concevons activement nos produits dans l'objectif d'un éventuel réemploi des matériaux que nous consommons, et en augmentant leur recyclabilité globale via une meilleure séparabilité de chaque composant.

Matériaux

Nous souhaitons réduire l'impact écologique de nos activités. Nous ouvrons la voie à des produits recyclables en intégrant de plus en plus de matériaux renouvelables et recyclés dans nos appareils. Nous réduisons également la diversité de nos matériaux. Dans cet objectif, nous considérons le produit dans sa totalité.



Durée de vie

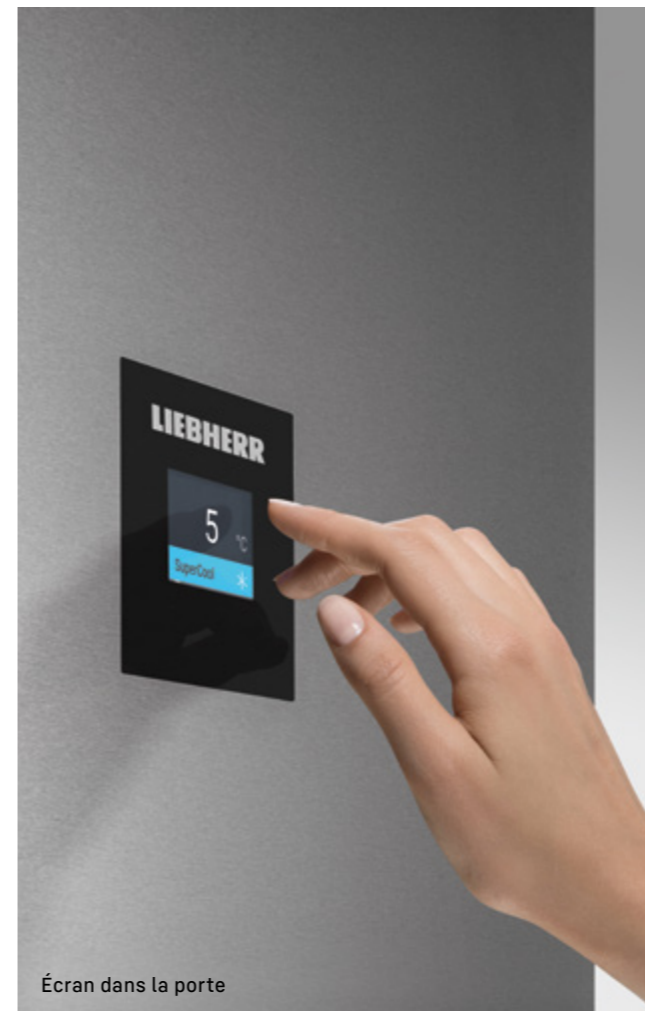
Nous réduisons notre impact sur l'environnement en proposant des produits de qualité, efficaces sur le plan énergétique qui durent longtemps et se réparent facilement, grâce à la contribution d'un service client proactif. Nous vous proposons par ailleurs des produits et solutions qui vous aident à réduire le gaspillage alimentaire. Plus d'infos sur les pages suivantes.

Production

Nous produisons de manière éco-responsable en réduisant la consommation énergétique de nos usines, et en recourant de plus en plus à des sources énergétiques renouvelables. Grâce à une gestion responsable de l'eau, à la réduction des déchets et à la prévention des pollutions, nous réduisons notre impact environnemental en limitant nos émissions de CO₂.

Nous ne faisons pas la course aux fonctionnalités

C'est pourquoi nous ne développons que des fonctions de conservation fiables et dont les utilisateurs ont réellement besoin. Des fonctions utiles qui simplifient vraiment le quotidien. En tant que spécialiste du froid depuis 1954, nous savons exactement ce que les utilisateurs attendent de leur réfrigérateur.



Écran dans la porte



Écran derrière la porte

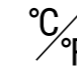


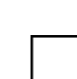
Pour la sécurité et la sérénité

-  **Alarme de porte**
Alarme de porte ouverte, également visuelle par pulsation de l'éclairage LED.
-  **Alarme de température**
Alerte visuelle et sonore lorsque la température dans le congélateur atteint un niveau critique.
-  **Alarme de panne de courant**
Vous informe en cas de panne de courant - pour un stockage sûr.
-  **Alarme d'anomalie de fonctionnement**
Avertissement visuel et sonore lorsqu'une anomalie de fonctionnement de l'appareil est détectée.
-  **Rappel**
Rappel automatique d'entretien de l'appareil.
-  **Verrouillage de l'interface**
Empêche tout dérèglement intempestif ou l'activation de fonctions non souhaitées.
-  **Mode démonstration**
Pour une présentation optimale de l'appareil sur le lieu de vente : interface utilisateur et éclairage actifs mais sans refroidissement.




Le confort au bout des doigts

-  **CleaningMode**
Pour une visibilité totale lors du nettoyage. L'alarme de porte et le refroidissement sont interrompus.
-  **PartyMode**
Des fonctions telles que SuperCool et la production maximale de glace sont activées.
-  **HolidayMode**
En votre absence, le fonctionnement du PowerCooling est interrompu. La température du réfrigérateur élevée à +15 °C permet de réaliser des économies d'énergie. Le congélateur reste allumé.
-  **EnergySaver**
Augmente la température par défaut jusqu'à un maximum de 7 °C pour réduire la consommation d'énergie.
-  **SabbathMode**
L'éclairage et les alarmes (visuelles et sonores) sont éteints, se désactive après 80 heures.
-  **Paramètres linguistiques***
Réglage variable de 12 langues.

Les incontournables du froid

-  **Affichage de la température**
La température réelle apparaît à l'écran. Lors d'une modification, la valeur demandée s'affiche en clignotant au bas de l'écran.
-  **SuperFrost**
Dédié aux congélations « maison ». Booste le froid dans le congélateur pour une meilleure conservation des vitamines.
-  **SuperCool**
Booste le froid du réfrigérateur. Idéal pour le refroidissement rapide de boissons.
-  **VarioTemp**
Grâce à son réglage de température variable, toute la partie congélateur peut également être utilisée comme réfrigérateur ou comme cellier réglé entre -2 °C et +14 °C.

Simple et accessible depuis l'application SmartDevice

-  **NightMode**
Toutes les alertes sonores sont éteintes et l'éclairage est tamisé.
-  **BottleTimer**
Pour le refroidissement extra rapide des boissons dans le congélateur. Une notification via l'interface utilisateur ou l'application SmartDevice, vous rappelle de sortir les bouteilles.
-  **IceCubeTimer****
Augmente la production de glaçons. Dès que les glaçons sont prêts, une notification via l'interface utilisateur ou l'application SmartDevice vous en informe.
-  **AutoDoor** (uniquement sur les appareils encastrables avec AutoDoor)
Unique au monde : ouverture et fermeture pratiques de la porte par commande vocale, signal de frappe et smartphone - ou simplement à la main.

Les Technologies Liebherr | Réfrigération et congélation

Technologies de froid

Bio Fresh Professional	BioFresh-Professional offre encore plus de souplesse pour le stockage sur mesure des aliments.
Hydro Breeze	Réfrigérer comme les professionnels. Une brume fraîche se répand délicatement sur vos fruits et légumes.
Fish & Seafood	La température constante de -2°C qui règne dans le compartiment Fish & Seafood est idéale pour une conservation longue durée des saveurs.
Bio Fresh	Grâce à la technologie éprouvée BioFresh, les aliments sont conservés à une température dépassant à peine 0 °C et donc nettement plus froide que dans le reste du réfrigérateur.
Bio Fresh Plus	La température réglable de 0 °C à -2 °C préserve une grande variété d'aliments telle les fruits, les légumes, les viandes et produits laitiers.
Bio Cool	Le tiroir BioCool permet de réguler l'hygrométrie dans le réfrigérateur afin de prolonger la fraîcheur des fruits et légumes.
Easy Fresh	Ici, les fruits et légumes non emballés bénéficient des conditions de conservation idéales.
Duo Cooling	Cette technologie s'appuie sur 2 circuits de froid séparés qui évitent les échanges d'air entre le réfrigérateur et le congélateur.
No Frost	Avec NoFrost, la corvée de dégivrage appartient au passé.
Smart Frost	Forte réduction de givre sur les emballages et dans les tiroirs.
Stop Frost	Forte réduction du givre, dégivrage moins fréquent, et réouverture facile grâce à l'absence de dépression.
Super Cool	SuperCool augmente la puissance de refroidissement jusqu'à ce que les derniers aliments placés soient à la même température que le reste du contenu.
Super Frost	SuperFrost augmente temporairement la puissance de refroidissement afin que la température reste constante lorsque vous placez des aliments non congelés au congélateur.
Vario Temp	Grâce au réglage précis – au degré près – de la température entre -2 °C et +14 °C, la partie congélateur peut être utilisée comme zone de réfrigération supplémentaire.

Vin

1 Zone	Avec une seule température constante, réglable entre +5 °C et +20 °C.
2 Zones	Avec deux zones de température, réglables séparément et de façon précise entre +5 °C et +20 °C.
3 Zones	Avec trois zones de température, réglables séparément et de façon précise entre +5 °C et +20 °C.
Temp Protect Plus	Deux capteurs mesurent en permanence la température à l'intérieur de la cave à vin. Une notification est envoyée en cas de changement critique.*
Power Chill	Les bouteilles nouvellement stockées sont très rapidement refroidies et amenées à la température de service idéale.

Vin

Storage Zone	Une zone spéciale pour la mise en température ou le stockage.
Humidity Control	L'humidité peut être réglée activement par incréments de 5% entre 50% et 80% HR.
Humidity Select	Le taux d'humidité peut être réglé sur deux niveaux : standard ou élevé.
Fresh Air	Afin que les vins gardent tout leur bouquet, un filtre à charbon actif retient efficacement tous les types d'odeurs.
UV Protect	Double protection : une porte en verre teinté avec couche métallique déposée sous vide garantit une protection efficace contre les rayonnements UV.
UV Protect Plus	Triple protection : une porte en verre teinté avec une double couche métallique déposée sous vide garantit une protection très efficace contre les rayonnements UV.
Flex Fit	Conçu sur mesure pour les bouteilles de toutes tailles.
Sommelier Board	Pour une présentation élégante et pour décanter vos vins : tablette en bois avec présentoir à bouteilles en acier inoxydable, boîte en bois pour les ustensiles de décantation et espace pour pré-tempérer les verres à vin.
Vibrate Safe	Le système de refroidissement entièrement isolé des vibrations permet au vin de vieillir sans perturbations.

Design

Glass Edition	Avec une façade en verre blanc ou noir, les appareils GlassEdition apportent une touche d'élégance dans chaque cuisine.
Open Stage	Les tiroirs transparents offrent une grande visibilité de l'ensemble du contenu du réfrigérateur. Le contenu est ainsi présenté de manière claire et ergonomique.
Glass & Steel Interior	Les composants en verre et acier inoxydable confèrent une note élégante à l'intérieur de l'appareil.
Steel Interior	Le panneau arrière en acier inoxydable SmartSteel n'est pas seulement un élément de design attrayant, il assure également une circulation optimale de l'air.
Mood Light	MoodLight – un atout pour votre intérieur : le concept d'éclairage indirect met parfaitement en valeur le Water & Ice Center et les poignées encastrées.
Light Tower	Le nouveau concept d'éclairage illumine l'intérieur de manière uniforme et supporte les clayettes en verre.
Light Column	La colonne lumineuse LED éclaire uniformément l'intérieur de haut en bas. Colonne lumineuse simple ou double, en fonction de la série.
Presentation Light	Met efficacement en valeur la collection de vins, même lorsque la porte vitrée est fermée. La luminosité peut être réglée à l'aide de l'écran.*
LED	Eclairage LED économique et sans dégagement de chaleur.

Eau et glace

Water & Ice Centre	Le Water & Ice Center vous fournit suffisamment d'eau froide, de glaçons et de glace pilée 24 heures sur 24.
Infinity Spring	Distributeur d'eau dans la paroi latérale gauche des réfrigérateurs encastrés – nécessite un raccordement fixe à l'eau.
Ice Tower	Idéal pour les fêtes : avec la réserve de glaçons de 8 kg, vous êtes assurés de ne jamais manquer de boissons fraîches.
Ice Maker	IceMaker automatique avec raccordement fixe à l'eau.
Ice Maker Water tank	IceMaker automatique avec réservoir d'eau.
Easy Twist Ice	Produisez des glaçons rapidement et simplement : remplissez le réservoir d'eau, laissez prendre la glace et récupérez les glaçons d'une simple rotation.

Confort et flexibilité

Soft System	Le SoftSystem intégré dans la porte ralentit le mouvement de fermeture de la porte, et la ferme doucement, même lorsque la porte est complètement chargée.
Auto Door	Unique au monde : AutoDoor permet l'ouverture et la fermeture pratique de la porte en toquant 2 fois ou via l'application Smartphone SmartDevice - ou plus simplement manuellement.
Soft-Telescopic Rails	Tiroirs sur glissières télescopiques entièrement extensibles avec mécanisme automatique de fermeture en douceur.
Telescopic Rails	Tiroirs sur glissières télescopiques coulissantes pour une ouverture et une fermeture aisées.
Tip Open	La porte en verre s'ouvre de 7 cm lorsque l'on touche pour faciliter l'accès et l'ouverture complète.
Super Silent	Psssst - écoutez attentivement : votre appareil Liebherr est si silencieux que vous devez tendre l'oreille pour l'entendre.
Ultra Silent	Découvrez le silence, profitez de la fraîcheur. Nos appareils les plus silencieux.
Touch & Swipe Display	Fonctionnement intuitif du réfrigérateur – en touchant et en balayant simplement l'écran du doigt.
Touch Display	L'écran tactile clair permet de commander facilement votre appareil Liebherr d'une simple pression du doigt.
Touch Control	Contrôlez votre appareil au toucher.
Space Box	Pour un stockage flexible : avec une hauteur de 250 mm, le SpaceBox offre suffisamment d'espace supplémentaire pour les produits surgelés les plus encombrants.
Side by Side	Avec le concept Side-by-Side, les réfrigérateurs, congélateurs et caves à vin encastrables peuvent être combinés pour répondre à vos besoins de conservation.
Vario Space	Encore plus de hauteur de stockage : retirez simplement les tiroirs de congélation et / ou les étagères intermédiaires en verre situées en dessous pour faire de la place pour les produits surgelés les plus hauts.

*L'application SmartDevice peut être également utilisée.

Les Technologies Liebherr | Réfrigération et congélation

Confort et flexibilité

Door Stop	Gardez votre appareil Liebherr frais et sans odeurs. La porte reste ouverte lorsque l'appareil n'est pas utilisé.
Easy Open	Grâce à EasyOpen, la porte du congélateur s'ouvre facilement et confortablement, même plusieurs fois de suite.
Frost Protect	Compatible avec les basses températures : FrostProtect permet l'installation de congélateurs même dans des locaux non chauffés et supporte une température ambiante jusqu'à -15°C.
Presentation Board	Met en valeur les vins raffinés et présente les bouteilles qui ont été ouvertes.
eDoor Lock	La serrure électronique de la porte empêche toute manipulation non autorisée et ne déverrouille la cave à vin qu'après saisie d'un code PIN.*
Door Lock	La serrure mécanique de la porte garantit que votre collection de vin soit toujours en sécurité. La serrure est encastrée à fleur et s'intègre discrètement dans le design.
Easy Serve Basket	Panier de service pour un rangement pratique et un accès facile aux bouteilles.
Self Closing Door	La porte de la cave à vin se ferme d'elle-même en douceur lorsqu'elle est ouverte à moins de 90°.
Easy Fill	Aide au chargement pour un remplissage facile de la cave à vin. Au-delà d'un angle de 90°, la porte est maintenue ouverte.

Connectivité

Smart Device Ready	L'appareil est compatible avec la connectivité. Afin de bénéficier de ces avantages, la SmartDeviceBox est disponible de manière optionnelle.
Smart Device	La SmartDeviceBox est livrée de série. Elle permet le contrôle de l'appareil à distance depuis un ordinateur, une tablette ou un smartphone.

Famille de produits

Wine	Des conditions parfaites pour la conservation et la dégustation des vins.
Cigar	Le cocon idéal pour la conservation des cigares. Équipement en bois de cèdre espagnol.
Outdoor	Les cuisines d'extérieur équipées d'un réfrigérateur offrent également le confort et un rangement parfait en plein air.

Modèles BluPerformance

BLU Performance	Avec BluPerformance, nous avons intégré l'ensemble de la technologie de réfrigération dans le socle de l'appareil. Ainsi, les appareils offrent, à hauteur égale, nettement plus de volume utile. Vous avez ainsi bien plus de place pour vos aliments et vos boissons. En outre, grâce à une meilleure entrée et évacuation d'air dans le socle, l'efficacité énergétique a pu être encore augmentée et nos appareils sont également devenus plus silencieux.
------------------------	--

Modèles UltraEfficient

Ultra Efficient A -10%	Ultra Efficient A -20%	Ultra Efficient A -30%	Encore plus économique** que les appareils de la classe d'efficacité énergétique A, la plus élevée - Liebherr pose ainsi de nouveaux jalons.
-------------------------------	-------------------------------	-------------------------------	--

**Par rapport à la valeur limite de la classe d'efficacité énergétique A, la plus élevée, selon le règlement (UE) 2029/2016 (état décembre 2023).

Pour une bonne vue d'ensemble. Même avant d'ouvrir le réfrigérateur.

○ Pure ◇ Plus ◻ Prime △ Peak

Quel est l'appareil qui me convient le mieux ? Il n'existe pas de réponse toute prête à cette question posée par de nombreux clients. Afin de faciliter votre recherche et celle de vos clients, nous avons divisé notre gamme en quatre séries distinctes. Il est ainsi plus facile de convaincre vos clients de se tourner vers une série mieux équipée.

○ Série Pure

La série Pure est notre entrée de gamme : sobre et claire, elle n'en reste pas moins parfaitement équipée pour répondre à tous les besoins fondamentaux. Les appareils de la série Pure se concentrent sur l'essentiel en matière d'équipement mais sans compromis sur la qualité Liebherr.

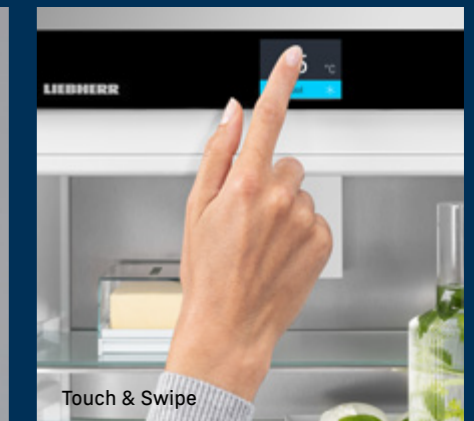
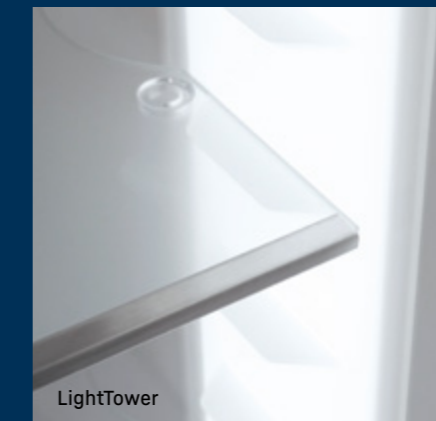


◇ Série Plus

La série Plus reprend les caractéristiques de notre série Pure et s'en distingue par des détails supplémentaire. Plus s'applique ici avant tout au confort. Les appareils ne se contentent pas de fournir d'excellentes performances de réfrigération et de congélation, mais disposent également d'une plus grande intelligence Pour faciliter encore davantage les gestes quotidiens des utilisateurs.

◻ Série Prime

La série Prime se pare d'une note élégante distinctive, aussi bien en termes de design que de matériaux utilisés. En effet, l'intérieur de l'appareil utilise principalement des matériaux nobles, tels que l'acier inoxydable, tandis que des solutions d'éclairage originales attirent tous les regards.



△ Série Peak

La série Peak trône au sommet de notre gamme. Sur cette série, nous avons sélectionné uniquement les meilleurs composants. Sans compromis. La technologie innovante de Liebherr s'y allie à un design haut de gamme et à des solutions confort de première classe afin de répondre aux exigences les plus élevées.

La gamme pose libre



CBNsda 775i © Série Prime



Black
Steel
Interior

Aussi élégant à l'intérieur qu'à l'extérieur

L'acier inoxydable noir à l'intérieur et à l'extérieur confère à nos appareils BlackSteel un look qui attirera inévitablement les regards.

CBNbsa10 575i ◊ Série Prime

Nos options : élégance, élégance ou élégance ?

Type de poignées

Poignée à dépression

La poignée de la porte s'adapte en douceur au mouvement de la main et rend ainsi l'ouverture encore plus facile.



Poignée encastrée

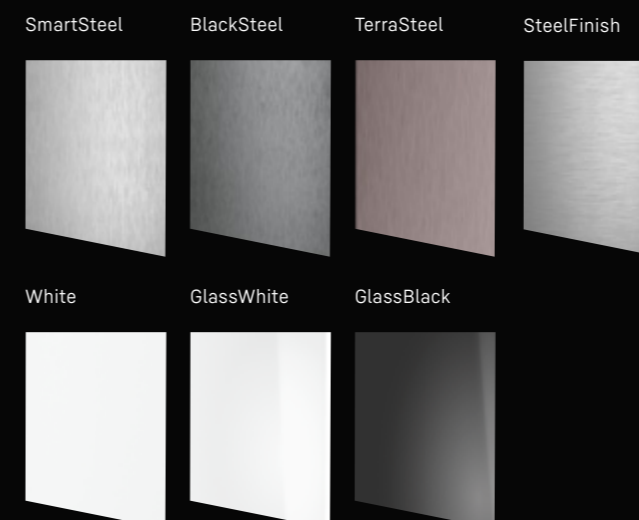
Ainsi, plus aucune poignée ne dépasse. L'élégant renforcement s'harmonise avec un design de cuisine sobre et sans poignée.



Façades de porte

Choisissez parmi l'un des designs proposés.

Dans tous les cas, une chose est certaine : votre appareil Liebherr sera au centre de l'attention.



Intérieur BlackSteel

La paroi arrière et le panneau de contreporte font forte impression avec leur surface en acier inoxydable noir. Grâce à la finition anti-traces de doigts, ces surfaces restent toujours impeccables. Toutes les finitions sont rehaussées en BlackSteel pour un total look sombre.





L'ouverture difficile des congélateurs : un problème qui appartient au passé.

Grâce à la nouvelle technologie EasyOpen, nos congélateurs s'ouvrent doucement et sans effort. Et même sans poignée. Comment est-ce possible ? Grâce à un nouveau joint de porte et au nouveau module de technologie BluPerformance, nous avons réussi à réduire de moitié les forces d'ouverture de porte. Économie de place, simplicité et confort.

Un espace de stockage qui s'adapte selon vos besoins

Avec VarioTemp, la partie congélation peut, au choix, être réglée graduellement comme réfrigérante à une température comprise entre -2°C et +14°C.

Vous êtes ainsi toujours bien préparé pour les grandes fêtes. En effet, la zone de congélation peut devenir, au besoin, une zone de réfrigération supplémentaire pour des mignardises ou pour rafraîchir des boissons. Mais aussi un compartiment cellier pour les aliments sensibles au froid comme les pommes de terre, les oignons, etc.

Votre famille s'est agrandie et la place dans votre combiné réfrigérateur-congélateur vient à manquer ? Aucun problème. Avec VarioTemp, vous pouvez également utiliser les compartiments de congélation comme réfrigérateur dans la cuisine. En combinaison avec un congélateur séparé, vous aurez suffisamment de place pour stocker parfaitement les aliments frais pour votre grande famille.



Utilisation comme congélateur (-18 °C)



SpaceBox
Idéal pour tout ce qui nécessite un peu plus de place.



Amortisseur de fermeture SoftSystem
Cette fermeture de porte particulièrement silencieuse et amortie est déjà intégrée à partir de notre gamme Plus.



Utilisation comme réfrigérateur (-2 °C - +9 °C)



Utilisation comme un cellier (+14 °C)

C B N b s a 10

1 2 3 4 5 6 +

5 7 5 i

7 + 8 9 10

1 Groupe de produits

R	Refrigerator (réfrigérateur)
C	Combination (combiné)
F	Freezer (congélateur)

2 + 3 Technologie / équipement

-	EasyFresh
B	BioFresh
N	NoFrost

4 + 5 Matériaux

sf	SteelFinish
sd	Porte SmartSteel
st	SmartSteel
bd	Porte BlackSteel
bs	BlackSteel

6 Classe énergétique

a	Classe énergétique A
b	Classe énergétique B
c	Classe énergétique C
d	Classe énergétique D
e	Classe énergétique E
f	Classe énergétique F
g	Classe énergétique G

+ Efficacité énergétique extrême*

10	Classe d'efficacité énergétique A -10 %
20	Classe d'efficacité énergétique A -20 %
30	Classe d'efficacité énergétique A -30 %

7 + 8 Dimensions

60 cm de large

42	125 cm
46	145 cm
50	165 cm
52	185 cm
57	200 cm

70 cm de large

66	145 cm
70	165 cm
72	185 cm

9 Series

0-1	Pure
2-4	Plus
5-6	Prime
7-9	Peak

10 Spécification

0-7	Nombre de tiroirs de congélation avec compartiment de congélation 4*
1	
i	avec SmartDeviceBox

Side-by-Side

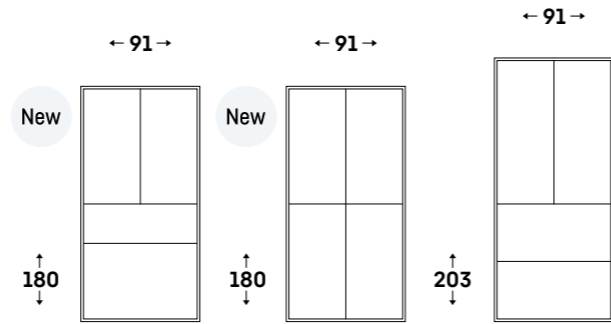
0	EasyFresh
5	BioFresh 1 appareil
6	BioFresh 2 appareils



CBNbsa10 575i ○ Série Prime

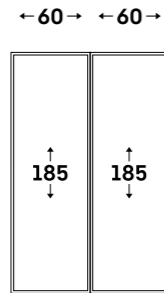
Aperçu de la gamme pose libre par largeurs et séries

- △ Série Peak
- Série Prime
- ◇ Série Plus
- Série Pure



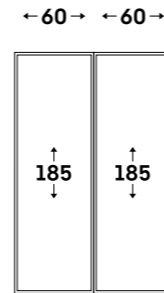
Combinés FrenchDoor

	2 portes, 2 tiroirs de congélation	4 portes	2 portes, 2 tiroirs de congélation
BioFresh Professional/HydroBreeze			
Water & Ice-Centre/VarioTempZone	MBsddi 9558 36	MBsddi 9058 37	
InfinitySpring/IceMaker/VarioTempZone	MBbsdi 9556 37		
BioFresh			
Water & Ice-Centre/VarioTempZone	MBtsdi 9528 38	MBsddi 9028 41	
	MBbsdi 9528 39	MBbsdi 9028 41	
	MBsddi 9528 39		
IceMaker/VarioTempZone	MBsddi 9524 40	MBbsdi 9024 42	
		MBsddi 9024 43	
IceMaker			CBNste 8872 45
EasyFresh			
EasyTwist-Ice/VarioTempZone		Msdd 9012 43	



Combinés Side-by-Side

Combiné Réfrigérateur		
BioFresh		
NoFrost EasyFresh	XRCsd 5255	54
IceMaker	SBNsdd 526i	SRsdc 525i
Combiné Combiné		
EasyFresh		
EasyFresh EasyFresh	XCCsd 5250	55
NoFrost NoFrost	SCNsdc 525i	SCNsdc 525i

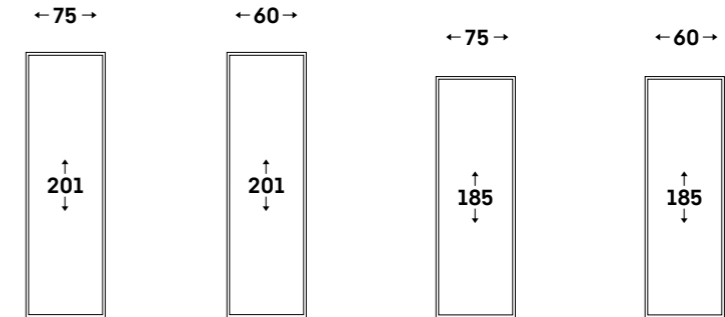


Combinés Side-by-Side

Vin/Congélateur Réfrigérateur		
BioFresh Professional		
Vin HydroBreeze	XRCbs 5295	50
NoFrost InfinitySpring	SWNbsd 529i	SRBbsc 529i
IceMaker		
	XRCst 5295	51
	SWNstd 529i	SRBstc 529i
Congélateur Réfrigérateur		
BioFresh Professional		
NoFrost HydroBreeze	XRFst 5295	52
IceTower InfinitySpring	SFNstd 529i	SRBstc 529i
NoFrost Fish & SeaFood	XRFsd 5265	53
IceTower	SFNsdd 526i	SRBsdd 526i
BioFresh		
NoFrost BioFresh	XRFsf 5225	56
	SFNsfd 5227	SRBsfc 5220
EasyFresh		
NoFrost EasyFresh	XRFsd 5220	57
	SFNsdd 5227	SRsdd 5220
	XRFbd 5220	59
	SFNbdd 5227	SRbdd 5220

Aperçu de la gamme pose libre par largeurs et séries

- △ Série Peak
- Série Prime
- ◇ Série Plus
- Série Pure



Combinés réfrigérateur-congélateur – BioFresh Professional

NoFrost			
HydroBreeze/Fish & Seafood/VarioTemp	CBNbsc 778i	66	
HydroBreeze/IceMaker/VarioTemp			CBNstb 579i 70

Combinés réfrigérateur-congélateur – BioFresh

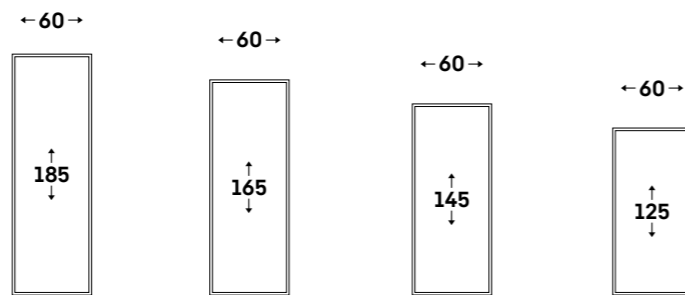
NoFrost			
EasyTwist-Ice/VarioTemp			CBNsdc 765i 69
VarioTemp	CBNsda 775i	67	CBNbsa10 575i 71
EasyTwist-Ice			CBNnda 572i 72
			CBNsda 572i 73
			CBNsfc 572i 73
			CBNc 5723 80
			CBNc 5723 80

Combinés réfrigérateur-congélateur – EasyFresh

NoFrost			
IceMaker avec réservoir d'eau			CNsfc 574i 76
EasyTwist-Ice	CNsfa 7723	68	CNsda 5723 74
	CNsfd 7723	69	CNgbc 5723 75
			CNgwc 5723 75
			CNsfd 5704 77
			CNd 5704 77
			CNsfd 2003 78
			CNd 2003 78
			CNsfd 1853 81
			CNd 1853 81

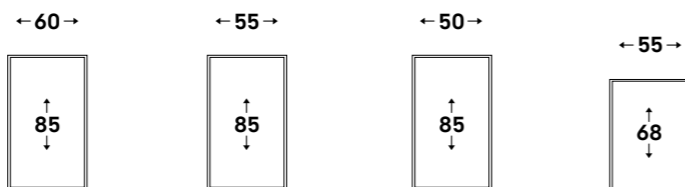
Aperçu de la gamme pose libre par largeurs et séries

- △ Série Peak
- Série Prime
- ◇ Série Plus
- Série Pure



Réfrigérateurs

BioFresh	RBbsb 525i	96			RBa30 425i	101
	RBsfd 5221	96				
	RBsfc 5220	97				
	RBc 5220	97				
EasyFresh	Ksfd 1820	98				
	Rd 5220	98	Rd 5000	99	Kd 1450	99

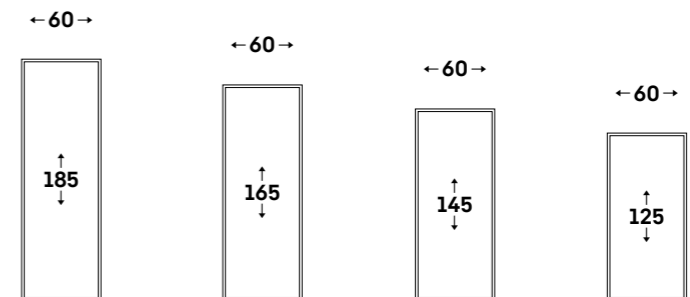


Réfrigérateurs table-top

EasyFresh	Rsdci 1621	106				
	Rsdci 1620	106				
	Rdi 1621	107				
	Rdi 1620	107				
SmartFrost			Rd 1401	108		
			KTe 551	108	KTe 501	109
SuperCool			KTe 550	108	KTe 500	109
					Re 1000	109

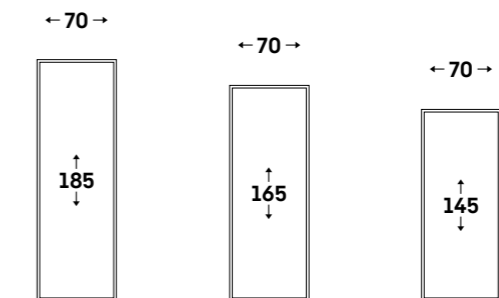
Aperçu de la gamme pose libre par largeurs et séries

- △ Série Peak
- Série Prime
- ◇ Série Plus
- Série Pure



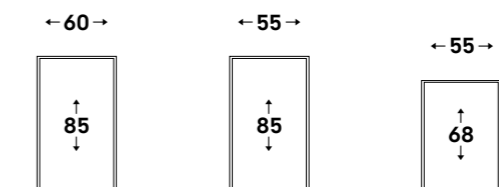
Congélateurs

NoFrost				
EasyTwist-Ice	FNd 525i	122	FNb 505i	124
			FNd 505i	125
	FNd 522i	123	FNd 5026	125
	FNe 5207	123	FNe 5006	126
			FNe 4605	126
			FNe 4204	126



Congélateurs

NoFrost	FNd 7227	120	FNd 7026	120	FNa 6635	121
					FNd 6625	122



Congélateurs table-top

NoFrost	FNsddi 1624	130		
	FNdi 1624	131		
SmartFrost	FTdi 604	132	Fd 1404	132
			FTe 554	133
			Fe 1003	133

Combinés FrenchDoor

MBbsdi 9028 ◊ Série Plus

Combinés FrenchDoor

2 portes,
2 tiroirs de congélation



◇ Série Plus



○ Série Prime

4 portes



○ Série Pure



◇ Série Plus



○ Série Prime

	○ Série Pure	◇ Série Plus	○ Série Prime
Technologie fraîcheur	EasyFresh		
		BioFresh avec SoftTelescopic	BioFresh Professional avec SoftTelescopic
			HydroBreeze
	DuoCooling	DuoCooling	DuoCooling
	Filtre FreshAir	Filtre FreshAir	Filtre FreshAir
	NoFrost	NoFrost	NoFrost sur rails télescopiques
	Système PowerCooling	Système PowerCooling	Système PowerCooling
Confort et flexibilité	VarioTempZone	VarioTempZone	VarioTempZone
			Amortissement de fermeture SoftSystem
	Réglage de la hauteur des tablettes en verre pour plus de confort	Réglage de la hauteur des tablettes en verre pour plus de confort	Réglage de la hauteur des tablettes en verre pour plus de confort
		Demie-clayette flexible avec zone de rangement - modèles avec IceCenter	Demie-clayette flexible avec zone de rangement - modèles avec IceCenter
	Bac à œufs	Bac à œufs	Bac à œufs
	Balconnet de contreporte inclinable	Balconnet de contreporte inclinable	Balconnet de contreporte inclinable
	Balconnets de contreporte réglables en hauteur	Balconnets de contreporte réglables en hauteur	Balconnets de contreporte réglables en hauteur
	Organiseur du balconnet de contreporte dans la partie réfrigérateur	Organiseur du balconnet de contreporte dans la partie réfrigérateur	Organiseur du balconnet de contreporte dans la partie réfrigérateur
	Universal Box	Universal Box	Universal Box
		FlexBox	FlexBox
		Range-bouteilles au-dessus des compartiments BioFresh	Range-bouteilles au-dessus des compartiments BioFresh
	Balconnet de contreporte dans la partie congélateur (Modèles 4 portes)	Balconnet de contreporte dans la partie congélateur (Modèles 4 portes)	Balconnet de contreporte dans la partie congélateur (Modèles 4 portes)
	VarioSpace (Modèles 4 portes)	VarioSpace (Modèles 4 portes)	VarioSpace (Modèles 4 portes)
	FlexDoorSystem	FlexDoorSystem	FlexDoorSystem
Design			MoodLight
			LightTower
	Plafonnier LED dans le réfrigérateur	Plafonnier LED dans le réfrigérateur	Plafonnier LED dans le réfrigérateur
	Écran Touch & Swipe	Écran Touch & Swipe	Écran Touch & Swipe
		Éclairage LED BioFresh	Éclairage LED BioFresh
	Éclairage LED du congélateur	Éclairage LED du congélateur	Éclairage LED du congélateur
	Balconnet de contreporte GlassLine	Intérieur Glass & Steel	Intérieur Glass & Steel
	Poignées encastrées	Poignées encastrées	Poignées encastrées
Connectivité (SmartDeviceBox)	Disponible en accessoire	Connectivité livrée de série (modèles « i »)	Connectivité livrée de série (modèles « i »)
Eau et glace	EasyTwist-Ice		
		IceMaker	IceMaker
		IceMaker et InfinitySpring	IceMaker et InfinitySpring
		Water & Ice Center	Water & Ice Center

Les équipements différenciés sont surlignés dans la **gamme supérieure**.

La qualité dans les moindres détails



MoodLight

Pour une touche d'ambiance en plus : l'éclairage indirect réglable des poignées et du Water & Ice Center crée une atmosphère particulièrement élégante.



FlexDoorSystem

Grâce au système d'étanchéité unique et breveté, les portes s'ouvrent et se ferment très facilement, même séparément. Le tout en silence et avec une étanchéité qui permet de faire des économies d'énergie.



Water & Ice Center

Il fournit de l'eau fraîche, des glaçons et de la glace pilée à toute heure du jour ou de la nuit. Pratique : la fontaine à eau permet de choisir la quantité d'eau à verser pour le récipient souhaité.



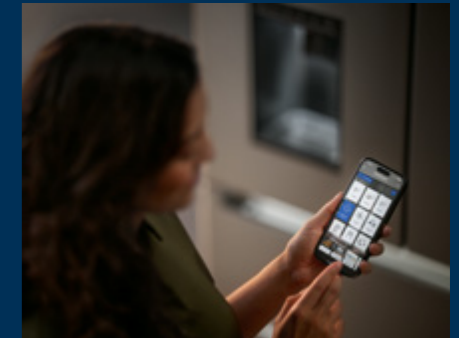
InfinitySpring

La fontaine à eau avec raccord d'eau courante permet de servir de l'eau fraîche sans goutter. Il suffit d'actionner le panneau avec une carafe ou un verre pour profiter d'une eau filtrée. Cela évite d'acheter des bouteilles d'eau et permet d'agir de manière durable.



Intérieur inox

En inox de qualité supérieure, de couleur assortie au matériau extérieur, il confère au panneau arrière un aspect raffiné. De plus, il est hygiénique, n'altère pas les aliments et est moins sensible aux traces de doigts.



SmartDevice

Il est possible de modifier les paramètres, de vérifier la température et de recevoir des informations d'état sur son smartphone. Les modèles « i » sont déjà équipés du boîtier SmartDevice, qui peut aussi être ajouté sur les autres appareils en tant qu'accessoire.



BioFresh avec HydroBreeze

Une fonction qui ne se contente pas d'être spectaculaire : la brume fraîche, associée à la température du compartiment BioFresh juste au-dessus de 0 °C, permet aux aliments de rester croquants et appétissants et de se conserver plus longtemps.



Écran tactile Touch & Swipe

L'utilisation de tous les modèles French Door est particulièrement simple et intuitive. Toutes les fonctions peuvent être sélectionnées en appuyant et en balayant sur l'écran.



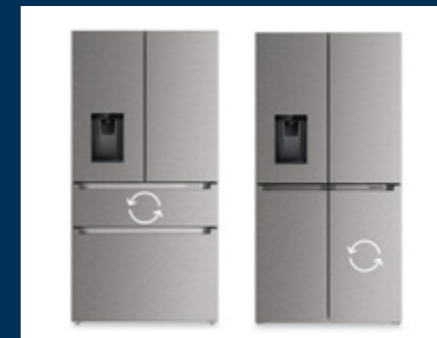
Universal Box

La star du rangement : en la plaçant dans la zone VarioTemp, on peut y conserver de façon bien ordonnée des glaçons, des produits congelés ou des aliments réfrigérés. La boîte peut également être utilisée comme un plateau, ce qui permet d'apporter son contenu directement à table.



EasyTwist-Ice

Pour préparer facilement et rapidement une réserve de glaçons sans raccord d'eau : remplissez le réservoir d'eau, laissez geler et récupérez les glaçons d'une simple rotation. L'EasyTwist-Ice est facile à nettoyer et permet de produire des glaçons de façon toujours hygiénique.



VarioTempZone

Un maximum de flexibilité : la zone VarioTemp peut être réglée au degré près entre -18 et -10 °C et entre -2 et +5 °C. Elle peut donc servir à congeler ou à réfrigérer selon les besoins.



Glissière parallèle

Grâce à la glissière parallèle, on peut ouvrir et fermer les grands tiroirs de congélation NoFrost très facilement, de manière régulière et sans le moindre à-coup, même quand ils sont lourdement chargés.



MoodLight

Pour une touche d'ambiance en plus : l'éclairage indirect réglable des poignées et du Water & Ice Center crée une atmosphère particulièrement élégante.



Water & Ice Center

Il fournit de l'eau fraîche, des glaçons et de la glace pilée à toute heure du jour ou de la nuit. Pratique : la fontaine à eau permet de choisir la quantité d'eau à verser pour le récipient souhaité.



BLU Performance **MBsddi 9558**
Prime

Classe énergétique : **D** A G

Consommation an/24 h : **284 / 0,778 kWh**

Volume total¹ : **539 l**

Volume : Réfrigérateur : **214,8 l** / BioFresh : **94,2 l** / Congélateur : **230 l** / dont zone convertible : **16,5 l**

Niveau sonore / classe sonore : **39 dB(A) / C**

Classe climatique : **SN-ST (de +10 °C à +38 °C)**

Porte / Côtés : **Inox anti-traces / Silver**

Dimensions en cm (H / L / P) : **180,5 / 90,6 / 74,5**

Bio Fresh Professional	Hydro Breeze	Duo Cooling	No Frost	Super Cool	Super Frost	Vario Temp Zone	Glass & Steel Interior	Mood Light
Light Tower	Water & Ice Centre	Flex Door System	Soft System	Soft-Telescopic Rails	Touch & Swipe Display	Smart Device		

Commandes

- Ecran TFT couleur 2,4" derrière la porte, Touch & Swipe
- Affichage digital du réfrigérateur et du congélateur
- FrostControl : enregistrement de température en cas d'alarme
- Compatible Smart Home, SmartDeviceBox incluse
- Alarme de température : visuelle et sonore
- Alarme de porte : visuelle et sonore

Réfrigérateur et BioFresh

- PowerCooling FreshAir avec filtre à charbon et Ambilight
- Contreporte GlassLine Comfort avec socle en verre, bac à oeufs variable
- 2 balconnets de contreporte
- 1 organisateur pour balconnet de contreporte
- 4 clayettes verre
- Zone de rangement lors de l'utilisation de la demie-clayette
- Clayette modulable à empreintes bouteilles/récipients
- Double colonne LED et plafonnier LED
- Eclairage LED BioFresh

- 2 tiroirs BioFresh avec SoftTelescopic, 1 tiroir pour les fruits et légumes avec HydroBreeze, 1 tiroir pour les viandes, poissons et produits laitiers, 1 FlexBox
- Water & Ice Center : distribution d'eau, de glaçons et glace pilée avec raccord d'eau fixe 3/4" nécessaire

Congélateur ********

- Production de glaçons en 24 h : 1,8 kg
- Stock de glaçons : 1,8 kg
- Eclairage LED
- Autonomie : 12 h
- Pouvoir de congélation en 24 h : 7,5 kg
- Universal Box
- VarioTempZone : partie droite du congélateur convertible

Finition et Equipements

- Poignées intégrées rétro-éclairées
- Poignées de transport avant et arrière, roulettes de transport à l'arrière
- Pieds réglables à l'avant et à l'arrière
- Charnière fixe à gauche/fixe à droite
- Joint de porte amovible
- Paroi arrière en acier inoxydable SmartSteel

¹ L'éventail complet des classes d'efficacité se trouve sur page 342. Conformément à (UE) 2017 / 1369 6a.



BLU Performance **MBsddi 9556**
Prime

Classe énergétique : **D** A G

Consommation an/24 h : **291 / 0,797 kWh**

Volume total¹ : **586 l**

Volume : Réfrigérateur : **255,1 l** / BioFresh : **100,6 l** / Congélateur : **231 l**

Niveau sonore / classe sonore : **39 dB(A) / C**

Classe climatique : **SN-ST (de +10 °C à +38 °C)**

Porte / Côtés : **BlackSteel / BlackSteel**

Dimensions en cm (H / L / P) : **180,5 / 90,6 / 74,5**

Bio Fresh Professional	Hydro Breeze	Duo Cooling	No Frost	Super Cool	Super Frost	Glass & Steel Interior	Mood Light	Light Tower
Infinity Spring	Ice Maker	Flex Door System	Soft System	Soft-Telescopic Rails	Touch & Swipe Display	Smart Device		

Commandes

- Ecran TFT couleur 2,4" derrière la porte, Touch & Swipe
- Affichage digital du réfrigérateur, du BioFresh et du congélateur
- FrostControl : enregistrement de température en cas d'alarme
- Compatible Smart Home, SmartDeviceBox incluse
- Alarme de température : visuelle et sonore
- Alarme de porte : visuelle et sonore

Réfrigérateur et BioFresh

- PowerCooling FreshAir avec filtre à charbon et Ambilight
- Contreporte GlassLine Comfort avec socle en verre, bac à oeufs variable, beurrier
- 2 balconnets de contreporte
- 2 organisateurs pour balconnet de contreporte
- 4 clayettes verre
- Clayette modulable à empreintes bouteilles/récipients
- Double colonne LED et plafonnier LED
- Eclairage LED BioFresh

- 2 tiroirs BioFresh avec SoftTelescopic, 1 tiroir pour les fruits et légumes avec HydroBreeze, 1 tiroir pour les viandes, poissons et produits laitiers
- InfinitySpring avec branchement fixe à l'eau 3/4"

Congélateur ********

- IceMaker avec branchement fixe à l'eau 3/4"
- Production de glaçons en 24 h : 0,8 kg
- Stock de glaçons : 2,3 kg
- Eclairage LED
- Autonomie : 12 h
- Pouvoir de congélation en 24 h : 9 kg
- Universal Box

Finition et Equipements

- Poignées intégrées rétro-éclairées
- Poignées de transport avant et arrière, roulettes de transport à l'arrière
- Pieds réglables à l'avant et à l'arrière
- Charnière fixe à gauche/fixe à droite
- Joint de porte amovible
- Paroi arrière en BlackSteel

¹ Conformément au règlement UE 2019/2016, nous indiquons le volume total sous forme de nombre entier (arrondi à l'unité inférieure) et le volume des compartiments congélation et réfrigération avec un chiffre après la décimale.



BLU Performance **MBsddi 9058**
Prime

Classe énergétique : **D** A G

Consommation an/24 h : **286 / 0,783 kWh**

Volume total¹ : **546 l**

Volume : Réfrigérateur : **214,8 l** / BioFresh : **94,2 l** / Congélateur : **237 l** / dont zone convertible : **16,5 l**

Niveau sonore / classe sonore : **39 dB(A) / C**

Classe climatique : **SN-ST (de +10 °C à +38 °C)**

Porte / Côtés : **Inox anti-traces / Silver**

Dimensions en cm (H / L / P) : **180,5 / 90,6 / 74,5**

Bio Fresh Professional	Hydro Breeze	Duo Cooling	No Frost	Super Cool	Super Frost	Vario Temp Zone	Glass & Steel Interior	Light Tower
Water & Ice Centre	Flex Door System	Soft-Telescopic Rails	Touch & Swipe Display	Vario Space	Smart Device			

Commandes

- Ecran TFT couleur 2,4" derrière la porte, Touch & Swipe
- Affichage digital du réfrigérateur et du congélateur
- FrostControl : enregistrement de température en cas d'alarme
- Compatible Smart Home, SmartDeviceBox incluse
- Alarme de température : visuelle et sonore
- Alarme de porte : visuelle et sonore

Réfrigérateur et BioFresh

- PowerCooling FreshAir avec filtre à charbon et Ambilight
- Contreporte GlassLine Comfort avec socle en verre, bac à oeufs variable, beurrier
- 2 balconnets de contreporte
- 1 organisateur pour balconnet de contreporte
- 4 clayettes verre
- Zone de rangement lors de l'utilisation de la demie-clayette
- Clayette modulable à empreintes bouteilles/récipients
- Double colonne LED et plafonnier LED
- Eclairage LED BioFresh

- 2 tiroirs BioFresh avec SoftTelescopic, 1 tiroir pour les fruits et légumes avec HydroBreeze, 1 tiroir pour les viandes, poissons et produits laitiers, 1 FlexBox
- Water & Ice Center : distribution d'eau, de glaçons et glace pilée avec raccord d'eau fixe 3/4" nécessaire

Congélateur ********

- Production de glaçons en 24 h : 1,8 kg
- Stock de glaçons : 1,8 kg
- 4 tiroirs, dont 2 sur rails télescopiques, VarioSpace
- Eclairage LED
- Autonomie : 14 h
- Pouvoir de congélation en 24 h : 10 kg
- Partie droite du congélateur utilisable comme VarioTempZone

Finition et Equipements

- Poignées intégrées
- Poignées de transport avant et arrière, roulettes de transport à l'arrière
- Pieds réglables à l'avant et à l'arrière
- Charnière fixe à gauche/fixe à droite
- Joint de porte amovible
- Paroi arrière en acier inoxydable SmartSteel



Intérieur Glass & Steel

Le verre de sécurité de haute qualité et les éléments en inox soulignent les dimensions généreuses du compartiment réfrigérateur. L'accrochage des clayettes en verre sur le panneau arrière offre un maximum de flexibilité et permet d'avoir des parois latérales lisses et faciles à nettoyer.



Écran tactile Touch & Swipe

L'utilisation de tous les modèles French Door est particulièrement simple et intuitive. Toutes les fonctions peuvent être sélectionnées en appuyant et en balayant l'écran.



MBtsdi 9528 Plus

Classe énergétique :	D
Consommation an / 24 h :	284 / 0,778 kWh
Volume total ¹ :	538 l
Volume :	Réfrigérateur : 214,1 l / BioFresh : 93,9 l / Congélateur : 230 l / dont zone convertible : 16,6 l
Niveau sonore / classe sonore :	39 dB(A) / C
Classe climatique :	SN-ST (de +10 °C à +38 °C)
Porte / Côtés :	TerraSteel / TerraSteel
Dimensions en cm (H / L / P) :	180,5 / 90,6 / 74,5

Bio Fresh	Duo Cooling	No Frost	Super Cool	Super Frost	Vario Temp Zone	Water & Ice Centre	Flex Door System	Soft-Telescopic Rails
Touch & Swipe Display	Smart Device							

Commandes

- Ecran TFT couleur 2,4" derrière la porte, Touch & Swipe
- Affichage digital du réfrigérateur et du congélateur
- FrostControl : enregistrement de température en cas d'alarme
- Compatible Smart Home, SmartDeviceBox incluse
- Alarme de température : visuelle et sonore
- Alarme de porte : visuelle et sonore

Réfrigérateur et BioFresh

- PowerCooling FreshAir avec filtre à charbon
- Contreporte GlassLine Comfort avec socle en verre, bac à oeufs variable, beurrier
- 2 balconnets de contreporte
- 1 organisateur pour balconnet de contreporte
- 4 clayettes verre
- Zone de rangement lors de l'utilisation de la demie-clayette
- Clayette modulable à empreintes bouteilles/récipients

- Eclairage plafonnier LED
- Eclairage LED BioFresh
- 2 tiroirs BioFresh avec SoftTelescopic, 1 tiroir pour les fruits et légumes, 1 tiroir pour les viandes, poissons et produits laitiers
- Water & Ice Center : distribution d'eau, de glaçons et glace pilée avec raccord d'eau fixe 3/4" nécessaire

Congélateur

- Production de glaçons en 24 h : 1,8 kg
- Stock de glaçons : 1,8 kg
- Eclairage LED
- Autonomie : 12 h
- Pouvoir de congélation en 24 h : 7,5 kg
- Universal Box
- VarioTempZone : partie droite du congélateur convertible

Finition et Equipements

- Poignées intégrées
- Poignées de transport avants et arrières, roulettes de transport à l'arrière
- Pieds réglables à l'avant et à l'arrière
- Charnière fixe à gauche/fixe à droite
- Joint de porte amovible
- Panneau arrière en TerraSteel



MBbsdi 9528 Plus

Classe énergétique :	D
Consommation an / 24 h :	284 / 0,778 kWh
Volume total ¹ :	538 l
Volume :	Réfrigérateur : 214,1 l / BioFresh : 93,9 l / Congélateur : 230 l / dont zone convertible : 16,5 l
Niveau sonore / classe sonore :	39 dB(A) / C
Classe climatique :	SN-ST (de +10 °C à +38 °C)
Porte / Côtés :	BlackSteel / BlackSteel
Dimensions en cm (H / L / P) :	180,5 / 90,6 / 74,5

Bio Fresh	Duo Cooling	No Frost	Super Cool	Super Frost	Vario Temp Zone	Water & Ice Centre	Flex Door System	Soft-Telescopic Rails
Touch & Swipe Display	Smart Device							

Commandes

- Ecran TFT couleur 2,4" derrière la porte, Touch & Swipe
- Affichage digital du réfrigérateur et du congélateur
- FrostControl : enregistrement de température en cas d'alarme
- Compatible Smart Home, SmartDeviceBox incluse
- Alarme de température : visuelle et sonore
- Alarme de porte : visuelle et sonore

Réfrigérateur et BioFresh

- PowerCooling FreshAir avec filtre à charbon
- Contreporte GlassLine Comfort avec socle en verre, bac à oeufs variable, beurrier
- 2 balconnets de contreporte
- 1 organisateur pour balconnet de contreporte
- 4 clayettes verre
- Zone de rangement lors de l'utilisation de la demie-clayette
- Clayette modulable à empreintes bouteilles/récipients

- Eclairage plafonnier LED
- Eclairage LED BioFresh
- 2 tiroirs BioFresh avec SoftTelescopic, 1 tiroir pour les fruits et légumes, 1 tiroir pour les viandes, poissons et produits laitiers
- Water & Ice Center : distribution d'eau, de glaçons et glace pilée avec raccord d'eau fixe 3/4" nécessaire

Congélateur

- Production de glaçons en 24 h : 1,8 kg
- Stock de glaçons : 1,8 kg
- Eclairage LED
- Autonomie : 12 h
- Pouvoir de congélation en 24 h : 7,5 kg
- Universal Box
- VarioTempZone : partie droite du congélateur convertible

Finition et Equipements

- Poignées intégrées
- Poignées de transport avants et arrières, roulettes de transport à l'arrière
- Pieds réglables à l'avant et à l'arrière
- Charnière fixe à gauche/fixe à droite
- Joint de porte amovible
- Paroi arrière en BlackSteel



MBsddi 9528 Plus

Classe énergétique :	D
Consommation an / 24 h :	284 / 0,778 kWh
Volume total ¹ :	538 l
Volume :	Réfrigérateur : 214,1 l / BioFresh : 93,9 l / Congélateur : 230 l / dont zone convertible : 16,5 l
Niveau sonore / classe sonore :	39 dB(A) / C
Classe climatique :	SN-ST (de +10 °C à +38 °C)
Porte / Côtés :	Inox anti-traces / Silver
Dimensions en cm (H / L / P) :	180,5 / 90,6 / 74,5

Bio Fresh	Duo Cooling	No Frost	Super Cool	Super Frost	Vario Temp Zone	Water & Ice Centre	Flex Door System	Soft-Telescopic Rails
Touch & Swipe Display	Smart Device							

Commandes

- Ecran TFT couleur 2,4" derrière la porte, Touch & Swipe
- Affichage digital du réfrigérateur et du congélateur
- FrostControl : enregistrement de température en cas d'alarme
- Compatible Smart Home, SmartDeviceBox incluse
- Alarme de température : visuelle et sonore
- Alarme de porte : visuelle et sonore

Réfrigérateur et BioFresh

- PowerCooling FreshAir avec filtre à charbon
- Contreporte GlassLine Comfort avec socle en verre, bac à oeufs variable, beurrier
- 2 balconnets de contreporte
- 1 organisateur pour balconnet de contreporte
- 4 clayettes verre
- Zone de rangement lors de l'utilisation de la demie-clayette
- Clayette modulable à empreintes bouteilles/récipients

- Eclairage plafonnier LED
- Eclairage LED BioFresh
- 2 tiroirs BioFresh avec SoftTelescopic, 1 tiroir pour les fruits et légumes, 1 tiroir pour les viandes, poissons et produits laitiers
- Water & Ice Center : distribution d'eau, de glaçons et glace pilée avec raccord d'eau fixe 3/4" nécessaire

Congélateur

- Production de glaçons en 24 h : 1,8 kg
- Stock de glaçons : 1,8 kg
- Eclairage LED
- Autonomie : 12 h
- Pouvoir de congélation en 24 h : 7,5 kg
- Universal Box
- VarioTempZone : partie droite du congélateur convertible

Finition et Equipements

- Poignées intégrées
- Poignées de transport avants et arrières, roulettes de transport à l'arrière
- Pieds réglables à l'avant et à l'arrière
- Charnière fixe à gauche/fixe à droite
- Joint de porte amovible
- Panneau arrière en Inox-Look



Glissière parallèle

Grâce à la glissière parallèle, on peut ouvrir et fermer les grands tiroirs de congélation NoFrost très facilement, de manière régulière et sans le moindre à-coup, même quand ils sont lourdement chargés.



Bac de porte rabattable

De la place en plus : le bac de porte plat et rabattable permet de ranger des tubes ou des petites bouteilles par exemple, et de les garder facilement à portée de main.



MBsddi 9524

Plus

Classe énergétique :	D
Consommation an/24 h :	291 / 0,797 kWh
Volume total ¹ :	584 l
Volume :	Réfrigérateur : 253,5 l / BioFresh : 100,2 l / Congélateur : 231 l
Niveau sonore / classe sonore :	39 dB(A) / C
Classe climatique :	SN-ST (de +10 °C à +38 °C)
Porte / Côtés :	Inox anti-traces / Silver
Dimensions en cm (H / L / P) :	180,5 / 90,6 / 74,5

Bio Fresh	Duo Cooling	No Frost	Super Cool	Super Frost	Vario Temp Zone	Ice Maker	Flex Door System	Soft-Telescopic Rails
Touch & Swipe Display	Smart Device							

Commandes

- Ecran TFT couleur 2,4" derrière la porte, Touch & Swipe
- Affichage digital du réfrigérateur, du BioFresh et du congélateur
- FrostControl : enregistrement de température en cas d'alarme
- Compatible Smart Home, SmartDeviceBox incluse
- Alarme de température : visuelle et sonore
- Alarme de porte : visuelle et sonore

Réfrigérateur et BioFresh

- PowerCooling FreshAir avec filtre à charbon
- Contreporte GlassLine Comfort avec socle en verre, bac à oeufs variable, beurrier
- 2 balconnets de contreporte
- 2 organisateurs pour balconnet de contreporte
- 4 clayettes verre
- Clayette modulable à empreintes bouteilles/récipients
- Eclairage plafonnier LED
- Eclairage LED BioFresh

- 2 tiroirs BioFresh avec SoftTelescopic, 1 tiroir pour les fruits et légumes, 1 tiroir pour les viandes, poissons et produits laitiers

Congélateur ********

- IceMaker avec branchement fixe à l'eau 3/4"
- Production de glaçons en 24 h : 0,8 kg
- Stock de glaçons : 2,3 kg
- Eclairage LED
- Autonomie : 12 h
- Pouvoir de congélation en 24 h : 9 kg
- Universal Box
- VarioTempZone : partie droite du congélateur convertible

Finition et Equipements

- Poignées intégrées
- Poignées de transport avants et arrières, roulettes de transport à l'arrière
- Pieds réglables à l'avant et à l'arrière
- Charnière fixe à gauche/fixe à droite
- Joint de porte amovible
- Panneau arrière en Inox-Look

¹ L'éventail complet des classes d'efficacité se trouve sur page 342. Conformément à (UE) 2017 / 1369 6a.



MBsddi 9028

Plus

Classe énergétique :	D
Consommation an/24 h :	285 / 0,780 kWh
Volume total ¹ :	545 l
Volume :	Réfrigérateur : 214,8 l / BioFresh : 93,9 l / Congélateur : 237 l / dont zone convertible : 16,5 l
Niveau sonore / classe sonore :	39 dB(A) / C
Classe climatique :	SN-ST (de +10 °C à +38 °C)
Porte / Côtés :	Inox anti-traces / Silver
Dimensions en cm (H / L / P) :	180,5 / 90,6 / 74,5

Bio Fresh	Duo Cooling	No Frost	Super Cool	Super Frost	Vario Temp Zone	Water & Ice Centre	Flex Door System	Soft-Telescopic Rails
Touch & Swipe Display	Vario Space	Smart Device						

Commandes

- Ecran TFT couleur 2,4" derrière la porte, Touch & Swipe
- Affichage digital du réfrigérateur et du congélateur
- FrostControl : enregistrement de température en cas d'alarme
- Compatible Smart Home, SmartDeviceBox incluse
- Alarme de température : visuelle et sonore
- Alarme de porte : visuelle et sonore

Réfrigérateur et BioFresh

- PowerCooling FreshAir avec filtre à charbon
- Contreporte GlassLine Comfort avec socle en verre, bac à oeufs variable, beurrier
- 2 balconnets de contreporte
- 1 organisateur pour balconnet de contreporte
- 4 clayettes verre
- Zone de rangement lors de l'utilisation de la demie-clayette
- Clayette modulable à empreintes bouteilles/récipients

- Eclairage plafonnier LED
- Eclairage LED BioFresh
- 2 tiroirs BioFresh avec SoftTelescopic, 1 tiroir pour les fruits et légumes, 1 tiroir pour les viandes, poissons et produits laitiers
- Water & Ice Center : distribution d'eau, de glaçons et glace pilée avec raccord d'eau fixe 3/4" nécessaire

Congélateur ********

- Production de glaçons en 24 h : 1,8 kg
- Stock de glaçons : 1,8 kg
- 4 tiroirs, VarioSpace
- Eclairage LED
- Autonomie : 14 h
- Pouvoir de congélation en 24 h : 10 kg
- Partie droite du congélateur utilisable comme VarioTempZone

Finition et Equipements

- Poignées intégrées
- Poignées de transport avants et arrières, roulettes de transport à l'arrière
- Pieds réglables à l'avant et à l'arrière
- Charnière fixe à gauche/fixe à droite
- Joint de porte amovible
- Panneau arrière en Inox-Look

¹ Conformément au règlement UE 2019/2016, nous indiquons le volume total sous forme de nombre entier (arrondi à l'unité inférieure) et le volume des compartiments congélation et réfrigération avec un chiffre après la décimale.



MBbsdi 9028

Plus

Classe énergétique :	D
Consommation an/24 h :	285 / 0,780 kWh
Volume total ¹ :	545 l
Volume :	Réfrigérateur : 214,8 l / BioFresh : 93,9 l / Congélateur : 237 l / dont zone convertible : 16,5 l
Niveau sonore / classe sonore :	39 dB(A) / C
Classe climatique :	SN-ST (de +10 °C à +38 °C)
Porte / Côtés :	BlackSteel / BlackSteel
Dimensions en cm (H / L / P) :	180,5 / 90,6 / 74,5

Bio Fresh	Duo Cooling	No Frost	Super Cool	Super Frost	Vario Temp Zone	Water & Ice Centre	Flex Door System	Soft-Telescopic Rails
Touch & Swipe Display	Vario Space	Smart Device						

Commandes

- Ecran TFT couleur 2,4" derrière la porte, Touch & Swipe
- Affichage digital du réfrigérateur et du congélateur
- FrostControl : enregistrement de température en cas d'alarme
- Compatible Smart Home, SmartDeviceBox incluse
- Alarme de température : visuelle et sonore
- Alarme de porte : visuelle et sonore

Réfrigérateur et BioFresh

- PowerCooling FreshAir avec filtre à charbon
- Contreporte GlassLine Comfort avec socle en verre, bac à oeufs variable, beurrier
- 2 balconnets de contreporte
- 1 organisateur pour balconnet de contreporte
- 4 clayettes verre
- Zone de rangement lors de l'utilisation de la demie-clayette
- Clayette modulable à empreintes bouteilles/récipients

- Eclairage plafonnier LED
- Eclairage LED BioFresh2 tiroirs BioFresh avec SoftTelescopic, 1 tiroir pour les fruits et légumes, 1 tiroir pour les viandes, poissons et produits laitiers
- Water & Ice Center : distribution d'eau, de glaçons et glace pilée avec raccord d'eau fixe 3/4" nécessaire

Congélateur ********

- Production de glaçons en 24 h : 1,8 kg
- Stock de glaçons : 1,8 kg
- 4 tiroirs, VarioSpace
- Eclairage LED
- Autonomie : 14 h
- Pouvoir de congélation en 24 h : 10 kg
- Partie droite du congélateur utilisable comme VarioTempZone

Finition et Equipements

- Poignées intégrées
- Poignées de transport avants et arrières, roulettes de transport à l'arrière
- Pieds réglables à l'avant et à l'arrière
- Charnière fixe à gauche/fixe à droite
- Joint de porte amovible
- Paroi arrière en BlackSteel



Intérieur inox

En inox de qualité supérieure, de couleur assortie au matériau extérieur, il confère au panneau arrière un aspect raffiné. De plus, il est hygiénique, n'altère pas les aliments et est moins sensible aux traces de doigts.



Bac de porte dans la partie congélateur

Ici, on utilise chaque centimètre, même dans les portes : les bacs transparents peuvent être accrochés de manière flexible en haut ou en bas des portes de la partie congélation. Même les cartons de pizza peuvent y trouver facilement leur place.



BLU Performance	MBbsdi 9024 Plus	
Classe énergétique :		D
Consommation an/24 h :	287 / 0,786 kWh	
Volume total ¹ :	572 l	
Volume :	Réfrigérateur : 253,5 l / BioFresh : 100,2 l / Congélateur : 219 l	
Niveau sonore / classe sonore :	39 dB(A) / C	
Classe climatique :	SN-ST (de +10 °C à +38 °C)	
Porte / Côtés :	BlackSteel / BlackSteel	
Dimensions en cm (H/L/P) :	180,5 / 90,6 / 74,5	

Bio Fresh	Duo Cooling	No Frost	Super Cool	Super Frost	Vario Temp Zone	Ice Maker	Flex Door System	Soft-Telescopic Rails
Touch & Swipe Display	Vario Space	Smart Device						

Commandes

- Ecran TFT couleur 2,4" derrière la porte, Touch & Swipe
- Affichage digital du réfrigérateur et du congélateur
- FrostControl : enregistrement de température en cas d'alarme
- Compatible Smart Home, SmartDeviceBox incluse
- Alarme de température : visuelle et sonore
- Alarme de porte : visuelle et sonore

Réfrigérateur et BioFresh

- PowerCooling FreshAir avec filtre à charbon
- Contreporte GlassLine Comfort avec socle en verre, bac à oeufs variable, beurrier
- 2 balconnets de contreporte
- 2 organisateurs pour balconnet de contreporte
- 4 clayettes verre
- Clayette modulable à empreintes bouteilles/récipients
- Eclairage plafonnier LED
- Eclairage LED BioFresh

- 2 tiroirs BioFresh avec SoftTelescopic, 1 tiroir pour les fruits et légumes, 1 tiroir pour les viandes, poissons et produits laitiers

Congélateur

- 4 tiroirs, VarioSpace
- IceMaker avec branchement fixe à l'eau 3/4"
- Production de glaçons en 24 h : 1,2 kg
- Stock de glaçons : 6,0 kg
- Eclairage LED
- Autonomie : 14 h
- Pouvoir de congélation en 24 h : 10 kg
- Partie droite du congélateur utilisable comme VarioTempZone

Finition et Equipements

- Poignées intégrées
- Poignées de transport avants et arrières, roulettes de transport à l'arrière
- Pieds réglables à l'avant et à l'arrière
- Charnière fixe à gauche/fixe à droite
- Joint de porte amovible
- Paroi arrière en BlackSteel

¹ L'éventail complet des classes d'efficacité se trouve sur page 342. Conformément à (UE) 2017 / 1369 6a.



BLU Performance	MBsddi 9024 Plus	
Classe énergétique :		D
Consommation an/24 h :	287 / 0,786 kWh	
Volume total ¹ :	572 l	
Volume :	Réfrigérateur : 253,5 l / BioFresh : 100,2 l / Congélateur : 219 l	
Niveau sonore / classe sonore :	39 dB(A) / C	
Classe climatique :	SN-ST (de +10 °C à +38 °C)	
Porte / Côtés :	Inox anti-traces / Silver	
Dimensions en cm (H/L/P) :	180,5 / 90,6 / 74,5	

Bio Fresh	Duo Cooling	No Frost	Super Cool	Super Frost	Vario Temp Zone	Ice Maker	Flex Door System	Soft-Telescopic Rails
Touch & Swipe Display	Vario Space	Smart Device						

Commandes

- Ecran TFT couleur 2,4" derrière la porte, Touch & Swipe
- Affichage digital du réfrigérateur et du congélateur
- FrostControl : enregistrement de température en cas d'alarme
- Compatible Smart Home, SmartDeviceBox incluse
- Alarme de température : visuelle et sonore
- Alarme de porte : visuelle et sonore

Réfrigérateur et BioFresh

- PowerCooling FreshAir avec filtre à charbon
- Contreporte GlassLine Comfort avec socle en verre, bac à oeufs variable, beurrier
- 2 balconnets de contreporte
- 2 organisateurs pour balconnet de contreporte
- 4 clayettes verre
- Clayette modulable à empreintes bouteilles/récipients
- Eclairage plafonnier LED
- Eclairage LED BioFresh

- 2 tiroirs BioFresh avec SoftTelescopic, 1 tiroir pour les fruits et légumes, 1 tiroir pour les viandes, poissons et produits laitiers

Congélateur

- 4 tiroirs, VarioSpace
- IceMaker avec branchement fixe à l'eau 3/4"
- Production de glaçons en 24 h : 1,2 kg
- Stock de glaçons : 6,0 kg
- Eclairage LED
- Autonomie : 14 h
- Pouvoir de congélation en 24 h : 10 kg
- Partie droite du congélateur utilisable comme VarioTempZone

Finition et Equipements

- Poignées intégrées
- Poignées de transport avants et arrières, roulettes de transport à l'arrière
- Pieds réglables à l'avant et à l'arrière
- Charnière fixe à gauche/fixe à droite
- Joint de porte amovible
- Panneau arrière en Inox-Look

¹ Conformément au règlement UE 2019/2016, nous indiquons le volume total sous forme de nombre entier (arrondi à l'unité inférieure) et le volume des compartiments congélation et réfrigération avec un chiffre après la décimale.



BLU Performance	Msdd 9012 Pure	
Classe énergétique :		D
Consommation an/24 h :	273 / 0,747 kWh	
Volume total ¹ :	576 l	
Volume :	Réfrigérateur : 356,4 l / Congélateur : 220 l	
Niveau sonore / classe sonore :	39 dB(A) / C	
Classe climatique :	SN-ST (de +10 °C à +38 °C)	
Porte / Côtés :	Inox anti-traces / Silver	
Dimensions en cm (H/L/P) :	180,5 / 90,6 / 74,5	

Easy Fresh	Duo Cooling	No Frost	Super Cool	Super Frost	Vario Temp Zone	Easy Twist Ice	Flex Door System	Touch & Swipe Display
Vario Space	Smart Device Ready							

Commandes

- Ecran TFT couleur 2,4" derrière la porte, Touch & Swipe
- Affichage digital du réfrigérateur et du congélateur
- FrostControl : enregistrement de température en cas d'alarme
- Compatible Smart Home avec la SmartDeviceBox en option
- Alarme de température : visuelle et sonore
- Alarme de porte : visuelle et sonore

Réfrigérateur

- PowerCooling FreshAir avec filtre à charbon
- Contreporte GlassLine Comfort avec socle en verre, bac à oeufs variable, beurrier
- 2 balconnets de contreporte
- 2 organisateurs pour balconnet de contreporte
- 5 clayettes verre
- Support 3 bouteilles
- Eclairage plafonnier LED
- 2 tiroirs EasyFresh sur rails télescopiques

Congélateur

- 4 tiroirs, VarioSpace
- EasyTwist-Ice
- Eclairage LED
- Autonomie : 14 h
- Pouvoir de congélation en 24 h : 10 kg
- Partie droite du congélateur utilisable comme VarioTempZone

Finition et Equipements

- Poignées intégrées
- Poignées de transport avants et arrières, roulettes de transport à l'arrière
- Pieds réglables à l'avant et à l'arrière
- Charnière fixe à gauche/fixe à droite
- Joint de porte amovible



BioFresh

BioFresh offre le climat parfait pour une fraîcheur qui dure très longtemps. À une température juste au-dessus de 0 °C et une humidité idéale de l'air, les aliments frais conservent leurs bonnes vitamines et leurs minéraux beaucoup plus longtemps que dans la partie réfrigérateur habituelle.



Tiroirs sur rails télescopiques


Pour plus de confort, les tiroirs sur rails télescopiques sont de grande qualité et coulissent facilement, même lorsqu'ils sont très lourdement chargés. Ils offrent une vue d'ensemble parfaite et un généreux espace de stockage.

Combiné FrenchDoor avec BioFresh et NoFrost



← 91 →

CBNste 8872

Classe énergétique :	
Consommation an/24 h :	328 / 0,898 kWh
Volume total ¹ :	522 l
Volume :	Réfrigérateur : 292,2 l / BioFresh : 70,6 l / Congélateur : 160 l
Niveau sonore / classe sonore :	42 dB(A) / D
Classe climatique :	SN-T (de +10 °C à +43 °C)
Porte / Côtés :	Inox / Inox
Dimensions en cm (H / L / P) :	202,7 / 91 / 62,5

Bio Fresh	Duo Cooling	No Frost	Super Cool	Super Frost	Light Tower	Ice Maker	Flex Door System
-----------	-------------	----------	------------	-------------	-------------	-----------	------------------

Commandes

- Electronique MagicEye sensitive derrière la porte
- Affichage digital du réfrigérateur et du congélateur
- FrostControl : enregistrement de température en cas d'alarme
- Alarme de température : visuelle et sonore
- Alarme de porte : sonore

Réfrigérateur et BioFresh

- PowerCooling
- Contreporte GlassLine Premium avec socle en verre
- 3 clayettes verre
- Clayette modulable à empreintes bouteilles/récipients
- Double colonne LED et plafonnier LED
- Eclairage LED BioFresh
- 2 tiroirs BioFresh sur rails télescopiques, Hygrométrie réglable sur les deux

Congélateur

- 2 tiroirs sur rails télescopiques
- IceMaker avec branchement fixe à l'eau 3/4"
- Production de glaçons en 24 h : 1,4 kg
- Stock de glaçons : 2,7 kg
- Eclairage LED
- Autonomie : 16,9 h
- Pouvoir de congélation en 24 h : 10 kg

Finition et Equipements

- Poignées aluminium
- Enchâssable par ventilation frontale
- Poignées de transport arrières, roulettes de transport à l'arrière
- Pieds réglables à l'avant
- Charnière fixe à gauche/fixe à droite
- Joint de porte amovible
- Paroi arrière en acier inoxydable SmartSteel

¹ Conformément au règlement UE 2019/2016, nous indiquons le volume total sous forme de nombre entier (arrondi à l'unité inférieure) et le volume des compartiments congélation et réfrigération avec un chiffre après la décimale. L'éventail complet des classes d'efficacité se trouve sur page 342. Conformément à (UE) 2017 / 1369 6a.

Combinés Side-by-Side



XRCbs 5295 △ Série Peak

La qualité dans les moindres détails



BioFresh avec HydroBreeze

HydroBreeze saura vous inspirer : la brume fraîche, combinée à la température du compartiment avoisinant les 0 °C, donne aux aliments le coup de pouce supplémentaire pour une plus longue durée de conservation. L'effet visuel est également impressionnant. HydroBreeze est automatiquement activé pendant 4 secondes toutes les 90 minutes et pendant 8 secondes lorsque la porte est ouverte.



EasyFresh

Notre compartiment EasyFresh vous garantit une fraîcheur semblable à celle du marché à votre domicile. Qu'il s'agisse de fruits ou de légumes non emballés, tout y est stocké de manière optimale. Grâce à la fermeture étanche, l'humidité du compartiment est augmentée par la présence des aliments. Les aliments restent ainsi frais, longtemps.



Fish & Seafood

Dans le compartiment Fish & Seafood, le poisson et les fruits de mer sont conservés à la température optimale de -2 °C, de façon aussi professionnelle que chez le poissonnier. Réglez la taille de la zone -2 °C comme vous le souhaitez, et conservez la viande et les produits laitiers à une température optimale de 0 °C dans l'espace restant. Un affichage LED vous indique que la zone -2 °C est active.



NoFrost

NoFrost protège le compartiment de congélation contre le givrage indésirable, qui consomme beaucoup d'énergie et peut devenir assez coûteux. Avec NoFrost, il n'y a plus jamais de dégivrage long et fastidieux de votre compartiment de congélation, mais davantage de temps pour d'autres choses plus importantes et une économie assurée.



Plafonnier LED

Lorsque vous ouvrez les tiroirs de votre congélateur Liebherr, vous vous régalez non seulement à la vue de son contenu, mais aussi de son éclairage attrayant : des LED puissantes, durables et écologiques y veillent. Cet éclairage améliore encore la visibilité du contenu et est en même temps un élément de design original.



Range-bouteilles au-dessus des compartiments BioFresh

Vous attendez des invités et vous souhaitez rafraîchir une plus grande quantité de boissons que d'habitude ? Le range-bouteilles situé au-dessus des compartiments BioFresh est disponible à cet effet : il suffit de retirer la plaque de verre qui se trouve au-dessus du range-bouteilles et vous pouvez y stocker et refroidir en toute sécurité des bouteilles de différentes tailles.



DuoCooling

Grâce à deux circuits de réfrigération complètement séparés, le système DuoCooling garantit qu'aucun échange d'air n'a lieu entre les parties réfrigération et congélation. Les aliments restent ainsi croquants et les odeurs ne se propagent pas. Cela signifie moins de gaspillage et des courses moins fréquentes pour plus d'économies et de plaisir.



Système PowerCooling

Vous souhaitez que la fraîcheur soit répartie de manière aussi uniforme que possible dans votre réfrigérateur ? Avec le système PowerCooling le ventilateur puissant et silencieux distribue efficacement l'air froid dans l'ensemble du réfrigérateur. Le filtre à charbon actif FreshAir intégré au ventilateur purifie l'air circulant et neutralise les odeurs.



Écran Touch & Swipe

Votre appareil Liebherr vous obéit au doigt et à l'œil. Grâce à l'écran Touch & Swipe, vous pouvez commander votre réfrigérateur de façon intuitive et simple. Il suffit de sélectionner des fonctions telles que « SuperCool » en effleurant et en balayant l'écran couleur. Vous pouvez également contrôler la température tout aussi facilement. Que se passe-t-il lorsque vous n'êtes pas en train de manipuler l'écran de manière active ? Dans ce cas, l'écran indique simplement la température intérieure.



SoftSystem

Du petit déjeuner au snack de minuit, les occasions d'ouvrir et de fermer le réfrigérateur sont nombreuses. Votre appareil Liebherr rend également cela agréable : grâce au SoftSystem, la porte du réfrigérateur se ferme en douceur et en toute sécurité, facilement et sans un bruit. Les bouteilles stockées dans la porte intérieure restent bien en place, rien ne s'entrechoque ni ne vacille.



LightTower

Profitez d'un intérieur éclairé de façon optimale. La LightTower présente les aliments sous leur meilleur jour et est placée de sorte à toujours éclairer votre réfrigérateur de manière optimale sur la plus grande surface possible. La LightTower directement intégrée aux parois latérales laisse également plus de place pour vos aliments.



IceMaker avec raccord d'eau fixe

Reste-t-il des glaçons ? Avec l'IceMaker, inutile de se poser la question. Avec lui et le raccord d'eau fixe, l'eau provient directement de votre réseau. Grâce à la fonction MaxIce, vous pouvez produire jusqu'à 1,5 kg de glaçons par jour. Grâce au séparateur flexible, vous pouvez organiser le compartiment congélateur comme bon vous semble et adapter ainsi votre stock de glaçons en toute simplicité et selon vos besoins !



XRCbs 5295

Peak



SWNbsd 529i

Classe énergétique :	D
Consommation an / 24 h :	190 / 0,520 kWh
Capacité bouteilles bordeaux 0,75 L ² :	44
Volume total ¹ :	303 l
Volume :	Cave à vin : 171,1 l / Congélateur : 133 l
Niveau sonore / classe sonore :	36 dB(A) / C
Classe climatique :	SN-T (de +10 °C à +43 °C)
Porte / Côtés :	BlackSteel / BlackSteel
Dimensions en cm (H / L / P) :	185,5 / 59,7 / 67,5



Commandes

- Ecran TFT couleur 2,4" derrière la porte, Touch & Swipe
- Affichage digital de la cave à vin et du congélateur
- FrostControl : enregistrement de la température du congélateur en cas d'anomalie de fonctionnement
- Compatible Smart Home, SmartDeviceBox incluse
- Alarme de température : visuelle et sonore
- Alarme de porte : visuelle et sonore

Cave à vin

- 2 zones de température réglables de +5°C à +20°C
- 2 circuits de froid
- Air brassé, renouvellement d'air par filtre à charbon FreshAir
- Hygrométrie maîtrisée par le brasseur d'air
- Colonnes latérales LED commutable avec variateur
- 6 surfaces de stockage, dont 4 sur rails télescopiques

Finition et Equipements

- Résistance latérale compatible avec la juxtaposition d'un autre réfrigérateur, congélateur et/ou cave à vin Liebherr
- Poignées à dépression look BlackSteel
- Poignées de transport avants et arrières, roulettes de transport à l'arrière
- Pieds réglables à l'avant
- Charnière à gauche, réversible
- Joint de porte amovible
- Paroi arrière en BlackSteel

Congélateur

- 4 tiroirs, dont 3 sur rails télescopiques, VarioSpace
- IceMaker avec branchement fixe à l'eau 3/4", Eclairage LED
- Production de glaçons en 24 h : 1,2 kg
- Stock de glaçons : 5,4 kg
- Eclairage LED
- Autonomie : 20 h
- Pouvoir de congélation en 24 h : 10 kg
- Tablettes en verre securit

SRBbsc 529i

Classe énergétique :	C
Consommation an / 24 h :	108 / 0,295 kWh
Volume total ¹ :	386 l
Volume :	Réfrigérateur : 246,2 l / BioFresh : 140,6 l
Niveau sonore / classe sonore :	34 dB(A) / B, SuperSilent
Classe climatique :	SN-T (de +10 °C à +43 °C)
Porte / Côtés :	BlackSteel / BlackSteel
Dimensions en cm (H / L / P) :	185,5 / 59,7 / 67,5



Commandes

- Ecran TFT couleur 2,4" derrière la porte, Touch & Swipe
- Affichage digital du réfrigérateur et du BioFresh
- Compatible Smart Home, SmartDeviceBox incluse
- Alarme de porte : visuelle et sonore

Réfrigérateur et BioFresh

- PowerCooling FreshAir avec filtre à charbon et Ambilight
- Contreporte GlassLine Premium avec socle en verre, VarioBox extensibles, bac à oeufs variable, beurrier
- 4 clayettes verre, dont 1 en 2 parties
- VarioSafe
- Clayette modulable à empreintes bouteilles/récipients
- Colonnes latérales LED
- Eclairage LED BioFresh

- 3 tiroirs BioFresh avec SoftTelescopic, 2 tiroirs pour les fruits et légumes, dont 1 hydrobreeze, 1 tiroir pour les viandes, poissons et produits laitiers, 1 FlexSystem
- InfinitySpring avec branchement fixe à l'eau 3/4"

Finition et Equipements

- Résistance latérale compatible avec la juxtaposition d'un autre réfrigérateur, congélateur et/ou cave à vin Liebherr
- Poignée à dépression look BlackSteel
- Poignées de transport avants et arrières, roulettes de transport à l'arrière
- Pieds réglables à l'avant
- Porte réversible
- Joint de porte amovible
- Paroi arrière et panneau de contreporte du réfrigérateur en BlackSteel



XRCst 5295

Peak



SWNstd 529i

Classe énergétique :	D
Consommation an / 24 h :	190 / 0,520 kWh
Capacité bouteilles bordeaux 0,75 L ² :	44
Volume total ¹ :	303 l
Volume :	Cave à vin : 171,1 l / Congélateur : 133 l
Niveau sonore / classe sonore :	36 dB(A) / C
Classe climatique :	SN-T (de +10 °C à +43 °C)
Porte / Côtés :	Inox anti-traces / Inox anti-traces
Dimensions en cm (H / L / P) :	185,5 / 59,7 / 67,5



Commandes

- Ecran TFT couleur 2,4" derrière la porte, Touch & Swipe
- Affichage digital de la cave à vin et du congélateur
- FrostControl : enregistrement de la température du congélateur en cas d'anomalie de fonctionnement
- Compatible Smart Home, SmartDeviceBox incluse
- Alarme de température : visuelle et sonore
- Alarme de porte : visuelle et sonore

Congélateur

- 4 tiroirs, dont 3 sur rails télescopiques, VarioSpace
- IceMaker avec branchement fixe à l'eau 3/4", Eclairage LED
- Production de glaçons en 24 h : 1,2 kg
- Stock de glaçons : 5,4 kg
- Eclairage LED
- Autonomie : 20 h
- Pouvoir de congélation en 24 h : 10 kg
- Tablettes en verre securit

Cave à vin

- 2 zones de température réglables de +5°C à +20°C
- 2 circuits de froid
- Air brassé, renouvellement d'air par filtre à charbon FreshAir
- Hygrométrie maîtrisée par le brasseur d'air
- Colonnes latérales LED commutable avec variateur
- 6 surfaces de stockage, dont 4 sur rails télescopiques

Finition et Equipements

- Résistance latérale compatible avec la juxtaposition d'un autre réfrigérateur, congélateur et/ou cave à vin Liebherr
- Poignées à dépression
- Poignées de transport avants et arrières, roulettes de transport à l'arrière
- Pieds réglables à l'avant
- Charnière à gauche, réversible
- Joint de porte amovible
- Paroi arrière en acier inoxydable SmartSteel

SRBstc 529i

Classe énergétique :	C
Consommation an / 24 h :	108 / 0,295 kWh
Volume total ¹ :	386 l
Volume :	Réfrigérateur : 246,2 l / BioFresh : 140,6 l
Niveau sonore / classe sonore :	34 dB(A) / B, SuperSilent
Classe climatique :	SN-T (de +10 °C à +43 °C)
Porte / Côtés :	Inox anti-traces / Inox anti-traces
Dimensions en cm (H / L / P) :	185,5 / 59,7 / 67,5



Commandes

- Ecran TFT couleur 2,4" derrière la porte, Touch & Swipe
- Affichage digital du réfrigérateur et du BioFresh
- Compatible Smart Home, SmartDeviceBox incluse
- Alarme de porte : visuelle et sonore

Réfrigérateur et BioFresh

- PowerCooling FreshAir avec filtre à charbon et Ambilight
- Contreporte GlassLine Premium avec socle en verre, VarioBox extensibles, bac à oeufs variable, beurrier
- 4 clayettes verre, dont 1 en 2 parties
- VarioSafe
- Clayette modulable à empreintes bouteilles/récipients
- Colonnes latérales LED
- Eclairage LED BioFresh

- 3 tiroirs BioFresh avec SoftTelescopic, 2 tiroirs pour les fruits et légumes, dont 1 hydrobreeze, 1 tiroir pour les viandes, poissons et produits laitiers, 1 FlexSystem
- InfinitySpring avec branchement fixe à l'eau 3/4"

Finition et Equipements

- Résistance latérale compatible avec la juxtaposition d'un autre réfrigérateur, congélateur et/ou cave à vin Liebherr
- Poignée à dépression
- Poignées de transport avants et arrières, roulettes de transport à l'arrière
- Pieds réglables à l'avant
- Porte réversible
- Joint de porte amovible
- Paroi arrière et panneau de contreporte du réfrigérateur en acier inoxydable SmartSteel

L'éventail complet des classes d'efficacité se trouve sur page 342. Conformément à (UE) 2017 / 1369 6a.

1 Conformément au règlement UE 2019/2016, nous indiquons le volume total sous forme de nombre entier (arrondi à l'unité inférieure) et le volume des compartiments congélation et réfrigération avec un chiffre après la décimale.
2 Cet appareil est exclusivement dédié à la conservation du vin. Capacité max. en bouteilles de Bordeaux (0,75 l) selon Norme NF H 35-124 (H: 300,5 mm, Ø 76,1 mm).



XRFst 5295
Peak

SFNstd 529i	
Classe énergétique :	D
Consommation an / 24 h :	199 / 0,545 kWh
Volume total ¹ :	277 l
Niveau sonore / classe sonore :	34 dB(A) / B, SuperSilent
Classe climatique :	SN-T (de +10 °C à +43 °C)
Porte / Côtés :	Inox anti-traces / Inox anti-traces
Dimensions en cm (H / L / P) :	185,5 / 59,7 / 67,5

No Frost	Super Frost	LED	Ice Tower	Soft System	Telescopic Rails	Super Silent	Touch & Swipe Display	Space Box
Vario Space	Easy Open	Smart Device						

- Commandes**
- Ecran TFT couleur 2,4" derrière la porte, Touch & Swipe
 - Affichage digital de la température
 - FrostControl : enregistrement de la température du congélateur en cas d'anomalie de fonctionnement
 - Compatible Smart Home, SmartDeviceBox incluse
 - Alarme de température : visuelle et sonore
 - Alarme de porte : visuelle et sonore

- Congélateur** ********
- 7 tiroirs, dont 4 sur rails télescopiques, VarioSpace
 - Tiroir supérieur avec fonction d'inclinaison confortable
 - IceTower
 - IceMaker avec branchement fixe à l'eau 3/4", Eclairage LED
 - Production de glaçons en 24 h : 0,8 kg
 - Stock de glaçons : 8,0 kg
 - Eclairage LED
 - Autonomie : 16 h
 - Pouvoir de congélation en 24 h : 18 kg
 - 1 accumulateur de froid
 - Tablettes en verre securit

- Finition et Equipements**
- Résistance latérale compatible avec la juxtaposition d'un autre réfrigérateur, congélateur et/ou cave à vin Liebherr
 - Poignée à dépression
 - Poignées de transport avant et arrière, roulettes de transport à l'arrière
 - Pieds réglables à l'avant
 - Charnière à gauche, réversible
 - Joint de porte amovible

SRBstc 529i	
Classe énergétique :	C
Consommation an / 24 h :	108 / 0,295 kWh
Volume total ¹ :	386 l
Volume :	Réfrigérateur : 246,2 l / BioFresh : 140,6 l
Niveau sonore / classe sonore :	34 dB(A) / B, SuperSilent
Classe climatique :	SN-T (de +10 °C à +43 °C)
Porte / Côtés :	Inox anti-traces / Inox anti-traces
Dimensions en cm (H / L / P) :	185,5 / 59,7 / 67,5

Bio Fresh Professional	Hydro Breeze	Super Cool	Glass & Steel Interior	Light Tower	Infinity Spring	Soft System	Soft Telescopic Rails	Super Silent
Touch & Swipe Display	Smart Device							

- Commandes**
- Ecran TFT couleur 2,4" derrière la porte, Touch & Swipe
 - Affichage digital du réfrigérateur et du BioFresh
 - Compatible Smart Home, SmartDeviceBox incluse
 - Alarme de porte : visuelle et sonore

- Réfrigérateur et BioFresh**
- PowerCooling FreshAir avec filtre à charbon et Ambilight
 - Contreporte GlassLine Premium avec socle en verre, VarioBox extensibles, bac à oeufs variable, beurrier
 - 4 clayettes verre, dont 1 en 2 parties
 - VarioSafe
 - Clayette modulable à empreintes bouteilles/récipients
 - Colonnes latérales LED
 - Eclairage LED BioFresh
 - 3 tiroirs BioFresh avec SoftTelescopic, 2 tiroirs pour les fruits et légumes, dont 1 hydrobreeze, 1 tiroir pour les viandes, poissons et produits laitiers, 1 FlexSystem
 - InfinitySpring avec branchement fixe à l'eau 3/4"

- Finition et Equipements**
- Résistance latérale compatible avec la juxtaposition d'un autre réfrigérateur, congélateur et/ou cave à vin Liebherr
 - Poignée à dépression
 - Poignées de transport avant et arrière, roulettes de transport à l'arrière
 - Pieds réglables à l'avant
 - Porte réversible
 - Joint de porte amovible
 - Paroi arrière et panneau de contreporte du réfrigérateur en acier inoxydable SmartSteel



XRFsd 5265
Prime

SFNsdd 526i	
Classe énergétique :	D
Consommation an / 24 h :	199 / 0,545 kWh
Volume total ¹ :	277 l
Niveau sonore / classe sonore :	34 dB(A) / B, SuperSilent
Classe climatique :	SN-T (de +10 °C à +43 °C)
Porte / Côtés :	Inox anti-traces / Silver
Dimensions en cm (H / L / P) :	185,5 / 59,7 / 67,5

No Frost	Super Frost	LED	Ice Tower	Soft System	Super Silent	Touch & Swipe Display	Space Box	Vario Space
Easy Open	Smart Device							

- Commandes**
- Ecran TFT couleur 2,4" derrière la porte, Touch & Swipe
 - Affichage digital de la température
 - FrostControl : enregistrement de la température du congélateur en cas d'anomalie de fonctionnement
 - Compatible Smart Home, SmartDeviceBox incluse
 - Alarme de température : visuelle et sonore
 - Alarme de porte : visuelle et sonore

- Congélateur** ********
- 7 tiroirs avec guidage de tiroir intégré, VarioSpace
 - Tiroir supérieur avec fonction d'inclinaison confortable
 - IceTower
 - IceMaker avec branchement fixe à l'eau 3/4"
 - Production de glaçons en 24 h : 0,8 kg
 - Stock de glaçons : 8,0 kg
 - Eclairage LED
 - Autonomie : 16 h
 - Pouvoir de congélation en 24 h : 18 kg
 - 1 accumulateur de froid

- Finition et Equipements**
- Résistance latérale compatible avec la juxtaposition d'un autre réfrigérateur, congélateur et/ou cave à vin Liebherr
 - Poignée à dépression
 - Poignées de transport avant et arrière, roulettes de transport à l'arrière
 - Pieds réglables à l'avant
 - Charnière à gauche, réversible
 - Joint de porte amovible

SRBsdd 526i	
Classe énergétique :	D
Consommation an / 24 h :	134 / 0,367 kWh
Volume total ¹ :	384 l
Volume :	Réfrigérateur : 245,8 l / BioFresh : 138,4 l
Niveau sonore / classe sonore :	34 dB(A) / B, SuperSilent
Classe climatique :	SN-T (de +10 °C à +43 °C)
Porte / Côtés :	Inox anti-traces / Silver
Dimensions en cm (H / L / P) :	185,5 / 59,7 / 67,5

Bio Fresh Professional	Fish & Seafood	Super Cool	Glass & Steel Interior	Light Tower	Soft System	Soft Telescopic Rails	Super Silent	Touch & Swipe Display
Smart Device								

- Commandes**
- Ecran TFT couleur 2,4" derrière la porte, Touch & Swipe
 - Affichage digital du réfrigérateur et du BioFresh
 - Compatible Smart Home, SmartDeviceBox incluse
 - Alarme de porte : visuelle et sonore

- Réfrigérateur et BioFresh**
- PowerCooling FreshAir avec filtre à charbon
 - Contreporte GlassLine Premium avec socle en verre, VarioBox extensibles, bac à oeufs variable, beurrier
 - 4 clayettes verre, dont 1 en 2 parties
 - VarioSafe
 - Clayette modulable à empreintes bouteilles/récipients
 - Colonnes latérales LED
 - Eclairage LED BioFresh
 - 3 tiroirs BioFresh avec SoftTelescopic, 1 tiroir pour les fruits et légumes, 1 Compartiment fruits de mer et poisson, 1 tiroir pour les viandes, poissons et produits laitiers

- Finition et Equipements**
- Résistance latérale compatible avec la juxtaposition d'un autre réfrigérateur, congélateur et/ou cave à vin Liebherr
 - Poignée à dépression
 - Poignées de transport avant et arrière, roulettes de transport à l'arrière
 - Pieds réglables à l'avant
 - Porte réversible
 - Joint de porte amovible
 - Paroi arrière en acier inoxydable SmartSteel



XRCsd 5255

Prime

←121→



XCCsd 5250

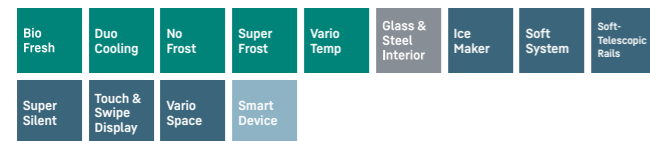
Prime

←121→



SBNsdd 526i

Classe énergétique :	
Consommation an / 24 h :	171 / 0,468 kWh
Volume total ¹ :	313 l
Volume :	BioFresh : 180,7 l / Congélateur : 133 l
Niveau sonore / classe sonore :	34 dB(A) / B, SuperSilent
Classe climatique :	SN-T (de +10 °C à +43 °C)
Porte / Côtés :	Inox anti-traces / Silver
Dimensions en cm (H / L / P) :	185,5 / 59,7 / 67,5



Commandes

- Ecran TFT couleur 2,4" derrière la porte, Touch & Swipe
- Affichage digital du BioFresh et du congélateur
- FrostControl : enregistrement de la température du congélateur en cas d'anomalie de fonctionnement
- Compatible Smart Home, SmartDeviceBox incluse
- Alarme de température : visuelle et sonore
- Alarme de porte : visuelle et sonore

Réfrigérateur et BioFresh

- PowerCooling FreshAir avec filtre à charbon
- Contreporte GlassLine Premium avec socle en verre, VarioBox extensibles
- 1 clayettes verre, dont 1 en 2 parties
- Clayette modulable à empreintes bouteilles/récipients
- Eclairage plafonnier LED
- Eclairage LED BioFresh
- 2 tiroirs BioFresh avec SoftTelescopic, 2 tiroirs pour les fruits et légumes

Congélateur

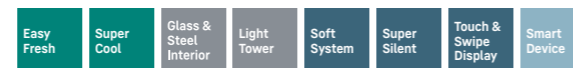
- 4 tiroirs, VarioSpace
- IceMaker avec branchement fixe à l'eau 3/4"
- Production de glaçons en 24 h : 1,2 kg
- Stock de glaçons : 5,4 kg
- Eclairage LED
- Autonomie : 20 h
- Pouvoir de congélation en 24 h : 10 kg
- Tablettes en verre securit

Finition et Equipements

- Résistance latérale compatible avec la juxtaposition d'un autre réfrigérateur, congélateur et/ou cave à vin Liebherr
- Poignées à dépression
- Poignées de transport avants et arrières, roulettes de transport à l'arrière
- Pieds réglables à l'avant
- Charnière à gauche, réversible
- Joint de porte amovible
- Paroi arrière en acier inoxydable SmartSteel

SRsdc 525i

Classe énergétique :	
Consommation an / 24 h :	79 / 0,216 kWh
Volume total ¹ :	401 l
Niveau sonore / classe sonore :	35 dB(A) / B, SuperSilent
Classe climatique :	SN-T (de +10 °C à +43 °C)
Porte / Côtés :	Inox anti-traces / Silver
Dimensions en cm (H / L / P) :	185,5 / 59,7 / 67,5



Commandes

- Ecran TFT couleur 2,4" derrière la porte, Touch & Swipe
- Affichage digital de la température
- Compatible Smart Home, SmartDeviceBox incluse
- Alarme de porte : visuelle et sonore

Réfrigérateur

- PowerCooling FreshAir avec filtre à charbon
- Contreporte GlassLine Premium avec socle en verre, VarioBox extensibles, bac à oeufs variable, beurrier
- 6 clayettes verre, dont 1 en 2 parties
- VarioSafe
- Clayette porte-bouteilles
- Colonnes latérales LED
- 1 tiroir EasyFresh sur rails télescopiques

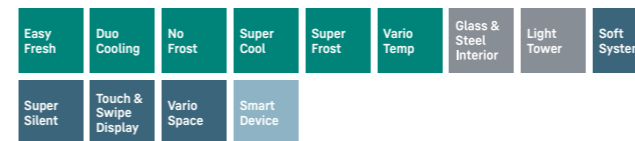
Finition et Equipements

- Résistance latérale compatible avec la juxtaposition d'un autre réfrigérateur, congélateur et/ou cave à vin Liebherr
- Poignée à dépression
- Poignées de transport avants et arrières, roulettes de transport à l'arrière
- Pieds réglables à l'avant
- Porte réversible
- Joint de porte amovible
- Paroi arrière en acier inoxydable SmartSteel



SCNsdc 525i

Classe énergétique :	
Consommation an / 24 h :	161 / 0,441 kWh
Volume total ¹ :	331 l
Volume :	Réfrigérateur : 228,7 l / Congélateur : 103 l
Niveau sonore / classe sonore :	34 dB(A) / B, SuperSilent
Classe climatique :	SN-T (de +10 °C à +43 °C)
Porte / Côtés :	Inox anti-traces / Silver
Dimensions en cm (H / L / P) :	185,5 / 59,7 / 67,5



Commandes

- Ecran TFT couleur 2,4" derrière la porte, Touch & Swipe
- Affichage digital du réfrigérateur et du congélateur
- FrostControl : enregistrement de la température du congélateur en cas d'anomalie de fonctionnement
- Compatible Smart Home, SmartDeviceBox incluse
- Alarme de température : visuelle et sonore
- Alarme de porte : visuelle et sonore

Réfrigérateur

- PowerCooling FreshAir avec filtre à charbon
- Contreporte GlassLine Premium avec socle en verre, VarioBox extensibles, bac à oeufs variable, beurrier
- 4 clayettes verre, dont 1 en 2 parties
- VarioSafe
- Clayette porte-bouteilles
- Colonnes latérales LED
- 1 tiroir EasyFresh sur rails télescopiques

Congélateur

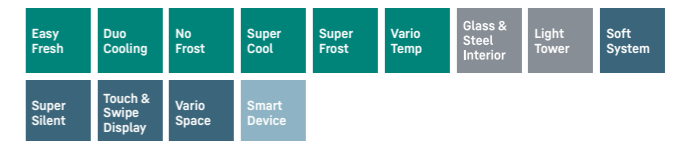
- 3 tiroirs, VarioSpace
- Bac à glaçons avec couvercle
- Eclairage LED
- Autonomie : 20 h
- Pouvoir de congélation en 24 h : 10 kg
- Tablettes en verre securit

Finition et Equipements

- Résistance latérale compatible avec la juxtaposition d'un autre réfrigérateur, congélateur et/ou cave à vin Liebherr
- Poignées à dépression
- Poignées de transport avants et arrières, roulettes de transport à l'arrière
- Pieds réglables à l'avant
- Charnière à gauche, réversible
- Joint de porte amovible
- Paroi arrière en acier inoxydable SmartSteel

SCNsdc 525i

Classe énergétique :	
Consommation an / 24 h :	161 / 0,441 kWh
Volume total ¹ :	331 l
Volume :	Réfrigérateur : 228,7 l / Congélateur : 103 l
Niveau sonore / classe sonore :	34 dB(A) / B, SuperSilent
Classe climatique :	SN-T (de +10 °C à +43 °C)
Porte / Côtés :	Inox anti-traces / Silver
Dimensions en cm (H / L / P) :	185,5 / 59,7 / 67,5



Commandes

- Ecran TFT couleur 2,4" derrière la porte, Touch & Swipe
- Affichage digital du réfrigérateur et du congélateur
- FrostControl : enregistrement de la température du congélateur en cas d'anomalie de fonctionnement
- Compatible Smart Home, SmartDeviceBox incluse
- Alarme de température : visuelle et sonore
- Alarme de porte : visuelle et sonore

Réfrigérateur

- PowerCooling FreshAir avec filtre à charbon
- Contreporte GlassLine Premium avec socle en verre, VarioBox extensibles, bac à oeufs variable, beurrier
- 4 clayettes verre, dont 1 en 2 parties
- VarioSafe
- Clayette porte-bouteilles
- Colonnes latérales LED
- 1 tiroir EasyFresh sur rails télescopiques

Congélateur

- 3 tiroirs, VarioSpace
- Bac à glaçons avec couvercle
- Eclairage LED
- Autonomie : 20 h
- Pouvoir de congélation en 24 h : 10 kg
- Tablettes en verre securit

Finition et Equipements

- Résistance latérale compatible avec la juxtaposition d'un autre réfrigérateur, congélateur et/ou cave à vin Liebherr
- Poignées à dépression
- Poignées de transport avants et arrières, roulettes de transport à l'arrière
- Pieds réglables à l'avant
- Porte réversible
- Joint de porte amovible
- Paroi arrière en acier inoxydable SmartSteel



XRFsf 5225

Plus



SFNsfd 5227

Classe énergétique :	D <small>A G</small>
Consommation an / 24 h :	199 / 0,545 kWh
Volume total ¹ :	277 l
Niveau sonore / classe sonore :	36 dB(A) / C
Classe climatique :	SN-T (de +10 °C à +43 °C)
Fonctionne en température ambiante jusqu'à -15 °C	
Porte / Côtés :	SteelFinish / Silver
Dimensions en cm (H / L / P) :	185,5 / 59,7 / 67,5



Commandes

- Ecran tactile digital monochrome 2,4" derrière la porte
- Affichage digital de la température
- FrostControl : enregistrement de la température du congélateur en cas d'anomalie de fonctionnement
- Compatible Smart Home avec la SmartDeviceBox en option
- Alarme de température : visuelle et sonore
- Alarme de porte : visuelle et sonore

Congélateur **** ** ***

- 7 tiroirs avec guidage de tiroir intégré, VarioSpace
- Tiroir supérieur avec fonction d'inclinaison confortable
- Bac à glaçons
- Autonomie : 16 h
- Pouvoir de congélation en 24 h : 18 kg

Finition et Equipements

- Résistance latérale compatible avec la juxtaposition d'un autre réfrigérateur, congélateur et/ou cave à vin Liebherr
- Poignée intégrée verticale
- Poignées de transport avants et arrières, roulettes de transport à l'arrière
- Pieds réglables à l'avant
- Charnière à gauche, réversible
- Joint de porte amovible

SRBsfc 5220

Classe énergétique :	C <small>A G</small>
Consommation an / 24 h :	101 / 0,276 kWh
Volume total ¹ :	382 l
Volume :	Réfrigérateur : 288,7 l / BioFresh : 93,7 l
Niveau sonore / classe sonore :	34 dB(A) / B, SuperSilent
Classe climatique :	SN-T (de +10 °C à +43 °C)
Porte / Côtés :	SteelFinish / Silver
Dimensions en cm (H / L / P) :	185,5 / 59,7 / 67,5



Commandes

- Ecran tactile digital monochrome 2,4" derrière la porte
- Affichage digital du réfrigérateur
- Compatible Smart Home avec la SmartDeviceBox en option
- Alarme de porte : visuelle et sonore

Réfrigérateur et BioFresh

- PowerCooling FreshAir avec filtre à charbon
- Balconnets de contreporte en ABS, bac à œufs, FlexCube
- 6 clayettes verre, dont 1 en 2 parties
- VarioSafe
- Clayette modulable à empreintes bouteilles/récipients
- Eclairage plafonnier LED
- 2 tiroirs BioFresh sur rails télescopiques, 1 tiroir pour les fruits et légumes, 1 tiroir pour les viandes, poissons et produits laitiers

Finition et Equipements

- Résistance latérale compatible avec la juxtaposition d'un autre réfrigérateur, congélateur et/ou cave à vin Liebherr
- Poignée intégrée verticale
- Poignées de transport avants et arrières, roulettes de transport à l'arrière
- Pieds réglables à l'avant
- Porte réversible
- Joint de porte amovible



XRFsd 5220

Plus



SFNsdd 5227

Classe énergétique :	D <small>A G</small>
Consommation an / 24 h :	199 / 0,545 kWh
Volume total ¹ :	277 l
Niveau sonore / classe sonore :	36 dB(A) / C
Classe climatique :	SN-T (de +10 °C à +43 °C)
Fonctionne en température ambiante jusqu'à -15 °C	
Porte / Côtés :	Inox anti-traces / Silver
Dimensions en cm (H / L / P) :	185,5 / 59,7 / 67,5



Commandes

- Ecran tactile digital monochrome 2,4" derrière la porte
- Affichage digital de la température
- FrostControl : enregistrement de la température du congélateur en cas d'anomalie de fonctionnement
- Compatible Smart Home avec la SmartDeviceBox en option
- Alarme de température : visuelle et sonore
- Alarme de porte : visuelle et sonore

Congélateur **** ** ***

- 7 tiroirs avec guidage de tiroir intégré, VarioSpace
- Tiroir supérieur avec fonction d'inclinaison confortable
- Bac à glaçons
- Autonomie : 16 h
- Pouvoir de congélation en 24 h : 18 kg

Finition et Equipements

- Résistance latérale compatible avec la juxtaposition d'un autre réfrigérateur, congélateur et/ou cave à vin Liebherr
- Poignée intégrée verticale
- Poignées de transport avants et arrières, roulettes de transport à l'arrière
- Pieds réglables à l'avant
- Charnière à gauche, réversible
- Joint de porte amovible

SRsdd 5220

Classe énergétique :	D <small>A G</small>
Consommation an / 24 h :	98 / 0,268 kWh
Volume total ¹ :	399 l
Niveau sonore / classe sonore :	35 dB(A) / B, SuperSilent
Classe climatique :	SN-T (de +10 °C à +43 °C)
Porte / Côtés :	Inox anti-traces / Silver
Dimensions en cm (H / L / P) :	185,5 / 59,7 / 67,5



Commandes

- Ecran tactile digital monochrome 2,4" derrière la porte
- Affichage digital de la température
- Compatible Smart Home avec la SmartDeviceBox en option
- Alarme de porte : visuelle et sonore

Réfrigérateur

- PowerCooling FreshAir avec filtre à charbon
- Balconnets de contreporte en ABS, bac à œufs, FlexCube
- 6 clayettes verre, dont 1 en 2 parties
- VarioSafe
- Clayette porte-bouteilles
- Eclairage plafonnier LED
- 1 tiroir EasyFresh sur guides

Finition et Equipements

- Résistance latérale compatible avec la juxtaposition d'un autre réfrigérateur, congélateur et/ou cave à vin Liebherr
- Poignée intégrée verticale
- Poignées de transport avants et arrières, roulettes de transport à l'arrière
- Pieds réglables à l'avant
- Porte réversible
- Joint de porte amovible



XRFbd 5220 ◊ Série Plus



XRFbd 5220

Plus



SFNbdd 5227

Classe énergétique :	
Consommation an/24 h :	199 / 0,545 kWh
Volume total ¹ :	277 l
Niveau sonore / classe sonore :	36 dB(A) / C
Classe climatique :	SN-T (de +10°C à +43°C)
Fonctionne en température ambiante jusqu'à -15°C	
Porte / Côtés :	BlackSteel / Noir
Dimensions en cm (H / L / P) :	185,5 / 59,7 / 67,5



Commandes

- Ecran tactile digital monochrome 2,4" derrière la porte
- Affichage digital de la température
- FrostControl : en cas d'anomalie de fonctionnement enregistrement de la température du congélateur
- Compatible Smart Home avec la SmartDeviceBox en option
- Alarme de température : visuelle et sonore
- Alarme de porte : visuelle et sonore

Congélateur ********

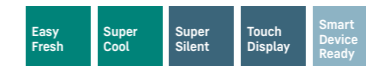
- 7 tiroirs avec guidage de tiroir intégré, VarioSpace
- Tiroir supérieur avec fonction d'inclinaison confortable
- Bac à glaçons
- Autonomie : 16 h
- Pouvoir de congélation en 24 h : 18 kg

Finition et Equipements

- Résistance latérale compatible avec la juxtaposition d'un autre réfrigérateur, congélateur et/ou cave à vin Liebherr
- Poignée intégrée verticale
- Poignées de transport avants et arrières, roulettes de transport à l'arrière
- Pieds réglables à l'avant
- Charnière à gauche, réversible
- Joint de porte amovible

SRbdd 5220

Classe énergétique :	
Consommation an/24 h :	98 / 0,268 kWh
Volume total ¹ :	399 l
Niveau sonore / classe sonore :	35 dB(A) / B, SuperSilent
Classe climatique :	SN-T (de +10°C à +43°C)
Porte / Côtés :	BlackSteel / Noir
Dimensions en cm (H / L / P) :	185,5 / 59,7 / 67,5



Commandes

- Ecran tactile digital monochrome 2,4" derrière la porte
- Affichage digital de la température
- Compatible Smart Home avec la SmartDeviceBox en option
- Alarme de porte : visuelle et sonore

Réfrigérateur

- PowerCooling FreshAir avec filtre à charbon
- Balconnets de contreporte en ABS, bac à œufs, FlexCube
- 6 clayettes verre, dont 1 en 2 parties
- VarioSafe
- Clayette porte-bouteilles
- Eclairage plafonnier LED
- 1 tiroir EasyFresh sur guides

Finition et Equipements

- Résistance latérale compatible avec la juxtaposition d'un autre réfrigérateur, congélateur et/ou cave à vin Liebherr
- Poignée intégrée verticale
- Poignées de transport avants et arrières, roulettes de transport à l'arrière
- Pieds réglables à l'avant
- Porte réversible
- Joint de porte amovible

¹ Conformément au règlement UE 2019/2016, nous indiquons le volume total sous forme de nombre entier (arrondi à l'unité inférieure) et le volume des compartiments congélation et réfrigération avec un chiffre après la décimale. L'éventail complet des classes d'efficacité se trouve sur page 342. Conformément à (UE) 2017 / 1369 6a.

Combinés réfrigérateur- congélateur NoFrost

CBNbsa10 575i ○ Série Prime

Combinés réfrigérateur-congélateur



○ Série Pure



◇ Série Plus



◻ Série Prime



△ Série Peak

	○ Série Pure	◇ Série Plus	◻ Série Prime	△ Série Peak
Technologie fraîcheur	EasyFresh sur guidage de tiroir intégré	EasyFresh sur guidage de tiroir intégré	EasyFresh sur rails télescopiques	EasyFresh sur rails télescopiques
		BioFresh sur rails télescopiques	BioFresh avec SoftTelescopic	BioFresh Professional avec SoftTelescopic
				HydroBreeze
				Compartment Fish & Seafood
	DuoCooling	DuoCooling	DuoCooling	DuoCooling
	Filtre FreshAir	Filtre FreshAir	Filtre FreshAir	Filtre FreshAir
			VarioTemp	VarioTemp
	NoFrost	NoFrost	NoFrost	NoFrost sur rails télescopiques
Confort et flexibilité		Clayette verre en 2 parties	Clayette verre en 2 parties	Clayette verre en 2 parties
			Amortissement de fermeture SoftSystem	Amortissement de fermeture SoftSystem
		VarioSafe	VarioSafe	VarioSafe
			VarioBox	VarioBox
			Beurrier	Beurrier
	Bac à œufs	Bac à œufs	Bac à œufs variable	Bac à œufs variable
	Range-bouteilles	Range-bouteilles	Range-bouteilles	Range-bouteilles
		Bac à glaçons	Bac à glaçons avec couvercle	Bac à glaçons avec couvercle
				FlexSystem
Design	Eclairage plafonnier du réfrigérateur	Eclairage plafonnier du réfrigérateur	LightTower	LightTower
			Éclairage du compartiment BioFresh	Éclairage du compartiment BioFresh
			Éclairage de la partie congélateur	Éclairage de la partie congélateur
				Éclairage de l'IceMaker
				Éclairage du ventilateur
			Paroi arrière SmartSteel	Paroi arrière SmartSteel
				Contreporte intérieure SmartSteel
	Verre transparent	Verre transparent	Verre satiné	Verre satiné
	Clayette en verre bordure look inox	Clayette en verre bordure look inox	Clayettes en verre et bordure acier inox	Clayettes en verre et bordure acier inox
	Écran tactile	Écran tactile	Écran Touch & Swipe	Écran Touch & Swipe
	Écran derrière la porte	Écran derrière la porte ou Écran dans la porte	Écran derrière la porte ou Écran dans la porte	Écran derrière la porte ou Écran dans la porte
	Poignées intégrées EasyOpen	Poignées intégrées EasyOpen	Poignées à dépression	Poignées intégrées EasyOpen
Connectivité (SmartDeviceBox)	Disponible en accessoire	Disponible en accessoire ou livrée de série (modèles « i »)	Livrée de série (modèles « i »)	Livrée de série (modèles « i »)
Eau et glace		IceMaker ou EasyTwist-Ice	IceMaker ou EasyTwist-Ice	IceMaker
				InfinitySpring

Les équipements différenciés sont surlignés dans la **gamme supérieure**.

La qualité dans les moindres détails



BioFresh

BioFresh garantit une température parfaite pour une fraîcheur longue durée. A une température juste au-dessus de 0°C et avec une humidité idéale, les aliments frais peuvent conserver leur apparence appétissante, leurs vitamines et minéraux beaucoup plus longtemps en comparaison à un réfrigérateur standard.



EasyFresh

Notre compartiment EasyFresh vous garantit une fraîcheur semblable à celle du marché à votre domicile. Qu'il s'agisse de fruits ou de légumes non emballés, tout y est stocké de manière optimale. Grâce à la fermeture étanche, l'humidité du compartiment est augmentée par la présence des aliments. Les aliments restent ainsi frais, longtemps.



NoFrost

Les appareils NoFrost de Liebherr offrent un froid de qualité professionnelle. Grâce au confort NoFrost, le dégivrage du congélateur n'est plus nécessaire.



Écran tactile

L'écran tactile vous permet de commander votre appareil Liebherr simplement et intuitivement. Toutes les fonctions sont clairement organisées sur l'écran. Une légère pression du doigt vous permet par exemple de sélectionner facilement des fonctions ou d'ajuster la température de votre réfrigérateur.



SoftTelescopic

Vous aurez hâte d'ouvrir vos tiroirs BioFresh, non seulement pour la fraîcheur des aliments, mais aussi pour la facilité et le confort lors de l'ouverture et de la fermeture automatique. Ceci est rendu possible grâce aux rails télescopiques sur lesquels les compartiments glissent doucement vers vous.



Range-bouteilles

Vous attendez des invités et vous souhaitez rafraîchir une plus grande quantité de boissons que d'habitude ? Le range-bouteilles situé au-dessus des compartiments BioFresh est disponible à cet effet : il suffit de retirer la plaque de verre qui se trouve au-dessus du range-bouteilles et vous pouvez y stocker et refroidir en toute sécurité des bouteilles de différentes tailles.



DuoCooling

DuoCooling permet de régler de manière précise et indépendante les températures de la partie réfrigérateur et de la partie congélateur d'un appareil combiné. Cette technologie s'appuie sur 2 circuits de froid séparés qui évitent les échanges d'air entre le réfrigérateur et le congélateur. Il n'y a alors plus de transmission d'odeur et les aliments sont protégés du dessèchement.



PowerCooling

Vous souhaitez que la fraîcheur soit répartie de manière aussi uniforme que possible dans votre réfrigérateur ? Grâce au système PowerCooling, le ventilateur puissant et silencieux distribue efficacement l'air froid dans l'ensemble du réfrigérateur. Le filtre à charbon actif FreshAir intégré au ventilateur purifie l'air circulant et neutralise les odeurs.



Intérieur GlassLine

La combinaison de l'inox et du verre satiné donne à l'intérieur GlassLine toute son élégance, sa fonctionnalité et sa solidité. Les clayettes sont en verre Securit souligné de rebords inox.



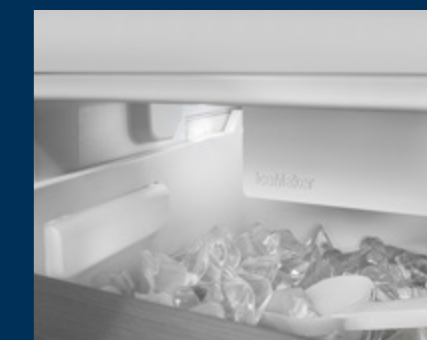
Fermeture de porte amortie SoftSystem

Le vérin SoftSystem intégré dans la porte amortit le mouvement lors de la fermeture de la porte et garantit une fermeture particulièrement douce même en cas de chargement complet de la contreporte. Dès un angle d'ouverture d'environ 30°, la porte se referme automatiquement.



FlexSystem

Chaque aliment, petit ou grand, trouve tout naturellement sa place dans le réfrigérateur. Le FlexSystem permet un rangement clair des aliments, par fruit, légume ou en fonction de la date limite de consommation. Tous les éléments du FlexSystem sont faciles à nettoyer au lave-vaisselle.



IceMaker

Reste-t-il des glaçons ? Avec l'IceMaker, inutile de se poser la question. Avec lui et le raccord d'eau fixe, l'eau provient directement de votre réseau. Grâce à la fonction MaxIce, vous pouvez produire jusqu'à 1,5 kg de glaçons par jour. Le séparateur de glaçons permet d'ajuster l'espace de stockage en fonction de vos besoins : par exemple, les glaçons à gauche et un espace pour les crèmes glacées à droite, ou l'ensemble du tiroir pour les glaçons.

Combinés réfrigérateur-congélateur avec BioFresh et NoFrost



VarioSpace

Vous cherchez un endroit où conserver un gâteau glacé à plusieurs couches en toute sécurité jusqu'à la fête de l'été ? Ce n'est pas un souci avec votre congélateur Liebherr : il sait que parfois vous avez besoin de plus d'espace. Grâce à VarioSpace, vous pouvez simplement retirer les tiroirs de congélation individuels, et voilà : vous disposez d'un espace de rangement surélevé !



DuoCooling

DuoCooling permet de régler de manière précise et indépendante les températures de la partie réfrigérateur et de la partie congélateur d'un appareil combiné. Cette technologie s'appuie sur 2 circuits de froid séparés qui évitent les échanges d'air entre le réfrigérateur et le congélateur. Il n'y a alors plus de transmission d'odeur et les aliments sont protégés du dessèchement.



CBNbsc 778i

Peak

Classe énergétique :	C
Consommation an/24 h :	203 / 0,556 kWh
Volume total ¹ :	473 l
Volume :	Réfrigérateur : 208,7 l / BioFresh : 126,2 l / Congélateur : 138 l
Niveau sonore / classe sonore :	34 dB(A) / B, SuperSilent
Classe climatique :	SN-T (de +10 °C à +43 °C)
Porte / Côtés :	BlackSteel / BlackSteel
Dimensions en cm (H/L/P) :	201,5 / 74,7 / 67,5

Bio Fresh Professional	Hydro Breeze	Fish & Seafood	Duo Cooling	No Frost	Super Cool	Super Frost	Vario Temp	Glass & Steel Interior
Light Tower	Soft System	Soft-Telescopic Rails	Super Silent	Touch & Swipe Display	Vario Space	Smart Device		

Commandes

- Ecran TFT couleur 2,4" en façade, Touch & Swipe
- Affichage digital du réfrigérateur, du BioFresh et du congélateur
- Compatible Smart Home, SmartDeviceBox incluse
- Alarme de température : visuelle et sonore
- Alarme de porte : visuelle et sonore

Réfrigérateur et BioFresh

- PowerCooling FreshAir avec filtre à charbon et Ambilight
- Contreporte GlassLine Premium avec socle en verre, VarioBox extensibles, bac à oeufs variable, beurrier
- 2 clayettes verre, dont 1 en 2 parties
- VarioSafe
- Clayette modulable à empreintes bouteilles/récipients
- Colonnes latérales LED
- Eclairage LED BioFresh
- 2 tiroirs BioFresh avec SoftTelescopic, 1 tiroir pour les fruits et légumes avec HydroBreeze, 1 Compartiment fruits de mer et poisson, 1 FlexSystem

Congélateur ****

- 3 tiroirs sur rails télescopiques, VarioSpace
- Bac à glaçons avec couvercle
- Eclairage LED
- Autonomie : 20 h
- Pouvoir de congélation en 24 h : 10 kg

Finition et Equipements

- Poignées intégrées verticales
- Poignées de transport avants et arrières, roulettes de transport à l'arrière
- Pieds réglables à l'avant
- Porte réversible
- Joint de porte amovible
- Paroi arrière et panneau de contreporte du réfrigérateur en BlackSteel

L'éventail complet des classes d'efficacité se trouve sur page 342. Conformément à (UE) 2017 / 1369 6a.



BioFresh

BioFresh garantit une température parfaite pour une fraîcheur longue durée. A une température juste au-dessus de 0°C et avec une humidité idéale, les aliments frais peuvent conserver leur apparence appétissante, leurs vitamines et minéraux beaucoup plus longtemps en comparaison à un réfrigérateur standard.



InteriorFit

Utilisation élégante des niches de la cuisine. Avec InteriorFit, nos appareils en pose libre s'intègrent dans votre cuisine en prenant peu de place. Ils n'ont pas besoin de distance d'aération latérale par rapport aux murs ou aux meubles adjacents. Seule la porte du réfrigérateur est visible dans votre cuisine. Tout le reste est invisible.

Combinés réfrigérateur-congélateur avec BioFresh et NoFrost



CBNsda 775i

Prime

Classe énergétique :	A
Consommation an/24 h :	130 / 0,356 kWh
Volume total ¹ :	473 l
Volume :	Réfrigérateur : 208,7 l / BioFresh : 126,9 l / Congélateur : 138 l
Niveau sonore / classe sonore :	34 dB(A) / B, SuperSilent
Classe climatique :	SN-T (de +10 °C à +43 °C)
Porte / Côtés :	Inox anti-traces / Silver
Dimensions en cm (H/L/P) :	201,5 / 74,7 / 67,5

Bio Fresh	Duo Cooling	No Frost	Super Cool	Super Frost	Vario Temp	Glass & Steel Interior	Light Tower	Soft System
Soft-Telescopic Rails	Super Silent	Touch & Swipe Display	Vario Space	Smart Device				

Commandes

- Ecran TFT couleur 2,4" en façade, Touch & Swipe
- Affichage digital du réfrigérateur, du BioFresh et du congélateur
- Compatible Smart Home, SmartDeviceBox incluse
- Alarme de température : visuelle et sonore
- Alarme de porte : visuelle et sonore

Réfrigérateur et BioFresh

- PowerCooling FreshAir avec filtre à charbon
- Contreporte GlassLine Premium avec socle en verre, VarioBox extensibles, bac à oeufs variable, beurrier
- 2 clayettes verre, dont 1 en 2 parties
- VarioSafe
- Clayette modulable à empreintes bouteilles/récipients
- Colonnes latérales LED
- Eclairage LED BioFresh
- 2 tiroirs BioFresh avec SoftTelescopic, 1 tiroir pour les fruits et légumes, 1 tiroir pour les viandes, poissons et produits laitiers

Congélateur ****

- 3 tiroirs, VarioSpace
- Bac à glaçons
- Eclairage LED
- Autonomie : 20 h
- Pouvoir de congélation en 24 h : 10 kg
- 2 accumulateurs de froid
- Tablettes en verre securit

Finition et Equipements

- Poignées à dépression
- Poignées de transport avants et arrières, roulettes de transport à l'arrière
- Pieds réglables à l'avant
- Porte réversible
- Joint de porte amovible
- Paroi arrière en acier inoxydable SmartSteel

¹ Conformément au règlement UE 2019/2016, nous indiquons le volume total sous forme de nombre entier (arrondi à l'unité inférieure) et le volume des compartiments congélation et réfrigération avec un chiffre après la décimale.



← 75 →



← 75 →



← 75 →



← 75 →

BLU **CNsdd 775i**
Prime

Classe énergétique :	D
Consommation an / 24 h :	231 / 0,632 kWh
Volume total ¹ :	487 l
Volume :	Réfrigérateur : 349,1 l / Congélateur : 138 l
Niveau sonore / classe sonore :	34 dB(A) / B, SuperSilent
Classe climatique :	SN-T (de +10 °C à +43 °C)
Porte / Côtés :	Inox anti-traces / Silver
Dimensions en cm (H/L/P) :	201,5 / 74,7 / 67,5

Easy Fresh Duo Cooling No Frost Super Cool Super Frost Easy Twist Ice Super Silent Touch Display Vario Space Smart Device Ready

- Commandes**
- Ecran tactile digital monochrome 2,4" derrière la porte
 - Affichage digital du réfrigérateur et du congélateur
 - Compatible Smart Home, SmartDeviceBox incluse
 - Alarme de température : visuelle et sonore
 - Alarme de porte : visuelle et sonore

- Congélateur** ********
- 3 tiroirs, VarioSpace
 - EasyTwist-Ice
 - Autonomie : 20 h
 - Pouvoir de congélation en 24 h : 10 kg
 - Tablettes en verre securit

- Finition et Equipements**
- Poignées intégrées verticales
 - Poignées de transport avants et arrières, roulettes de transport à l'arrière
 - Pieds réglables à l'avant
 - Porte réversible
 - Joint de porte amovible

- Réfrigérateur**
- PowerCooling FreshAir avec filtre à charbon
 - Contreporte GlassLine Premium avec socle en verre, bac à œufs, FlexCube
 - 5 clayettes verre, dont 1 en 2 parties
 - VarioSafe
 - Clayette porte-bouteilles
 - Eclairage plafonnier LED
 - 1 tiroir EasyFresh sur guides

BLU **CNsfa 7723**
Plus

Classe énergétique :	A
Consommation an / 24 h :	118 / 0,323 kWh
Volume total ¹ :	485 l
Volume :	Réfrigérateur : 347,7 l / Congélateur : 138 l
Niveau sonore / classe sonore :	35 dB(A) / B, SuperSilent
Classe climatique :	SN-T (de +10 °C à +43 °C)
Porte / Côtés :	SteelFinish / Silver
Dimensions en cm (H/L/P) :	201,5 / 74,7 / 67,5

Easy Fresh Duo Cooling No Frost Super Cool Super Frost Easy Twist Ice Super Silent Touch Display Vario Space Smart Device Ready

- Commandes**
- Ecran tactile digital monochrome 2,4" derrière la porte
 - Affichage digital du réfrigérateur et du congélateur
 - Compatible Smart Home avec la SmartDeviceBox en option
 - Alarme de température : visuelle et sonore
 - Alarme de porte : visuelle et sonore

- Congélateur** ********
- 3 tiroirs, VarioSpace
 - EasyTwist-Ice
 - Autonomie : 20 h
 - Pouvoir de congélation en 24 h : 10 kg
 - Tablettes en verre securit

- Finition et Equipements**
- Poignées intégrées verticales
 - Poignées de transport avants et arrières, roulettes de transport à l'arrière
 - Pieds réglables à l'avant
 - Porte réversible
 - Joint de porte amovible

- Réfrigérateur**
- PowerCooling FreshAir avec filtre à charbon
 - Contreporte GlassLine Premium avec socle en verre, bac à œufs, FlexCube
 - 5 clayettes verre, dont 1 en 2 parties
 - VarioSafe
 - Clayette porte-bouteilles
 - Eclairage plafonnier LED
 - 1 tiroir EasyFresh sur guides

BLU **CNsfd 7723**
Plus

Classe énergétique :	D
Consommation an / 24 h :	231 / 0,632 kWh
Volume total ¹ :	485 l
Volume :	Réfrigérateur : 347,7 l / Congélateur : 138 l
Niveau sonore / classe sonore :	35 dB(A) / B, SuperSilent
Classe climatique :	SN-T (de +10 °C à +43 °C)
Porte / Côtés :	SteelFinish / Silver
Dimensions en cm (H/L/P) :	201,5 / 74,7 / 67,5

Easy Fresh Duo Cooling No Frost Super Cool Super Frost Easy Twist Ice Super Silent Touch Display Vario Space Smart Device Ready

- Commandes**
- Ecran tactile digital monochrome 2,4" derrière la porte
 - Affichage digital du réfrigérateur et du congélateur
 - Compatible Smart Home avec la SmartDeviceBox en option
 - Alarme de température : visuelle et sonore
 - Alarme de porte : visuelle et sonore

- Congélateur** ********
- 3 tiroirs, VarioSpace
 - EasyTwist-Ice
 - Autonomie : 20 h
 - Pouvoir de congélation en 24 h : 10 kg
 - Tablettes en verre securit

- Finition et Equipements**
- Poignées intégrées verticales
 - Poignées de transport avants et arrières, roulettes de transport à l'arrière
 - Pieds réglables à l'avant
 - Porte réversible
 - Joint de porte amovible

- Réfrigérateur**
- PowerCooling FreshAir avec filtre à charbon
 - Contreporte GlassLine Premium avec socle en verre, bac à œufs, FlexCube
 - 5 clayettes verre, dont 1 en 2 parties
 - VarioSafe
 - Clayette porte-bouteilles
 - Eclairage plafonnier LED
 - 1 tiroir EasyFresh sur guides

BLU **CBNsdc 765i**
Prime

Classe énergétique :	C
Consommation an / 24 h :	189 / 0,517 kWh
Volume total ¹ :	423 l
Volume :	Réfrigérateur : 216,3 l / BioFresh : 68,7 l / Congélateur : 138 l
Niveau sonore / classe sonore :	34 dB(A) / B, SuperSilent
Classe climatique :	SN-T (de +10 °C à +43 °C)
Porte / Côtés :	Inox anti-traces / Silver
Dimensions en cm (H/L/P) :	185,5 / 74,7 / 67,5

Bio Fresh Duo Cooling No Frost Super Cool Super Frost Vario Temp Glass & Steel Interior Light Tower Easy Twist Ice Soft System Soft-Telescopic Rails Super Silent Touch & Swipe Display Vario Space Smart Device

- Commandes**
- Ecran TFT couleur 2,4" derrière la porte, Touch & Swipe
 - Affichage digital du réfrigérateur, du BioFresh et du congélateur
 - Compatible Smart Home, SmartDeviceBox incluse
 - Alarme de température : visuelle et sonore
 - Alarme de porte : visuelle et sonore

- Congélateur** ********
- 3 tiroirs, VarioSpace
 - EasyTwist-Ice
 - Eclairage LED
 - Autonomie : 20 h
 - Pouvoir de congélation en 24 h : 10 kg
 - Tablettes en verre securit

- Finition et Equipements**
- Poignées à dépression
 - Poignées de transport avants et arrières, roulettes de transport à l'arrière
 - Pieds réglables à l'avant
 - Porte réversible
 - Joint de porte amovible
 - Paroi arrière en acier inoxydable SmartSteel

- Réfrigérateur et BioFresh**
- PowerCooling FreshAir avec filtre à charbon
 - Contreporte GlassLine Premium avec socle en verre, VarioBox extensibles, bac à oeufs variable, beurrier
 - 3 clayettes verre, dont 1 en 2 parties
 - VarioSafe
 - Clayette modulable à empreintes bouteilles/récipients
 - Colonnes latérales LED
 - Eclairage LED BioFresh
 - 1 tiroir BioFresh avec SoftTelescopic, 1 tiroir pour les fruits et légumes

Combinés réfrigérateur-congélateur avec BioFresh et NoFrost



SoftTelescopic

Vous aurez hâte d'ouvrir vos compartiments BioFresh, non seulement pour la fraîcheur des aliments, mais aussi pour la facilité et le confort lors de l'ouverture et de la fermeture automatique. Ceci est rendu possible grâce aux rails télescopiques sur lesquels les compartiments glissent doucement vers vous.



PowerCooling

Vous souhaitez que la fraîcheur soit répartie de manière aussi uniforme que possible dans votre réfrigérateur ? Grâce au système PowerCooling, le ventilateur puissant et silencieux distribue efficacement l'air froid dans l'ensemble du réfrigérateur. Le filtre à charbon actif FreshAir intégré au ventilateur purifie l'air circulant et neutralise les odeurs.



CBNstb 579i

Peak

Classe énergétique :	B
Consommation an / 24 h :	144 / 0,394 kWh
Volume total ¹ :	362 l
Volume :	Réfrigérateur : 160,3 l / BioFresh : 98,7 l / Congélateur : 104 l
Niveau sonore / classe sonore :	33 dB(A) / B, SuperSilent
Classe climatique :	SN-T (de +10 °C à +43 °C)
Porte / Côtés :	Inox anti-traces / Inox anti-traces
Dimensions en cm (H / L / P) :	201,5 / 59,7 / 67,5

Bio Fresh Professional	Hydro Breeze	Duo Cooling	No Frost	Super Cool	Super Frost	Vario Temp	Glass & Steel Interior	Light Tower
Infinity Spring	Ice Maker	Soft System	Soft-Telescopic Rails	Super Silent	Touch & Swipe Display	Vario Space	Smart Device	

Commandes

- Ecran TFT couleur 2,4" en façade, Touch & Swipe
- Affichage digital du réfrigérateur, du BioFresh et du congélateur
- Compatible Smart Home, SmartDeviceBox incluse
- Alarme de température : visuelle et sonore
- Alarme de porte : visuelle et sonore

Réfrigérateur et BioFresh

- PowerCooling FreshAir avec filtre à charbon et Ambilight
- Contreporte GlassLine Premium avec socle en verre, VarioBox extensibles, bac à oeufs variable, beurrier
- 2 clayettes verre, dont 1 en 2 parties
- VarioSafe
- Clayette modulable à empreintes bouteilles/récipients
- Colonnes latérales LED
- Eclairage LED BioFresh
- 2 tiroirs BioFresh avec SoftTelescopic, 1 tiroir pour les fruits et légumes avec HydroBreeze, 1 tiroir pour les viandes, poissons et produits laitiers, 1 FlexSystem
- InfinitySpring avec branchement fixe à l'eau 3/4"

Congélateur ********

- 3 tiroirs, dont 2 sur rails télescopiques, VarioSpace
- IceMaker avec branchement fixe à l'eau 3/4", Eclairage LED
- Production de glaçons en 24 h : 1,2 kg
- Stock de glaçons : 5,4 kg
- Eclairage LED
- Autonomie : 20 h
- Pouvoir de congélation en 24 h : 10 kg
- Tablettes en verre securit

Finition et Equipements

- Poignées intégrées verticales
- Poignées de transport avants et arrières, roulettes de transport à l'arrière
- Pieds réglables à l'avant
- Porte réversible
- Joint de porte amovible
- Paroi arrière et panneau de contreporte du réfrigérateur en acier inoxydable BlackSteel



Aussi élégant à l'intérieur qu'à l'extérieur

L'acier inoxydable noir à l'intérieur et à l'extérieur confère à nos appareils BlackSteel un look qui attirera inévitablement les regards.



Poignée à dépression

Ouverture facile : la poignée-barre pratique et élégante avec mécanisme d'ouverture intégré vous permet d'ouvrir la porte de l'appareil à moindre effort, même si vous l'ouvrez plusieurs fois de suite. Les poignées élégantes au design minimaliste sont un élément supplémentaire qui attire le regard sur votre réfrigérateur.

Combinés réfrigérateur-congélateur avec BioFresh et NoFrost



CBNbsa10 575i

Prime

Classe énergétique :	A
Consommation an / 24 h :	104 / 0,284 kWh
Volume total ¹ :	362 l
Volume :	Réfrigérateur : 159,9 l / BioFresh : 99,2 l / Congélateur : 103 l
Niveau sonore / classe sonore :	29 dB(A) / A, UltraSilent
Classe climatique :	SN-T (de +10 °C à +43 °C)
Porte / Côtés :	BlackSteel / BlackSteel
Dimensions en cm (H / L / P) :	201,5 / 59,7 / 67,5

Ultra Efficient A-10%	Bio Fresh	Duo Cooling	No Frost	Super Cool	Super Frost	Vario Temp	Glass & Steel Interior	Light Tower
Soft System	Soft-Telescopic Rails	Ultra Silent	Touch & Swipe Display	Vario Space	Smart Device			

Commandes

- Ecran TFT couleur 2,4" derrière la porte, Touch & Swipe
- Affichage digital du réfrigérateur, du BioFresh et du congélateur
- Compatible Smart Home, SmartDeviceBox incluse
- Alarme de température : visuelle et sonore
- Alarme de porte : visuelle et sonore

Réfrigérateur et BioFresh

- PowerCooling FreshAir avec filtre à charbon
- Contreporte GlassLine Premium avec socle en verre, VarioBox extensibles, bac à oeufs variable, beurrier
- 2 clayettes verre, dont 1 en 2 parties
- VarioSafe
- Clayette modulable à empreintes bouteilles/récipients
- Colonnes latérales LED
- Eclairage LED BioFresh
- 2 tiroirs BioFresh avec SoftTelescopic, 1 tiroir pour les fruits et légumes, 1 tiroir pour les viandes, poissons et produits laitiers

Congélateur ********

- 3 tiroirs, VarioSpace
- Bac à glaçons avec couvercle
- Eclairage LED
- Autonomie : 20 h
- Pouvoir de congélation en 24 h : 10 kg
- Tablettes en verre securit

Finition et Equipements

- Poignées à dépression BlackSteel-Look
- Poignées de transport avants et arrières, roulettes de transport à l'arrière
- Pieds réglables à l'avant
- Porte réversible
- Joint de porte amovible
- Paroi arrière en BlackSteel



Joint de porte déclipable

Après plusieurs années de bons et loyaux services, vous estimez qu'il est temps de remplacer le joint de la porte de votre Liebherr ? Vous pouvez le faire vous-même très facilement : le joint de porte remplaçable s'enlève en un tour de main, et le nouveau joint se remet en place tout aussi aisément. Ainsi, même cet élément du réfrigérateur est toujours impeccablement propre et hygiénique.



EasyTwist-Ice

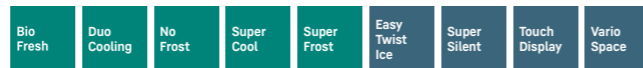
Que ce soit pour une journée d'été ou pour une fête, grâce à l'EasyTwist-Ice, vous pouvez constituer rapidement un stock de glaçons, et ce sans raccord d'eau. Remplissez simplement le réservoir d'eau, laissez geler et récupérez les glaçons d'une simple rotation. Il ne vous reste plus qu'à servir les boissons fraîches ! L'EasyTwist-Ice est facile à nettoyer et permet de produire des glaçons de façon très hygiénique.



CBNbda 572i

Plus

Classe énergétique :	A
Consommation an/24 h :	116 / 0,317 kWh
Volume total ¹ :	360 l
Volume :	Réfrigérateur : 158,8 l / BioFresh : 98,9 l / Congélateur : 103 l
Niveau sonore / classe sonore :	34 dB(A) / B, SuperSilent
Classe climatique :	SN-T (de +10 °C à +43 °C)
Porte / Côtés :	BlackSteel / Noir
Dimensions en cm (H/L/P) :	201,5 / 59,7 / 67,5



Commandes

- Ecran tactile digital monochrome 2,4" derrière la porte
- Affichage digital du réfrigérateur et du congélateur
- Compatible Smart Home, SmartDeviceBox incluse
- Alarme de température : visuelle et sonore
- Alarme de porte : visuelle et sonore

Réfrigérateur et BioFresh

- PowerCooling FreshAir avec filtre à charbon
- Balconnets de contreporte en ABS, bac à œufs, FlexCube
- 3 clayettes verre, dont 1 en 2 parties
- Clayette modulable à empreintes bouteilles/récipients
- Eclairage plafonnier LED
- 2 tiroirs BioFresh sur rails télescopiques, 1 tiroir pour les fruits et légumes, 1 tiroir pour les viandes, poissons et produits laitiers

Congélateur ********

- 3 tiroirs, VarioSpace
- EasyTwist-Ice
- Autonomie : 20 h
- Pouvoir de congélation en 24 h : 10 kg
- Tablettes en verre securit

Finition et Equipements

- Poignées intégrées verticales
- Poignées de transport avants et arrières, roulettes de transport à l'arrière
- Pieds réglables à l'avant
- Porte réversible
- Joint de porte amovible

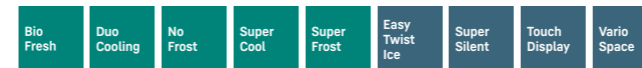
¹L'éventail complet des classes d'efficacité se trouve sur page 342. Conformément à (UE) 2017 / 1369 6a.



CBNsda 572i

Plus

Classe énergétique :	A
Consommation an/24 h :	116 / 0,317 kWh
Volume total ¹ :	360 l
Volume :	Réfrigérateur : 158,8 l / BioFresh : 98,9 l / Congélateur : 103 l
Niveau sonore / classe sonore :	34 dB(A) / B, SuperSilent
Classe climatique :	SN-T (de +10 °C à +43 °C)
Porte / Côtés :	Inox anti-traces / Silver
Dimensions en cm (H/L/P) :	201,5 / 59,7 / 67,5



Commandes

- Ecran tactile digital monochrome 2,4" derrière la porte
- Affichage digital du réfrigérateur et du congélateur
- Compatible Smart Home, SmartDeviceBox incluse
- Alarme de température : visuelle et sonore
- Alarme de porte : visuelle et sonore

Réfrigérateur et BioFresh

- PowerCooling FreshAir avec filtre à charbon
- Balconnets de contreporte en ABS, bac à œufs, FlexCube
- 3 clayettes verre, dont 1 en 2 parties
- Clayette modulable à empreintes bouteilles/récipients
- Eclairage plafonnier LED
- 2 tiroirs BioFresh sur rails télescopiques, 1 tiroir pour les fruits et légumes, 1 tiroir pour les viandes, poissons et produits laitiers

Congélateur ********

- 3 tiroirs, VarioSpace
- EasyTwist-Ice
- Autonomie : 20 h
- Pouvoir de congélation en 24 h : 10 kg
- Tablettes en verre securit

Finition et Equipements

- Poignées intégrées verticales
- Poignées de transport avants et arrières, roulettes de transport à l'arrière
- Pieds réglables à l'avant
- Porte réversible
- Joint de porte amovible

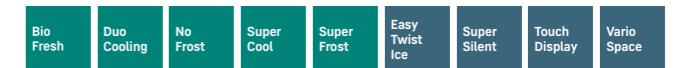
¹ Conformément au règlement UE 2019/2016, nous indiquons le volume total sous forme de nombre entier (arrondi à l'unité inférieure) et le volume des compartiments congélation et réfrigération avec un chiffre après la décimale.



CBNsfc 572i

Plus

Classe énergétique :	C
Consommation an/24 h :	181 / 0,495 kWh
Volume total ¹ :	360 l
Volume :	Réfrigérateur : 158,8 l / BioFresh : 98,9 l / Congélateur : 103 l
Niveau sonore / classe sonore :	35 dB(A) / B, SuperSilent
Classe climatique :	SN-T (de +10 °C à +43 °C)
Porte / Côtés :	SteelFinish / Silver
Dimensions en cm (H/L/P) :	201,5 / 59,7 / 67,5



Commandes

- Ecran tactile digital monochrome 2,4" derrière la porte
- Affichage digital du réfrigérateur et du congélateur
- Compatible Smart Home, SmartDeviceBox incluse
- Alarme de température : visuelle et sonore
- Alarme de porte : visuelle et sonore

Réfrigérateur et BioFresh

- PowerCooling FreshAir avec filtre à charbon
- Balconnets de contreporte en ABS, bac à œufs, FlexCube
- 3 clayettes verre, dont 1 en 2 parties
- Clayette modulable à empreintes bouteilles/récipients
- Eclairage plafonnier LED
- 2 tiroirs BioFresh sur rails télescopiques, 1 tiroir pour les fruits et légumes, 1 tiroir pour les viandes, poissons et produits laitiers

Congélateur ********

- 3 tiroirs, VarioSpace
- EasyTwist-Ice
- Autonomie : 20 h
- Pouvoir de congélation en 24 h : 10 kg
- Tablettes en verre securit

Finition et Equipements

- Poignées intégrées verticales
- Poignées de transport avants et arrières, roulettes de transport à l'arrière
- Pieds réglables à l'avant
- Porte réversible
- Joint de porte amovible



← 60 →



← 60 →



← 60 →



← 60 →

BLU **CBNc 5723**
Plus

Classe énergétique :	C
Consommation an / 24 h :	181 / 0,495 kWh
Volume total ¹ :	360 l
Volume :	Réfrigérateur : 158,8 l / BioFresh : 98,9 l / Congélateur : 103 l
Niveau sonore / classe sonore :	35 dB(A) / B, SuperSilent
Classe climatique :	SN-T (de +10 °C à +43 °C)
Porte / Côtés :	Blanc / Blanc
Dimensions en cm (H/L/P) :	201,5 / 59,7 / 67,5

Bio Fresh	Duo Cooling	No Frost	Super Cool	Super Frost	Easy Twist Ice	Super Silent	Touch Display	Vario Space
Smart Device Ready								

- Commandes**
- Ecran tactile digital monochrome 2,4" derrière la porte
 - Affichage digital du réfrigérateur et du congélateur
 - Compatible Smart Home avec la SmartDeviceBox en option
 - Alarme de température : visuelle et sonore
 - Alarme de porte : visuelle et sonore

- Réfrigérateur et BioFresh**
- PowerCooling FreshAir avec filtre à charbon
 - Balconnets de contreporte en ABS, bac à œufs, FlexCube
 - 3 clayettes verre, dont 1 en 2 parties
 - Clayette modulable à empreintes bouteilles/récipients
 - Eclairage plafonnier LED
 - 2 tiroirs BioFresh sur rails télescopiques, 1 tiroir pour les fruits et légumes, 1 tiroir pour les viandes, poissons et produits laitiers

- Congélateur** ********
- 3 tiroirs, VarioSpace
 - EasyTwist-Ice
 - Autonomie : 20 h
 - Pouvoir de congélation en 24 h : 10 kg
 - Tablettes en verre securit

- Finition et Equipements**
- Poignées intégrées verticales
 - Poignées de transport avants et arrières, roulettes de transport à l'arrière
 - Pieds réglables à l'avant
 - Porte réversible
 - Joint de porte amovible

BLU **CNsda 5723**
Plus

Classe énergétique :	A
Consommation an / 24 h :	104 / 0,284 kWh
Volume total ¹ :	371 l
Volume :	Réfrigérateur : 267,9 l / Congélateur : 103 l
Niveau sonore / classe sonore :	34 dB(A) / B, SuperSilent
Classe climatique :	SN-T (de +10 °C à +43 °C)
Porte / Côtés :	Inox anti-traces / Silver
Dimensions en cm (H/L/P) :	201,5 / 59,7 / 67,5

Easy Fresh	Duo Cooling	No Frost	Super Cool	Super Frost	Easy Twist Ice	Super Silent	Touch Display	Vario Space
Smart Device Ready								

- Commandes**
- Ecran tactile digital monochrome 2,4" derrière la porte
 - Affichage digital du réfrigérateur et du congélateur
 - Compatible Smart Home avec la SmartDeviceBox en option
 - Alarme de température : visuelle et sonore
 - Alarme de porte : visuelle et sonore

- Réfrigérateur**
- PowerCooling FreshAir avec filtre à charbon
 - Balconnets de contreporte en ABS, bac à œufs, FlexCube
 - 5 clayettes verre, dont 1 en 2 parties
 - VarioSafe
 - Clayette porte-bouteilles
 - Eclairage plafonnier LED
 - 1 tiroir EasyFresh sur guides

- Congélateur** ********
- 3 tiroirs, VarioSpace
 - EasyTwist-Ice
 - Autonomie : 20 h
 - Pouvoir de congélation en 24 h : 10 kg
 - Tablettes en verre securit

- Finition et Equipements**
- Poignées intégrées verticales
 - Poignées de transport avants et arrières, roulettes de transport à l'arrière
 - Pieds réglables à l'avant
 - Porte réversible
 - Joint de porte amovible

BLU **CNgbc 5723**
Plus

Classe énergétique :	C
Consommation an / 24 h :	162 / 0,443 kWh
Volume total ¹ :	371 l
Volume :	Réfrigérateur : 267,9 l / Congélateur : 103 l
Niveau sonore / classe sonore :	35 dB(A) / B, SuperSilent
Classe climatique :	SN-T (de +10 °C à +43 °C)
Porte / Côtés :	GlassBlack / Silver
Dimensions en cm (H/L/P) :	201,5 / 59,7 / 68,2

Glass Edition	Easy Fresh	Duo Cooling	No Frost	Super Cool	Super Frost	Easy Twist Ice	Super Silent	Touch Display
Vario Space	Smart Device Ready							

- Commandes**
- Ecran tactile digital monochrome 2,4" derrière la porte
 - Affichage digital du réfrigérateur et du congélateur
 - Compatible Smart Home avec la SmartDeviceBox en option
 - Alarme de température : visuelle et sonore
 - Alarme de porte : visuelle et sonore

- Réfrigérateur**
- PowerCooling FreshAir avec filtre à charbon
 - Balconnets de contreporte en ABS, bac à œufs, FlexCube
 - 5 clayettes verre, dont 1 en 2 parties
 - VarioSafe
 - Clayette porte-bouteilles
 - Eclairage plafonnier LED
 - 1 tiroir EasyFresh sur guides

- Congélateur** ********
- 3 tiroirs, VarioSpace
 - EasyTwist-Ice
 - Autonomie : 20 h
 - Pouvoir de congélation en 24 h : 10 kg
 - Tablettes en verre securit

- Finition et Equipements**
- Poignées intégrées verticales
 - Poignées de transport avants et arrières, roulettes de transport à l'arrière
 - Pieds réglables à l'avant
 - Porte réversible
 - Joint de porte amovible

BLU **CNgwc 5723**
Plus

Classe énergétique :	C
Consommation an / 24 h :	162 / 0,443 kWh
Volume total ¹ :	371 l
Volume :	Réfrigérateur : 267,9 l / Congélateur : 103 l
Niveau sonore / classe sonore :	35 dB(A) / B, SuperSilent
Classe climatique :	SN-T (de +10 °C à +43 °C)
Porte / Côtés :	GlassWhite / Silver
Dimensions en cm (H/L/P) :	201,5 / 59,7 / 68,2

Glass Edition	Easy Fresh	Duo Cooling	No Frost	Super Cool	Super Frost	Easy Twist Ice	Super Silent	Touch Display
Vario Space	Smart Device Ready							

- Commandes**
- Ecran tactile digital monochrome 2,4" derrière la porte
 - Affichage digital du réfrigérateur et du congélateur
 - Compatible Smart Home avec la SmartDeviceBox en option
 - Alarme de température : visuelle et sonore
 - Alarme de porte : visuelle et sonore

- Réfrigérateur**
- PowerCooling FreshAir avec filtre à charbon
 - Balconnets de contreporte en ABS, bac à œufs, FlexCube
 - 5 clayettes verre, dont 1 en 2 parties
 - VarioSafe
 - Clayette porte-bouteilles
 - Eclairage plafonnier LED
 - 1 tiroir EasyFresh sur guides

- Congélateur** ********
- 3 tiroirs, VarioSpace
 - EasyTwist-Ice
 - Autonomie : 20 h
 - Pouvoir de congélation en 24 h : 10 kg
 - Tablettes en verre securit

- Finition et Equipements**
- Poignées intégrées verticales
 - Poignées de transport avants et arrières, roulettes de transport à l'arrière
 - Pieds réglables à l'avant
 - Porte réversible
 - Joint de porte amovible

Combinés réfrigérateur-congélateur avec EasyFresh et NoFrost



EasyFresh

Notre compartiment EasyFresh est le garant d'une fraîcheur digne du marché. C'est l'endroit idéal pour conserver les fruits et légumes non emballés. Les aliments augmentent l'humidité dans le compartiment grâce à une fermeture hermétique. Ainsi, ils restent frais plus longtemps.



NoFrost

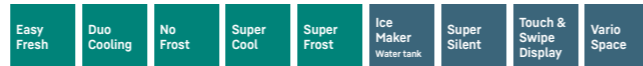
Les appareils NoFrost de Liebherr offrent un froid de qualité professionnelle. Grâce au confort NoFrost, le dégivrage du congélateur n'est plus nécessaire.



CNSfc 574i

Plus

Classe énergétique :	C
Consommation an/24 h :	163 / 0,446 kWh
Volume total ¹ :	371 l
Volume :	Réfrigérateur : 267,9 l / Congélateur : 104 l
Niveau sonore / classe sonore :	35 dB(A) / B, SuperSilent
Classe climatique :	SN-T (de +10 °C à +43 °C)
Porte / Côtés :	SteelFinish / Silver
Dimensions en cm (H/L/P) :	201,5 / 59,7 / 67,5



Commandes

- Ecran TFT couleur 2,4" en façade, Touch & Swipe
- Affichage digital du réfrigérateur et du congélateur
- Compatible Smart Home, SmartDeviceBox incluse
- Alarme de température : visuelle et sonore
- Alarme de porte : visuelle et sonore

Réfrigérateur

- PowerCooling FreshAir avec filtre à charbon
- Balconnets de contreporte en ABS, bac à œufs, FlexCube
- 4 clayettes verre, dont 1 en 2 parties
- VarioSafe
- Clayette porte-bouteilles
- Eclairage plafonnier LED
- 1 tiroir EasyFresh sur guides

Congélateur ********

- 3 tiroirs, VarioSpace
- IceMaker avec WaterTank
- Production de glaçons en 24 h : 1,2 kg
- Stock de glaçons : 5,4 kg
- Autonomie : 20 h
- Pouvoir de congélation en 24 h : 10 kg
- Tablettes en verre securit

Finition et Equipements

- Poignées intégrées verticales
- Poignées de transport avants et arrières, roulettes de transport à l'arrière
- Pieds réglables à l'avant
- Porte réversible
- Joint de porte amovible

¹ L'éventail complet des classes d'efficacité se trouve sur page 342. Conformément à (UE) 2017 / 1369 6a.



CNSfd 5704

Pure

Classe énergétique :	D
Consommation an/24 h :	210 / 0,575 kWh
Volume total ¹ :	359 l
Volume :	Réfrigérateur : 227,1 l / Congélateur : 132 l
Niveau sonore / classe sonore :	35 dB(A) / B, SuperSilent
Classe climatique :	SN-T (de +10 °C à +43 °C)
Porte / Côtés :	SteelFinish / Silver
Dimensions en cm (H/L/P) :	201,5 / 59,7 / 67,5



Commandes

- Ecran tactile digital monochrome 2,4" derrière la porte
- Affichage digital du réfrigérateur et du congélateur
- Compatible Smart Home avec la SmartDeviceBox en option
- Alarme de température : visuelle et sonore
- Alarme de porte : visuelle et sonore

Réfrigérateur

- PowerCooling FreshAir avec filtre à charbon
- Balconnets de contreporte en ABS, bac à œufs
- 4 clayettes verre
- Eclairage plafonnier LED
- 1 tiroir EasyFresh sur guides

Congélateur ********

- 4 tiroirs, VarioSpace
- Autonomie : 20 h
- Pouvoir de congélation en 24 h : 10 kg
- Tablettes en verre securit

¹ Conformément au règlement UE 2019/2016, nous indiquons le volume total sous forme de nombre entier (arrondi à l'unité inférieure) et le volume des compartiments congélation et réfrigération avec un chiffre après la décimale.

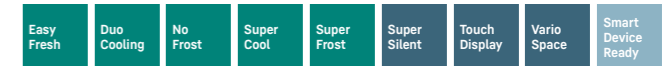
Combinés réfrigérateur-congélateur avec EasyFresh et NoFrost



CNd 5704

Pure

Classe énergétique :	D
Consommation an/24 h :	210 / 0,575 kWh
Volume total ¹ :	359 l
Volume :	Réfrigérateur : 227,1 l / Congélateur : 132 l
Niveau sonore / classe sonore :	35 dB(A) / B, SuperSilent
Classe climatique :	SN-T (de +10 °C à +43 °C)
Porte / Côtés :	Blanc / Blanc
Dimensions en cm (H/L/P) :	201,5 / 59,7 / 67,5



Commandes

- Ecran tactile digital monochrome 2,4" derrière la porte
- Affichage digital du réfrigérateur et du congélateur
- Compatible Smart Home avec la SmartDeviceBox en option
- Alarme de température : visuelle et sonore
- Alarme de porte : visuelle et sonore

Réfrigérateur

- PowerCooling FreshAir avec filtre à charbon
- Balconnets de contreporte en ABS, bac à œufs
- 4 clayettes verre
- Eclairage plafonnier LED
- 1 tiroir EasyFresh sur guides

Congélateur ********

- 4 tiroirs, VarioSpace
- Autonomie : 20 h
- Pouvoir de congélation en 24 h : 10 kg
- Tablettes en verre securit

Combinés réfrigérateur-congélateur avec EasyFresh et NoFrost



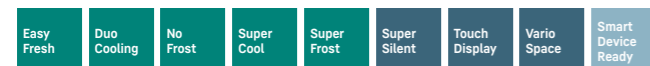
← 60 →

CNSfd 2003

Pure



Classe énergétique :	D
Consommation an / 24 h :	203 / 0,556 kWh
Volume total ¹ :	371 l
Volume :	Réfrigérateur : 267,9 l / Congélateur : 103 l
Niveau sonore / classe sonore :	35 dB(A) / B, SuperSilent
Classe climatique :	SN-T (de +10 °C à +43 °C)
Porte / Côtés :	SteelFinish / Silver
Dimensions en cm (H/L/P) :	201,5 / 59,7 / 67,5



Commandes

- Ecran tactile digital monochrome 2,4" derrière la porte
- Affichage digital du réfrigérateur et du congélateur
- Compatible Smart Home avec la SmartDeviceBox en option
- Alarme de température : visuelle et sonore
- Alarme de porte : visuelle et sonore

Réfrigérateur

- PowerCooling FreshAir avec filtre à charbon
- Balconnets de contreporte en ABS, bac à œufs
- 5 clayettes verre
- Eclairage plafonnier LED
- 1 tiroir EasyFresh sur guides

Congélateur ********

- 3 tiroirs, VarioSpace
- Autonomie : 20 h
- Pouvoir de congélation en 24 h : 10 kg
- Tablettes en verre securit

Finition et Equipements

- Poignées intégrées verticales
- Poignées de transport avants et arrières, roulettes de transport à l'arrière
- Pieds réglables à l'avant
- Porte réversible
- Joint de porte amovible



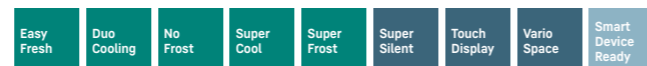
← 60 →

CND 2003

Pure



Classe énergétique :	D
Consommation an / 24 h :	203 / 0,556 kWh
Volume total ¹ :	371 l
Volume :	Réfrigérateur : 267,9 l / Congélateur : 103 l
Niveau sonore / classe sonore :	35 dB(A) / B, SuperSilent
Classe climatique :	SN-T (de +10 °C à +43 °C)
Porte / Côtés :	Blanc / Blanc
Dimensions en cm (H/L/P) :	201,5 / 59,7 / 67,5



Commandes

- Ecran tactile digital monochrome 2,4" derrière la porte
- Affichage digital du réfrigérateur et du congélateur
- Compatible Smart Home avec la SmartDeviceBox en option
- Alarme de température : visuelle et sonore
- Alarme de porte : visuelle et sonore

Réfrigérateur

- PowerCooling FreshAir avec filtre à charbon
- Balconnets de contreporte en ABS, bac à œufs
- 5 clayettes verre
- Eclairage plafonnier LED
- 1 tiroir EasyFresh sur guides

Congélateur ********

- 3 tiroirs, VarioSpace
- Autonomie : 20 h
- Pouvoir de congélation en 24 h : 10 kg
- Tablettes en verre securit

Finition et Equipements

- Poignées intégrées verticales
- Poignées de transport avants et arrières, roulettes de transport à l'arrière
- Pieds réglables à l'avant
- Porte réversible
- Joint de porte amovible



Joint de porte déclipable

Après plusieurs années de bons et loyaux services, vous estimez qu'il est temps de remplacer le joint de la porte de votre Liebherr ? Vous pouvez le faire vous-même très facilement : le joint de porte remplaçable s'enlève en un tour de main, et le nouveau joint se remet en place tout aussi aisément. Ainsi, même cet élément du réfrigérateur est toujours impeccablement propre et hygiénique.



EasyTwist-Ice

Que ce soit pour une journée d'été ou pour une fête, grâce à l'EasyTwist-Ice, vous pouvez constituer rapidement un stock de glaçons, et ce sans raccord d'eau. Remplissez simplement le réservoir d'eau, laissez geler et récupérez les glaçons d'une simple rotation. Il ne vous reste plus qu'à servir les boissons fraîches ! L'EasyTwist-Ice est facile à nettoyer et permet de produire des glaçons de façon très hygiénique.

Combinés réfrigérateur-congélateur avec BioFresh et NoFrost



← 60 →

CBNsfc 5223

Plus



Classe énergétique :	C
Consommation an / 24 h :	170 / 0,465 kWh
Volume total ¹ :	320 l
Volume :	Réfrigérateur : 164,7 l / BioFresh : 52,9 l / Congélateur : 103 l
Niveau sonore / classe sonore :	35 dB(A) / B, SuperSilent
Classe climatique :	SN-T (de +10 °C à +43 °C)
Porte / Côtés :	SteelFinish / Silver
Dimensions en cm (H/L/P) :	185,5 / 59,7 / 67,5



Commandes

- Ecran tactile digital monochrome 2,4" derrière la porte
- Affichage digital du réfrigérateur et du congélateur
- Compatible Smart Home avec la SmartDeviceBox en option
- Alarme de température : visuelle et sonore
- Alarme de porte : visuelle et sonore

Réfrigérateur et BioFresh

- PowerCooling FreshAir avec filtre à charbon
- Balconnets de contreporte en ABS, bac à œufs, FlexCube
- 4 clayettes verre, dont 1 en 2 parties
- Clayette modulable à empreintes bouteilles/récipients
- Eclairage plafonnier LED
- 1 tiroir BioFresh sur rails télescopiques, 1 tiroir pour les fruits et légumes

Congélateur ********

- 3 tiroirs, VarioSpace
- EasyTwist-Ice
- Autonomie : 20 h
- Pouvoir de congélation en 24 h : 10 kg
- Tablettes en verre securit

Finition et Equipements

- Poignées intégrées verticales
- Poignées de transport avants et arrières, roulettes de transport à l'arrière
- Pieds réglables à l'avant
- Porte réversible
- Joint de porte amovible

¹ Conformément au règlement UE 2019/2016, nous indiquons le volume total sous forme de nombre entier (arrondi à l'unité inférieure) et le volume des compartiments congélation et réfrigération avec un chiffre après la décimale.

Combinés réfrigérateur-congélateur avec EasyFresh et NoFrost



EasyFresh

Notre compartiment EasyFresh est le garant d'une fraîcheur digne du marché. C'est l'endroit idéal pour conserver les fruits et légumes non emballés. Les aliments augmentent l'humidité dans le compartiment grâce à une fermeture hermétique. Ainsi, ils restent frais plus longtemps.



Intérieur GlassLine

La combinaison de l'inox et du verre satiné donne à l'intérieur GlassLine toute son élégance, sa fonctionnalité et sa solidité. Les clayettes sont en verre Securit souligné de rebords inox.



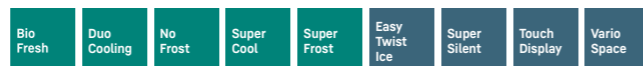
← 60 →



CBNc 5223

Plus

Classe énergétique :	C
Consommation an/24 h :	170 / 0,465 kWh
Volume total ¹ :	320 l
Volume :	Réfrigérateur : 164,7 l / BioFresh : 52,9 l / Congélateur : 103 l
Niveau sonore / classe sonore :	35 dB(A) / B, SuperSilent
Classe climatique :	SN-T (de +10 °C à +43 °C)
Porte / Côtés :	Blanc / Blanc
Dimensions en cm (H/L/P) :	185,5 / 59,7 / 67,5



Commandes

- Ecran tactile digital monochrome 2,4" derrière la porte
- Affichage digital du réfrigérateur et du congélateur
- Compatible Smart Home avec la SmartDeviceBox en option
- Alarme de température : visuelle et sonore
- Alarme de porte : visuelle et sonore

Réfrigérateur et BioFresh

- PowerCooling FreshAir avec filtre à charbon
- Balconnets de contreporte en ABS, bac à œufs, FlexCube
- 4 clayettes verre, dont 1 en 2 parties
- Clayette modulable à empreintes bouteilles/récipients
- Eclairage plafonnier LED
- 1 tiroir BioFresh sur rails télescopiques, 1 tiroir pour les fruits et légumes

Congélateur ******

- 3 tiroirs, VarioSpace
- EasyTwist-Ice
- Autonomie : 20 h
- Pouvoir de congélation en 24 h : 10 kg
- Tablettes en verre securit

Finition et Equipements

- Poignées intégrées verticales
- Poignées de transport avants et arrières, roulettes de transport à l'arrière
- Pieds réglables à l'avant
- Porte réversible
- Joint de porte amovible



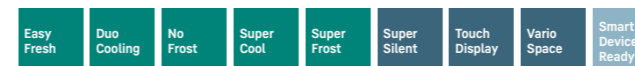
← 60 →



CNsfd 1853

Pure

Classe énergétique :	D
Consommation an/24 h :	201 / 0,550 kWh
Volume total ¹ :	330 l
Volume :	Réfrigérateur : 227,1 l / Congélateur : 103 l
Niveau sonore / classe sonore :	35 dB(A) / B, SuperSilent
Classe climatique :	SN-T (de +10 °C à +43 °C)
Porte / Côtés :	SteelFinish / Silver
Dimensions en cm (H/L/P) :	185,5 / 59,7 / 67,5



Commandes

- Ecran tactile digital monochrome 2,4" derrière la porte
- Affichage digital du réfrigérateur et du congélateur
- Compatible Smart Home avec la SmartDeviceBox en option
- Alarme de température : visuelle et sonore
- Alarme de porte : visuelle et sonore

Réfrigérateur

- PowerCooling FreshAir avec filtre à charbon
- Balconnets de contreporte en ABS, bac à œufs
- 4 clayettes verre
- Eclairage plafonnier LED
- 1 tiroir EasyFresh sur guides

Congélateur ******

- 3 tiroirs, VarioSpace
- Autonomie : 20 h
- Pouvoir de congélation en 24 h : 10 kg
- Tablettes en verre securit

Finition et Equipements

- Poignées intégrées verticales
- Poignées de transport avants et arrières, roulettes de transport à l'arrière
- Pieds réglables à l'avant
- Porte réversible
- Joint de porte amovible

Combinés réfrigérateur-congélateur avec EasyFresh et NoFrost



← 60 →



CNd 1853

Pure

Classe énergétique :	D
Consommation an/24 h :	201 / 0,550 kWh
Volume total ¹ :	330 l
Volume :	Réfrigérateur : 227,1 l / Congélateur : 103 l
Niveau sonore / classe sonore :	35 dB(A) / B, SuperSilent
Classe climatique :	SN-T (de +10 °C à +43 °C)
Porte / Côtés :	Blanc / Blanc
Dimensions en cm (H/L/P) :	185,5 / 59,7 / 67,5



Commandes

- Ecran tactile digital monochrome 2,4" derrière la porte
- Affichage digital du réfrigérateur et du congélateur
- Compatible Smart Home avec la SmartDeviceBox en option
- Alarme de température : visuelle et sonore
- Alarme de porte : visuelle et sonore

Réfrigérateur

- PowerCooling FreshAir avec filtre à charbon
- Balconnets de contreporte en ABS, bac à œufs
- 4 clayettes verre
- Eclairage plafonnier LED
- 1 tiroir EasyFresh sur guides

Congélateur ******

- 3 tiroirs, VarioSpace
- Autonomie : 20 h
- Pouvoir de congélation en 24 h : 10 kg
- Tablettes en verre securit

Finition et Equipements

- Poignées intégrées verticales
- Poignées de transport avants et arrières, roulettes de transport à l'arrière
- Pieds réglables à l'avant
- Porte réversible
- Joint de porte amovible

Combinés réfrigérateur- congélateur SmartFrost



CUefe 331



← 55 →

CUefe 331

Classe énergétique :	E <small>A G</small>
Consommation an/24 h :	224 / 0,613 kWh
Volume total ¹ :	296 l
Volume :	Réfrigérateur : 212,4 l / Congélateur : 84 l
Niveau sonore/classe sonore :	38 dB(A) / C
Classe climatique :	SN-ST (de +10 °C à +38 °C)
Porte / Côtés :	Inox anti-traces / Silver
Dimensions en cm (H/L/P) :	181,2 / 55 / 63



Commandes

- Régulation mécanique à molette à l'intérieur
- Circuits de froid : 1
- CoolPlus

Réfrigérateur

- Balconnets de contreporte en ABS, bac à œufs
- 4 clayettes verre
- Clayette porte-bouteilles
- Eclairage LED
- 2 bacs à fruits et légumes

Congélateur **E******

- 3 tiroirs, VarioSpace
- Bac à glaçons
- Autonomie : 16 h
- Pouvoir de congélation en 24 h : 4 kg
- Tablettes en verre securit

Finition et Equipements

- SwingLine
- Poignées intégrées
- Enchâssable par ventilation frontale
- Roulettes de transport à l'arrière
- Pieds réglables à l'avant
- Porte réversible



← 55 →

CUe 331

Classe énergétique :	E <small>A G</small>
Consommation an/24 h :	224 / 0,613 kWh
Volume total ¹ :	296 l
Volume :	Réfrigérateur : 212,4 l / Congélateur : 84 l
Niveau sonore/classe sonore :	38 dB(A) / C
Classe climatique :	SN-ST (de +10 °C à +38 °C)
Porte / Côtés :	Blanc / Blanc
Dimensions en cm (H/L/P) :	181,2 / 55 / 63



Commandes

- Régulation mécanique à molette à l'intérieur
- Circuits de froid : 1
- CoolPlus

Réfrigérateur

- Balconnets de contreporte en ABS, bac à œufs
- 4 clayettes verre
- Clayette porte-bouteilles
- Eclairage LED
- 2 bacs à fruits et légumes

Congélateur **E******

- 3 tiroirs, VarioSpace
- Bac à glaçons
- Autonomie : 16 h
- Pouvoir de congélation en 24 h : 4 kg
- Tablettes en verre securit

Finition et Equipements

- SwingLine
- Poignées intégrées
- Enchâssable par ventilation frontale
- Roulettes de transport à l'arrière
- Pieds réglables à l'avant
- Porte réversible



← 55 →

CUEle 281

Classe énergétique :	E <small>A G</small>
Consommation an/24 h :	192 / 0,526 kWh
Volume total ¹ :	265 l
Volume :	Réfrigérateur : 212,4 l / Congélateur : 54 l
Niveau sonore/classe sonore :	38 dB(A) / C
Classe climatique :	SN-ST (de +10 °C à +38 °C)
Porte / Côtés :	Look inox / Silver
Dimensions en cm (H/L/P) :	161,2 / 55 / 63



Commandes

- Régulation mécanique à molette à l'intérieur
- Circuits de froid : 1
- CoolPlus

Réfrigérateur

- Balconnets de contreporte en ABS, bac à œufs
- 4 clayettes verre
- Clayette porte-bouteilles
- Eclairage LED
- 2 bacs à fruits et légumes

Congélateur **E******

- 2 tiroirs, VarioSpace
- Bac à glaçons
- Autonomie : 14 h
- Pouvoir de congélation en 24 h : 3 kg
- Tablette en verre securit

Finition et Equipements

- SwingLine
- Poignées intégrées
- Enchâssable par ventilation frontale
- Roulettes de transport à l'arrière
- Pieds réglables à l'avant
- Porte réversible



← 55 →

CUe 281

Classe énergétique :	E <small>A G</small>
Consommation an/24 h :	192 / 0,526 kWh
Volume total ¹ :	265 l
Volume :	Réfrigérateur : 212,4 l / Congélateur : 54 l
Niveau sonore/classe sonore :	38 dB(A) / C
Classe climatique :	SN-ST (de +10 °C à +38 °C)
Porte / Côtés :	Blanc / Blanc
Dimensions en cm (H/L/P) :	161,2 / 55 / 63



Commandes

- Régulation mécanique à molette à l'intérieur
- Circuits de froid : 1
- CoolPlus

Réfrigérateur

- Balconnets de contreporte en ABS, bac à œufs
- 4 clayettes verre
- Clayette porte-bouteilles
- Eclairage LED
- 2 bacs à fruits et légumes

Congélateur **E******

- 2 tiroirs, VarioSpace
- Bac à glaçons
- Autonomie : 14 h
- Pouvoir de congélation en 24 h : 3 kg
- Tablette en verre securit

Finition et Equipements

- SwingLine
- Poignées intégrées
- Enchâssable par ventilation frontale
- Roulettes de transport à l'arrière
- Pieds réglables à l'avant
- Porte réversible



← 55 →

CUEle 231

Classe énergétique :	E <small>A G</small>
Consommation an/24 h :	193 / 0,528 kWh
Volume total ¹ :	210 l
Volume :	Réfrigérateur : 156,5 l / Congélateur : 54 l
Niveau sonore/classe sonore :	38 dB(A) / C
Classe climatique :	SN-ST (de +10 °C à +38 °C)
Porte / Côtés :	Look inox / Silver
Dimensions en cm (H/L/P) :	137,2 / 55 / 63



Commandes

- Régulation mécanique à molette à l'intérieur
- Circuits de froid : 1
- CoolPlus

Réfrigérateur

- Balconnets de contreporte en ABS, bac à œufs
- 3 clayettes verre
- Eclairage LED
- 2 bacs à fruits et légumes

Congélateur **E******

- 2 tiroirs, VarioSpace
- Bac à glaçons
- Autonomie : 14 h
- Pouvoir de congélation en 24 h : 3 kg
- Tablette en verre securit

Finition et Equipements

- SwingLine
- Poignées intégrées
- Enchâssable par ventilation frontale
- Roulettes de transport à l'arrière
- Pieds réglables à l'avant
- Porte réversible



← 55 →

CUe 231

Classe énergétique :	E <small>A G</small>
Consommation an/24 h :	193 / 0,528 kWh
Volume total ¹ :	210 l
Volume :	Réfrigérateur : 156,5 l / Congélateur : 54 l
Niveau sonore/classe sonore :	38 dB(A) / C
Classe climatique :	SN-ST (de +10 °C à +38 °C)
Porte / Côtés :	Blanc / Blanc
Dimensions en cm (H/L/P) :	137,2 / 55 / 63



Commandes

- Régulation mécanique à molette à l'intérieur
- Circuits de froid : 1
- CoolPlus

Réfrigérateur

- Balconnets de contreporte en ABS, bac à œufs
- 3 clayettes verre
- Eclairage LED
- 2 bacs à fruits et légumes

Congélateur **E******

- 2 tiroirs, VarioSpace
- Bac à glaçons
- Autonomie : 14 h
- Pouvoir de congélation en 24 h : 3 kg
- Tablette en verre securit

Finition et Equipements

- SwingLine
- Poignées intégrées
- Enchâssable par ventilation frontale
- Roulettes de transport à l'arrière
- Pieds réglables à l'avant
- Porte réversible

Réfrigérateurs double-porte



CTPele 231



← 55 →

CTPe 251

Classe énergétique :	E ^A / _G
Consommation an/24 h :	190 / 0,520 kWh
Volume total ¹ :	270 l
Volume : Réfrigérateur : 218,6 l / Congélateur : 52 l	
Niveau sonore / classe sonore :	37 dB(A) / C
Classe climatique :	SN-T (de +10 °C à +43 °C)
Porte / Côtés :	Look inox / Silver
Dimensions en cm (H/L/P) :	157,1 / 55 / 63

**Commandes**

- Régulation mécanique à molette à l'intérieur
- Circuits de froid : 1

Réfrigérateur

- Balconnets de contreporte en ABS, bac à œufs
- 4 clayettes verre
- Eclairage LED
- 1 maxi bac à fruits et légumes

Congélateur ********

- Compartiment congélation 4*
- Bac à glaçons
- Autonomie : 20 h
- Pouvoir de congélation en 24 h : 2,5 kg
- Tablette en verre securit

Finition et Equipements

- SwingLine
- Poignées intégrées
- Enchâssable par ventilation frontale
- Pieds réglables à l'avant
- Porte réversible



← 55 →

CTPe 251

Classe énergétique :	E ^A / _G
Consommation an/24 h :	190 / 0,520 kWh
Volume total ¹ :	270 l
Volume : Réfrigérateur : 218,6 l / Congélateur : 52 l	
Niveau sonore / classe sonore :	37 dB(A) / C
Classe climatique :	SN-T (de +10 °C à +43 °C)
Porte / Côtés :	Blanc / Blanc
Dimensions en cm (H/L/P) :	157,1 / 55 / 63

**Commandes**

- Régulation mécanique à molette à l'intérieur
- Circuits de froid : 1

Réfrigérateur

- Balconnets de contreporte en ABS, bac à œufs
- 4 clayettes verre
- Eclairage LED
- 1 maxi bac à fruits et légumes

Congélateur ********

- Compartiment congélation 4*
- Bac à glaçons
- Autonomie : 20 h
- Pouvoir de congélation en 24 h : 2,5 kg
- Tablette en verre securit

Finition et Equipements

- SwingLine
- Poignées intégrées
- Enchâssable par ventilation frontale
- Pieds réglables à l'avant
- Porte réversible



← 55 →

CTPe 231

Classe énergétique :	E ^A / _G
Consommation an/24 h :	181 / 0,495 kWh
Volume total ¹ :	233 l
Volume : Réfrigérateur : 189,5 l / Congélateur : 44 l	
Niveau sonore / classe sonore :	37 dB(A) / C
Classe climatique :	SN-T (de +10 °C à +43 °C)
Porte / Côtés :	Look inox / Silver
Dimensions en cm (H/L/P) :	140,1 / 55 / 63

**Commandes**

- Régulation mécanique à molette à l'intérieur
- Circuits de froid : 1

Réfrigérateur

- Balconnets de contreporte en ABS, bac à œufs
- 3 clayettes verre
- Eclairage LED
- 1 maxi bac à fruits et légumes

Congélateur ********

- Compartiment congélation 4*
- Bac à glaçons
- Autonomie : 17 h
- Pouvoir de congélation en 24 h : 2,5 kg
- Tablette en verre securit

Finition et Equipements

- SwingLine
- Poignées intégrées
- Enchâssable par ventilation frontale
- Pieds réglables à l'avant
- Porte réversible



← 55 →

CTPe 231

Classe énergétique :	E ^A / _G
Consommation an/24 h :	181 / 0,495 kWh
Volume total ¹ :	233 l
Volume : Réfrigérateur : 189,5 l / Congélateur : 44 l	
Niveau sonore / classe sonore :	37 dB(A) / C
Classe climatique :	SN-T (de +10 °C à +43 °C)
Porte / Côtés :	Blanc / Blanc
Dimensions en cm (H/L/P) :	140,1 / 55 / 63

**Commandes**

- Régulation mécanique à molette à l'intérieur
- Circuits de froid : 1

Réfrigérateur

- Balconnets de contreporte en ABS, bac à œufs
- 3 clayettes verre
- Eclairage LED
- 1 maxi bac à fruits et légumes

Congélateur ********

- Compartiment congélation 4*
- Bac à glaçons
- Autonomie : 17 h
- Pouvoir de congélation en 24 h : 2,5 kg
- Tablette en verre securit

Finition et Equipements

- SwingLine
- Poignées intégrées
- Pieds réglables à l'avant
- Porte réversible



← 55 →

CTele 2131

Classe énergétique :	E ^A / _G
Consommation an/24 h :	181 / 0,495 kWh
Volume total ¹ :	196 l
Volume : Réfrigérateur : 152,2 l / Congélateur : 44 l	
Niveau sonore / classe sonore :	37 dB(A) / C
Classe climatique :	SN-T (de +10 °C à +43 °C)
Porte / Côtés :	Look inox / Silver
Dimensions en cm (H/L/P) :	124,1 / 55 / 63

**Commandes**

- Régulation mécanique à molette à l'intérieur
- Circuits de froid : 1

Réfrigérateur

- Balconnets de contreporte en ABS, bac à œufs
- 3 clayettes verre
- Eclairage LED
- 1 maxi bac à fruits et légumes

Congélateur ********

- Compartiment congélation 4*
- Bac à glaçons
- Autonomie : 17 h
- Pouvoir de congélation en 24 h : 2,5 kg
- Tablette en verre securit

Finition et Equipements

- SwingLine
- Poignées intégrées
- Enchâssable par ventilation frontale
- Pieds réglables à l'avant
- Porte réversible



← 55 →

CTPe 211

Classe énergétique :	E ^A / _G
Consommation an/24 h :	181 / 0,495 kWh
Volume total ¹ :	196 l
Volume : Réfrigérateur : 152,2 l / Congélateur : 44 l	
Niveau sonore / classe sonore :	37 dB(A) / C
Classe climatique :	SN-T (de +10 °C à +43 °C)
Porte / Côtés :	Blanc / Blanc
Dimensions en cm (H/L/P) :	124,1 / 55 / 63

**Commandes**

- Régulation mécanique à molette à l'intérieur
- Circuits de froid : 1

Réfrigérateur

- Balconnets de contreporte en ABS, bac à œufs
- 3 clayettes verre
- Eclairage LED
- 1 maxi bac à fruits et légumes

Congélateur ********

- Compartiment congélation 4*
- Bac à glaçons
- Autonomie : 17 h
- Pouvoir de congélation en 24 h : 2,5 kg
- Tablette en verre securit

Finition et Equipements

- SwingLine
- Poignées intégrées
- Enchâssable par ventilation frontale
- Pieds réglables à l'avant
- Porte réversible

Réfrigérateurs



RBsfd 5221 ◊ Série Plus

Réfrigérateurs



○ Série Pure



◇ Série Plus



◻ Série Prime

	○ Série Pure	◇ Série Plus	◻ Série Prime
Technologie fraîcheur	EasyFresh sur guidage de tiroir intégré	EasyFresh sur guidage de tiroir intégré	EasyFresh sur rails télescopiques
		BioFresh sur rails télescopiques	BioFresh avec SoftTelescopic
	Filtre FreshAir	Filtre FreshAir	Filtre FreshAir
Confort et flexibilité		Clayette verre en 2 parties	Clayette verre en 2 parties
		VarioSafe	Amortissement de fermeture SoftSystem
			VarioSafe
			VarioBox
			Beurrier
	Bac à œufs	Bac à œufs	Bac à œufs variable
	Range-bouteilles	Range-bouteilles	Range-bouteilles
Design	Eclairage plafonnier	Eclairage latéral 2 points ou plafonnier	LightTower
			Éclairage du compartiment BioFresh
			Paroi arrière SmartSteel
	Verre transparent	Verre transparent	Verre satiné
	Clayette en verre bordure look inox	Clayette en verre bordure look inox	Clayettes en verre et bordure acier inox
	Écran tactile	Écran tactile	Écran Touch & Swipe
	Poignée intégrée EasyOpen	Poignée intégrée EasyOpen	Poignée tubulaire à dépression
Connectivité (SmartDeviceBox)	Disponible en accessoire	Disponible en accessoire	Livrée de série

Les équipements différenciés sont surlignés dans la **gamme supérieure**.

La qualité dans les moindres détails



BioFresh Fruits & Vegetables

Dans le compartiment BioFresh Fruits & Vegetables, la température est proche de 0 °C. Grâce à la fermeture hermétique, les fruits et légumes non emballés qui y sont conservés restent particulièrement agréables à consommer en raison de l'humidité permanente qui y règne. Vous n'avez aucun réglage à faire.



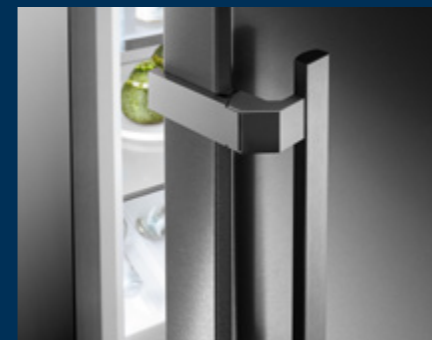
EasyFresh

Notre compartiment EasyFresh vous garantit une fraîcheur semblable à celle du marché à votre domicile. Qu'il s'agisse de fruits ou de légumes non emballés, tout y est stocké de manière optimale. Grâce à la fermeture étanche, l'humidité du compartiment est augmentée par la présence des aliments. Les aliments restent ainsi frais, longtemps.



Eclairage LED unilatéral

L'éclairage LED unilatéral vous permet de garder une vue d'ensemble de vos produits. Les LED sont positionnées de manière à ce que le faisceau lumineux soit pointé vers le haut et vers le bas. Et comme elles sont intégrées aux parois latérales, elles n'occupent aucun espace utilisable précieux pour le stockage de vos aliments.



Poignée à dépression

Ouverture facile : la poignée-barre pratique et élégante avec mécanisme d'ouverture intégré vous permet d'ouvrir la porte de l'appareil à moindre effort, même si vous l'ouvrez plusieurs fois de suite. Les poignées élégantes au design minimaliste sont un élément supplémentaire qui attire le regard sur votre réfrigérateur.



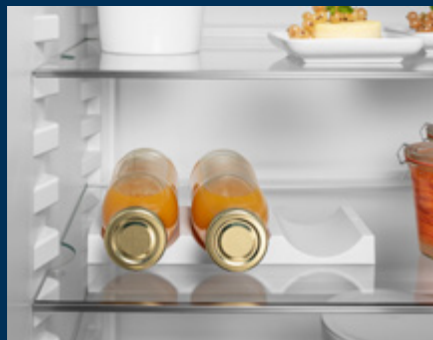
Balconnets de contreporte

Vous avez besoin d'une surface de stockage sécurisée pour vos boissons ou vos aliments qui garantit néanmoins un accès facile ? Nos balconnets de contreporte réglables en hauteur vous promettent les deux grâce à leur fond en verre sécurisé et leurs rails en acier inoxydable. Le porte-bouteille coulissant et amovible garantit le maintien correct de vos bouteilles.



Range-bouteilles au-dessus des compartiments BioFresh

Vous attendez des invités et vous souhaitez rafraîchir une plus grande quantité de boissons que d'habitude ? Le range-bouteilles situé au-dessus des compartiments BioFresh est disponible à cet effet : il suffit de retirer la plaque de verre qui se trouve au-dessus du range-bouteilles et vous pouvez y stocker et refroidir en toute sécurité des bouteilles de différentes tailles.



Compartiment pouvant contenir 3 bouteilles

Vos bouteilles resteront désormais en place ! Avec ce compartiment, trois bouteilles peuvent être stockées dans votre réfrigérateur en toute sécurité pour être prêtes à être consommées. Le compartiment à bouteilles s'adapte à toutes les clayette en verre et est ainsi très flexible. Si vous avez besoin de cet espace à d'autres fins, il suffit alors de sortir le module du réfrigérateur.



LightTower

Profitez d'un intérieur éclairé de façon optimale. La LightTower présente les aliments sous leur meilleur jour et est placée de sorte à toujours éclairer votre réfrigérateur au mieux, sur la plus grande surface possible. La LightTower directement intégrée aux parois latérales laisse également plus de place pour vos aliments.



Inverseur d'ouverture de porte du compartiment congélateur intégré

Changez le sens d'ouverture de la porte de votre compartiment congélateur 4* de manière rapide et flexible : grâce au curseur intelligent, cela peut être réalisé en quelques secondes à peine, même si vous n'êtes pas doué pour les travaux manuels. Il suffit de régler le curseur du compartiment congélateur 4* vers la droite ou la gauche, et c'est fini.



SoftTelescopic

Vous aurez hâte d'ouvrir vos tiroirs BioFresh, non seulement pour la fraîcheur des aliments, mais aussi pour la facilité et le silence lors de l'ouverture et de la fermeture automatique. Ceci est rendu possible grâce aux rails télescopiques sur lesquelles les compartiments glissent doucement vers vous. Et parce qu'ils permettent une ouverture complète, vous disposez de la meilleure vue d'ensemble sur leur contenu.



FlexSystem

Les fruits plus petits et délicats qui se trouvent dans le réfrigérateur peuvent facilement s'échapper ou être écrasés. C'est pourquoi votre réfrigérateur Liebherr est équipé du FlexSystem, soit deux boîtes à placer où vous le souhaitez dans le compartiment BioFresh pour assurer l'ordre et la visibilité. Elles protégeront même la plus petite framboise contre les écrasements ou le mélange avec d'autres aliments.



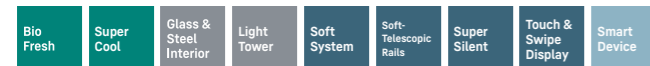
Espace pour la plaque de cuisson

Vous souhaitez conserver le moelleux de gâteaux faits maison ou encore la fraîcheur d'une pizza juste préparée, que vous comptez mettre au four plus tard ? Il suffit de glisser votre plaque de cuisson dans votre appareil Liebherr : celui-ci vous offre en effet assez d'espace pour y glisser la plaque directement. Encore plus pratique : vous pouvez glisser la plaque de cuisson dans le réfrigérateur et la ressortir lorsque la porte n'est ouverte qu'à 90°.



RBbsb 525i
Prime

Classe énergétique :	B
Consommation an / 24 h :	86 / 0,235 kWh
Volume total ¹ :	386 l
Volume :	Réfrigérateur : 245,8 l / BioFresh : 140,9 l
Niveau sonore / classe sonore :	34 dB(A) / B, SuperSilent
Classe climatique :	SN-T (de +10 °C à +43 °C)
Porte / Côtés :	BlackSteel / BlackSteel
Dimensions en cm (H/L/P) :	185,5 / 59,7 / 67,5



Commandes

- Ecran TFT couleur 2,4" derrière la porte, Touch & Swipe
- Affichage digital du réfrigérateur et du BioFresh
- Compatible Smart Home, SmartDeviceBox incluse
- Alarme de porte : visuelle et sonore

Réfrigérateur et BioFresh

- PowerCooling FreshAir avec filtre à charbon
- Contreporte GlassLine Premium avec socle en verre, VarioBox extensibles, bac à oeufs variable, beurrier
- 4 clayettes verre, dont 1 en 2 parties
- VarioSafe
- Clayette modulable à empreintes bouteilles/récipients
- Colonnes latérales LED
- Eclairage LED BioFresh
- 3 tiroirs BioFresh avec SoftTelescopic, 2 tiroirs pour les fruits et légumes, 1 tiroir pour les viandes, poissons et produits laitiers

Finition et Equipements

- Poignée à dépression BlackSteel-Look
- Poignées de transport avants et arrières, roulettes de transport à l'arrière
- Pieds réglables à l'avant
- Porte réversible
- Joint de porte amovible
- Paroi arrière en BlackSteel



RBsfd 5221
Plus

Classe énergétique :	D
Consommation an / 24 h :	164 / 0,449 kWh
Volume total ¹ :	351 l
Volume :	Réfrigérateur : 223 l / BioFresh : 93,9 l / Congélateur : 34 l
Niveau sonore / classe sonore :	35 dB(A) / B, SuperSilent
Classe climatique :	SN-T (de +10 °C à +43 °C)
Porte / Côtés :	SteelFinish / Silver
Dimensions en cm (H/L/P) :	185,5 / 59,7 / 67,5



Commandes

- Ecran tactile digital monochrome 2,4" derrière la porte
- Affichage digital du réfrigérateur
- Compatible Smart Home avec la SmartDeviceBox en option
- Alarme de porte : visuelle et sonore

Réfrigérateur et BioFresh

- PowerCooling FreshAir avec filtre à charbon
- Balconnets de contreporte en ABS, bac à œufs, FlexCube
- 4 clayettes verre, dont 1 en 2 parties
- Clayette modulable à empreintes bouteilles/récipients
- Eclairage LED latéral
- 2 tiroirs BioFresh sur rails télescopiques, 1 tiroir pour les fruits et légumes, 1 tiroir pour les viandes, poissons et produits laitiers

Congélateur

- Compartiment congélation 4*, porte réversible sans outil
- Autonomie : 16 h
- Pouvoir de congélation en 24 h : 5 kg

Finition et Equipements

- Poignée intégrée verticale
- Poignées de transport avants et arrières, roulettes de transport à l'arrière
- Pieds réglables à l'avant
- Porte réversible
- Joint de porte amovible



RBsfc 5220
Plus

Classe énergétique :	C
Consommation an / 24 h :	101 / 0,276 kWh
Volume total ¹ :	382 l
Volume :	Réfrigérateur : 288,7 l / BioFresh : 93,7 l
Niveau sonore / classe sonore :	34 dB(A) / B, SuperSilent
Classe climatique :	SN-T (de +10 °C à +43 °C)
Porte / Côtés :	SteelFinish / Silver
Dimensions en cm (H/L/P) :	185,5 / 59,7 / 67,5



Commandes

- Ecran tactile digital monochrome 2,4" derrière la porte
- Affichage digital du réfrigérateur
- Compatible Smart Home avec la SmartDeviceBox en option
- Alarme de porte : visuelle et sonore

Réfrigérateur et BioFresh

- PowerCooling FreshAir avec filtre à charbon
- Balconnets de contreporte en ABS, bac à œufs, FlexCube
- 6 clayettes verre, dont 1 en 2 parties
- VarioSafe
- Clayette modulable à empreintes bouteilles/récipients
- Eclairage plafonnier LED
- 2 tiroirs BioFresh sur rails télescopiques, 1 tiroir pour les fruits et légumes, 1 tiroir pour les viandes, poissons et produits laitiers

Finition et Equipements

- Poignée intégrée verticale
- Poignées de transport avants et arrières, roulettes de transport à l'arrière
- Pieds réglables à l'avant
- Porte réversible
- Joint de porte amovible



RBc 5220
Plus

Classe énergétique :	C
Consommation an / 24 h :	101 / 0,276 kWh
Volume total ¹ :	382 l
Volume :	Réfrigérateur : 288,7 l / BioFresh : 93,7 l
Niveau sonore / classe sonore :	34 dB(A) / B, SuperSilent
Classe climatique :	SN-T (de +10 °C à +43 °C)
Porte / Côtés :	Blanc / Blanc
Dimensions en cm (H/L/P) :	185,5 / 59,7 / 67,5



Commandes

- Ecran tactile digital monochrome 2,4" derrière la porte
- Affichage digital du réfrigérateur
- Compatible Smart Home avec la SmartDeviceBox en option
- Alarme de porte : visuelle et sonore

Réfrigérateur et BioFresh

- PowerCooling FreshAir avec filtre à charbon
- Balconnets de contreporte en ABS, bac à œufs, FlexCube
- 6 clayettes verre, dont 1 en 2 parties
- VarioSafe
- Clayette modulable à empreintes bouteilles/récipients
- Eclairage plafonnier LED
- 2 tiroirs BioFresh sur rails télescopiques, 1 tiroir pour les fruits et légumes, 1 tiroir pour les viandes, poissons et produits laitiers

Finition et Equipements

- Poignée intégrée verticale
- Poignées de transport avants et arrières, roulettes de transport à l'arrière
- Pieds réglables à l'avant
- Porte réversible
- Joint de porte amovible



← 60 →



← 60 →



← 60 →



← 60 →

BLU Performance	Ksfd 1820 Plus	
Classe énergétique :		
Consommation an/24 h :	98 / 0,268 kWh	
Volume total ¹ :	399 l	
Niveau sonore/classe sonore :	35 dB(A) / B, SuperSilent	
Classe climatique :	SN-T (de +10 °C à +43 °C)	
Porte / Côtés :	SteelFinish / Silver	
Dimensions en cm (H/L/P) :	185,5 / 59,7 / 67,5	



Commandes

- Ecran tactile digital monochrome 2,4" derrière la porte
- Affichage digital de la température
- Compatible Smart Home avec la SmartDeviceBox en option
- Alarme de porte : visuelle et sonore

Réfrigérateur

- PowerCooling FreshAir avec filtre à charbon
- Balconnets de contreporte en ABS, bac à œufs, FlexCube
- 6 clayettes verre, dont 1 en 2 parties
- VarioSafe
- Clayette porte-bouteilles
- Eclairage plafonnier LED
- 1 tiroir EasyFresh sur guides

Finition et Equipements

- Poignée intégrée verticale
- Poignées de transport avants et arrières, roulettes de transport à l'arrière
- Pieds réglables à l'avant
- Porte réversible
- Joint de porte amovible

BLU Performance	Rd 5220 Plus	
Classe énergétique :		
Consommation an/24 h :	98 / 0,268 kWh	
Volume total ¹ :	399 l	
Niveau sonore/classe sonore :	35 dB(A) / B, SuperSilent	
Classe climatique :	SN-T (de +10 °C à +43 °C)	
Porte / Côtés :	Blanc / Blanc	
Dimensions en cm (H/L/P) :	185,5 / 59,7 / 67,5	



Commandes

- Ecran tactile digital monochrome 2,4" derrière la porte
- Affichage digital de la température
- Compatible Smart Home avec la SmartDeviceBox en option
- Alarme de porte : visuelle et sonore

Réfrigérateur

- PowerCooling FreshAir avec filtre à charbon
- Balconnets de contreporte en ABS, bac à œufs, FlexCube
- 6 clayettes verre, dont 1 en 2 parties
- VarioSafe
- Clayette porte-bouteilles
- Eclairage plafonnier LED
- 1 tiroir EasyFresh sur guides

Finition et Equipements

- Poignée intégrée verticale
- Poignées de transport avants et arrières, roulettes de transport à l'arrière
- Pieds réglables à l'avant
- Porte réversible
- Joint de porte amovible

BLU Performance	Rd 5000 Pure	
Classe énergétique :		
Consommation an/24 h :	93 / 0,254 kWh	
Volume total ¹ :	348 l	
Niveau sonore/classe sonore :	36 dB(A) / C	
Classe climatique :	SN-T (de +10 °C à +43 °C)	
Porte / Côtés :	Blanc / Blanc	
Dimensions en cm (H/L/P) :	165,5 / 59,7 / 67,5	



Commandes

- Ecran tactile digital monochrome 2,4" derrière la porte
- Affichage digital de la température
- Compatible Smart Home avec la SmartDeviceBox en option
- Alarme de porte : visuelle et sonore

Réfrigérateur

- PowerCooling FreshAir avec filtre à charbon
- Balconnets de contreporte en ABS, bac à œufs
- 7 clayettes verre
- Eclairage plafonnier LED
- 1 tiroir EasyFresh sur guides

Finition et Equipements

- Poignée intégrée verticale
- Poignées de transport avants et arrières, roulettes de transport à l'arrière
- Pieds réglables à l'avant
- Porte réversible
- Joint de porte amovible

BLU Performance	K 1450 Pure	
Classe énergétique :		
Consommation an/24 h :	89 / 0,243 kWh	
Volume total ¹ :	298 l	
Niveau sonore/classe sonore :	37 dB(A) / C	
Classe climatique :	SN-T (de +10 °C à +43 °C)	
Porte / Côtés :	Blanc / Blanc	
Dimensions en cm (H/L/P) :	145,5 / 59,7 / 67,5	



Commandes

- Ecran tactile digital monochrome 2,4" derrière la porte
- Affichage digital de la température
- Compatible Smart Home avec la SmartDeviceBox en option
- Alarme de porte : visuelle et sonore

Réfrigérateur

- PowerCooling FreshAir avec filtre à charbon
- Balconnets de contreporte en ABS, bac à œufs
- 6 clayettes verre
- Eclairage plafonnier LED
- 1 tiroir EasyFresh sur guides

Finition et Equipements

- Poignée intégrée verticale
- Poignées de transport avants et arrières, roulettes de transport à l'arrière
- Pieds réglables à l'avant
- Porte réversible
- Joint de porte amovible

Ultra
Efficient
A -30%



RBa30 425i ○ Série Prime



Écran tactile

Grâce à l'écran tactile, vous utilisez votre appareil Liebherr de manière simple et intuitive. Toutes les fonctions sont clairement organisées sur l'écran. Par exemple, d'une simple pression du doigt, vous sélectionnez facilement les fonctions ou vérifiez la température actuelle de votre appareil.



Réfrigérateur BioFresh

En tant que grand consommateur d'aliments frais, vous allez adorer le réfrigérateur BioFresh. Il offre des conditions de stockage parfaites pour une récolte entière : avec une température proche de 0 °C et une humidité flexible, les fruits et légumes restent longtemps frais et croquants. Et si la récolte est moins prolifique, les produits laitiers, la viande et la charcuterie y resteront eux aussi frais plus longtemps que dans un réfrigérateur normal. Le petit plus environnemental : la classe d'efficacité énergétique A - 30%.

Réfrigérateur armoire avec BioFresh



RBa30 425i Prime

Classe énergétique :	A
Consommation an/24 h :	65 / 0,178 kWh
Volume total ¹ :	160 l
Niveau sonore / classe sonore :	34 dB(A) / B, SuperSilent
Classe climatique :	SN-T (de +10°C à +43°C)
Porte / Côtés :	Blanc / Blanc
Dimensions en cm (H / L / P) :	125,5 / 59,7 / 67,5



Commandes

- Ecran TFT couleur 2,4" derrière la porte, Touch & Swipe
- Affichage digital de la température
- Compatible Smart Home, SmartDeviceBox incluse
- Alarme de porte : visuelle et sonore

Réfrigérateur et BioFresh

- Brasseur d'air
- Eclairage LED BioFresh
- 4 tiroirs BioFresh avec guidage de tiroir intégré

Finition et Equipements

- Poignée à dépression
- Poignées de transport avants et arrières, roulettes de transport à l'arrière
- Pieds réglables à l'avant
- Porte réversible
- Joint de porte amovible

¹ Conformément au règlement UE 2019/2016, nous indiquons le volume total sous forme de nombre entier (arrondi à l'unité inférieure) et le volume des compartiments congélation et réfrigération avec un chiffre après la décimale. L'éventail complet des classes d'efficacité se trouve sur page 342. Conformément à (UE) 2017 / 1369 6a.



Range-bouteilles

Pour le stockage des boissons, la clayette porte-bouteilles est une solution à la fois commode et esthétique. Il est possible d'y conserver les bouteilles en gagnant de la place.



Compartiment congélateur 4 étoiles

Dans le compartiment congélation 4 étoiles, les aliments frais peuvent être congelés et stockés à long terme. Des températures inférieures ou égales à -18°C garantissent une gestion des provisions respectueuse des vitamines et des minéraux.



← 55 →

KPse 290

Comfort

Classe énergétique :	
Consommation an / 24 h :	158 / 0,432 kWh
Volume total ¹ :	250 l
Volume :	Réfrigérateur : 229,7 l / Congélateur : 21 l
Niveau sonore / classe sonore :	38 dB(A) / C
Classe climatique :	SN-ST (de +10 °C à +38 °C)
Porte / Côtés :	Silver / Silver
Dimensions en cm (H/L/P) :	140,2 / 55 / 63

Commandes

- Régulation mécanique à molette à l'intérieur
- CoolPlus

Réfrigérateur

- Balconnets de contreporte en ABS, bac à œufs
- 4 clayettes verre
- Clayette porte-bouteilles
- Eclairage LED
- 2 bacs à fruits et légumes

Congélateur

- Compartiment congélation 4*
- Bac à glaçons
- Autonomie : 8 h
- Pouvoir de congélation en 24 h : 4,5 kg

Finition et Equipements

- SwingLine
- Poignée à dépression inox
- Enchâssable par ventilation frontale
- Poignées de transport arrières, roulettes de transport à l'arrière
- Pieds réglables à l'avant
- Porte réversible



← 55 →

KPe 290

Comfort

Classe énergétique :	
Consommation an / 24 h :	158 / 0,432 kWh
Volume total ¹ :	250 l
Volume :	Réfrigérateur : 229,7 l / Congélateur : 21 l
Niveau sonore / classe sonore :	38 dB(A) / C
Classe climatique :	SN-ST (de +10 °C à +38 °C)
Porte / Côtés :	Blanc / Blanc
Dimensions en cm (H/L/P) :	140,2 / 55 / 63

Commandes

- Régulation mécanique à molette à l'intérieur
- CoolPlus

Réfrigérateur

- Balconnets de contreporte en ABS, bac à œufs
- 4 clayettes verre
- Clayette porte-bouteilles
- Eclairage LED
- 2 bacs à fruits et légumes

Congélateur

- Compartiment congélation 4*
- Bac à glaçons
- Autonomie : 8 h
- Pouvoir de congélation en 24 h : 4,5 kg

Finition et Equipements

- SwingLine
- Poignée tube ergonomique
- Enchâssable par ventilation frontale
- Poignées de transport arrières
- Pieds réglables à l'avant
- Porte réversible



← 55 →

Ke 230

Comfort

Classe énergétique :	
Consommation an / 24 h :	101 / 0,276 kWh
Volume total ¹ :	213 l
Niveau sonore / classe sonore :	38 dB(A) / C
Classe climatique :	SN-ST (de +10 °C à +38 °C)
Porte / Côtés :	Blanc / Blanc
Dimensions en cm (H/L/P) :	114 / 55 / 63

Commandes

- Régulation mécanique à molette à l'intérieur

Réfrigérateur

- Balconnets de contreporte en ABS, bac à œufs
- 5 clayettes verre
- Clayette porte-bouteilles
- Eclairage LED
- 2 bacs à fruits et légumes

Finition et Equipements

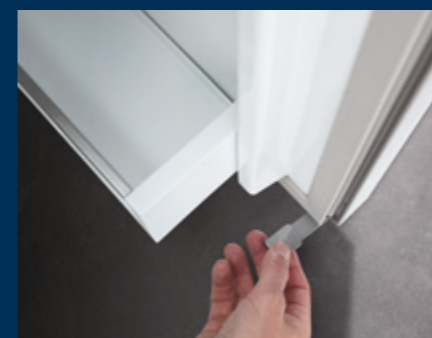
- SwingLine
- Poignée tube ergonomique
- Enchâssable par ventilation frontale
- Poignées de transport arrières
- Pieds réglables à l'avant
- Porte réversible

Réfrigérateurs table-top



Rsdci 1621 ◊ Série Plus

La qualité dans les moindres détails



DoorStop

Pas de mauvaises odeurs grâce à notre DoorStop rétractable. Il évite l'apparition des mauvaises odeurs en gardant la porte du réfrigérateur ouverte lorsque celui-ci ne fonctionne pas. Économisez du temps et de l'argent.



L'éclairage LED

L'éclairage LED latéral illumine l'intérieur de l'appareil, pour avoir une bonne vue d'ensemble de vos aliments. Autre point fort : les LED sont placées devant les clayettes en verre de manière à ce que même un réfrigérateur plein soit bien éclairé.



Compartiment EasyFresh

Notre compartiment EasyFresh vous garantit une fraîcheur semblable à celle du marché à votre domicile. Qu'il s'agisse de fruits ou de légumes non emballés, tout y est stocké de manière optimale. Grâce à la fermeture étanche, l'humidité du compartiment est augmentée par la présence des aliments. Les aliments restent ainsi frais, longtemps.



Poignée à dépression

D'un design élégant et de grande qualité, la poignée résistante dotée d'un mécanisme d'ouverture intégré assure une ouverture facile et sans effort.



Balconnets de contreporte

Utilisez tout l'espace de votre appareil Liebherr, en fonction de vos besoins ! Les balconnets de contreporte réglables en hauteur vous y aideront : vous pourrez à tout moment modifier rapidement et facilement la hauteur des balconnets, les utiliser de manière flexible pour stocker en toute sécurité les récipients et aliments les plus variés.



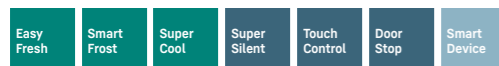
TouchControl

Du bout du doigt, réglez votre appareil Liebherr sur +3 °C, +5 °C, +7 °C ou +9 °C avec TouchControl. Simple et efficace. Le bouton lisse est intégré à l'intérieur, pour laisser plus de place à vos aliments frais.



Rsdci 1621
Plus

Classe énergétique :	
Consommation an / 24 h :	95 / 0,260 kWh
Volume total ¹ :	125 l
Volume :	Réfrigérateur : 109,2 l / Congélateur : 17 l
Niveau sonore / classe sonore :	35 dB(A) / B, SuperSilent
Classe climatique :	SN-T (de +10 °C à +43 °C)
Porte / Côtés :	Inox anti-traces / Silver
Dimensions en cm (H/L/P) :	85 / 60 / 60,7



Commandes

- Régulation électronique tactile affleurant à la cuve.
- Affichage digital de la température
- Compatible Smart Home, SmartDeviceBox incluse
- Alarme de température : visuelle et sonore
- Alarme de porte : visuelle et sonore

Réfrigérateur

- Balconnets de contreporte en ABS, bac à œufs, FlexCube
- 3 clayettes verre, dont 1 en 2 parties
- Support 3 bouteilles
- Eclairage LED
- 1 tiroir EasyFresh

Congélateur

- Compartiment congélation 4*, abattant
- Autonomie : 10 h
- Pouvoir de congélation en 24 h : 2 kg

Finition et Equipements

- Poignée à dépression
- Pieds réglables à l'avant
- Porte réversible
- Joint de porte amovible
- Hauteur sans le top : 82 cm



Rsdci 1620
Plus

Classe énergétique :	
Consommation an / 24 h :	59 / 0,161 kWh
Volume total ¹ :	141 l
Niveau sonore / classe sonore :	34 dB(A) / B, SuperSilent
Classe climatique :	SN-T (de +10 °C à +43 °C)
Porte / Côtés :	Inox anti-traces / Silver
Dimensions en cm (H/L/P) :	85 / 60 / 60,7



Commandes

- Régulation électronique tactile affleurant à la cuve.
- Affichage digital de la température
- Compatible Smart Home, SmartDeviceBox incluse
- Alarme de température : visuelle et sonore
- Alarme de porte : visuelle et sonore

Réfrigérateur

- Balconnets de contreporte en ABS, bac à œufs, FlexCube
- 4 clayettes verre, dont 1 en 2 parties
- Support 3 bouteilles
- Eclairage LED
- 1 tiroir EasyFresh

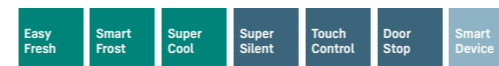
Finition et Equipements

- Poignée à dépression
- Pieds réglables à l'avant
- Porte réversible
- Joint de porte amovible
- Hauteur sans le top : 82 cm



Rdi 1621
Plus

Classe énergétique :	
Consommation an / 24 h :	116 / 0,317 kWh
Volume total ¹ :	125 l
Volume :	Réfrigérateur : 109,2 l / Congélateur : 17 l
Niveau sonore / classe sonore :	35 dB(A) / B, SuperSilent
Classe climatique :	SN-T (de +10 °C à +43 °C)
Porte / Côtés :	Blanc / Blanc
Dimensions en cm (H/L/P) :	85 / 60 / 60,7



Commandes

- Régulation électronique tactile affleurant à la cuve.
- Affichage digital de la température
- Compatible Smart Home, SmartDeviceBox incluse
- Alarme de température : visuelle et sonore
- Alarme de porte : visuelle et sonore

Réfrigérateur

- Balconnets de contreporte en ABS, bac à œufs, FlexCube
- 3 clayettes verre, dont 1 en 2 parties
- Support 3 bouteilles
- Eclairage LED
- 1 tiroir EasyFresh

Congélateur

- Compartiment congélation 4*, abattant
- Autonomie : 10 h
- Pouvoir de congélation en 24 h : 2 kg

Finition et Equipements

- Poignée à dépression
- Pieds réglables à l'avant
- Porte réversible
- Joint de porte amovible
- Hauteur sans le top : 82 cm



Rdi 1620
Plus

Classe énergétique :	
Consommation an / 24 h :	73 / 0,200 kWh
Volume total ¹ :	141 l
Niveau sonore / classe sonore :	34 dB(A) / B, SuperSilent
Classe climatique :	SN-T (de +10 °C à +43 °C)
Porte / Côtés :	Blanc / Blanc
Dimensions en cm (H/L/P) :	85 / 60 / 60,7



Commandes

- Régulation électronique tactile affleurant à la cuve.
- Affichage digital de la température
- Compatible Smart Home, SmartDeviceBox incluse
- Alarme de température : visuelle et sonore
- Alarme de porte : visuelle et sonore

Réfrigérateur

- Balconnets de contreporte en ABS, bac à œufs, FlexCube
- 4 clayettes verre, dont 1 en 2 parties
- Support 3 bouteilles
- Eclairage LED
- 1 tiroir EasyFresh

Finition et Equipements

- Poignée à dépression
- Pieds réglables à l'avant
- Porte réversible
- Joint de porte amovible
- Hauteur sans le top : 82 cm



Rd 1401

Pure

Classe énergétique :	D
Consommation an/24 h :	114 / 0,312 kWh
Volume total ¹ :	111 l
Volume :	Réfrigérateur : 96,9 l / Congélateur : 15 l
Niveau sonore/classe sonore :	35 dB(A) / B, SuperSilent
Classe climatique :	SN-T (de +10 °C à +43 °C)
Porte / Côtés :	Blanc / Blanc
Dimensions en cm (H/L/P) :	85 / 55 / 60,7



Commandes

- Régulation électronique tactile affleurant à la cuve.
- Affichage digital de la température
- Alarme de température : visuelle et sonore
- Alarme de porte : visuelle et sonore

Réfrigérateur

- Balconnets de contreporte en ABS, bac à œufs
- 2 clayettes verre
- Eclairage LED
- 1 maxi bac à fruits et légumes

Congélateur **4*****

- Compartiment congélation 4*, abattant
- Autonomie : 10 h
- Pouvoir de congélation en 24 h : 2 kg

Finition et Equipements

- Poignée à dépression
- Pieds réglables à l'avant
- Porte réversible
- Joint de porte amovible
- Hauteur sans le top : 82 cm



KTe 551

Pure

Classe énergétique :	E
Consommation an/24 h :	142 / 0,389 kWh
Volume total ¹ :	111 l
Volume :	Réfrigérateur : 96,9 l / Congélateur : 15 l
Niveau sonore/classe sonore :	37 dB(A) / C
Classe climatique :	SN-T (de +10 °C à +43 °C)
Porte / Côtés :	Blanc / Blanc
Dimensions en cm (H/L/P) :	85 / 55 / 60,7



Commandes

- Régulation électronique tactile affleurant à la cuve.
- Affichage digital de la température
- Alarme de température : visuelle et sonore
- Alarme de porte : visuelle et sonore

Réfrigérateur

- Balconnets de contreporte en ABS, bac à œufs
- 2 clayettes verre
- Eclairage LED
- 1 maxi bac à fruits et légumes

Congélateur **4*****

- Compartiment congélation 4*, abattant
- Autonomie : 10 h
- Pouvoir de congélation en 24 h : 2 kg

Finition et Equipements

- Poignée à dépression
- Pieds réglables à l'avant
- Porte réversible
- Joint de porte amovible
- Hauteur sans le top : 82 cm



KTe 550

Pure

Classe énergétique :	E
Consommation an/24 h :	90 / 0,246 kWh
Volume total ¹ :	125 l
Volume :	Réfrigérateur : 35 dB(A) / B, SuperSilent
Niveau sonore/classe sonore :	35 dB(A) / B, SuperSilent
Classe climatique :	SN-T (de +10 °C à +43 °C)
Porte / Côtés :	Blanc / Blanc
Dimensions en cm (H/L/P) :	85 / 55 / 60,7



Commandes

- Régulation électronique tactile affleurant à la cuve.
- Affichage digital de la température
- Alarme de température : visuelle et sonore
- Alarme de porte : visuelle et sonore

Réfrigérateur

- Balconnets de contreporte en ABS, bac à œufs
- 4 clayettes verre
- Eclairage LED
- 1 maxi bac à fruits et légumes

Finition et Equipements

- Poignée à dépression
- Pieds réglables à l'avant
- Porte réversible
- Joint de porte amovible
- Hauteur sans le top : 82 cm



KTe 501

Pure

Classe énergétique :	E
Consommation an/24 h :	138 / 0,378 kWh
Volume total ¹ :	98 l
Volume :	Réfrigérateur : 85,2 l / Congélateur : 13 l
Niveau sonore/classe sonore :	37 dB(A) / C
Classe climatique :	SN-T (de +10 °C à +43 °C)
Porte / Côtés :	Blanc / Blanc
Dimensions en cm (H/L/P) :	85 / 50 / 60,7



Commandes

- Régulation électronique tactile affleurant à la cuve.
- Affichage digital de la température
- Alarme de température : visuelle et sonore
- Alarme de porte : visuelle et sonore

Réfrigérateur

- Balconnets de contreporte en ABS, bac à œufs
- 2 clayettes verre
- Eclairage LED
- 1 maxi bac à fruits et légumes

Congélateur **4*****

- Compartiment congélation 4*, abattant
- Autonomie : 8 h
- Pouvoir de congélation en 24 h : 2 kg

Finition et Equipements

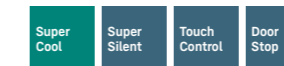
- Poignée intégrée
- Pieds réglables à l'avant
- Porte réversible
- Joint de porte amovible
- Hauteur sans le top : 82 cm



KTe 500

Pure

Classe énergétique :	E
Consommation an/24 h :	88 / 0,241 kWh
Volume total ¹ :	110 l
Volume :	Réfrigérateur : 35 dB(A) / B, SuperSilent
Niveau sonore/classe sonore :	35 dB(A) / B, SuperSilent
Classe climatique :	SN-T (de +10 °C à +43 °C)
Porte / Côtés :	Blanc / Blanc
Dimensions en cm (H/L/P) :	85 / 50 / 60,7



Commandes

- Régulation électronique tactile affleurant à la cuve.
- Affichage digital de la température
- Alarme de température : visuelle et sonore
- Alarme de porte : visuelle et sonore

Réfrigérateur

- Balconnets de contreporte en ABS, bac à œufs
- 4 clayettes verre
- Eclairage LED
- 1 maxi bac à fruits et légumes

Finition et Equipements

- Poignée intégrée
- Pieds réglables à l'avant
- Porte réversible
- Joint de porte amovible
- Hauteur sans le top : 82 cm



Re 1000

Pure

Classe énergétique :	E
Consommation an/24 h :	86 / 0,235 kWh
Volume total ¹ :	92 l
Volume :	Réfrigérateur : 35 dB(A) / B, SuperSilent
Niveau sonore/classe sonore :	35 dB(A) / B, SuperSilent
Classe climatique :	SN-T (de +10 °C à +43 °C)
Porte / Côtés :	Blanc / Blanc
Dimensions en cm (H/L/P) :	68 / 55 / 60,7



Commandes

- Régulation électronique tactile affleurant à la cuve.
- Affichage digital de la température
- Alarme de température : visuelle et sonore
- Alarme de porte : visuelle et sonore

Réfrigérateur

- Balconnets de contreporte en ABS, bac à œufs
- 2 clayettes verre
- Eclairage LED
- 1 maxi bac à fruits et légumes

Finition et Equipements

- Poignée intégrée
- Pieds réglables à l'avant
- Porte réversible
- Joint de porte amovible



OKes 1750



Outdoor

Qu'elles soient indépendantes ou intégrées, les cuisines d'extérieur avec un réfrigérateur Liebherr offrent un confort et une conservation parfaite. Grâce à l'utilisation de matériaux résistant à la rouille et aux intempéries, une conception robuste et des composants de haute qualité, l'Outdoor Cooler est idéal pour une utilisation en extérieur. La fonction d'arrêt automatique et la serrure intégrée y contribuent également.



Un espace intérieur flexible et ergonomique

Alors que les bouteilles sont stockées en bas, les deux bacs de porte sont idéaux pour les petits aliments. La tablette en verre sur rails télescopiques permet de bien voir les aliments rangés au fond. Selon leur taille, les récipients peuvent également être rangés sur deux tablettes en verre à hauteur réglable. Et grâce à la tablette en verre divisible, les grandes bouteilles ouvertes peuvent être facilement rangées à la verticale.

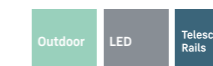
Réfrigérateur d'extérieur



← 60 →

OKes 1750

Classe énergétique ¹ :	B
Consommation an/24 h ² :	177 / 0,484 kWh
Volume total ³ :	109 l
Niveau sonore :	39 dB(A)
Porte / Côtés :	Inox / Inox
Dimensions en cm (H/L/P) :	81,8 / 59,8 / 57,7



Commandes

- Electronique LCD derrière la porte
- Alarme de température : visuelle et sonore
- Alarme de porte : visuelle et sonore
- Sécurité enfants

Outdoor Cooler

- Eclairage LED
- 1 zone de température réglables de +2°C à +14°C
- Standard de protection IPX4 (poussière et humidité)
- Température ambiante : +2°C à +35°C
- Coulissant télescopique avec plaque de verre amovible

Finition et Equipements

- Ventilation active par socle pour installation sous plan de travail
- Poignée tube inox
- Pieds réglables à l'avant et à l'arrière
- Porte réversible
- Charnière intégrée avec blocage de porte
- Ne convient pas pour les bouteilles de vin

¹ Conformément à la directive européenne EU 2019/2018.
² Mesure conformément à la directive européenne EN 16902:2016.
³ Conformément au règlement UE 2019/2016, nous indiquons le volume total sous forme de nombre entier (arrondi à l'unité inférieure) et le volume des compartiments congélation et réfrigération avec un chiffre après la décimale.



MRFvc 5511

Performance

Classe énergétique ¹ :	C <small>A+ G</small>
Consommation an ² :	536 kWh
Volume total ³ :	569 l
Niveau sonore :	50 dB(A)
Classe climatique :	CC2 (de +10 °C à +32 °C)
Porte / Côtés :	Vitrée / Blanc
Dimensions en cm (H/L/P) :	168,4 / 74,7 / 76,9

LED

Commandes

- Régulation électromécanique
- Refroidissement dynamique avec dégivrage automatique

Finition et Equipements

- Poignée intégrée
- Pieds réglables à l'avant
- Porte réversible
- Joint de porte amovible
- Serrure mécanique à clé

MRFvc 5501

Performance

Classe énergétique ¹ :	B <small>A+ G</small>
Consommation an ² :	383 kWh
Volume total ³ :	544 l
Niveau sonore :	50 dB(A)
Classe climatique :	CC3 (de +10 °C à +40 °C)
Porte / Côtés :	Blanc / Blanc
Dimensions en cm (H/L/P) :	168,4 / 74,7 / 76,9

Commandes

- Régulation électromécanique
- Refroidissement dynamique avec dégivrage automatique

Finition et Equipements

- Poignée intégrée
- Pieds réglables à l'avant
- Porte réversible
- Joint de porte amovible
- Serrure mécanique à clé

MRFvc 4011

Performance

Classe énergétique ¹ :	C <small>A+ G</small>
Consommation an ² :	566 kWh
Volume total ³ :	400 l
Niveau sonore :	50 dB(A)
Classe climatique :	CC2 (de +10 °C à +32 °C)
Porte / Côtés :	Vitrée / Blanc
Dimensions en cm (H/L/P) :	188,4 / 59,7 / 65,4

LED

Commandes

- Régulation électromécanique
- Refroidissement dynamique avec dégivrage automatique

Finition et Equipements

- Poignée intégrée
- Pieds réglables à l'avant
- Porte réversible
- Joint de porte amovible
- Serrure mécanique à clé

MRFvc 4001

Performance

Classe énergétique ¹ :	C <small>A+ G</small>
Consommation an ² :	390 kWh
Volume total ³ :	377 l
Niveau sonore :	50 dB(A)
Classe climatique :	CC3 (de +10 °C à +40 °C)
Porte / Côtés :	Blanc / Blanc
Dimensions en cm (H/L/P) :	188,4 / 59,7 / 65,4

Commandes

- Régulation électromécanique
- Refroidissement dynamique avec dégivrage automatique

Finition et Equipements

- Poignée intégrée
- Pieds réglables à l'avant
- Porte réversible
- Joint de porte amovible
- Serrure mécanique à clé

MRFvc 3511

Performance

Classe énergétique ¹ :	C <small>A+ G</small>
Consommation an ² :	538 kWh
Volume total ³ :	347 l
Niveau sonore :	50 dB(A)
Classe climatique :	CC2 (de +10 °C à +32 °C)
Porte / Côtés :	Vitrée / Blanc
Dimensions en cm (H/L/P) :	168,4 / 59,7 / 65,4

LED

Commandes

- Régulation électromécanique
- Refroidissement dynamique avec dégivrage automatique

Finition et Equipements

- Poignée intégrée
- Pieds réglables à l'avant
- Porte réversible
- Joint de porte amovible
- Serrure mécanique à clé

MRFvc 3501

Performance

Classe énergétique ¹ :	C <small>A+ G</small>
Consommation an ² :	367 kWh
Volume total ³ :	327 l
Niveau sonore :	50 dB(A)
Classe climatique :	CC3 (de +10 °C à +40 °C)
Porte / Côtés :	Blanc / Blanc
Dimensions en cm (H/L/P) :	168,4 / 59,7 / 65,4

Commandes

- Régulation électromécanique
- Refroidissement dynamique avec dégivrage automatique

Finition et Equipements

- Poignée intégrée
- Pieds réglables à l'avant
- Porte réversible
- Joint de porte amovible
- Serrure mécanique à clé

¹ Conformément à la directive européenne EU 2019/2018.
² Mesure conformément à la directive européenne EN 16902:2016.
³ Conformément au règlement UE 2019/2016, nous indiquons le volume total sous forme de nombre entier (arrondi à l'unité inférieure) et le volume des compartiments congélation et réfrigération avec un chiffre après la décimale.

Congélateurs



FNa 6635 ◇ Série Plus

Congélateurs



○ Série Pure



◇ Série Plus



◇ Série Prime

	○ Série Pure	◇ Série Plus	◇ Série Prime
Technologie fraîcheur	NoFrost	NoFrost	NoFrost
Confort et flexibilité	FrostProtect	FrostProtect	FrostProtect
	Tiroir avec butée de sortie	Tiroir avec butée de sortie	Tiroir avec butée de sortie
	SpaceBox	SpaceBox	SpaceBox
	Tiroirs avec guides intégrés	Tiroirs avec guides intégrés	Tiroirs avec guides intégrés
		Tablette de congélation	Tablette de congélation
			2 accumulateurs de froid
	VarioSpace	VarioSpace	VarioSpace
Design			Voyant de fonctionnement
			Éclairage LED
	Écran tactile	Écran tactile	Écran Touch & Swipe
	Écran derrière la porte	Écran derrière la porte	Écran derrière la porte
	Poignée intégrée EasyOpen	Poignée intégrée EasyOpen	Poignée à dépression EasyOpen
Connectivité (SmartDeviceBox)	Disponible en accessoire	Disponible en accessoire ou livrée de série (modèles "i")	Livrée de série (modèles « i »)
Glace		Bac à glaçons	EasyTwist-Ice

Les équipements différenciés sont surlignés dans la **gamme supérieure**.

La qualité dans les moindres détails



NoFrost

NoFrost protège le compartiment de congélation contre le givre, qui consomme beaucoup d'énergie et peut devenir coûteux. Avec NoFrost, fini le dégivrage long et fastidieux de votre compartiment de congélation, vous avez plus de temps pour des choses plus importantes, et vous faites des économies.



SmartFrost

Avec SmartFrost, la formation de givre est réduite à son minimum. L'évaporateur est entouré d'une mousse isolante sur les 4 faces de l'appareil. La corvée de dégivrage est ainsi largement diminuée et facilitée. Les parois du congélateur sont parfaitement lisses et faciles à nettoyer.



Écran Touch & Swipe

Votre appareil Liebherr vous obéit au doigt et à l'œil. Grâce à l'écran Touch & Swipe, vous pouvez commander votre réfrigérateur de façon intuitive et simple. Il suffit de sélectionner des fonctions telles que « SuperFrost » en effleurant et en balayant l'écran couleur. Vous pouvez également contrôler la température tout aussi facilement.



FrostProtect

Tous les congélateurs ne sont pas installés dans une pièce chauffée. Certains sont même placés dans des garages ou des hangars froids. Heureusement votre congélateur Liebherr est adapté pour de tels environnements : en effet, tous les composants sont conçus pour des températures ambiantes pouvant descendre jusqu'à -15 °C.



Accumulateur de froid

Les accumulateurs de froid se rendent doublement utiles. À l'intérieur du congélateur, ils permettent de maintenir pendant un certain temps l'alimentation en froid pour les aliments congelés en cas de panne de courant. Et lors d'excursions, ils vous accompagnent en tant que distributeur de froid pour votre nourriture et vos boissons.



SpaceBox

Votre Liebherr peut également accueillir de « grandes choses » : car la dinde XL ou la pièce montée glacée prennent tout simplement plus de place. Pour de tels cas, votre congélateur Liebherr dispose de la SpaceBox : avec une hauteur généreuse de 250 mm, elle offre beaucoup d'espace supplémentaire, même pour les grands produits surgelés. Et cela vous permet de bénéficier d'un stockage flexible.



IceTower

Grâce à une réserve de glaçons de 8 kg, l'IceTower vous garantit de ne jamais manquer de boissons fraîches pendant vos soirées. La pelle à glaçons et la planchette coulissante sur rails télescopiques permettent d'accéder facilement aux glaçons. Un bac encastrable supplémentaire vous permet également de stocker de petites quantités de glace et de conserver les aliments congelés en dessous. De plus, le tiroir situé à côté offre un espace de rangement pour les produits surgelés.



Affichage de l'état

Vous voulez savoir si votre appareil fonctionne bien ? Grâce à l'affichage de l'état intégré dans la porte de l'appareil, vous pouvez le voir ou l'entendre très rapidement. Une lumière bleue indique que tout est OK. Si l'état change, l'affichage s'allume et clignote en rouge et un signal sonore supplémentaire retentit.



Plafonnier à LED

Lorsque vous ouvrez les tiroirs de votre congélateur Liebherr, vous vous réjouissez non seulement à la vue de son contenu, mais aussi de son éclairage attrayant : des LED puissantes, durables et écologiques y veillent. Cet éclairage améliore encore la visibilité du contenu et est en même temps un élément de design original.



EasyTwist-Ice

Que ce soit en été ou pour une fête : grâce à EasyTwist-Ice, vous pouvez préparer votre réserve de glaçons rapidement et facilement, et ce sans raccord d'eau. Il vous suffit de remplir le réservoir d'eau, de le mettre à congeler et de récupérer les glaçons d'une simple rotation. Vous pouvez alors servir vos boissons fraîches. Le EasyTwist-Ice est facile à nettoyer et garantit une production de glaçons toujours hygiénique.



Pelle à glaçons

Que ce soit pour prélever une portion ou la totalité des glaçons : avec la pelle à glaçons Liebherr, un geste simple de la main suffit. Grâce à l'inclinaison de la pointe et à la poignée ergonomique, les glaçons de votre IceTower passent en un tournemain de votre congélateur à vos verres à boissons.



VarioSpace

Vous souhaitez conserver une pièce montée glacée dans un lieu sûr jusqu'à votre fête estivale ? Ce n'est pas un problème pour votre congélateur Liebherr : il sait qu'on a parfois besoin de plus d'espace. Grâce à VarioSpace, vous pouvez très facilement retirer les tiroirs de congélation et les étagères intermédiaires en verre situées en dessous. Et voilà, vous disposez d'un nouvel espace de rangement parfait pour des produits hauts !



FNd 7227
Plus



FNd 7026
Plus



Une efficacité énergétique de classe A et des matériaux éco-responsables.

Le nouveau congélateur FNa 6635 utilise des matériaux éco-responsables pour réduire son empreinte écologique. La porte et les parois latérales sont en acier 100 % recyclé, ce qui permet de réduire de 80 % les émissions de CO₂ lors de la production par rapport à l'acier conventionnel. Les joints de porte en TPE recyclable sont très résistants, la mousse d'isolation et le revêtement intérieur sont fabriqués à partir de matériaux recyclés et biosourcés. L'emballage a également été optimisé, ce qui permet de réduire l'impact environnemental sans compromettre la sécurité du transport.



FNa 6635
Plus

Classe énergétique :	D
Consommation an / 24 h :	222 / 0,608 kWh
Volume total ¹ :	363 l
Niveau sonore / classe sonore :	37 dB(A) / C
Classe climatique :	SN-T (de +10 °C à +43 °C)
Fonctionne en température ambiante jusqu'à -15 °C	
Porte / Côtés :	Blanc / Blanc
Dimensions en cm (H/L/P) :	185,5 / 69,7 / 76

- No Frost
- Super Frost
- Touch Display
- Vario Space
- Easy Open
- Frost Protect
- Smart Device Ready

Commandes

- Ecran tactile digital monochrome 2,4" derrière la porte
- Affichage digital de la température
- Compatible Smart Home avec la SmartDeviceBox en option
- Alarme de température : visuelle et sonore
- Alarme de porte : visuelle et sonore
- FrostControl : affichage de la température la plus élevée en cas de coupure de courant

Congélateur ********

- 7 tiroirs avec guidage de tiroir intégré, VarioSpace
- Tiroir supérieur avec fonction d'inclinaison confortable
- Bac à glaçons
- Autonomie : 19 h
- Pouvoir de congélation en 24 h : 19 kg

Finition et Equipements

- Poignée intégrée verticale
- Poignées de transport avants et arrières, roulettes de transport à l'arrière
- Pieds réglables à l'avant
- Porte réversible
- Joint de porte amovible

Classe énergétique :	D
Consommation an / 24 h :	208 / 0,569 kWh
Volume total ¹ :	311 l
Niveau sonore / classe sonore :	37 dB(A) / C
Classe climatique :	SN-T (de +10 °C à +43 °C)
Fonctionne en température ambiante jusqu'à -15 °C	
Porte / Côtés :	Blanc / Blanc
Dimensions en cm (H/L/P) :	165,5 / 69,7 / 76

- No Frost
- Super Frost
- Touch Display
- Vario Space
- Easy Open
- Frost Protect
- Smart Device Ready

Commandes

- Ecran tactile digital monochrome 2,4" derrière la porte
- Affichage digital de la température
- Compatible Smart Home avec la SmartDeviceBox en option
- Alarme de température : visuelle et sonore
- Alarme de porte : visuelle et sonore
- FrostControl : affichage de la température la plus élevée en cas de coupure de courant

Congélateur ********

- 6 tiroirs avec guidage de tiroir intégré, VarioSpace
- Tiroir supérieur avec fonction d'inclinaison confortable
- Bac à glaçons
- Autonomie : 18 h
- Pouvoir de congélation en 24 h : 17 kg

Finition et Equipements

- Poignée intégrée verticale
- Poignées de transport avants et arrières, roulettes de transport à l'arrière
- Pieds réglables à l'avant
- Porte réversible
- Joint de porte amovible

Classe énergétique :	A
Consommation an / 24 h :	99 / 0,271 kWh
Volume total ¹ :	260 l
Niveau sonore / classe sonore :	33 dB(A) / B, SuperSilent
Classe climatique :	SN-T (de +10 °C à +43 °C)
Fonctionne en température ambiante jusqu'à -15 °C	
Porte / Côtés :	Blanc / Blanc
Dimensions en cm (H/L/P) :	145,5 / 69,7 / 76

- No Frost
- Super Frost
- Super Silent
- Touch Display
- Vario Space
- Easy Open
- Frost Protect
- Smart Device Ready

Commandes

- Ecran tactile digital monochrome 2,4" derrière la porte
- Affichage digital de la température
- Compatible Smart Home avec la SmartDeviceBox en option
- Alarme de température : visuelle et sonore
- Alarme de porte : visuelle et sonore
- FrostControl : affichage de la température la plus élevée en cas de coupure de courant

Congélateur ********

- 5 tiroirs avec guidage de tiroir intégré, VarioSpace
- Bac à glaçons
- Autonomie : 18 h
- Pouvoir de congélation en 24 h : 17 kg

Finition et Equipements

- Poignée intégrée verticale
- Poignées de transport avants et arrières, roulettes de transport à l'arrière
- Pieds réglables à l'avant
- Porte réversible
- Joint de porte amovible



← 70 →



← 60 →



← 60 →



← 60 →

	FNd 6625 Plus
Classe énergétique :	
Consommation an / 24 h :	193 / 0,528 kWh
Volume total ¹ :	260 l
Niveau sonore / classe sonore :	37 dB(A) / C
Classe climatique :	SN-T (de +10 °C à +43 °C)
Fonctionne en température ambiante jusqu'à -15 °C	
Porte / Côtés :	Blanc / Blanc
Dimensions en cm (H/L/P) :	145,5 / 69,7 / 76

- No Frost
- Super Frost
- Touch Display
- Vario Space
- Easy Open
- Frost Protect
- Smart Device Ready

Commandes

- Ecran tactile digital monochrome 2,4" derrière la porte
- Affichage digital de la température
- Compatible Smart Home avec la SmartDeviceBox en option
- Alarme de température : visuelle et sonore
- Alarme de porte : visuelle et sonore
- FrostControl : affichage de la température la plus élevée en cas de coupure de courant

Congélateur

- 5 tiroirs avec guidage de tiroir intégré, VarioSpace
- Bac à glaçons
- Autonomie : 18 h
- Pouvoir de congélation en 24 h : 16 kg

Finition et Equipements

- Poignée intégrée verticale
- Poignées de transport avants et arrières, roulettes de transport à l'arrière
- Pieds réglables à l'avant
- Porte réversible
- Joint de porte amovible

	FNd 525i Prime
Classe énergétique :	
Consommation an / 24 h :	199 / 0,545 kWh
Volume total ¹ :	277 l
Niveau sonore / classe sonore :	34 dB(A) / B, SuperSilent
Classe climatique :	SN-T (de +10 °C à +43 °C)
Fonctionne en température ambiante jusqu'à -15 °C	
Porte / Côtés :	Blanc / Blanc
Dimensions en cm (H/L/P) :	185,5 / 59,7 / 67,5

- No Frost
- Super Frost
- LED
- Easy Twist Ice
- Super Silent
- Touch & Swipe Display
- Space Box
- Vario Space
- Easy Open

- Frost Protect
- Smart Device

Commandes

- Ecran TFT couleur 2,4" derrière la porte, Touch & Swipe
- Affichage digital de la température
- Compatible Smart Home, SmartDeviceBox incluse
- Alarme de température : visuelle et sonore
- Alarme de porte : visuelle et sonore
- FrostControl : affichage de la température la plus élevée en cas de coupure de courant

Congélateur

- 7 tiroirs avec guidage de tiroir intégré, VarioSpace
- Tiroir supérieur avec fonction d'inclinaison confortable
- EasyTwist-Ice
- Eclairage LED
- Voyant de fonctionnement
- Autonomie : 16 h
- Pouvoir de congélation en 24 h : 18 kg
- 1 accumulateur de froid

Finition et Equipements

- Poignée à dépression
- Poignées de transport avants et arrières, roulettes de transport à l'arrière
- Pieds réglables à l'avant
- Porte réversible
- Joint de porte amovible

	FNd 522i Plus
Classe énergétique :	
Consommation an / 24 h :	199 / 0,545 kWh
Volume total ¹ :	277 l
Niveau sonore / classe sonore :	36 dB(A) / C
Classe climatique :	SN-T (de +10 °C à +43 °C)
Fonctionne en température ambiante jusqu'à -15 °C	
Porte / Côtés :	Blanc / Blanc
Dimensions en cm (H/L/P) :	185,5 / 59,7 / 67,5

- No Frost
- Super Frost
- Touch Display
- Space Box
- Vario Space
- Easy Open
- Frost Protect
- Smart Device

Commandes

- Ecran tactile digital monochrome 2,4" derrière la porte
- Affichage digital de la température
- Compatible Smart Home, SmartDeviceBox incluse
- Alarme de température : visuelle et sonore
- Alarme de porte : visuelle et sonore
- FrostControl : affichage de la température la plus élevée en cas de coupure de courant

Congélateur

- 7 tiroirs avec guidage de tiroir intégré, VarioSpace
- Tiroir supérieur avec fonction d'inclinaison confortable
- Bac à glaçons
- Autonomie : 16 h
- Pouvoir de congélation en 24 h : 18 kg

Finition et Equipements

- Poignée intégrée verticale
- Poignées de transport avants et arrières, roulettes de transport à l'arrière
- Pieds réglables à l'avant
- Porte réversible
- Joint de porte amovible

	FNe 5207 Pure
Classe énergétique :	
Consommation an / 24 h :	249 / 0,682 kWh
Volume total ¹ :	277 l
Niveau sonore / classe sonore :	36 dB(A) / C
Classe climatique :	SN-T (de +10 °C à +43 °C)
Fonctionne en température ambiante jusqu'à -15 °C	
Porte / Côtés :	Blanc / Blanc
Dimensions en cm (H/L/P) :	185,5 / 59,7 / 67,5

- No Frost
- Super Frost
- Touch Display
- Space Box
- Vario Space
- Easy Open
- Frost Protect
- Smart Device Ready

Commandes

- Ecran tactile digital monochrome 2,4" derrière la porte
- Affichage digital de la température
- Compatible Smart Home avec la SmartDeviceBox en option
- Alarme de température : visuelle et sonore
- Alarme de porte : visuelle et sonore
- FrostControl : affichage de la température la plus élevée en cas de coupure de courant

Congélateur

- 7 tiroirs avec guidage de tiroir intégré, VarioSpace
- Tiroir supérieur avec fonction d'inclinaison confortable
- Autonomie : 16 h
- Pouvoir de congélation en 24 h : 18 kg

Finition et Equipements

- Poignée intégrée verticale
- Poignées de transport avants et arrières, roulettes de transport à l'arrière
- Pieds réglables à l'avant
- Porte réversible
- Joint de porte amovible



Le FNb 505i : notre porte d'entrée vers la technologie BluRoX

Le FNb 505i n'est pas seulement le premier congélateur NoFrost de 165 cm de haut de la nouvelle classe d'efficacité énergétique B, mais aussi notre premier modèle équipé de la technologie BluRoX : la combinaison innovante de vide et de perlite se trouve dans la porte et assure ainsi une isolation frigorifique d'une efficacité énergétique inégalée tout en restant compacte et en offrant une recyclabilité démultipliée. Sa technologie NoFrost empêche le givre de se former dans le congélateur, ce qui permet de réaliser des économies d'énergie et d'argent.



FNb 505i
Prime

Classe énergétique :	B
Consommation an/24 h :	120 / 0,328 kWh
Volume total ¹ :	238 l
Niveau sonore / classe sonore :	31 dB(A) / B, SuperSilent
Classe climatique :	SN-T (de +10 °C à +43 °C)
Fonctionne en température ambiante jusqu'à -15 °C	
Porte / Côtés :	Blanc / Blanc
Dimensions en cm (H/L/P) :	165,5 / 59,7 / 65,5

No Frost	Super Frost	LED	Easy Twist Ice	Super Silent	Touch & Swipe Display	Space Box	Vario Space	Easy Open
Frost Protect	Smart Device							

Commandes

- Ecran TFT couleur 2,4" derrière la porte, Touch & Swipe
- Affichage digital de la température
- Compatible Smart Home, SmartDeviceBox incluse
- Alarme de température : visuelle et sonore
- Alarme de porte : visuelle et sonore
- FrostControl : affichage de la température la plus élevée en cas de coupure de courant

Congélateur ********

- 6 tiroirs avec guidage de tiroir intégré, VarioSpace
- Tiroir supérieur avec fonction d'inclinaison confortable
- EasyTwist-Ice
- Eclairage LED
- Voyant de fonctionnement
- Autonomie : 16 h
- Pouvoir de congélation en 24 h : 17 kg
- 1 accumulateur de froid

Finition et Equipements

- Poignée à dépression
- Poignées de transport avants et arrières, roulettes de transport à l'arrière
- Pieds réglables à l'avant
- Porte réversible
- Joint de porte amovible

¹ L'éventail complet des classes d'efficacité se trouve sur page 342. Conformément à (UE) 2017 / 1369 6a.



FNd 505i
Prime

Classe énergétique :	D
Consommation an/24 h :	188 / 0,515 kWh
Volume total ¹ :	238 l
Niveau sonore / classe sonore :	34 dB(A) / B, SuperSilent
Classe climatique :	SN-T (de +10 °C à +43 °C)
Fonctionne en température ambiante jusqu'à -15 °C	
Porte / Côtés :	Blanc / Blanc
Dimensions en cm (H/L/P) :	165,5 / 59,7 / 67,5

No Frost	Super Frost	LED	Easy Twist Ice	Super Silent	Touch & Swipe Display	Space Box	Vario Space	Easy Open
Frost Protect	Smart Device							

Commandes

- Ecran TFT couleur 2,4" derrière la porte, Touch & Swipe
- Affichage digital de la température
- Compatible Smart Home, SmartDeviceBox incluse
- Alarme de température : visuelle et sonore
- Alarme de porte : visuelle et sonore
- FrostControl : affichage de la température la plus élevée en cas de coupure de courant

Congélateur ********

- 6 tiroirs avec guidage de tiroir intégré, VarioSpace
- Tiroir supérieur avec fonction d'inclinaison confortable
- EasyTwist-Ice
- Eclairage LED
- Voyant de fonctionnement
- Autonomie : 16 h
- Pouvoir de congélation en 24 h : 17 kg
- 1 accumulateur de froid

Finition et Equipements

- Poignée à dépression
- Poignées de transport avants et arrières, roulettes de transport à l'arrière
- Pieds réglables à l'avant
- Porte réversible
- Joint de porte amovible

¹ Conformément au règlement UE 2019/2016, nous indiquons le volume total sous forme de nombre entier (arrondi à l'unité inférieure) et le volume des compartiments congélation et réfrigération avec un chiffre après la décimale.



FNd 5026
Plus

Classe énergétique :	D
Consommation an/24 h :	188 / 0,515 kWh
Volume total ¹ :	238 l
Niveau sonore / classe sonore :	36 dB(A) / C
Classe climatique :	SN-T (de +10 °C à +43 °C)
Fonctionne en température ambiante jusqu'à -15 °C	
Porte / Côtés :	Blanc / Blanc
Dimensions en cm (H/L/P) :	165,5 / 59,7 / 67,5

No Frost	Super Frost	Touch Display	Space Box	Vario Space	Easy Open	Frost Protect	Smart Device Ready
----------	-------------	---------------	-----------	-------------	-----------	---------------	--------------------

Commandes

- Ecran tactile digital monochrome 2,4" derrière la porte
- Affichage digital de la température
- Compatible Smart Home avec la SmartDeviceBox en option
- Alarme de température : visuelle et sonore
- Alarme de porte : visuelle et sonore
- FrostControl : affichage de la température la plus élevée en cas de coupure de courant

Congélateur ********

- 6 tiroirs avec guidage de tiroir intégré, VarioSpace
- Tiroir supérieur avec fonction d'inclinaison confortable
- Bac à glaçons
- Autonomie : 16 h
- Pouvoir de congélation en 24 h : 17 kg

Finition et Equipements

- Poignée intégrée verticale
- Poignées de transport avants et arrières, roulettes de transport à l'arrière
- Pieds réglables à l'avant
- Porte réversible
- Joint de porte amovible

Congélateurs armoire avec NoFrost



← 60 →



← 60 →



← 60 →

	FNe 5006 Pure
Classe énergétique :	
Consommation an/24 h :	235 / 0,643 kWh
Volume total ¹ :	238 l
Niveau sonore/classe sonore :	36 dB(A)/C
Classe climatique :	SN-T (de +10 °C à +43 °C)
Fonctionne en température ambiante jusqu'à -15 °C	
Porte/Côtés :	Blanc / Blanc
Dimensions en cm (H/L/P) :	165,5 / 59,7 / 67,5

No Frost	Super Frost	Touch Display	Space Box	Vario Space	Easy Open
Frost Protect	Smart Device Ready				

Commandes

- Ecran tactile digital monochrome 2,4" derrière la porte
- Affichage digital de la température
- Compatible Smart Home avec la SmartDeviceBox en option
- Alarme de température : visuelle et sonore
- Alarme de porte : visuelle et sonore
- FrostControl : affichage de la température la plus élevée en cas de coupure de courant

Congélateur *******

- 6 tiroirs avec guidage de tiroir intégré, VarioSpace
- Tiroir supérieur avec fonction d'inclinaison confortable
- Autonomie : 16 h
- Pouvoir de congélation en 24 h : 17 kg

Finition et Equipements

- Poignée intégrée verticale
- Poignées de transport avants et arrières, roulettes de transport à l'arrière
- Pieds réglables à l'avant
- Porte réversible
- Joint de porte amovible

	FNe 4605 Pure
Classe énergétique :	
Consommation an/24 h :	221 / 0,605 kWh
Volume total ¹ :	199 l
Niveau sonore/classe sonore :	36 dB(A)/C
Classe climatique :	SN-T (de +10 °C à +43 °C)
Fonctionne en température ambiante jusqu'à -15 °C	
Porte/Côtés :	Blanc / Blanc
Dimensions en cm (H/L/P) :	145,5 / 59,7 / 67,5

No Frost	Super Frost	Touch Display	Space Box	Vario Space	Easy Open
Frost Protect	Smart Device Ready				

Commandes

- Ecran tactile digital monochrome 2,4" derrière la porte
- Affichage digital de la température
- Compatible Smart Home avec la SmartDeviceBox en option
- Alarme de température : visuelle et sonore
- Alarme de porte : visuelle et sonore
- FrostControl : affichage de la température la plus élevée en cas de coupure de courant

Congélateur *******

- 5 tiroirs avec guidage de tiroir intégré, VarioSpace
- Autonomie : 16 h
- Pouvoir de congélation en 24 h : 16 kg

Finition et Equipements

- Poignée intégrée verticale
- Poignées de transport avants et arrières, roulettes de transport à l'arrière
- Pieds réglables à l'avant
- Porte réversible
- Joint de porte amovible

	FNe 4204 Pure
Classe énergétique :	
Consommation an/24 h :	208 / 0,569 kWh
Volume total ¹ :	160 l
Niveau sonore/classe sonore :	36 dB(A)/C
Classe climatique :	SN-T (de +10 °C à +43 °C)
Fonctionne en température ambiante jusqu'à -15 °C	
Porte/Côtés :	Blanc / Blanc
Dimensions en cm (H/L/P) :	125,5 / 59,7 / 67,5

No Frost	Super Frost	Touch Display	Space Box	Vario Space	Easy Open
Frost Protect	Smart Device Ready				

Commandes

- Ecran tactile digital monochrome 2,4" derrière la porte
- Affichage digital de la température
- Compatible Smart Home avec la SmartDeviceBox en option
- Alarme de température : visuelle et sonore
- Alarme de porte : visuelle et sonore
- FrostControl : affichage de la température la plus élevée en cas de coupure de courant

Congélateur *******

- 4 tiroirs avec guidage de tiroir intégré, VarioSpace
- Autonomie : 15 h
- Pouvoir de congélation en 24 h : 15 kg

Finition et Equipements

- Poignée intégrée verticale
- Poignées de transport avants et arrières, roulettes de transport à l'arrière
- Pieds réglables à l'avant
- Porte réversible
- Joint de porte amovible

Congélateurs cellier avec SmartFrost



FFFsg 6501
Performance

Consommation an ² :	1170 kWh
Volume total ³ :	573 l
Niveau sonore :	49 dB(A)
Classe climatique :	7 (de +10 °C à +35 °C)
Porte/Côtés :	Blanc / Blanc
Dimensions en cm (H/L/P) :	201,8 / 74,7 / 76,9

Smart Frost	Super Frost	Touch Display
Frost Protect	Smart Device Ready	

Commandes

- Affichage digital avec touches tactiles, Easy Touch
- Alarme de température : visuelle et sonore
- Alarme de porte : visuelle et sonore

Congélateur *******

- 12 paniers inclus

Finition et Equipements

- Poignée aluminium
- Pieds réglables à l'avant et à l'arrière
- Porte réversible
- Joint de porte amovible
- Serrure mécanique à clé

FFFsg 5501
Performance

Consommation an ² :	1234 kWh
Volume total ¹ :	499 l
Niveau sonore :	49 dB(A)
Classe climatique :	7 (de +10 °C à +35 °C)
Porte/Côtés :	Blanc / Blanc
Dimensions en cm (H/L/P) :	181,8 / 74,7 / 76,9

Smart Frost	Super Frost	Touch Display
Frost Protect	Smart Device Ready	

Commandes

- Affichage digital avec touches tactiles, Easy Touch
- Alarme de température : visuelle et sonore
- Alarme de porte : visuelle et sonore

Congélateur *******

- 10 paniers inclus

Finition et Equipements

- Poignée aluminium
- Pieds réglables à l'avant et à l'arrière
- Porte réversible
- Joint de porte amovible
- Serrure mécanique à clé

FFFsg 4001
Performance

Consommation an ² :	976 kWh
Volume total ¹ :	316 l
Niveau sonore :	49 dB(A)
Classe climatique :	7 (de +10 °C à +35 °C)
Porte/Côtés :	Blanc / Blanc
Dimensions en cm (H/L/P) :	188,4 / 59,7 / 65,4

Smart Frost	Super Frost	Touch Display
Frost Protect	Smart Device Ready	

Commandes

- Affichage digital avec touches tactiles, Easy Touch
- Alarme de température : visuelle et sonore
- Alarme de porte : visuelle et sonore

Finition et Equipements

- Poignée aluminium
- Pieds réglables à l'avant
- Porte réversible
- Joint de porte amovible
- Serrure mécanique à clé

Congélateurs table-top



FNsddi 1624 ◊ Série Plus

La qualité dans les moindres détails



NoFrost

NoFrost protège le compartiment de congélation contre le givre, qui consomme beaucoup d'énergie et peut devenir coûteux. Avec NoFrost, fini le dégivrage long et fastidieux de votre compartiment de congélation, vous avez plus de temps pour des choses plus importantes, et vous faites des économies.



TouchControl

Une pression du bout du doigt vous permet d'activer les fonctionnalités intelligentes, comme SuperFrost, ou d'autres fonctions cachées, sans ouvrir la porte du congélateur. Si simple et peu énergivore, avec TouchControl.



Poignée avec mécanisme d'ouverture intégré

D'un design élégant et de grande qualité, la poignée résistante dotée d'un mécanisme d'ouverture intégré assure une ouverture facile et sans effort.



VarioSpace

Tous les congélateurs NoFrost et SmartFrost sont équipés de tiroirs et de clayettes intermédiaires en verre qui peuvent être retirées facilement. C'est ainsi qu'est né VarioSpace, un système pratique de stockage supplémentaire qui permet de créer rapidement de l'espace, pour les aliments surgelés de grande taille.



SmartDeviceBox

Votre appareil Liebherr se trouve bien évidemment dans votre cuisine, mais si vous le souhaitez, vous pouvez le contrôler depuis votre smartphone ou votre tablette à tout moment. La SmartDeviceBox intégrée vous donne accès à tous les avantages de la maison connectée. Branchez, allumez et connectez votre appareil Liebherr au réseau Wi-Fi en quelques clics.



FrostProtect

Tous les congélateurs ne sont pas installés dans une pièce chauffée. Certains sont même placés dans des garages ou des hangars froids. Heureusement, votre appareil Liebherr est adapté pour de tels environnements : en effet, tous les composants sont conçus pour des températures ambiantes pouvant descendre jusqu'à -15 °C.

Les spécifications mentionnées ne sont pas standard sur tous les modèles. Voir les spécifications.



NoFrost

NoFrost protège le compartiment de congélation contre le givre, qui consomme beaucoup d'énergie et peut devenir coûteux. Avec NoFrost, fini le dégivrage long et fastidieux de votre compartiment de congélation, vous avez plus de temps pour des choses plus importantes, et vous faites des économies.



TouchControl

Une pression du bout du doigt vous permet d'activer les fonctionnalités intelligentes, comme SuperFrost, sans ouvrir la porte du congélateur. Si simple et peu énergivore, avec TouchControl.

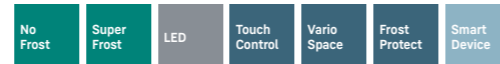


← 60 →

FNssdi 1624

Plus

Classe énergétique :	D <small>A B C D E F G</small>
Consommation an / 24 h :	148 / 0,405 kWh
Volume total ¹ :	92 l
Niveau sonore / classe sonore :	37 dB(A) / C
Classe climatique :	SN-T (de +10 °C à +43 °C)
Fonctionne en température ambiante jusqu'à -15 °C	
Porte / Côtés :	Inox anti-traces / Silver
Dimensions en cm (H / L / P) :	85 / 60 / 60,7



Commandes

- Régulation électronique tactile
- Affichage digital de la température
- Compatible Smart Home, SmartDeviceBox incluse
- Alarme de température : visuelle et sonore
- Alarme de porte : visuelle et sonore

Congélateur ********

- 4 tiroirs, VarioSpace
- Bac à glaçons
- Eclairage LED
- Autonomie : 9,5 h
- Pouvoir de congélation en 24 h : 8,5 kg
- Tablettes en verre securit

Finition et Equipements

- Poignée à dépression
- Pieds réglables à l'avant
- Porte réversible
- Joint de porte amovible



VarioSpace

Tous les congélateurs NoFrost et SmartFrost sont équipés de tiroirs et de clayettes intermédiaires en verre qui peuvent être retirées facilement. C'est ainsi qu'est né VarioSpace, un système pratique de stockage supplémentaire qui permet de créer rapidement de l'espace, pour les aliments surgelés de grande taille.



SmartDeviceBox

Votre appareil Liebherr se trouve bien évidemment dans votre cuisine, mais si vous le souhaitez, vous pouvez le contrôler depuis votre smartphone ou votre tablette à tout moment. La SmartDeviceBox intégrée vous donne accès à tous les avantages de la maison connectée. Branchez, allumez et connectez votre appareil Liebherr au réseau Wi-Fi en quelques clics.



← 60 →

FNdi 1624

Plus

Classe énergétique :	D <small>A B C D E F G</small>
Consommation an / 24 h :	148 / 0,405 kWh
Volume total ¹ :	92 l
Niveau sonore / classe sonore :	37 dB(A) / C
Classe climatique :	SN-T (de +10 °C à +43 °C)
Fonctionne en température ambiante jusqu'à -15 °C	
Porte / Côtés :	Blanc / Blanc
Dimensions en cm (H / L / P) :	85 / 60 / 60,7



Commandes

- Régulation électronique tactile
- Affichage digital de la température
- Compatible Smart Home, SmartDeviceBox incluse
- Alarme de température : visuelle et sonore
- Alarme de porte : visuelle et sonore

Congélateur ********

- 4 tiroirs, VarioSpace
- Bac à glaçons
- Eclairage LED
- Autonomie : 9,5 h
- Pouvoir de congélation en 24 h : 8,5 kg
- Tablettes en verre securit

Finition et Equipements

- Poignée à dépression
- Pieds réglables à l'avant
- Porte réversible
- Joint de porte amovible



FTdi 604
Plus

Classe énergétique :	D
Consommation an/24 h :	137 / 0,375 kWh
Volume total ¹ :	107 l
Niveau sonore/classe sonore :	36 dB(A)/C
Classe climatique :	SN-T (de +10 °C à +43 °C)
Fonctionne en température ambiante jusqu'à -15 °C	
Porte/Côtés :	Blanc/Blanc
Dimensions en cm (H/L/P) :	85 / 60 / 60,7



Commandes

- Régulation électronique tactile
- Affichage digital de la température
- Compatible Smart Home, SmartDeviceBox incluse
- Alarme de température : visuelle et sonore
- Alarme de porte : visuelle et sonore

Congélateur ********

- 4 tiroirs, VarioSpace
- Bac à glaçons
- Eclairage LED
- Autonomie : 14 h
- Pouvoir de congélation en 24 h : 7,5 kg
- Tablettes en verre securit

Finition et Equipements

- Poignée à dépression
- Pieds réglables à l'avant
- Porte réversible
- Joint de porte amovible



Fd 1404
Pure

Classe énergétique :	D
Consommation an/24 h :	137 / 0,375 kWh
Volume total ¹ :	107 l
Niveau sonore/classe sonore :	37 dB(A)/C
Classe climatique :	SN-T (de +10 °C à +43 °C)
Fonctionne en température ambiante jusqu'à -15 °C	
Porte/Côtés :	Blanc/Blanc
Dimensions en cm (H/L/P) :	85 / 55 / 60,7



Commandes

- Régulation électronique tactile
- Affichage digital de la température
- Alarme de température : visuelle et sonore
- Alarme de porte : visuelle et sonore

Congélateur ********

- 4 tiroirs, VarioSpace
- Eclairage LED
- Autonomie : 13,5 h
- Pouvoir de congélation en 24 h : 7 kg
- Tablettes en verre securit

Finition et Equipements

- Poignée à dépression
- Pieds réglables à l'avant
- Porte réversible
- Joint de porte amovible



FTe 554
Pure

Classe énergétique :	E
Consommation an/24 h :	172 / 0,471 kWh
Volume total ¹ :	107 l
Niveau sonore/classe sonore :	37 dB(A)/C
Classe climatique :	SN-T (de +10 °C à +43 °C)
Fonctionne en température ambiante jusqu'à -15 °C	
Porte/Côtés :	Blanc/Blanc
Dimensions en cm (H/L/P) :	85 / 55 / 60,7



Commandes

- Régulation électronique tactile
- Affichage digital de la température
- Alarme de température : visuelle et sonore
- Alarme de porte : visuelle et sonore

Congélateur ********

- 4 tiroirs, VarioSpace
- Eclairage LED
- Autonomie : 12,5 h
- Pouvoir de congélation en 24 h : 5,5 kg
- Tablettes en verre securit

Finition et Equipements

- Poignée à dépression
- Pieds réglables à l'avant
- Porte réversible
- Joint de porte amovible



Fe 1003
Pure

Classe énergétique :	E
Consommation an/24 h :	163 / 0,446 kWh
Volume total ¹ :	75 l
Niveau sonore/classe sonore :	37 dB(A)/C
Classe climatique :	SN-T (de +10 °C à +43 °C)
Fonctionne en température ambiante jusqu'à -15 °C	
Porte/Côtés :	Blanc/Blanc
Dimensions en cm (H/L/P) :	68 / 55 / 60,7



Commandes

- Régulation électronique tactile
- Affichage digital de la température
- Alarme de température : visuelle et sonore
- Alarme de porte : visuelle et sonore

Congélateur ********

- 3 tiroirs, VarioSpace
- Eclairage LED
- Autonomie : 13,5 h
- Pouvoir de congélation en 24 h : 4,5 kg
- Tablettes en verre securit

Finition et Equipements

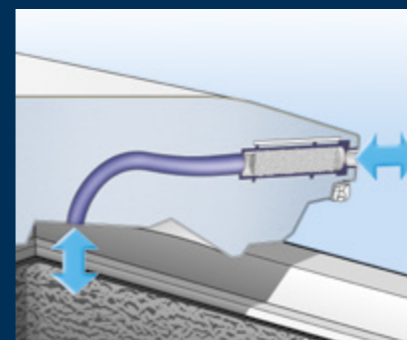
- Poignée intégrée
- Pieds réglables à l'avant
- Porte réversible
- Joint de porte amovible

Congélateurs coffres



CFd 2085 ♦ Série Plus

La qualité dans les moindres détails



StopFrost

Le StopFrost innovant offre deux avantages notables : le givre à l'intérieur de l'appareil et des produits congelés est considérablement réduit et il est donc moins souvent nécessaire de dégivrer. De plus, aucune pression négative ne se forme sous l'effet des fermetures et ouvertures consécutives. Le congélateur s'ouvre sans effort.



SoftSystem

Le SoftSystem intégré dans la charnière du couvercle du coffre amortit le mouvement en douceur lors de la fermeture. Même les fermetures brusques ou violentes sont amorties.



Condenseur

Le condenseur qui produit le froid est enveloppé d'une mousse lisse tout autour de l'enveloppe extérieure. Ainsi, l'appareil fonctionne en silence et ne vibre pas. Il n'y a pas de formation de condensation sur le boîtier et la surface extérieure lisse est facile à nettoyer.



FrostProtect

Pour garantir un fonctionnement parfait des congélateurs même à des températures ambiantes basses, les appareils sont conçus pour résister à des températures particulièrement froides, jusqu'à -15 °C, grâce à FrostProtect. Si la température ambiante descend en dessous de +10 °C, ils continuent à fonctionner efficacement.



Éclairage intégré

L'éclairage intégré dans le couvercle du congélateur assure un éclairage parfait et permet de bien voir les produits congelés. Le corps et le couvercle des congélateurs coffres sont fabriqués en tôle d'acier thermolaquée. Cela les rend très résistants et empêche la corrosion.



Système automatique SuperFrost

Le système automatique SuperFrost permet de congeler les aliments tout en préservant leurs vitamines. Dès que le processus de congélation est terminé, le système automatique SuperFrost repasse en mode de fonctionnement normal.

←168→



CFd 2505
Plus

Classe énergétique :	D
Consommation an / 24 h :	188 / 0,515 kWh
Volume total ¹ :	359 l
Niveau sonore / classe sonore :	33 dB(A) / B, SuperSilent
Classe climatique :	SN-T (de +10 °C à +43 °C)
Fonctionne en température ambiante jusqu'à -15 °C	
Porte / Côtés :	Blanc / Blanc
Dimensions en cm (H/L/P) :	82,5 / 167,5 / 70,9



Commandes

- Régulation électronique à affichage digital au bas du caisson
- Thermomètre avec affichage digital de la température
- FrostControl : enregistrement de température en cas d'alarme
- Alarme de température : visuelle et sonore
- Alarme de porte : visuelle et sonore

Congélateur ****

- Condenseur intégré pour un fonctionnement sans vibrations, silencieux et facile à nettoyer
- Eclairage LED
- Autonomie : 50 h
- Pouvoir de congélation en 24 h : 15 kg
- 1 accumulateur de froid
- Conduit d'écoulement pour le dégivrage
- Cloison composée d'une pour le dégivrage tablette amovible - également récupérateur d'eau
- 5 paniers inclus

Finition et Equipements

- Poignée intégrée
- Joint de porte amovible
- Charnière intégrée avec blocage de porte
- Serrure
- Cuve lisse en aluminium gris clair pour une parfaite conduction du froid et un dégivrage facile

←168→



CFe 2500
Pure

Classe énergétique :	E
Consommation an / 24 h :	295 / 0,808 kWh
Volume total ¹ :	497 l
Niveau sonore / classe sonore :	33 dB(A) / B, SuperSilent
Classe climatique :	SN-T (de +10 °C à +43 °C)
Fonctionne en température ambiante jusqu'à -15 °C	
Porte / Côtés :	Blanc / Blanc
Dimensions en cm (H/L/P) :	82,5 / 167,5 / 70,2



Commandes

- Régulation électronique à affichage digital au bas du caisson
- Thermomètre avec affichage digital de la température
- FrostControl : enregistrement de température en cas d'alarme
- Alarme de température : visuelle et sonore
- Alarme de porte : visuelle et sonore

Congélateur ****

- Condenseur intégré pour un fonctionnement sans vibrations, silencieux et facile à nettoyer
- Eclairage LED
- Autonomie : 40 h
- Pouvoir de congélation en 24 h : 20 kg
- Conduit d'écoulement pour le dégivrage
- Cloison composée d'une pour le dégivrage tablette amovible - également récupérateur d'eau
- 2 paniers inclus

Finition et Equipements

- Poignée intégrée
- Joint de porte amovible
- Charnière intégrée avec blocage de porte
- Cuve lisse en aluminium gris clair pour une parfaite conduction du froid et un dégivrage facile

←126→



CFd 2085
Plus

Classe énergétique :	D
Consommation an / 24 h :	162 / 0,443 kWh
Volume total ¹ :	248 l
Niveau sonore / classe sonore :	33 dB(A) / B, SuperSilent
Classe climatique :	SN-T (de +10 °C à +43 °C)
Fonctionne en température ambiante jusqu'à -15 °C	
Porte / Côtés :	Blanc / Blanc
Dimensions en cm (H/L/P) :	82,5 / 125,5 / 70,9



Commandes

- Régulation électronique à affichage digital au bas du caisson
- Thermomètre avec affichage digital de la température
- FrostControl : enregistrement de température en cas d'alarme
- Alarme de température : visuelle et sonore
- Alarme de porte : visuelle et sonore

Congélateur ****

- Condenseur intégré pour un fonctionnement sans vibrations, silencieux et facile à nettoyer
- Eclairage LED
- Autonomie : 50 h
- Pouvoir de congélation en 24 h : 10 kg
- 1 accumulateur de froid
- Conduit d'écoulement pour le dégivrage
- Cloison composée d'une pour le dégivrage tablette amovible - également récupérateur d'eau
- 3 paniers inclus

Finition et Equipements

- Poignée intégrée
- Joint de porte amovible
- Charnière intégrée avec blocage de porte
- Serrure
- Cuve lisse en aluminium gris clair pour une parfaite conduction du froid et un dégivrage facile

←126→



CFe 2080
Pure

Classe énergétique :	E
Consommation an / 24 h :	249 / 0,682 kWh
Volume total ¹ :	353 l
Niveau sonore / classe sonore :	32 dB(A) / B, SuperSilent
Classe climatique :	SN-T (de +10 °C à +43 °C)
Fonctionne en température ambiante jusqu'à -15 °C	
Porte / Côtés :	Blanc / Blanc
Dimensions en cm (H/L/P) :	82,5 / 125,5 / 70,2



Commandes

- Régulation électronique à affichage digital au bas du caisson
- Thermomètre avec affichage digital de la température
- FrostControl : enregistrement de température en cas d'alarme
- Alarme de température : visuelle et sonore
- Alarme de porte : visuelle et sonore

Congélateur ****

- Condenseur intégré pour un fonctionnement sans vibrations, silencieux et facile à nettoyer
- Eclairage LED
- Autonomie : 40 h
- Pouvoir de congélation en 24 h : 15 kg
- Conduit d'écoulement pour le dégivrage
- Cloison composée d'une pour le dégivrage tablette amovible - également récupérateur d'eau
- 2 paniers inclus

Finition et Equipements

- Poignée intégrée
- Joint de porte amovible
- Charnière intégrée avec blocage de porte
- Cuve lisse en aluminium gris clair pour une parfaite conduction du froid et un dégivrage facile

←105→



CFe 1870
Pure

Classe énergétique :	E
Consommation an / 24 h :	226 / 0,619 kWh
Volume total ¹ :	281 l
Niveau sonore / classe sonore :	33 dB(A) / B, SuperSilent
Classe climatique :	SN-T (de +10 °C à +43 °C)
Fonctionne en température ambiante jusqu'à -15 °C	
Porte / Côtés :	Blanc / Blanc
Dimensions en cm (H/L/P) :	82,5 / 104,5 / 70,2



Commandes

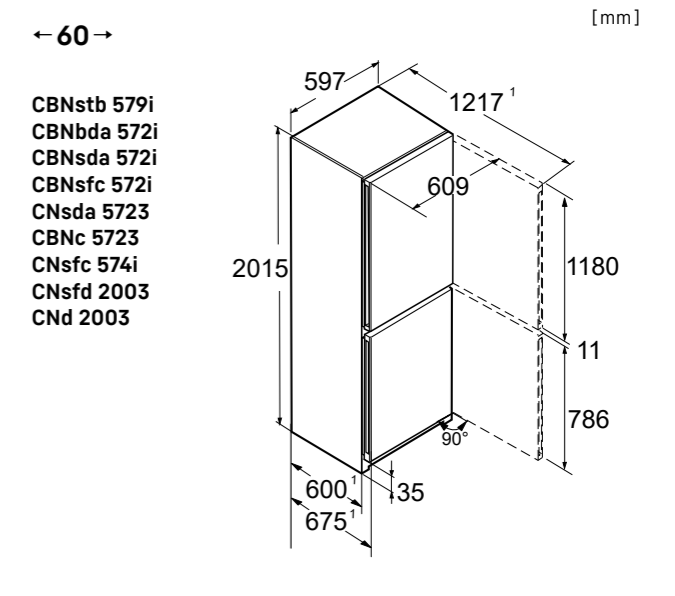
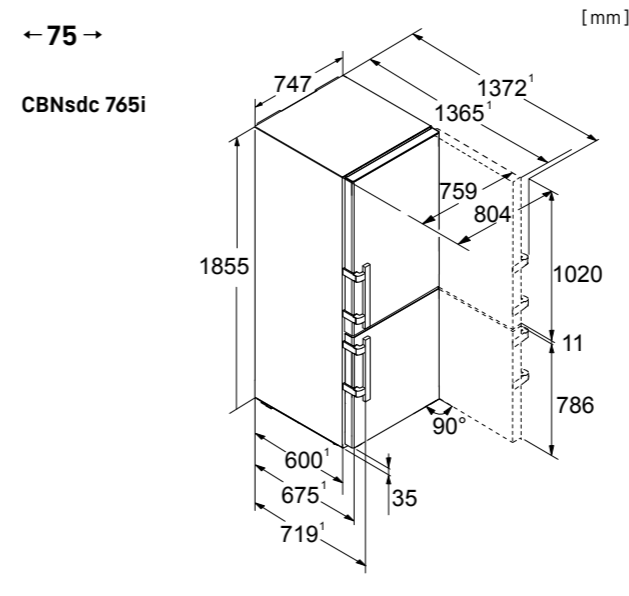
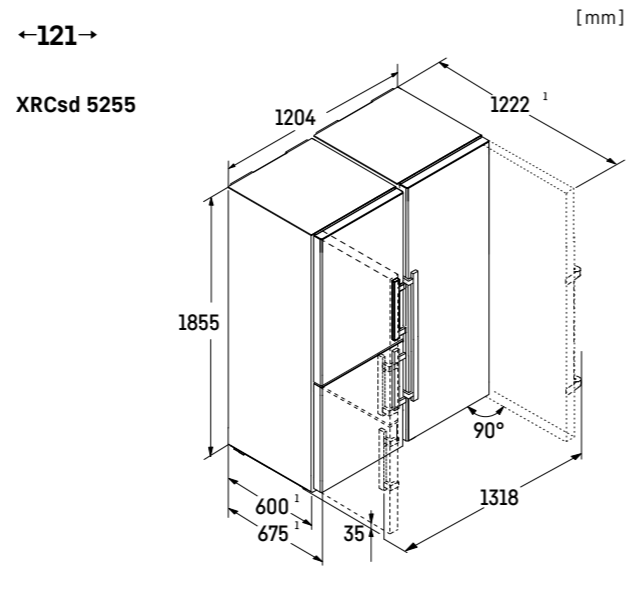
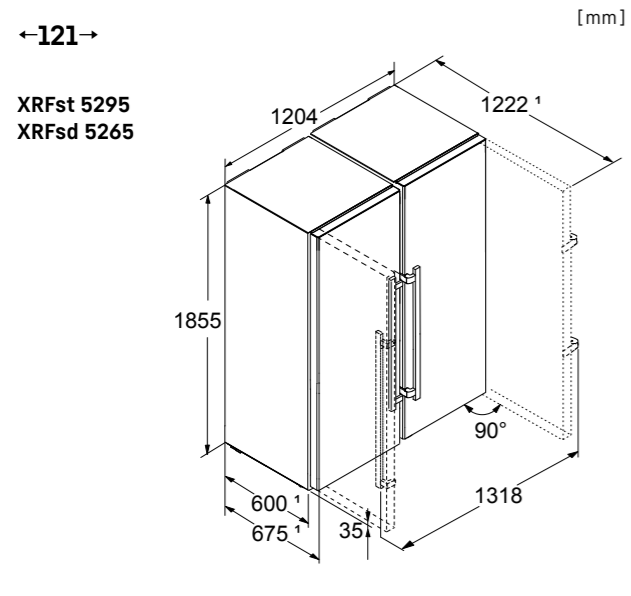
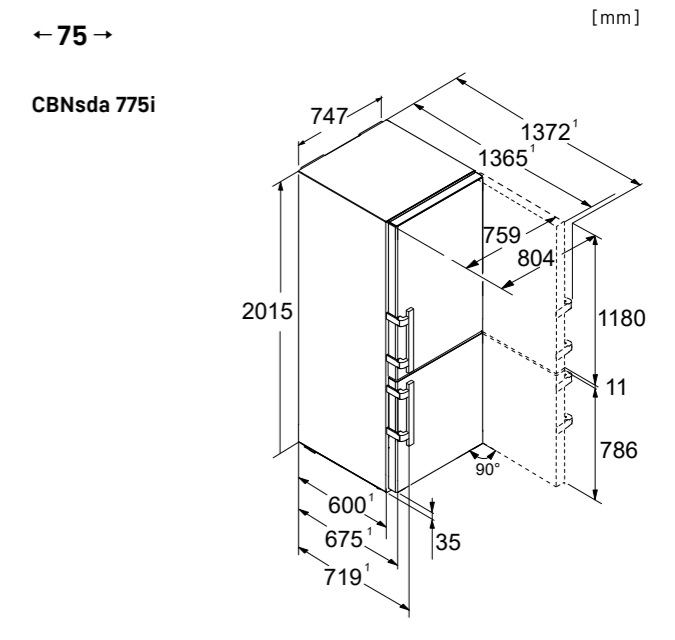
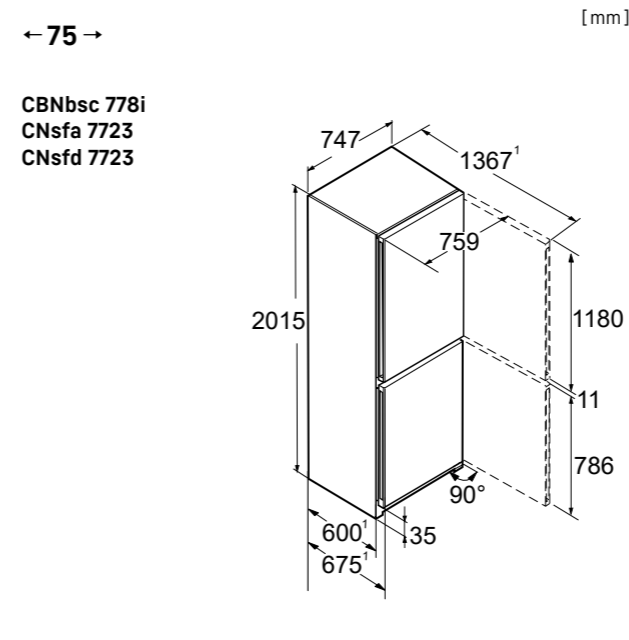
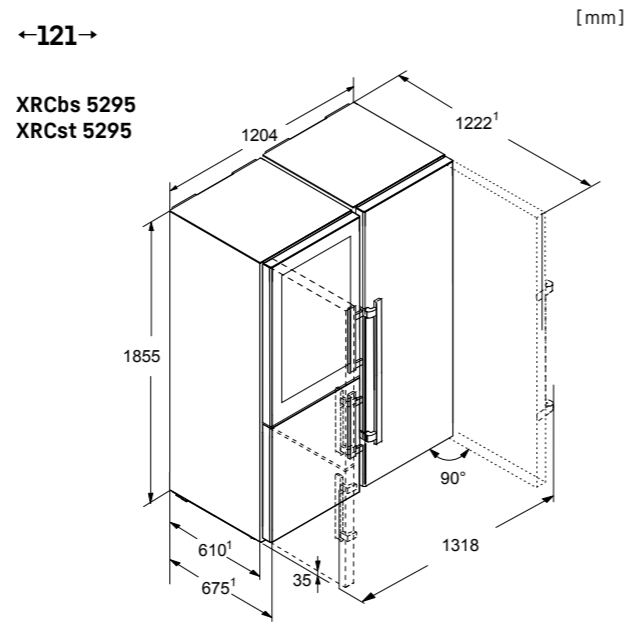
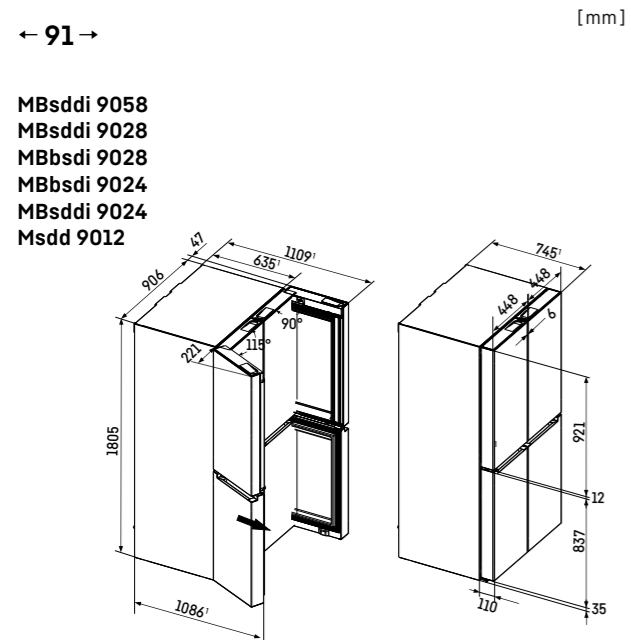
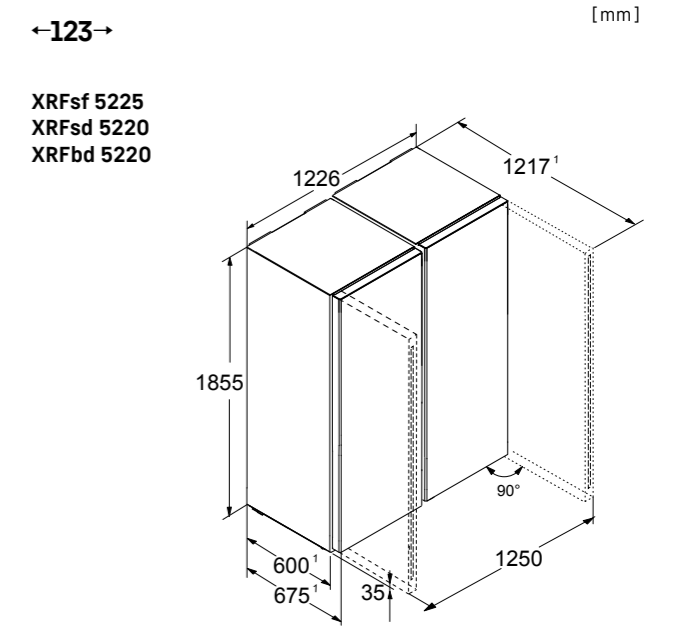
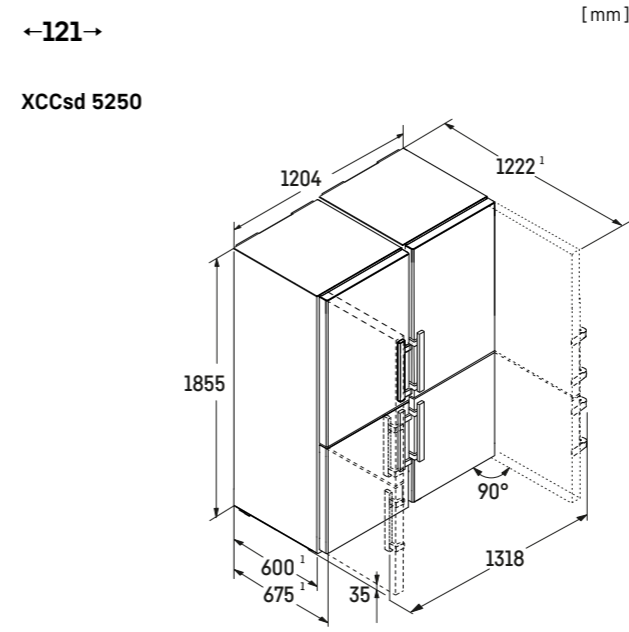
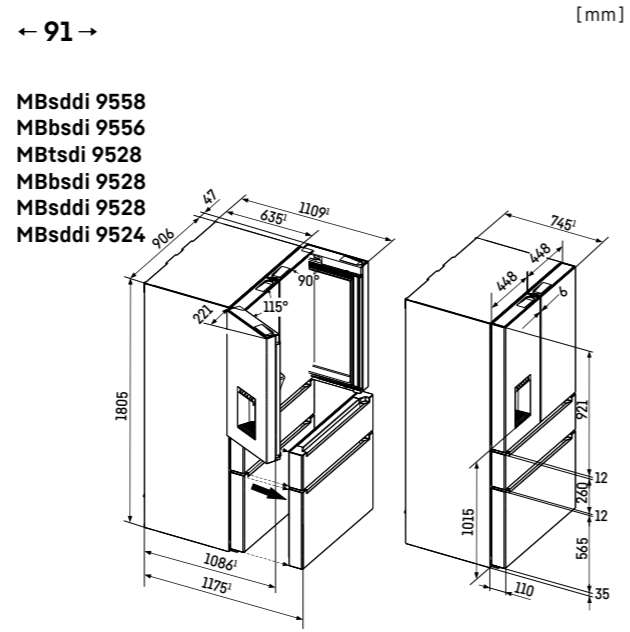
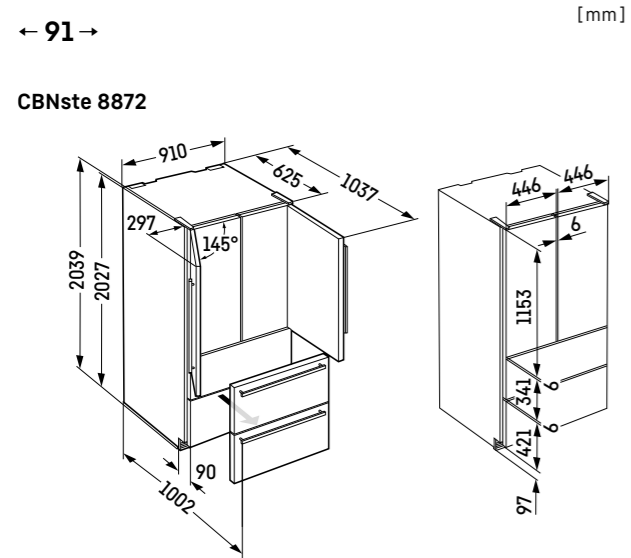
- Régulation électronique à affichage digital au bas du caisson
- Thermomètre avec affichage digital de la température
- FrostControl : enregistrement de température en cas d'alarme
- Alarme de température : visuelle et sonore
- Alarme de porte : visuelle et sonore

Congélateur ****

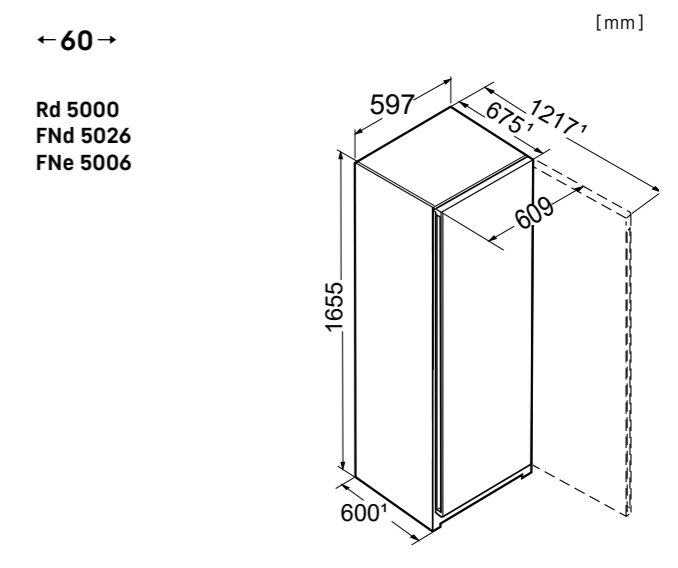
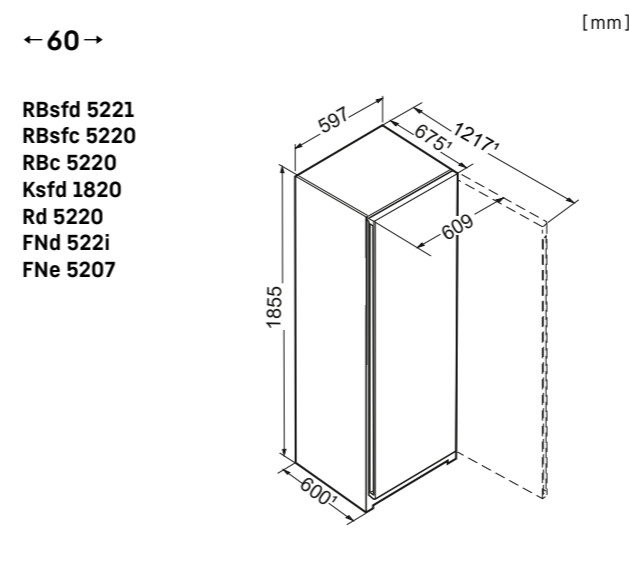
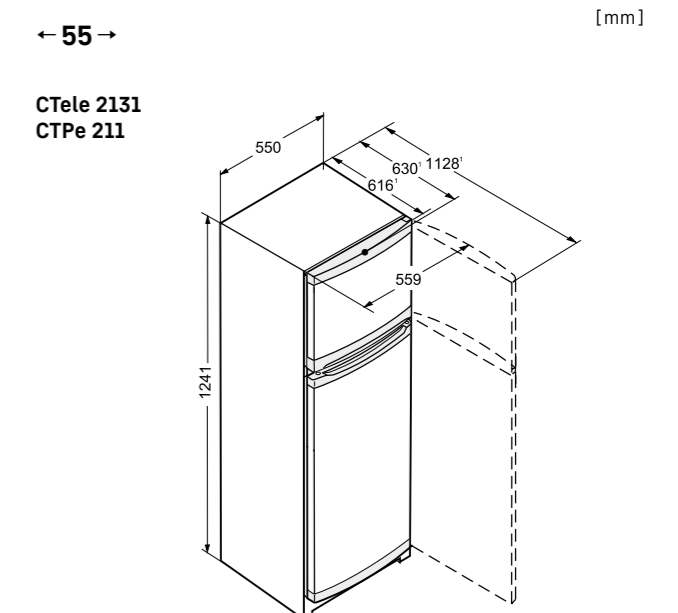
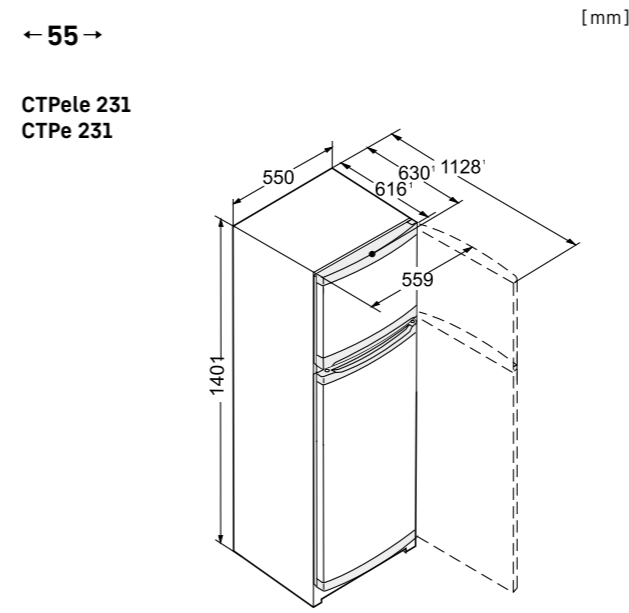
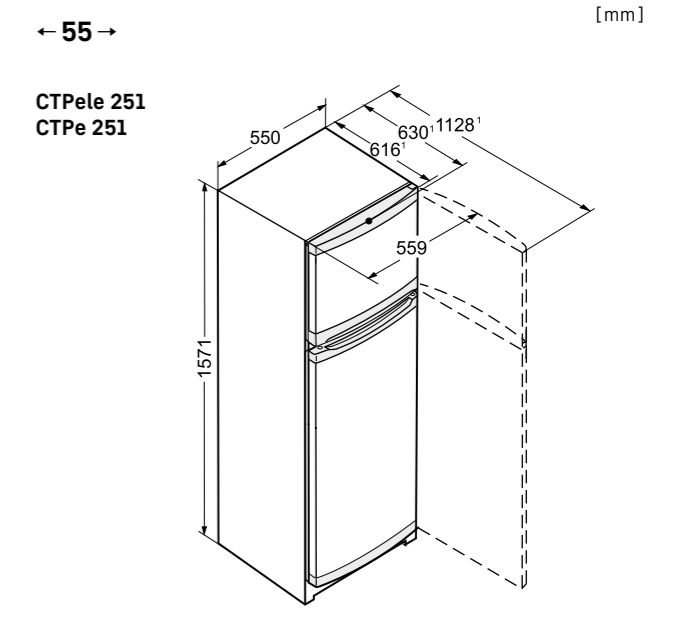
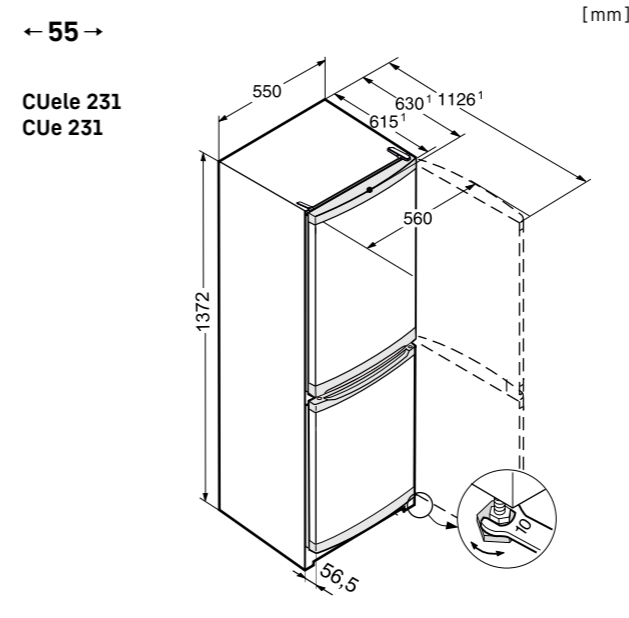
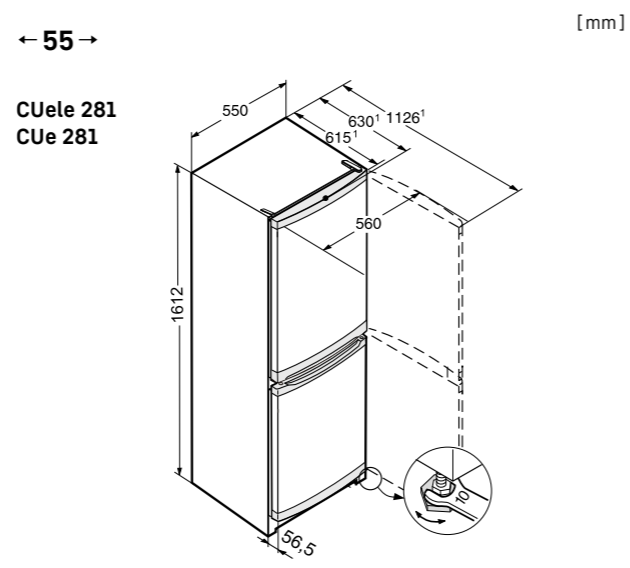
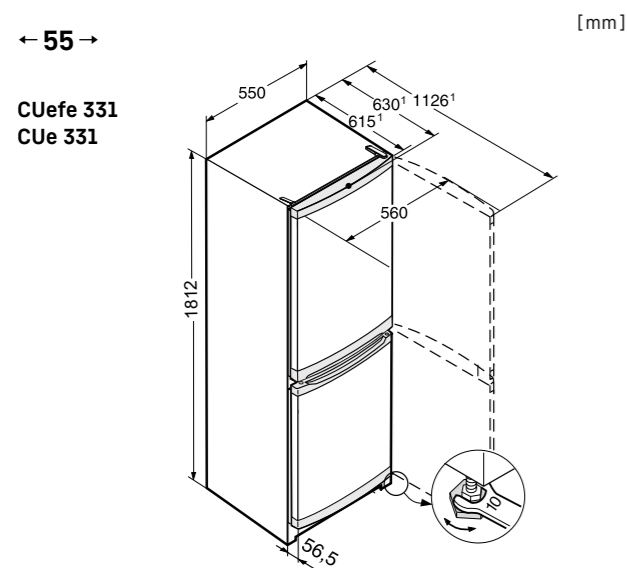
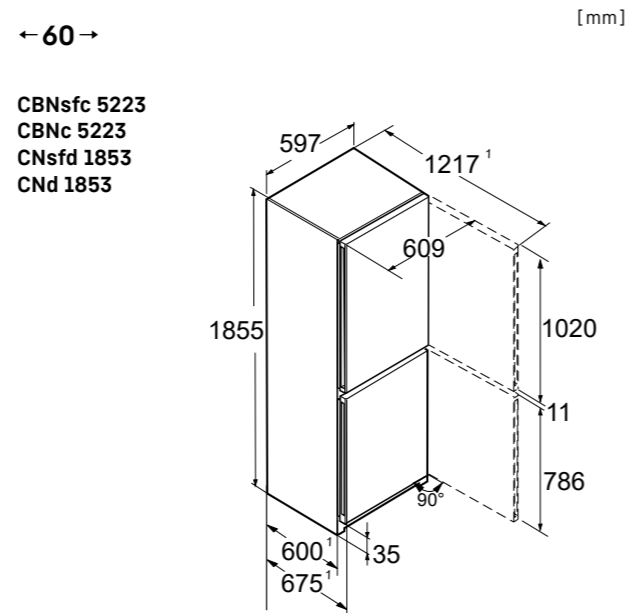
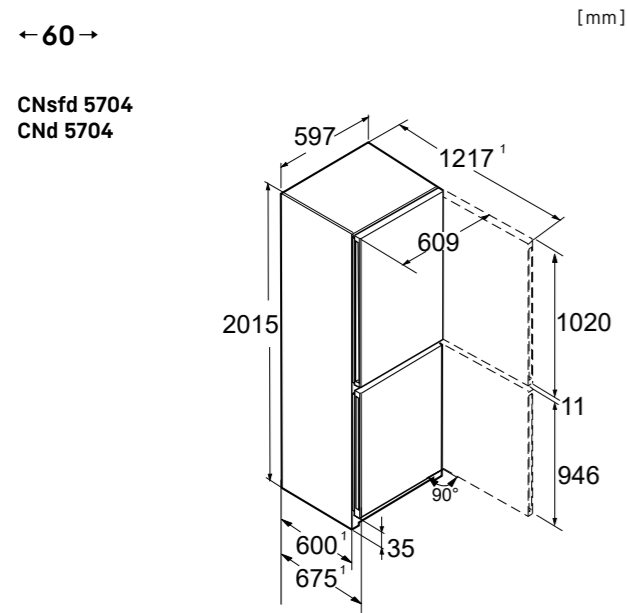
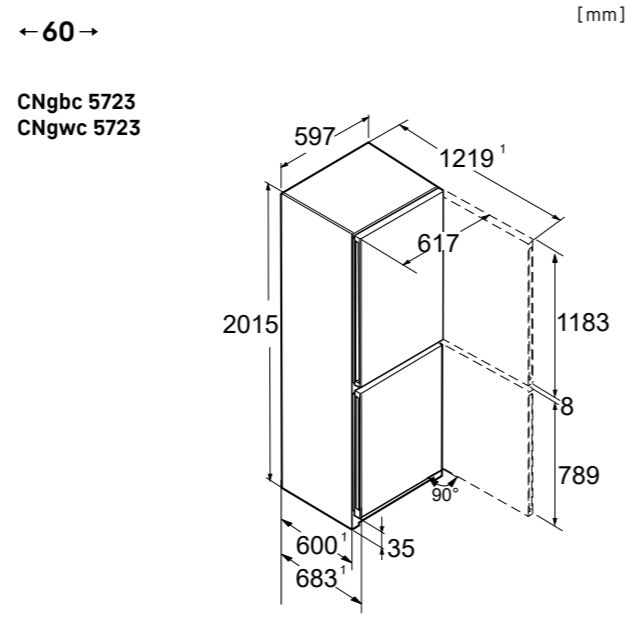
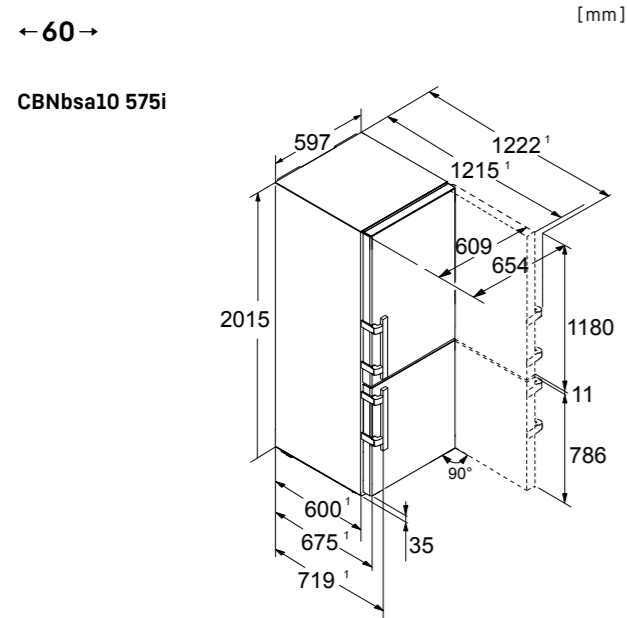
- Condenseur intégré pour un fonctionnement sans vibrations, silencieux et facile à nettoyer
- Eclairage LED
- Autonomie : 40 h
- Pouvoir de congélation en 24 h : 10 kg
- Conduit d'écoulement pour le dégivrage
- Cloison composée d'une pour le dégivrage tablette amovible - également récupérateur d'eau
- 2 paniers inclus

Finition et Equipements

- Poignée intégrée
- Joint de porte amovible
- Charnière intégrée avec blocage de porte
- Cuve lisse en aluminium gris clair pour une parfaite conduction du froid et un dégivrage facile

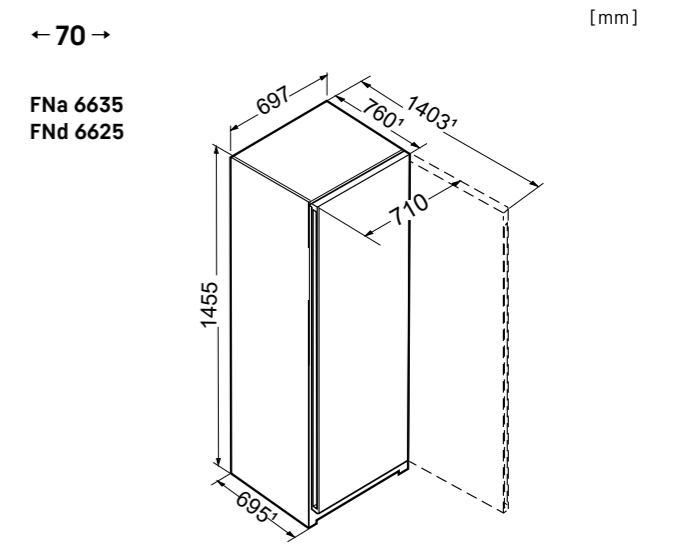
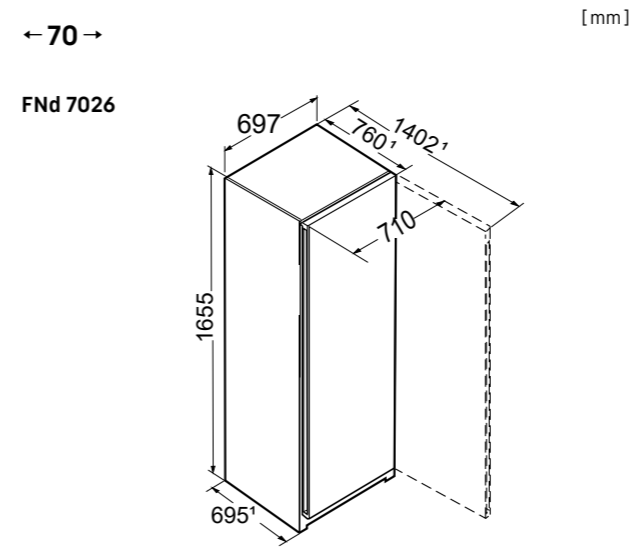
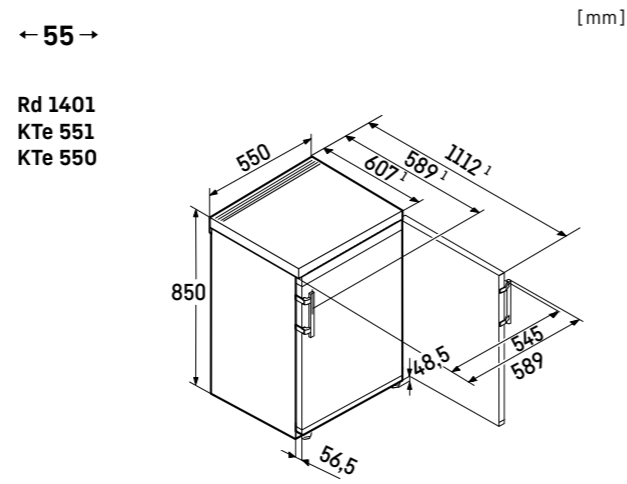
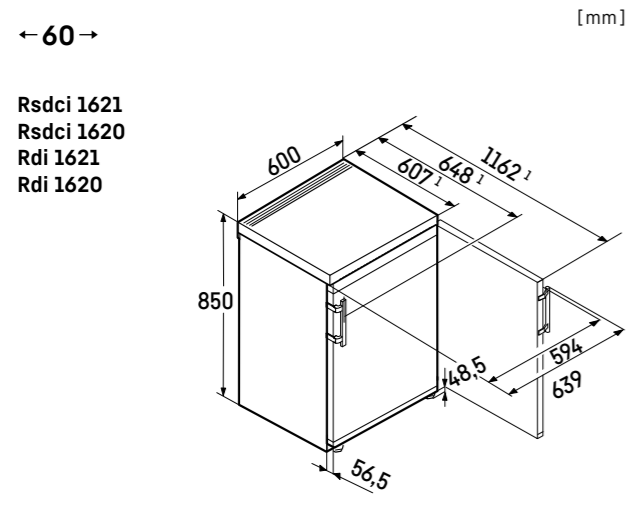
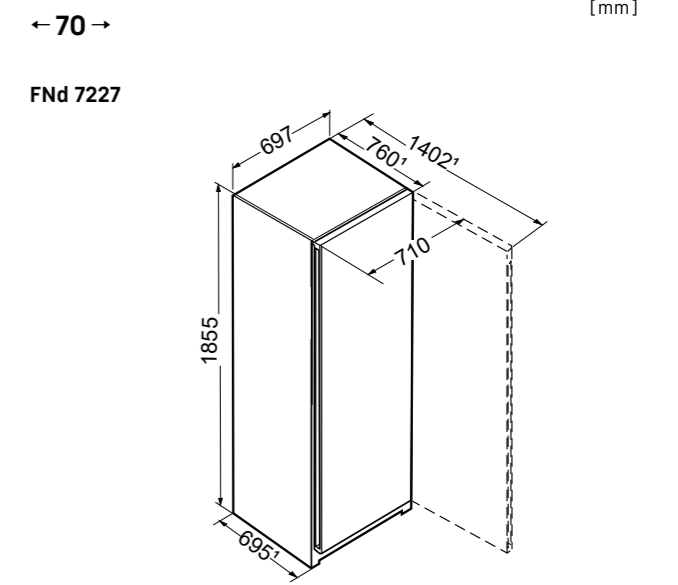
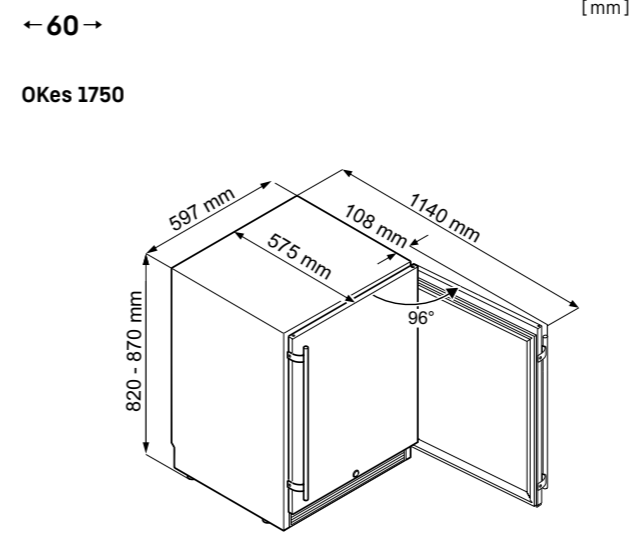
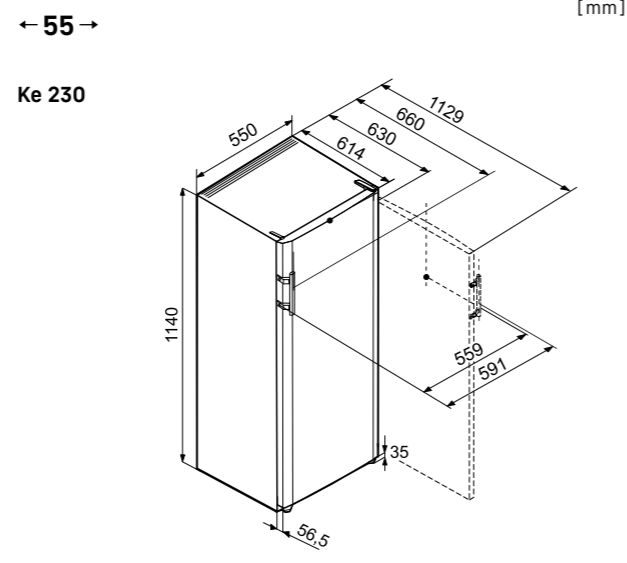
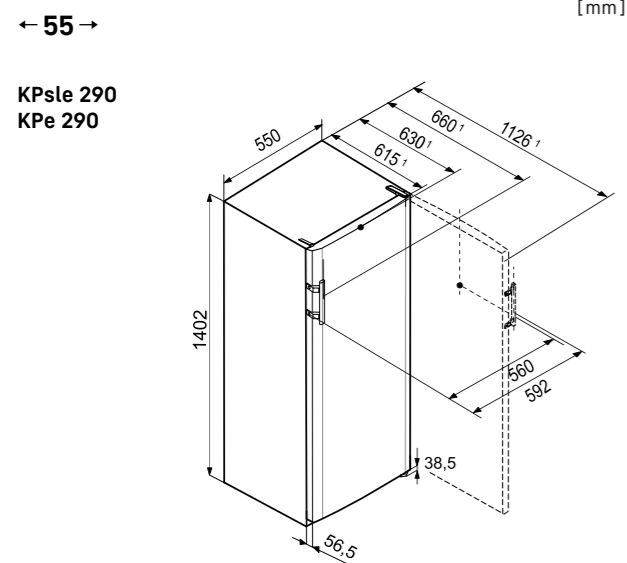
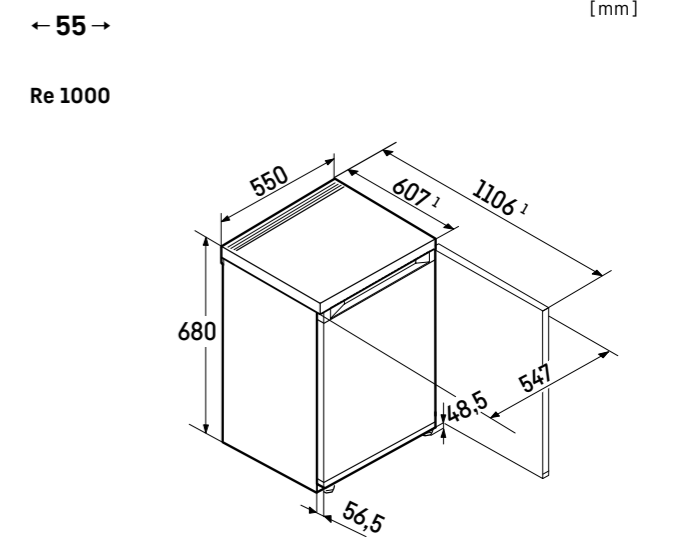
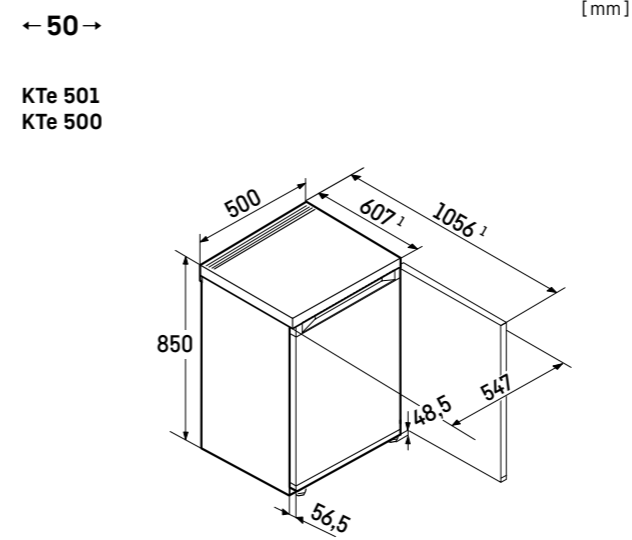
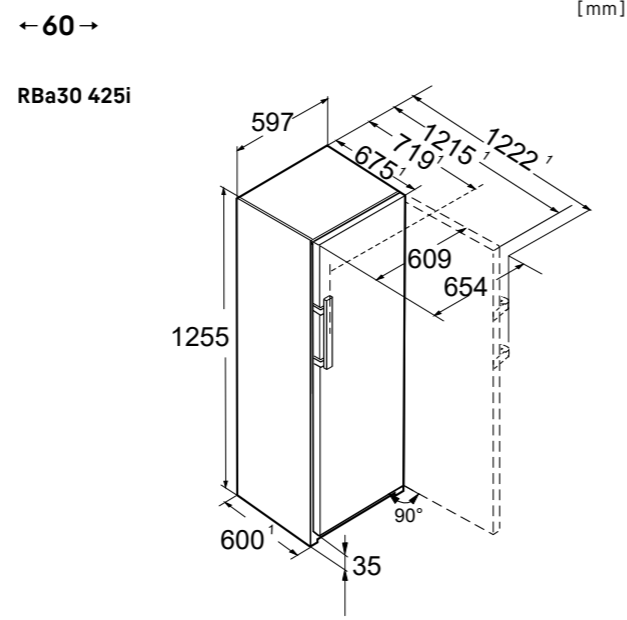
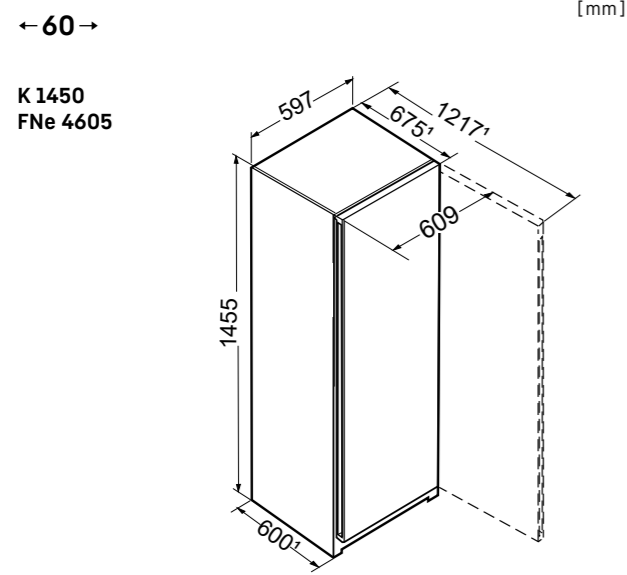


Schémas techniques, appareils pose libre



La gamme Pose libre

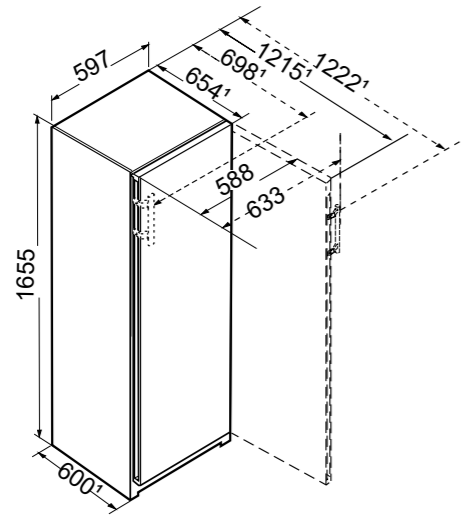
Schémas techniques, appareils pose libre



Schémas techniques, appareils pose libre

← 60 → [mm]

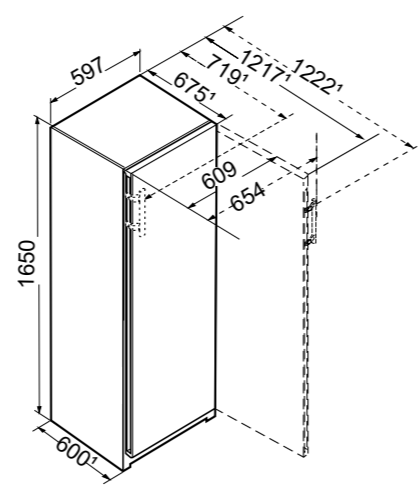
FNb 505i



[mm]

← 60 →

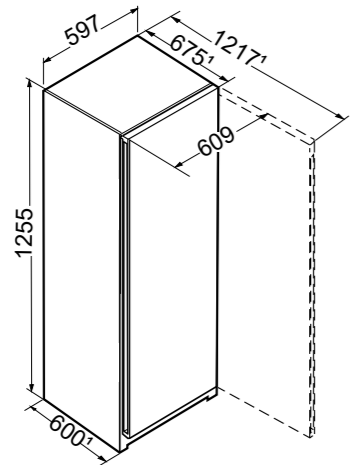
FNd 505i



[mm]

← 60 →

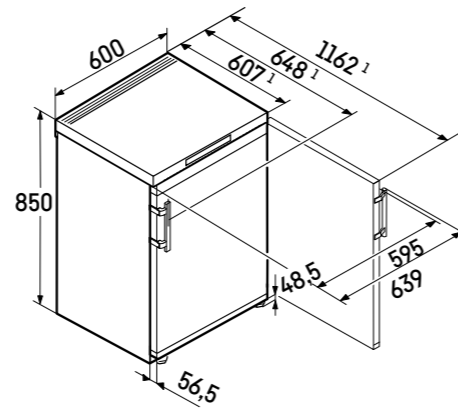
FNe 4204



[mm]

← 60 →

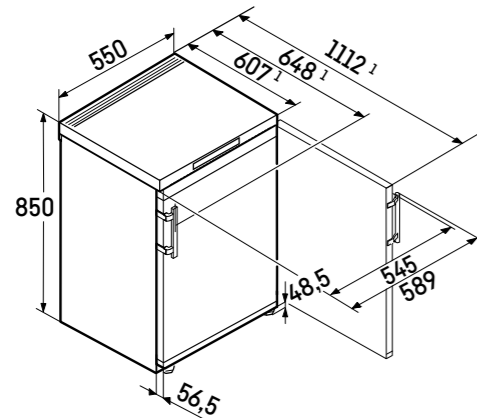
FNsddi 1624
FNdi 1624
FTdi 604



[mm]

← 55 →

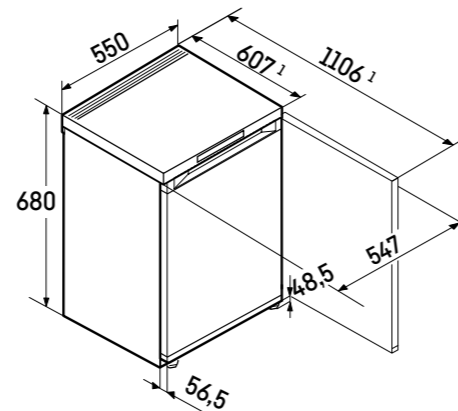
Fd 1404
FTe 554



[mm]

← 55 →

Fe 1003



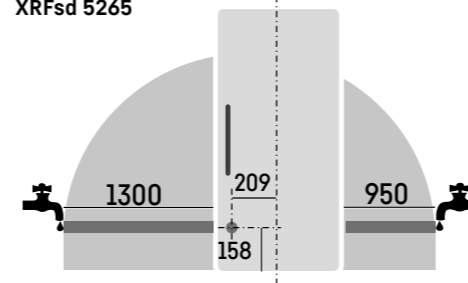
[mm]

Schémas techniques, appareils pose libre

[mm]

[mm]

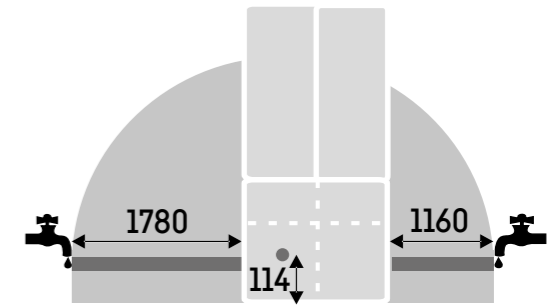
XRCbs 5295
XRCst 5295
XRFst 5295
XRCsd 5255
XRFsd 5265



Une arrivée d'eau est nécessaire pour le fonctionnement de l'IceMaker.
Flexible inox livré (longueur 1,5 mètre) - Lyre de raccordement
3 mètres disponible en accessoire (N° article 6030 785).

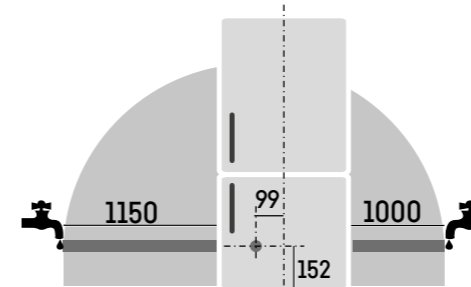
[mm]

Combinés FrenchDoor



Une arrivée d'eau est nécessaire pour le fonctionnement de l'IceMaker.
Flexible inox livré (longueur 1,5 mètre) - Lyre de raccordement
3 mètres disponible en accessoire (N° article 6030 785).

CBNstb 579i



Une arrivée d'eau est nécessaire pour le fonctionnement de l'IceMaker.
Flexible inox livré (longueur 1,5 mètre) - Lyre de raccordement
3 mètres disponible en accessoire (N° article 6030 785).

La gamme encastrable



La gamme encastrable

ICBNci 5663 ○ Série Prime

Intemporel et élégant. Un design pour toutes les cuisines.

Dissimulé derrière les façades des meubles de cuisine, un appareil Liebherr passe inaperçu au premier regard et laisse la place au design de la cuisine. Mais lorsqu'on l'ouvre, c'est une évidence : il cache quelque chose de très spécial.

Quand design rime avec fonctionnalité

Puriste et intemporel d'une part, élégant et exclusif d'autre part, le concept s'intègre parfaitement dans n'importe quel intérieur. Les composants en verre et acier inoxydable confèrent une note élégante à l'intérieur de l'appareil. La précision de la finition, le souci du détail et la combinaison harmonieuse des matériaux, des formes et des couleurs créent un ensemble très esthétique, délicatement mis en valeur par le concept d'éclairage.



Le concept d'éclairage LightTower éclaire uniformément l'intérieur tout en servant de support aux tablettes en verre. Flexible, peu encombrant, unique.



Un ventilateur seulement ? Non, le ventilateur avec éclairage ambiant répartit presque uniformément la température et contient en même temps le filtre à charbon actif FreshAir.



**Black
Steel
Interior**

Des appareils encastrables Peak choisis avec soin attireront tous les regards avec leur intérieur BlackSteel et chaque ouverture sera un plaisir à l'état pur.

Fraîcheur et visibilité

Nos tiroirs ergonomiques vous facilitent la vie. Leur accès est tellement facile, pour une visibilité maximale.



La cuisine se transforme en marché

Inspirés des vitrines d'épicerie fines raffinées, les tiroirs OpenStage primés mettent vos aliments en scène avec organisation. La totalité du contenu du réfrigérateur est présentée de façon claire et parfaitement accessible sur le plan ergonomique. Nous définissons ainsi de nouvelles normes dans le confort d'utilisation et le design. Trois compartiments BioFresh garantissent en plus le climat parfait dans la partie basse pour stocker les fruits et les légumes ainsi que la viande, le poisson et les produits laitiers.



reddot winner 2021

IRBPci 5170 △ Série Peak

Chariot à glissières

Il n'y a pas mieux que des rails télescopiques faciles à manœuvrer, avec fermeture automatique et amortissement en douceur. De plus, les deux étagères en verre à sortie totale garantissent un stockage sûr et un accès optimal.

Dans nos modèles encastrables sous plan, les clayettes GlassLine se referment en douceur par retour automatique. Lorsque la LiftUp-Box du bas sort, elle se décale vers le haut pour un retrait facile.



URPd 365i ○ Série Prime



Encore un geste de moins

Avec notre fonctionnalité AutoDoor, les poignées ne sont plus essentielles : elle permet en effet d'ouvrir et fermer automatiquement les appareils Liebherr par toquage de porte, via l'application SmartDevice ou par commande vocale. Poignée et façade de l'appareil restent propres même si vos mains sont sales.

Ce sont les premiers réfrigérateurs et congélateurs au monde à ouverture et fermeture entièrement automatiques. Vous choisissez vous-même l'angle d'ouverture et la durée qui doit s'écouler jusqu'à la fermeture. Et si besoin, vous pouvez également ouvrir et fermer facilement l'appareil à la main ou depuis votre smartphone.



Ouverture et fermeture par commande vocale

Nécessite l'application SmartDevice ainsi que Amazon Alexa ou l'Assistant Google.



Ouverture et fermeture par toquage de porte



Ouverture et fermeture par smartphone

L'application SmartDevice est nécessaire.





IRBci 5180 Δ Série Peak

Lettres

I	R	B	c	i		
1	2	3	+	4	+	5

Chiffres

5	1	8	0	
1	+	2	3	4

1

Modèle

- I Intégré
- D Panneau décoratif
- S Chauffage des parois latérales (première position)

2

Groupe de produits

- R Réfrigérateur (réfrigérateur)
- C Combinaison (combiné)
- F Freezer (congélateur)
- IXRF Indication pour SBS (réfrigérateur | congélateur)

3

Technologie / équipement

- B BioFresh
- N NoFrost
- D Drinks (panier à bouteilles)
- P Pull out (compartiment coulissant)
- RC Refrigerator Cellar (compartiment cave)
- S Porte oscillante

+

Design intérieur

- bs Intérieur BlackSteel

4

Classe énergétique

- a Classe énergétique A
- b Classe énergétique B
- c Classe énergétique C
- d Classe énergétique D
- e Classe énergétique E
- f Classe énergétique F
- g Classe énergétique G

+

Efficacité énergétique extrême*

- 20 Classe d'efficacité énergétique A – 20 %

5

Spécification

- i avec SmartDeviceBox

1 + 2 Niche

- 35 72 cm
- 39 88 cm
- 40 102 cm
- 41 122 cm
- 45 140 cm
- 48 158 cm
- 51 178 cm
- 56 194 cm

3

Séries

- 0-1 Pure
- 2-4 Plus
- 5-6 Prime
- 7-9 Peak

4

Spécification

Réfrigérateurs

- 0 sans compartiment de congélation
- 1 avec compartiment de congélation

Combinés / congélateur

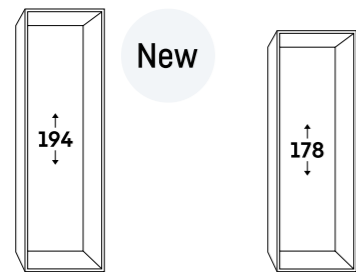
- 2-8 Nombre de tiroirs de congélation

Side-by-Side

- 0 sans BioFresh
- 5 avec BioFresh

Aperçu de la gamme encastrable par niche et par série

- △ Série Peak
- Série Prime
- ◇ Série Plus
- Série Pure



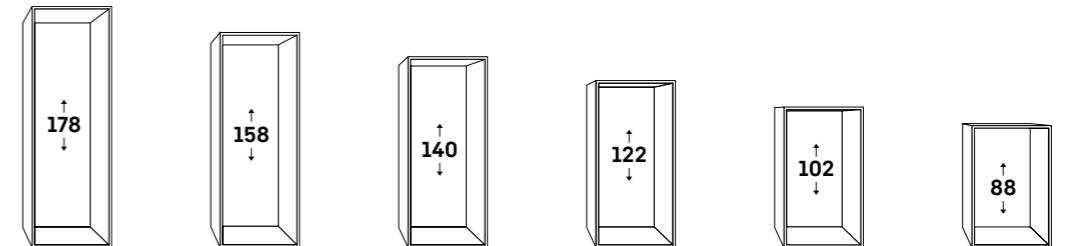
Combinés encastrables

Glissières	
BioFresh/NoFrost	ICBNSd 5623 184
BioFresh/SmartFrost	ICBSd 5122 195
EasyFresh/NoFrost	ICNSd 5603 186
	ICNSd 5103 200
	ICNSe 5103 201
EasyFresh/SmartFrost	ICSd 5102 204
	ICSe 1783 203

Combinés encastrables

Charnières autoporteuses	
BioFresh Professional/NoFrost	ICBNci 5183 187
	ICBNbsci 5173 188
BioFresh/NoFrost	ICBNci 5663 182
	ICBNdi 5163 189
	ICBNbi 5153 <?>
	ICBNdi 5123 193
BioFresh/SmartFrost	ICBbi 5152 192
	ICBa 5123 194
EasyFresh/NoFrost	ICNd 5603 185
	SICNdi 5153 191
	ICNd 5133 196
	ICNb 5123 <?>
	ICNe 5103 199
EasyFresh/SmartFrost	ICc 5123 202
	ICe 5103 201

- △ Série Peak
- Série Prime
- ◇ Série Plus
- Série Pure



Réfrigérateurs encastrables

Charnières autoporteuses

BioFresh Professional	IRBAc 5190 213				
	IRBci 5180 215				
BioFresh	IRBPci 5170 214	IRBdi 4851 225	IRBci 4550 226	IRBc 4120 233	
	IRBdi 5170 216		IRBc 4521 227		
	IRBci 5151 217		IRBc 4520 228		
	IRBci 5150 218				
	IRBd 5121 219				
	IRBd 5120 220				
EasyFresh	IRe 1784-PB 224		IRd 4521 229	IRd 4121 234	IRd 4021 240
	IRe 1780-PB 224		IRd 4520 231	IRd 4120 235	IRd 4020 241
				IRe 4101 236	IRci 3950 242
				IRe 4100 238	IRe 3901 244
					IRe 3900 244
Glissières					
BioFresh	IRBSd 5121 221				
	IRBSd 5120 222				
EasyFresh				IRSe 1224 237	IRSe 3900 245
				IRSe 1220 239	IRSe 3901 245
Panneau décoratif					
EasyFresh				DRe 4101 275	DRe 3901 271
					DRe 3900 271

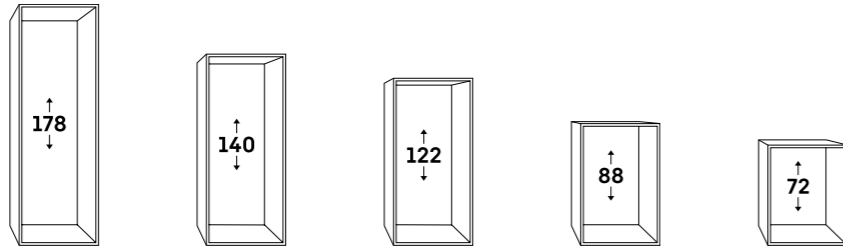
Aperçu de la gamme encastrable par niche et par série

△ Série Peak

○ Série Prime

◇ Série Plus

○ Série Pure



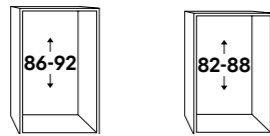
Congélateurs

Charnières autoportées

NoFrost/IceTower/AutoDoor	SIFNAd 5188	256	254	252			
NoFrost/IceTower	SIFNdi 5188	256	254	252			
NoFrost	SIFNe 5108	256	SIFNdi 4556	257	SIFNdi 4155	258	
				IFNd 3924	259	IFNd 3503	261

Glissières

NoFrost	SIFNSe 5128	255				
SmartFrost				IFSd 3904	260	



Réfrigérateurs sous plan

Charnières autoportées

EasyFresh	URc 375i	267		
Chariot à glissières			URPd 365i	268
Demi bac à fruits et légumes			URd 3600	270
4* Congélateur			URd 3601	269

Panneau décoratif

Demi bac à fruits et légumes		DURd 3600	278
------------------------------	--	-----------	-----

Congélateur sous plan

Charnières autoportées

NoFrost	SUFNc 375i	271	SUFNd 365i	272
SmartFrost			SUFd 3603	273

Panneau décoratif

SmartFrost		SDUFd 3603	279
------------	--	------------	-----

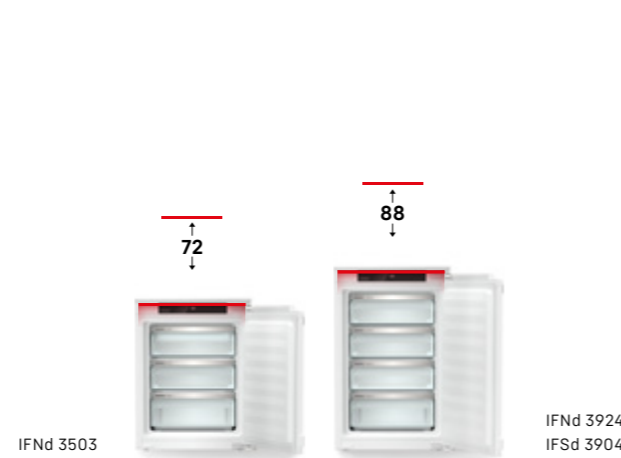


Comment assembler votre propre îlot de fraîcheur



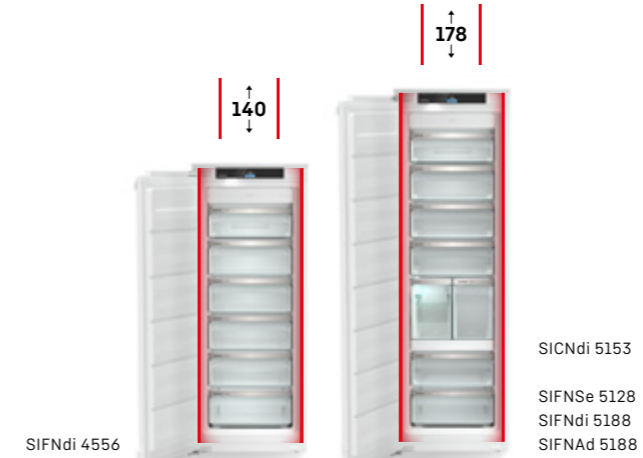
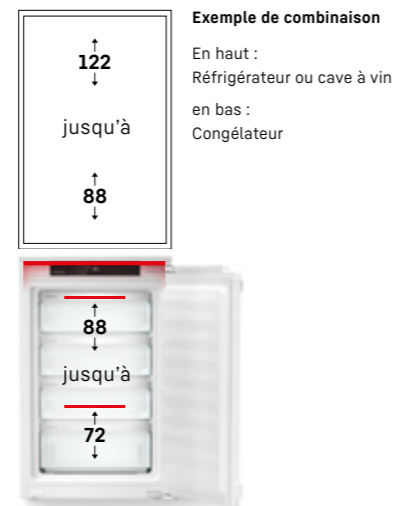
Afin d'éviter toute condensation entre les appareils, les appareils Liebherr Side-by-Side disposent d'un élément chauffant intégré dans le plafond et / ou les parois latérales. Ainsi, différents modèles Liebherr peuvent être facilement combinés et restent parfaitement protégés, tout comme les meubles de cuisine.

Pour tous ceux qui aiment se fier à nos recommandations, il existe en plus des ensembles SBS prédéfinis, un best-of de toutes les combinaisons de modèles possibles à partir de la page 162 - 167.



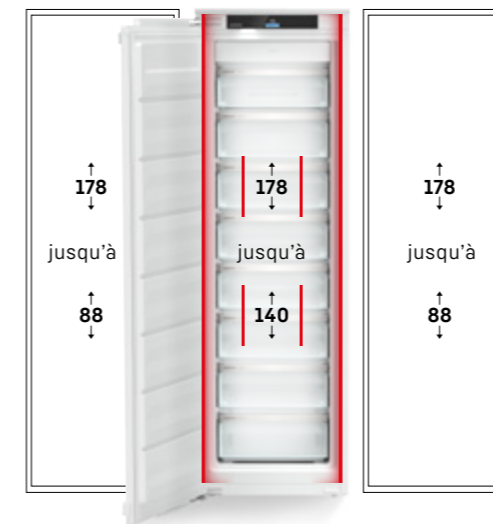
Congélateurs à résistance plafonnier

La résistance plafonnier permet, pour les congélateurs avec une hauteur de niche de 72 et 88 cm, la combinaison verticale avec un réfrigérateur ou une cave à vin dans n'importe quelle hauteur de niche.



Parois latérales chauffées sur les deux faces

Les parois latérales chauffées permettent le placement des appareils sur les deux côtés à n'importe quelle hauteur de niche.

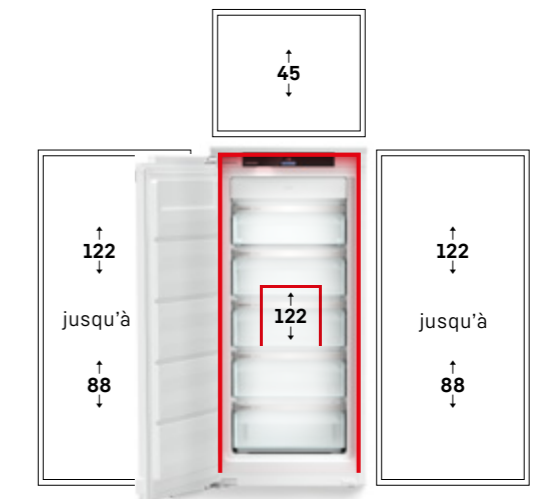


Exemple de combinaison
Au centre : Congélateur
A gauche et/ou à droite : Réfrigérateur et/ou cave à vin



Plafond et parois latérales chauffés

Le plafond chauffé et les parois latérales chauffées permettent la combinaison d'appareils vers le haut avec des appareils à toute hauteur de niche. Des combinaisons jusqu'à une hauteur de niche de 178 cm sont possibles des deux côtés.



Exemple de combinaison
En haut : Cave à vin WKE
en bas : Congélateur
A gauche et/ou à droite : Réfrigérateur et/ou cave à vin

Combinés Side-by-Side encastrables



Side
by
Side



SIFNdi 5188 Δ Série Peak

EWTdf 3553 Vinidor

IRBPci 5170 Δ Série Peak

L'îlot de fraîcheur personnalisé.

Combinez les appareils Liebherr de manière totalement flexible selon les besoins en réfrigération de vos clients. Tous les modèles marqués du signe « Side-by-Side » peuvent être assemblés verticalement et/ou horizontalement en un îlot de fraîcheur individuel et couvrent parfaitement les besoins de stockage les plus variés.

Toutes les fonctionnalités sont concentrées en un emplacement : fraîcheur ultra-longue avec BioFresh, vins parfaitement tempérés dans nos caves à vins et fini le dégivrage du congélateur grâce à NoFrost.

La solution pour tous ceux qui n'arrivent pas à se décider

Avec nos solutions Side-by-Side, il est possible de combiner nos appareils de manière presque infinie. Pour vous faciliter la planification et vous éviter de vous perdre face à tant de choix, nous proposons des packs prédéfinis, une sorte de best-of de toutes les combinaisons Side-by-Side imaginables.



La gamme encastrable

Side by Side

↑
178
↓



SIFNdi 5188 Δ Série Peak



EWTdf 3553 Vinidor



IRBdi 5180 Δ Série Peak

Side by Side

↑
140
↓



SIFNdi 4556 ○ Série Prime



IRBci 4550 ○ Série Prime

Combinés grands volumes à encastrer

La gamme encastrable

ECBNe 7870

La qualité dans les moindres détails



LCD MagicEye

L'affichage sensible LCD MagicEye permet de contrôler en permanence les températures sélectionnées. Et de congeler dans les meilleures conditions avec la congélation rapide SuperFrost automatique.



BioFresh

BioFresh garantit un climat parfait, gage d'une fraîcheur extra longue durée. À une température légèrement supérieure à 0 °C et à une hygrométrie idéale, les aliments frais conservent leurs minéraux et vitamines beaucoup plus longtemps que dans les zones de froid standard.



IceMaker

L'IceMaker avec raccord d'alimentation en eau met à votre disposition une réserve de glaçons de haute qualité, et ce à toute heure et en grande quantité.



DuoCooling

DuoCooling permet de régler de manière précise et indépendante les températures de la partie réfrigérateur et de la partie congélateur d'un appareil combiné. Cette technologie s'appuie sur 2 circuits de froid séparés qui évitent les échanges d'air entre le réfrigérateur et le congélateur. Il n'y a alors plus de transmission d'odeur et les aliments sont protégés du dessèchement.



PowerCooling

Le puissant système PowerCooling veille à un refroidissement rapide des provisions fraîchement stockées et maintient une température de refroidissement uniforme dans tout l'espace intérieur.



Range-bouteilles intégré

Le range-bouteilles intégré à utilisation flexible offre un espace pratique pour la conservation de bouteilles à l'horizontale. La tablette en verre se trouvant sous le range-bouteilles peut à volonté être utilisée pour la conservation de grandes coupes ou de plats.

ECBNe 8872

← 91 → 203



La gamme encastrable

Charnières autoporteuses / Encastrable	
Classe énergétique :	E <small>A B C D E F G</small>
Consommation an / 24 h :	339 / 0,928 kWh
Volume total ¹ :	522 l
Volume :	Réfrigérateur : 292,2 l / BioFresh : 70,6 l / Congélateur : 160 l
Niveau sonore / classe sonore :	39 dB(A) / C
Classe climatique :	SN-T (de +10°C à +43°C)
Dimensions de niche en cm (H / L / P) :	203,2-207,2 / 91,5 / min. 63,5
Profondeur d'encastrement particulière, voir schéma d'encastrement	

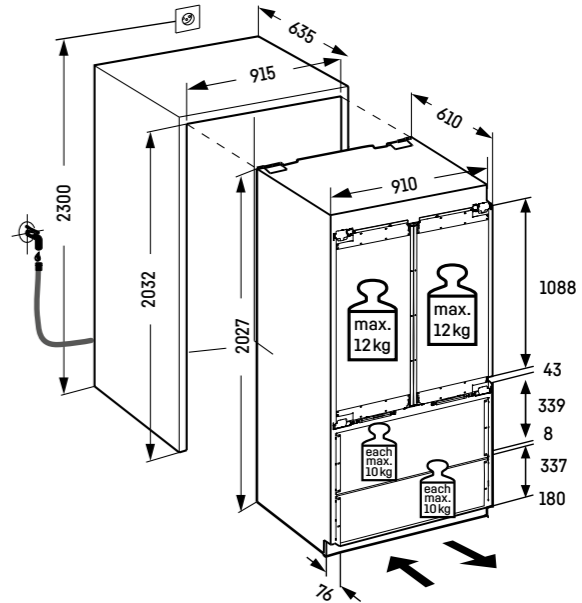
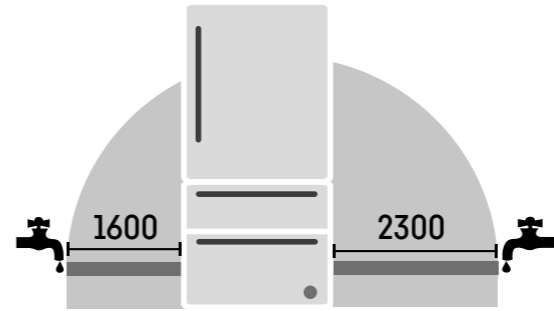
Bio Fresh	Duo Cooling	No Frost	Super Cool	Super Frost	Light Tower	Ice Maker	Flex Door System	Soft System
-----------	-------------	----------	------------	-------------	-------------	-----------	------------------	-------------

- Commandes**
- Electronique MagicEye sensitive
 - Affichage digital du réfrigérateur et du congélateur
 - FrostControl : enregistrement de température en cas d'alarme
 - Alarme de température : visuelle et sonore
 - Alarme de porte : sonore
- Congélateur **********
- 2 tiroirs sur rails télescopiques
 - IceMaker avec branchement fixe à l'eau 3/4"
 - Production de glaçons en 24 h : 1,4 kg
 - Stock de glaçons : 2,7 kg
 - Eclairage LED
 - Autonomie : 16,9 h
 - Pouvoir de congélation en 24 h : 10,1 kg

- Réfrigérateur et BioFresh**
- PowerCooling
 - Contreporte GlassLine Comfort avec socle en verre
 - 3 clayettes verre
 - Clayette modulable à empreintes bouteilles/récipients
 - Double colonne LED et plafonnier LED
 - Eclairage LED BioFresh
 - 2 tiroirs BioFresh sur rails télescopiques, Hygrométrie réglable sur les deux
 - Filtre à eau
- Finition et Equipements**
- Poignées de transport arrières, roulettes de transport à l'arrière
 - Pieds réglables à l'avant
 - Charnière fixe à gauche/fixe à droite
 - Joint de porte amovible
 - Paroi arrière en acier inoxydable SmartSteel

Epaisseur maximum des portes d'habillage 19 mm
Téléchargez la notice de planification des panneaux d'habillage sur : home.liebherr.com

Important:
Montage de la porte du meuble sur la porte de l'appareil (montage fixe).
Charnières sur le meuble inutiles.



Arrivée d'eau nécessaire pour le fonctionnement de l'IceMaker.
Flexible inox livré (longueur 1,5 mètre) - Lyre de raccordement.

¹ Conformément au règlement UE 2019/2016, nous indiquons le volume total sous forme de nombre entier (arrondi à l'unité inférieure) et le volume des compartiments congélation et réfrigération avec un chiffre après la décimale.

ECBNe 8872

ECBNe 8870

← 91 → 203

Charnières autoporteuses / Encastrable

Classe énergétique :	E <small>A G</small>
Consommation an / 24 h :	339 / 0,928 kWh
Volume total ¹ :	522 l
Volume :	Réfrigérateur : 292,2 l / BioFresh : 70,6 l / Congélateur : 160 l
Niveau sonore / classe sonore :	39 dB(A) / C
Classe climatique :	SN-T (de +10 °C à +43 °C)
Dimensions de niche en cm (H / L / P) :	203,2-207,2 / 91,5 / min. 63,5
Profondeur d'encastrement particulière, voir schéma d'encastrement	



Commandes

- Electronique MagicEye sensitive
- Affichage digital du réfrigérateur et du congélateur
- FrostControl : enregistrement de température en cas d'alarme
- Alarme de température : visuelle et sonore
- Alarme de porte : sonore

• Filtre à eau

Congélateur ********

- 2 tiroirs sur rails télescopiques
- IceMaker avec branchement fixe à l'eau 3/4"
- Production de glaçons en 24 h : 1,4 kg
- Stock de glaçons : 2,7 kg
- Eclairage LED
- Autonomie : 16,9 h
- Pouvoir de congélation en 24 h : 10,1 kg

Finition et Equipements

- Poignées de transport arrières, roulettes de transport à l'arrière
- Pieds réglables à l'avant
- Porte réversible
- Joint de porte amovible

ECBNe 8870 : Variante standard avec ferrage à droite

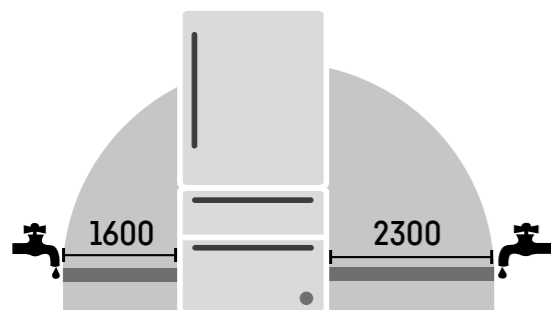
ECBNe 8871 : Variante avec ferrage à gauche



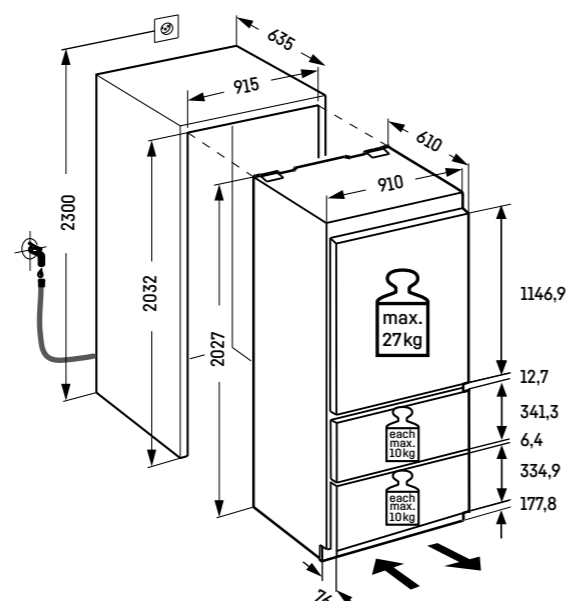
Téléchargez la notice de planification des panneaux d'habillage sur : home.liebherr.com

Important:

Montage de la porte du meuble sur la porte de l'appareil (montage fixe).
Charnières sur le meuble inutiles.
Epaisseur maximum des panneaux d'habillage 24 mm.



Arrivée d'eau nécessaire pour le fonctionnement de l'IceMaker.
Flexible inox livré (longueur 1,5 mètre) - Lyre de raccordement.



ECBNe 7870

← 76 → 203

Charnières autoporteuses / Encastrable

Classe énergétique :	E <small>A G</small>
Consommation an / 24 h :	304 / 0,832 kWh
Volume total ¹ :	402 l
Volume :	Réfrigérateur : 215,3 l / BioFresh : 62,1 l / Congélateur : 125 l
Niveau sonore / classe sonore :	39 dB(A) / C
Classe climatique :	SN-T (de +10 °C à +43 °C)
Dimensions de niche en cm (H / L / P) :	203,2-207,2 / 76,2 / min. 63,5
Profondeur d'encastrement particulière, voir schéma d'encastrement	



Commandes

- Electronique MagicEye sensitive
- Affichage digital du réfrigérateur et du congélateur
- FrostControl : enregistrement de température en cas d'alarme
- Alarme de température : visuelle et sonore
- Alarme de porte : sonore

• Filtre à eau

Congélateur ********

- 2 tiroirs sur rails télescopiques
- IceMaker avec branchement fixe à l'eau 3/4"
- Production de glaçons en 24 h : 1,2 kg
- Stock de glaçons : 2,7 kg
- Eclairage LED
- Autonomie : 14,3 h
- Pouvoir de congélation en 24 h : 7,6 kg

Finition et Equipements

- Poignées de transport arrières, roulettes de transport à l'arrière
- Pieds réglables à l'avant
- Porte réversible
- Joint de porte amovible

ECBNe 7870 : Variante standard avec ferrage à droite

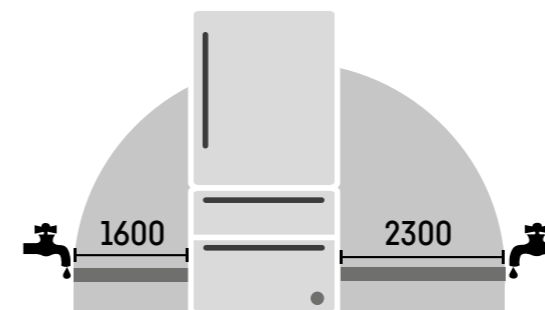
ECBNe 7871 : Variante avec ferrage à gauche



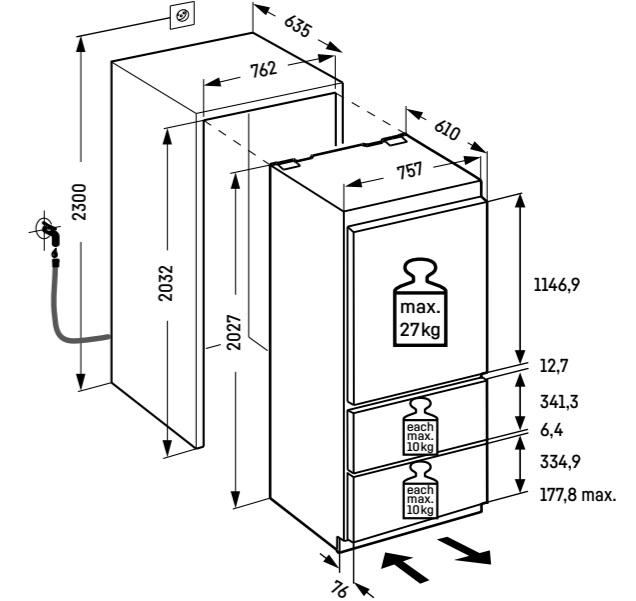
Téléchargez la notice de planification des panneaux d'habillage sur : home.liebherr.com

Important:

Montage de la porte du meuble sur la porte de l'appareil (montage fixe).
Charnières sur le meuble inutiles.
Epaisseur maximum des panneaux d'habillage 24 mm.



Arrivée d'eau nécessaire pour le fonctionnement de l'IceMaker.
Flexible inox livré (longueur 1,5 mètre) - Lyre de raccordement.



Les combinés encastrables



La gamme encastrable

ICNe 5103 ○ Série Pure

Les combinés encastrables



○ Série Pure



◇ Série Plus



◻ Série Prime



△ Série Peak

	○ Série Pure	◇ Série Plus	◻ Série Prime	△ Série Peak
Technologie fraîcheur	EasyFresh	EasyFresh BioFresh sur rails télescopiques	EasyFresh sur rails télescopiques BioFresh avec SoftTelescopic	EasyFresh sur rails télescopiques BioFresh Professional avec SoftTelescopic HydroBreeze Compartment Fish & Seafood
	DuoCooling	DuoCooling	DuoCooling	DuoCooling
	Filtre FreshAir	Filtre FreshAir	Filtre FreshAir	Filtre FreshAir
	NoFrost ou SmartFrost	NoFrost ou SmartFrost	NoFrost ou SmartFrost	NoFrost sur rails télescopiques
Confort et flexibilité		Clayette verre en 2 parties Softsystem : fermeture de porte douce et amortie VarioSafe	Clayette verre en 2 parties Softsystem : fermeture de porte douce et amortie VarioSafe	Clayette verre en 2 parties Softsystem : fermeture de porte douce et amortie VarioSafe
	Bac à œufs	Bac à œufs	Bac à œufs	Bac à œufs
		Range-bouteilles	Range-bouteilles	Range-bouteilles
		Bac à glaçons	Bac à glaçons avec couvercle	Bac à glaçons avec couvercle
				FlexSystem
Design	Eclairage plafonnier du réfrigérateur	Eclairage plafonnier du réfrigérateur	LightTower	LightTower
			Éclairage du compartiment BioFresh	Éclairage du compartiment BioFresh
			Éclairage de la partie congélateur	Éclairage de la partie congélateur
				Éclairage de l'IceMaker
				Éclairage du ventilateur
			Paroi arrière SmartSteel	Paroi arrière SmartSteel
				Porte intérieure SmartSteel
	Clayette en verre transparent	Clayette en verre transparent	Clayette en verre satiné	Clayette en verre satiné
	Clayette en verre bordure look inox	Clayette en verre bordure look inox	Clayettes en verre et bordure acier inox	Clayettes en verre et bordure acier inox
	Écran tactile	Écran tactile	Écran Touch & Swipe	Écran Touch & Swipe
Connectivité (SmartDeviceBox)	Disponible en accessoire	Disponible en accessoire ou livrée de série (modèles « i »)	Livrée de série (modèles « i »)	Livrée de série (modèles « i »)
Eau et glace		IceMaker à réservoir	IceMaker	IceMaker InfinitySpring

Les équipements différenciés sont surlignés dans la **gamme supérieure**.

La qualité dans les moindres détails



BioFresh

BioFresh garantit une température parfaite pour une fraîcheur longue durée. À une température juste au-dessus de 0°C et avec une humidité idéale, les aliments frais peuvent conserver leur apparence appétissante, leurs vitamines et leurs minéraux, beaucoup plus longtemps en comparaison à un réfrigérateur standard.



EasyFresh

Notre compartiment EasyFresh vous garantit une fraîcheur semblable à celle du marché à votre domicile. Qu'il s'agisse de fruits ou de légumes non emballés, tout y est stocké de manière optimale. Grâce à la fermeture étanche, l'humidité du compartiment est augmentée par la présence des aliments. Les aliments restent ainsi frais, longtemps.



NoFrost

Les appareils NoFrost de Liebherr offrent un froid de qualité professionnelle. Grâce au confort NoFrost, le dégivrage du congélateur n'est plus nécessaire.



Écran tactile

L'écran tactile vous permet de commander votre appareil Liebherr simplement et intuitivement. Toutes les fonctions sont clairement organisées sur l'écran. Une légère pression du doigt vous permet par exemple de sélectionner facilement des fonctions ou d'ajuster la température de votre réfrigérateur.



SoftTelescopic

Vous aurez hâte d'ouvrir vos compartiments BioFresh, non seulement pour la fraîcheur des aliments, mais aussi pour la facilité et le confort lors de l'ouverture et de la fermeture du tiroir. Ceci est rendu possible grâce aux rails télescopiques sur lesquels les compartiments glissent doucement vers vous.



Range-bouteilles

Vous attendez des invités et vous souhaitez rafraîchir une plus grande quantité de boissons que d'habitude ? Le range-bouteilles situé au-dessus des compartiments BioFresh est disponible à cet effet : il suffit de retirer la plaque de verre qui se trouve au-dessus du range-bouteilles et vous pouvez y stocker et refroidir en toute sécurité des bouteilles de différentes tailles.



Intérieur BlackSteel

La paroi arrière et le panneau de contreporte font forte impression avec leur surface en acier inoxydable noir. Grâce à la finition anti-traces, ces surfaces restent toujours impeccables. Toutes les finitions sont rehaussées en BlackSteel pour un total look sombre. Les appareils Liebherr avec intérieur BlackSteel s'intègrent parfaitement dans les cuisines modernes pensées dans des tons sombres et se distinguent par leur élégance.



PowerCooling

Une fraîcheur répartie de manière aussi uniforme que possible dans votre réfrigérateur ? Le système PowerCooling en est la garantie : le ventilateur puissant et silencieux distribue efficacement l'air froid dans l'ensemble du réfrigérateur. Le filtre à charbon actif FreshAir intégré au ventilateur purifie l'air circulant et neutralise les odeurs.



Intérieur GlassLine

La combinaison de l'inox et du verre satiné donne à l'intérieur GlassLine toute son élégance, sa fonctionnalité et sa solidité. Les clayettes sont en verre Securit souligné de rebords inox.



Fermeture de porte amortie SoftSystem

Le vérin SoftSystem intégré dans la porte amortit le mouvement lors de la fermeture de la porte et garantit une fermeture particulièrement douce même en cas de chargement complet de la contreporte. Dès un angle d'ouverture d'environ 30°, la porte se referme automatiquement.



FlexSystem

Chaque aliment, petit ou grand, trouve tout naturellement sa place dans le réfrigérateur. Le FlexSystem permet un rangement clair des aliments, par fruit, légume ou en fonction de la date limite de consommation. Tous les éléments du FlexSystem sont faciles à nettoyer au lave-vaisselle.



IceMaker

Reste-t-il des glaçons ? Avec l'IceMaker, inutile de se poser la question. Avec son raccord d'eau fixe, l'eau provient directement de votre réseau. Grâce à la fonction MaxIce, vous pouvez produire jusqu'à 1,5 kg de glaçons par jour. Le séparateur de glaçons permet d'ajuster l'espace de stockage en fonction de vos besoins : par exemple, les glaçons à gauche, l'espace pour les crèmes glacées à droite, ou l'ensemble du tiroir pour les glaçons.

ICBNci 5663

Prime

194

Charnières autoportées / Encastrable

Classe énergétique :	C
Consommation an / 24 h :	162 / 0,443 kWh
Volume total ¹ :	276 l
Volume :	Réfrigérateur : 134 l / BioFresh : 71,2 l / Congélateur : 71 l
Niveau sonore / classe sonore :	33 dB(A) / B, SuperSilent
Classe climatique :	SN-T (de +10 °C à +43 °C)
Dimensions de niche en cm (H / L / P) :	194-195 / 56-57 / min. 55

Bio Fresh	Duo Cooling	No Frost	Super Cool	Super Frost	Vario Temp	Glass & Steel Interior	Light Tower	Ice Maker
Soft System	Soft-Telescopic Rails	Super Silent	Touch & Swipe Display	Vario Space	Smart Device			

Commandes

- Ecran TFT couleur 2,4", Touch & Swipe
- Affichage digital du réfrigérateur, du BioFresh et du congélateur
- Compatible Smart Home, SmartDeviceBox incluse
- Alarme de température : visuelle et sonore
- Alarme de porte : visuelle et sonore

Réfrigérateur et BioFresh

- PowerCooling FreshAir avec filtre à charbon
- Contreporte GlassLine Premium avec socle en verre, VarioBox extensibles, bac à oeufs variable, beurrier
- 3 clayettes verre, dont 1 en 2 parties
- VarioSafe
- Clayette modulable à empreintes bouteilles/récipients
- Colonnes latérales LED
- Eclairage LED BioFresh
- 2 tiroirs BioFresh avec SoftTelescopic, 1 tiroir pour les fruits et légumes, 1 tiroir pour les viandes, poissons et produits laitiers

Congélateur

- 3 tiroirs, VarioSpace
- IceMaker avec branchement fixe à l'eau 3/4"
- Production de glaçons en 24 h : 1,2 kg
- Stock de glaçons : 5,0 kg
- Eclairage LED
- Autonomie : 9 h
- Pouvoir de congélation en 24 h : 6 kg
- Tablettes en verre securit

Finition et Equipements

- Pieds réglables à l'avant
- Porte réversible
- Joint de porte amovible
- Paroi arrière en acier inoxydable SmartSteel



ICBNc 5623

Plus

194

Charnières autoportées / Encastrable

Classe énergétique :	C
Consommation an / 24 h :	162 / 0,443 kWh
Volume total ¹ :	273 l
Volume :	Réfrigérateur : 133 l / BioFresh : 70,9 l / Congélateur : 70 l
Niveau sonore / classe sonore :	33 dB(A) / B, SuperSilent
Classe climatique :	SN-T (de +10 °C à +43 °C)
Dimensions de niche en cm (H / L / P) :	194-195 / 56-57 / min. 55

Bio Fresh	Duo Cooling	No Frost	Super Cool	Super Frost	Soft System	Super Silent	Touch Display	Vario Space
Smart Device Ready								

Commandes

- Ecran tactile digital monochrome 2,4"
- Affichage digital du réfrigérateur et du congélateur
- Compatible Smart Home avec la SmartDeviceBox en option
- Alarme de température : visuelle et sonore
- Alarme de porte : visuelle et sonore

Réfrigérateur et BioFresh

- PowerCooling FreshAir avec filtre à charbon
- Balconnets de contreporte en ABS, bac à œufs, FlexCube
- 4 clayettes verre, dont 1 en 2 parties
- Clayette modulable à empreintes bouteilles/récipients
- Eclairage plafonnier LED
- 2 tiroirs BioFresh sur rails télescopiques, 1 tiroir pour les fruits et légumes, 1 tiroir pour les viandes, poissons et produits laitiers

Congélateur

- 3 tiroirs, VarioSpace
- Bac à glaçons
- Autonomie : 9 h
- Pouvoir de congélation en 24 h : 6 kg
- Tablettes en verre securit

Finition et Equipements

- Pieds réglables à l'avant
- Porte réversible
- Joint de porte amovible
- Paroi arrière en acier inoxydable SmartSteel

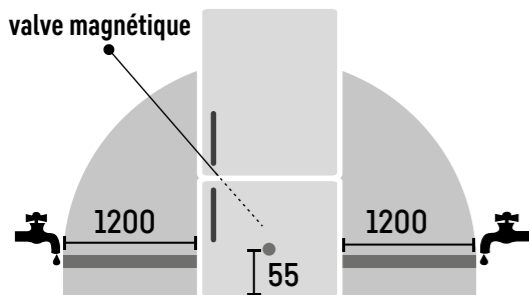


La gamme encastrable

Important:

Montage de la porte du meuble sur la porte de l'appareil (montage fixe).
Charnières sur le meuble inutiles.

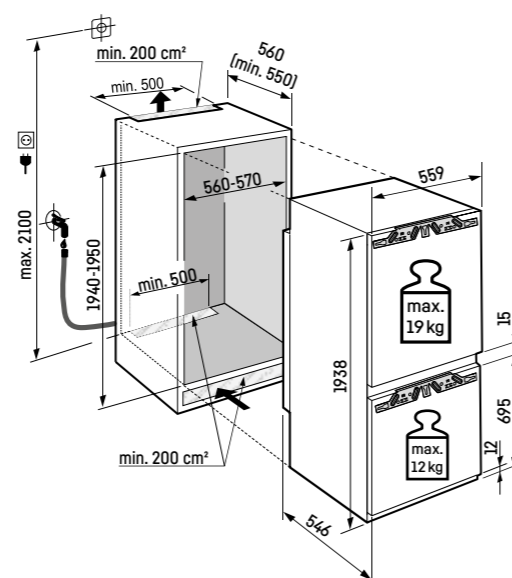
valve magnétique



Arrivée d'eau nécessaire pour le fonctionnement de l'IceMaker.

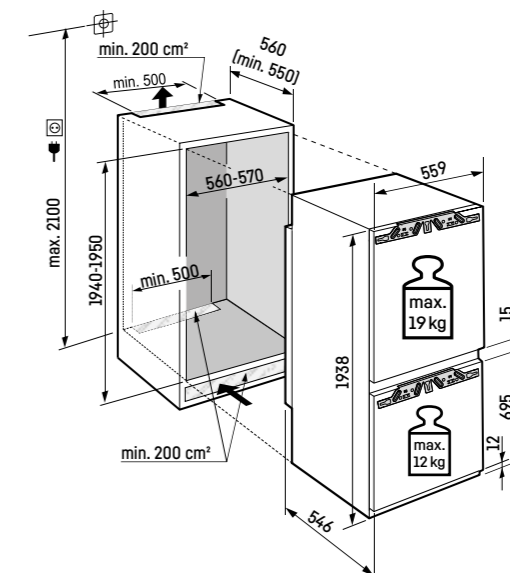
Flexible livré de série (longueur 1,5 mètre).

Lyre de raccordement inox longueur 3 mètres disponible en accessoire (N° d'article 6030 785).



Important:

Montage de la porte du meuble sur la porte de l'appareil (montage fixe).
Charnières sur le meuble inutiles.



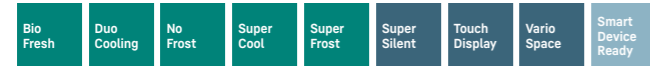
ICBNSd 5623

Plus

↑
194
↓

Glissières / Encastrable

Classe énergétique :	D <small>A G</small>
Consommation an / 24 h :	203 / 0,556 kWh
Volume total ¹ :	273 l
Volume :	Réfrigérateur : 133 l / BioFresh : 70,9 l / Congélateur : 70 l
Niveau sonore / classe sonore :	33 dB(A) / B, SuperSilent
Classe climatique :	SN-T (de +10 °C à +43 °C)
Dimensions de niche en cm (H / L / P) :	194-195 / 56-57 / min. 55



Commandes

- Ecran tactile digital monochrome 2,4"
- Affichage digital du réfrigérateur et du congélateur
- Compatible Smart Home avec la SmartDeviceBox en option
- Alarme de température : visuelle et sonore
- Alarme de porte : visuelle et sonore

Réfrigérateur et BioFresh

- PowerCooling FreshAir avec filtre à charbon
- Balconnets de contreporte en ABS, bac à œufs, FlexCube
- 4 clayettes verre, dont 1 en 2 parties
- Clayette modulable à empreintes bouteilles/récipients
- Eclairage plafonnier LED
- 2 tiroirs BioFresh sur rails télescopiques, 1 tiroir pour les fruits et légumes, 1 tiroir pour les viandes, poissons et produits laitiers

Congélateur ********

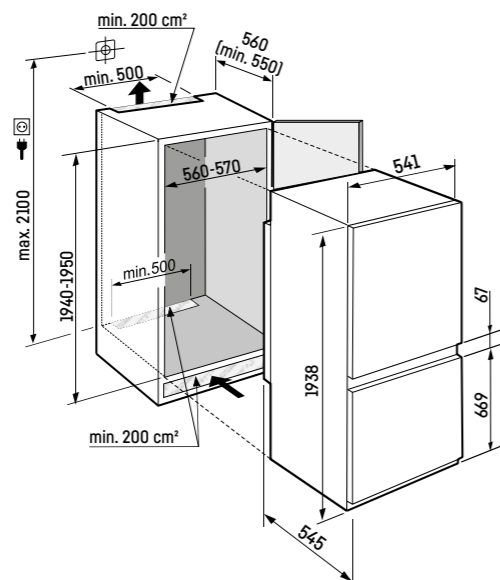
- 3 tiroirs, VarioSpace
- Bac à glaçons
- Autonomie : 9 h
- Pouvoir de congélation en 24 h : 6 kg
- Tablettes en verre securit

Finition et Equipements

- Pieds réglables à l'avant
- Porte réversible
- Joint de porte amovible
- Paroi arrière en acier inoxydable SmartSteel



Système à glissières



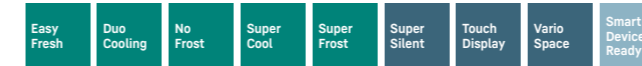
ICNd 5603

Pure

↑
194
↓

Charnières autoporteuses / Encastrable

Classe énergétique :	D <small>A G</small>
Consommation an / 24 h :	180 / 0,493 kWh
Volume total ¹ :	284 l
Volume :	Réfrigérateur : 214,9 l / Congélateur : 70 l
Niveau sonore / classe sonore :	33 dB(A) / B, SuperSilent
Classe climatique :	SN-T (de +10 °C à +43 °C)
Dimensions de niche en cm (H / L / P) :	194-195 / 56-57 / min. 55



Commandes

- Ecran tactile digital monochrome 2,4"
- Affichage digital du réfrigérateur et du congélateur
- Compatible Smart Home avec la SmartDeviceBox en option
- Alarme de température : visuelle et sonore
- Alarme de porte : visuelle et sonore

Réfrigérateur

- PowerCooling FreshAir avec filtre à charbon
- Balconnets de contreporte en ABS, bac à œufs
- 5 clayettes verre
- Eclairage plafonnier LED
- 1 tiroir EasyFresh sur guides

Congélateur ********

- 3 tiroirs, VarioSpace
- Autonomie : 9 h
- Pouvoir de congélation en 24 h : 6 kg
- Tablettes en verre securit

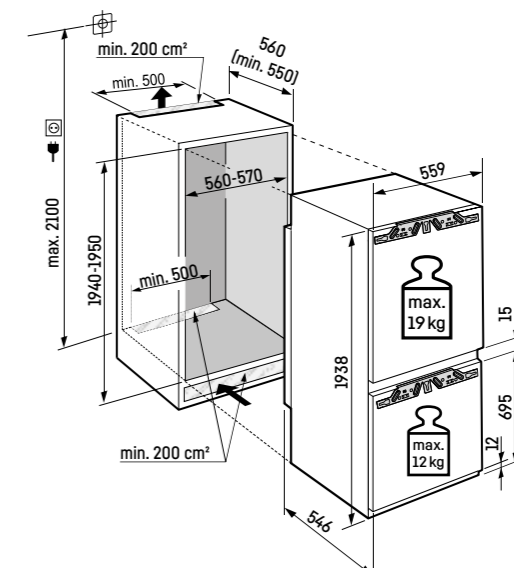
Finition et Equipements

- Pieds réglables à l'avant
- Porte réversible
- Joint de porte amovible



Important:

Montage de la porte du meuble sur la porte de l'appareil (montage fixe).
Charnières sur le meuble inutiles.

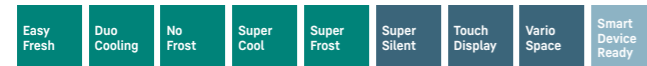


ICNSd 5603

Pure

↑
194
↓

Glissières / Encastrable	
Classe énergétique :	D <small>A G</small>
Consommation an / 24 h :	180 / 0,493 kWh
Volume total ¹ :	284 l
Volume :	Réfrigérateur : 214,9 l / Congélateur : 70 l
Niveau sonore / classe sonore :	33 dB(A) / B, SuperSilent
Classe climatique :	SN-T (de +10 °C à +43 °C)
Dimensions de niche en cm (H / L / P) :	194-195 / 56-57 / min. 55



Commandes

- Ecran tactile digital monochrome 2,4"
- Affichage digital du réfrigérateur et du congélateur
- Compatible Smart Home avec la SmartDeviceBox en option
- Alarme de température : visuelle et sonore
- Alarme de porte : visuelle et sonore

Réfrigérateur

- PowerCooling FreshAir avec filtre à charbon
- Balconnets de contreporte en ABS, bac à œufs
- 5 clayettes verre
- Eclairage plafonnier LED
- 1 tiroir EasyFresh sur guides

Congélateur ********

- 3 tiroirs, VarioSpace
- Autonomie : 9 h
- Pouvoir de congélation en 24 h : 6 kg
- Tablettes en verre securit

Finition et Equipements

- Pieds réglables à l'avant
- Porte réversible
- Joint de porte amovible

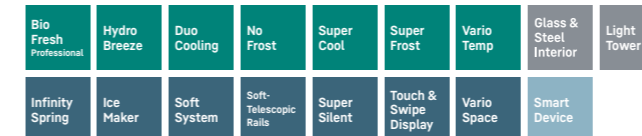


ICBNci 5183

Peak

↑
178
↓

Charnières autoporteuses / Encastrable	
Classe énergétique :	C <small>A G</small>
Consommation an / 24 h :	166 / 0,454 kWh
Volume total ¹ :	246 l
Volume :	Réfrigérateur : 104,5 l / BioFresh : 70,7 l / Congélateur : 71 l
Niveau sonore / classe sonore :	33 dB(A) / B, SuperSilent
Classe climatique :	SN-ST (de +10 °C à +38 °C)
Dimensions de niche en cm (H / L / P) :	177,2-178,8 / 56-57 / min. 55



Commandes

- Ecran TFT couleur 2,4", Touch & Swipe
- Affichage digital du réfrigérateur, du BioFresh et du congélateur
- Compatible Smart Home, SmartDeviceBox incluse
- Alarme de température : visuelle et sonore
- Alarme de porte : visuelle et sonore

Réfrigérateur et BioFresh

- PowerCooling FreshAir avec filtre à charbon et Ambilight
- Contreporte GlassLine Premium avec socle en verre, VarioBox extensibles, bac à œufs variable, beurrier
- 3 clayettes verre, dont 1 en 2 parties
- Clayette modulable à empreintes bouteilles/récipients
- Colonnes latérales LED
- Eclairage LED BioFresh
- 2 tiroirs BioFresh avec SoftTelescopic, 1 tiroir pour les fruits et légumes avec HydroBreeze, 1 tiroir pour les viandes, poissons et produits laitiers, 1 FlexSystem
- InfinitySpring avec branchement fixe à l'eau 3/4"

Congélateur ********

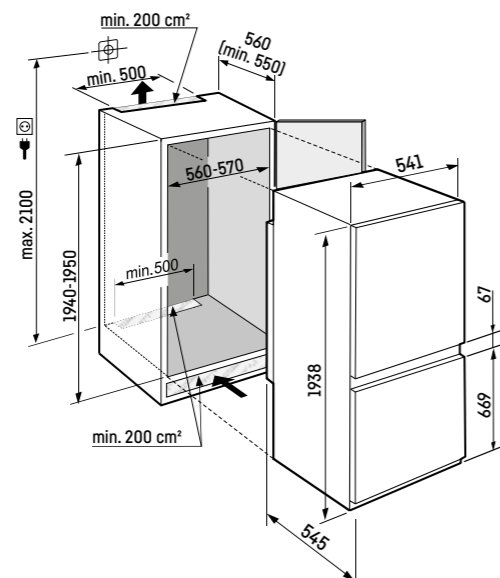
- 3 tiroirs, dont 2 sur rails télescopiques, VarioSpace
- IceMaker avec branchement fixe à l'eau 3/4", Eclairage LED
- Production de glaçons en 24 h : 1,2 kg
- Stock de glaçons : 5,0 kg
- Eclairage LED
- Autonomie : 9 h
- Pouvoir de congélation en 24 h : 6 kg
- Tablettes en verre securit

Finition et Equipements

- Pieds réglables à l'avant
- Porte réversible
- Joint de porte amovible
- Paroi arrière et panneau de contreporte du réfrigérateur en acier inoxydable SmartSteel

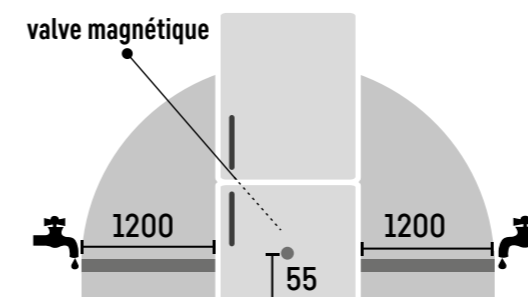


Système à glissières



Important :

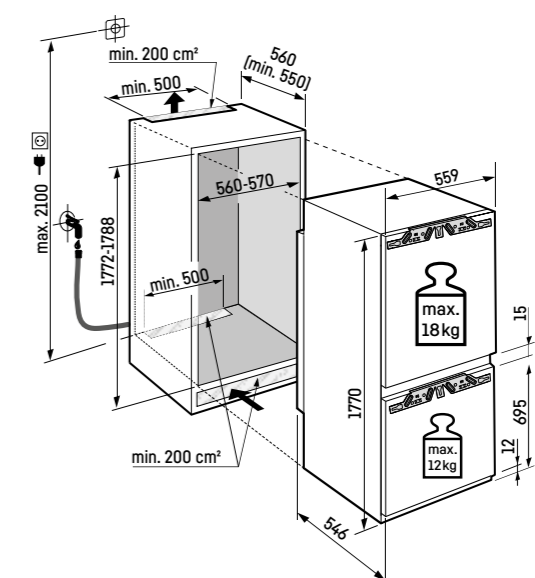
Montage de la porte du meuble sur la porte de l'appareil (montage fixe).
Charnières sur le meuble inutiles.



Arrivée d'eau nécessaire pour le fonctionnement de l'IceMaker.

Flexible livré de série (longueur 1,5 mètre).

Lyre de raccordement inox longueur 3 mètres disponible en accessoire (N° d'article 6030 785).



ICBNbsci 5173

Peak

178

Charnières autoportantes / Encastrable

Classe énergétique :	C
Consommation an / 24 h :	166 / 0,454 kWh
Volume total ¹ :	246 l
Volume :	Réfrigérateur : 104,5 l / BioFresh : 70,7 l / Congélateur : 71 l
Niveau sonore / classe sonore :	33 dB(A) / B, SuperSilent
Classe climatique :	SN-ST (de +10 °C à +38 °C)
Dimensions de niche en cm (H / L / P) :	177,2-178,8 / 56-57 / min. 55

Bio Fresh Professional	Hydro Breeze	Duo Cooling	No Frost	Super Cool	Super Frost	Vario Temp	Glass & Steel Interior	Light Tower
Ice Maker	Soft System	Soft-Telescopic Rails	Super Silent	Touch & Swipe Display	Vario Space	Smart Device		

Commandes

- Ecran TFT couleur 2,4", Touch & Swipe
- Affichage digital du réfrigérateur, du BioFresh et du congélateur
- Compatible Smart Home, SmartDeviceBox incluse
- Alarme de température : visuelle et sonore
- Alarme de porte : visuelle et sonore

Réfrigérateur et BioFresh

- PowerCooling FreshAir avec filtre à charbon et Ambilight
- Contreporte GlassLine Premium avec socle en verre, VarioBox extensibles, bac à oeufs variable, beurrier
- 3 clayettes verre, dont 1 en 2 parties
- Clayette modulable à empreintes bouteilles/récipients
- Colonnes latérales LED
- Eclairage LED BioFresh
- 2 tiroirs BioFresh avec SoftTelescopic, 1 tiroir pour les fruits et légumes avec HydroBreeze, 1 tiroir pour les viandes, poissons et produits laitiers, 1 FlexSystem

Congélateur

- 3 tiroirs, dont 2 sur rails télescopiques, VarioSpace
- IceMaker avec branchement fixe à l'eau 3/4", Eclairage LED
- Production de glaçons en 24 h : 1,2 kg
- Stock de glaçons : 5,0 kg
- Eclairage LED
- Autonomie : 9 h
- Pouvoir de congélation en 24 h : 6 kg
- Tablettes en verre securit

Finition et Equipements

- Pieds réglables à l'avant
- Porte réversible
- Joint de porte amovible
- Paroi arrière et panneau de contreporte du réfrigérateur en BlackSteel



ICBNdi 5163

Prime

178

Charnières autoportantes / Encastrable

Classe énergétique :	D
Consommation an / 24 h :	208 / 0,569 kWh
Volume total ¹ :	246 l
Volume :	Réfrigérateur : 104,1 l / BioFresh : 71,2 l / Congélateur : 71 l
Niveau sonore / classe sonore :	34 dB(A) / B, SuperSilent
Classe climatique :	SN-ST (de +10 °C à +38 °C)
Dimensions de niche en cm (H / L / P) :	177,2-178,8 / 56-57 / min. 55

Bio Fresh	Duo Cooling	No Frost	Super Cool	Super Frost	Vario Temp	Glass & Steel Interior	Light Tower	Ice Maker
Soft System	Soft-Telescopic Rails	Super Silent	Touch & Swipe Display	Vario Space	Smart Device			

Commandes

- Ecran TFT couleur 2,4", Touch & Swipe
- Affichage digital du réfrigérateur, du BioFresh et du congélateur
- Compatible Smart Home, SmartDeviceBox incluse
- Alarme de température : visuelle et sonore
- Alarme de porte : visuelle et sonore

Réfrigérateur et BioFresh

- PowerCooling FreshAir avec filtre à charbon
- Contreporte GlassLine Premium avec socle en verre, VarioBox extensibles, bac à oeufs variable, beurrier
- 3 clayettes verre, dont 1 en 2 parties
- Clayette modulable à empreintes bouteilles/récipients
- Colonnes latérales LED
- Eclairage LED BioFresh
- 2 tiroirs BioFresh avec SoftTelescopic, 1 tiroir pour les fruits et légumes, 1 tiroir pour les viandes, poissons et produits laitiers

Congélateur

- 3 tiroirs, VarioSpace
- IceMaker avec branchement fixe à l'eau 3/4"
- Production de glaçons en 24 h : 1,2 kg
- Stock de glaçons : 5,0 kg
- Eclairage LED
- Autonomie : 9 h
- Pouvoir de congélation en 24 h : 6 kg
- Tablettes en verre securit

Finition et Equipements

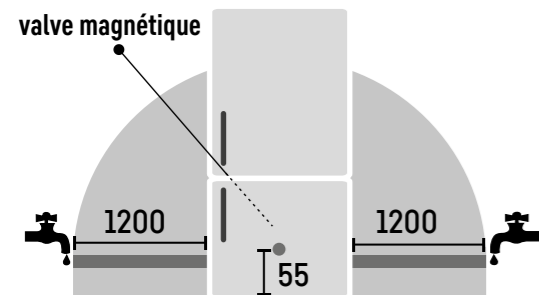
- Pieds réglables à l'avant
- Porte réversible
- Joint de porte amovible
- Paroi arrière en acier inoxydable SmartSteel



La gamme encastrable

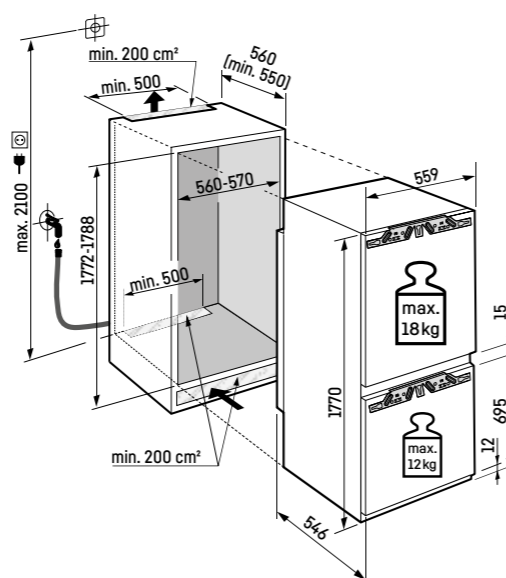
Important :

Montage de la porte du meuble sur la porte de l'appareil (montage fixe). Charnières sur le meuble inutiles.



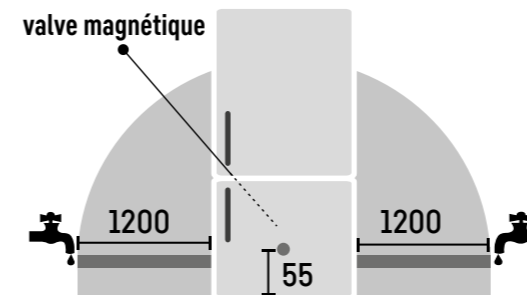
Arrivée d'eau nécessaire pour le fonctionnement de l'IceMaker.

Flexible livré de série (longueur 1,5 mètre). Lyre de raccordement inox longueur 3 mètres disponible en accessoire (N° d'article 6030 785).



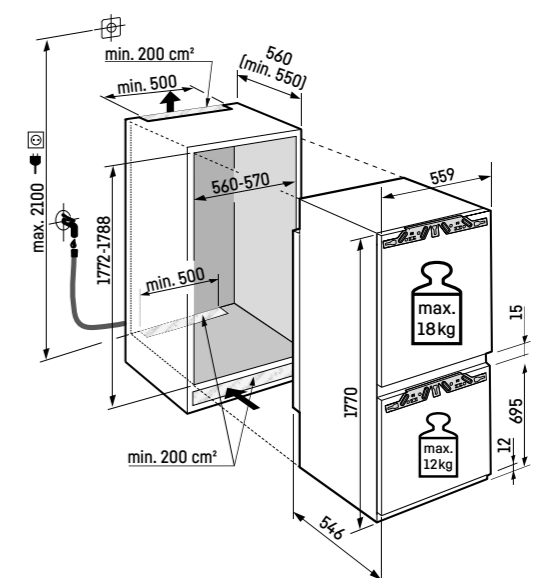
Important :

Montage de la porte du meuble sur la porte de l'appareil (montage fixe). Charnières sur le meuble inutiles.



Arrivée d'eau nécessaire pour le fonctionnement de l'IceMaker.

Flexible livré de série (longueur 1,5 mètre). Lyre de raccordement inox longueur 3 mètres disponible en accessoire (N° d'article 6030 785).



ICBNbi 5153

Prime

↑
178
↓

Charnières autoportées / Encastrable

Classe énergétique :	B
Consommation an / 24 h :	132 / 0,361 kWh
Volume total ¹ :	245 l
Volume :	Réfrigérateur : 104,1 l / BioFresh : 71,2 l / Congélateur : 70 l
Niveau sonore / classe sonore :	29 dB(A) / A, UltraSilent
Classe climatique :	SN-T (de +10 °C à +43 °C)
Dimensions de niche en cm (H / L / P) :	177,2-178,8 / 56-57 / min. 55

Bio Fresh	Duo Cooling	No Frost	Super Cool	Super Frost	Vario Temp	Glass & Steel Interior	Light Tower	Soft System
Soft-Telescopic Rails	Ultra Silent	Touch & Swipe Display	VarioSpace	Smart Device				

Commandes

- Ecran TFT couleur 2,4", Touch & Swipe
- Affichage digital du réfrigérateur, du BioFresh et du congélateur
- Compatible Smart Home, SmartDeviceBox incluse
- Alarme de température : visuelle et sonore
- Alarme de porte : visuelle et sonore

Réfrigérateur et BioFresh

- PowerCooling FreshAir avec filtre à charbon
- Contreporte GlassLine Premium avec socle en verre, VarioBox extensibles, bac à oeufs variable, beurrier
- 3 clayettes verre, dont 1 en 2 parties
- Clayette modulable à empreintes bouteilles/récipients
- Colonnes latérales LED
- Eclairage LED BioFresh
- 2 tiroirs BioFresh avec SoftTelescopic, 1 tiroir pour les fruits et légumes, 1 tiroir pour les viandes, poissons et produits laitiers

Congélateur

- 3 tiroirs, VarioSpace
- Bac à glaçons avec couvercle
- Eclairage LED
- Autonomie : 9 h
- Pouvoir de congélation en 24 h : 6 kg
- Tablettes en verre securit

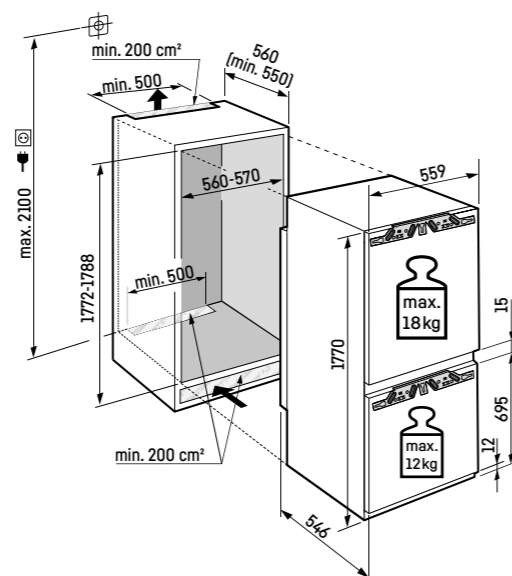
Finition et Equipements

- Pieds réglables à l'avant
- Porte réversible
- Joint de porte amovible
- Paroi arrière en acier inoxydable SmartSteel



Important :

Montage de la porte du meuble sur la porte de l'appareil (montage fixe).
Charnières sur le meuble inutiles.



L'éventail complet des classes d'efficacité se trouve sur page 342. Conformément à (UE) 2017 / 1369 6a.

SICNdi 5153

Prime

↑
178
↓

Side
by
Side

Charnières autoportées / Encastrable

Classe énergétique :	D
Consommation an / 24 h :	181 / 0,495 kWh
Volume total ¹ :	254 l
Volume :	Réfrigérateur : 184,4 l / Congélateur : 70 l
Niveau sonore / classe sonore :	34 dB(A) / B, SuperSilent
Classe climatique :	SN-T (de +10 °C à +43 °C)
Dimensions de niche en cm (H / L / P) :	177,2-178,8 / 56-57 / min. 55

Easy Fresh	Duo Cooling	No Frost	Super Cool	Super Frost	Vario Temp	Glass & Steel Interior	Light Tower	Soft System
Super Silent	Touch & Swipe Display	VarioSpace	Smart Device					

Commandes

- Ecran TFT couleur 2,4", Touch & Swipe
- Affichage digital du réfrigérateur et du congélateur
- Compatible Smart Home, SmartDeviceBox incluse
- Alarme de température : visuelle et sonore
- Alarme de porte : visuelle et sonore

Réfrigérateur

- PowerCooling FreshAir avec filtre à charbon
- Contreporte GlassLine Premium avec socle en verre, VarioBox extensibles, bac à oeufs variable, beurrier
- 5 clayettes verre, dont 1 en 2 parties
- VarioSafe
- Support 3 bouteilles
- Colonnes latérales LED
- 1 tiroir EasyFresh sur rails télescopiques

Congélateur

- 3 tiroirs, VarioSpace
- Bac à glaçons avec couvercle
- Eclairage LED
- Autonomie : 9 h
- Pouvoir de congélation en 24 h : 6 kg
- Tablettes en verre securit

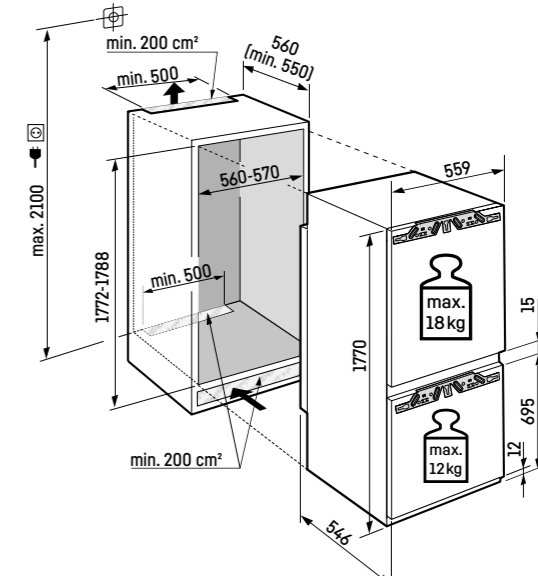
Finition et Equipements

- Résistances latérales pour concept Side by side
- Pieds réglables à l'avant
- Charnière à gauche, réversible
- Joint de porte amovible
- Paroi arrière en acier inoxydable SmartSteel



Important :

Montage de la porte du meuble sur la porte de l'appareil (montage fixe).
Charnières sur le meuble inutiles.



1 Conformément au règlement UE 2019/2016, nous indiquons le volume total sous forme de nombre entier (arrondi à l'unité inférieure) et le volume des compartiments congélation et réfrigération avec un chiffre après la décimale.

ICBbi 5152

Prime

↑
178
↓

Charnières autoportées / Encastrable

Classe énergétique :	B
Consommation an / 24 h :	116 / 0,317 kWh
Volume total ¹ :	256 l
Volume :	Réfrigérateur : 131 l / BioFresh : 71,2 l / Congélateur : 54 l
Niveau sonore / classe sonore :	29 dB(A) / A, UltraSilent
Classe climatique :	SN-T (de +10 °C à +43 °C)
Dimensions de niche en cm (H / L / P) :	177,2-178,8 / 56-57 / min. 55

Bio Fresh	Duo Cooling	Smart Frost	Super Cool	Super Frost	Glass & Steel Interior	Light Tower	Soft System	Soft-Telescopic Rails
Ultra Silent	Touch & Swipe Display	Vario Space	Smart Device					

Commandes

- Ecran TFT couleur 2,4", Touch & Swipe
- Affichage digital du réfrigérateur, du BioFresh et du congélateur
- Compatible Smart Home, SmartDeviceBox incluse
- Alarme de température : visuelle et sonore
- Alarme de porte : visuelle et sonore

Réfrigérateur et BioFresh

- PowerCooling FreshAir avec filtre à charbon
- Contreporte GlassLine Premium avec socle en verre, VarioBox extensibles, bac à oeufs variable, beurrier
- 4 clayettes verre, dont 1 en 2 parties
- VarioSafe
- Clayette modulable à empreintes bouteilles/récipients
- Colonnes latérales LED
- Eclairage LED BioFresh
- 2 tiroirs BioFresh avec SoftTelescopic, 1 tiroir pour les fruits et légumes, 1 tiroir pour les viandes, poissons et produits laitiers

Congélateur

- 2 tiroirs, VarioSpace
- Bac à glaçons avec couvercle
- Eclairage LED
- Autonomie : 9 h
- Pouvoir de congélation en 24 h : 4 kg
- Tablette en verre securit

Finition et Equipements

- Pieds réglables à l'avant
- Porte réversible
- Joint de porte amovible
- Paroi arrière en acier inoxydable SmartSteel



ICBNdi 5123

Plus

↑
178
↓

Charnières autoportées / Encastrable

Classe énergétique :	D
Consommation an / 24 h :	207 / 0,567 kWh
Volume total ¹ :	244 l
Volume :	Réfrigérateur : 103,3 l / BioFresh : 70,9 l / Congélateur : 70 l
Niveau sonore / classe sonore :	34 dB(A) / B, SuperSilent
Classe climatique :	SN-ST (de +10 °C à +38 °C)
Dimensions de niche en cm (H / L / P) :	177,2-178,8 / 56-57 / min. 55

Bio Fresh	Duo Cooling	No Frost	Super Cool	Super Frost	Soft System	Super Silent	Touch Display	Vario Space
Smart Device								

Commandes

- Ecran tactile digital monochrome 2,4"
- Affichage digital du réfrigérateur et du congélateur
- Compatible Smart Home, SmartDeviceBox incluse
- Alarme de température : visuelle et sonore
- Alarme de porte : visuelle et sonore

Réfrigérateur et BioFresh

- PowerCooling FreshAir avec filtre à charbon
- Balconnets de contreporte en ABS, bac à œufs, FlexCube
- 3 clayettes verre, dont 1 en 2 parties
- Clayette modulable à empreintes bouteilles/récipients
- Eclairage plafonnier LED
- 2 tiroirs BioFresh sur rails télescopiques, 1 tiroir pour les fruits et légumes, 1 tiroir pour les viandes, poissons et produits laitiers

Congélateur

- 3 tiroirs, VarioSpace
- Bac à glaçons
- Autonomie : 9 h
- Pouvoir de congélation en 24 h : 6 kg
- Tablettes en verre securit

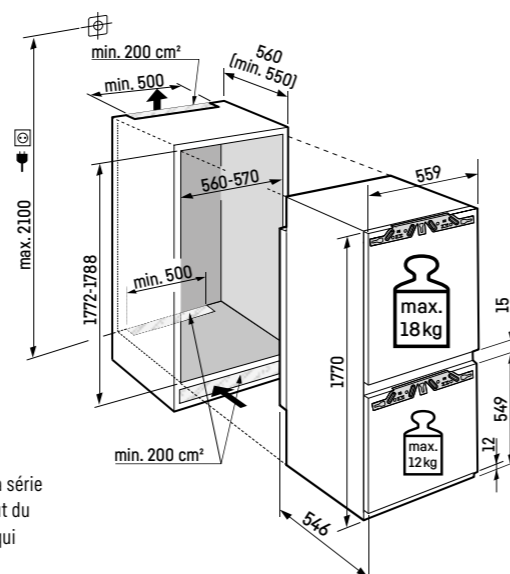
Finition et Equipements

- Pieds réglables à l'avant
- Porte réversible
- Joint de porte amovible



Important:

Montage de la porte du meuble sur la porte de l'appareil (montage fixe).
Charnières sur le meuble inutiles.

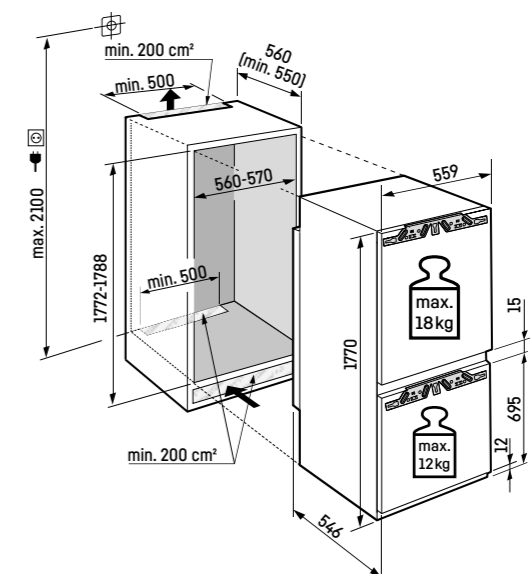


Accumulateurs de froid
Dans les modèles SmartFrost de la série Prime, ils sont stockés dans le haut du compartiment de congélation, ce qui permet de gagner de la place.



Important:

Montage de la porte du meuble sur la porte de l'appareil (montage fixe).
Charnières sur le meuble inutiles.

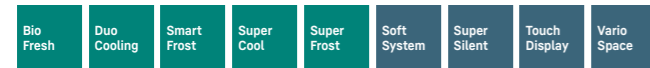


ICBa 5123 Plus

↑
178
↓

Charnières autoportées / Encastrable

Classe énergétique :	A
Consommation an / 24 h :	105 / 0,287 kWh
Volume total ¹ :	255 l
Volume :	Réfrigérateur : 103,3 l / BioFresh : 70,9 l / Congélateur : 81 l
Niveau sonore / classe sonore :	32 dB(A) / B, SuperSilent
Classe climatique :	SN-T (de +10 °C à +43 °C)
Dimensions de niche en cm (H / L / P) :	177,2-178,8 / 56-57 / min. 55



Smart Device Ready

Commandes

- Ecran tactile digital monochrome 2,4"
- Affichage digital du réfrigérateur et du congélateur
- Compatible Smart Home avec la SmartDeviceBox en option
- Alarme de température : visuelle et sonore
- Alarme de porte : visuelle et sonore

Réfrigérateur et BioFresh

- PowerCooling FreshAir avec filtre à charbon
- Balconnets de contreporte en ABS, bac à œufs, FlexCube
- 3 clayettes verre, dont 1 en 2 parties
- Clayette modulable à empreintes bouteilles/récipients
- Eclairage plafonnier LED
- 2 tiroirs BioFresh sur rails télescopiques, 1 tiroir pour les fruits et légumes, 1 tiroir pour les viandes, poissons et produits laitiers

Congélateur ********

- 3 tiroirs, VarioSpace
- Bac à glaçons
- Autonomie : 11 h
- Pouvoir de congélation en 24 h : 6 kg
- Tablettes en verre securit

Finition et Equipements

- Pieds réglables à l'avant
- Porte réversible
- Joint de porte amovible



ICBSd 5122 Plus

↑
178
↓

Glissières / Encastrable

Classe énergétique :	D
Consommation an / 24 h :	182 / 0,498 kWh
Volume total ¹ :	255 l
Volume :	Réfrigérateur : 130 l / BioFresh : 70,9 l / Congélateur : 54 l
Niveau sonore / classe sonore :	32 dB(A) / B, SuperSilent
Classe climatique :	SN-T (de +10 °C à +43 °C)
Dimensions de niche en cm (H / L / P) :	177,2-178,8 / 56-57 / min. 55



Commandes

- Ecran tactile digital monochrome 2,4"
- Affichage digital du réfrigérateur et du congélateur
- Compatible Smart Home avec la SmartDeviceBox en option
- Alarme de température : visuelle et sonore
- Alarme de porte : visuelle et sonore

Réfrigérateur et BioFresh

- PowerCooling FreshAir avec filtre à charbon
- Balconnets de contreporte en ABS, bac à œufs, FlexCube
- 4 clayettes verre, dont 1 en 2 parties
- Clayette modulable à empreintes bouteilles/récipients
- Eclairage plafonnier LED
- 2 tiroirs BioFresh sur rails télescopiques, 1 tiroir pour les fruits et légumes, 1 tiroir pour les viandes, poissons et produits laitiers

Congélateur ********

- 2 tiroirs, VarioSpace
- Bac à glaçons
- Autonomie : 9 h
- Pouvoir de congélation en 24 h : 4 kg
- Tablette en verre securit

Finition et Equipements

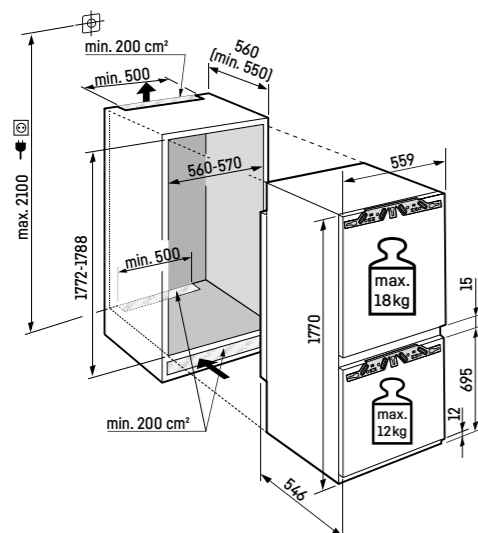
- Pieds réglables à l'avant
- Porte réversible
- Joint de porte amovible



La gamme encastrable

Important :

Montage de la porte du meuble sur la porte de l'appareil (montage fixe).
Charnières sur le meuble inutiles.

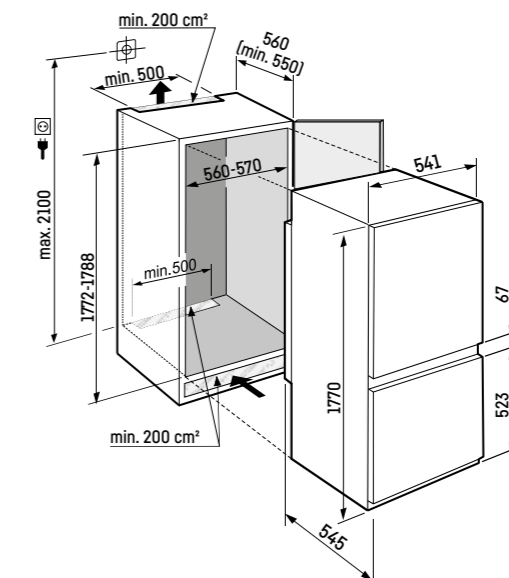


ICBa 5123 : une classe d'efficacité énergétique à part

Liebherr a franchi une nouvelle étape dans sa démarche de développement continu de solutions toujours plus durables : le réfrigérateur-congélateur intégrable ICBa 5123 est le premier modèle de sa catégorie à obtenir la classe d'efficacité énergétique A.

L'éventail complet des classes d'efficacité se trouve sur page 342. Conformément à (UE) 2017 / 1369 6a.

Système à glissières



¹ Conformément au règlement UE 2019/2016, nous indiquons le volume total sous forme de nombre entier (arrondi à l'unité inférieure) et le volume des compartiments congélation et réfrigération avec un chiffre après la décimale.

ICNd 5133

Plus

178

Charnières autoportées / Encastrable

Classe énergétique :	D
Consommation an / 24 h :	183 / 0,501 kWh
Volume total ¹ :	254 l
Volume :	Réfrigérateur : 183,3 l / Congélateur : 71 l
Niveau sonore / classe sonore :	34 dB(A) / B, SuperSilent
Classe climatique :	SN-T (de +10 °C à +43 °C)
Dimensions de niche en cm (H / L / P) :	177,2-178,8 / 56-57 / min. 55



Commandes

- Ecran tactile digital monochrome 2,4"
- Affichage digital du réfrigérateur et du congélateur
- Compatible Smart Home avec la SmartDeviceBox en option
- Alarme de température : visuelle et sonore
- Alarme de porte : visuelle et sonore

Réfrigérateur

- PowerCooling FreshAir avec filtre à charbon
- Balconnets de contreporte en ABS, bac à œufs, FlexCube
- 4 clayettes verre, dont 1 en 2 parties
- VarioSafe
- Support 3 bouteilles
- Eclairage plafonnier LED
- 1 tiroir EasyFresh sur guides

Congélateur

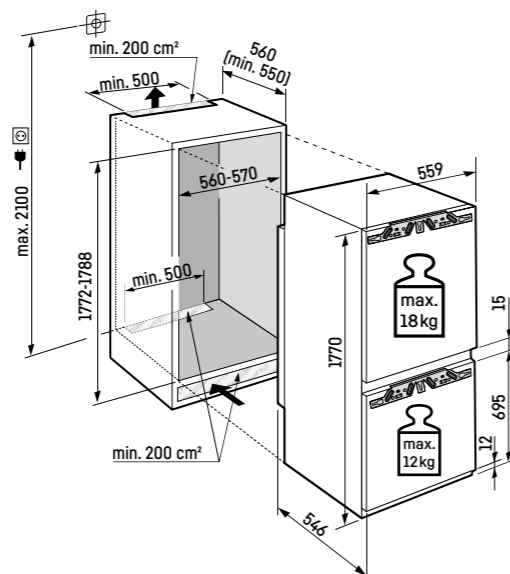
- 3 tiroirs, VarioSpace
- IceMaker avec réservoir d'eau
- Production de glaçons en 24 h : 1,2 kg
- Stock de glaçons : 5,0 kg
- Autonomie : 9 h
- Pouvoir de congélation en 24 h : 6 kg
- Tablettes en verre securit

Finition et Equipements

- Pieds réglables à l'avant
- Porte réversible
- Joint de porte amovible



Important :
Montage de la porte du meuble sur la porte de l'appareil (montage fixe).
Charnières sur le meuble inutiles.



ICNb 5123

Plus

178

Charnières autoportées / Encastrable

Classe énergétique :	B
Consommation an / 24 h :	111 / 0,304 kWh
Volume total ¹ :	253 l
Volume :	Réfrigérateur : 183,3 l / Congélateur : 70 l
Niveau sonore / classe sonore :	29 dB(A) / A, UltraSilent
Classe climatique :	SN-T (de +10 °C à +43 °C)
Dimensions de niche en cm (H / L / P) :	177,2-178,8 / 56-57 / min. 55



Commandes

- Ecran tactile digital monochrome 2,4"
- Affichage digital du réfrigérateur et du congélateur
- Compatible Smart Home avec la SmartDeviceBox en option
- Alarme de température : visuelle et sonore
- Alarme de porte : visuelle et sonore

Réfrigérateur

- PowerCooling FreshAir avec filtre à charbon
- Balconnets de contreporte en ABS, bac à œufs, FlexCube
- 5 clayettes verre, dont 1 en 2 parties
- VarioSafe
- Support 3 bouteilles
- Eclairage plafonnier LED
- 1 tiroir EasyFresh sur guides

Congélateur

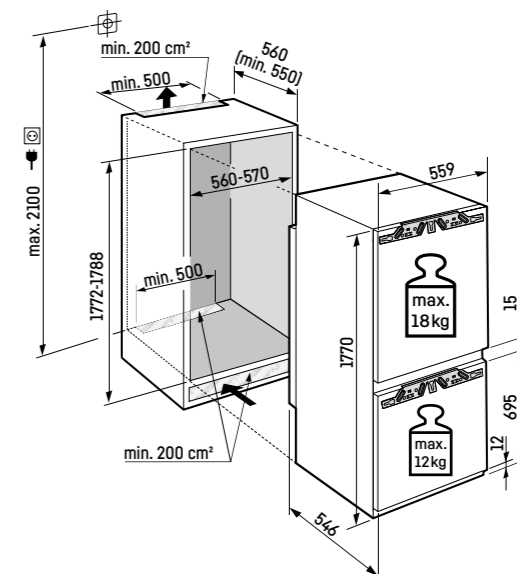
- 3 tiroirs, VarioSpace
- Bac à glaçons
- Autonomie : 9 h
- Pouvoir de congélation en 24 h : 6 kg
- Tablettes en verre securit

Finition et Equipements

- Pieds réglables à l'avant
- Porte réversible
- Joint de porte amovible



Important :
Montage de la porte du meuble sur la porte de l'appareil (montage fixe).
Charnières sur le meuble inutiles.



ICc 5123 Plus

178

Charnières autoportées / Encastrable

Classe énergétique :	C
Consommation an / 24 h :	146 / 0,400 kWh
Volume total ¹ :	264 l
Volume :	Réfrigérateur : 183,3 l / Congélateur : 81 l
Niveau sonore / classe sonore :	33 dB(A) / B, SuperSilent
Classe climatique :	SN-T (de +10 °C à +43 °C)
Dimensions de niche en cm (H / L / P) :	177,2-178,8 / 56-57 / min. 55



Commandes

- Ecran tactile digital monochrome 2,4"
- Affichage digital du réfrigérateur et du congélateur
- Compatible Smart Home avec la SmartDeviceBox en option
- Alarme de température : visuelle et sonore
- Alarme de porte : visuelle et sonore

Réfrigérateur

- PowerCooling FreshAir avec filtre à charbon
- Balconnets de contreporte en ABS, bac à œufs, FlexCube
- 5 clayettes verre, dont 1 en 2 parties
- VarioSafe
- Support 3 bouteilles
- Eclairage plafonnier LED
- 1 tiroir EasyFresh sur guides

Congélateur ********

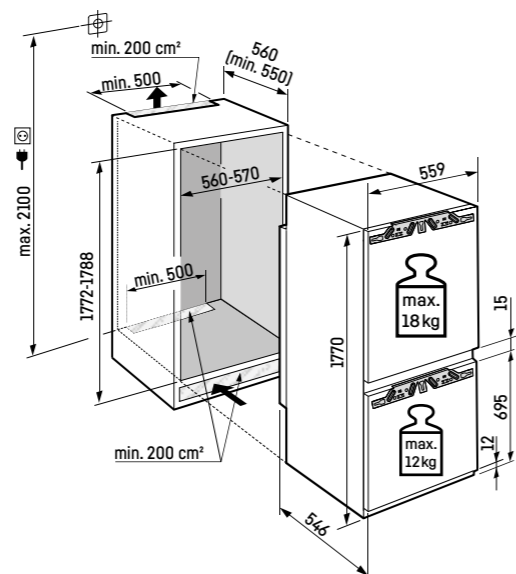
- 3 tiroirs, VarioSpace
- Bac à glaçons
- Autonomie : 11 h
- Pouvoir de congélation en 24 h : 6 kg
- Tablettes en verre securit

Finition et Equipements

- Pieds réglables à l'avant
- Porte réversible
- Joint de porte amovible



Important :
Montage de la porte du meuble sur la porte de l'appareil (montage fixe).
Charnières sur le meuble inutiles.



L'éventail complet des classes d'efficacité se trouve sur page 342. Conformément à (UE) 2017 / 1369 6a.

ICNe 5103 Pure

178

Charnières autoportées / Encastrable

Classe énergétique :	E
Consommation an / 24 h :	227 / 0,621 kWh
Volume total ¹ :	253 l
Volume :	Réfrigérateur : 183,3 l / Congélateur : 70 l
Niveau sonore / classe sonore :	34 dB(A) / B, SuperSilent
Classe climatique :	SN-T (de +10 °C à +43 °C)
Dimensions de niche en cm (H / L / P) :	177,2-178,8 / 56-57 / min. 55



Commandes

- Ecran tactile digital monochrome 2,4"
- Affichage digital du réfrigérateur et du congélateur
- Compatible Smart Home avec la SmartDeviceBox en option
- Alarme de température : visuelle et sonore
- Alarme de porte : visuelle et sonore

Réfrigérateur

- PowerCooling FreshAir avec filtre à charbon
- Balconnets de contreporte en ABS, bac à œufs
- 4 clayettes verre
- Eclairage plafonnier LED
- 1 tiroir EasyFresh sur guides

Congélateur ********

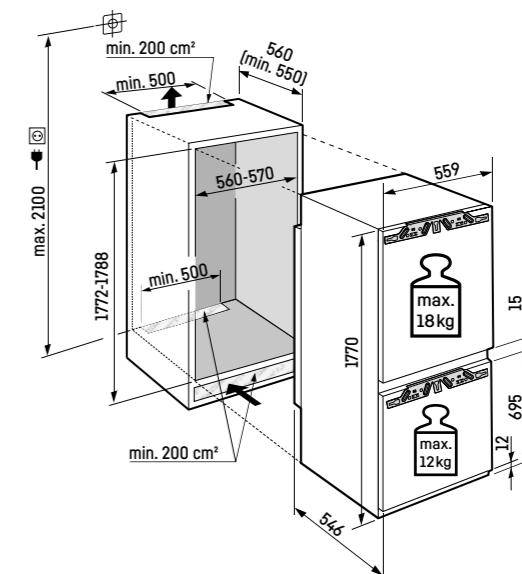
- 3 tiroirs, VarioSpace
- Autonomie : 9 h
- Pouvoir de congélation en 24 h : 6 kg
- Tablettes en verre securit

Finition et Equipements

- Pieds réglables à l'avant
- Porte réversible
- Joint de porte amovible



Important :
Montage de la porte du meuble sur la porte de l'appareil (montage fixe).
Charnières sur le meuble inutiles.



¹ Conformément au règlement UE 2019/2016, nous indiquons le volume total sous forme de nombre entier (arrondi à l'unité inférieure) et le volume des compartiments congélation et réfrigération avec un chiffre après la décimale.

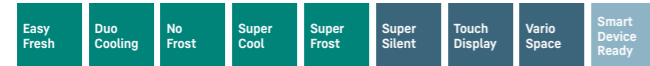
ICNSd 5103

Pure

↑
178
↓

Glissières / Encastrable

Classe énergétique :	D <small>A G</small>
Consommation an / 24 h :	181 / 0,495 kWh
Volume total ¹ :	253 l
Volume :	Réfrigérateur : 183,3 l / Congélateur : 70 l
Niveau sonore / classe sonore :	34 dB(A) / B, SuperSilent
Classe climatique :	SN-T (de +10 °C à +43 °C)
Dimensions de niche en cm (H / L / P) :	177,2-178,8 / 56-57 / min. 55



Commandes

- Ecran tactile digital monochrome 2,4"
- Affichage digital du réfrigérateur et du congélateur
- Compatible Smart Home avec la SmartDeviceBox en option
- Alarme de température : visuelle et sonore
- Alarme de porte : visuelle et sonore

Réfrigérateur

- PowerCooling FreshAir avec filtre à charbon
- Balconnets de contreporte en ABS, bac à œufs
- 4 clayettes verre
- Eclairage plafonnier LED
- 1 tiroir EasyFresh sur guides

Congélateur ********

- 3 tiroirs, VarioSpace
- Autonomie : 9 h
- Pouvoir de congélation en 24 h : 6 kg
- Tablettes en verre securit

Finition et Equipements

- Pieds réglables à l'avant
- Porte réversible
- Joint de porte amovible



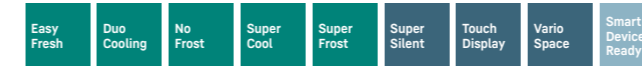
ICNSE 5103

Pure

↑
178
↓

Glissières / Encastrable

Classe énergétique :	E <small>A G</small>
Consommation an / 24 h :	227 / 0,621 kWh
Volume total ¹ :	253 l
Volume :	Réfrigérateur : 183,3 l / Congélateur : 70 l
Niveau sonore / classe sonore :	34 dB(A) / B, SuperSilent
Classe climatique :	SN-T (de +10 °C à +43 °C)
Dimensions de niche en cm (H / L / P) :	177,2-178,8 / 56-57 / min. 55



Commandes

- Ecran tactile digital monochrome 2,4"
- Affichage digital du réfrigérateur et du congélateur
- Compatible Smart Home avec la SmartDeviceBox en option
- Alarme de température : visuelle et sonore
- Alarme de porte : visuelle et sonore

Réfrigérateur

- PowerCooling FreshAir avec filtre à charbon
- Balconnets de contreporte en ABS, bac à œufs
- 4 clayettes verre
- Eclairage plafonnier LED
- 1 tiroir EasyFresh sur guides

Congélateur ********

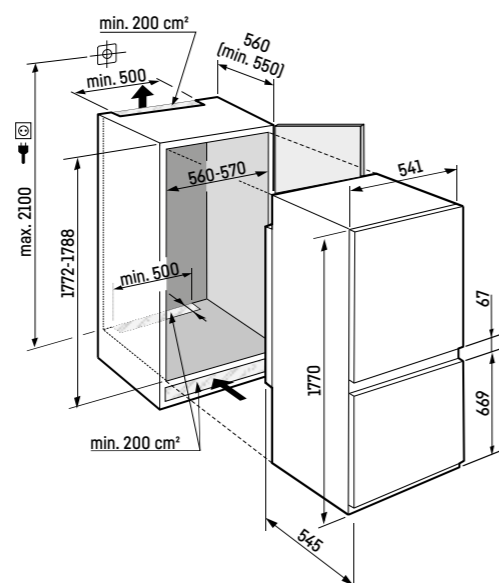
- 3 tiroirs, VarioSpace
- Autonomie : 9 h
- Pouvoir de congélation en 24 h : 6 kg
- Tablettes en verre securit

Finition et Equipements

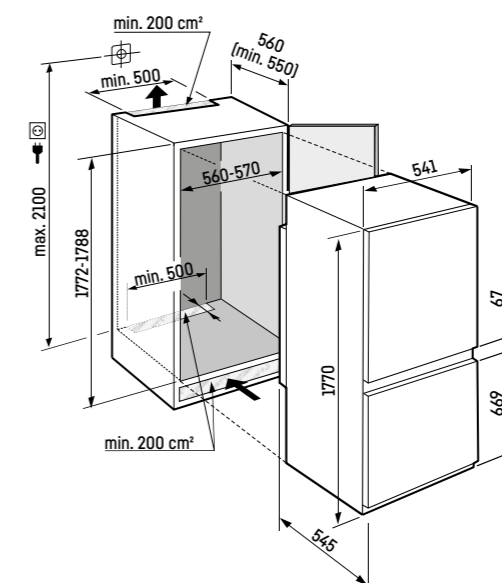
- Pieds réglables à l'avant
- Porte réversible
- Joint de porte amovible



Système à glissières



Système à glissières



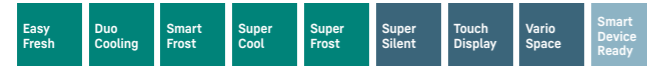
ICe 5103

Pure

178

Charnières autoportées / Encastrable

Classe énergétique :	E <small>A G</small>
Consommation an / 24 h :	228 / 0,624 kWh
Volume total ¹ :	264 l
Volume :	Réfrigérateur : 183,3 l / Congélateur : 81 l
Niveau sonore / classe sonore :	34 dB(A) / B, SuperSilent
Classe climatique :	SN-T (de +10 °C à +43 °C)
Dimensions de niche en cm (H / L / P) :	177,2-178,8 / 56-57 / min. 55



Commandes

- Ecran tactile digital monochrome 2,4"
- Affichage digital du réfrigérateur et du congélateur
- Compatible Smart Home avec la SmartDeviceBox en option
- Alarme de température : visuelle et sonore
- Alarme de porte : visuelle et sonore

Réfrigérateur

- PowerCooling FreshAir avec filtre à charbon
- Balconnets de contreporte en ABS, bac à œufs
- 4 clayettes verre
- Eclairage plafonnier LED
- 1 tiroir EasyFresh sur guides

Congélateur ********

- 3 tiroirs, VarioSpace
- Autonomie : 11 h
- Pouvoir de congélation en 24 h : 6 kg
- Tablettes en verre securit

Finition et Equipements

- Pieds réglables à l'avant
- Porte réversible
- Joint de porte amovible



ICSd 5102

Pure

178

Glissières / Encastrable

Classe énergétique :	D <small>A G</small>
Consommation an / 24 h :	159 / 0,435 kWh
Volume total ¹ :	266 l
Volume :	Réfrigérateur : 211,7 l / Congélateur : 54 l
Niveau sonore / classe sonore :	33 dB(A) / B, SuperSilent
Classe climatique :	SN-ST (de +10 °C à +38 °C)
Dimensions de niche en cm (H / L / P) :	177,2-178,8 / 56-57 / min. 55



Commandes

- Ecran tactile digital monochrome 2,4"
- Affichage digital du réfrigérateur et du congélateur
- Compatible Smart Home avec la SmartDeviceBox en option
- Alarme de température : visuelle et sonore
- Alarme de porte : visuelle et sonore

Réfrigérateur

- PowerCooling FreshAir avec filtre à charbon
- Balconnets de contreporte en ABS, bac à œufs
- 7 clayettes verre, dont 1 en 2 parties
- Eclairage plafonnier LED
- 1 tiroir EasyFresh sur guides

Congélateur ********

- 2 tiroirs, VarioSpace
- Bac à glaçons
- Autonomie : 9 h
- Pouvoir de congélation en 24 h : 4 kg
- Tablette en verre securit

Finition et Equipements

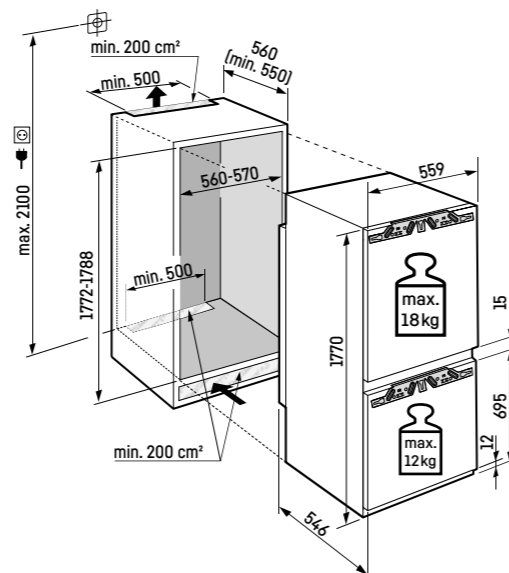
- Pieds réglables à l'avant
- Porte réversible
- Joint de porte amovible



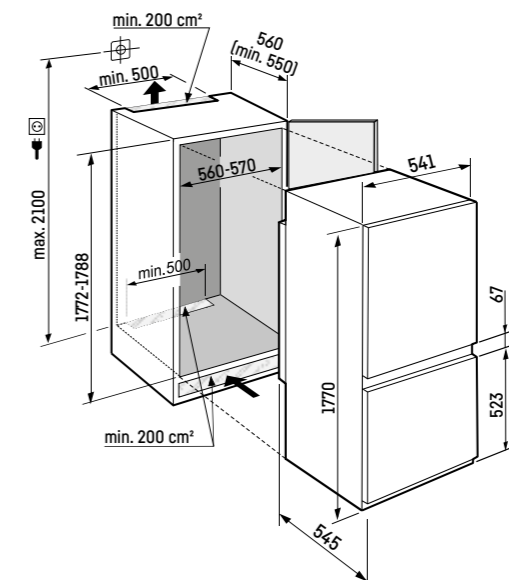
La gamme encastrable

Important :

Montage de la porte du meuble sur la porte de l'appareil (montage fixe).
Charnières sur le meuble inutiles.



Système à glissières




Combinés réfrigérateur - congélateur encastrables avec EasyFresh et SmartFrost

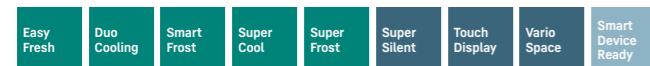
ICSe 1783

Pure

178

Glissières / Encastrable

Classe énergétique :	
Consommation an / 24 h :	228 / 0,624 kWh
Volume total ¹ :	264 l
Volume :	Réfrigérateur : 183,3 l / Congélateur : 81 l
Niveau sonore / classe sonore :	34 dB(A) / B, SuperSilent
Classe climatique :	SN-T (de +10 °C à +43 °C)
Dimensions de niche en cm (H/L/P) :	177,2-178,8 / 56-57 / min. 55



Commandes

- Ecran tactile digital monochrome 2,4"
- Affichage digital du réfrigérateur et du congélateur
- Compatible Smart Home avec la SmartDeviceBox en option
- Alarme de température : visuelle et sonore
- Alarme de porte : visuelle et sonore

Réfrigérateur

- PowerCooling FreshAir avec filtre à charbon
- Balconnets de contreporte en ABS, bac à œufs
- 4 clayettes verre
- Eclairage plafonnier LED
- 1 tiroir EasyFresh sur guides

Congélateur

- 3 tiroirs, VarioSpace
- Autonomie : 11 h
- Pouvoir de congélation en 24 h : 6 kg
- Tablettes en verre securit

Finition et Equipements

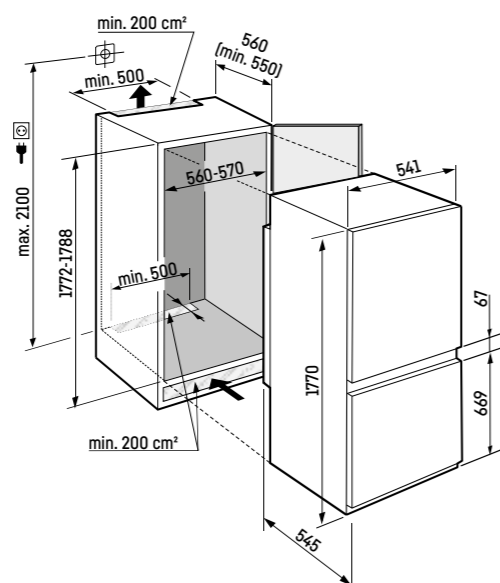
- Pieds réglables à l'avant
- Porte réversible
- Joint de porte amovible



Easy Fresh

La gamme encastrable

Système à glissières



EasyFresh

Notre compartiment EasyFresh vous garantit une fraîcheur semblable à celle du marché à votre domicile. Qu'il s'agisse de fruits ou de légumes non emballés, tout y est stocké de manière optimale. Grâce à la fermeture étanche, l'humidité du compartiment est augmentée par la présence des aliments. Les aliments restent ainsi frais, longtemps.

Les réfrigérateurs encastrables



IRBPci 5170 Δ Série Peak

Réfrigérateurs



○ Série Pure



◇ Série Plus



◻ Série Prime



△ Série Peak

	○ Série Pure	◇ Série Plus	◻ Série Prime	△ Série Peak
Technologie fraîcheur	EasyFresh	EasyFresh		
		BioFresh sur rails télescopiques	BioFresh avec SoftTelescopic	BioFresh Professional avec SoftTelescopic
				HydroBreeze
				Compartment Fish & Seafood
	Filtre FreshAir	Filtre FreshAir	Filtre FreshAir	Filtre FreshAir
Confort et flexibilité		Clayette verre en 2 parties	Clayette verre en 2 parties	Clayette verre en 2 parties
		Softsystem : fermeture de porte douce et amortie	Softsystem : fermeture de porte douce et amortie	Softsystem : fermeture de porte douce et amortie
		VarioSafe	VarioSafe	VarioSafe
			VarioBox	VarioBox
			Beurrier	Beurrier
	Bac à œufs	Bac à œufs	Bac à œufs variable	Bac à œufs variable
	Range-bouteilles	Range-bouteilles	Range-bouteilles	Range-bouteilles
		Bac à glaçons	Bac à glaçons avec couvercle	Bac à glaçons avec couvercle
				AutoDoor
				FlexSystem
Design	Eclairage latéral 2 points ou plafonnier	Eclairage latéral 2 points ou plafonnier	LightTower	LightTower
			Éclairage du compartiment BioFresh	Éclairage du compartiment BioFresh
				Éclairage du ventilateur
			Paroi arrière SmartSteel	Paroi arrière SmartSteel
				Contreporte intérieure SmartSteel
	Clayette en verre transparent	Clayette en verre transparent	Clayette en verre satiné	Clayette en verre satiné
	Clayette en verre bordure look inox	Clayette en verre bordure look inox	Clayettes en verre et bordure acier inox	Clayettes en verre et bordure acier inox
	Écran tactile	Écran tactile	Écran Touch & Swipe	Écran Touch & Swipe
Connectivité (SmartDeviceBox)	Disponible en accessoire	Disponible en accessoire ou livrée de série (modèles « i »)	Livrée de série (modèles « i »)	Livrée de série (modèles « i » et AutoDoor)
Eau				InfinitySpring

Les équipements différenciés sont surlignés dans la **gamme supérieure**.

La qualité dans les moindres détails

Open Stage

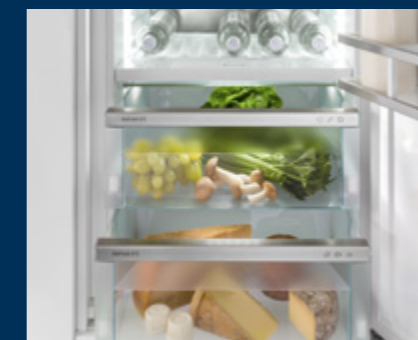
Inspiré des vitrines des épiceries fines, le concept OpenStage met en scène vos aliments en un coup d'oeil.

Un maximum de clarté et un accès ergonomique idéal : tout le contenu du réfrigérateur est présenté sur des tiroirs coulissants en verre très faciles à faire glisser. Le mécanisme de fermeture automatique avec amortissement offre également un grand confort à la fermeture.



EasyFresh

Notre compartiment EasyFresh vous garantit une fraîcheur semblable à celle du marché à votre domicile. Qu'il s'agisse de fruits ou de légumes non emballés, tout y est stocké de manière optimale. Grâce à la fermeture étanche, l'humidité du compartiment est augmentée par la présence des aliments. Les aliments restent ainsi frais, longtemps.



BioFresh

BioFresh garantit une température parfaite pour une fraîcheur longue durée. À une température juste au-dessus de 0 °C et avec une humidité idéale, les aliments frais peuvent conserver leur apparence appétissante, leurs vitamines et leurs minéraux, beaucoup plus longtemps en comparaison à un réfrigérateur standard.



PowerCooling

Une fraîcheur répartie de manière aussi uniforme que possible dans votre réfrigérateur ? Le système PowerCooling en est la garantie : le ventilateur puissant et silencieux distribue efficacement l'air froid dans l'ensemble du réfrigérateur. Le filtre à charbon actif FreshAir intégré au ventilateur purifie l'air circulant et neutralise les odeurs.



Eclairage LED

Grâce à l'éclairage LED latéral de chaque côté, vous gardez toujours un œil sur vos aliments. Les LED sont placées de manière à ce que votre grand réfrigérateur avec compartiment congélation 4* soit toujours bien éclairé, même lorsqu'il est plein. Et comme elles sont intégrées aux parois latérales, elles n'occupent aucun espace utilisable précieux pour le stockage de vos aliments.



VarioSafe

Qu'il s'agisse de pots de yaourt, de pots de confiture ou de tubes de sauce, vous souhaitez un endroit clairement agencé pour ces petits conditionnements ? Ne cherchez plus, votre réfrigérateur Liebherr dispose du VarioSafe. Celui-ci permet non seulement un rangement clair, et le tiroir s'ajuste aussi sur deux hauteurs pour s'adapter à la taille des contenants stockés. L'ensemble du tiroir VarioSafe se positionne selon vos préférences sur n'importe quelle hauteur de l'espace réfrigération.



SoftTelescopic

Vous aurez hâte d'ouvrir vos compartiments BioFresh, non seulement pour la fraîcheur des aliments, mais aussi pour la facilité et le confort lors de l'ouverture et de la fermeture du tiroir. Ceci est rendu possible grâce aux rails télescopiques sur lesquels les compartiments glissent doucement vers vous.



Encore un geste de moins

Avec notre fonctionnalité AutoDoor, les poignées ne sont plus essentielles : elle permet en effet d'ouvrir et fermer automatiquement les appareils Liebherr en toquant à la porte, avec l'application SmartDevice ou avec la commande vocale. Poignée et façade de l'appareil restent propres même si vos mains sont sales.

Ce sont les premiers réfrigérateurs et congélateurs au monde à ouverture et fermeture entièrement automatiques. Vous choisissez vous-même l'angle d'ouverture et la durée qui doit s'écouler jusqu'à la fermeture. Et si besoin, vous pouvez également ouvrir et fermer facilement l'appareil manuellement ou depuis votre smartphone.



↑
178
↓



IRBac 5190

Peak

Charnières autoporteuses / Encastrable

Classe énergétique :	C
Consommation an/24 h :	100 / 0,274 kWh
Volume total ¹ :	296 l
Volume :	Réfrigérateur : 198,1 l / BioFresh : 97,9 l
Niveau sonore / classe sonore :	32 dB(A) / B, SuperSilent
Classe climatique :	SN-T (de +10 °C à +43 °C)
Dimensions de niche en cm (H / L / P) :	177,7-179,3 / 56-57 / min. 55
IRBac 5190-001 avec butée droite / IRBac 5190-617 avec butée gauche	

Bio Fresh Professional	Hydro Breeze	Super Cool	Glass & Steel Interior	Light Tower	Infinity Spring	Auto Door	Soft System	Soft-Telescopic Rails
Super Silent	Touch & Swipe Display	Smart Device						

Commandes

- Ecran TFT couleur 2,4", Touch & Swipe
- Affichage digital du réfrigérateur et du BioFresh
- Compatible Smart Home, SmartDeviceBox incluse
- Alarme de porte : visuelle et sonore

Finition et Equipements

- Pieds réglables à l'avant
- Porte réversible
- Joint de porte amovible
- Paroi arrière et panneau de contreporte du réfrigérateur en acier inoxydable SmartSteel

Réfrigérateur et BioFresh

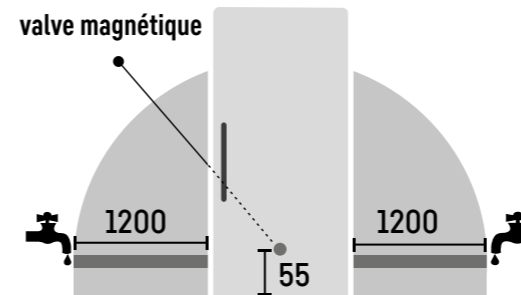
- PowerCooling FreshAir avec filtre à charbon et Ambilight
- Contreporte GlassLine Premium avec socle en verre, VarioBox extensibles, bac à oeufs variable, beurrier
- 6 clayettes verre, dont 1 en 2 parties
- VarioSafe
- Clayette modulable à empreintes bouteilles/récipients
- Colonnes latérales LED
- Eclairage LED BioFresh
- 3 tiroirs BioFresh avec SoftTelescopic, 2 tiroirs pour les fruits et légumes, dont 1 hydrobreeze, 1 tiroir pour les viandes, poissons et produits laitiers, 1 FlexSystem
- InfinitySpring avec branchement fixe à l'eau 3/4"

Le remplacement des charnières de porte ne peut être effectué que par le service après-vente Liebherr
IRBac 5190-001 avec ferrage à droite
IRBac 5190-617 avec ferrage à gauche

Important :

Montage de la porte du meuble sur la porte de l'appareil (montage fixe).
Charnières sur le meuble inutiles.

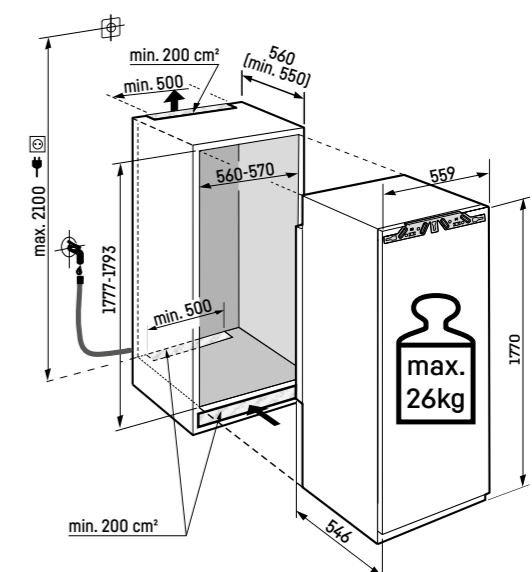
valve magnétique



Arrivée d'eau nécessaire pour le fonctionnement de l'IceMaker.

Flexible livré de série (longueur 1,5 mètre).

Lyre de raccordement inox longueur 3 mètres disponible en accessoire (N° d'article 6030 785).



¹ Conformément au règlement UE 2019/2016, nous indiquons le volume total sous forme de nombre entier (arrondi à l'unité inférieure) et le volume des compartiments congélation et réfrigération avec un chiffre après la décimale.

IRBPci 5170

Peak

↑
178
↓

Charnières autoportées / Encastrable

Classe énergétique :	
Consommation an / 24 h :	100 / 0,274 kWh
Volume total ¹ :	297 l
Volume :	Réfrigérateur : 199 l / BioFresh : 98,4 l
Niveau sonore / classe sonore :	31 dB(A) / B, SuperSilent
Classe climatique :	SN-T (de +10 °C à +43 °C)
Dimensions de niche en cm (H / L / P) :	177,2-178,8 / 56-57 / min. 55



Commandes

- Ecran TFT couleur 2,4", Touch & Swipe
- Affichage digital du réfrigérateur et du BioFresh
- Compatible Smart Home, SmartDeviceBox incluse
- Alarme de porte : visuelle et sonore

Réfrigérateur et BioFresh

- PowerCooling FreshAir avec filtre à charbon et Ambilight
- Bac à oeufs variable, beurrier
- 5 tiroirs GlassLine OpenStage sur glissières télescopiques à pleine extension avec SoftTelescopic
- Clayette modulable à empreintes bouteilles/récipients
- Colonnes latérales LED
- Eclairage LED BioFresh
- 3 tiroirs BioFresh avec SoftTelescopic, 2 tiroirs pour les fruits et légumes, 1 tiroir pour les viandes, poissons et produits laitiers, 1 FlexSystem

Finition et Equipements

- Pieds réglables à l'avant
- Porte réversible
- Joint de porte amovible
- Paroi arrière et panneau de contreporte du réfrigérateur en acier inoxydable SmartSteel



IRBci 5180

Peak

↑
178
↓

Charnières autoportées / Encastrable

Classe énergétique :	
Consommation an / 24 h :	100 / 0,274 kWh
Volume total ¹ :	296 l
Volume :	Réfrigérateur : 198,1 l / BioFresh : 97,9 l
Niveau sonore / classe sonore :	32 dB(A) / B, SuperSilent
Classe climatique :	SN-T (de +10 °C à +43 °C)
Dimensions de niche en cm (H / L / P) :	177,2-178,8 / 56-57 / min. 55



Commandes

- Ecran TFT couleur 2,4", Touch & Swipe
- Affichage digital du réfrigérateur et du BioFresh
- Compatible Smart Home, SmartDeviceBox incluse
- Alarme de porte : visuelle et sonore

Réfrigérateur et BioFresh

- PowerCooling FreshAir avec filtre à charbon et Ambilight
- Contreporte GlassLine Premium avec socle en verre, VarioBox extensibles, bac à oeufs variable, beurrier
- 6 clayettes verre, dont 1 en 2 parties
- VarioSafe
- Clayette modulable à empreintes bouteilles/récipients
- Colonnes latérales LED
- Eclairage LED BioFresh
- 3 tiroirs BioFresh avec SoftTelescopic, 2 tiroirs pour les fruits et légumes, dont 1 hydrobreeze, 1 tiroir pour les viandes, poissons et produits laitiers, 1 FlexSystem
- InfinitySpring avec branchement fixe à l'eau 3/4"

Finition et Equipements

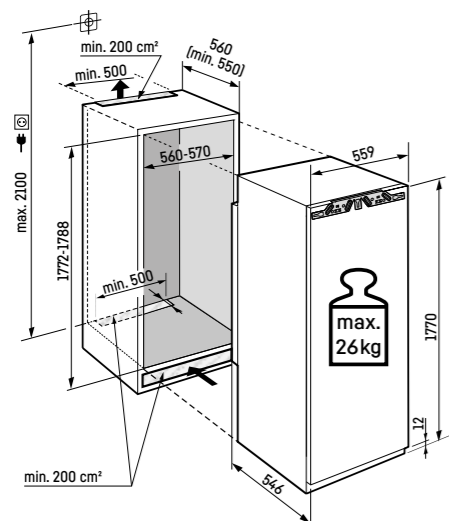
- Pieds réglables à l'avant
- Porte réversible
- Joint de porte amovible
- Paroi arrière et panneau de contreporte du réfrigérateur en acier inoxydable SmartSteel



La gamme encastrable

Important :

Montage de la porte du meuble sur la porte de l'appareil (montage fixe).
Charnières sur le meuble inutiles.



Concept OpenStage

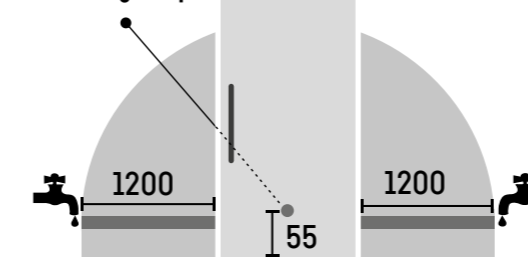
Inspiré des vitrines des épiceries fines, le concept OpenStage met en scène vos aliments en un coup d'oeil. Un maximum de clarté et un accès ergonomique idéal : tout le contenu du réfrigérateur est présenté sur des tiroirs coulissants en verre très faciles à faire glisser. Le mécanisme de fermeture automatique avec amortissement offre également un grand confort à la fermeture.

L'éventail complet des classes d'efficacité se trouve sur page 342. Conformément à (UE) 2017 / 1369 6a.

Important:

Montage de la porte du meuble sur la porte de l'appareil (montage fixe).
Charnières sur le meuble inutiles.

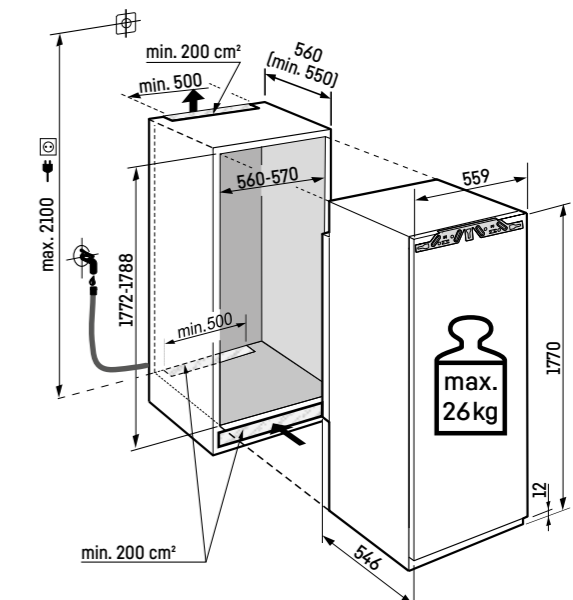
valve magnétique



Arrivée d'eau nécessaire pour le fonctionnement de l'IceMaker.

Flexible livré de série (longueur 1,5 mètre).
Lyre de raccordement inox longueur 3 mètres disponible en accessoire (N° d'article 6030 785).

1 Conformément au règlement UE 2019/2016, nous indiquons le volume total sous forme de nombre entier (arrondi à l'unité inférieure) et le volume des compartiments congélation et réfrigération avec un chiffre après la décimale.



IRBdi 5170

Peak

178

Charnières autoportées / Encastrable

Classe énergétique :	D
Consommation an / 24 h :	124 / 0,339 kWh
Volume total ¹ :	293 l
Volume :	Réfrigérateur : 198,1 l / BioFresh : 95,2 l
Niveau sonore / classe sonore :	29 dB(A) / A, UltraSilent
Classe climatique :	SN-T (de +10 °C à +43 °C)
Dimensions de niche en cm (H / L / P) :	177,2-178,8 / 56-57 / min. 55



Commandes

- Ecran TFT couleur 2,4", Touch & Swipe
- Affichage digital du réfrigérateur et du BioFresh
- Compatible Smart Home, SmartDeviceBox incluse
- Alarme de porte : visuelle et sonore

Réfrigérateur et BioFresh

- PowerCooling FreshAir avec filtre à charbon et Ambilight
- Contreporte GlassLine Premium avec socle en verre, VarioBox extensibles, bac à oeufs variable, beurrier
- 6 clayettes verre, dont 1 en 2 parties
- VarioSafe
- Clayette modulable à empreintes bouteilles/récipients
- Colonnes latérales LED
- Eclairage LED BioFresh
- 3 tiroirs BioFresh avec SoftTelescopic, 1 tiroir pour les fruits et légumes avec HydroBreeze, 1 Compartiment fruits de mer et poisson, 1 tiroir pour les viandes, poissons et produits laitiers, 1 FlexSystem

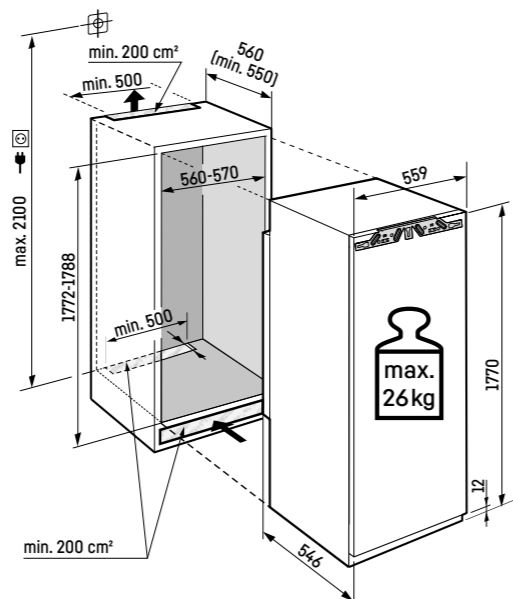
Finition et Equipements

- Pieds réglables à l'avant
- Porte réversible
- Joint de porte amovible
- Paroi arrière et panneau de contreporte du réfrigérateur en acier inoxydable SmartSteel



Important :

Montage de la porte du meuble sur la porte de l'appareil (montage fixe).
Charnières sur le meuble inutiles.



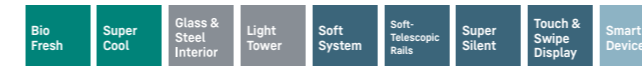
IRBci 5151

Prime

178

Charnières autoportées / Encastrable

Classe énergétique :	C
Consommation an / 24 h :	131 / 0,358 kWh
Volume total ¹ :	276 l
Volume :	Réfrigérateur : 151,3 l / BioFresh : 98,4 l / Congélateur : 27 l
Niveau sonore / classe sonore :	33 dB(A) / B, SuperSilent
Classe climatique :	SN-T (de +10 °C à +43 °C)
Dimensions de niche en cm (H / L / P) :	177,2-178,8 / 56-57 / min. 55



Commandes

- Ecran TFT couleur 2,4", Touch & Swipe
- Affichage digital du réfrigérateur et du BioFresh
- Compatible Smart Home, SmartDeviceBox incluse
- Alarme de porte : visuelle et sonore

Réfrigérateur et BioFresh

- PowerCooling FreshAir avec filtre à charbon
- Contreporte GlassLine Premium avec socle en verre, VarioBox extensibles, bac à oeufs variable, beurrier
- 4 clayettes verre, dont 1 en 2 parties
- VarioSafe
- Clayette modulable à empreintes bouteilles/récipients
- Colonnes latérales LED
- Eclairage LED BioFresh
- 3 tiroirs BioFresh avec SoftTelescopic, 2 tiroirs pour les fruits et légumes, 1 tiroir pour les viandes, poissons et produits laitiers

Congélateur ****

- Compartiment congélation 4*, porte réversible sans outil
- Bac à glaçons avec couvercle
- Autonomie : 14 h
- Pouvoir de congélation en 24 h : 2 kg

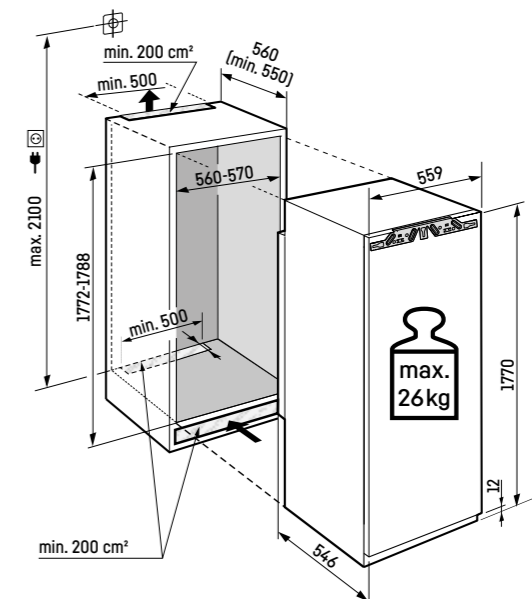
Finition et Equipements

- Pieds réglables à l'avant
- Porte réversible
- Joint de porte amovible
- Paroi arrière en acier inoxydable SmartSteel



Important :

Montage de la porte du meuble sur la porte de l'appareil (montage fixe).
Charnières sur le meuble inutiles.



IRBci 5150

Prime

↑
178
↓

Charnières autoporteuses / Encastrable

Classe énergétique :	
Consommation an / 24 h :	100 / 0,274 kWh
Volume total ¹ :	296 l
Volume :	Réfrigérateur : 197,7 l / BioFresh : 98,4 l
Niveau sonore / classe sonore :	32 dB(A) / B, SuperSilent
Classe climatique :	SN-T (de +10 °C à +43 °C)
Dimensions de niche en cm (H / L / P) :	177,2-178,8 / 56-57 / min. 55

Bio Fresh	Super Cool	Glass & Steel Interior	Light Tower	Soft System	Soft-Telescopic Rails	Super Silent	Touch & Swipe Display	Smart Device
-----------	------------	------------------------	-------------	-------------	-----------------------	--------------	-----------------------	--------------

Commandes

- Ecran TFT couleur 2,4", Touch & Swipe
- Affichage digital du réfrigérateur et du BioFresh
- Compatible Smart Home, SmartDeviceBox incluse
- Alarme de porte : visuelle et sonore

Réfrigérateur et BioFresh

- PowerCooling FreshAir avec filtre à charbon
- Contreporte GlassLine Premium avec socle en verre, VarioBox extensibles, bac à oeufs variable, beurrier
- 6 clayettes verre, dont 1 en 2 parties
- VarioSafe
- Clayette modulable à empreintes bouteilles/récipients
- Colonnes latérales LED
- Eclairage LED BioFresh
- 3 tiroirs BioFresh avec SoftTelescopic, 2 tiroirs pour les fruits et légumes, 1 tiroir pour les viandes, poissons et produits laitiers

Finition et Equipements

- Pieds réglables à l'avant
- Porte réversible
- Joint de porte amovible
- Paroi arrière en acier inoxydable SmartSteel



IRBd 5121

Plus

↑
178
↓

Charnières autoporteuses / Encastrable

Classe énergétique :	
Consommation an / 24 h :	164 / 0,449 kWh
Volume total ¹ :	275 l
Volume :	Réfrigérateur : 150,2 l / BioFresh : 98,2 l / Congélateur : 27 l
Niveau sonore / classe sonore :	34 dB(A) / B, SuperSilent
Classe climatique :	SN-T (de +10 °C à +43 °C)
Dimensions de niche en cm (H / L / P) :	177,2-178,8 / 56-57 / min. 55

Bio Fresh	Super Cool	Soft System	Super Silent	Touch Display	Smart Device Ready
-----------	------------	-------------	--------------	---------------	--------------------

Commandes

- Ecran tactile digital monochrome 2,4"
- Affichage digital du réfrigérateur
- Compatible Smart Home avec la SmartDeviceBox en option
- Alarme de porte : visuelle et sonore

Réfrigérateur et BioFresh

- PowerCooling FreshAir avec filtre à charbon
- Balconnets de contreporte en ABS, bac à oeufs, FlexCube
- 4 clayettes verre, dont 1 en 2 parties
- Clayette modulable à empreintes bouteilles/récipients
- Eclairage latéral LED - 2 points
- 3 tiroirs BioFresh sur rails télescopiques, 2 tiroirs pour les fruits et légumes, 1 tiroir pour les viandes, poissons et produits laitiers

Congélateur ****

- Compartiment congélation 4*, porte réversible sans outil
- Bac à glaçons
- Autonomie : 14 h
- Pouvoir de congélation en 24 h : 2 kg

Finition et Equipements

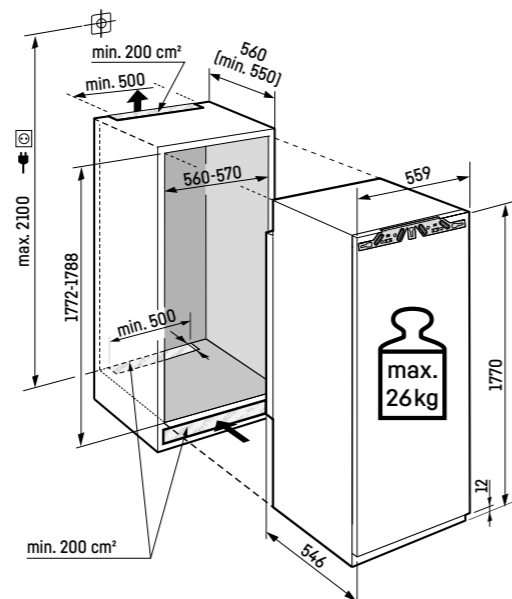
- Pieds réglables à l'avant
- Porte réversible
- Joint de porte amovible



La gamme encastrable

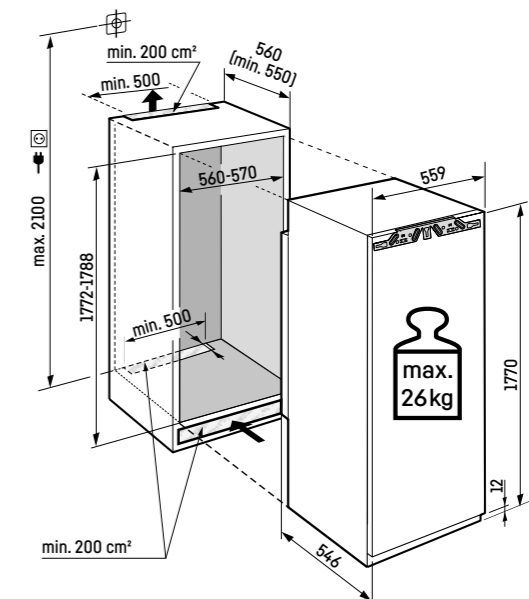
Important :

Montage de la porte du meuble sur la porte de l'appareil (montage fixe).
Charnières sur le meuble inutiles.



Important :

Montage de la porte du meuble sur la porte de l'appareil (montage fixe).
Charnières sur le meuble inutiles.



IRBd 5120 Plus

178

Charnières autoporteuses / Encastrable

Classe énergétique :	D <small>A G</small>
Consommation an / 24 h :	125 / 0,342 kWh
Volume total ¹ :	294 l
Volume :	Réfrigérateur : 195,8 l / BioFresh : 98,2 l
Niveau sonore / classe sonore :	33 dB(A) / B, SuperSilent
Classe climatique :	SN-T (de +10 °C à +43 °C)
Dimensions de niche en cm (H / L / P) :	177,2-178,8 / 56-57 / min. 55



Commandes

- Ecran tactile digital monochrome 2,4"
- Affichage digital du réfrigérateur
- Compatible Smart Home avec la SmartDeviceBox en option
- Alarme de porte : visuelle et sonore

Réfrigérateur et BioFresh

- PowerCooling FreshAir avec filtre à charbon
- Balconnets de contreporte en ABS, bac à œufs, FlexCube
- 6 clayettes verre, dont 1 en 2 parties
- Clayette modulable à empreintes bouteilles/récipients
- Eclairage plafonnier LED
- 3 tiroirs BioFresh sur rails télescopiques, 2 tiroirs pour les fruits et légumes, 1 tiroir pour les viandes, poissons et produits laitiers

Finition et Equipements

- Pieds réglables à l'avant
- Porte réversible
- Joint de porte amovible



IRBSd 5121 Plus

178

Glissières / Encastrable

Classe énergétique :	D <small>A G</small>
Consommation an / 24 h :	164 / 0,449 kWh
Volume total ¹ :	275 l
Volume :	Réfrigérateur : 150,2 l / BioFresh : 98,2 l / Congélateur : 27 l
Niveau sonore / classe sonore :	34 dB(A) / B, SuperSilent
Classe climatique :	SN-T (de +10 °C à +43 °C)
Dimensions de niche en cm (H / L / P) :	177,2-178,8 / 56-57 / min. 55



Commandes

- Ecran tactile digital monochrome 2,4"
- Affichage digital du réfrigérateur
- Compatible Smart Home avec la SmartDeviceBox en option
- Alarme de porte : visuelle et sonore

Réfrigérateur et BioFresh

- PowerCooling FreshAir avec filtre à charbon
- Balconnets de contreporte en ABS, bac à œufs, FlexCube
- 4 clayettes verre, dont 1 en 2 parties
- Clayette modulable à empreintes bouteilles/récipients
- Eclairage latéral LED - 2 points
- 3 tiroirs BioFresh sur rails télescopiques, 2 tiroirs pour les fruits et légumes, 1 tiroir pour les viandes, poissons et produits laitiers

Congélateur ****

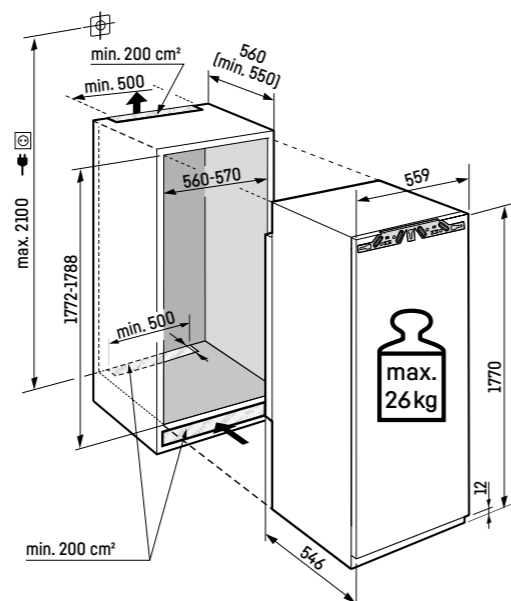
- Compartiment congélation 4*, porte réversible sans outil
- Bac à glaçons
- Autonomie : 14 h
- Pouvoir de congélation en 24 h : 2 kg

Finition et Equipements

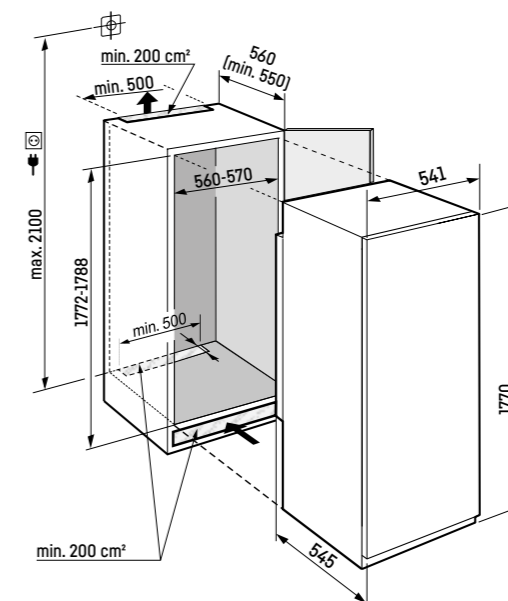
- Pieds réglables à l'avant
- Porte réversible
- Joint de porte amovible



Important :
Montage de la porte du meuble sur la porte de l'appareil (montage fixe).
Charnières sur le meuble inutiles.



Système à glissières



Réfrigérateurs encastrables avec BioFresh

IRBSd 5120

Plus

↑
178
↓

Glissières / Encastrable

Classe énergétique :	D <small>A G</small>
Consommation an / 24 h :	125 / 0,342 kWh
Volume total ¹ :	294 l
Volume :	Réfrigérateur : 195,8 l / BioFresh : 98,2 l
Niveau sonore / classe sonore :	33 dB(A) / B, SuperSilent
Classe climatique :	SN-T (de +10 °C à +43 °C)
Dimensions de niche en cm (H / L / P) :	177,2-178,8 / 56-57 / min. 55



Commandes

- Ecran tactile digital monochrome 2,4"
- Affichage digital du réfrigérateur
- Compatible Smart Home avec la SmartDeviceBox en option
- Alarme de porte : visuelle et sonore

Réfrigérateur et BioFresh

- PowerCooling FreshAir avec filtre à charbon
- Balconnets de contreporte en ABS, bac à œufs, FlexCube
- 6 clayettes verre, dont 1 en 2 parties
- Clayette modulable à empreintes bouteilles/récipients
- Eclairage plafonnier LED
- 3 tiroirs BioFresh sur rails télescopiques, 2 tiroirs pour les fruits et légumes, 1 tiroir pour les viandes, poissons et produits laitiers

Finition et Equipements

- Pieds réglables à l'avant
- Porte réversible
- Joint de porte amovible



Réfrigérateurs encastrables avec EasyFresh

IRe 1784-PB

Pure

↑
178
↓

Charnières autoporteuses / Encastrable

Classe énergétique :	E <small>A G</small>
Consommation an / 24 h :	171 / 0,468 kWh
Volume total ¹ :	286 l
Volume :	Réfrigérateur : 259 l / Congélateur : 27 l
Niveau sonore / classe sonore :	34 dB(A) / B, SuperSilent
Classe climatique :	SN-T (de +10 °C à +43 °C)
Dimensions de niche en cm (H / L / P) :	177,2-178,8 / 56-57 / min. 55



Commandes

- Ecran tactile digital monochrome 2,4"
- Affichage digital du réfrigérateur
- Compatible Smart Home avec la SmartDeviceBox en option
- Alarme de porte : visuelle et sonore

Réfrigérateur

- PowerCooling FreshAir avec filtre à charbon
- Balconnets de contreporte en ABS, bac à œufs
- 5 clayettes verre
- Eclairage latéral LED - 2 points
- 1 tiroir EasyFresh sur rails télescopiques
- 2 bacs à fruits et légumes sur rails télescopiques

Congélateur ********

- Compartiment congélation 4*, porte réversible sans outil
- Autonomie : 14 h
- Pouvoir de congélation en 24 h : 2 kg

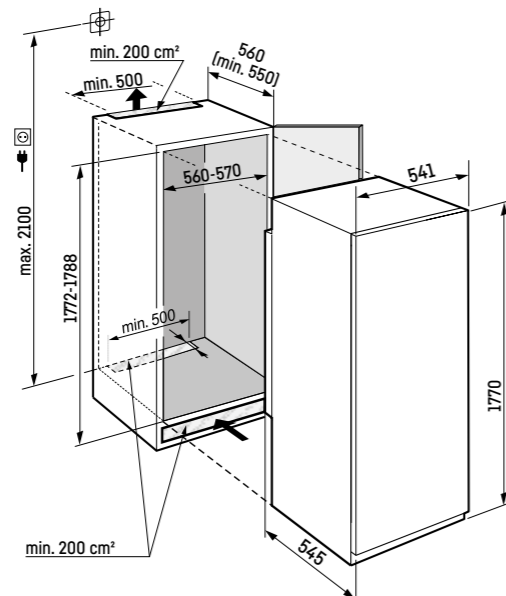
Finition et Equipements

- Pieds réglables à l'avant
- Porte réversible
- Joint de porte amovible



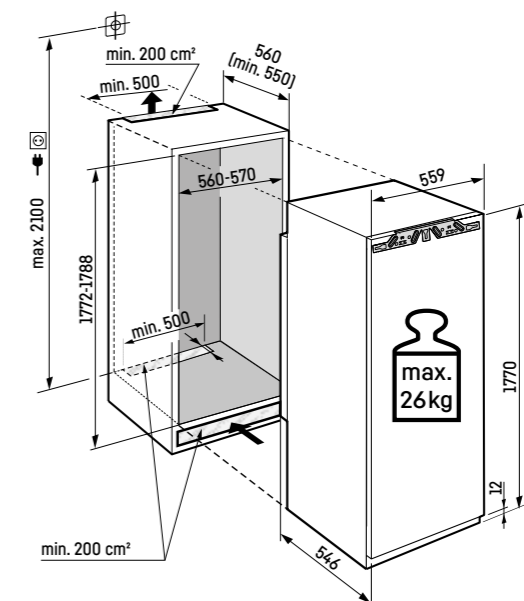
La gamme encastrable

Système à glissières



Important :

Montage de la porte du meuble sur la porte de l'appareil (montage fixe).
Charnières sur le meuble inutiles.



IRe 1780-PB

Pure

178

Charnières autoportées / Encastrable

Classe énergétique :	E
Consommation an / 24 h :	114 / 0,312 kWh
Volume total ¹ :	308 l
Niveau sonore / classe sonore :	33 dB(A) / B, SuperSilent
Classe climatique :	SN-T (de +10 °C à +43 °C)
Dimensions de niche en cm (H / L / P) :	177,2-178,8 / 56-57 / min. 55



Commandes

- Ecran tactile digital monochrome 2,4"
- Affichage digital de la température
- Compatible Smart Home avec la SmartDeviceBox en option
- Alarme de porte : visuelle et sonore

Réfrigérateur

- PowerCooling FreshAir avec filtre à charbon
- Balconnets de contreporte en ABS, bac à œufs
- 7 clayettes verre
- Eclairage plafonnier LED
- 1 tiroir EasyFresh sur rails télescopiques
- 2 bacs à fruits et légumes sur rails télescopiques

Finition et Equipements

- Pieds réglables à l'avant
- Porte réversible
- Joint de porte amovible



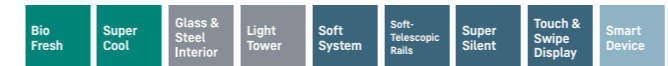
IRBdi 4851

Prime

158

Charnières autoportées / Encastrable

Classe énergétique :	D
Consommation an / 24 h :	155 / 0,424 kWh
Volume total ¹ :	238 l
Volume :	Réfrigérateur : 144,2 l / BioFresh : 67 l / Congélateur : 27 l
Niveau sonore / classe sonore :	33 dB(A) / B, SuperSilent
Classe climatique :	SN-T (de +10 °C à +43 °C)
Dimensions de niche en cm (H / L / P) :	157,4-159 / 56-57 / min. 55



Commandes

- Ecran TFT couleur 2,4", Touch & Swipe
- Affichage digital du réfrigérateur et du BioFresh
- Compatible Smart Home, SmartDeviceBox incluse
- Alarme de porte : visuelle et sonore

Réfrigérateur et BioFresh

- PowerCooling FreshAir avec filtre à charbon
- Contreporte GlassLine Premium avec socle en verre, VarioBox extensibles, bac à œufs variable, beurrier
- 4 clayettes verre, dont 1 en 2 parties
- VarioSafe
- Clayette modulable à empreintes bouteilles/récipients
- Colonnes latérales LED
- Eclairage LED BioFresh
- 2 tiroirs BioFresh avec SoftTelescopic, 1 tiroir pour les fruits et légumes, 1 tiroir pour les viandes, poissons et produits laitiers

Congélateur ****

- Compartiment congélation 4*, porte réversible sans outil
- Bac à glaçons avec couvercle
- Autonomie : 14 h
- Pouvoir de congélation en 24 h : 2 kg

Finition et Equipements

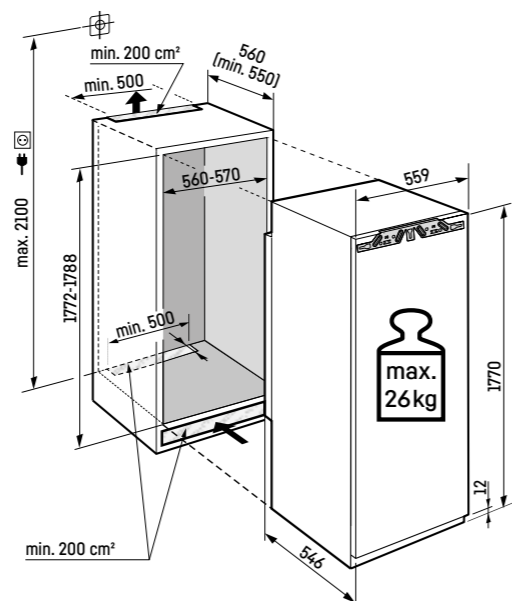
- Pieds réglables à l'avant
- Porte réversible
- Joint de porte amovible
- Paroi arrière en acier inoxydable SmartSteel



La gamme encastrable

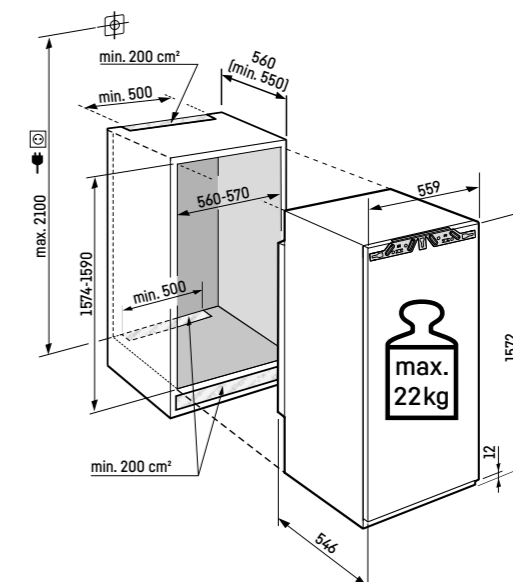
Important :

Montage de la porte du meuble sur la porte de l'appareil (montage fixe).
Charnières sur le meuble inutiles.



Important :

Montage de la porte du meuble sur la porte de l'appareil (montage fixe).
Charnières sur le meuble inutiles.



IRBci 4550

Prime

Charnières autoportées / Encastrable

Classe énergétique :	
Consommation an / 24 h :	92 / 0,252 kWh
Volume total ¹ :	224 l
Volume :	Réfrigérateur : 157,6 l / BioFresh : 67 l
Niveau sonore / classe sonore :	32 dB(A) / B, SuperSilent
Classe climatique :	SN-T (de +10 °C à +43 °C)
Dimensions de niche en cm (H / L / P) :	139,7-141,3 / 56-57 / min. 55

↑
140
↓



Commandes

- Ecran TFT couleur 2,4", Touch & Swipe
- Affichage digital du réfrigérateur et du BioFresh
- Compatible Smart Home, SmartDeviceBox incluse
- Alarme de porte : visuelle et sonore

Réfrigérateur et BioFresh

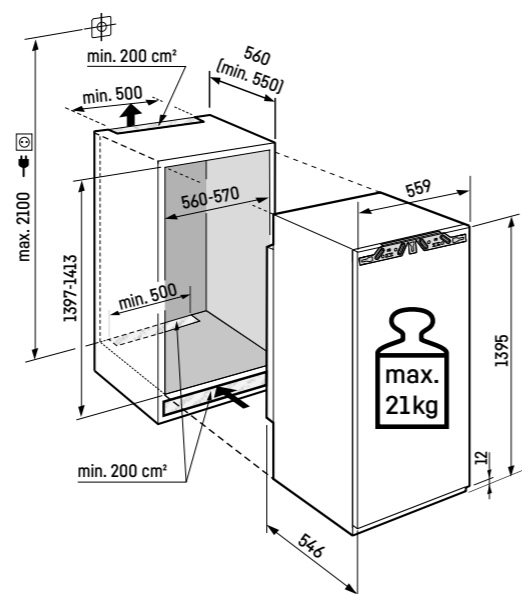
- PowerCooling FreshAir avec filtre à charbon
- Contreporte GlassLine Premium avec socle en verre, VarioBox extensibles, bac à oeufs variable, beurrier
- 4 clayettes verre, dont 1 en 2 parties
- VarioSafe
- Clayette modulable à empreintes bouteilles/récipients
- Colonnes latérales LED
- Eclairage LED BioFresh
- 2 tiroirs BioFresh avec SoftTelescopic, 1 tiroir pour les fruits et légumes, 1 tiroir pour les viandes, poissons et produits laitiers

Finition et Equipements

- Pieds réglables à l'avant
- Porte réversible
- Joint de porte amovible
- Paroi arrière en acier inoxydable SmartSteel

Important :

Montage de la porte du meuble sur la porte de l'appareil (montage fixe).
Charnières sur le meuble inutiles.



L'éventail complet des classes d'efficacité se trouve sur page 342. Conformément à (UE) 2017 / 1369 6a.

IRBc 4521

Plus

Charnières autoportées / Encastrable

Classe énergétique :	
Consommation an / 24 h :	116 / 0,317 kWh
Volume total ¹ :	206 l
Volume :	Réfrigérateur : 124,1 l / BioFresh : 66,8 l / Congélateur : 16 l
Niveau sonore / classe sonore :	33 dB(A) / B, SuperSilent
Classe climatique :	SN-T (de +10 °C à +43 °C)
Dimensions de niche en cm (H / L / P) :	139,7-141,3 / 56-57 / min. 55

↑
140
↓



Commandes

- Ecran tactile digital monochrome 2,4"
- Affichage digital du réfrigérateur
- Compatible Smart Home avec la SmartDeviceBox en option
- Alarme de porte : visuelle et sonore

Réfrigérateur et BioFresh

- PowerCooling FreshAir avec filtre à charbon
- Balconnets de contreporte en ABS, bac à oeufs, FlexCube
- 4 clayettes verre, dont 1 en 2 parties
- Clayette modulable à empreintes bouteilles/récipients
- Eclairage latéral LED - 2 points
- 2 tiroirs BioFresh sur rails téléscopiques, 1 tiroir pour les fruits et légumes, 1 tiroir pour les viandes, poissons et produits laitiers

Congélateur ****

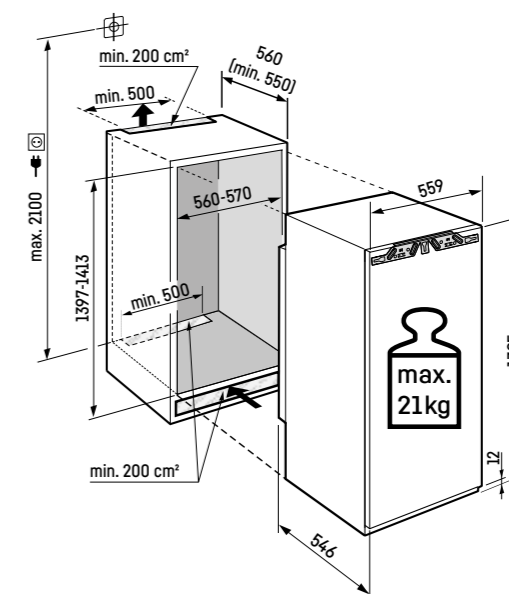
- Compartiment congélation 4*, porte réversible sans outil
- Bac à glaçons
- Autonomie : 9 h
- Pouvoir de congélation en 24 h : 2 kg

Finition et Equipements

- Pieds réglables à l'avant
- Porte réversible
- Joint de porte amovible

Important :

Montage de la porte du meuble sur la porte de l'appareil (montage fixe).
Charnières sur le meuble inutiles.




¹ Conformément au règlement UE 2019/2016, nous indiquons le volume total sous forme de nombre entier (arrondi à l'unité inférieure) et le volume des compartiments congélation et réfrigération avec un chiffre après la décimale.

IRBc 4520

Plus

Charnières autoportées / Encastrable

Classe énergétique :	
Consommation an / 24 h :	91 / 0,249 kWh
Volume total ¹ :	223 l
Volume :	Réfrigérateur : 156,2 l / BioFresh : 66,8 l
Niveau sonore / classe sonore :	32 dB(A) / B, SuperSilent
Classe climatique :	SN-T (de +10 °C à +43 °C)
Dimensions de niche en cm (H / L / P) :	139,7-141,3 / 56-57 / min. 55

↑
140
↓



Commandes

- Ecran tactile digital monochrome 2,4"
- Affichage digital du réfrigérateur
- Compatible Smart Home avec la SmartDeviceBox en option
- Alarme de porte : visuelle et sonore

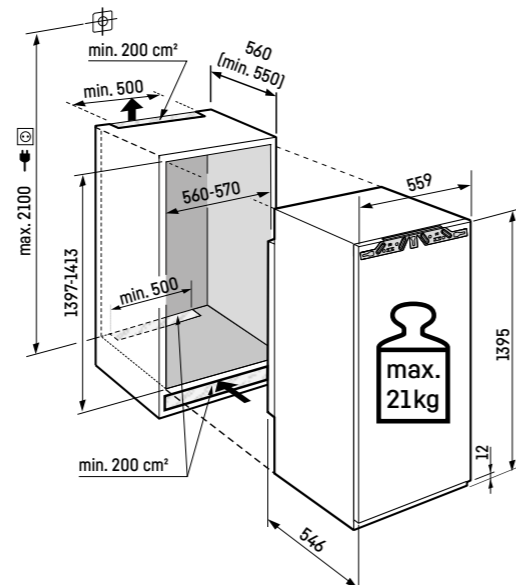
Réfrigérateur et BioFresh

- PowerCooling FreshAir avec filtre à charbon
- Balconnets de contreporte en ABS, bac à œufs, FlexCube
- 5 clayettes verre, dont 1 en 2 parties
- Clayette modulable à empreintes bouteilles/récipients
- Eclairage plafonnier LED
- 2 tiroirs BioFresh sur rails télescopiques, 1 tiroir pour les fruits et légumes, 1 tiroir pour les viandes, poissons et produits laitiers

Finition et Equipements

- Pieds réglables à l'avant
- Porte réversible
- Joint de porte amovible


Important :
Montage de la porte du meuble sur la porte de l'appareil (montage fixe).
Charnières sur le meuble inutiles.



IRd 4521

Plus

Charnières autoportées / Encastrable

Classe énergétique :	
Consommation an / 24 h :	122 / 0,334 kWh
Volume total ¹ :	217 l
Volume :	Réfrigérateur : 202 l / Congélateur : 16 l
Niveau sonore / classe sonore :	33 dB(A) / B, SuperSilent
Classe climatique :	SN-T (de +10 °C à +43 °C)
Dimensions de niche en cm (H / L / P) :	139,7-141,3 / 56-57 / min. 55

↑
140
↓



Commandes

- Ecran tactile digital monochrome 2,4"
- Affichage digital du réfrigérateur
- Compatible Smart Home avec la SmartDeviceBox en option
- Alarme de porte : visuelle et sonore

Réfrigérateur

- Balconnets de contreporte en ABS, bac à œufs, FlexCube
- 6 clayettes verre, dont 1 en 2 parties
- VarioSafe
- Support 3 bouteilles
- Eclairage latéral LED - 2 points
- 1 tiroir EasyFresh sur guides

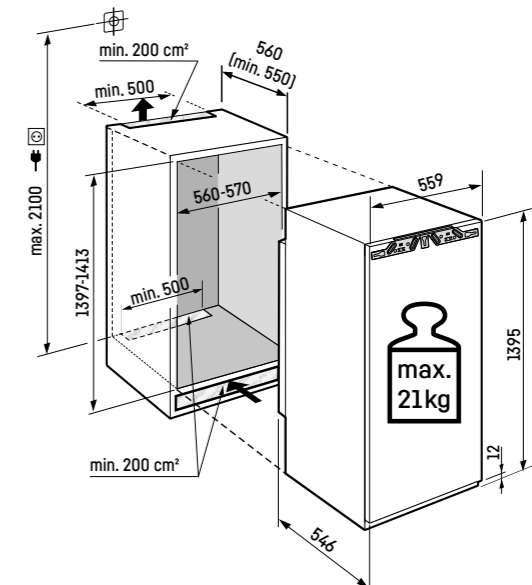
Congélateur

- Compartiment congélation 4*, porte réversible sans outil
- Bac à glaçons
- Autonomie : 9 h
- Pouvoir de congélation en 24 h : 2 kg

Finition et Equipements

- Pieds réglables à l'avant
- Porte réversible
- Joint de porte amovible

Important :
Montage de la porte du meuble sur la porte de l'appareil (montage fixe).
Charnières sur le meuble inutiles.






IRd 4520 ♦ Série Plus

IRd 4520

Plus

Charnières autoporteuses / Encastrable

Classe énergétique :	
Consommation an/24 h :	84 / 0,230 kWh
Volume total ¹ :	235 l
Niveau sonore / classe sonore :	33 dB(A) / B, SuperSilent
Classe climatique :	SN-T (de +10 °C à +43 °C)
Dimensions de niche en cm (H / L / P) :	139,7-141,3 / 56-57 / min. 55



Commandes

- Ecran tactile digital monochrome 2,4"
- Affichage digital de la température
- Compatible Smart Home avec la SmartDeviceBox en option
- Alarme de porte : visuelle et sonore

Réfrigérateur

- PowerCooling FreshAir avec filtre à charbon
- Balconnets de contreporte en ABS, bac à œufs, FlexCube
- 7 clayettes verre, dont 1 en 2 parties
- VarioSafe
- Support 3 bouteilles
- Eclairage plafonnier LED
- 1 tiroir EasyFresh sur guides

Finition et Equipements

- Pieds réglables à l'avant
- Porte réversible
- Joint de porte amovible

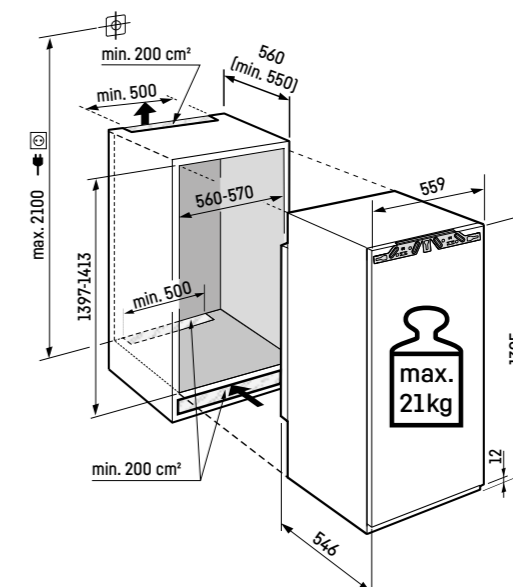
↑
140
↓



La gamme encastrable

Important :

Montage de la porte du meuble sur la porte de l'appareil (montage fixe).
Charnières sur le meuble inutiles.



¹ Conformément au règlement UE 2019/2016, nous indiquons le volume total sous forme de nombre entier (arrondi à l'unité inférieure) et le volume des compartiments congélation et réfrigération avec un chiffre après la décimale. L'éventail complet des classes d'efficacité se trouve sur page 342. Conformément à (UE) 2017 / 1369 6a.



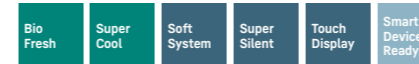
IRBc 4120 ♦ Série Plus

IRBc 4120

Plus

Charnières autoporteuses / Encastrable

Classe énergétique :	C <small>A B G</small>
Consommation an/24 h :	92 / 0,252 kWh
Volume total ¹ :	189 l
Volume :	Réfrigérateur : 123 l / BioFresh : 66,8 l
Niveau sonore / classe sonore :	33 dB(A) / B, SuperSilent
Classe climatique :	SN-T (de +10 °C à +43 °C)
Dimensions de niche en cm (H / L / P) :	121,6-123,1 / 56-57 / min. 55



Commandes

- Ecran tactile digital monochrome 2,4"
- Affichage digital du réfrigérateur
- Compatible Smart Home avec la SmartDeviceBox en option
- Alarme de porte : visuelle et sonore

Réfrigérateur et BioFresh

- PowerCooling FreshAir avec filtre à charbon
- Balconnets de contreporte en ABS, bac à œufs, FlexCube
- 4 clayettes verre, dont 1 en 2 parties
- Clayette modulable à empreintes bouteilles/récipients
- Eclairage plafonnier LED
- 2 tiroirs BioFresh sur rails télescopiques, 1 tiroir pour les fruits et légumes, 1 tiroir pour les viandes, poissons et produits laitiers

Finition et Equipements

- Pieds réglables à l'avant
- Porte réversible
- Joint de porte amovible

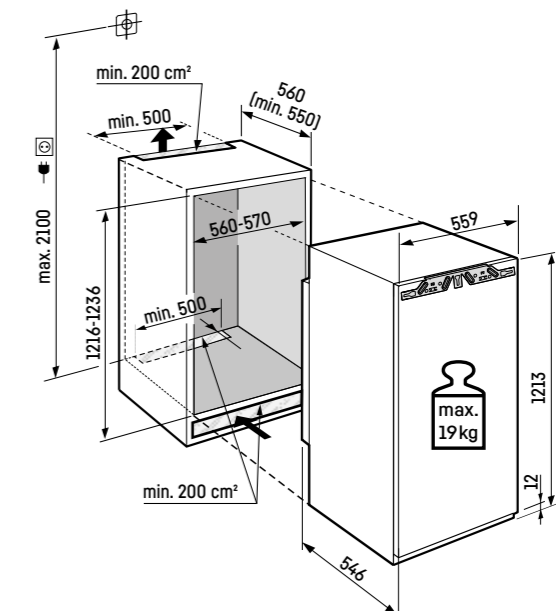
↑
122
↓



La gamme encastrable

Important:

Montage de la porte du meuble sur la porte de l'appareil (montage fixe).
Charnières sur le meuble inutiles.



¹ Conformément au règlement UE 2019/2016, nous indiquons le volume total sous forme de nombre entier (arrondi à l'unité inférieure) et le volume des compartiments congélation et réfrigération avec un chiffre après la décimale. L'éventail complet des classes d'efficacité se trouve sur page 342. Conformément à (UE) 2017 / 1369 6a.

IRd 4121

Plus

Charnières autoportées / Encastrable

Classe énergétique :	
Consommation an / 24 h :	119 / 0,326 kWh
Volume total ¹ :	182 l
Volume :	Réfrigérateur : 166,5 l / Congélateur : 16 l
Niveau sonore / classe sonore :	32 dB(A) / B, SuperSilent
Classe climatique :	SN-T (de +10 °C à +43 °C)
Dimensions de niche en cm (H / L / P) :	121,6-123,1 / 56-57 / min. 55



Commandes

- Ecran tactile digital monochrome 2,4"
- Affichage digital du réfrigérateur
- Compatible Smart Home avec la SmartDeviceBox en option
- Alarme de porte : visuelle et sonore

Réfrigérateur

- Balconnets de contreporte en ABS, bac à œufs, FlexCube
- 4 clayettes verre, dont 1 en 2 parties
- VarioSafe
- Support 3 bouteilles
- Eclairage latéral LED - 2 points
- 1 tiroir EasyFresh sur guides

Congélateur

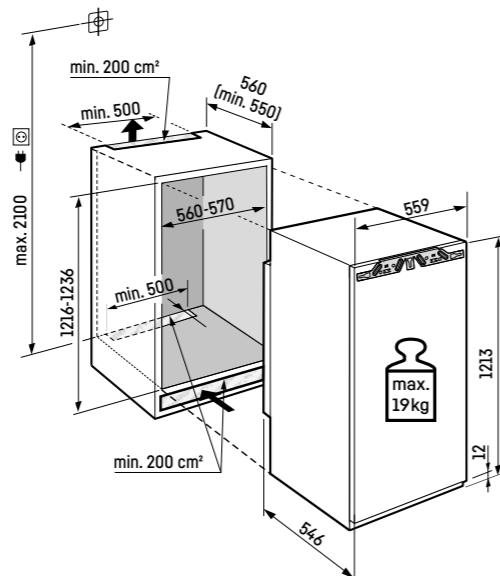
- Compartiment congélation 4*, porte réversible sans outil
- Bac à glaçons
- Autonomie : 9 h
- Pouvoir de congélation en 24 h : 2 kg

Finition et Equipements

- Pieds réglables à l'avant
- Porte réversible
- Joint de porte amovible



Important:
Montage de la porte du meuble sur la porte de l'appareil (montage fixe).
Charnières sur le meuble inutiles.

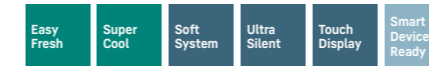


IRd 4120

Plus

Charnières autoportées / Encastrable

Classe énergétique :	
Consommation an / 24 h :	81 / 0,221 kWh
Volume total ¹ :	201 l
Niveau sonore / classe sonore :	27 dB(A) / A, UltraSilent
Classe climatique :	SN-T (de +10 °C à +43 °C)
Dimensions de niche en cm (H / L / P) :	121,6-123,1 / 56-57 / min. 55



Commandes

- Ecran tactile digital monochrome 2,4"
- Affichage digital de la température
- Compatible Smart Home avec la SmartDeviceBox en option
- Alarme de porte : visuelle et sonore

Réfrigérateur

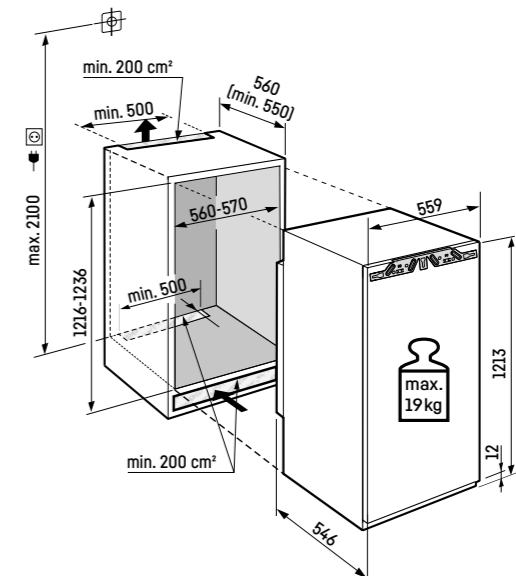
- Balconnets de contreporte en ABS, bac à œufs, FlexCube
- 6 clayettes verre, dont 1 en 2 parties
- VarioSafe
- Support 3 bouteilles
- Eclairage plafonnier LED
- 1 tiroir EasyFresh sur guides

Finition et Equipements

- Pieds réglables à l'avant
- Porte réversible
- Joint de porte amovible




Important:
Montage de la porte du meuble sur la porte de l'appareil (montage fixe).
Charnières sur le meuble inutiles.



IRe 4101

Pure

Charnières autoportées / Encastrable

Classe énergétique :	
Consommation an / 24 h :	149 / 0,408 kWh
Volume total ¹ :	182 l
Volume :	Réfrigérateur : 166,5 l / Congélateur : 16 l
Niveau sonore / classe sonore :	35 dB(A) / B, SuperSilent
Classe climatique :	SN-ST (de +10 °C à +38 °C)
Dimensions de niche en cm (H / L / P) :	121,6-123,1 / 56-57 / min. 55



Commandes

- Ecran tactile digital monochrome 2,4"
- Affichage digital du réfrigérateur
- Compatible Smart Home avec la SmartDeviceBox en option
- Alarme de porte : visuelle et sonore

Réfrigérateur

- Balconnets de contreporte en ABS, bac à œufs
- 4 clayettes verre
- Eclairage latéral LED - 2 points
- 1 tiroir EasyFresh sur guides

Congélateur

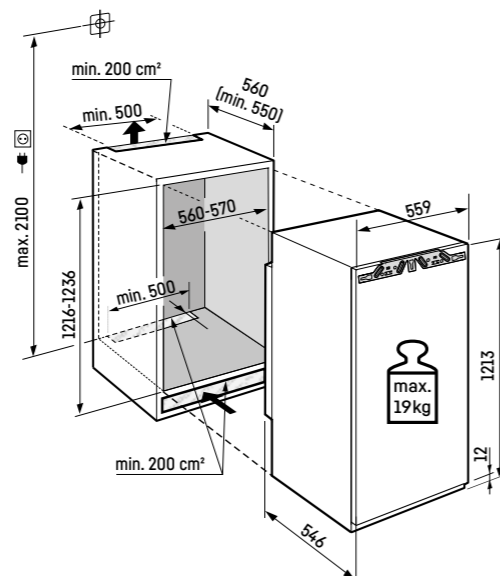
- Compartiment congélation 4*, porte réversible sans outil
- Autonomie : 9 h
- Pouvoir de congélation en 24 h : 2 kg

Finition et Equipements

- Pieds réglables à l'avant
- Porte réversible
- Joint de porte amovible




Important :
Montage de la porte du meuble sur la porte de l'appareil (montage fixe).
Charnières sur le meuble inutiles.



IRSe 1224

Pure

Glissières / Encastrable

Classe énergétique :	
Consommation an / 24 h :	149 / 0,408 kWh
Volume total ¹ :	182 l
Volume :	Réfrigérateur : 166,5 l / Congélateur : 16 l
Niveau sonore / classe sonore :	35 dB(A) / B, SuperSilent
Classe climatique :	SN-ST (de +10 °C à +38 °C)
Dimensions de niche en cm (H / L / P) :	121,6-123,1 / 56-57 / min. 55



Commandes

- Ecran tactile digital monochrome 2,4"
- Affichage digital du réfrigérateur
- Compatible Smart Home avec la SmartDeviceBox en option
- Alarme de porte : visuelle et sonore

Réfrigérateur

- Balconnets de contreporte en ABS, bac à œufs
- 4 clayettes verre
- Eclairage latéral LED - 2 points
- 1 tiroir EasyFresh sur guides

Congélateur

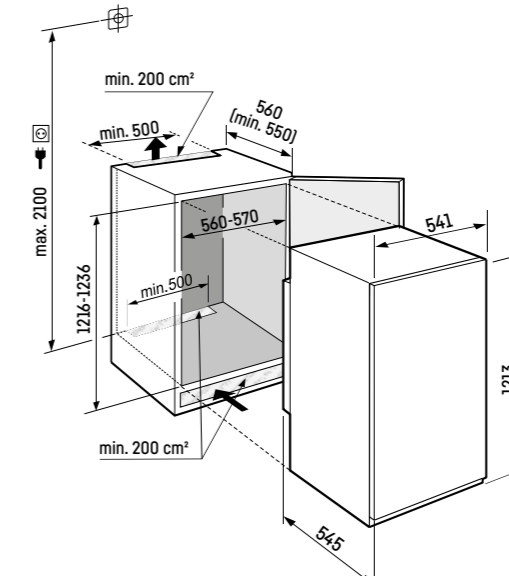
- Compartiment congélation 4*, porte réversible sans outil
- Autonomie : 9 h
- Pouvoir de congélation en 24 h : 2 kg

Finition et Equipements

- Pieds réglables à l'avant
- Porte réversible
- Joint de porte amovible



Système à glissières



IRe 4100

Pure

Charnières autoportées / Encastrable

Classe énergétique :	
Consommation an / 24 h :	101 / 0,276 kWh
Volume total ¹ :	201 l
Niveau sonore / classe sonore :	35 dB(A) / B, SuperSilent
Classe climatique :	SN-T (de +10 °C à +43 °C)
Dimensions de niche en cm (H/L/P) :	121,6-123,1 / 56-57 / min. 55



Commandes

- Ecran tactile digital monochrome 2,4"
- Affichage digital de la température
- Compatible Smart Home avec la SmartDeviceBox en option
- Alarme de porte : visuelle et sonore

Réfrigérateur

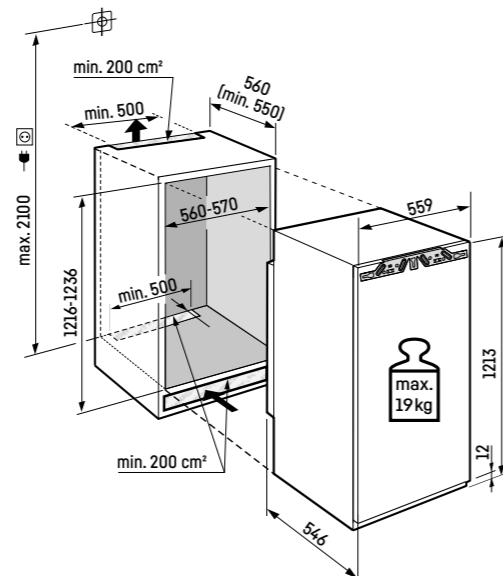
- Balconnets de contreporte en ABS, bac à œufs
- 5 clayettes verre
- Eclairage plafonnier LED
- 1 tiroir EasyFresh sur guides

Finition et Equipements

- Pieds réglables à l'avant
- Porte réversible
- Joint de porte amovible



Important :
Montage de la porte du meuble sur la porte de l'appareil (montage fixe).
Charnières sur le meuble inutiles.



IRSe 1220

Pure

Glissières / Encastrable

Classe énergétique :	
Consommation an / 24 h :	101 / 0,276 kWh
Volume total ¹ :	201 l
Niveau sonore / classe sonore :	35 dB(A) / B, SuperSilent
Classe climatique :	SN-T (de +10 °C à +43 °C)
Dimensions de niche en cm (H/L/P) :	121,6-123,1 / 56-57 / min. 55



Commandes

- Ecran tactile digital monochrome 2,4"
- Affichage digital de la température
- Compatible Smart Home avec la SmartDeviceBox en option
- Alarme de porte : visuelle et sonore

Réfrigérateur

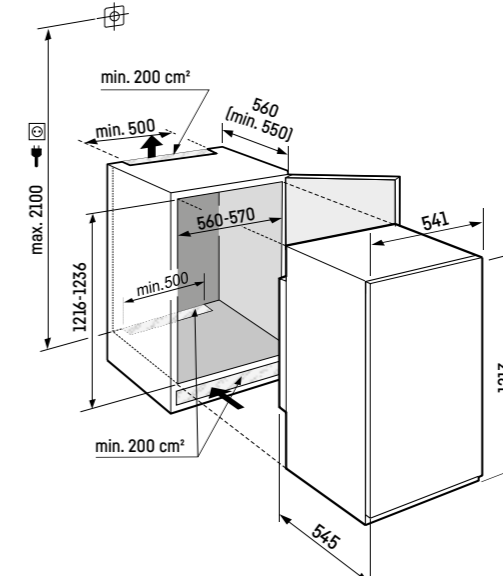
- Balconnets de contreporte en ABS, bac à œufs
- 5 clayettes verre
- Eclairage plafonnier LED
- 1 tiroir EasyFresh sur guides

Finition et Equipements

- Pieds réglables à l'avant
- Porte réversible
- Joint de porte amovible




Système à glissières



IRd 4021

Plus

Charnières autoportées / Encastrable

Classe énergétique :	
Consommation an / 24 h :	118 / 0,323 kWh
Volume total ¹ :	146 l
Volume :	Réfrigérateur : 130,9 l / Congélateur : 16 l
Niveau sonore / classe sonore :	33 dB(A) / B, SuperSilent
Classe climatique :	SN-T (de +10 °C à +43 °C)
Dimensions de niche en cm (H / L / P) :	102,4-104 / 56-57 / min. 55



Commandes

- Ecran tactile digital monochrome 2,4"
- Affichage digital du réfrigérateur
- Compatible Smart Home avec la SmartDeviceBox en option
- Alarme de porte : visuelle et sonore

Réfrigérateur

- Balconnets de contreporte en ABS, bac à œufs, FlexCube
- 3 clayettes verre, dont 1 en 2 parties
- VarioSafe
- Support 3 bouteilles
- Eclairage LED latéral
- 1 tiroir EasyFresh

Congélateur

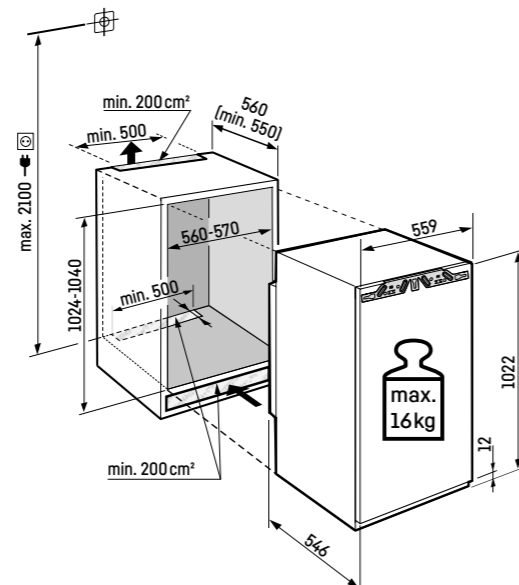
- Compartiment congélation 4*, porte réversible sans outil
- Bac à glaçons
- Autonomie : 9 h
- Pouvoir de congélation en 24 h : 2 kg

Finition et Equipements

- Pieds réglables à l'avant
- Porte réversible
- Joint de porte amovible




Important :
Montage de la porte du meuble sur la porte de l'appareil (montage fixe).
Charnières sur le meuble inutiles.



IRd 4020

Plus

Charnières autoportées / Encastrable

Classe énergétique :	
Consommation an / 24 h :	77 / 0,211 kWh
Volume total ¹ :	166 l
Niveau sonore / classe sonore :	32 dB(A) / B, SuperSilent
Classe climatique :	SN-T (de +10 °C à +43 °C)
Dimensions de niche en cm (H / L / P) :	102,4-104 / 56-57 / min. 55



Commandes

- Ecran tactile digital monochrome 2,4"
- Affichage digital de la température
- Compatible Smart Home avec la SmartDeviceBox en option
- Alarme de porte : visuelle et sonore

Réfrigérateur

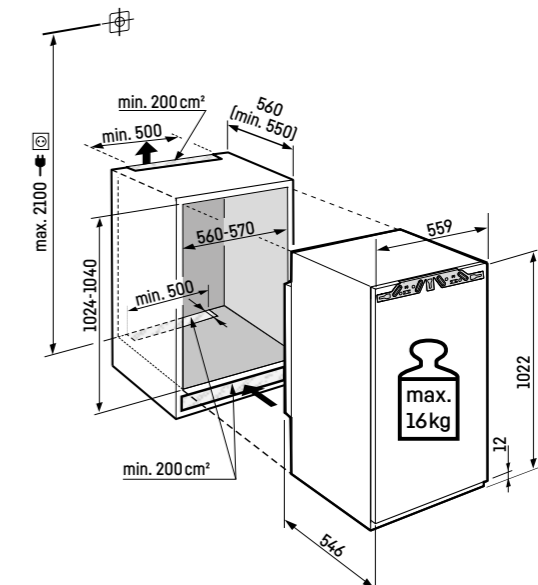
- Balconnets de contreporte en ABS, bac à œufs, FlexCube
- 4 clayettes verre, dont 1 en 2 parties
- VarioSafe
- Support 3 bouteilles
- Eclairage plafonnier LED
- 1 tiroir EasyFresh

Finition et Equipements

- Pieds réglables à l'avant
- Porte réversible
- Joint de porte amovible



Important :
Montage de la porte du meuble sur la porte de l'appareil (montage fixe).
Charnières sur le meuble inutiles.



IRci 3950

Prime

Charnières autoportées / Encastrable

Classe énergétique :	
Consommation an / 24 h :	60 / 0,164 kWh
Volume total ¹ :	136 l
Niveau sonore / classe sonore :	27 dB(A) / A, UltraSilent
Classe climatique :	SN-T (de +10 °C à +43 °C)
Dimensions de niche en cm (H / L / P) :	87,4-89 / 56-57 / min. 55



Commandes

- Ecran TFT couleur 2,4", Touch & Swipe
- Affichage digital de la température
- Compatible Smart Home, SmartDeviceBox incluse
- Alarme de porte : visuelle et sonore

Réfrigérateur

- Contreporte GlassLine Premium avec socle en verre, VarioBox extensibles, bac à oeufs variable, beurrier
- 4 clayettes verre, dont 1 en 2 parties
- VarioSafe
- Support 3 bouteilles
- Eclairage plafonnier LED
- 1 tiroir EasyFresh

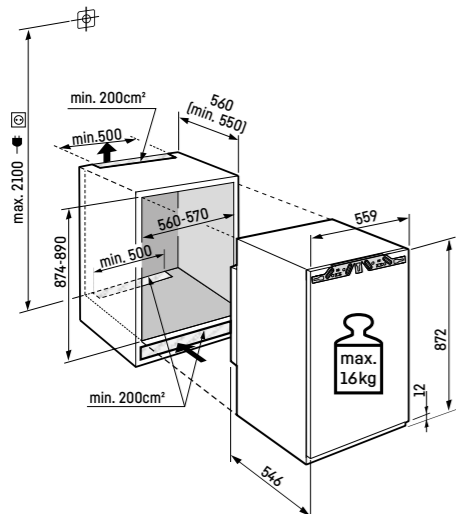
Finition et Equipements

- Pieds réglables à l'avant
- Porte réversible
- Joint de porte amovible



Important :

Montage de la porte du meuble sur la porte de l'appareil (montage fixe).
Charnières sur le meuble inutiles.



27 dB(A), un nouveau record !

Vous n'avez probablement jamais entendu parler de ce réfrigérateur Liebherr, pour la bonne raison qu'il est plus silencieux que tous les autres : grâce à sa conception basée sur la réduction du bruit, il est presque trop silencieux. Son silence maximal établit de nouvelles normes, et ce, même par rapport aux réfrigérateurs les plus silencieux du marché.

Ultra Silent

L'éventail complet des classes d'efficacité se trouve sur page 342. Conformément à (UE) 2017 / 1369 6a.

IRe 3901

Pure

Charnières autoportées / Encastrable

Classe énergétique :	
Consommation an / 24 h :	147 / 0,402 kWh
Volume total ¹ :	117 l
Volume :	Réfrigérateur : 101,6 l / Congélateur : 16 l
Niveau sonore / classe sonore :	35 dB(A) / B, SuperSilent
Classe climatique :	SN-ST (de +10 °C à +38 °C)
Dimensions de niche en cm (H / L / P) :	87,4-89 / 56-57 / min. 55



Commandes

- Ecran tactile digital monochrome 2,4"
- Affichage digital du réfrigérateur
- Compatible Smart Home avec la SmartDeviceBox en option
- Alarme de porte : visuelle et sonore

Réfrigérateur

- Balconnets de contreporte en ABS, bac à œufs
- 3 clayettes verre
- Eclairage LED latéral
- 1 tiroir EasyFresh

Congélateur ****

- Compartiment congélation 4*, porte réversible sans outil
- Autonomie : 9 h
- Pouvoir de congélation en 24 h : 2 kg

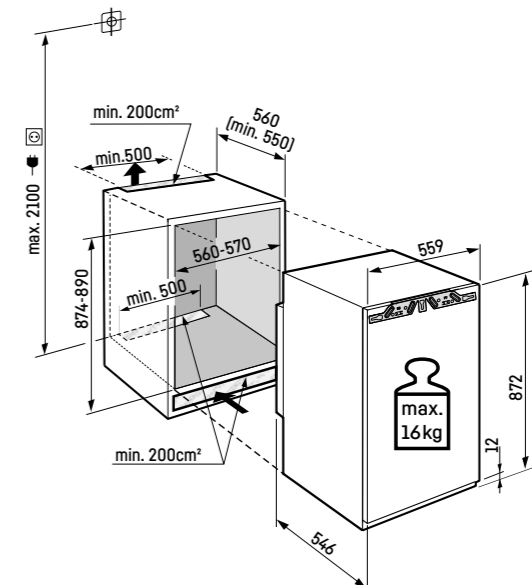
Finition et Equipements

- Pieds réglables à l'avant
- Porte réversible
- Joint de porte amovible



Important :

Montage de la porte du meuble sur la porte de l'appareil (montage fixe).
Charnières sur le meuble inutiles.



¹ Conformément au règlement UE 2019/2016, nous indiquons le volume total sous forme de nombre entier (arrondi à l'unité inférieure) et le volume des compartiments congélation et réfrigération avec un chiffre après la décimale.

IRe 3900

Pure

Charnières autoportées / Encastrable

Classe énergétique :	
Consommation an / 24 h :	93 / 0,254 kWh
Volume total ¹ :	136 l
Niveau sonore / classe sonore :	35 dB(A) / B, SuperSilent
Classe climatique :	SN-T (de +10 °C à +43 °C)
Dimensions de niche en cm (H/L/P) :	87,4-89 / 56-57 / min. 55



Commandes

- Ecran tactile digital monochrome 2,4"
- Affichage digital de la température
- Compatible Smart Home avec la SmartDeviceBox en option
- Alarme de porte : visuelle et sonore

Réfrigérateur

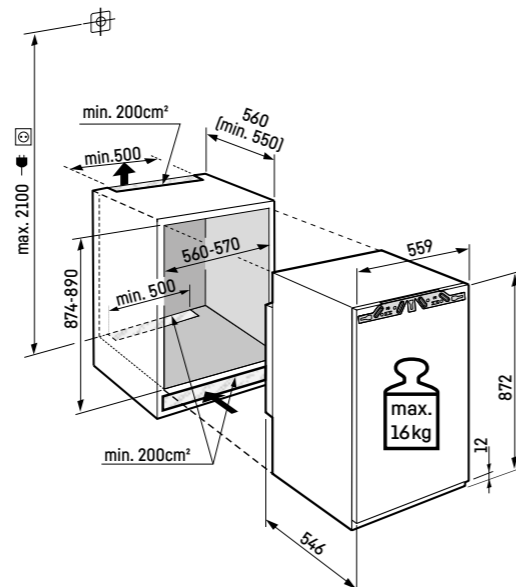
- Balconnets de contreporte en ABS, bac à œufs
- 4 clayettes verre
- Eclairage plafonnier LED
- 1 tiroir EasyFresh

Finition et Equipements

- Pieds réglables à l'avant
- Porte réversible
- Joint de porte amovible



Important :
Montage de la porte du meuble sur la porte de l'appareil (montage fixe).
Charnières sur le meuble inutiles.



L'éventail complet des classes d'efficacité se trouve sur page 342. Conformément à (UE) 2017 / 1369 6a.

IRSe 3900

Pure

Glissières / Encastrable

Classe énergétique :	
Consommation an / 24 h :	93 / 0,254 kWh
Volume total ¹ :	136 l
Niveau sonore / classe sonore :	35 dB(A) / B, SuperSilent
Classe climatique :	SN-T (de +10 °C à +43 °C)
Dimensions de niche en cm (H/L/P) :	87,4-89 / 56-57 / min. 55



Commandes

- Ecran tactile digital monochrome 2,4"
- Affichage digital de la température
- Compatible Smart Home avec la SmartDeviceBox en option
- Alarme de porte : visuelle et sonore

Réfrigérateur

- Balconnets de contreporte en ABS, bac à œufs
- 4 clayettes verre
- Eclairage plafonnier LED
- 1 tiroir EasyFresh

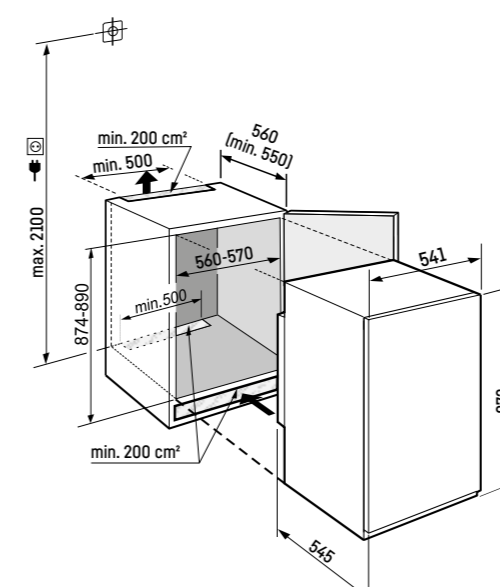
Finition et Equipements

- Pieds réglables à l'avant
- Porte réversible
- Joint de porte amovible

Variante avec compartiment 4* :
IRSe 3901



Système à glissières



IRSe 3901

¹ Conformément au règlement UE 2019/2016, nous indiquons le volume total sous forme de nombre entier (arrondi à l'unité inférieure) et le volume des compartiments congélation et réfrigération avec un chiffre après la décimale.

Congélateurs encastrables



SIFNAd 5188 Δ Série Peak

La gamme encastrable



○ Série Pure

◇ Série Plus

◻ Série Prime

△ Série Peak

	○ Série Pure	◇ Série Plus	◻ Série Prime	△ Série Peak
Technologie fraîcheur	SmartFrost			
	NoFrost	NoFrost	NoFrost	NoFrost
Confort et flexibilité		Softsystem : fermeture de porte douce et amortie	Softsystem : fermeture de porte douce et amortie	Softsystem : fermeture de porte douce et amortie
	Tiroirs avec guides intégrés sur plaque de verre (niche 72, 88)	Tiroirs avec guides intégrés sur plaque de verre (niche 72, 88)	Tiroirs avec guides intégrés sur plaque de verre (niche 88)	
	Tiroirs avec guides intégrés sur coulisses (niche 178)	Tiroirs avec guides intégrés sur coulisses (niche 178)	Tiroirs avec guides intégrés sur coulisses (niche 122, 140)	
				Tiroirs montés sur rails télescopiques
		Bac à glaçons	Bac à glaçons avec couvercle	Bac à glaçons avec couvercle
		Tablette de congélation	Tablette de congélation	Tablette de congélation
			2 accumulateurs de froid	2 accumulateurs de froid
	VarioSpace	VarioSpace	VarioSpace	VarioSpace
Design			AutoDoor	AutoDoor
			Éclairage	Éclairage
				Éclairage de l'IceMaker
	Écran tactile	Écran tactile	Écran Touch & Swipe	Écran Touch & Swipe
Connectivité (SmartDeviceBox)	Disponible en accessoire	Disponible en accessoire		Livré de série (modèles « i »)
Glace				IceTower

Les équipements différenciés sont surlignés dans la **gamme supérieure**.

La qualité dans les moindres détails



Guides des tiroirs intégrés

Même chargés, les guides des tiroirs de congélation intégrés offrent un accès facile et sécurisé aux aliments. Une butée de sortie prévient le basculement des tiroirs lorsqu'ils sont déployés. Lors de la fermeture, les tiroirs reviennent jusqu'à leur position finale ce qui garantit une parfaite circulation de l'air ainsi que la meilleure qualité de froid.



Bac à glaçons avec couvercle

Avez-vous déjà renversé de l'eau en transportant un bac à glaçons rempli d'eau vers le réfrigérateur ? Grâce au couvercle du bac à glaçons, cela ne se reproduira plus à l'avenir : il suffit de remplir l'eau par l'ouverture, une ligne de mesure vous indiquant la quantité d'eau idéale. Vous pouvez ainsi produire très facilement jusqu'à 32 glaçons.



Eclairage LED

Lorsque vous ouvrez les tiroirs de votre congélateur Liebherr, vous vous réjouissez non seulement à la vue de son contenu, mais aussi de son éclairage attrayant : des LED puissantes, durables et écologiques y veillent. Cet éclairage améliore encore la visibilité du contenu et est en même temps un élément de design original.



Concept Side-by-Side

Avec le concept Side-by-Side, les réfrigérateurs et les congélateurs ainsi que les caves à vin peuvent être combinés en fonction des besoins de chacun. La technologie de la paroi chauffée empêche la condensation qui se forme sinon entre des appareils ayant une grande différence de température. Elle permet ainsi de nombreuses combinaisons. Plus d'informations, voir pages 152-153.



Accumulateur de froid

Les accumulateurs de froid se rendent doublement utiles, à l'intérieur comme à l'extérieur de votre appareil. À l'intérieur du congélateur, ils permettent de maintenir pendant un certain temps l'alimentation en froid pour les aliments congelés en cas de panne de courant. Et lors d'excursions, ils vous accompagnent en tant que distributeur de froid pour votre nourriture et vos boissons.



Rails télescopiques

Tous les tiroirs GlassLine glissent doucement vers vous sur des rails télescopiques. Vous avez ainsi une vue d'ensemble parfaite et un accès direct à tous vos aliments. Leur manipulation est encore plus agréable grâce à la fonction de fermeture automatique avec amortissement.



NoFrost

Lorsque vous ouvrez votre compartiment de congélation, il est normal de vouloir voir vos aliments congelés et certainement pas de la glace ou du givre. NoFrost protège le compartiment de congélation contre le givre, qui consomme beaucoup d'énergie et peut devenir coûteux. Avec NoFrost, fini le dégivrage long et fastidieux de votre compartiment de congélation, vous avez plus de temps pour des choses plus importantes, et vous faites des économies.



SoftSystem

Le SoftSystem intégré dans la porte amortit le mouvement lors de la fermeture de la porte et garantit une fermeture particulièrement douce même en cas de chargement complet de la contreporte. Dès un angle d'ouverture d'environ 30°, la porte se referme automatiquement.



IceTower

Grâce à une réserve de glaçons de 5,7 kg, l'IceTower vous garantit de ne jamais manquer de boissons fraîches pendant vos soirées. La pelle à glaçons et le plateau coulissant sur rails télescopiques permettent d'accéder facilement aux glaçons. Un bac encastrable supplémentaire vous permet également de stocker de petites quantités de glace et de conserver des aliments congelés en dessous. De plus, le tiroir situé à côté offre un espace de rangement pour les produits surgelés.



AutoDoor

Votre appareil Liebherr vous laisse les mains libres : grâce au système AutoDoor, vous l'ouvrez en toquant, ou par commande vocale. Il est ainsi le premier congélateur au monde à ouverture et fermeture entièrement automatiques : la perfection de la cuisine sans poignée. Vous choisissez vous-même l'angle d'ouverture et la durée qui doit s'écouler jusqu'à la fermeture. Et si besoin, vous pouvez également l'ouvrir et le fermer facilement à la main ou depuis votre smartphone.



Pelle à glaçons

Que ce soit pour prélever une portion ou la totalité des glaçons : avec la pelle à glaçons de Liebherr, un simple geste de la main suffit. Grâce à l'inclinaison de la pointe et à la poignée ergonomique, les glaçons de votre IceTower passent en un tournemain de votre congélateur à vos verres à boisson.



VarioSpace

Vous souhaitez conserver une pièce montée glacée dans un lieu sûr jusqu'à votre fête estivale ? Ce n'est pas un problème pour votre congélateur Liebherr : il sait qu'on a parfois besoin de plus d'espace. Grâce à VarioSpace, vous pouvez très facilement retirer les tiroirs de congélation et les étagères intermédiaires en verre situées en dessous. Et voilà, vous disposez d'un nouvel espace de rangement parfait pour des produits hauts !

Congélateurs encastrables avec NoFrost

SIFNAd 5188

Peak

Charnières autoportées / Encastrable

Classe énergétique :	D <small>A G</small>
Consommation an / 24 h :	190 / 0,520 kWh
Volume total ¹ :	213 l
Niveau sonore / classe sonore :	33 dB(A) / B, SuperSilent
Classe climatique :	SN-T (de +10 °C à +43 °C)
Dimensions de niche en cm (H/L/P) :	177,7-179,3 / 56-57 / min. 55
SIFNAd 5188-001 avec butée droite / SIFNAd 5188-617 avec butée gauche	

No Frost	Super Frost	LED	Ice Tower	Auto Door	Soft System	Telescopic Rails	Super Silent	Touch & Swipe Display
Vario Space	Smart Device							

Commandes

- Ecran TFT couleur 2,4", Touch & Swipe
- Affichage digital de la température
- Compatible Smart Home, SmartDeviceBox incluse
- Alarme de température : visuelle et sonore
- Alarme de porte : visuelle et sonore

Finition et Equipements

- Résistances latérales pour concept Side by Side
- Pieds réglables à l'avant
- Porte réversible
- Joint de porte amovible

Congélateur **★★★★**

- 8 tiroirs, dont 5 sur rails télescopiques, VarioSpace
- IceTower
- IceMaker avec branchement fixe à l'eau 3/4", Eclairage LED
- Production de glaçons en 24 h : 0,8 kg
- Stock de glaçons : 5,7 kg
- Eclairage LED
- Autonomie : 9 h
- Pouvoir de congélation en 24 h : 12 kg
- 1 accumulateur de froid
- Tablettes en verre securit

Le remplacement des charnières de porte ne peut être effectué que par le service après-vente Liebherr
SIFNAd 5188-001 avec ferrage à droite
SIFNAd 5188-617 avec ferrage à gauche

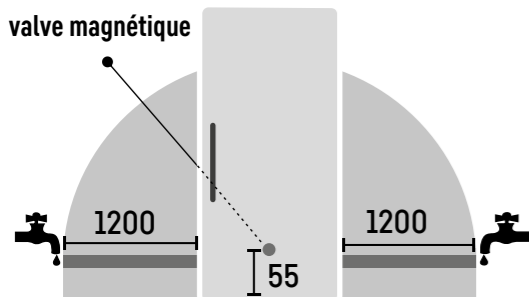
↑
178
↓
Side by Side



Important :

Montage de la porte du meuble sur la porte de l'appareil (montage fixe).
 Charnières sur le meuble inutiles.

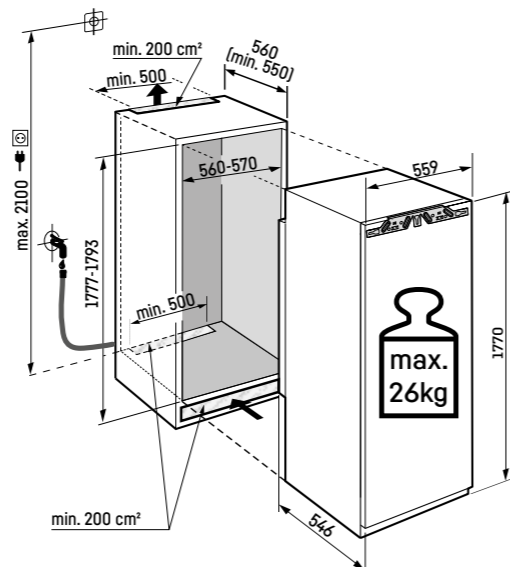
valve magnétique



Arrivée d'eau nécessaire pour le fonctionnement de l'IceMaker.

Flexible livré de série (longueur 1,5 mètre).

Lyre de raccordement inox longueur 3 mètres disponible en accessoire (N° d'article 6030 785).



Ice Tower

Grâce à une réserve de glaçons de 5,7 kg, l'IceTower vous garantit de ne jamais manquer de boissons fraîches pendant vos soirées. La pelle à glaçons et le plateau coulissant sur rails télescopiques permettent d'accéder facilement aux glaçons. Un bac encastrable supplémentaire vous permet également de stocker de petites quantités de glace et de conserver des aliments congelés en dessous. De plus, le tiroir situé à côté offre un espace de rangement pour les produits surgelés.

La gamme encastrable

SIFNdi 5188

Peak

178
Side
by
Side

Charnières autoportées / Encastrable

Classe énergétique :	D <small>A G</small>
Consommation an / 24 h :	190 / 0,520 kWh
Volume total ¹ :	213 l
Niveau sonore / classe sonore :	33 dB(A) / B, SuperSilent
Classe climatique :	SN-T (de +10 °C à +43 °C)
Dimensions de niche en cm (H / L / P) :	177,2-178,8 / 56-57 / min. 55

No Frost	Super Frost	LED	Ice Tower	Soft System	Telescopic Rails	Super Silent	Touch & Swipe Display	Vario Space
----------	-------------	-----	-----------	-------------	------------------	--------------	-----------------------	-------------

Smart Device

Commandes

- Ecran TFT couleur 2,4", Touch & Swipe
- Affichage digital de la température
- Compatible Smart Home, SmartDeviceBox incluse
- Alarme de température : visuelle et sonore
- Alarme de porte : visuelle et sonore

Congélateur ********

- 8 tiroirs, dont 5 sur rails télescopiques, VarioSpace
- IceTower
- IceMaker avec branchement fixe à l'eau 3/4", Eclairage LED
- Production de glaçons en 24 h : 0,8 kg
- Stock de glaçons : 5,7 kg
- Eclairage LED
- Autonomie : 9 h
- Pouvoir de congélation en 24 h : 12 kg
- 1 accumulateur de froid
- Tablettes en verre securit

Finition et Equipements

- Résistances latérales pour concept Side by side
- Pieds réglables à l'avant
- Charnière à gauche, réversible
- Joint de porte amovible



SIFNSe 5128

Plus

178
Side
by
Side

Glissières / Encastrable

Classe énergétique :	E <small>A G</small>
Consommation an / 24 h :	237 / 0,649 kWh
Volume total ¹ :	213 l
Niveau sonore / classe sonore :	33 dB(A) / B, SuperSilent
Classe climatique :	SN-T (de +10 °C à +43 °C)
Dimensions de niche en cm (H / L / P) :	177,2-178,8 / 56-57 / min. 55

No Frost	Super Frost	Super Silent	Touch Display	Vario Space	Smart Device Ready
----------	-------------	--------------	---------------	-------------	--------------------

Commandes

- Ecran tactile digital monochrome 2,4"
- Affichage digital de la température
- Compatible Smart Home avec la SmartDeviceBox en option
- Alarme de température : visuelle et sonore
- Alarme de porte : visuelle et sonore

Congélateur ********

- 8 tiroirs avec guidage de tiroir intégré, VarioSpace
- Bac à glaçons
- Autonomie : 9 h
- Pouvoir de congélation en 24 h : 12 kg

Finition et Equipements

- Résistances latérales pour concept Side by side
- Pieds réglables à l'avant
- Charnière à gauche, réversible
- Joint de porte amovible

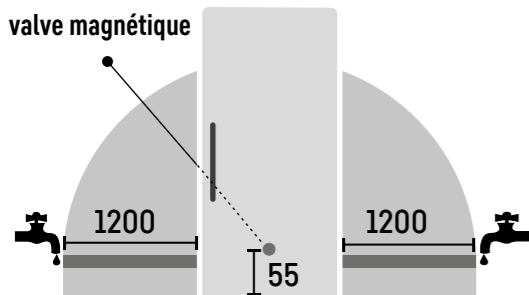


La gamme encastrable

Important :

Montage de la porte du meuble sur la porte de l'appareil (montage fixe).
Charnières sur le meuble inutiles.

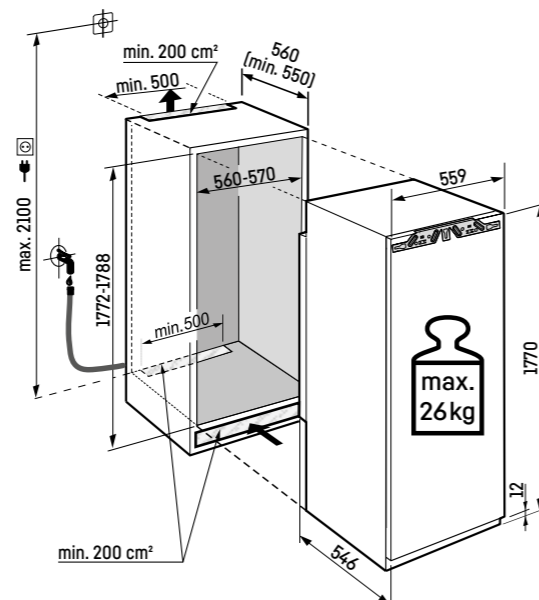
valve magnétique



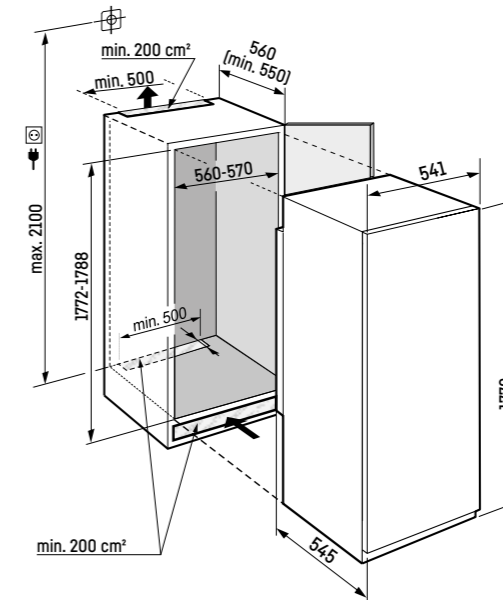
Arrivée d'eau nécessaire pour le fonctionnement de l'IceMaker.

Flexible livré de série (longueur 1,5 mètre).

Lyre de raccordement inox longueur 3 mètres disponible en accessoire (N° d'article 6030 785).



Système à glissières



SIFNe 5108

Pure

178
Side
by
Side

Charnières autoportées / Encastrable

Classe énergétique :	E
Consommation an / 24 h :	237 / 0,649 kWh
Volume total ¹ :	213 l
Niveau sonore / classe sonore :	33 dB(A) / B, SuperSilent
Classe climatique :	SN-T (de +10 °C à +43 °C)
Dimensions de niche en cm (H/L/P) :	177,2-178,8 / 56-57 / min. 55



Commandes

- Ecran tactile digital monochrome 2,4"
- Affichage digital de la température
- Compatible Smart Home avec la SmartDeviceBox en option
- Alarme de température : visuelle et sonore
- Alarme de porte : visuelle et sonore

Congélateur ****

- 8 tiroirs avec guidage de tiroir intégré, VarioSpace
- Autonomie : 9 h
- Pouvoir de congélation en 24 h : 12 kg
- Tablettes en verre securit

Finition et Equipements

- Résistances latérales pour concept Side by side
- Pieds réglables à l'avant
- Charnière à gauche, réversible
- Joint de porte amovible



SIFNdi 4556

Prime

140
Side
by
Side

Charnières autoportées / Encastrable

Classe énergétique :	D
Consommation an / 24 h :	173 / 0,474 kWh
Volume total ¹ :	156 l
Niveau sonore / classe sonore :	34 dB(A) / B, SuperSilent
Classe climatique :	SN-T (de +10 °C à +43 °C)
Dimensions de niche en cm (H/L/P) :	139,7-141,3 / 56-57 / min. 55



Commandes

- Ecran TFT couleur 2,4", Touch & Swipe
- Affichage digital de la température
- Compatible Smart Home, SmartDeviceBox incluse
- Alarme de température : visuelle et sonore
- Alarme de porte : visuelle et sonore

Congélateur ****

- 6 tiroirs avec guidage de tiroir intégré, VarioSpace
- Bac à glaçons avec couvercle
- Eclairage LED
- Autonomie : 10 h
- Pouvoir de congélation en 24 h : 12 kg
- 1 accumulateur de froid
- Tablettes en verre securit

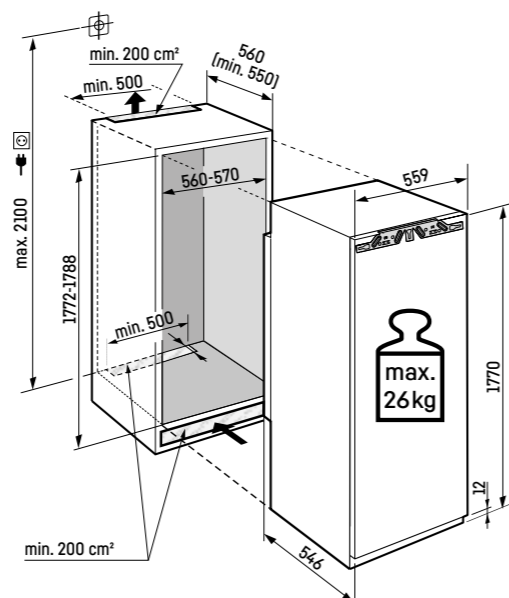
Finition et Equipements

- Résistances latérales pour concept Side by side
- Pieds réglables à l'avant
- Charnière à gauche, réversible
- Joint de porte amovible



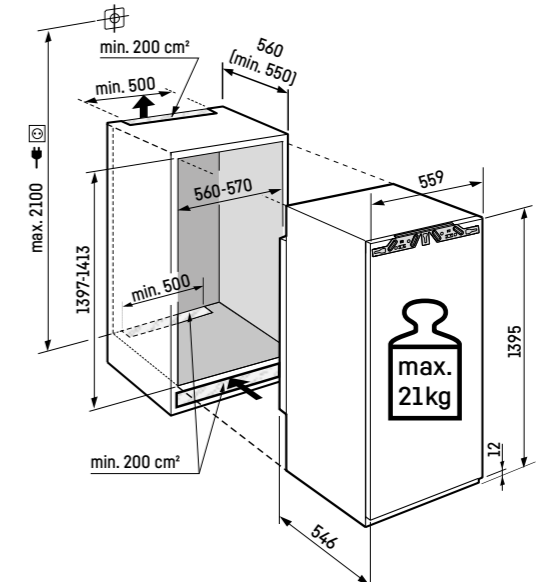
Important :

Montage de la porte du meuble sur la porte de l'appareil (montage fixe).
Charnières sur le meuble inutiles.



Important :

Montage de la porte du meuble sur la porte de l'appareil (montage fixe).
Charnières sur le meuble inutiles.



SIFNdi 4155

Prime

Charnières autoportées / Encastrable

Classe énergétique :	
Consommation an / 24 h :	165 / 0,452 kWh
Volume total ¹ :	129 l
Niveau sonore / classe sonore :	34 dB(A) / B, SuperSilent
Classe climatique :	SN-T (de +10 °C à +43 °C)
Dimensions de niche en cm (H/L/P) :	121,6-122,6 / 56-57 / min. 55



Commandes

- Ecran TFT couleur 2,4", Touch & Swipe
- Affichage digital de la température
- Compatible Smart Home, SmartDeviceBox incluse
- Alarme de température : visuelle et sonore
- Alarme de porte : visuelle et sonore

Congélateur ****

- 5 tiroirs avec guidage de tiroir intégré, VarioSpace
- Bac à glaçons avec couvercle
- Eclairage LED
- Autonomie : 9 h
- Pouvoir de congélation en 24 h : 12 kg
- 1 accumulateur de froid
- Tablettes en verre securit

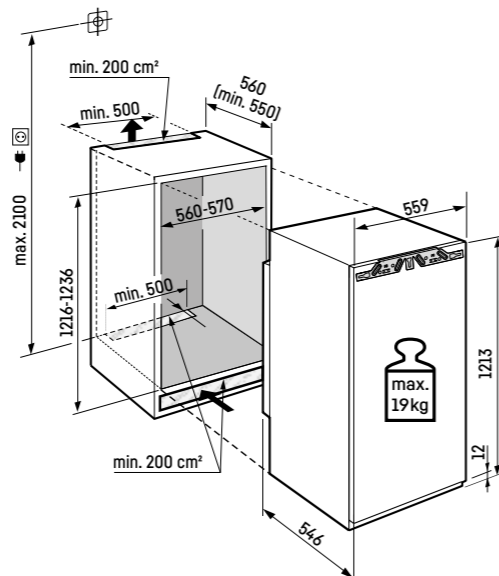
Finition et Equipements

- Résistances plafonniers et latérales pour composition Side by Side
- Pieds réglables à l'avant
- Charnière à gauche, réversible
- Joint de porte amovible



Important :

Montage de la porte du meuble sur la porte de l'appareil (montage fixe).
Charnières sur le meuble inutiles.



L'éventail complet des classes d'efficacité se trouve sur page 342. Conformément à (UE) 2017 / 1369 6a.

IFNd 3924

Plus

Charnières autoportées / Encastrable

Classe énergétique :	
Consommation an / 24 h :	153 / 0,419 kWh
Volume total ¹ :	87 l
Niveau sonore / classe sonore :	34 dB(A) / B, SuperSilent
Classe climatique :	SN-T (de +10 °C à +43 °C)
Dimensions de niche en cm (H/L/P) :	87,4-89 / 56-57 / min. 55



Commandes

- Ecran tactile digital monochrome 2,4"
- Affichage digital de la température
- Compatible Smart Home avec la SmartDeviceBox en option
- Alarme de température : visuelle et sonore
- Alarme de porte : visuelle et sonore

Congélateur ****

- 4 tiroirs, VarioSpace
- Bac à glaçons
- Autonomie : 10 h
- Pouvoir de congélation en 24 h : 10 kg
- Tablettes en verre securit

Finition et Equipements

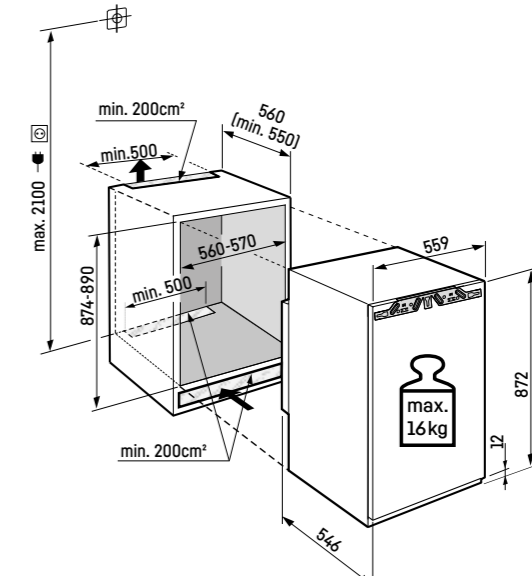
- Résistance plafonnier pour Concept Side-by-Side
- Pieds réglables à l'avant
- Porte réversible
- Joint de porte amovible



La gamme encastrable

Important :

Montage de la porte du meuble sur la porte de l'appareil (montage fixe).
Charnières sur le meuble inutiles.



¹ Conformément au règlement UE 2019/2016, nous indiquons le volume total sous forme de nombre entier (arrondi à l'unité inférieure) et le volume des compartiments congélation et réfrigération avec un chiffre après la décimale.

IFSD 3904

Pure

Glissières / Encastrable

Classe énergétique :	
Consommation an / 24 h :	143 / 0,391 kWh
Volume total ¹ :	101 l
Niveau sonore / classe sonore :	33 dB(A) / B, SuperSilent
Classe climatique :	SN-ST (de +10 °C à +38 °C)
Dimensions de niche en cm (H/L/P) :	87,4-89 / 56-57 / min. 55



Commandes

- Ecran tactile digital monochrome 2,4"
- Affichage digital de la température
- Compatible Smart Home avec la SmartDeviceBox en option
- Alarme de température : visuelle et sonore
- Alarme de porte : visuelle et sonore

Congélateur ****

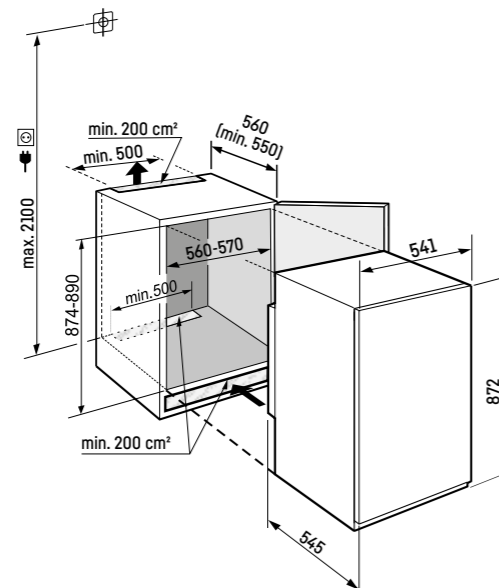
- 4 tiroirs, VarioSpace
- Autonomie : 10 h
- Pouvoir de congélation en 24 h : 8 kg
- Tablettes en verre securit

Finition et Equipements

- Résistance plafonnier pour Concept Side-by-Side
- Pieds réglables à l'avant
- Porte réversible
- Joint de porte amovible



Système à glissières



IFNd 3503

Pure

Charnières autoporteuses / Encastrable

Classe énergétique :	
Consommation an / 24 h :	148 / 0,405 kWh
Volume total ¹ :	65 l
Niveau sonore / classe sonore :	34 dB(A) / B, SuperSilent
Classe climatique :	SN-T (de +10 °C à +43 °C)
Dimensions de niche en cm (H/L/P) :	71,4-73 / 56-57 / min. 55



Commandes

- Ecran tactile digital monochrome 2,4"
- Affichage digital de la température
- Compatible Smart Home avec la SmartDeviceBox en option
- Alarme de température : visuelle et sonore
- Alarme de porte : visuelle et sonore

Congélateur ****

- 3 tiroirs, VarioSpace
- Autonomie : 10 h
- Pouvoir de congélation en 24 h : 8 kg
- Tablettes en verre securit

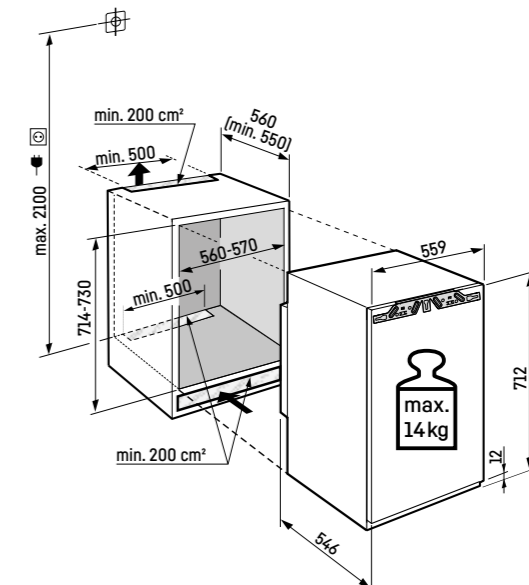
Finition et Equipements

- Résistance plafonnier pour Concept Side-by-Side
- Pieds réglables à l'avant
- Porte réversible
- Joint de porte amovible



Important :

Montage de la porte du meuble sur la porte de l'appareil (montage fixe).
Charnières sur le meuble inutiles.



Réfrigérateurs et congélateurs encastrables sous plan



SUFNd 365i ○ Série Prime | URd 3600 ○ Série Pure

La qualité dans les moindres détails

Réfrigérateurs



Balconnets de contreporte divisibles

Le summum de la flexibilité et du confort : pour ranger les bouteilles, verres et autres contenants en sécurité tout en y accédant facilement, les balconnets de contreporte divisibles peuvent être déplacés et utilisés à la hauteur que l'on souhaite.



Bac à fruits et légumes / Compartiment multi-usage

Le bac à fruits et légumes permet de ranger ces aliments de façon claire et pratique. Le compartiment multi-usage qui se trouve en dessous permet de ranger divers produits frais de petite taille. Transparent, spacieux et facile à nettoyer.



EasyFresh : idéal pour les fruits et légumes

Notre technologie fraîcheur à humidité réglable pour les fruits et légumes frais du marché est désormais intégrée dans les réfrigérateurs sous plan hauteur 86-92 cm la série Prime.

La gamme encastrable

Congélateurs



NoFrost

Avec NoFrost, fini le dégivrage long et fastidieux du compartiment de congélation, vous avez plus de temps pour d'autres choses et faites plus d'économies.



SmartDevice

La SmartDeviceBox, déjà intégrée sur les modèles « i », permet de modifier les paramètres ou de consulter les messages d'état à distance sur un smartphone avec l'application SmartDevice.



VarioSpace

Les congélateurs NoFrost et SmartFrost avec VarioSpace offrent des tiroirs amovibles pour un stockage flexible des produits surgelés imposants.

Séries

○ Série Pure

○ Série Prime

82-88



URd 3600
DURd 3600



URd 3601



URPd 365i

86-92



URc 375i
EasyFresh

Technologie fraîcheur	Bac pour les fruits et légumes	Compartment EasyFresh*
Confort et flexibilité	Surfaces de rangement GlassLine	Filtre FreshAir
	Balconnets de contreporte divisibles	Surfaces de rangement GlassLine, dont une divisible
	Boîte universelle	Compartiments-tiroirs GlassLine*
	Boîte pour les fruits et légumes	Balconnets de contreporte divisibles*
	Bac à œufs	Boîte universelle sous le compartiment EasyFresh*
		Bac à œufs variable
		Beurrier
		Amortissement de fermeture SoftSystem
		Chariot coulissant avec SoftTelescopic*
Design	TouchControl avec éclairage LED intégré	Écran Touch & Swipe avec éclairage LED intégré
	Intégrable dans le mobilier*	
	Compatible Side-by-Side*	Compatible Side-by-Side*
Connectivité SmartDeviceBox	Non compatible	Livrée de série (modèles « i »)
Glace	Compartiment de congélation 4 étoiles*	

Les équipements différenciés sont surlignés dans la **gamme supérieure**.

* en fonction du modèle

Séries

○ Série Pure

○ Série Prime

82-88



SUFd 3603
SDUFd 3603



SUFNd 365i

86-92



SUFNc 375i

Technologie fraîcheur	SmartFrost	NoFrost
Confort et flexibilité	Tiroirs de congélation avec guide intégré	Tiroirs de congélation avec guide intégré
	VarioSpace	VarioSpace
	Bac à glaçons	Bac à glaçons avec couvercle
	Température réglable sur 4 niveaux (-16/-18/-20/-28 °C)	Température réglable au degré près entre -15°C à -28°C
	SuperFrost	SuperFrost
	Alarme de porte visuelle et sonore	Alarme de porte visuelle et sonore
Design	TouchControl	Écran Touch & Swipe avec éclairage LED intégré
	Intégrable dans le mobilier*	
	Compatible side-by-side	Compatible side-by-side
Connectivité SmartDeviceBox	Non compatible	Livrée de série (modèles « i »)

Les équipements différenciés sont surlignés dans la **gamme supérieure**.

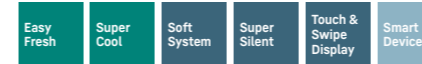
* en fonction du modèle

URc 375i

Prime

Charnières autoporteuses / Encastrable sous plan

Classe énergétique :	C
Consommation an/24 h :	60 / 0,164 kWh
Volume total ¹ :	134 l
Niveau sonore / classe sonore :	32 dB(A) / B, SuperSilent
Classe climatique :	SN-T (de +10 °C à +43 °C)
Dimensions de niche en cm (H/L/P) :	86-92 / 60 / min. 56

**Commandes**

- Ecran TFT couleur 2,4", Touch & Swipe
- Affichage digital de la température
- Compatible Smart Home, SmartDeviceBox incluse
- Alarme de température : visuelle et sonore
- Alarme de porte : visuelle et sonore

Réfrigérateur

- PowerCooling FreshAir avec filtre à charbon
- Balconnets de contreporte en ABS, bac à oeufs variable, beurrier
- 2 clayettes verre, dont 1 en 2 parties
- Eclairage plafonnier LED
- 1 tiroir EasyFresh
- Compartiment multi-usage grand volume

Finition et Equipements

- Poignées de transport arrières
- Pieds réglables à l'avant et à l'arrière
- Porte réversible
- Joint de porte amovible

86-92

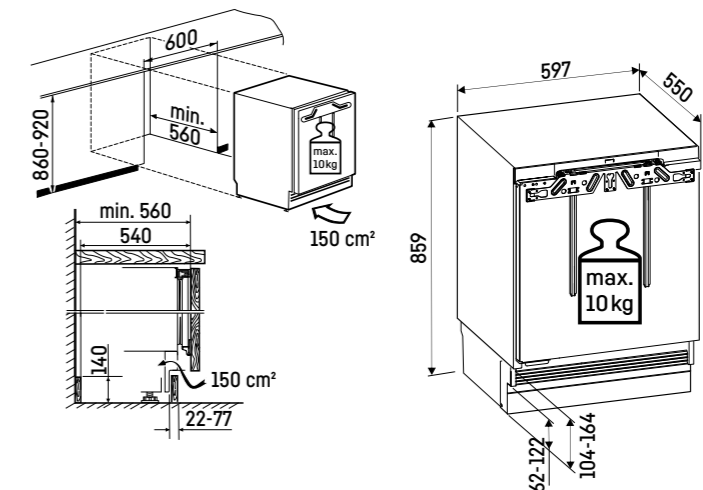


La gamme encastrable

URc 375i ○ Série Prime

Important :

Montage de la porte du meuble sur la porte de l'appareil (montage fixe).
Charnières sur le meuble inutiles.



¹ Conformément au règlement UE 2019/2016, nous indiquons le volume total sous forme de nombre entier (arrondi à l'unité inférieure) et le volume des compartiments congélation et réfrigération avec un chiffre après la décimale. L'éventail complet des classes d'efficacité se trouve sur page 342. Conformément à (UE) 2017 / 1369 6a.

URPd 365i

Prime

Charnières autoporteuses / Encastrable sous plan

Classe énergétique :	
Consommation an / 24 h :	74 / 0,202 kWh
Volume total ¹ :	124 l
Niveau sonore / classe sonore :	32 dB(A) / B, SuperSilent
Classe climatique :	SN-T (de +10 °C à +43 °C)
Dimensions de niche en cm (H / L / P) :	82-88 / 60 / min. 56



Commandes

- Ecran TFT couleur 2,4", Touch & Swipe
- Affichage digital de la température
- Compatible Smart Home, SmartDeviceBox incluse
- Alarme de température : visuelle et sonore
- Alarme de porte : visuelle et sonore

Réfrigérateur

- PowerCooling FreshAir avec filtre à charbon
- Bac à oeufs variable, beurrier
- 2 clayettes verre
- Eclairage plafonnier LED

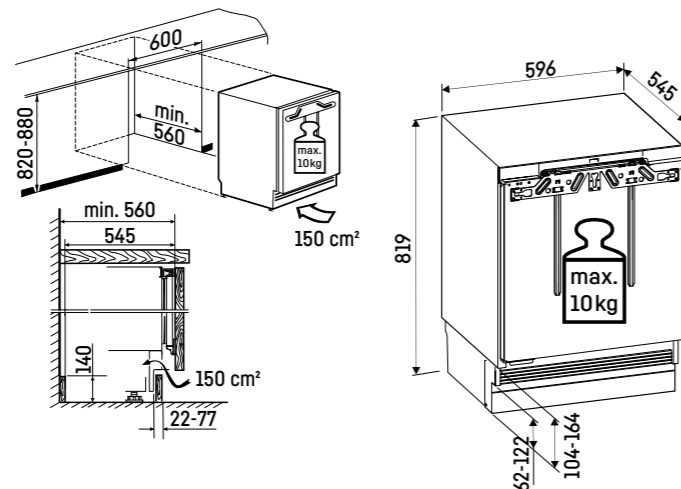
Finition et Equipements

- Poignées de transport arrières
- Pieds réglables à l'avant et à l'arrière
- Casier
- Joint de porte amovible



Important :

Montage de la porte du meuble sur la porte de l'appareil (montage fixe).
Charnières sur le meuble inutiles.

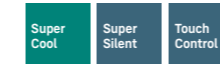


URd 3601

Pure

Charnières autoporteuses / Encastrable sous plan

Classe énergétique :	
Consommation an / 24 h :	115 / 0,315 kWh
Volume total ¹ :	106 l
Volume :	Réfrigérateur : 91,9 l / Congélateur : 14 l
Niveau sonore / classe sonore :	34 dB(A) / B, SuperSilent
Classe climatique :	SN-ST (de +10 °C à +38 °C)
Dimensions de niche en cm (H / L / P) :	82-88 / 60 / min. 56



Commandes

- Régulation électronique tactile affleurant à la cuve.
- Affichage digital de la température
- Alarme de température : visuelle et sonore
- Alarme de porte : visuelle et sonore

Réfrigérateur

- Balconnets de contreporte en ABS, bac à oeufs
- 2 clayettes verre
- Eclairage LED
- Demi-bac pour les fruits et légumes
- Compartiment multi-usage grand volume

Congélateur ***

- Compartiment congélation 4*, abattant
- Autonomie : 9 h
- Pouvoir de congélation en 24 h : 2 kg

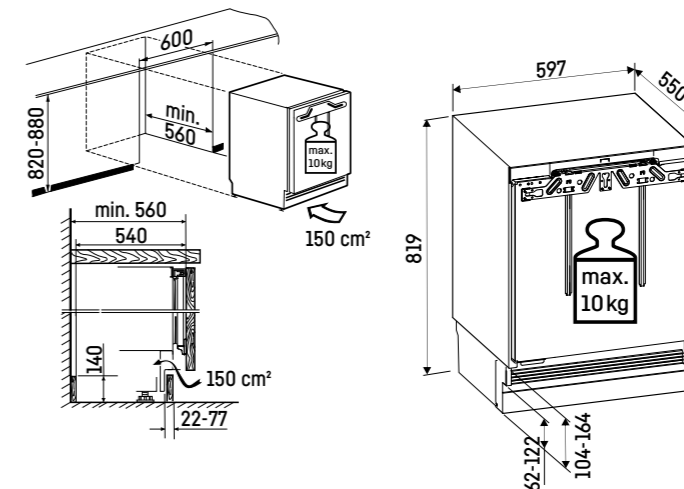
Finition et Equipements

- Poignées de transport arrières
- Pieds réglables à l'avant et à l'arrière
- Porte réversible
- Joint de porte amovible



Important :


Montage de la porte du meuble sur la porte de l'appareil (montage fixe).
Charnières sur le meuble inutiles.



URd 3600

Pure

Charnières autoporteuses / Encastrable sous plan

Classe énergétique :	
Consommation an / 24 h :	74 / 0,202 kWh
Volume total ¹ :	127 l
Niveau sonore / classe sonore :	34 dB(A) / B, SuperSilent
Classe climatique :	SN-T (de +10 °C à +43 °C)
Dimensions de niche en cm (H/L/P) :	82-88 / 60 / min. 56



Commandes

- Régulation électronique tactile affleurant à la cuve.
- Affichage digital de la température
- Alarme de température : visuelle et sonore
- Alarme de porte : visuelle et sonore

Réfrigérateur

- Balconnets de contreporte en ABS, bac à œufs
- 3 clayettes verre
- Eclairage LED
- Demi-bac pour les fruits et légumes
- Compartiment multi-usage grand volume

Finition et Equipements

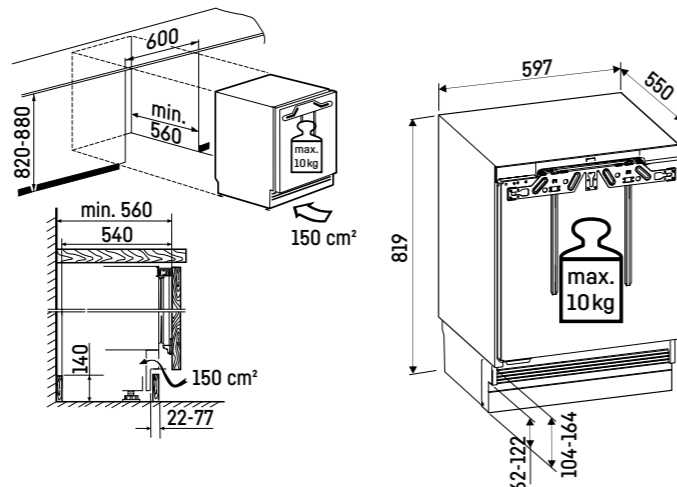
- Poignées de transport arrières
- Pieds réglables à l'avant et à l'arrière
- Porte réversible
- Joint de porte amovible

82-88



Important :


Montage de la porte du meuble sur la porte de l'appareil (montage fixe).
Charnières sur le meuble inutiles.

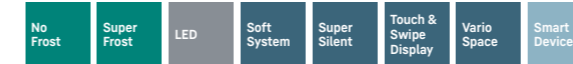


SUFNc 375i

Prime

Charnières autoporteuses / Encastrable sous plan

Classe énergétique :	
Consommation an / 24 h :	121 / 0,331 kWh
Volume total ¹ :	80 l
Niveau sonore / classe sonore :	32 dB(A) / B, SuperSilent
Classe climatique :	SN-T (de +10 °C à +43 °C)
Dimensions de niche en cm (H/L/P) :	86-92 / 60 / min. 56



Commandes

- Ecran TFT couleur 2,4", Touch & Swipe
- Affichage digital de la température
- Compatible Smart Home, SmartDeviceBox incluse
- Alarme de température : visuelle et sonore
- Alarme de porte : visuelle et sonore

Congélateur ****

- 3 tiroirs avec guidage de tiroir intégré, VarioSpace
- Bac à glaçons avec couvercle
- Eclairage LED
- Autonomie : 12,4 h
- Pouvoir de congélation en 24 h : 9,7 kg

Finition et Equipements

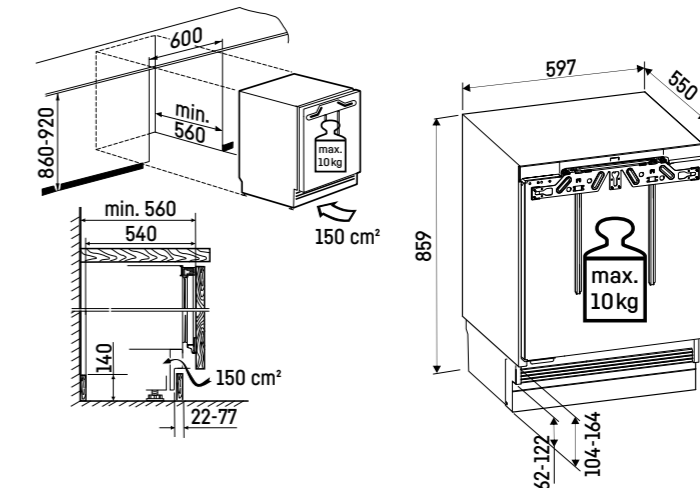
- Résistances latérales pour concept Side by side
- Poignées de transport arrières
- Pieds réglables à l'avant et à l'arrière
- Porte réversible
- Joint de porte amovible

86-92 Side by Side



Important :


Montage de la porte du meuble sur la porte de l'appareil (montage fixe).
Charnières sur le meuble inutiles.



SUFNd 365i

Prime

Charnières autoporteuses / Encastrable sous plan

Classe énergétique :	
Consommation an / 24 h :	150 / 0,411 kWh
Volume total ¹ :	74 l
Niveau sonore / classe sonore :	34 dB(A) / B, SuperSilent
Classe climatique :	SN-T (de +10 °C à +43 °C)
Dimensions de niche en cm (H/L/P) :	82-88 / 60 / min. 56



Commandes

- Ecran TFT couleur 2,4", Touch & Swipe
- Affichage digital de la température
- Compatible Smart Home, SmartDeviceBox incluse
- Alarme de température : visuelle et sonore
- Alarme de porte : visuelle et sonore

Congélateur ********

- 3 tiroirs avec guidage de tiroir intégré, VarioSpace
- Bac à glaçons avec couvercle
- Eclairage LED
- Autonomie : 12,4 h
- Pouvoir de congélation en 24 h : 8,2 kg

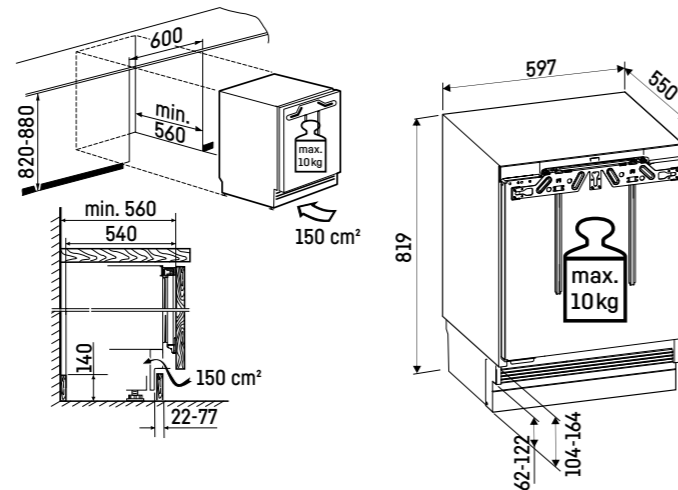
Finition et Equipements

- Résistances latérales pour concept Side by side
- Poignées de transport arrières
- Pieds réglables à l'avant et à l'arrière
- Porte réversible
- Joint de porte amovible



Important :


Montage de la porte du meuble sur la porte de l'appareil (montage fixe).
Charnières sur le meuble inutiles.



SUFd 3603

Pure

Charnières autoporteuses / Encastrable sous plan

Classe énergétique :	
Consommation an / 24 h :	140 / 0,383 kWh
Volume total ¹ :	87 l
Niveau sonore / classe sonore :	34 dB(A) / B, SuperSilent
Classe climatique :	SN-T (de +10 °C à +43 °C)
Dimensions de niche en cm (H/L/P) :	82-88 / 60 / min. 56



Commandes

- Régulation électronique tactile affleurant à la cuve.
- Affichage digital de la température
- Alarme de température : sonore
- Alarme de porte : visuelle et sonore

Congélateur ********

- 3 tiroirs avec guidage de tiroir intégré, VarioSpace
- Bac à glaçons
- Autonomie : 17,5 h
- Pouvoir de congélation en 24 h : 6,8 kg

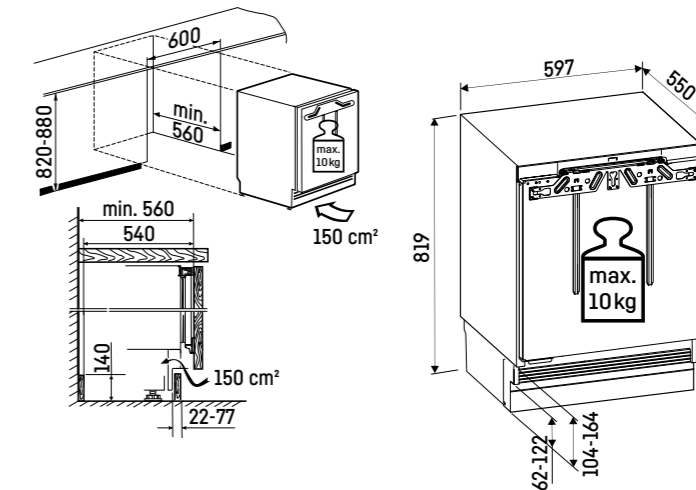
Finition et Equipements

- Résistances latérales pour concept Side by side
- Poignées de transport arrières
- Pieds réglables à l'avant et à l'arrière
- Porte réversible
- Joint de porte amovible



Important :

Montage de la porte du meuble sur la porte de l'appareil (montage fixe).
Charnières sur le meuble inutiles.



Les réfrigérateurs et congélateurs encastrables / habillables



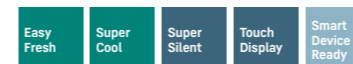
DRe 4101 ○ Série Pure

DRe 4101

Pure

Affleurant / Encastrable habillable

Classe énergétique :	
Consommation an/24 h :	149 / 0,408 kWh
Volume total ¹ :	182 l
Volume :	Réfrigérateur : 166,5 l / Congélateur : 16 l
Niveau sonore / classe sonore :	35 dB(A) / B, SuperSilent
Classe climatique :	SN-ST (de +10 °C à +38 °C)
Dimensions de niche en cm (H / L / P) :	122-122,6 / 56-57 / min. 55



Commandes

- Ecran tactile digital monochrome 2,4"
- Affichage digital du réfrigérateur
- Compatible Smart Home avec la SmartDeviceBox en option
- Alarme de porte : visuelle et sonore

Réfrigérateur

- Balconnets de contreporte en ABS, bac à œufs
- 4 clayettes verre
- Eclairage latéral LED - 2 points
- 1 tiroir EasyFresh sur guides

Congélateur ********

- Compartiment congélation 4*, porte réversible sans outil
- Autonomie : 9 h
- Pouvoir de congélation en 24 h : 2 kg

Finition et Equipements

- Pieds réglables à l'avant
- Porte réversible
- Joint de porte amovible

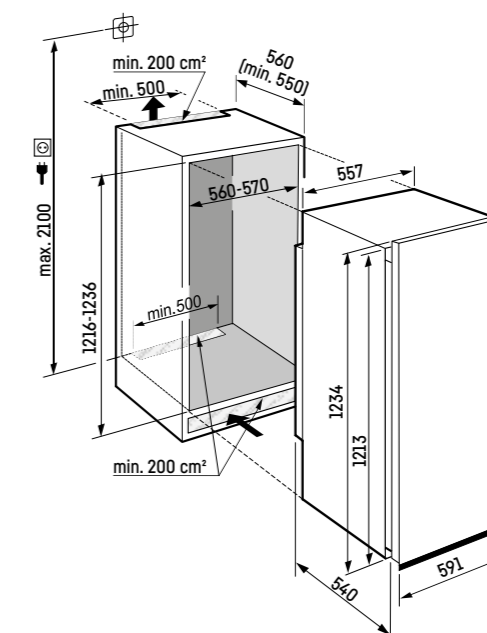
↑
122
↓



La gamme encastrable

Dimensions panneau décor en mm :

Hauteur / largeur 1206 / 585,
Épaisseur jusqu'à 4 mm.
Coloris cadre d'habillage et poignée : Aluminium



¹ Conformément au règlement UE 2019/2016, nous indiquons le volume total sous forme de nombre entier (arrondi à l'unité inférieure) et le volume des compartiments congélation et réfrigération avec un chiffre après la décimale.

DRe 3901

Pure

Affleurant / Encastrable habillable

Classe énergétique :	
Consommation an / 24 h :	147 / 0,402 kWh
Volume total ¹ :	117 l
Volume :	Réfrigérateur : 101,6 l / Congélateur : 16 l
Niveau sonore / classe sonore :	35 dB(A) / B, SuperSilent
Classe climatique :	SN-ST (de +10 °C à +38 °C)
Dimensions de niche en cm (H/L/P) :	87,4-88 / 56-57 / min. 55



Commandes

- Ecran tactile digital monochrome 2,4"
- Affichage digital du réfrigérateur
- Compatible Smart Home avec la SmartDeviceBox en option
- Alarme de porte : visuelle et sonore

Réfrigérateur

- Balconnets de contreporte en ABS, bac à œufs
- 3 clayettes verre
- Eclairage LED latéral
- 1 tiroir EasyFresh

Congélateur

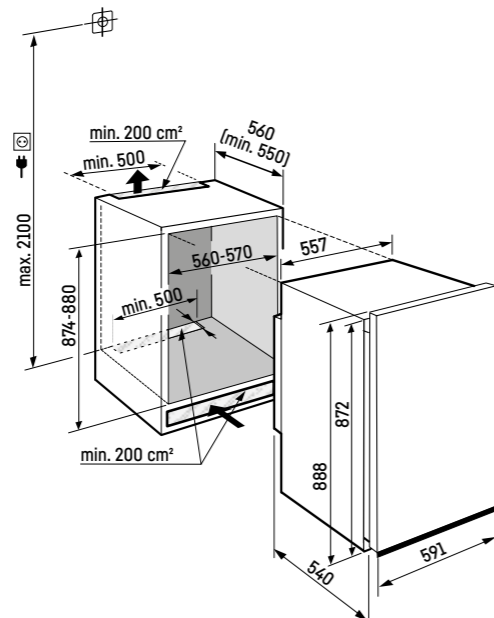
- Compartiment congélation 4*, porte réversible sans outil
- Autonomie : 9 h
- Pouvoir de congélation en 24 h : 2 kg

Finition et Equipements

- Pieds réglables à l'avant
- Porte réversible
- Joint de porte amovible



Dimensions panneau décor en mm :
Hauteur / largeur 860 / 585,
Epaisseur jusqu'à 4 mm.
Coloris cadre d'habillage et poignée : Aluminium



L'éventail complet des classes d'efficacité se trouve sur page 342. Conformément à (UE) 2017 / 1369 6a.

DRe 3900

Pure

Affleurant / Encastrable habillable

Classe énergétique :	
Consommation an / 24 h :	93 / 0,254 kWh
Volume total ¹ :	136 l
Niveau sonore / classe sonore :	35 dB(A) / B, SuperSilent
Classe climatique :	SN-T (de +10 °C à +43 °C)
Dimensions de niche en cm (H/L/P) :	87,4-88 / 56-57 / min. 55



Commandes

- Ecran tactile digital monochrome 2,4"
- Affichage digital de la température
- Compatible Smart Home avec la SmartDeviceBox en option
- Alarme de porte : visuelle et sonore

Réfrigérateur

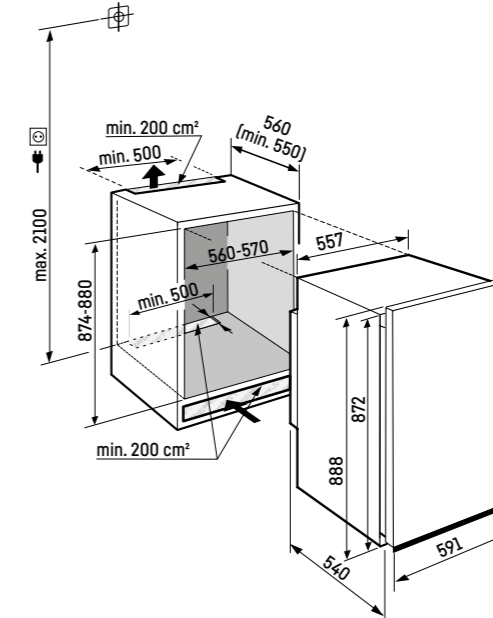
- Balconnets de contreporte en ABS, bac à œufs
- 4 clayettes verre
- Eclairage plafonnier LED
- 1 tiroir EasyFresh

Finition et Equipements

- Pieds réglables à l'avant
- Porte réversible
- Joint de porte amovible



Dimensions panneau décor en mm :
Hauteur / largeur 860 / 585,
Epaisseur jusqu'à 4 mm.
Coloris cadre d'habillage et poignée : Aluminium




¹ Conformément au règlement UE 2019/2016, nous indiquons le volume total sous forme de nombre entier (arrondi à l'unité inférieure) et le volume des compartiments congélation et réfrigération avec un chiffre après la décimale.

DURd 3600

Pure

Affleurant / Encastrable habillable

Classe énergétique :	
Consommation an / 24 h :	74 / 0,202 kWh
Volume total ¹ :	127 l
Niveau sonore / classe sonore :	36 dB(A) / C
Classe climatique :	SN-T (de +10 °C à +43 °C)
Dimensions de niche en cm (H / L / P) :	82-88 / 60 / min. 56



Commandes

- Régulation électronique tactile affleurant à la cuve.
- Affichage digital de la température
- Alarme de température : visuelle et sonore
- Alarme de porte : visuelle et sonore

Réfrigérateur

- Balconnets de contreporte en ABS, bac à œufs
- 3 clayettes verre
- Eclairage LED
- Demi-bac pour les fruits et légumes
- Compartiment multi-usage grand volume

Finition et Equipements

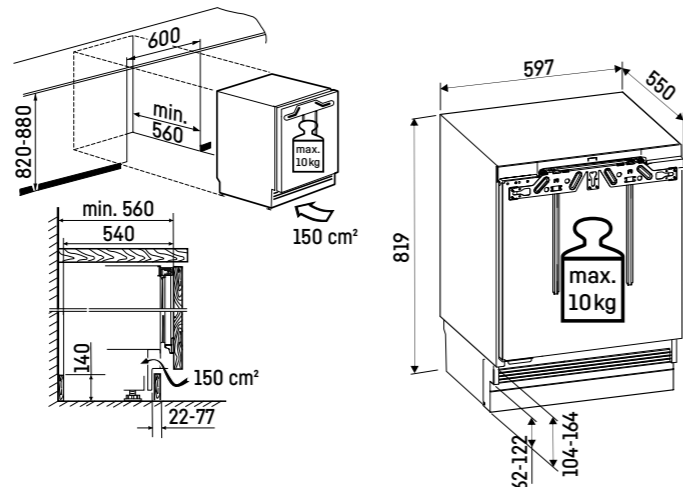
- Poignée intégrée
- Poignées de transport arrières
- Pieds réglables à l'avant et à l'arrière
- Porte réversible
- Joint de porte amovible

82-88



Important :


Montage de la porte du meuble sur la porte de l'appareil (montage fixe).
Charnières sur le meuble inutiles.



SDUFd 3603

Pure

Affleurant / Encastrable habillable

Classe énergétique :	
Consommation an / 24 h :	140 / 0,383 kWh
Volume total ¹ :	87 l
Niveau sonore / classe sonore :	36 dB(A) / C
Classe climatique :	SN-T (de +10 °C à +43 °C)
Dimensions de niche en cm (H / L / P) :	82-88 / 60 / min. 56



Commandes

- Régulation électronique tactile affleurant à la cuve.
- Affichage digital de la température
- Alarme de température : sonore
- Alarme de porte : visuelle et sonore

Congélateur

- 3 tiroirs avec guidage de tiroir intégré, VarioSpace
- Bac à glaçons
- Autonomie : 17,5 h
- Pouvoir de congélation en 24 h : 6,8 kg

Finition et Equipements

- Résistances latérales pour concept Side by side
- Poignée intégrée
- Poignées de transport arrières
- Pieds réglables à l'avant et à l'arrière
- Porte réversible
- Joint de porte amovible

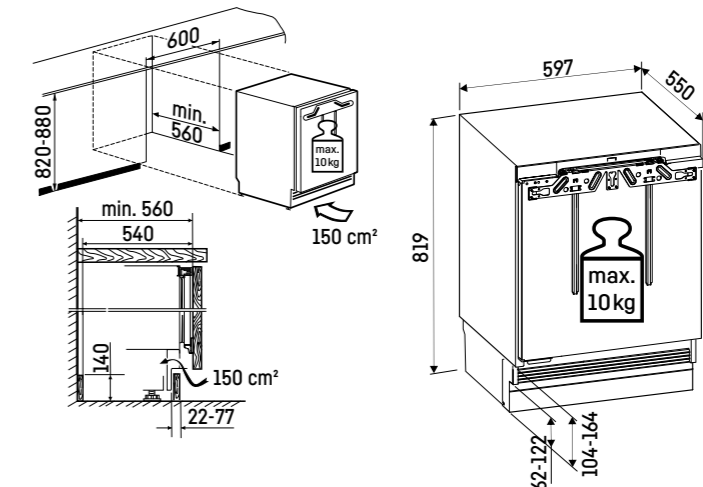
82-88

Side by Side



Important :

Montage de la porte du meuble sur la porte de l'appareil (montage fixe).
Charnières sur le meuble inutiles.



Caves à vin encastrables et pose-libre



EWTgb 3583 Vinidor

Les différents types de caves à vin

Plage de température

+5 °C à +20 °C



1
Zone

Les **caves à vin de service** sont conçues pour répondre aux exigences spécifiques des professionnels et de la restauration. Elles sont développées pour une utilisation particulièrement intensive ainsi qu'un service à la clientèle sans faille. Des détails en matière de sécurité, d'hygiène, de robustesse ainsi qu'un éclairage particulièrement attractif et valorisant font de ces appareils des équipements fiables, idéals pour la vente et le service.

Plages de température

+5 °C à +20 °C

+5 °C à +20 °C

+5 °C à +20 °C



2
Zones

3
Zones

Avec deux ou trois zones de température pouvant être réglées indépendamment les unes des autres au degré près de +5 °C à +20 °C, nos **caves à vin multi-température** offrent une flexibilité d'utilisation maximale. Grâce à ces zones de température distinctes vous pouvez ainsi conserver et préparer à la dégustation dans le même temps des vins rouges, des vins blancs ou du champagne. Ces appareils procurent également les conditions climatiques idéales pour conserver vos vins sur le long terme. Grâce aux différents gabarits d'appareils et à l'amplitude de réglage de la température, ces appareils s'adaptent à tous les besoins.

Plage de température

+5 °C à +20 °C



1
Zone

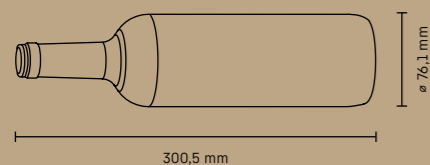
Les **caves à vin de vieillissement** restituent le même climat de conservation que celui régnant naturellement dans les caves enterrées. Une température constante y règne. Celle-ci peut être réglée de + 5 °C à + 20 °C, selon les besoins. Ces caves à vin sont spécialement conçues pour accueillir un grand nombre de bouteilles à conserver et à faire vieillir, mais elles peuvent aussi être utilisées pour disposer d'une grande réserve de vin à température de dégustation.



Spécialiste du froid, de la conservation et du maintien des températures, Liebherr propose également des **appareils compacts et efficaces** adaptés à tous les espaces. Ces caves à vin se mettent parfaitement en scène. Vous disposez ainsi en toute occasion d'une petite réserve à portée de main. Les cigares de valeur sont parfaitement conservés dans la cave à cigares Humidor.

Taille d'une bouteille de Bordeaux (0,75 l)

Toutes les capacités en nombre de bouteilles se réfèrent à ces dimensions.



Aperçu de la gamme

Caves à vin encastrables

Hauteur de niche en cm	178	122	88	45	86 - 92	82 - 88
	Caves à vin multi-température	EWTgb 3583 EWTdf 3553	EWTgb 2383 EWTdf 2353	EWTgb 1683 EWTdf 1653		UWgbi 3782 UWpri 3762
Caves à vin de vieillissement				WKEgb 582	UWpri 3761	UWgb 3631

Caves à vin encastrables sous plan

Caves à vin pose libre

Largeur en cm	← 75 →	← 70 →	← 60 →	← 43 →
	Caves à vin multi-température		WPgbi 7483 WPgbi 7473 WPgbi 7472	WPgbi 5283 WPgbi 5273 Wsbisi 5252 WPgbi 5272 WPbsi 5252 WPsd 5252 WPbsi 5052 WPsd 4652
Caves à vin de vieillissement	WSbli 7731		WPbli 5231 WSbli 5231 WPbli 5031 WSbli 5031 WKv 196 WKp 196 WKv 166 WKp 166 WKv 142 WKp 142	
Caves à vin de service	WFbli 7741		WFbli 5241 WFbli 5041	
Cave à cigare Humidor				ZKes 453

La qualité dans les moindres détails



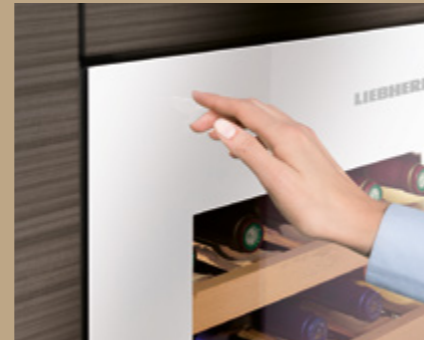
Porte double-vitrage avec film anti-UV

Pour éviter les nuisances de la lumière, qu'elle soit artificielle ou naturelle, nos modèles équipés d'une porte en verre bénéficient d'un double vitrage et d'un filtre anti-UV.



SuperSilent

L'appareil SuperSilent EWTgb 2383 est extrêmement silencieux en raison de sa conception anti-vibration confortable et également très avantageuse pour la conservation des vins. Actuellement, cet appareil est l'un des appareils les plus silencieux de sa catégorie.



TipOpen

La technologie TipOpen de Liebherr est la solution parfaite pour l'encastrement dans les meubles de cuisine sans poignée. Un léger tapotement sur la porte en verre permet de l'ouvrir de 7 cm. Si la porte n'est pas ouverte plus largement après 3 secondes, elle se ferme d'elle-même grâce au SoftSystem.



Clayette de présentation

La clayette de présentation permet de mettre en valeur les grands vins ou peut servir au stockage vertical des bouteilles déjà ouvertes. Cette clayette flexible peut recevoir jusqu'à 6 bouteilles debout. À l'arrière, les bouteilles peuvent être stockées allongées.



Filtre à charbon actif FreshAir

Le filtre à charbon actif FreshAir épure l'air extérieur diffusé dans la cave. Débarrassé des odeurs et des bactéries néfastes, l'air est renouvelé en permanence.



Commande électronique

La commande électronique précise est équipée d'un affichage digital de la température. L'alarme de porte et de température informe des irrégularités, par exemple une porte laissée ouverte. La sécurité enfant protège d'un dérèglement involontaire de la commande.



Régulation électronique de température

La régulation électronique de la température vous garantit une température stable et au degré près. De plus, l'affichage digital vous permet un contrôle précis de celle-ci pour un maximum de confort et de sécurité.



Eclairage LED

L'éclairage LED des modèles de la gamme Vinidor peut être modulé par une simple pression de la touche de contrôle et est réglable en intensité. Le résultat est un éclairage régulier et agréable de l'ensemble de l'intérieur. De plus, l'éclairage LED émettant très peu de chaleur, les vins peuvent être présentés éclairés sur une longue période.



SoftSystem

Le SoftSystem garantit une fermeture automatique de porte toujours douce. Dès que son angle d'ouverture atteint environ 30°, elle se referme doucement, sans rebond et limite ainsi les vibrations.



Glissières télescopiques

Des clayettes en bois robustes montées sur glissières télescopiques offrent une bonne visibilité et permettent un accès facile aux bouteilles.



Étiquetage à clip

Le système flexible d'étiquetage à clip permet de visualiser rapidement et de gérer parfaitement les bouteilles en stock. Les étiquettes facilement remplaçables reçoivent vos inscriptions et sont simplement glissées dans le clip. Des sets supplémentaires peuvent être commandés en tant qu'accessoire.

EWTgb 3583

Vinidor

↑
178
↓

Affleurant / Encastrable	
Classe énergétique :	G
Consommation an / 24 h :	165 / 0,452 kWh
Capacité bouteilles bordeaux 0,75 L :	83 ¹
Volume total ² :	276 l
Niveau sonore / classe sonore :	32 dB(A) / B, SuperSilent
Classe climatique :	SN (de +10 °C à +32 °C)
Porte :	Porte vitrée isolée noire, sans poignée ni cadre
Dimensions de niche en cm (H / L / P) :	177,2-178 / 56-57 / min. 55

2 Zones	Humidity Select	Fresh Air	UV Protect	Vibrate Safe	Steel Interior	LED	Soft System	Telescopic Rails
Tip Open	Super Silent	Presentation Board						

Commandes

- Electronique LCD, sensible
- Affichage digital de la température pour les 2 zones
- Alarme de température : visuelle et sonore
- Alarme de porte : sonore
- Sécurité enfants

Cave à vin

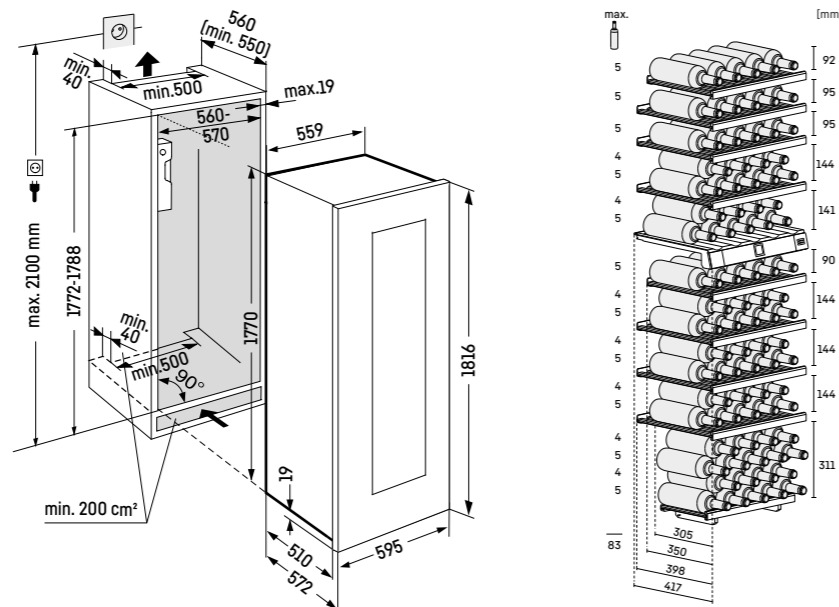
- 2 zones de température réglables de +5 °C à +20 °C
- 2 circuits de froid
- Air brassé, renouvellement d'air par filtre à charbon FreshAir
- Hygrométrie maîtrisée par le brasseur d'air
- Eclairage intérieur LED commutable avec variateur
- Clayettes bois
- 10 surfaces de stockage, dont 8 sur rails télescopiques, dont 1 version présentation

Finition et Equipements

- TipOpen
- Pieds réglables à l'avant
- Porte réversible
- Joint de porte amovible
- Charnière intégrée avec blocage de porte



Dimensions porte :
(L / H / P) 595 / 1816 / 19 mm.



EWTdf 3553

Vinidor

↑
178
↓

Charnières autoportées / Encastrable habillable	
Classe énergétique :	G
Consommation an / 24 h :	162 / 0,443 kWh
Capacité bouteilles bordeaux 0,75 L :	80 ²
Volume total ² :	259 l
Niveau sonore / classe sonore :	32 dB(A) / B, SuperSilent
Classe climatique :	SN-ST (de +10 °C à +38 °C)
Porte :	Porte vitrée isolée adaptée pour le montage d'un cadre décor
Dimensions de niche en cm (H / L / P) :	177,2-178 / 56-57 / min. 55

2 Zones	Humidity Select	Fresh Air	UV Protect	Vibrate Safe	Steel Interior	LED	Soft System	Telescopic Rails
Super Silent	Presentation Board							

Commandes

- Electronique LCD, sensible
- Affichage digital de la température pour les 2 zones
- Alarme de température : visuelle et sonore
- Alarme de porte : sonore
- Sécurité enfants

Cave à vin

- 2 zones de température réglables de +5 °C à +20 °C
- 2 circuits de froid
- Air brassé, renouvellement d'air par filtre à charbon FreshAir
- Hygrométrie maîtrisée par le brasseur d'air
- Eclairage intérieur LED commutable avec variateur
- Clayettes bois
- 10 surfaces de stockage, dont 8 sur rails télescopiques, dont 1 version présentation

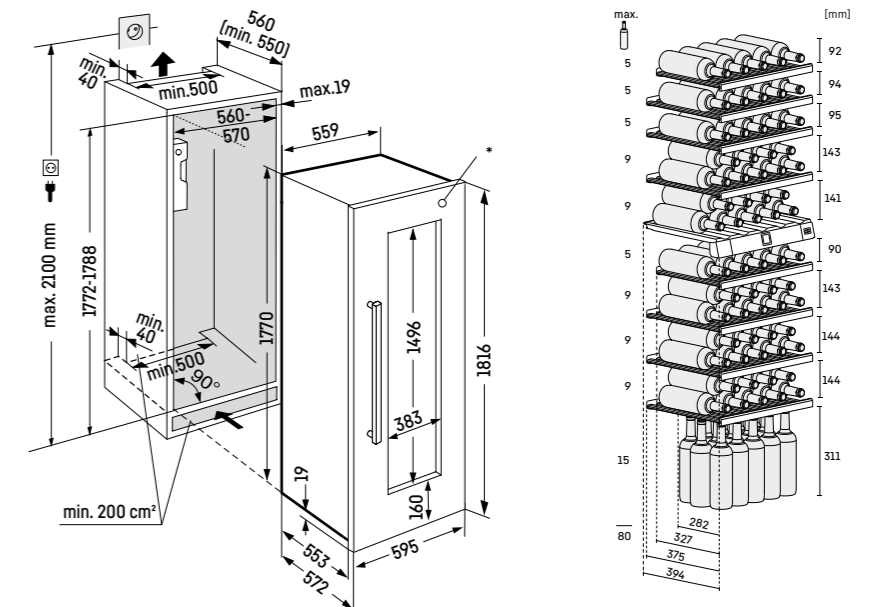
Finition et Equipements

- Pieds réglables à l'avant
- Porte réversible
- Joint de porte amovible
- Charnière intégrée avec blocage de porte



Dimensions porte :
(L / H / P) 595 / 1816 / 19 mm.
*Schéma avec cadre en acier inox monté (accessoire).

Kit d'habillage inox : cadre d'habillage et poignée inox disponible en accessoires : ref. 9901 573



EWTgb 2383

Vinidor

Affleurant / Encastrable

Classe énergétique :	G <small>A B C D E F G</small>
Consommation an / 24 h :	153 / 0,419 kWh
Capacité bouteilles bordeaux 0,75 L :	51 ¹
Volume total ² :	171 l
Niveau sonore / classe sonore :	31 dB(A) / B, SuperSilent
Classe climatique :	SN (de +10 °C à +32 °C)
Porte :	Porte vitrée isolée noire, sans poignée ni cadre
Dimensions de niche en cm (H / L / P) :	122-123,6 / 56-57 / min. 55

2 Zones	Humidity Select	Fresh Air	UV Protect	Vibrate Safe	Steel Interior	LED	Soft System	Telescopic Rails
Tip Open	Super Silent	Presentation Board						

Commandes

- Electronique LCD, sensible
- Affichage digital de la température pour les 2 zones
- Alarme de température : visuelle et sonore
- Alarme de porte : sonore
- Sécurité enfants

Cave à vin

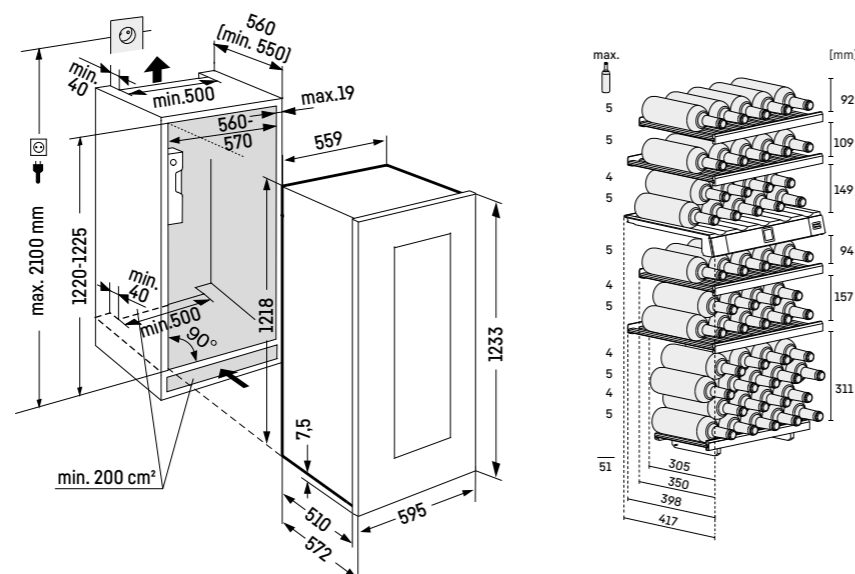
- 2 zones de température réglables de +5 °C à +20 °C
- 2 circuits de froid
- Air brassé, renouvellement d'air par filtre à charbon FreshAir
- Hygrométrie maîtrisée par le brasseur d'air
- Eclairage intérieur LED commutable avec variateur
- Clayettes bois
- 6 surfaces de stockage, dont 4 sur rails télescopiques, dont 1 version présentation

Finition et Equipements

- TipOpen
- Pieds réglables à l'avant
- Porte réversible
- Joint de porte amovible
- Charnière intégrée avec blocage de porte



Dimensions porte :
(L / H / P) 595 / 1233 / 19 mm.



EWTdf 2353

Vinidor

Charnières autoportées / Encastrable habillable

Classe énergétique :	G <small>A B C D E F G</small>
Consommation an / 24 h :	151 / 0,413 kWh
Capacité bouteilles bordeaux 0,75 L :	48 ²
Volume total ² :	159 l
Niveau sonore / classe sonore :	32 dB(A) / B, SuperSilent
Classe climatique :	SN-ST (de +10 °C à +38 °C)
Porte :	Porte vitrée isolée adaptée pour le montage d'un cadre décor
Dimensions de niche en cm (H / L / P) :	122-123,6 / 56-57 / min. 55

2 Zones	Humidity Select	Fresh Air	UV Protect	Vibrate Safe	Steel Interior	LED	Soft System	Telescopic Rails
Super Silent	Presentation Board							

Commandes

- Electronique LCD, sensible
- Affichage digital de la température pour les 2 zones
- Alarme de température : visuelle et sonore
- Alarme de porte : sonore
- Sécurité enfants

Cave à vin

- 2 zones de température réglables de +5 °C à +20 °C
- 2 circuits de froid
- Air brassé, renouvellement d'air par filtre à charbon FreshAir
- Hygrométrie maîtrisée par le brasseur d'air
- Eclairage intérieur LED commutable avec variateur
- Clayettes bois
- 6 surfaces de stockage, dont 4 sur rails télescopiques, dont 1 version présentation

Finition et Equipements

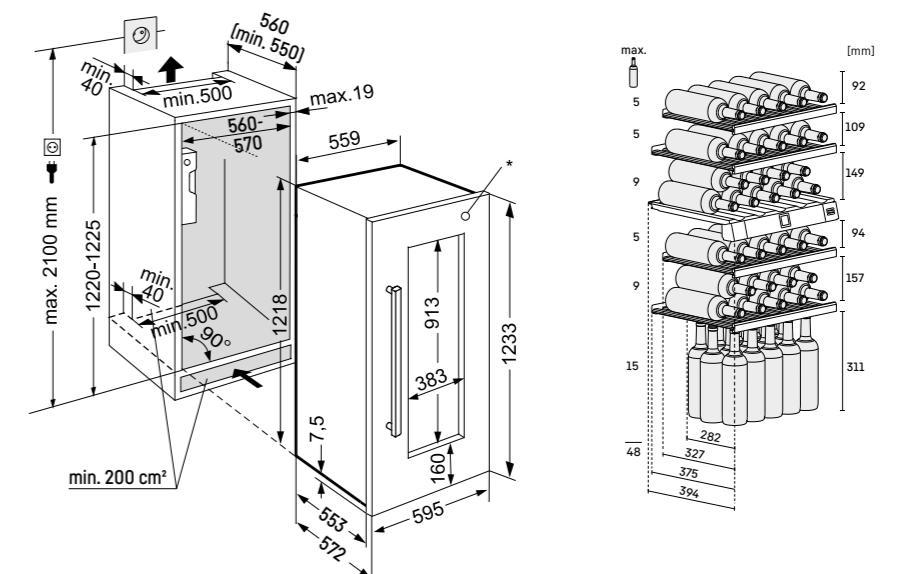
- Pieds réglables à l'avant
- Porte réversible
- Joint de porte amovible
- Charnière intégrée avec blocage de porte



Dimensions porte :
(L / H / P) 595 / 1233 / 19 mm.

*Schéma avec cadre en acier inox monté (accessoire).

Référence du kit d'habillage optionnel inox (cadre d'habillage inox + poignée) 9901575



EWTgb 1683

Vinidor

Affleurant / Encastrable	
Classe énergétique :	G <small>A B</small>
Consommation an / 24 h :	143 / 0,391 kWh
Capacité bouteilles bordeaux 0,75 L :	33¹
Volume total ² :	105 l
Niveau sonore / classe sonore :	32 dB(A) / B, SuperSilent
Classe climatique :	SN (de +10 °C à +32 °C)
Porte :	Porte vitrée isolée noire, sans poignée ni cadre
Dimensions de niche en cm (H / L / P) :	87,4-89 / 56-57 / min. 55

2 Zones	Humidity Select	Fresh Air	UV Protect	Vibrate Safe	Steel Interior	LED	Soft System	Telescopic Rails
Tip Open	Super Silent	Presentation Board						

Commandes

- Electronique LCD, sensible
- Affichage digital de la température pour les 2 zones
- Alarme de température : visuelle et sonore
- Alarme de porte : sonore
- Sécurité enfants

Cave à vin

- 2 zones de température réglables de +5 °C à +20 °C
- 2 circuits de froid
- Air brassé, renouvellement d'air par filtre à charbon FreshAir
- Hygrométrie maîtrisée par le brasseur d'air
- Eclairage intérieur LED commutable avec variateur
- Clayettes bois
- 4 surfaces de stockage, dont 2 sur rails télescopiques, dont 1 version présentation

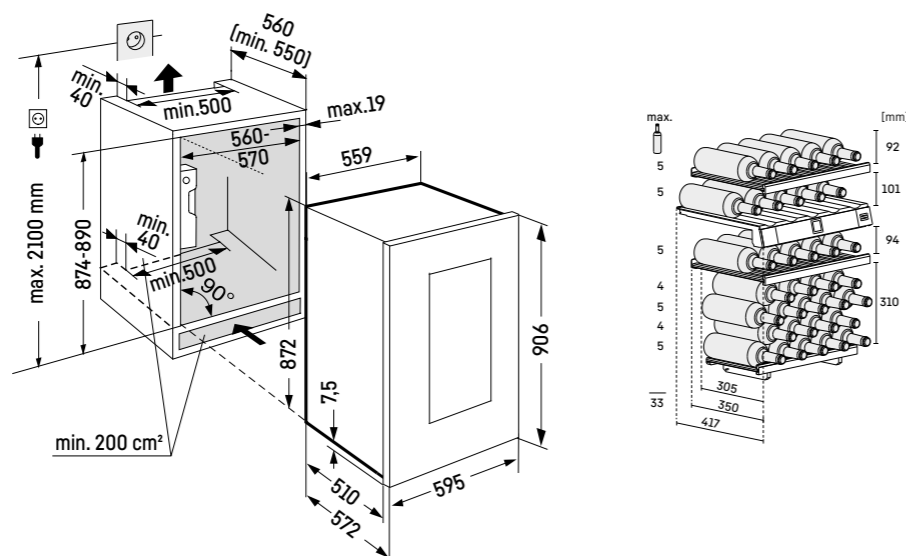
Finition et Equipements

- TipOpen
- Pieds réglables à l'avant
- Porte réversible
- Charnière intégrée avec blocage de porte



88

Dimensions porte :
(L / H / P) 595 / 906 / 19 mm.



EWTdf 1653

Vinidor

Charnières autoportantes / Encastrable habillable	
Classe énergétique :	G <small>A B</small>
Consommation an / 24 h :	142 / 0,389 kWh
Capacité bouteilles bordeaux 0,75 L :	30²
Volume total ² :	97 l
Niveau sonore / classe sonore :	32 dB(A) / B, SuperSilent
Classe climatique :	SN-ST (de +10 °C à +38 °C)
Porte :	Porte vitrée isolée adaptée pour le montage d'un cadre décor
Dimensions de niche en cm (H / L / P) :	87,4-89 / 56-57 / min. 55

2 Zones	Humidity Select	Fresh Air	UV Protect	Vibrate Safe	Steel Interior	LED	Soft System	Telescopic Rails
Super Silent	Presentation Board							

Commandes

- Electronique LCD, sensible
- Affichage digital de la température pour les 2 zones
- Alarme de température : visuelle et sonore
- Alarme de porte : sonore
- Sécurité enfants

Cave à vin

- 2 zones de température réglables de +5 °C à +20 °C
- 2 circuits de froid
- Air brassé, renouvellement d'air par filtre à charbon FreshAir
- Hygrométrie maîtrisée par le brasseur d'air
- Eclairage intérieur LED commutable avec variateur
- Clayettes bois
- 4 surfaces de stockage, dont 2 sur rails télescopiques, dont 1 version présentation

Finition et Equipements

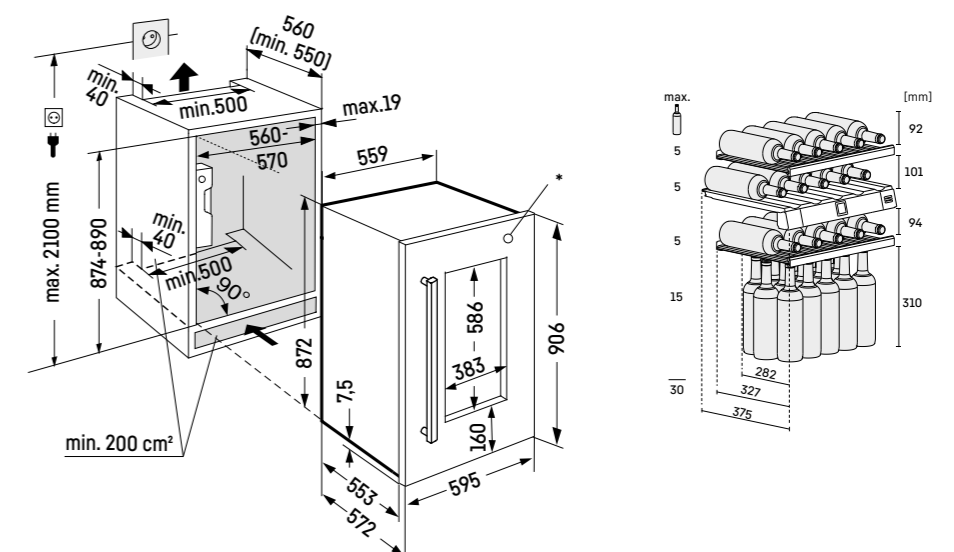
- Pieds réglables à l'avant
- Porte réversible
- Charnière intégrée avec blocage de porte



88

Dimensions porte :
(L / H / P) 595 / 906 / 19 mm.
*Schéma avec cadre en acier inox monté (accessoire).

Référence du kit d'habillage optionnel inox
(cadre d'habillage inox + poignée) 9901577



La pose sous plan en toute simplicité

Nouvelle hauteur sous plan 86-92 cm

Nouveau design de la plinthe

La plus discrète du marché

- réduite de 25%
- performances préservées !

Créez votre îlot de fraîcheur

Grâce aux résistances latérales des congélateurs, installez de part et d'autre et sans risque de condensation un réfrigérateur ou une cave à vin. Le kit SBS optionnel vous permet en outre de juxtaposer ces appareils sans l'ajout de parois en bois additionnelles.

Socle Vario

Quatre pieds réglables à l'avant pour un alignement facile et parfait

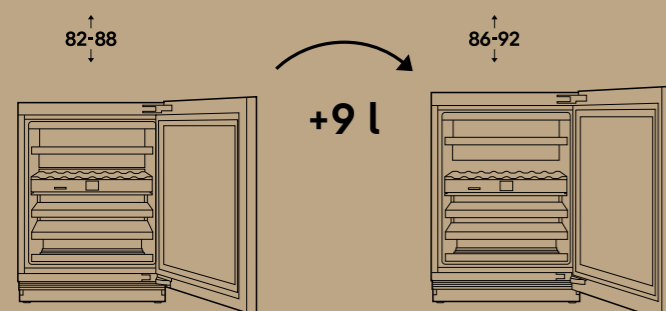
Une offre accessoire complète

Plinthes inox, panneaux décor, poignées et kit Side-by-Side. Une gamme d'accessoires optionnels est disponible pour parfaire l'installation.

Un design pour toutes les cuisines

- façade plein verre noir avec poignée intégrée
- façade plein verre noir avec système d'ouverture TipOpen
- Porte vitrée avec cadre d'habillage personnalisable

Plus de volume pour votre collection



Caves à vin encastrables sous plan



2
Zones

Tip
Open

Light
Tower

Presentation
Light

Flex
Fit

Soft
System

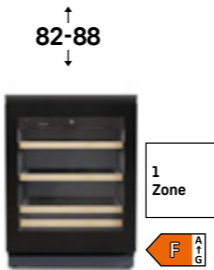
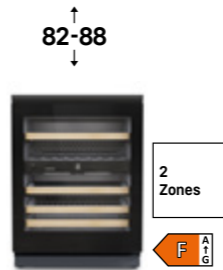
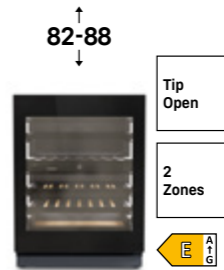
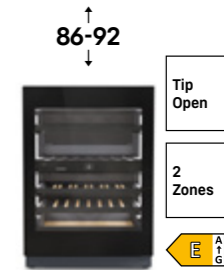
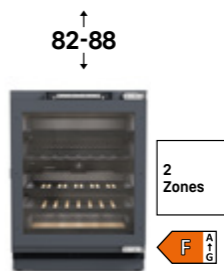
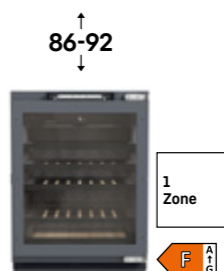

UWpri 3662 Vinidor Selection

	Vinidor	Vinidor Selection
Qualité	Température constante	Température constante
	Plage de température réglable dans 1 ou 2 zones : de + 5 °C à + 20 °C	Plage de température réglable dans 1 ou 2 zones : de + 5 °C à + 20 °C
	Affichage permanent de la température réelle selon la zone	Affichage permanent de la température réelle selon la zone
	Triple verre de sécurité résistant aux UV (UVProtect Plus)	Triple verre de sécurité résistant aux UV (UVProtect Plus)
	Stockage amortissant les vibrations (VibrateSafe)	Stockage amortissant les vibrations (VibrateSafe)
Climat optimal	Joint de porte remplaçable	Joint de porte remplaçable
	4 pieds réglables en hauteur	4 pieds réglables en hauteur
	Humidité de l'air réglable grâce à HumiditySelect	Humidité de l'air réglable grâce à HumiditySelect
	Filtre FreshAir dans le séparateur de zone dans le bandeau de commande, avec rappel de remplacement	Filtre FreshAir dans chaque séparateur de zone ou dans le bandeau de commande, avec rappel de remplacement
	Réglage de la température au degré °C près	Réglage de la température au degré °C près
Confort et flexibilité	Séparateur de zone avec support à bouteilles en plastique	Séparateur de zone avec support à bouteilles en plastique
	Amortissement de fermeture SoftSystem	Amortissement de fermeture SoftSystem
	Étagères en métal avec façade bois et fermeture automatique SoftTelescopic	Étagères en bois FlexFit avec fermeture automatique SoftTelescopic
	Étagère du bas coulissante pour rangement horizontal	Étagère du bas coulissante pour rangement horizontal avec fermeture automatique SoftTelescopic
	4 supports bouteilles sur les modèles 1 zone	4 supports bouteilles sur les modèles 1 zone
Design et art de vivre	Écran : 9 langues au choix (DE/EN/FR/ES/IT/NL/CS/PL/PT)	Écran : 12 langues au choix (DE/EN/FR/ES/IT/NL/CS/PL/PT/BG/RU/ZH-CN)
	Plafonnier LED	LightTower*
	Panneau de paroi arrière : En métal gris graphite	Panneau de paroi arrière : En métal gris graphite
	Écran tactile	Écran tactile Touch & Swipe
	Éclairage de présentation	Éclairage de présentation
Sécurité	Porte GlassBlack avec poignée encastrée horizontale	Vitrée cadre personnalisable ou porte GlassBlack, TipOpen*
	Faible niveau sonore 34 dB(A)	Faible niveau sonore 34 dB(A)*
	InteriorFit	InteriorFit
	TempProtect Plus	TempProtect Plus
	Alarme d'ouverture de porte prolongée, de température et de panne de courant	Alarme d'ouverture de porte prolongée, de température et de panne de courant
Connectivité *	Alarme sonore et visuelle sur l'écran, via l'éclairage et par notification push grâce à SmartDevice **	Alarme sonore et visuelle sur l'écran, via l'éclairage et par notification push grâce à SmartDevice **
	DisplayLock	DisplayLock
	Serrure mécanique*	Serrure mécanique*
	à installer ultérieurement	Livrée de série (modèles « i »)
	Éclairage de présentation **	Éclairage de présentation **
Réglage de la température au degré °C près **	Réglage de la température au degré °C près **	
Affichage et commande des fonctions importantes de l'appareil **	Affichage et commande des fonctions importantes de l'appareil **	

Les équipements différenciés sont surlignés dans la **gamme supérieure**.

* en fonction du modèle

** via application SmartDevice

Vinidor	Vinidor Selection
Porte vitrée noir / poignée encastrée	
 <p>UWgb 3631 max. 44¹</p>	 <p>UWgb 3632 max. 32</p>
Porte vitrée noir	
 <p>UWgbi 3682 max. 32</p>	 <p>UWgbi 3782 max. 38</p>
Porte vitrée / cadre d'habillage personnalisable	
 <p>UWpri 3662 max. 32</p>	
 <p>UWpri 3761 max. 44¹</p>	
 <p>UWpri 3762 max. 38</p>	

¹ en utilisant les quatre porte-bouteilles

La qualité dans les moindres détails



Étagère coulissante pour rangement horizontal

Pour optimiser l'espace, l'étagère coulissante la plus basse (dotée d'un système de fermeture automatique SoftTelescopic sur Vinidor Selection) permet de ranger jusqu'à quatre bouteilles en position horizontale.



Triple efficacité

Tous les modèles vitrés offrent une protection sans précédent contre les UV grâce à UVProtect Plus : trois couches de protection composées de verre teinté et d'une double couche de métal vaporisé (Low-E).



Pour presque toutes les tailles de bouteilles

Des étagères sur mesure ? Rien de plus facile ! Les rails amovibles des étagères en bois FlexFit permettent un ajustement parfait pour presque toutes les formes de bouteilles. Comme les rails peuvent être placés où l'on veut dans le cadre, toutes les bouteilles sont stockées en toute sécurité et bénéficient d'un amortissement des vibrations.



Options façade

Les appareils avec cadre d'habillage personnalisable peuvent être équipés d'une façade décorative assortie à la cuisine ou d'une façade en inox fournie par Liebherr comme accessoire avec différents choix de poignées.



Filtre à charbon actif FreshAir

Le filtre à charbon actif retient les odeurs de toutes sortes. Le bouquet du vin reste ainsi inaltéré. L'appareil rappelle tous les six mois qu'il faut changer le filtre, ce que vous pouvez facilement faire vous-même.



Poignée encastrée

La poignée encastrée des modèles Vinidor est esthétique et agréable à saisir. Simple et élégant, pour une cuisine sans poignées.



SmartDevice

On peut modifier les réglages, vérifier la température et obtenir des informations d'état pertinentes sur son smartphone. Les modèles Vinidor Selection sont déjà équipés de la SmartDeviceBox.



LightTower

Dans nos nouvelles caves à vin sous plan, les colonnes LED latérales créent une ambiance lumineuse unique et offrent une vue imprenable sur les vins. Autre point fort : l'éclairage de présentation à intensité variable qui met parfaitement les vins en valeur.



TipOpen

Design et confort : d'un simple toucher du doigt, la porte s'ouvre de quelques centimètres. Le choix idéal pour aménager des cuisines sans poignées. En combinaison avec les modèles GlassBlack et, pour la première fois, un modèle habillable. Si la porte n'est pas ouverte davantage au bout de trois secondes, le SoftSystem la referme.



Écran tactile

Sur les modèles Vinidor, l'écran tactile LCD haut de gamme permet de sélectionner toutes les fonctions sans effort. Les éléments du menu sont présentés de façon claire. Il suffit de les effleurer du doigt pour effectuer une sélection.



Écran tactile Touch & Swipe

L'utilisation de nos modèles Vinidor Selection est désormais particulièrement simple et intuitive. Toutes les fonctions peuvent être sélectionnées en appuyant et en balayant sur l'écran.

UWgbi 3782

Vinidor Selection

Affleurant / Sous plan

Classe énergétique :	
Consommation an / 24 h :	83 / 0,227 kWh
Capacité bouteilles bordeaux 0,75 L :	38 ¹
Volume total ² :	104 l
Niveau sonore / classe sonore :	32 dB(A) / B, SuperSilent
Classe climatique :	SN-ST (de +10 °C à +38 °C)
Porte :	Triple vitrage anti-UV plein verre noir
Dimensions de niche en cm (H/L/P) :	86-92 / 60 / min. 58

2 Zones	Temp Protect Plus	Humidity Select	Fresh Air	UV Protect Plus	Vibrate Safe	Steel Interior	LED	Soft System
Telescopic Rails	Tip Open	Super Silent	Touch & Swipe Display	Smart Device				

86-92

Commandes

- Ecran TFT couleur 2,4", Touch & Swipe
- Affichage digital de la température pour les 2 zones
- Compatible Smart Home, SmartDeviceBox incluse
- Alarme de température : visuelle et sonore
- Alarme de porte : visuelle et sonore
- Sécurité enfants

Cave à vin

- 2 zones de température réglables de +5°C à +20°C
- 2 circuits de froid
- Air brassé, renouvellement d'air par filtre à charbon FreshAir
- Régulation de l'hygrométrie à deux niveaux
- Double colonne LED commutable avec variateur
- Étagères en bois
- 5 surfaces de stockage, dont 4 sur rails télescopiques

Finition et Equipements

- TipOpen
- Poignées de transport arrières
- Pieds réglables à l'avant et à l'arrière
- Porte réversible
- Joint de porte amovible



UWgbi 3682

Vinidor Selection

Affleurant / Sous plan

Classe énergétique :	
Consommation an / 24 h :	83 / 0,227 kWh
Capacité bouteilles bordeaux 0,75 L :	32 ¹
Volume total ² :	95 l
Niveau sonore / classe sonore :	32 dB(A) / B, SuperSilent
Classe climatique :	SN-ST (de +10 °C à +38 °C)
Porte :	Triple vitrage anti-UV plein verre noir
Dimensions de niche en cm (H/L/P) :	82-88 / 60 / min. 58

2 Zones	Temp Protect Plus	Humidity Select	Fresh Air	UV Protect Plus	Vibrate Safe	Steel Interior	LED	Soft System
Telescopic Rails	Tip Open	Super Silent	Touch & Swipe Display	Smart Device				

82-88

Commandes

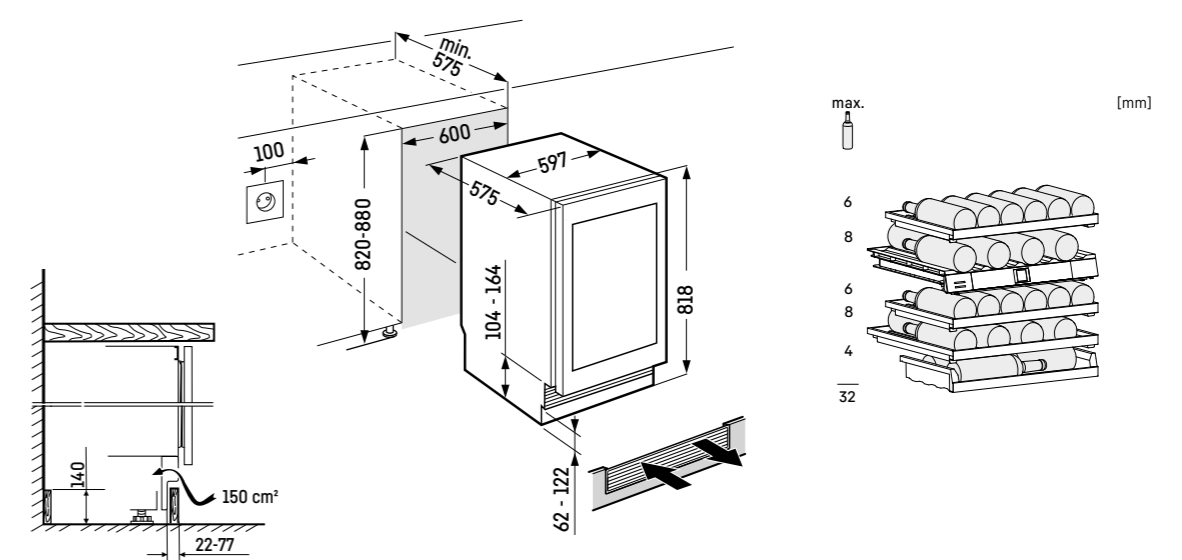
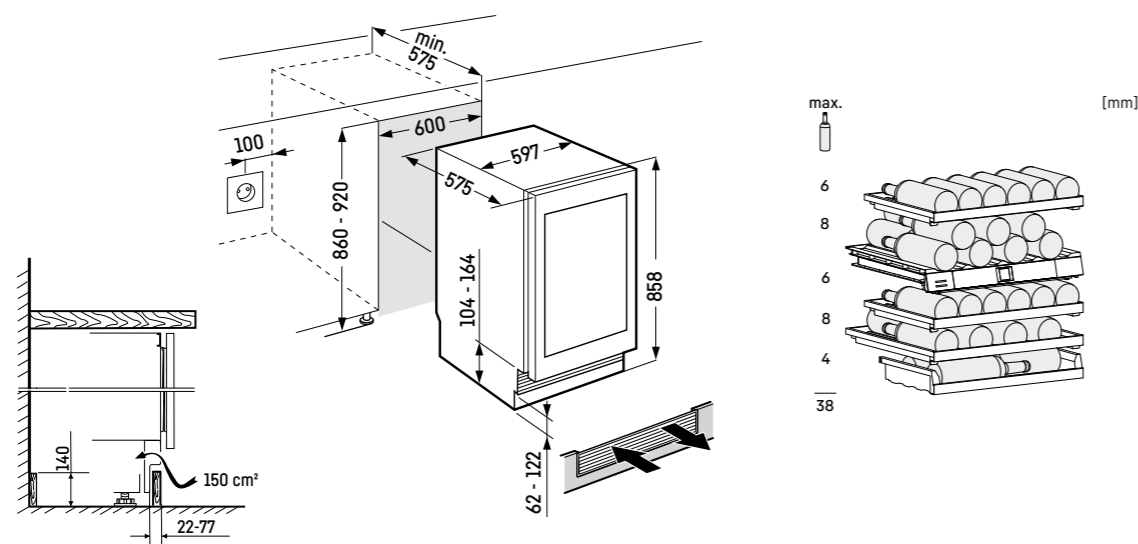
- Ecran TFT couleur 2,4", Touch & Swipe
- Affichage digital de la température pour les 2 zones
- Compatible Smart Home, SmartDeviceBox incluse
- Alarme de température : visuelle et sonore
- Alarme de porte : visuelle et sonore
- Sécurité enfants

Cave à vin

- 2 zones de température réglables de +5°C à +20°C
- 2 circuits de froid
- Air brassé, renouvellement d'air par filtre à charbon FreshAir
- Régulation de l'hygrométrie à deux niveaux
- Double colonne LED commutable avec variateur
- Étagères en bois
- 5 surfaces de stockage, dont 4 sur rails télescopiques

Finition et Equipements

- TipOpen
- Poignées de transport arrières
- Pieds réglables à l'avant et à l'arrière
- Porte réversible
- Joint de porte amovible



UWpri 3762

Vinidor Selection

Affleurant / Sous plan

Classe énergétique :	F <small>A B C D E G</small>
Consommation an / 24 h :	105 / 0,287 kWh
Capacité bouteilles bordeaux 0,75 L :	38 ¹
Volume total ² :	101 l
Niveau sonore / classe sonore :	34 dB(A) / B, SuperSilent
Classe climatique :	SN-ST (de +10 °C à +38 °C)
Porte :	Porte vitrée isolante
Dimensions de niche en cm (H/L/P) :	86-92 / 60 / min. 58

2 Zones	Temp Protect Plus	Humidity Select	Fresh Air	UV Protect Plus	Vibrate Safe	LED	Soft System	Telescopic Rails
Super Silent	Touch & Swipe Display	Door Lock	Smart Device					

86-92

Commandes

- Ecran TFT couleur 2,4", Touch & Swipe
- Affichage digital de la température pour les 2 zones
- Compatible Smart Home, SmartDeviceBox incluse
- Alarme de température : visuelle et sonore
- Alarme de porte : visuelle et sonore
- Sécurité enfants

Cave à vin

- 2 zones de température réglables de +5 °C à +20 °C
- 2 circuits de froid
- Air brassé, renouvellement d'air par filtre à charbon FreshAir
- Régulation de l'hygrométrie à deux niveaux
- Eclairage plafonnier LED dans chaque zone commutable avec variateur
- Étagères en bois
- 5 surfaces de stockage, dont 4 sur rails télescopiques

Finition et Equipements

- Poignées de transport arrières
- Pieds réglables à l'avant et à l'arrière
- Porte réversible
- Joint de porte amovible



UWpri 3761

Vinidor Selection

Affleurant / Sous plan

Classe énergétique :	F <small>A B C D E G</small>
Consommation an / 24 h :	106 / 0,290 kWh
Capacité bouteilles bordeaux 0,75 L :	44 ²
Volume total ² :	114 l
Niveau sonore / classe sonore :	34 dB(A) / B, SuperSilent
Classe climatique :	SN-ST (de +10 °C à +38 °C)
Porte :	Porte vitrée isolante
Dimensions de niche en cm (H/L/P) :	86-92 / 60 / min. 58

1 Zone	Temp Protect Plus	Humidity Select	UV Protect Plus	Vibrate Safe	LED	Soft System	Telescopic Rails	Super Silent
Touch & Swipe Display	Door Lock	Smart Device						

86-92

Commandes

- Ecran TFT couleur 2,4", Touch & Swipe
- Affichage digital de la température
- Compatible Smart Home, SmartDeviceBox incluse
- Alarme de température : visuelle et sonore
- Alarme de porte : visuelle et sonore
- Sécurité enfants

Cave à vin

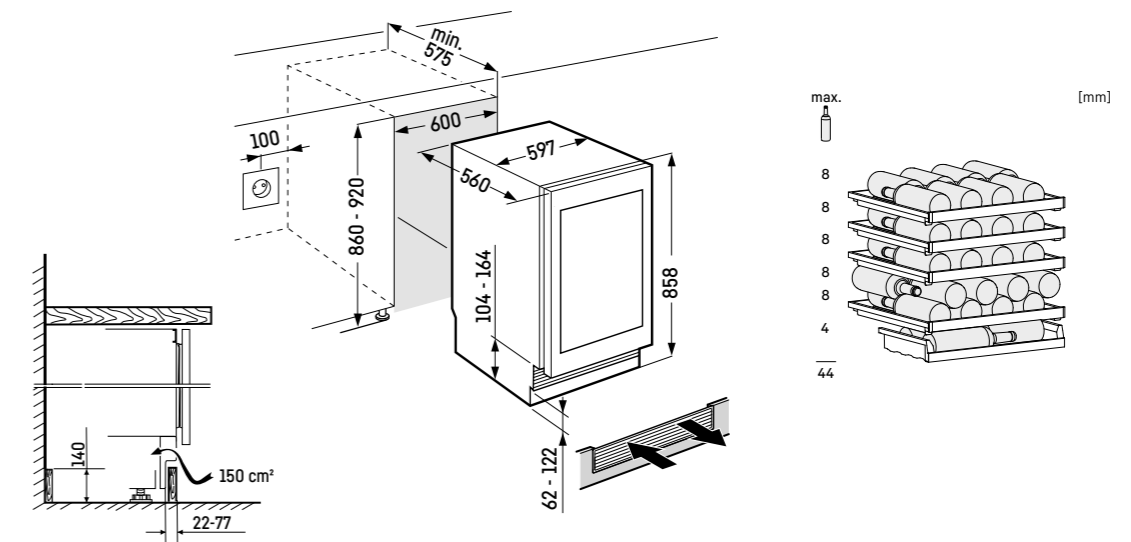
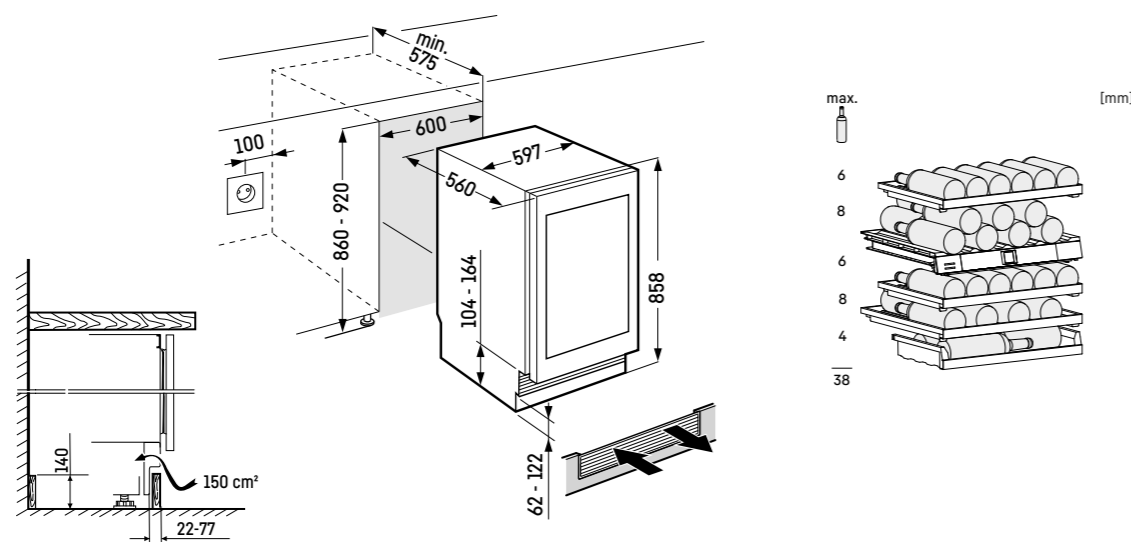
- 1 zone de température réglables de +5 °C à +20 °C
- Air brassé, renouvellement d'air par filtre à charbon FreshAir
- Régulation de l'hygrométrie à deux niveaux
- Eclairage plafonnier LED dans chaque zone commutable avec variateur
- Étagères en bois
- 5 surfaces de stockage, dont 5 sur rails télescopiques

Finition et Equipements

- Poignées de transport arrières
- Pieds réglables à l'avant et à l'arrière
- Porte réversible
- Joint de porte amovible



Caves à vin

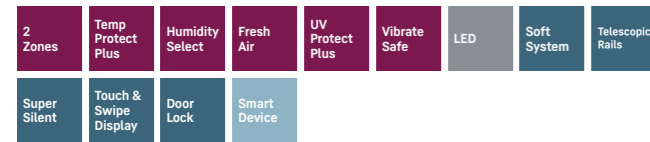


UWpri 3662

Vinidor Selection

Affleurant / Sous plan

Classe énergétique :	
Consommation an / 24 h :	104 / 0,284 kWh
Capacité bouteilles bordeaux 0,75 L :	32 ¹
Volume total ² :	92 l
Niveau sonore / classe sonore :	34 dB(A) / B, SuperSilent
Classe climatique :	SN-ST (de +10 °C à +38 °C)
Porte :	Porte vitrée isolante
Dimensions de niche en cm (H/L/P) :	82-88 / 60 / min. 58



↑
82-88
↓

Commandes

- Ecran TFT couleur 2,4", Touch & Swipe
- Affichage digital de la température pour les 2 zones
- Compatible Smart Home, SmartDeviceBox incluse
- Alarme de température : visuelle et sonore
- Alarme de porte : visuelle et sonore
- Sécurité enfants

Cave à vin

- 2 zones de température réglables de +5 °C à +20 °C
- 2 circuits de froid
- Air brassé, renouvellement d'air par filtre à charbon FreshAir
- Régulation de l'hygrométrie à deux niveaux
- Eclairage plafonnier LED dans chaque zone commutable avec variateur
- Étagères en bois
- 4 surfaces de stockage, dont 4 sur rails télescopiques

Finition et Equipements

- Poignées de transport arrières
- Pieds réglables à l'avant et à l'arrière
- Porte réversible
- Joint de porte amovible



UWgb 3632

Vinidor

Affleurant / Sous plan

Classe énergétique :	
Consommation an / 24 h :	105 / 0,287 kWh
Capacité bouteilles bordeaux 0,75 L :	32 ¹
Volume total ² :	98 l
Niveau sonore / classe sonore :	36 dB(A) / C
Classe climatique :	SN-ST (de +10 °C à +38 °C)
Porte :	Vitrée anti-UV cadre noir
Dimensions de niche en cm (H/L/P) :	82-88 / 60 / min. 58



↑
82-88
↓

Commandes

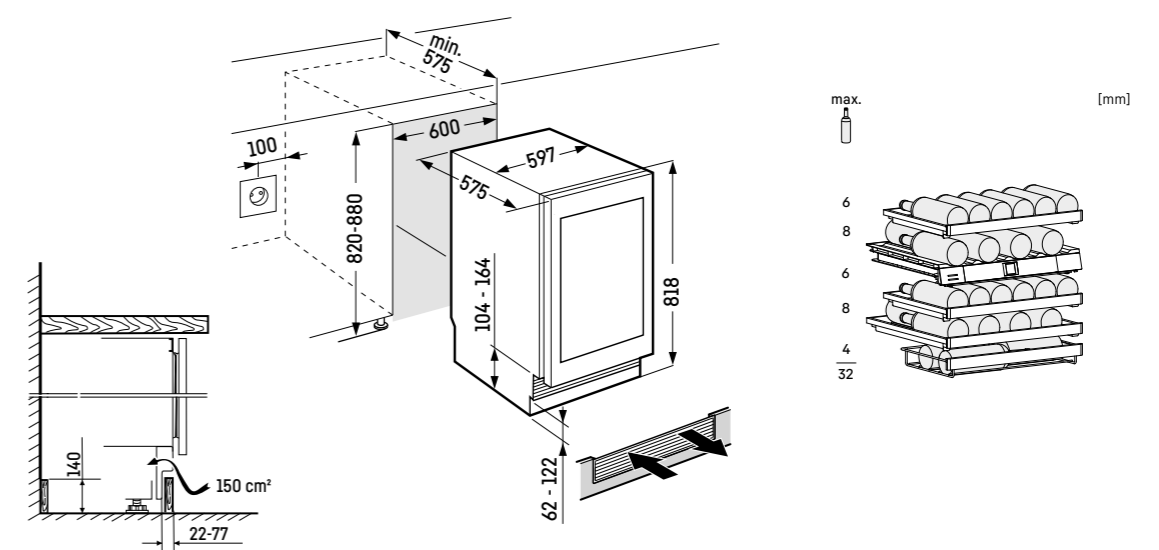
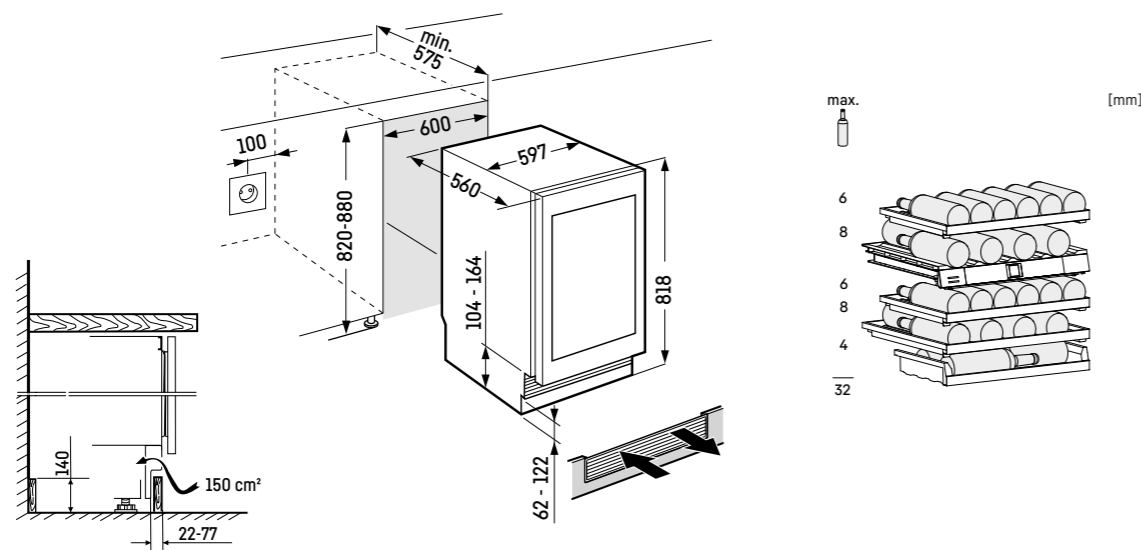
- Ecran tactile digital monochrome 2,4"
- Affichage digital de la température pour les 2 zones
- Compatible Smart Home avec la SmartDeviceBox en option
- Alarme de température : visuelle et sonore
- Alarme de porte : visuelle et sonore
- Sécurité enfants

Cave à vin

- 2 zones de température réglables de +5 °C à +20 °C
- 2 circuits de froid
- Air brassé, renouvellement d'air par filtre à charbon FreshAir
- Régulation de l'hygrométrie à deux niveaux
- Eclairage plafonnier LED dans chaque zone commutable avec variateur
- Étagère métallique avec façade en bois
- 5 surfaces de stockage, dont 3 sur rails télescopiques

Finition et Equipements

- Poignée intégrée
- Poignées de transport arrières
- Pieds réglables à l'avant et à l'arrière
- Porte réversible
- Joint de porte amovible



UWgb 3631

Vinidor

Affleurant / Sous plan

Classe énergétique :	F <small>A G</small>
Consommation an / 24 h :	106 / 0,290 kWh
Capacité bouteilles bordeaux 0,75 L :	44 ¹
Volume total ² :	110 l
Niveau sonore / classe sonore :	36 dB(A) / C
Classe climatique :	SN-ST (de +10°C à +38°C)
Porte :	Vitrée anti-UV cadre noir
Dimensions de niche en cm (H/L/P) :	82-88 / 60 / min. 58



82-88

Commandes

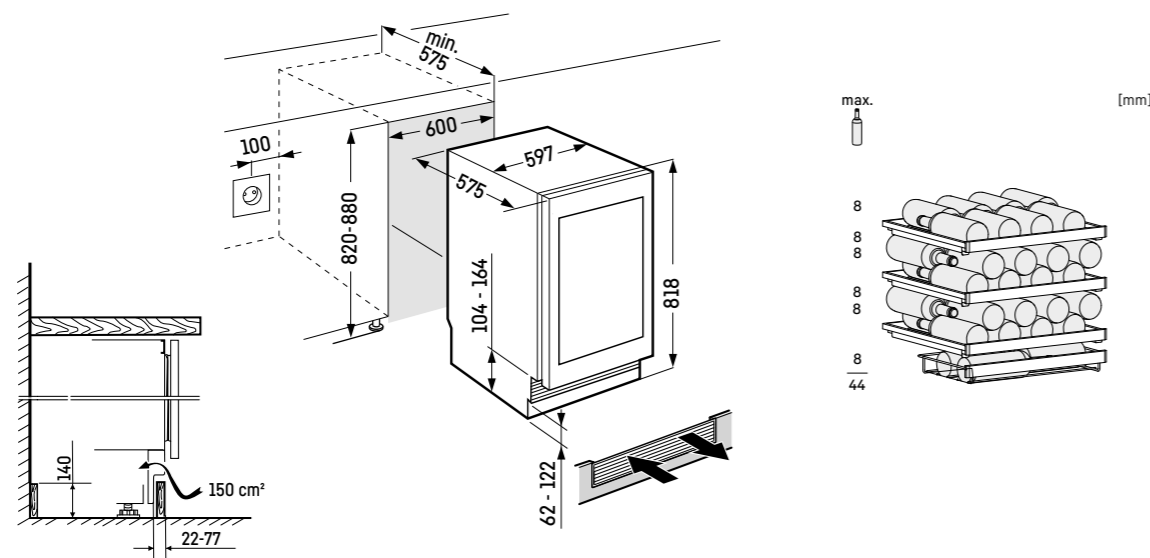
- Ecran tactile digital monochrome 2,4"
- Affichage digital de la température
- Compatible Smart Home avec la SmartDeviceBox en option
- Alarme de température : visuelle et sonore
- Alarme de porte : visuelle et sonore
- Sécurité enfants

Cave à vin

- 1 zone de température réglables de +5°C à +20°C
- Air brassé, renouvellement d'air par filtre à charbon FreshAir
- Régulation de l'hygrométrie à deux niveaux
- Eclairage plafonnier LED dans chaque zone commutable avec variateur
- Étagère métallique avec façade en bois
- 4 surfaces de stockage, dont 3 sur rails télescopiques

Finition et Equipements

- Poignée intégrée
- Poignées de transport arrières
- Pieds réglables à l'avant et à l'arrière
- Porte réversible
- Joint de porte amovible



WKEgb 582

GrandCru

Affleurant / Encastrable

Classe énergétique :	G <small>A G</small>
Consommation an / 24 h :	116 / 0,317 kWh
Capacité bouteilles bordeaux 0,75 L :	18 ¹
Volume total ² :	47 l
Niveau sonore / classe sonore :	32 dB(A) / B, SuperSilent
Classe climatique :	SN-ST (de +10°C à +38°C)
Porte :	Porte vitrée isolée noire, sans poignée ni cadre
Dimensions de niche en cm (H/L/P) :	45-45,2 / 56-57 / min. 55



45

Commandes

- Electronique LCD, sensitif
- Affichage digital de la température
- Alarme de température : visuelle et sonore
- Alarme de porte : sonore
- Sécurité enfants

Cave à vin

- 1 zone de température réglables de +5°C à +20°C
- Air brassé, renouvellement d'air par filtre à charbon FreshAir
- Hygrométrie maîtrisée par le brasseur d'air
- Eclairage intérieur LED commutable avec variateur
- Clayettes bois
- 3 surfaces de stockage, dont 2 sur rails télescopiques

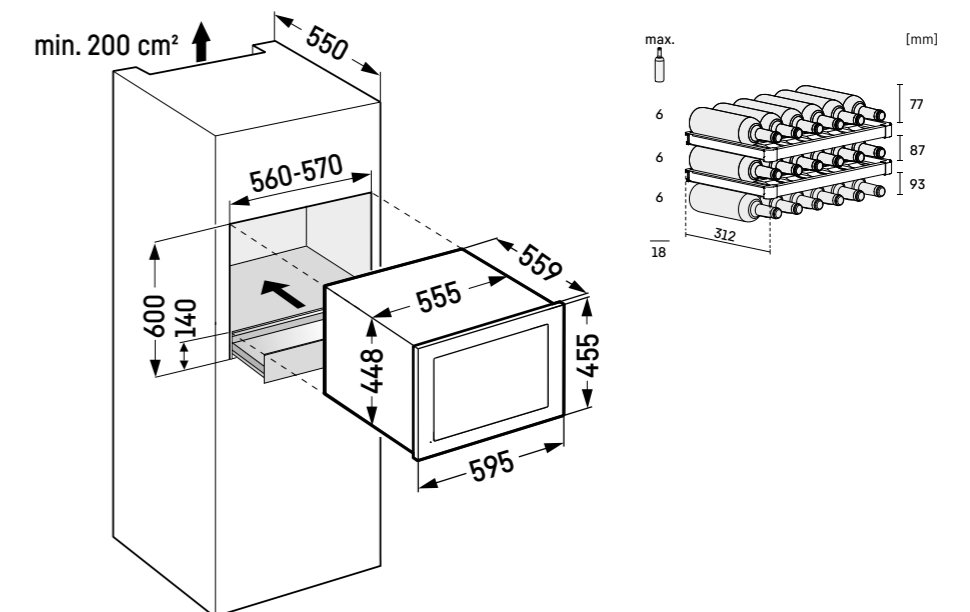
Finition et Equipements

- Porte abattante avec TipOpen
- Charnière intégrée avec blocage de porte



Important :

Évacuation toujours par le haut.
En cas de placement sous un plan de travail, une grille de ventilation est nécessaire.
Porte vitrée avec cadre en verre noir (gb) ou cadre en verre blanc (gw), sans poignée.
Dimensions porte : (L/H/P) 595 / 455 / 35 mm



Caves à vin pose-libre

WPgbi 5283 Vinidor Selection



WPsd 5252 Vinidor

	Vinidor
Qualité	Température constante <p>Plage de température réglable en 2 zones : +5 °C à +20 °C</p> Affichage permanent de la température réelle <p>Triple verre de sécurité résistant aux UV/UVProtect Plus</p> Stockage amortissant les vibrations / VibrateSafe
Climat optimal	Joint de porte déclinable <p>2 pieds réglables en hauteur</p> Humidité réglable avec HumiditySelect
Confort et flexibilité	Filtre à charbon actif FreshAir avec rappel de remplacement dans chaque zone de séparation <p>Réglage de la température au degré °C près</p> Clayette à empreintes de stockage dans le séparateur de zone, amovible et équipable en option des rayons en bois FlexFit <p>Clayette de présentation, présentoir à bouteille en inox</p> Fermeture de porte amortie SoftSystem
Design et art de vivre	Écran : 9 ou 12 langues au choix ** (DE/EN/FR/ES/IT/NL/CS/PL/PT)
Sécurité	Eclairage plafonnier LED dans chaque zone <p>Paroi arrière Inox SmartSteel</p> Electronique Touch (modèles Inox) Electronique Touch&Swipe (modèles BlackSteel) <p>Éclairage de présentation (porte vitrée)</p> Poignée à dépression aluminium <p>Faible niveau sonore</p> InteriorFit <p>TempProtect Plus</p> Alarme d'ouverture de porte prolongée, de température et de panne de courant <p>Alarme sonore et visuelle sur l'écran, via l'éclairage et par notification push grâce à SmartDevice *</p> Verrouillage écran
Connectivité *	SmartDevice fournie de série <p>Éclairage de présentation *</p> Réglage de la température au degré °C près * <p>Affichage et commande des fonctions importantes de l'appareil *</p>

Les équipements différenciés sont surlignés dans la **gamme supérieure**.

	Vinidor Selection
Qualité	Température constante <p>Plage de température réglable en 2 ou 3 zones : +5 °C à +20 °C</p> Affichage permanent de la température réelle <p>Triple verre de sécurité résistant aux UV/UVProtect Plus</p> Stockage amortissant les vibrations / VibrateSafe
Climat optimal	Joint de porte déclinable <p>2 pieds réglables en hauteur</p> Humidité réglable avec HumiditySelect <p>Affichage fixe de l'hygrométrie pour la zone de conservation</p> Réservoir à eau
Confort et flexibilité	Filtre à charbon actif FreshAir avec rappel de remplacement dans chaque zone de séparation <p>Réglage de la température au degré °C près</p> Zone de séparation équipée de rayons en bois FlexiFit
Design et art de vivre	Présentoir à bouteille en inox <p>Fermeture de porte amortie SoftSystem</p> Clayettes en bois de hêtre FlexFit montées en sur rails SoftTelescopic <p>Écran : 12 langues au choix (DE/EN/FR/ES/IT/NL/CS/PL/PT/BG/RU/ZH-CN)</p> SommelierBoard **
Sécurité	LightTower <p>Paroi arrière BlackSteel</p> Écran Touch&Swipe, dans la porte vitrée <p>Éclairage de présentation</p> Poignée verticale intégrée <p>Faible niveau sonore</p> InteriorFit <p>TempProtect Plus</p> Alarme d'ouverture de porte prolongée, de température et de panne de courant <p>Alarme sonore et visuelle sur l'écran, via l'éclairage et par notification push grâce à SmartDevice *</p> Verrouillage écran
Connectivité *	eDoorLock, serrure électronique de porte <p>SmartDevice fournie de série</p> Éclairage de présentation * <p>Réglage de la température au degré °C près *</p> Affichage et commande des fonctions importantes de l'appareil *

	GrandCru	GrandCru Selection
Qualité	Température constante <p>Plage de température réglable dans une zone : de +5 °C à +20 °C</p> Affichage permanent de la température réelle <p>Triple verre de sécurité résistant aux UV/UVProtect Plus</p> Stockage amortissant les vibrations / VibrateSafe <p>Capacité maximale grâce à un stockage des bouteilles col à col</p> Joint de porte déclinable <p>2 pieds réglables en hauteur</p>	Température constante <p>Plage de température réglable dans une zone : de +5 °C à +20 °C</p> Affichage permanent de la température réelle <p>Triple verre de sécurité résistant aux UV/UVProtect Plus</p> Stockage amortissant les vibrations / VibrateSafe <p>Capacité maximale grâce à un stockage des bouteilles col à col</p> Joint de porte déclinable <p>2 pieds réglables en hauteur</p>
Climat optimal	Humidité de l'air réglable grâce à HumiditySelect <p>1 filtre FreshAir avec rappel de remplacement</p> Réglage de la température au degré °C près	Humidité de l'air réglable grâce à HumidityControl <p>Affichage du taux réel d'humidité de l'air</p> 1 filtre FreshAir avec rappel de remplacement <p>Réglage de la température au degré °C près</p>
Confort et flexibilité	Aide au chargement EasyFill <p>SelfClosing Door</p> Clayettes en bois, réglables en hauteur <p>Écran : 9 langues au choix (DE/EN/FR/ES/IT/NL/CS/PL/PT)</p>	Aide au chargement EasyFill <p>SelfClosing Door</p> Clayettes en bois, réglables en hauteur <p>Écran : 9 langues au choix (DE/EN/FR/ES/IT/NL/CS/PL/PT)</p>
Design et art de vivre	Plafonnier LED <p>Panneau de paroi arrière : en métal gris graphite</p> Écran tactile <p>Éclairage de présentation (porte vitrée)</p> Poignée : noire <p>Faible niveau sonore</p>	Plafonnier LED (porte pleine), LightColumn (porte vitrée) <p>Panneau de paroi arrière : en acier inoxydable</p> Écran tactile <p>Éclairage de présentation (porte vitrée)</p> Poignée : en aluminium brossé <p>Faible niveau sonore</p>
Sécurité	TempProtect Plus <p>Alarme d'ouverture de porte prolongée, de température et de panne de courant</p> Alarme sonore et visuelle sur l'écran, via l'éclairage et par notification push grâce à SmartDevice * <p>Verrouillage écran</p> Serrure mécanique disponible en option	TempProtect Plus <p>Alarme d'ouverture de porte prolongée, de température et de panne de courant</p> Alarme sonore et visuelle sur l'écran, via l'éclairage et par notification push grâce à SmartDevice * <p>Verrouillage écran</p> Serrure mécanique fournie de série
Connectivité *	SmartDevice ready <p>Éclairage de présentation *</p> Réglage de la température au degré C° près * <p>Affichage et commande des fonctions importantes de l'appareil *</p>	SmartDevice fournie de série <p>Éclairage de présentation *</p> Réglage de la température au degré °C près * <p>Affichage et commande des fonctions importantes de l'appareil *</p>

Les équipements différenciés sont surlignés dans la **gamme supérieure**.

*Via l'application SmartDevice

**Dépend du modèle

La qualité dans les moindres détails



LightTower

Habilement utilisée, elle peut faire des merveilles et créer une atmosphère idéale, à l'instar de nos appareils à porte vitrée. Deux colonnes de lumière verticales soulignent le caractère inestimable de vos bouteilles de vin, à chaque fois que vous ouvrez la porte, ou en permanence. Ce choix vous appartient, tout comme celui de l'intensité de la lumière.



Panneau arrière en finition BlackSteel

Un panneau arrière en finition BlackSteel : la toile de fond rêvée pour votre collection de vins. L'acier inoxydable de couleur noire ajoute du cachet à l'intérieur de votre cave à vin. Mais au-delà de ses qualités esthétiques, la paroi arrière assure également une circulation équilibrée de l'air et un contrôle parfait de l'humidité.



Réservoir à eau

Un taux d'hygrométrie idéal, même dans un environnement sec ? C'est possible grâce au réservoir à eau facilement adaptable disponible en accessoire. Il aide à maintenir un taux d'humidité optimal dans l'appareil en recueillant l'eau naturellement présente à l'intérieur de celui-ci ou en le remplissant manuellement selon les besoins. Ainsi, votre collection de vin est stockée dans des conditions idéales, quel que soit l'environnement.



Écran en verre Touch & Swipe

Maintenez les conditions de température idéales à l'intérieur de votre cave à vin, sans jamais ouvrir la porte. Grâce à l'écran en verre Touch & Swipe, naviguez en toute simplicité dans l'interface épurée. Gérez la température et l'humidité sur cet écran aux couleurs vives. Même lorsque vous ne l'utilisez pas, l'écran vous indique en temps réel la température de chaque zone.



Verrouillage électronique

S'il est une chose dans la vie dont vous n'avez pas à douter, c'est bien de la sécurité de vos vins. C'est ce que garantit le verrouillage électronique de la porte : elle se déverrouille en saisissant un code PIN empêchant ainsi toute utilisation non autorisée. Cette méthode de déverrouillage pratique vous permet d'ouvrir la porte simplement et rapidement.



Rails télescopiques

Le plaisir de parcourir votre collection de vins est encore plus grand. La conception soignée des rails télescopiques souples des caves à vin Vinidor Selection garantit une manipulation tout en douceur de vos clayettes à vin, perturbant ainsi au minimum votre vin. Vos bouteilles sont à portée de main, et vous n'avez plus qu'à choisir celle qui répond à vos envies.



Poignées encastrées

Fonctionnelles et élégantes : les poignées encastrées des modèles Vinidor Selection offrent une préhension douce et agréable. Le design raffiné de la cave à vin s'intègre même dans les environnements les plus sophistiqués.



Poignée à dépression

Toutes les portes sont faites pour être ouvertes, mais seules certaines ne requièrent aucun effort. Que vous ayez besoin d'accéder à votre cave à vin fréquemment ou que vous recherchiez la simplicité, le mécanisme d'ouverture de la porte intégré ménage vos efforts et limite les contraintes qui pèsent sur l'appareil. En prime, cette élégante poignée ajoute du cachet à votre appareil.



Clayettes FlexFit

Encore plus de flexibilité pour le stockage des bouteilles de vin. Les modèles Vinidor Selection sont équipés de clayettes FlexFit : le rayonnage en bois de la clayette est entièrement réglable et permet d'accueillir une grande variété de bouteilles. Elles peuvent être montées en tant qu'accessoires sur les modèles Vinidor dotés de clayettes en plastique.



Filtre à charbon actif

Pour permettre à vos vins de s'épanouir dans un climat optimal, toutes les caves à vin Liebherr sont équipées d'un filtre à charbon actif qui retient efficacement tous les types d'odeurs. Votre vin conserve ainsi tout son bouquet. Pour qu'il en soit toujours ainsi, votre cave à vin Liebherr vous rappelle tous les 6 mois de renouveler le filtre, ce que vous pouvez faire facilement vous-même.



Espace Sommelier

Cet ensemble élégant met en valeur tous vos vins, verres, carafes et ustensiles avec raffinement. Outre son élégance, il se veut résolument pratique grâce à sa boîte de rangement intégrée et à son plan de travail dédié à l'ouverture des bouteilles de vin et au service.



Porte à fermeture automatique avec aide au chargement EasyFill

Une fonction qui vous facilite le chargement. Grâce à l'aide au chargement EasyFill, la porte de votre cave à vin est maintenue ouverte à partir d'un angle d'ouverture de 90°, ce qui facilite beaucoup le remplissage de l'appareil. Grâce au mécanisme de fermeture automatique SelfClosing, la porte se ferme toute seule et tout en douceur lorsqu'elle est ouverte de moins de 90°, préservant ainsi vos vins précieux.



Éclairage de présentation

Mettez en lumière votre collection avec l'éclairage de présentation. Sur les appareils dotés de portes vitrées, la lumière peut être maintenue allumée même lorsque la porte est fermée. Ainsi, votre collection de vin attire toujours les regards. Vous pouvez personnaliser la luminosité de l'éclairage via l'application SmartDevice et l'écran de contrôle.



WFbli 7741

Perfection

Classe énergétique :	
Consommation an/24 h :	121 / 0,331 kWh
Capacité bouteilles bordeaux 0,75 L :	284 ¹
Volume total ² :	642 l
Niveau sonore / classe sonore :	38 dB(A) / C
Classe climatique :	SN-ST (de +10 °C à +38 °C)
Porte / Côtés :	Triple vitrage anti-UV cadre noir / Noir
Dimensions en cm (H/L/P) :	204,4 / 74,7 / 76,3

1 Zone	Temp Protect Plus	Power Chill	Humidity Select	Fresh Air	UV Protect Plus	Vibrate Safe	Light Column	Presentation Light
Telescopic Rails	Touch & Swipe Display	eDoor Lock	Easy Serve Basket	Self Closing Door	Easy Fill	Smart Device		

Commandes

- Ecran TFT couleur 2,4" en façade, Touch & Swipe
- Affichage digital de la température
- Compatible Smart Home, SmartDeviceBox incluse
- Alarme de température : visuelle et sonore
- Alarme de porte : visuelle et sonore
- Sécurité enfants

Cave à vin

- 1 zone de température réglables de +5 °C à +20 °C
- Air brassé, renouvellement d'air par filtre à charbon FreshAir
- Régulation de l'hygrométrie à deux niveaux
- Éclairage latéral LED - 2 points commutable avec variateur
- Étagère en métal avec façade en bois réglables en hauteur
- 7 surfaces de stockage, dont 1 sur rails télescopiques

Finition et Equipements

- Poignée à dépression
- Poignées de transport arrières, roulettes de transport à l'arrière
- Pieds réglables à l'avant
- Porte réversible
- Joint de porte amovible

¹ Cet appareil est exclusivement dédié à la conservation du vin. Capacité max. en bouteilles de Bordeaux (0,75 l) selon Norme NF H 35-124 (H: 300,5 mm, Ø 76,1 mm).



WFbli 5241

Perfection

Classe énergétique :	
Consommation an/24 h :	117 / 0,320 kWh
Capacité bouteilles bordeaux 0,75 L :	188 ²
Volume total ² :	459 l
Niveau sonore / classe sonore :	38 dB(A) / C
Classe climatique :	SN-ST (de +10 °C à +38 °C)
Porte / Côtés :	Triple vitrage anti-UV cadre noir / Noir
Dimensions en cm (H/L/P) :	188,4 / 59,7 / 76,3

1 Zone	Temp Protect Plus	Power Chill	Humidity Select	Fresh Air	UV Protect Plus	Vibrate Safe	Light Column	Presentation Light
Telescopic Rails	Touch & Swipe Display	eDoor Lock	Easy Serve Basket	Self Closing Door	Easy Fill	Smart Device		

Commandes

- Ecran TFT couleur 2,4" en façade, Touch & Swipe
- Affichage digital de la température
- Compatible Smart Home, SmartDeviceBox incluse
- Alarme de température : visuelle et sonore
- Alarme de porte : visuelle et sonore
- Sécurité enfants

Cave à vin

- 1 zone de température réglables de +5 °C à +20 °C
- Air brassé, renouvellement d'air par filtre à charbon FreshAir
- Régulation de l'hygrométrie à deux niveaux
- Éclairage latéral LED - 2 points commutable avec variateur
- Étagère en métal avec façade en bois réglables en hauteur
- 7 surfaces de stockage, dont 1 sur rails télescopiques

Finition et Equipements

- Poignée à dépression
- Poignées de transport arrières, roulettes de transport à l'arrière
- Pieds réglables à l'avant
- Porte réversible
- Joint de porte amovible

² Conformément au règlement UE 2019/2016, nous indiquons le volume total sous forme de nombre entier (arrondi à l'unité inférieure) et le volume des compartiments congélation et réfrigération avec un chiffre après la décimale. L'éventail complet des classes d'efficacité se trouve sur page 342. Conformément à (UE) 2017 / 1369 6a.



WFbli 5041

Perfection

Classe énergétique :	
Consommation an/24 h :	111 / 0,304 kWh
Capacité bouteilles bordeaux 0,75 L :	158 ²
Volume total ² :	398 l
Niveau sonore / classe sonore :	38 dB(A) / C
Classe climatique :	SN-ST (de +10 °C à +38 °C)
Porte / Côtés :	Triple vitrage anti-UV cadre noir / Noir
Dimensions en cm (H/L/P) :	168,4 / 59,7 / 76,3

1 Zone	Temp Protect Plus	Power Chill	Humidity Select	Fresh Air	UV Protect Plus	Vibrate Safe	Light Column	Presentation Light
Telescopic Rails	Touch & Swipe Display	eDoor Lock	Easy Serve Basket	Self Closing Door	Easy Fill	Smart Device		

Commandes

- Ecran TFT couleur 2,4" en façade, Touch & Swipe
- Affichage digital de la température
- Compatible Smart Home, SmartDeviceBox incluse
- Alarme de température : visuelle et sonore
- Alarme de porte : visuelle et sonore
- Sécurité enfants

Cave à vin

- 1 zone de température réglables de +5 °C à +20 °C
- Air brassé, renouvellement d'air par filtre à charbon FreshAir
- Régulation de l'hygrométrie à deux niveaux
- Éclairage latéral LED - 2 points commutable avec variateur
- Étagère en métal avec façade en bois réglables en hauteur
- 6 surfaces de stockage, dont 1 sur rails télescopiques

Finition et Equipements

- Poignée à dépression
- Poignées de transport arrières, roulettes de transport à l'arrière
- Pieds réglables à l'avant
- Porte réversible
- Joint de porte amovible



Espace Sommelier

Cet ensemble élégant met en valeur tous vos vins, verres, carafes et ustensiles avec raffinement. Outre son élégance, il se veut résolument pratique grâce à sa boîte de rangement intégrée et à son plan de travail dédié à l'ouverture des bouteilles de vin et au service.



Clayettes FlexFit

Encore plus de flexibilité pour le stockage des bouteilles de vin. Les modèles Vinidor Selection sont équipés de clayettes FlexFit : le rayonnage en bois de la clayette est entièrement réglable et permet d'accueillir une grande variété de bouteilles. Elles peuvent être montées en tant qu'accessoires sur les modèles Vinidor dotés de clayettes en plastique.



← 70 →

WPgbi 7483

Vinidor Selection

Classe énergétique :	
Consommation an / 24 h :	144 / 0,394 kWh
Capacité bouteilles bordeaux 0,75 L :	149 ¹
Volume total ² :	561 l
Niveau sonore / classe sonore :	35 dB(A) / B, SuperSilent
Classe climatique :	SN-ST (de +10 °C à +38 °C)
Porte / Côtés :	Triple vitrage anti-UV plein verre noir / BlackSteel
Dimensions en cm (H/L/P) :	201,3 / 69,7 / 76,4

3 Zones	Temp Protect Plus	Humidity Select	Fresh Air	UV Protect Plus	Flex Fit	Sommelier Board	Vibrate Safe	Steel Interior
Light Tower	Soft System	Telescopic Rails	Super Silent	Touch & Swipe Display	eDoor Lock	Smart Device		

Commandes

- Ecran TFT couleur 2,4" en façade, Touch & Swipe
- Affichage digital de la température pour les 3 zones
- Compatible Smart Home, SmartDeviceBox incluse
- Alarme de température : visuelle et sonore
- Alarme de porte : visuelle et sonore
- Sécurité enfants

Cave à vin

- 3 zones de température réglables de +5 °C à +20 °C
- 3 circuits de froid
- Air brassé, renouvellement d'air par filtre à charbon FreshAir
- Régulation de l'hygrométrie à deux niveaux
- Colonnes latérales LED commutable avec variateur
- Clayettes bois
- 11 surfaces de stockage, dont 8 sur rails télescopiques

Finition et Equipements

- Poignée intégrée verticale
- Poignées de transport avants et arrières, roulettes de transport à l'arrière
- Pieds réglables à l'avant
- Porte réversible
- Joint de porte amovible

¹ Cet appareil est exclusivement dédié à la conservation du vin. Capacité max. en bouteilles de Bordeaux (0,75 l) selon Norme NF H 35-124 (H: 300,5 mm, Ø 76,1 mm).



← 70 →

WPgbi 7473

Vinidor Selection

Classe énergétique :	
Consommation an / 24 h :	144 / 0,394 kWh
Capacité bouteilles bordeaux 0,75 L :	182 ²
Volume total ² :	561 l
Niveau sonore / classe sonore :	35 dB(A) / B, SuperSilent
Classe climatique :	SN-ST (de +10 °C à +38 °C)
Porte / Côtés :	Triple vitrage anti-UV plein verre noir / BlackSteel
Dimensions en cm (H/L/P) :	201,3 / 69,7 / 76,4

3 Zones	Temp Protect Plus	Humidity Select	Fresh Air	UV Protect Plus	Flex Fit	Vibrate Safe	Steel Interior	Light Tower
Soft System	Telescopic Rails	Super Silent	Touch & Swipe Display	eDoor Lock	Smart Device			

Commandes

- Ecran TFT couleur 2,4" en façade, Touch & Swipe
- Affichage digital de la température pour les 3 zones
- Compatible Smart Home, SmartDeviceBox incluse
- Alarme de température : visuelle et sonore
- Alarme de porte : visuelle et sonore
- Sécurité enfants

Cave à vin

- 3 zones de température réglables de +5 °C à +20 °C
- 3 circuits de froid
- Air brassé, renouvellement d'air par filtre à charbon FreshAir
- Régulation de l'hygrométrie à deux niveaux
- Colonnes latérales LED commutable avec variateur
- Clayettes bois
- 12 surfaces de stockage, dont 9 sur rails télescopiques

Finition et Equipements

- Poignée intégrée verticale
- Poignées de transport avants et arrières, roulettes de transport à l'arrière
- Pieds réglables à l'avant
- Porte réversible
- Joint de porte amovible

² Conformément au règlement UE 2019/2016, nous indiquons le volume total sous forme de nombre entier (arrondi à l'unité inférieure) et le volume des compartiments congélation et réfrigération avec un chiffre après la décimale. L'éventail complet des classes d'efficacité se trouve sur page 342. Conformément à (UE) 2017 / 1369 6a.



← 70 →

WPgbi 7472

Vinidor Selection

Classe énergétique :	
Consommation an / 24 h :	145 / 0,397 kWh
Capacité bouteilles bordeaux 0,75 L :	204 ²
Volume total ² :	575 l
Niveau sonore / classe sonore :	35 dB(A) / B, SuperSilent
Classe climatique :	SN-ST (de +10 °C à +38 °C)
Porte / Côtés :	Triple vitrage anti-UV plein verre noir / BlackSteel
Dimensions en cm (H/L/P) :	201,3 / 69,7 / 76,4

2 Zones	Temp Protect Plus	Humidity Select	Fresh Air	UV Protect Plus	Flex Fit	Vibrate Safe	Steel Interior	Light Tower
Soft System	Telescopic Rails	Super Silent	Touch & Swipe Display	eDoor Lock	Smart Device			

Commandes

- Ecran TFT couleur 2,4" en façade, Touch & Swipe
- Affichage digital de la température pour les 2 zones
- Compatible Smart Home, SmartDeviceBox incluse
- Alarme de température : visuelle et sonore
- Alarme de porte : visuelle et sonore
- Sécurité enfants

Cave à vin

- 2 zones de température réglables de +5 °C à +20 °C
- 2 circuits de froid
- Air brassé, renouvellement d'air par filtre à charbon FreshAir
- Régulation de l'hygrométrie à deux niveaux
- Colonnes latérales LED commutable avec variateur
- Clayettes bois
- 10 surfaces de stockage, dont 8 sur rails télescopiques

Finition et Equipements

- Poignée intégrée verticale
- Poignées de transport avants et arrières, roulettes de transport à l'arrière
- Pieds réglables à l'avant
- Porte réversible
- Joint de porte amovible



Rails télescopiques

Le plaisir de parcourir votre collection de vins est encore plus grand. La conception soignée des rails télescopiques souples des caves à vin Vinidor Selection garantit une manipulation tout en douceur de vos clayettes à vin, perturbant ainsi au minimum votre vin. Vos bouteilles sont à portée de main, et vous n'avez plus qu'à choisir celle qui répond à vos envies.



Clayettes FlexFit

Encore plus de flexibilité pour le stockage des bouteilles de vin. Les modèles Vinidor Selection sont équipés de clayettes FlexFit : le rayonnage en bois de la clayette est entièrement réglable et permet d'accueillir une grande variété de bouteilles. Elles peuvent être montées en tant qu'accessoires sur les modèles Vinidor dotés de clayettes en plastique.



WPgbi 5283 Vinidor Selection

Classe énergétique :	F
Consommation an / 24 h :	126 / 0,345 kWh
Capacité bouteilles bordeaux 0,75 L :	85¹
Volume total ² :	357 l
Niveau sonore / classe sonore :	35 dB(A) / B, SuperSilent
Classe climatique :	SN-ST (de +10 °C à +38 °C)
Porte / Côtés :	Triple vitrage anti-UV plein verre noir / BlackSteel
Dimensions en cm (H / L / P) :	185,4 / 59,7 / 67,8

3 Zones	Temp Protect Plus	Humidity Select	Fresh Air	UV Protect Plus	Flex Fit	Sommelier Board	Vibrate Safe	Steel Interior
Light Tower	Soft System	Telescopic Rails	Super Silent	Touch & Swipe Display	eDoor Lock	Smart Device		

Commandes

- Ecran TFT couleur 2,4" en façade, Touch & Swipe
- Affichage digital de la température pour les 3 zones
- Compatible Smart Home, SmartDeviceBox incluse
- Alarme de température : visuelle et sonore
- Alarme de porte : visuelle et sonore
- Sécurité enfants

Cave à vin

- 3 zones de température réglables de +5 °C à +20 °C
- 3 circuits de froid
- Air brassé, renouvellement d'air par filtre à charbon FreshAir
- Régulation de l'hygrométrie à deux niveaux
- Colonnes latérales LED commutable avec variateur
- Clayettes bois
- 10 surfaces de stockage, dont 7 sur rails télescopiques

Finition et Equipements

- Poignée intégrée verticale
- Poignées de transport avants et arrières, roulettes de transport à l'arrière
- Pieds réglables à l'avant
- Porte réversible
- Joint de porte amovible

¹ Cet appareil est exclusivement dédié à la conservation du vin. Capacité max. en bouteilles de Bordeaux (0,75 l) selon Norme NF H 35-124 (H: 300,5 mm, Ø 76,1 mm).



WPgbi 5273 Vinidor Selection

Classe énergétique :	F
Consommation an / 24 h :	126 / 0,345 kWh
Capacité bouteilles bordeaux 0,75 L :	104²
Volume total ² :	357 l
Niveau sonore / classe sonore :	35 dB(A) / B, SuperSilent
Classe climatique :	SN-ST (de +10 °C à +38 °C)
Porte / Côtés :	Triple vitrage anti-UV plein verre noir / BlackSteel
Dimensions en cm (H / L / P) :	185,4 / 59,7 / 67,8

3 Zones	Temp Protect Plus	Humidity Select	Fresh Air	UV Protect Plus	Flex Fit	Vibrate Safe	Steel Interior	Light Tower
Soft System	Telescopic Rails	Super Silent	Touch & Swipe Display	eDoor Lock	Smart Device			

Commandes

- Ecran TFT couleur 2,4" en façade, Touch & Swipe
- Affichage digital de la température pour les 3 zones
- Compatible Smart Home, SmartDeviceBox incluse
- Alarme de température : visuelle et sonore
- Alarme de porte : visuelle et sonore
- Sécurité enfants

Cave à vin

- 3 zones de température réglables de +5 °C à +20 °C
- 3 circuits de froid
- Air brassé, renouvellement d'air par filtre à charbon FreshAir
- Régulation de l'hygrométrie à deux niveaux
- Colonnes latérales LED commutable avec variateur
- Clayettes bois
- 11 surfaces de stockage, dont 8 sur rails télescopiques

Finition et Equipements

- Poignée intégrée verticale
- Poignées de transport avants et arrières, roulettes de transport à l'arrière
- Pieds réglables à l'avant
- Porte réversible
- Joint de porte amovible

² Conformément au règlement UE 2019/2016, nous indiquons le volume total sous forme de nombre entier (arrondi à l'unité inférieure) et le volume des compartiments congélation et réfrigération avec un chiffre après la décimale. L'éventail complet des classes d'efficacité se trouve sur page 342. Conformément à (UE) 2017 / 1369 6a.



Filtre à charbon actif

Pour permettre à vos vins de s'épanouir dans un climat optimal, toutes les caves à vin Liebherr sont équipées d'un filtre à charbon actif qui retient efficacement tous les types d'odeurs. Votre vin conserve ainsi tout son bouquet. Pour qu'il en soit toujours ainsi, votre cave à vin Liebherr vous rappelle tous les 6 mois de renouveler le filtre, ce que vous pouvez faire facilement vous-même.



Poignée à dépression

Toutes les portes sont faites pour être ouvertes, mais seules certaines ne requièrent aucun effort. Que vous ayez besoin d'accéder à votre cave à vin fréquemment ou que vous recherchiez la simplicité, le mécanisme d'ouverture de la porte intégré ménage vos efforts et limite les contraintes qui pèsent sur l'appareil. En prime, cette élégante poignée ajoute du cachet à votre appareil.



WPbsi 5252

Vinidor

Classe énergétique :	F
Consommation an / 24 h :	127 / 0,347 kWh
Capacité bouteilles bordeaux 0,75 L :	155¹
Volume total ² :	367 l
Niveau sonore / classe sonore :	37 dB(A) / C
Classe climatique :	SN-ST (de +10 °C à +38 °C)
Porte / Côtés :	Triple vitrage anti-UV cadre BlackSteel / BlackSteel
Dimensions en cm (H/L/P) :	185,4 / 59,7 / 67,5

2 Zones	Temp Protect Plus	Humidity Select	Fresh Air	UV Protect Plus	Vibrate Safe	Steel Interior	LED	Soft System
Touch & Swipe Display	Presentation Board	Smart Device						

Commandes

- Ecran TFT couleur 2,4" en façade, Touch & Swipe
- Affichage digital de la température pour les 2 zones
- Compatible Smart Home, SmartDeviceBox incluse
- Alarme de température : visuelle et sonore
- Alarme de porte : visuelle et sonore
- Sécurité enfants

Cave à vin

- 2 zones de température réglables de +5 °C à +20 °C
- 2 circuits de froid
- Air brassé, renouvellement d'air par filtre à charbon FreshAir
- Régulation de l'hygrométrie à deux niveaux
- Eclairage plafonnier LED dans chaque zone commutable avec variateur
- Clayettes bois réglables en hauteur
- 8 surfaces de stockage, dont 1 version présentation

Finition et Equipements

- Poignée à dépression
- Poignées de transport avants et arrières, roulettes de transport à l'arrière
- Pieds réglables à l'avant
- Porte réversible
- Joint de porte amovible

¹ Cet appareil est exclusivement dédié à la conservation du vin. Capacité max. en bouteilles de Bordeaux (0,75 l) selon Norme NF H 35-124 (H: 300,5 mm, Ø 76,1 mm).



WSbsi 5252

Vinidor

Classe énergétique :	E
Consommation an / 24 h :	100 / 0,274 kWh
Capacité bouteilles bordeaux 0,75 L :	155²
Volume total ² :	349 l
Niveau sonore / classe sonore :	37 dB(A) / C
Classe climatique :	SN-T (de +10 °C à +43 °C)
Porte / Côtés :	Porte pleine BlackSteel / BlackSteel
Dimensions en cm (H/L/P) :	185,4 / 59,7 / 67,5

2 Zones	Temp Protect Plus	Humidity Select	Fresh Air	Vibrate Safe	Steel Interior	LED	Soft System	Touch & Swipe Display
Presentation Board	Smart Device							

Commandes

- Ecran TFT couleur 2,4" en façade, Touch & Swipe
- Affichage digital de la température pour les 2 zones
- Compatible Smart Home, SmartDeviceBox incluse
- Alarme de température : visuelle et sonore
- Alarme de porte : visuelle et sonore
- Sécurité enfants

Cave à vin

- 2 zones de température réglables de +5 °C à +20 °C
- 2 circuits de froid
- Air brassé, renouvellement d'air par filtre à charbon FreshAir
- Régulation de l'hygrométrie à deux niveaux
- Eclairage plafonnier LED dans chaque zone
- Clayettes bois réglables en hauteur
- 8 surfaces de stockage, dont 1 version présentation

Finition et Equipements

- Poignée à dépression
- Poignées de transport avants et arrières, roulettes de transport à l'arrière
- Pieds réglables à l'avant
- Porte réversible
- Joint de porte amovible

² Conformément au règlement UE 2019/2016, nous indiquons le volume total sous forme de nombre entier (arrondi à l'unité inférieure) et le volume des compartiments congélation et réfrigération avec un chiffre après la décimale. L'éventail complet des classes d'efficacité se trouve sur page 342. Conformément à (UE) 2017 / 1369 6a.



WPsd 5252

Vinidor

Classe énergétique :	F
Consommation an / 24 h :	127 / 0,347 kWh
Capacité bouteilles bordeaux 0,75 L :	155¹
Volume total ² :	367 l
Niveau sonore / classe sonore :	37 dB(A) / C
Classe climatique :	SN-ST (de +10 °C à +38 °C)
Porte / Côtés :	Vitrée anti-UV avec cadre inox anti-traces / Silver
Dimensions en cm (H/L/P) :	185,4 / 59,7 / 67,5

2 Zones	Temp Protect Plus	Humidity Select	Fresh Air	UV Protect Plus	Vibrate Safe	Steel Interior	LED	Touch Display
Smart Device Ready								

Commandes

- Ecran tactile digital monochrome 2,4" derrière la porte
- Affichage digital de la température pour les 2 zones
- Compatible Smart Home avec la SmartDeviceBox en option
- Alarme de température : visuelle et sonore
- Alarme de porte : visuelle et sonore
- Sécurité enfants

Cave à vin

- 2 zones de température réglables de +5 °C à +20 °C
- 2 circuits de froid
- Air brassé, renouvellement d'air par filtre à charbon FreshAir
- Régulation de l'hygrométrie à deux niveaux
- Eclairage plafonnier LED dans chaque zone commutable avec variateur
- Clayettes bois réglables en hauteur
- 8 surfaces de stockage

Finition et Equipements

- Poignée à dépression
- Poignées de transport avants et arrières, roulettes de transport à l'arrière
- Pieds réglables à l'avant
- Porte réversible
- Joint de porte amovible



Écran en verre Touch & Swipe

Maintenez les conditions de température idéales à l'intérieur de votre cave à vin, sans jamais ouvrir la porte. Grâce à l'écran en verre Touch & Swipe, naviguez en toute simplicité dans l'interface épurée. Gérez la température et l'humidité sur cet écran aux couleurs vives. Même lorsque vous ne l'utilisez pas, l'écran vous indique en temps réel la température de chaque zone.



Verrouillage électronique

S'il est une chose dans la vie dont vous n'avez pas à douter, c'est bien de la sécurité de vos vins. C'est ce que garantit le verrouillage électronique de la porte : elle se déverrouille en saisissant un code PIN empêchant ainsi toute utilisation non autorisée. Cette méthode de déverrouillage pratique vous permet d'ouvrir la porte simplement et rapidement.



WPpsi 5052

Vinidor

Classe énergétique :	F
Consommation an / 24 h :	123 / 0,337 kWh
Capacité bouteilles bordeaux 0,75 L :	131¹
Volume total ² :	319 l
Niveau sonore / classe sonore :	37 dB(A) / C
Classe climatique :	SN-ST (de +10 °C à +38 °C)
Porte / Côtés :	Triple vitrage anti-UV cadre BlackSteel / BlackSteel
Dimensions en cm (H/L/P) :	165,4 / 59,7 / 67,5

2 Zones	Temp Protect Plus	Humidity Select	Fresh Air	UV Protect Plus	Vibrate Safe	Steel Interior	LED	Soft System
Touch & Swipe Display	Presentation Board	Smart Device						

Commandes

- Ecran TFT couleur 2,4" en façade, Touch & Swipe
- Affichage digital de la température pour les 2 zones
- Compatible Smart Home, SmartDeviceBox incluse
- Alarme de température : visuelle et sonore
- Alarme de porte : visuelle et sonore
- Sécurité enfants

Cave à vin

- 2 zones de température réglables de +5 °C à +20 °C
- 2 circuits de froid
- Air brassé, renouvellement d'air par filtre à charbon FreshAir
- Régulation de l'hygrométrie à deux niveaux
- Eclairage plafonnier LED dans chaque zone commutable avec variateur
- Clayettes bois réglables en hauteur
- 7 surfaces de stockage, dont 1 version présentation

Finition et Equipements

- Poignée à dépression
- Poignées de transport avants et arrières, roulettes de transport à l'arrière
- Pieds réglables à l'avant
- Porte réversible
- Joint de porte amovible

¹ Cet appareil est exclusivement dédié à la conservation du vin. Capacité max. en bouteilles de Bordeaux (0,75 l) selon Norme NF H 35-124 (H: 300,5 mm, Ø 76,1 mm).



Réservoir à eau

Un taux d'hygrométrie idéal, même dans un environnement sec ? C'est possible grâce au réservoir à eau facilement adaptable disponible en accessoire. Il aide à maintenir un taux d'humidité optimal dans l'appareil en recueillant l'eau naturellement présente à l'intérieur de celui-ci ou en le remplissant manuellement selon les besoins. Ainsi, votre collection de vin est stockée dans des conditions idéales, quel que soit l'environnement.



Filtre à charbon actif

Pour permettre à vos vins de s'épanouir dans un climat optimal, toutes les caves à vin Liebherr sont équipées d'un filtre à charbon actif qui retient efficacement tous les types d'odeurs. Votre vin conserve ainsi tout son bouquet. Pour qu'il en soit toujours ainsi, votre cave à vin Liebherr vous rappelle tous les 6 mois de renouveler le filtre, ce que vous pouvez faire facilement vous-même.



WPsd 4652

Vinidor

Classe énergétique :	F
Consommation an / 24 h :	118 / 0,323 kWh
Capacité bouteilles bordeaux 0,75 L :	107¹
Volume total ² :	272 l
Niveau sonore / classe sonore :	38 dB(A) / C
Classe climatique :	SN-ST (de +10 °C à +38 °C)
Porte / Côtés :	Vitrée anti-UV avec cadre inox anti-traces / Silver
Dimensions en cm (H/L/P) :	145,4 / 59,7 / 67,5

2 Zones	Temp Protect Plus	Humidity Select	Fresh Air	UV Protect Plus	Vibrate Safe	Steel Interior	LED	Touch Display
Smart Device Ready								

Commandes

- Ecran tactile digital monochrome 2,4" derrière la porte
- Affichage digital de la température pour les 2 zones
- Compatible Smart Home avec la SmartDeviceBox en option
- Alarme de température : visuelle et sonore
- Alarme de porte : visuelle et sonore
- Sécurité enfants

Cave à vin

- 2 zones de température réglables de +5 °C à +20 °C
- 2 circuits de froid
- Air brassé, renouvellement d'air par filtre à charbon FreshAir
- Régulation de l'hygrométrie à deux niveaux
- Eclairage plafonnier LED dans chaque zone commutable avec variateur
- Clayettes bois réglables en hauteur
- 6 surfaces de stockage

Finition et Equipements

- Poignée à dépression
- Poignées de transport avants et arrières, roulettes de transport à l'arrière
- Pieds réglables à l'avant
- Porte réversible
- Joint de porte amovible

² Conformément au règlement UE 2019/2016, nous indiquons le volume total sous forme de nombre entier (arrondi à l'unité inférieure) et le volume des compartiments congélation et réfrigération avec un chiffre après la décimale. L'éventail complet des classes d'efficacité se trouve sur page 342. Conformément à (UE) 2017 / 1369 6a.



WSbli 7731
GrandCru Selection

Classe énergétique :	E
Consommation an / 24 h :	102 / 0,279 kWh
Capacité bouteilles bordeaux 0,75 L :	324¹
Volume total ² :	628 l
Niveau sonore / classe sonore :	38 dB(A) / C
Classe climatique :	SN-T (de +10 °C à +43 °C)
Porte / Côtés :	Porte pleine Noir / Noir
Dimensions en cm (H/L/P) :	204,4 / 74,7 / 76,3

1 Zone	Temp Protect Plus	Humidity Control	Fresh Air	Vibrate Safe	Steel Interior	LED	Touch Display	Door Lock
Self Closing Door	Easy Fill	Smart Device						

Commandes

- Ecran tactile digital monochrome 2,4" derrière la porte
- Affichage digital de la température
- Compatible Smart Home, SmartDeviceBox incluse
- Alarme de température : visuelle et sonore
- Alarme de porte : visuelle et sonore
- Sécurité enfants

Cave à vin

- 1 zone de température réglables de +5°C à +20°C
- Régulation de l'hygrométrie entre 50% jusqu'à 80% RH*
- Air brassé, renouvellement d'air par filtre à charbon FreshAir
- Hygrométrie maîtrisée par le brasseur d'air
- Eclairage plafonnier LED
- Clayettes bois réglables en hauteur
- 7 surfaces de stockage

Finition et Equipements

- Poignée aluminium
- Poignées de transport arrières, roulettes de transport à l'arrière
- Pieds réglables à l'avant
- Porte réversible
- Joint de porte amovible

* Pour des températures en milieu résidentiel. Dans le cas d'environnements très secs/froids, par exemple les caves, nous recommandons d'utiliser le réservoir d'eau sur mesure de notre gamme d'accessoires pour assister le système.



WPbli 5231
GrandCru Selection

Classe énergétique :	F
Consommation an / 24 h :	115 / 0,315 kWh
Capacité bouteilles bordeaux 0,75 L :	229¹
Volume total ² :	442 l
Niveau sonore / classe sonore :	38 dB(A) / C
Classe climatique :	SN-ST (de +10 °C à +38 °C)
Porte / Côtés :	Vitrée anti-UV cadre noir / Noir
Dimensions en cm (H/L/P) :	188,4 / 59,7 / 76,3

1 Zone	Temp Protect Plus	Humidity Control	Fresh Air	UV Protect Plus	Vibrate Safe	Steel Interior	Light Column	Presentation Light
Touch Display	Door Lock	Self Closing Door	Easy Fill	Smart Device				

Commandes

- Ecran tactile digital monochrome 2,4" derrière la porte
- Affichage digital de la température
- Compatible Smart Home, SmartDeviceBox incluse
- Alarme de température : visuelle et sonore
- Alarme de porte : visuelle et sonore
- Sécurité enfants

Cave à vin

- 1 zone de température réglables de +5°C à +20°C
- Régulation de l'hygrométrie entre 50% jusqu'à 80% RH*
- Air brassé, renouvellement d'air par filtre à charbon FreshAir
- Hygrométrie maîtrisée par le brasseur d'air
- Eclairage LED latéral commutable avec variateur
- Clayettes bois réglables en hauteur
- 6 surfaces de stockage

Finition et Equipements

- Poignée aluminium
- Poignées de transport arrières, roulettes de transport à l'arrière
- Pieds réglables à l'avant
- Porte réversible
- Joint de porte amovible



Filtre FreshAir à charbon actif

Pour permettre à vos vins de s'épanouir dans un climat optimal, toutes les armoires à vin Liebherr sont équipées d'un filtre à charbon actif qui retient efficacement tous les types d'odeurs. Votre vin conserve ainsi tout son bouquet. Pour qu'il en soit toujours ainsi, votre cave à vin Liebherr vous rappelle tous les 6 mois de renouveler le filtre, ce que vous pouvez faire facilement vous-même.



Aide au chargement EasyFill

Faciliter le chargement grâce à l'aide au chargement EasyFill : la porte de votre armoire à vin est maintenue ouverte à partir d'un angle d'ouverture de 90°, ce qui facilite beaucoup le rangement des bouteilles dans l'appareil. Grâce au mécanisme de fermeture automatique SelfClosing, la porte se ferme seule et tout en douceur lorsqu'elle est ouverte de moins de 90°, préservant ainsi vos vins précieux.



WSbli 5231
GrandCru Selection

Classe énergétique :	E
Consommation an / 24 h :	96 / 0,263 kWh
Capacité bouteilles bordeaux 0,75 L :	229¹
Volume total ² :	433 l
Niveau sonore / classe sonore :	38 dB(A) / C
Classe climatique :	SN-T (de +10 °C à +43 °C)
Porte / Côtés :	Porte pleine Noir / Noir
Dimensions en cm (H/L/P) :	188,4 / 59,7 / 76,3

1 Zone	Temp Protect Plus	Humidity Control	Fresh Air	Vibrate Safe	Steel Interior	LED	Touch Display	Door Lock
Self Closing Door	Easy Fill	Smart Device						

Commandes

- Ecran tactile digital monochrome 2,4" derrière la porte
- Affichage digital de la température
- Compatible Smart Home, SmartDeviceBox incluse
- Alarme de température : visuelle et sonore
- Alarme de porte : visuelle et sonore
- Sécurité enfants

Cave à vin

- 1 zone de température réglables de +5°C à +20°C
- Régulation de l'hygrométrie entre 50% jusqu'à 80% RH*
- Air brassé, renouvellement d'air par filtre à charbon FreshAir
- Hygrométrie maîtrisée par le brasseur d'air
- Eclairage plafonnier LED
- Clayettes bois réglables en hauteur
- 6 surfaces de stockage

Finition et Equipements

- Poignée aluminium
- Poignées de transport arrières, roulettes de transport à l'arrière
- Pieds réglables à l'avant
- Porte réversible
- Joint de porte amovible

² Conformément au règlement UE 2019/2016, nous indiquons le volume total sous forme de nombre entier (arrondi à l'unité inférieure) et le volume des compartiments congélation et réfrigération avec un chiffre après la décimale.



WPbli 5031
GrandCru Selection

Classe énergétique :	F <small>A G</small>
Consommation an / 24 h :	111 / 0,304 kWh
Capacité bouteilles bordeaux 0,75 L :	196²
Volume total ² :	385 l
Niveau sonore / classe sonore :	38 dB(A) / C
Classe climatique :	SN-ST (de +10 °C à +38 °C)
Porte / Côtés :	Vitrée anti-UV cadre noir / Noir
Dimensions en cm (H / L / P) :	168,4 / 59,7 / 76,3

1 Zone	Temp Protect Plus	Humidity Control	Fresh Air	UV Protect Plus	Vibrate Safe	Steel Interior	Light Column	Presentation Light
Touch Display	Door Lock	Self Closing Door	Easy Fill	Smart Device				

Commandes

- Ecran tactile digital monochrome 2,4" derrière la porte
- Affichage digital de la température
- Compatible Smart Home, SmartDeviceBox incluse
- Alarme de température : visuelle et sonore
- Alarme de porte : visuelle et sonore
- Sécurité enfants

Cave à vin

- 1 zone de température réglables de +5 °C à +20 °C
- Régulation de l'hygrométrie entre 50% jusqu'à 80% RH*
- Air brassé, renouvellement d'air par filtre à charbon FreshAir
- Hygrométrie maîtrisée par le brasseur d'air
- Eclairage LED latéral commutable avec variateur
- Clayettes bois réglables en hauteur
- 5 surfaces de stockage

Finition et Equipements

- Poignée aluminium
- Poignées de transport arrières, roulettes de transport à l'arrière
- Pieds réglables à l'avant
- Porte réversible
- Joint de porte amovible



WSbli 5031
GrandCru Selection

Classe énergétique :	E <small>A G</small>
Consommation an / 24 h :	97 / 0,265 kWh
Capacité bouteilles bordeaux 0,75 L :	196²
Volume total ² :	378 l
Niveau sonore / classe sonore :	38 dB(A) / C
Classe climatique :	SN-T (de +10 °C à +43 °C)
Porte / Côtés :	Porte pleine Noir / Noir
Dimensions en cm (H / L / P) :	168,4 / 59,7 / 76,3

1 Zone	Temp Protect Plus	Humidity Control	Fresh Air	Vibrate Safe	Steel Interior	LED	Touch Display	Door Lock
Self Closing Door	Easy Fill	Smart Device						

Commandes

- Ecran tactile digital monochrome 2,4" derrière la porte
- Affichage digital de la température
- Compatible Smart Home, SmartDeviceBox incluse
- Alarme de température : visuelle et sonore
- Alarme de porte : visuelle et sonore
- Sécurité enfants

Cave à vin

- 1 zone de température réglables de +5 °C à +20 °C
- Régulation de l'hygrométrie entre 50% jusqu'à 80% RH*
- Air brassé, renouvellement d'air par filtre à charbon FreshAir
- Hygrométrie maîtrisée par le brasseur d'air
- Eclairage plafonnier LED
- Clayettes bois réglables en hauteur
- 5 surfaces de stockage

Finition et Equipements

- Poignée aluminium
- Poignées de transport arrières, roulettes de transport à l'arrière
- Pieds réglables à l'avant
- Porte réversible
- Joint de porte amovible



WKv 196
GrandCru

Classe énergétique :	F <small>A G</small>
Consommation an / 24 h :	113 / 0,309 kWh
Capacité bouteilles bordeaux 0,75 L :	196²
Volume total ² :	385 l
Niveau sonore / classe sonore :	38 dB(A) / C
Classe climatique :	SN-ST (de +10 °C à +38 °C)
Porte / Côtés :	Vitrée anti-UV cadre noir / Noir
Dimensions en cm (H / L / P) :	168,4 / 59,7 / 76,3

1 Zone	Temp Protect Plus	Humidity Select	Fresh Air	UV Protect Plus	Vibrate Safe	LED	Touch Display	Door Lock
Self Closing Door	Easy Fill	Smart Device Ready						

Commandes

- Ecran tactile digital monochrome 2,4" derrière la porte
- Affichage digital de la température
- Compatible Smart Home avec la SmartDeviceBox en option
- Alarme de température : visuelle et sonore
- Alarme de porte : visuelle et sonore
- Sécurité enfants

Cave à vin

- 1 zone de température réglables de +5 °C à +20 °C
- Air brassé, renouvellement d'air par filtre à charbon FreshAir
- Régulation de l'hygrométrie à deux niveaux
- Eclairage plafonnier LED commutable avec variateur
- Clayettes bois réglables en hauteur
- 5 surfaces de stockage

Finition et Equipements

- Poignée tube noire
- Poignées de transport arrières, roulettes de transport à l'arrière
- Pieds réglables à l'avant
- Porte réversible
- Joint de porte amovible



WKp 196
GrandCru

Classe énergétique :	E <small>A G</small>
Consommation an / 24 h :	97 / 0,265 kWh
Capacité bouteilles bordeaux 0,75 L :	196²
Volume total ² :	378 l
Niveau sonore / classe sonore :	38 dB(A) / C
Classe climatique :	SN-T (de +10 °C à +43 °C)
Porte / Côtés :	Porte pleine Noir / Noir
Dimensions en cm (H / L / P) :	168,4 / 59,7 / 76,3

1 Zone	Temp Protect Plus	Humidity Select	Fresh Air	Vibrate Safe	LED	Touch Display	Door Lock	Self Closing Door
Easy Fill	Smart Device Ready							

Commandes

- Ecran tactile digital monochrome 2,4" derrière la porte
- Affichage digital de la température
- Compatible Smart Home avec la SmartDeviceBox en option
- Alarme de température : visuelle et sonore
- Alarme de porte : visuelle et sonore
- Sécurité enfants

Cave à vin

- 1 zone de température réglables de +5 °C à +20 °C
- Air brassé, renouvellement d'air par filtre à charbon FreshAir
- Régulation de l'hygrométrie à deux niveaux
- Eclairage plafonnier LED
- Clayettes bois réglables en hauteur
- 5 surfaces de stockage

Finition et Equipements

- Poignée tube noire
- Poignées de transport arrières, roulettes de transport à l'arrière
- Pieds réglables à l'avant
- Porte réversible
- Joint de porte amovible



WKv 166
GrandCru

Classe énergétique :	F
Consommation an / 24 h :	111 / 0,304 kWh
Capacité bouteilles bordeaux 0,75 L :	166 ¹
Volume total ² :	328 l
Niveau sonore / classe sonore :	38 dB(A) / C
Classe climatique :	SN-ST (de +10 °C à +38 °C)
Porte / Côtés :	Vitrée anti-UV cadre noir / Noir
Dimensions en cm (H / L / P) :	148,4 / 59,7 / 76,3

1 Zone	Temp Protect Plus	Humidity Select	Fresh Air	UV Protect Plus	Vibrate Safe	LED	Touch Display	Door Lock
Self Closing Door	Easy Fill	Smart Device Ready						

Commandes

- Ecran tactile digital monochrome 2,4" derrière la porte
- Affichage digital de la température
- Compatible Smart Home avec la SmartDeviceBox en option
- Alarme de température : visuelle et sonore
- Alarme de porte : visuelle et sonore
- Sécurité enfants

Cave à vin

- 1 zone de température réglables de +5 °C à +20 °C
- Air brassé, renouvellement d'air par filtre à charbon FreshAir
- Régulation de l'hygrométrie à deux niveaux
- Eclairage plafonnier LED commutable avec variateur
- Clayettes bois réglables en hauteur
- 5 surfaces de stockage

Finition et Equipements

- Poignée tube noire
- Poignées de transport arrières, roulettes de transport à l'arrière
- Pieds réglables à l'avant
- Porte réversible
- Joint de porte amovible



WKp 166
GrandCru

Classe énergétique :	E
Consommation an / 24 h :	84 / 0,230 kWh
Capacité bouteilles bordeaux 0,75 L :	166 ¹
Volume total ² :	322 l
Niveau sonore / classe sonore :	38 dB(A) / C
Classe climatique :	SN-T (de +10 °C à +43 °C)
Porte / Côtés :	Porte pleine Noir / Noir
Dimensions en cm (H / L / P) :	148,4 / 59,7 / 76,3

1 Zone	Temp Protect Plus	Humidity Select	Fresh Air	Vibrate Safe	LED	Touch Display	Door Lock	Self Closing Door
Easy Fill	Smart Device Ready							

Commandes

- Ecran tactile digital monochrome 2,4" derrière la porte
- Affichage digital de la température
- Compatible Smart Home avec la SmartDeviceBox en option
- Alarme de température : visuelle et sonore
- Alarme de porte : visuelle et sonore
- Sécurité enfants

Cave à vin

- 1 zone de température réglables de +5 °C à +20 °C
- Air brassé, renouvellement d'air par filtre à charbon FreshAir
- Régulation de l'hygrométrie à deux niveaux
- Eclairage plafonnier LED
- Clayettes bois réglables en hauteur
- 5 surfaces de stockage

Finition et Equipements

- Poignée tube noire
- Poignées de transport arrières, roulettes de transport à l'arrière
- Pieds réglables à l'avant
- Porte réversible
- Joint de porte amovible



WKv 142
GrandCru

Classe énergétique :	E
Consommation an / 24 h :	95 / 0,260 kWh
Capacité bouteilles bordeaux 0,75 L :	141 ¹
Volume total ² :	272 l
Niveau sonore / classe sonore :	38 dB(A) / C
Classe climatique :	SN-ST (de +10 °C à +38 °C)
Porte / Côtés :	Vitrée anti-UV cadre noir / Noir
Dimensions en cm (H / L / P) :	128,4 / 59,7 / 76,3

1 Zone	Temp Protect Plus	Humidity Select	Fresh Air	UV Protect Plus	Vibrate Safe	LED	Touch Display	Door Lock
Self Closing Door	Easy Fill	Smart Device Ready						

Commandes

- Ecran tactile digital monochrome 2,4" derrière la porte
- Affichage digital de la température
- Compatible Smart Home avec la SmartDeviceBox en option
- Alarme de température : visuelle et sonore
- Alarme de porte : visuelle et sonore
- Sécurité enfants

Cave à vin

- 1 zone de température réglables de +5 °C à +20 °C
- Air brassé, renouvellement d'air par filtre à charbon FreshAir
- Régulation de l'hygrométrie à deux niveaux
- Eclairage plafonnier LED commutable avec variateur
- Clayettes bois réglables en hauteur
- 4 surfaces de stockage

Finition et Equipements

- Poignée tube noire
- Poignées de transport arrières, roulettes de transport à l'arrière
- Pieds réglables à l'avant
- Porte réversible
- Joint de porte amovible



WKp 142
GrandCru

Classe énergétique :	D
Consommation an / 24 h :	76 / 0,208 kWh
Capacité bouteilles bordeaux 0,75 L :	141 ¹
Volume total ² :	267 l
Niveau sonore / classe sonore :	38 dB(A) / C
Classe climatique :	SN-T (de +10 °C à +43 °C)
Porte / Côtés :	Porte pleine Noir / Noir
Dimensions en cm (H / L / P) :	128,4 / 59,7 / 76,3

1 Zone	Temp Protect Plus	Humidity Select	Fresh Air	Vibrate Safe	LED	Touch Display	Door Lock	Self Closing Door
Easy Fill	Smart Device Ready							

Commandes

- Ecran tactile digital monochrome 2,4" derrière la porte
- Affichage digital de la température
- Compatible Smart Home avec la SmartDeviceBox en option
- Alarme de température : visuelle et sonore
- Alarme de porte : visuelle et sonore
- Sécurité enfants

Cave à vin

- 1 zone de température réglables de +5 °C à +20 °C
- Air brassé, renouvellement d'air par filtre à charbon FreshAir
- Régulation de l'hygrométrie à deux niveaux
- Eclairage plafonnier LED
- Clayettes bois réglables en hauteur
- 4 surfaces de stockage

Finition et Equipements

- Poignée tube noire
- Poignées de transport arrières, roulettes de transport à l'arrière
- Pieds réglables à l'avant
- Porte réversible
- Joint de porte amovible



ZKes 453 Humidor



Éclairage LED

Pour une présentation parfaite de vos cigares, la cave à cigares Liebherr dispose d'un éclairage LED intégré dont l'intensité peut être réglée. Comme les LED ne dégagent qu'un minimum de chaleur, vos cigares peuvent être mis en valeur sans dommage, même pendant une période prolongée.



Une électronique de précision

L'électronique de précision permet de régler la température entre +16 °C et +20 °C. Quant à l'humidité de l'air, elle peut être réglée entre 68 % et 75 % HR. L'alarme de température indique les anomalies de température intérieure.



← 43 →

ZKes 453

Humidor

Consommation an/24 h :	162 / 0,443 kWh
Volume utile total :	39 l
Niveau sonore :	40 dB(A)
Classe climatique :	N (de +16 °C à +32 °C)
Porte / Côtés :	Vitrée anti-UV avec cadre inox anti-traces / Inox anti-traces
Dimensions en cm (H / L / P) :	61,2 / 42,5 / 47,8



Commandes

- Electronique LCD derrière la porte, sensitif
- Affichage digital de la température et de l'hygrométrie
- Alarme de température : visuelle et sonore
- Alarme de porte : sonore
- Sécurité enfants

Humidor cave à cigares

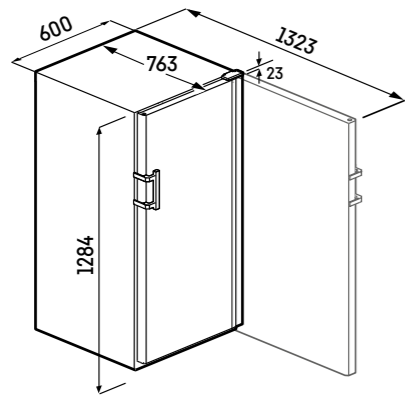
- 1 zone de température réglables de +16 °C à +20 °C
- Plage d'hygrométrie, réglable entre de 68% à 75%
- Air brassé, renouvellement d'air par filtre à charbon FreshAir
- Hygrométrie maîtrisée par le brasseur d'air
- Eclairage intérieur LED commutable avec variateur
- Clayettes en bois de cèdre espagnol
- 2 surfaces de stockage

Finition et Equipements

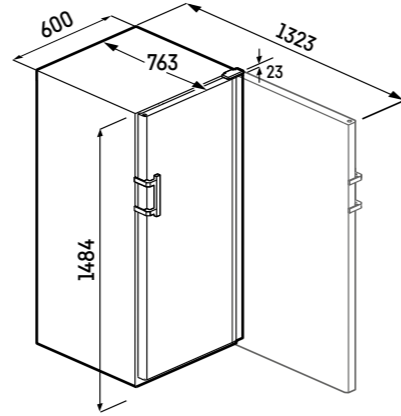
- HardLine
- Charnière fixe à droite
- Joint de porte amovible
- 2 boîtes de présentation
- Installation murale possible

Schémas techniques, pour les appareils pose libre

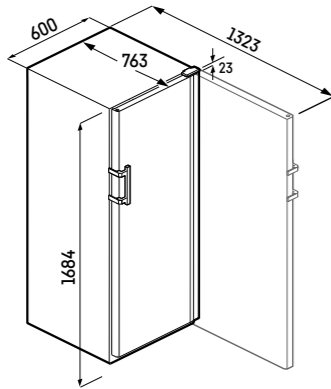
WKv 142
WKp 142 [mm]



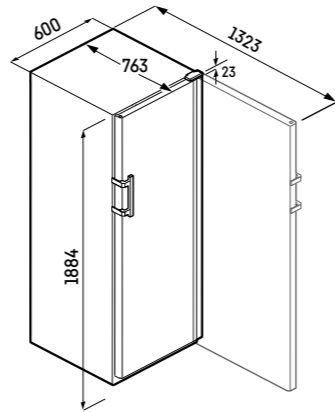
WKv 166
WKp 166 [mm]



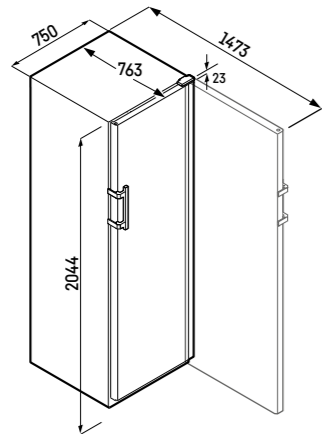
WKv 196
WKp 196
WPbli 5031
WSbli 5031
WFbli 5041 [mm]



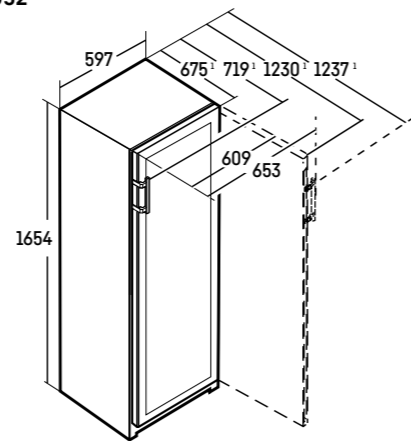
WPbli 5231
WSbli 5231
WFbli 5241 [mm]



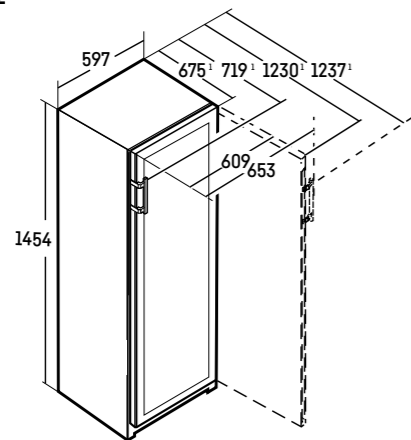
WSbli 7731
WFbli 7741 [mm]



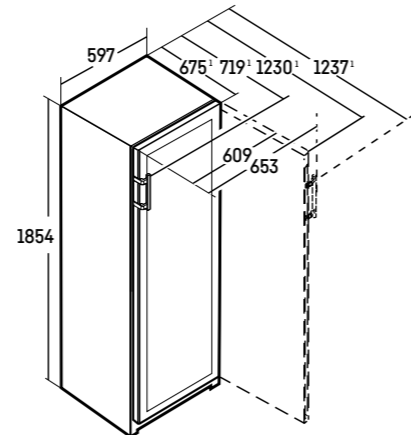
WPbsi 5052 [mm]



WPsd 4652 [mm]

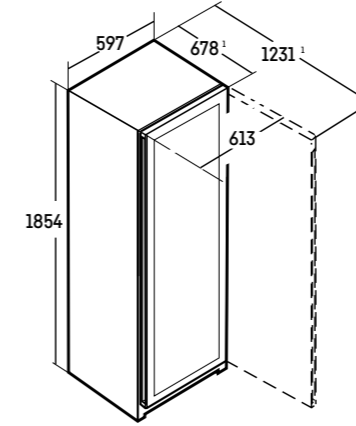


WPbsi 5252
WPsd 5252
WSbsi 5252 [mm]

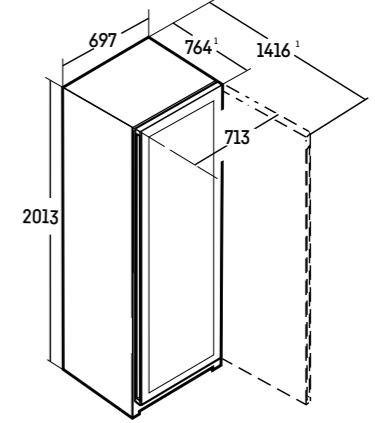


Schémas techniques, pour les appareils pose libre

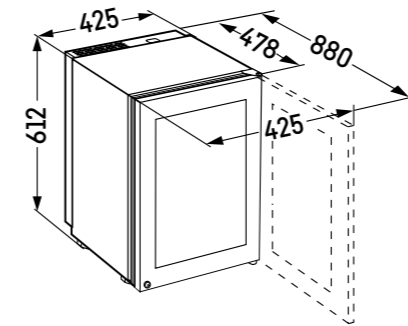
WPgbi 5272
WPgbi 5283
WPgbi 5273 [mm]



WPgbi 7473
WPgbi 7472
WPgbi 7483 [mm]



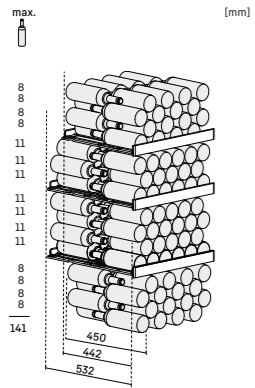
ZKes 453 [mm]



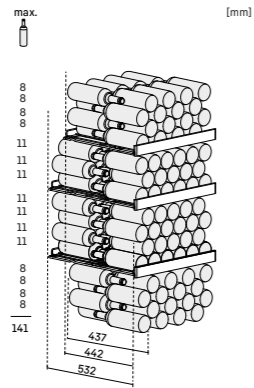
WSbsi 5252 Vinidor

Schémas techniques, pour les appareils pose libre

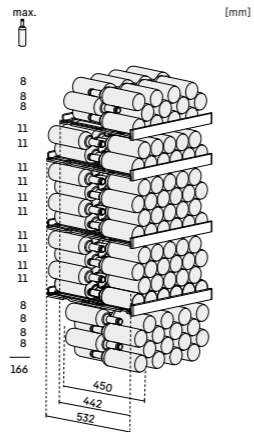
WKv 142



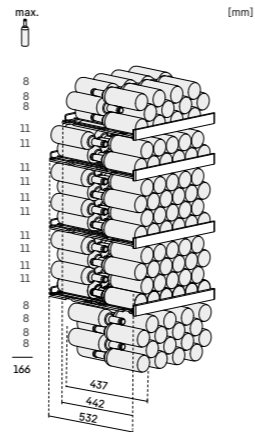
WKp 142



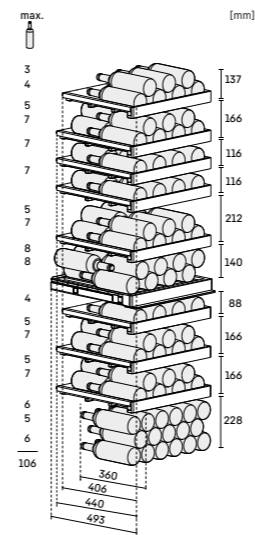
WKv 166



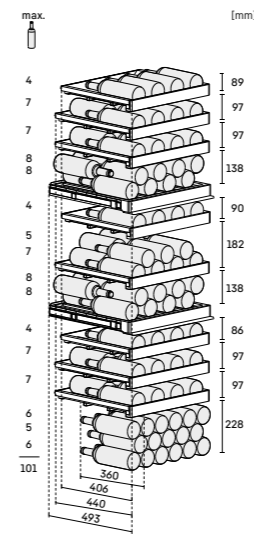
WKp 166



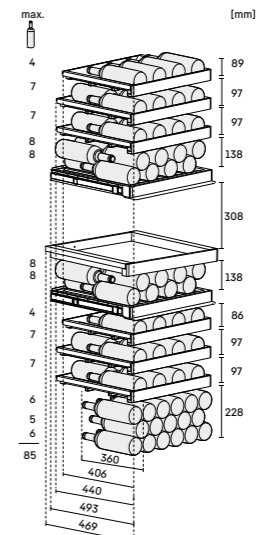
WPgbi 5272



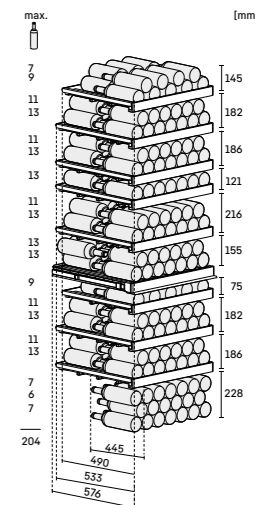
WPgbi 5273



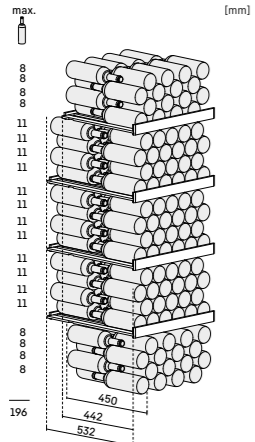
WPgbi 5283



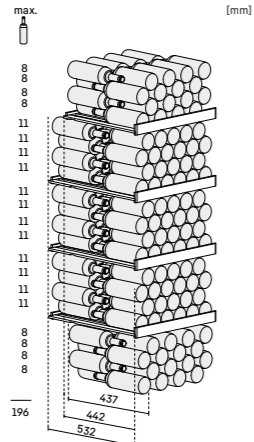
WPgbi 7472



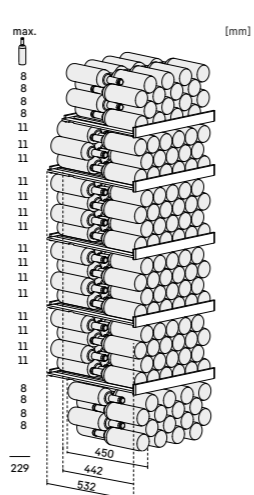
WKv 196
WKp 196



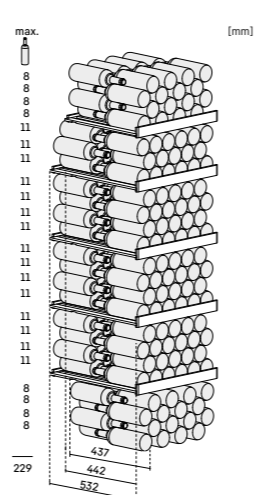
WSbli 5001
WSbli 5031



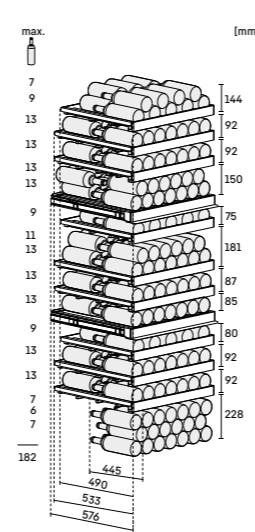
WPbli 5231



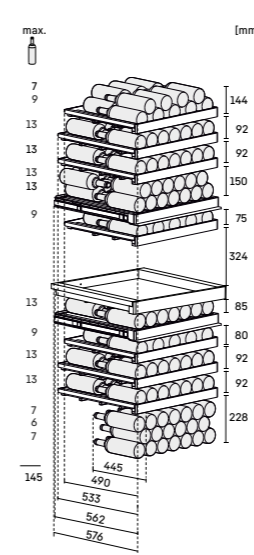
WSbli 5231



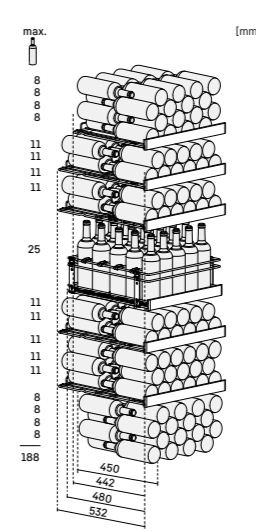
WPgbi 7473



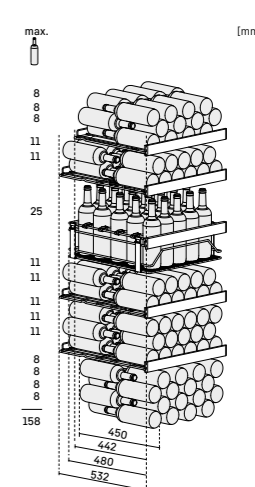
WPgbi 7483



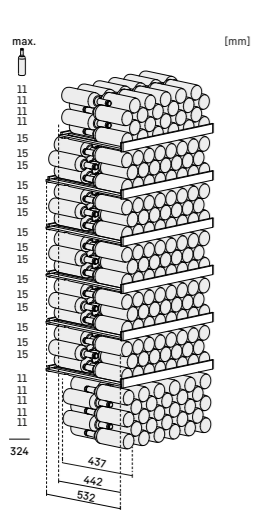
WFbli 5241



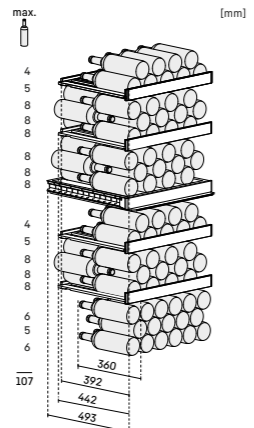
WFbli 5041



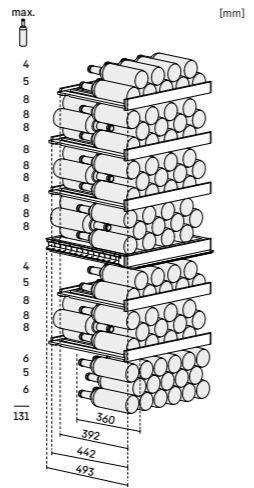
WSbli 7731



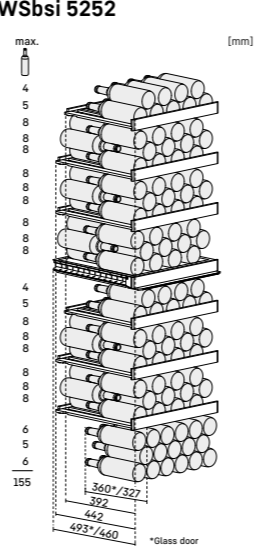
WPsd 4652



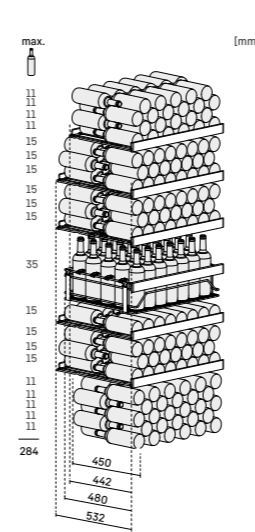
WPpsi 5052



WPpsi 5252
WPsd 5252
WSbli 5252



WFbli 7741



Caves à vin

Des accessoires pratiques pour tous les besoins

Découvrez la diversité de la gamme d'accessoires d'origine pour votre appareil Liebherr et simplifiez encore plus votre quotidien.



Nos accessoires

Trouvez-les directement en ligne pour le modèle que vous souhaitez sur notre site web home.liebherr.com/accessoires ou bien auprès de votre revendeur Liebherr.

Systèmes d'organisation

Nos réfrigérateurs disposent de différents aménagements pour répondre à tous vos besoins : le tiroir VarioSafe, les VarioBoxes, le bac à oeufs modulable ou encore le séparateur FlexSystem sont autant d'éléments disponibles pour un tri clair des aliments. Des range-bouteilles supplémentaires ainsi que des étiquettes d'inscription permettent d'apporter plus de clarté à votre stock de vins.



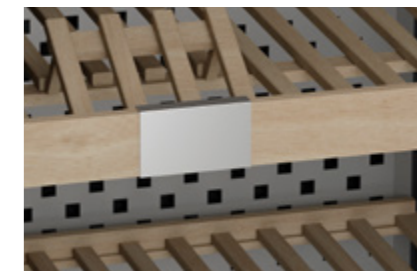
VarioBox



FlexSystem



Range-bouteilles



Étiquetage à clip

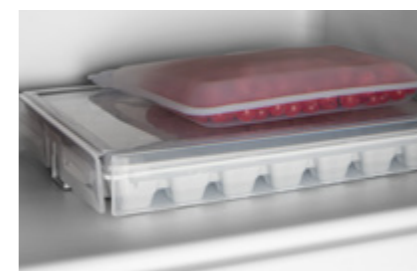
Des accessoires variés et utiles

Du beurrier maniable d'une seule main au bac à glaçons avec couvercle facile à remplir, en passant par la tablette de congélation pratique, la gamme d'accessoires offre de nombreuses solutions intelligentes pour conserver la fraîcheur des aliments et les servir.



Beurrier

Ce beurrier esthétique est facile à transporter par le couvercle et à ouvrir d'une seule main. Sa taille généreuse vous permettra de ranger des mottes de beurre aux tailles les plus variées. Il est incassable, lavable au lave-vaisselle et s'intègre dans tous les balconnets de porte Liebherr pour bouteilles et conserves.



Bac à glaçons avec couvercle

Le grand bac à glaçons avec couvercle peut être facilement rempli d'eau grâce à son ouverture de remplissage pratique. Le couvercle absolument hermétique permet un transport et un stockage sûr et sec du bac.



Tablette de congélation

La tablette de congélation permet de congeler individuellement les fruits, les baies et les herbes. Cela les empêche de geler ensemble, maintient leur forme et facilite l'emballage hermétique ultérieur et le portionnement.



FlexCube

Vous voulez stocker des tubes de mayonnaise, des pots de yaourts entamés ou des œufs de caille ? Le FlexCube vous facilite la tâche : ses ouvertures de différentes tailles offrent suffisamment de place pour les petits conditionnements les plus divers.



Filtre à charbon actif FreshAir

Nettoie l'air en circulation et absorbe rapidement les odeurs désagréables. Le filtre se change facilement et assure une qualité optimale de l'air.



SmartDeviceBox

Vous pouvez équiper votre Liebherr d'une SmartDeviceBox qui le connectera à Internet. La SmartDeviceBox peut être installée en quelques gestes et vous ouvre dès aujourd'hui le monde de l'électroménager connecté de demain.

Accessoires d'installation

Tous les accessoires sont disponibles en ligne en consultant le modèle souhaité. Informations et commandes également dans la boutique d'appareils ménagers sur home.liebherr.com/accessoires. Tous les articles portant le symbole ■ sont à acheter sur ersatzteile.lhg@liebherr.com ou par téléphone au 07352-911 7271.

Façade en inox

Alternative à la façade de meuble traditionnelle, la façade en acier inoxydable permet d'apporter une touche de décoration à la cuisine.

Niche 82-88 cm	9904 866
Niche 82-88 cm URPd 365i	9904 926
Niche 86-92 cm	9904 847
Niche 86-92 cm URPd 375i	9904 854
Niche 86-92 cm Drawer	9904 860
Niche 88 cm, poignée barre incl.	9901 990
Niche 122 cm, poignée barre incl.	9901 996
Niche 178 cm, poignée barre incl.	9902 007
Partie réfrigérateur 84" ECBNe 8872	9904 386
Partie réfrigérateur 84" ECBNe 8870/71	9904 381
Partie réfrigérateur 84" ECBNe 7870/71	9904 367
Partie réfrigérateur 80" ECBNe 8872	9900 337
Partie réfrigérateur 80" ECBNe 8870/71	9900 333
Partie réfrigérateur 80" ECBNe 7870/71	9900 287
Partie congélateur ECBNe 8870/71/72	9900 323
Partie congélateur ECBNe 7870/71	9900 283



Cadre en acier inoxydable

Avec son cadre en acier inoxydable de qualité facile à monter, ce modèle s'intègre dans toutes les cuisines. La poignée en inox solide aide à ouvrir la porte sans effort. Les trous pour les poignées en acier inoxydable sont déjà percés dans le cadre.

EWTdf 3553 avec poignée	9901 573
EWTdf 2353 avec poignée	9901 575
EWTdf 1653 avec poignée	9901 577
Niche 82-88 cm sans poignée	9904 931
Niche 86-92 cm sans poignée	à droite 9904 930 à gauche 9904 929



Poignées

Disponible en fonction du modèle : poignée solide en aluminium et / ou poignée élégante en acier inoxydable, à l'unité ou par lot de 3 ou 4.

Lot de poignées en acier inoxydable ECBNe 8872	9900 339
Lot de poignées en aluminium ECBNe 8872	9900 513
Lot de poignées en acier inoxydable ECBNe 8870/71	9900 327
Lot de poignées en aluminium ECBNe 8870/71	9900 329
Lot de poignées en acier inoxydable ECBNe 7870/71	9900 279
Lot de poignées en aluminium ECBNe 7870/71	9900 281
EWTdf 3553, 2353, 1653 : Poignée en acier inoxydable	■ 9901 561
Poignée en acier inoxydable UR, SUF, UWpri	9904 734
Poignée en aluminium UR, SUF, UWpri	9901 561



Pour les commandes d'accessoires, indiquez impérativement la désignation complète de l'appareil / le numéro de service en plus des numéros de commande mentionnés ci-dessous.

Accessoires d'installation

Cadre profilé

Pour intégrer harmonieusement les caves à vin dans la cuisine, on peut les équiper de façades personnalisées, en bois par exemple. Les bords irréguliers et les surfaces de coupe peuvent être masqués à l'aide du cadre profilé en aluminium ou en aluminium anodisé noir.

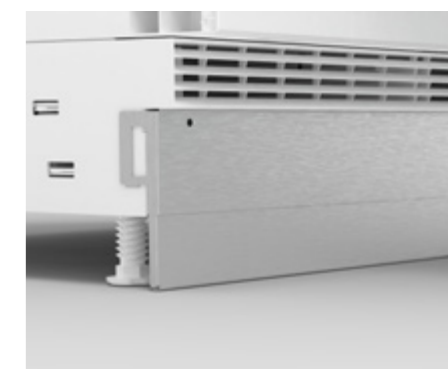
	Noir	Aluminium
EWTdf 3553: 19 mm		9901 080
EWTdf 3553: 22 mm		9901 083
EWTdf 2353: 19 mm		9901 079
EWTdf 2353: 22 mm		9901 082
EWTdf 1653: 19 mm		9901 075
EWTdf 1653: 22 mm		9901 081
UWpri niche 82-88 cm: 19 mm	9905 395	
UWpri niche 86-92 cm: 19 mm	9905 372	



Plinthe réglable en hauteur

Compatible avec toutes les hauteurs d'appareils pour tous les appareils encastrés (82-88 et 86-92 cm). La plinthe en inox se compose de 3 parties qui s'adaptent à toutes les hauteurs de pieds (60-90 mm ou 90-120 mm).

Niche 82-88 cm 19 mm	9905 395
Niche 86-92 cm 19 mm	9905 372
Tous les appareils sous plan	7742 874



Tiroir à accessoires pour le vin

Ce tiroir à accessoires, facile à ouvrir et à fermer, permet de ranger des accessoires pour le vin directement sous les caves à vin des modèles WKE. Grâce à un insert pratique, on peut y ranger des verres à vin en toute sécurité. Le tiroir à accessoires complète les niches de 45 à 60.

WKEgb 582	9901 085
-----------	----------



Kit Side-by-Side

Le kit Side-by-Side pour appareils sous plan permet d'installer deux ou trois appareils l'un à côté de l'autre.

Kit SBS sous plan	9095 810
-------------------	----------

Le kit Side-by-Side permet d'installer deux appareils ECBN l'un à côté de l'autre. L'écart entre les appareils est maintenu et caché proprement par une baguette de recouvrement.

Kit SBS ECBNe 8870/71/72 EU	9904 358
Kit SBS 78 ECBNe 7870/71 EU	9904 349



Accessoires d'installation

Tous les accessoires sont disponibles en ligne en consultant le modèle souhaité. Informations et commandes également dans la boutique d'appareils ménagers sur home.liebherr.com/accessoires. Tous les articles portant le symbole ■ sont à acheter sur ersatzteile.lhg@liebherr.com ou par téléphone au 07352-911 7271.

Kit de changement de côté de la charnière de porte

Les modèles ECBNe sont disponibles avec une ouverture à gauche ou à droite. S'il faut malgré tout changer la charnière de la porte, il existe un accessoire à cet effet. Le kit de changement de côté de la charnière de porte ne peut être remplacé que par le service après-vente Liebherr.

Kit de changement de côté de la charnière de porte ECBNe 7870/71	9905 034
Kit de changement de côté de la charnière de porte ECBNe 8870/71	9905 061



SoftSystem pour appareils encastrables

L'amortisseur de fermeture SoftSystem amortit le mouvement pour une fermeture particulièrement douce, même si la porte intérieure est complètement chargée. Pour les appareils encastrables, la porte se ferme automatiquement à partir d'un angle d'ouverture d'environ 30°. Pour pouvoir monter correctement l'amortisseur de fermeture, les meubles doivent avoir une profondeur d'au moins 560 mm. Pour les appareils combinés, il faut un amortisseur de fermeture par porte.

Pour tous les appareils avec montage sur porte fixe	9096 985
---	----------



Limiteur d'ouverture

L'angle d'ouverture de la porte réglé en usine peut être réduit de 115° à 90° en intégrant le limiteur d'ouverture dans l'amortisseur de fermeture. Cela permet d'éviter que la porte ne cogne les murs ou les meubles adjacents et ne les abîme.

ECBN 8872; ICBbi 5152, ICBnci 5153, ICBnci 5183, ICBbi 5122, ICBci 5182, ICBndi 5123, ICd 5103, ICc 5123, ICNe 5103, ICNc 5103, ICNc 5123, ICNd 5133, SICndi 5153, ICNbsci 5173; SIBa20i 1650; IFNd 3503, IFNbi 3553, IFd 3904, IFNd 3924, IFNci 3954, UR, SUF Réfrigérateurs et congélateurs sous plan	■ 9096 214
IRe/d 3900, IRe/d 3901, IRSe 3900, IRSe 3901, IRd 3920, IRd 3921, IRci 3950, IRbi 3951, IRd 4020, IRd 4021, IRe/d 4100, IRe/d 4101, IRSe 4100, IRSe 4101, IRc 4120, IRc 4121, IRd 4520, IRd 4521, IRe/d 5100, IRe/d 5101, IRDdi 5120, IRDdi 5121, DRc 3900, DRc 3901, DRc 4101, IRBc 4020, IRBbi 4050, IRBc 4120, IRBc 4121, IRBSe 4120, IRBSe 4121, IRBci 4150, IRBci 4151, IRBbi/bsbi 4170, IRBbi 4171, IRBc 4520, IRBc 4521, IRBci 4550, IRBci 4551, IRBbsbi 4570, IRBci 4571, IRBdi 4851, IRBd 5120, IRBd 5121, IRBSd 5120, IRBSd 5121, IRBci 5150, IRBci 5151, IRBci 5180, IRBpci/bsci 5170, IRBbsci 5171; SIFNd 4155, SIFNd 4556, SIFNd 5178, SIFNd 5188; EWTdf 1653, EWTdf 2353, EWTdf 3553, EWTgb 1683, EWTgb 2383, EWTgb 3583, modèles UWpri, UWgbi, UWgb	■ 9096 212
Pour tous les modèles BluPerformance	■ 9096 414
ECBN 7870/7871	9096 699



Pour les commandes d'accessoires, indiquez impérativement la désignation complète de l'appareil / le numéro de service en plus des numéros de commande mentionnés ci-dessous.

Accessoires d'installation

Tuyau de 3 mètres pour IceMaker

Si le tuyau de 1,5 mètre fourni par défaut ne suffit pas, ce tuyau flexible blindé de 3 mètres pour les appareils équipés d'IceMaker et d'un raccord d'eau fixe de 3/4" permet une plus grande flexibilité lors de l'installation. Il est solide, élastique et facile à remplacer.

ECBN 7870, 7871, 8870, 8871, 8872; SBSes 8496, CBNste 8872, CBNstb 579i, XRFsd 5265, XRFst 5295, XRFbs 5295, ICNbsci 5173, ICBnbsci 5173, ICBndi 5173, ICBnci 5183, SIFndi 5188, SIFnbsdi 5188, SIFNAd 5188	6030 041
---	----------



Prise de 3 mètres

Si la longueur par défaut de 2,10 mètres ne suffit pas, la prise de 3 mètres permet une plus grande flexibilité lors de l'installation d'un appareil.

La prise se retire et se remplace facilement et sans trop d'efforts.

Modèles BluPerformance et tous les appareils encastrables des séries Pure, Plus, Prime, Peak	6009 158
--	----------



SmartDeviceBox

La SmartDeviceBox connecte les appareils Liebherr compatibles SmartDevice pour un contrôle à distance, simple et sécurisé, à partir d'un appareil mobile. Avec l'entrée dans les 3 univers thématiques SmartHomePlus, SafetyPlus et ServicePlus, Liebherr offre plus de sécurité, de service et de confort. Plus d'informations sur www.smartdevice.liebherr.com.

Tous les appareils encastrables des séries Pure, Plus, Prime, Peak	6125 265
--	----------



Kit d'assemblage pour façades de meubles en plusieurs parties

Ce kit d'assemblage est un complément pratique si l'on installe un appareil encastrable à une porte dans une niche où se trouvait auparavant un combiné. Il permet de relier les façades séparées pour n'en faire plus qu'une.

IRBbsci 5170, IRBbsci 5171, IRBci 5150, IRBci 5151, IRBci 5180, IRBd 5120, IRBd 5121, IRBdi 4851, IRBdi 5170, IRBdi 5181, IRBPbsci 5170, IRBPci 5170, IRd 5100, IRd 5101, IRDdi 5120, IRDdi 5121, IRe 5100, IRe 5101	9086 398
--	----------

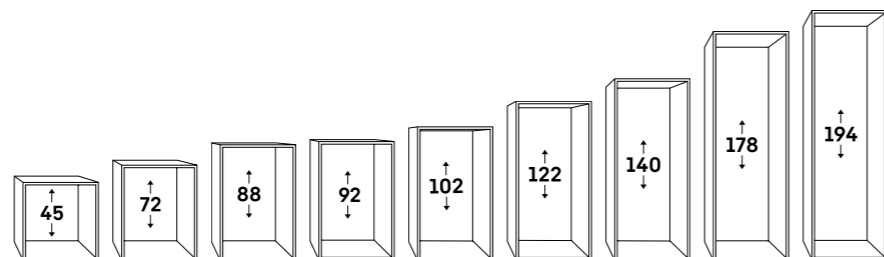




SN	de +10 °C à +32 °C
ST	de +16 °C à +38 °C
N	de +16 °C à +32 °C
T	de +16 °C à +43 °C

Dimension de la niche

Les dimensions des appareils encastrables répondent à des largeurs et profondeurs standards. Vous trouverez les dimensions précises de chaque appareil sur les pages de présentation produit.



Classe climatique

Elle indique la plage de températures ambiantes minimum et maximum du lieu d'installation, pour laquelle l'appareil fonctionnera le plus efficacement en respect de la classe énergétique déclarée. Les classes climatiques ci-contre sont définies (selon la norme DIN EN ISO 15502).

Super économique

Grâce à l'utilisation d'une électronique très moderne associée à des systèmes de refroidissement très efficaces, Liebherr propose pour tous les groupes de produits une sélection attrayante d'appareils économiques dans les meilleures classes d'efficacité énergétique.

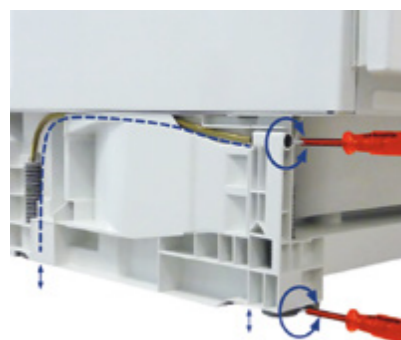
L'étiquette énergétique pour appareils électriques

1. QR code permettant d'identifier le produit dans la base de données européenne EPREL (European Product Database for Energy Labeling).
2. « Identifiant du modèle » pour l'identification manuelle du produit dans la base de données européenne EPREL, par exemple via la référence produit.
3. Echelle d'efficacité de « A » à « G ». La classe « G » est toutefois réservée aux caves à vin.
4. Volume total* de tous les compartiments de congélation.
5. Volume total* de tous les compartiments de stockage au froid et de réfrigération.
6. Le niveau sonore est classé sur une échelle allant de « A » à « D ».

*Le terme de « volume » est employé au sens du terme utilisé dans le règlement actuel UE 2019/2016.

Socle Vario

Le socle Vario permet un ajustement en hauteur et en profondeur des appareils encastrables sous plan. Les quatre pieds sont réglables à l'avant avec un jeu de réglage de 50 mm. De plus, la grille d'aération peut être ajustée de façon variable à la façade de la cuisine avec une flexibilité d'installation de 55 mm.



Rails de nivellement

Les appareils intégrables à partir de la niche 140 cm disposent de deux rails de nivellement, un à droite et un à gauche, situés au-dessous de l'appareil. De plus, tous les appareils disposent de deux pieds réglables en hauteur à l'avant. L'installation de l'appareil dans le meuble de cuisine peut ainsi être optimale, ce qui permet une fermeture et un alignement parfaits des portes.

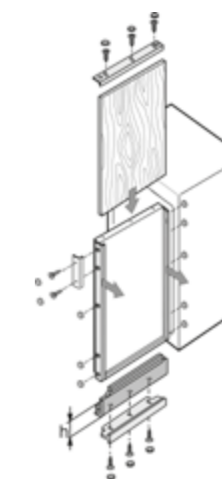


Montage panneau décor / cornière de compensation

La porte des appareils encastrables - habillables est munie d'un cadre livré de série, prévu pour accueillir un panneau décor assorti à la façade de votre cuisine dont l'épaisseur ne dépasse pas 4 mm. Des cadres de coloris brun et blanc sont également disponibles en option auprès du service pièces détachées. Si l'appareil à encastrer est installé en remplacement d'un ancien, les dimensions du panneau décor peuvent ne pas coïncider.

Dans ce cas, une cornière de compensation adéquate et assortie à la couleur du panneau sera utilisée. Selon la hauteur à rattraper ou l'esthétique voulue, il est possible de monter 1 ou 2 cornières (en haut et / ou en bas). Les cornières de compensation sont disponibles en trois hauteurs (16, 41, 60 mm) et couleurs différentes (marron, blanc, aluminium). Les cadres d'habillage sont disponibles auprès du S.A.V. comme accessoires dans les couleurs supplémentaires suivantes : marron : 9911350 - blanc : 9911348 - couleur aluminium : 9911346

Hauteur decompensation [mm] h	marron	blanc	couleur aluminium
16	9733032	9733035	9733050
41	9733033	9733036	9733051
60	9733034	9733037	9733052



Aération et évacuation à l'avant

L'aération et la ventilation, nécessaires pour le refroidissement du compresseur, se font par l'avant pour tous les appareils intégrables. Selon le modèle via le socle ou par le dessus de l'appareil. Avantage : nul besoin d'une grille de ventilation dans le meuble ou le plan de travail.

- 1 – Appareils intégrables dans armoires à hauteur de plafond. Aération à l'avant via grille de plinthe. Evacuation via grille de ventilation sur le dessus.
- 2 – Appareils intégrables dans armoires n'étant pas à hauteur de plafond. Aération à l'avant via grille de plinthe. Evacuation via l'arrière du meuble de cuisine.
- 3 – Appareils intégrables, série ECBN, avec aération et évacuation à l'avant.
- 4 – Appareils encastrables sous-plan avec aération par l'avant. Evacuation sur le dessus via grille de ventilation. Avantage : ces appareils ne requièrent aucune grille de ventilation pratiquée dans le plan de travail.
- 5 – Appareils encastrables sous-plan avec aération et évacuation à l'avant. Attention : la réserve d'air doit couvrir une surface minimale de 200 cm.



Une équipe à votre disposition pour vous accompagner dans le choix de votre appareil Liebherr.



Scannez pour trouver votre contact commercial de secteur



Retrouvez également notre centre de formation en ligne

Service Consommateurs

Conseils avant et après-vente
Téléphone : 09 68 41 51 00
Mail : service.hau.fr@liebherr.com

Service Technique pour revendeurs et partenaires de service

Téléphone : 09 68 41 51 01
Mail : technique.hau.fr@liebherr.com

Service ADV

Téléphone : 03 88 88 17 20
Mail : serviceADV@liebherr.com

Pièces détachées pour revendeurs et partenaires de service

Téléphone : 09 68 41 51 01
Mail : spareparts.hau.fr@liebherr.com



Pour la conception dans des systèmes de CAD

Nous vous aidons à concevoir votre cuisine dans les systèmes de CAD avec des fichiers .dwg en 3D pour tous les modèles actuels d'appareils. Disponible dans « Téléchargements » pour chaque modèle sur home.liebherr.com.



Application SmartDevice

Le compagnon intelligent des appareils Liebherr. L'application permet de gérer son appareil avec plus de confort, de recevoir des messages d'état importants et de profiter de nombreux services supplémentaires spécifiques à chaque type d'appareil



Nos catalogues

Tous nos catalogues et brochures peuvent être téléchargés depuis la rubrique Service de notre site web home.liebherr.com.



Liebherr Distribution et Services France (LDF)
Division Réfrigération et Congélation, 19 rue Icare, 67960 Entzheim (France)
+33 3 88 88 18 69 – home.liebherr.com



Catalogue papier à trier, faites un geste pour l'environnement.

DOC2507. Sous réserve de modifications. Imprimé en Allemagne par Holzer Druck + Medien.
Photographies et descriptifs techniques indicatifs non contractuels. Les usines Liebherr se réservent le droit de modifier ou de faire évoluer sans préavis les modèles et caractéristiques présentés dans ce catalogue.

