



Liste de prix

Consultez la
liste de prix
en vigueur



5
ANS DE
GARANTIE

5 ans de garantie



Garantie constructeur 2 ans pièces.
Enregistrement sur le site
www.novy.com/fr-fr/service/informations/garantissez-votre-appareil de la facture d'achat du matériel: garantie pièces 3 ans

supplémentaires.

Enregistrement complémentaire sur le site novy.com/fr-fr de la facture de pose du matériel: garantie totale 5 ans (pièces, main d'oeuvre et déplacement)

- l'appareil doit être installé sur le territoire français
- l'appareil doit être installé dans les règles de l'art par un distributeur agréé NOVY France
- l'ensemble des composants doit être facile d'accès et sécurisé afin de permettre l'intervention du technicien dans de bonnes conditions (notamment pour les moteurs dissociés voir p. 233).

Nous contacter préalablement à toute intervention sous garantie.

* La période de garantie débute à la date de l'achat (date de la facture).
Si aucune facture ne peut être présentée, la date de production s'applique.
Vous trouverez plus d'informations sur www.novy.com/fr-fr

Novy, your kitchen's secret ingredient	02	 A PROPOS DE NOVY
Fiche hotte	26	 FICHE HOTTE
Plaques de cuisson avec hotte intégrée	38	 PLAQUES DE CUISSON AVEC HOTTE INTÉGRÉE
Plafonniers	84	 PLAFON- NIERS
Groupes encastrables pour structures décoratives profondes	134	 GROUPES ENCAST- RABLES
Hottes télescopiques pour structures décoratives de faible profondeur	152	 HOTTES TÉLESCO- PIQUES
Hottes murales	176	 HOTTES MURALES
Hottes îlots	196	 HOTTES ÎLOTS
Accessoires de hottes	226	 ACCESSOIRES DE HOTTES
Plaques de cuisson	238	 PLAQUES DE CUISSON
Plaques de cuisson au gaz	278	 PLAQUES DE CUISSON AU GAZ
Éclairage design	284	 ÉCLAIRAGE DESIGN
Infos	306	 INFOS

Bienvenue dans le monde de Novy

Avec une histoire riche de plus de 110 ans, Novy s'est développée pour devenir un leader dans son domaine. Novy est devenue une marque leader spécialisée dans les hottes de cuisine, tables de cuisson et éclairage design.



NOVY

"Il ne suffit pas d'être bon, il faut être le meilleur", Novy vous propose des hottes et des extracteurs de plan de travail élaborés, silencieux et efficaces. Des années de savoir-faire et une innovation constante sont nos atouts majeurs. Dès le début, les normes les plus élevées ont été fixées en termes de conception, de facilité d'utilisation, de durabilité et, bien sûr, de silence. Nous proposons également une collection exclusive d'éclairages design, équipés d'une technologie de contrôle pionnière et primée, et parfaitement adaptés à notre extracteur de plan de travail innovant.

Les produits Novy sont synonymes de qualité et de minimalisme contemporain. Ils sont toujours développés et fabriqués avec une extrême précision et selon des normes de qualité strictes dans notre usine de Flandre occidentale, en Belgique. Aujourd'hui encore, nos produits sont synonymes de qualité, de savoir-faire et d'innovation. Plusieurs produits ont également remporté des prix internationaux tels que le Red Dot Award, l'IF Design Award, le Kitchen Design Award, etc.

Nous sommes également fiers de faire partie de la famille Middleby. Aux côtés de grandes marques comme AGA, La Cornue, Rangemaster et Viking, Novy fait désormais partie de Middleby Residential, une division de The Middleby Corporation.

Middleby Residential

Middleby Corporation, leader mondial dans le domaine des équipements de restauration, possède, grâce à ses différentes marques et à ses acquisitions stratégiques, un portefeuille étendu qui comprend non seulement des équipements de cuisine résidentielle, mais aussi des équipements commerciaux et industriels pour la préparation, la transformation et la cuisson des aliments ainsi que la pâtisserie.

Middleby Residential cible le marché des équipements de cuisine haut de gamme et propose une large gamme d'appareils innovants et de haute qualité pour les cuisines résidentielles. Ses produits intègrent une technologie et un design avancés et ciblent le segment haut de gamme du marché.

Parmi les marques de Middleby Residential, citons :

NOVY
Your kitchen's secret ingredient

VIKING

LA CORNUE

AGA

LYNX

U-LINE

MARVEL

KAMADOJOE

MASTERBUILT

Char-Griller

ēVO

RANGEMASTER

Puissance, silence et connectivité.

Nous sommes le "secret ingredient" de votre cuisine. Notre savoir-faire permet de proposer des matériaux à la fois puissants et silencieux. Nos hottes sont extrêmement silencieuses et l'éclairage design a un design minimaliste créé pour apporter la sérénité au sein de votre cuisine. Nos hottes et plaques de cuisson sont fabriquées dans un souci de précision et de perfection. Mais aussi conçues pour que vous puissiez cuisiner de façon instinctive grâce à une technologie intelligente permettant à vos appareils électroménagers de communiquer entre eux.

Puissance, silence et connectivité.

Novy, your kitchen's secret ingredient



POWER

La puissance est animée par la passion. En tant que pionniers, nous utilisons cet engouement absolu pour repousser toujours plus loin nos limites. L'innovation et l'excellence sont nos mots d'ordre pour la conception de nos appareils électroménagers. Chaque hotte aspirante, plaque de cuisson avec hotte intégrée, plaque de cuisson et éclairage design est le résultat d'une technologie avant-gardiste et des années de savoir-faire. Parce que notre force est ce qui nous anime. Et c'est la même chose pour nos appareils électroménagers.

Novy, your kitchen's secret ingredient

La puissance que vous ressentez mais que vous ne voyez pas (n'entendez pas)

La performance reste notre priorité. La question récurrente "Peut-on faire autrement et mieux ?" a conduit au développement de nombreuses innovations. Qu'il s'agisse de l'aspiration périphérique, de l'aspiration réglable en hauteur ou de la régulation automatique de la puissance - toutes les hottes Novy sont conçues pour être plus silencieuses que les bruits de cuisson, l'efficacité et la facilité d'utilisation sont tout aussi importantes. Pour atteindre cet objectif, nous proposons des moteurs puissants et très efficaces. Que vous optiez pour un système d'évacuation classique ou pour une installation en recyclage économe en énergie - les odeurs désagréables de cuisson sont éliminées de la cuisine de manière fiable, silencieuse et rapide.

- Matériaux et finition haut de gamme
- Moteur intégré ou moteur déporté
- Aspiration périphérique
- Filtre à graisses multicouche
- Evacuation extérieure ou recyclage



Le savoir-faire Novy

Notre force réside dans un travail soigné et réfléchi. Dans des moteurs silencieux et très performants. Dans une technologie de pointe. Dans un souci de perfection. Dans notre engagement. Mais aussi dans notre main-d'oeuvre.

Pour nous, le savoir-faire est le point de départ de la qualité. Nous partageons nos connaissances et représentons la formule parfaite: un design pur, des matériaux durables choisis avec soin et une finition parfaite. Notre philosophie réside dans chaque hotte aspirante et plaque de cuisson dessinée et produite en Belgique.

Les hottes Novy: la rencontre entre le savoir-faire et la finesse d'exécution.





SILENCE

Le silence est un élément primordial pour atteindre la perfection. Seul le son feutré du ventilateur est perceptible. Un soin particulier est apporté au plafond inox à double paroi pour une meilleure isolation phonique. Nos hottes, plaques de cuisson avec hotte intégrée, plaques de cuisson et éclairage design sont remarquablement discrètes avec une finition lisse et épurée. Nous éliminons soigneusement tous les éléments perturbateurs. Le résultat est un design pur - juste l'essentiel - et une hotte conçue pour être plus silencieuse que ce que vous cuisinez.

Novy, your kitchen's secret ingredient

Nous apportons le silence dans votre cuisine

Nous apportons la sérénité dans votre cuisine pour que vous puissiez vous consacrer pleinement à la cuisson de vos plats. Nous polissons nos modèles afin d'obtenir des lignes pures alliant subtilité et performance. Discrètes, silencieuses et puissantes. Car pour nous, chaque détail est réfléchi, chaque décision est prise pour vous offrir plus de liberté.

Nous réalisons l'importance du raffinement. Pour cela, notre design s'oriente résolument vers un jeu de lignes épurées et le souci du détail. Un design raffiné associé au confort d'utilisation accru.

Remarquable discrétion

Nos hottes sont conçues pour être plus silencieuses que ce que vous cuisinez. Nous avons développé notre propre système d'amortisseur de bruit et une plaque inférieure à double paroi: une aérodynamique optimisée qui réduit la résistance. Ce qui signifie: moins de bruit, moins de perturbations et aussi moins d'énergie consommée.

- **Moteur silencieux**
- **Système avancé d'amortisseur de bruit**
- **Plaque inférieure en acier inoxydable à double paroi**
- **Tour d'aspiration à hauteur réglable**
- **Recyclage ou évacuation vers l'extérieur**
- **Eclairage réglable**

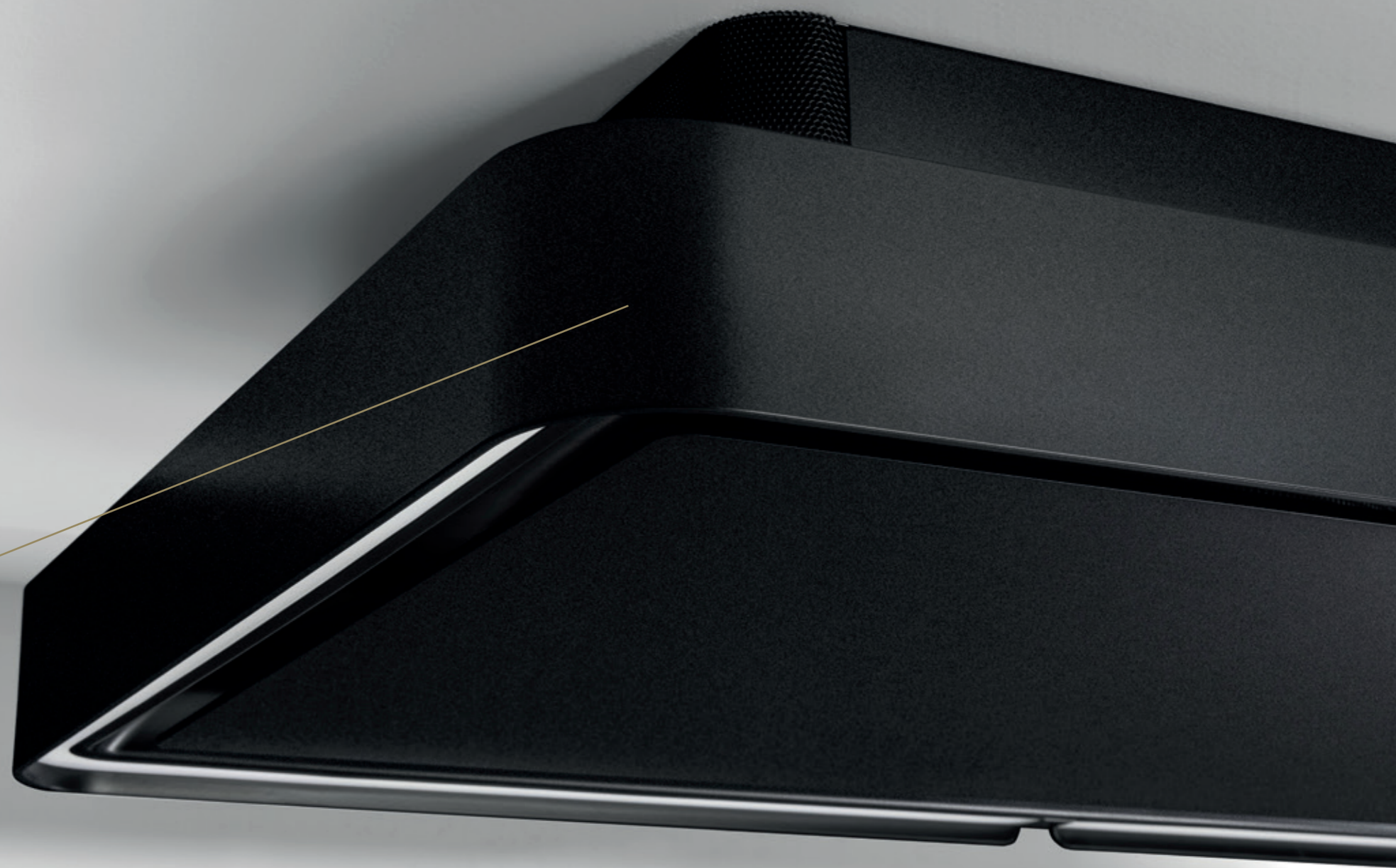
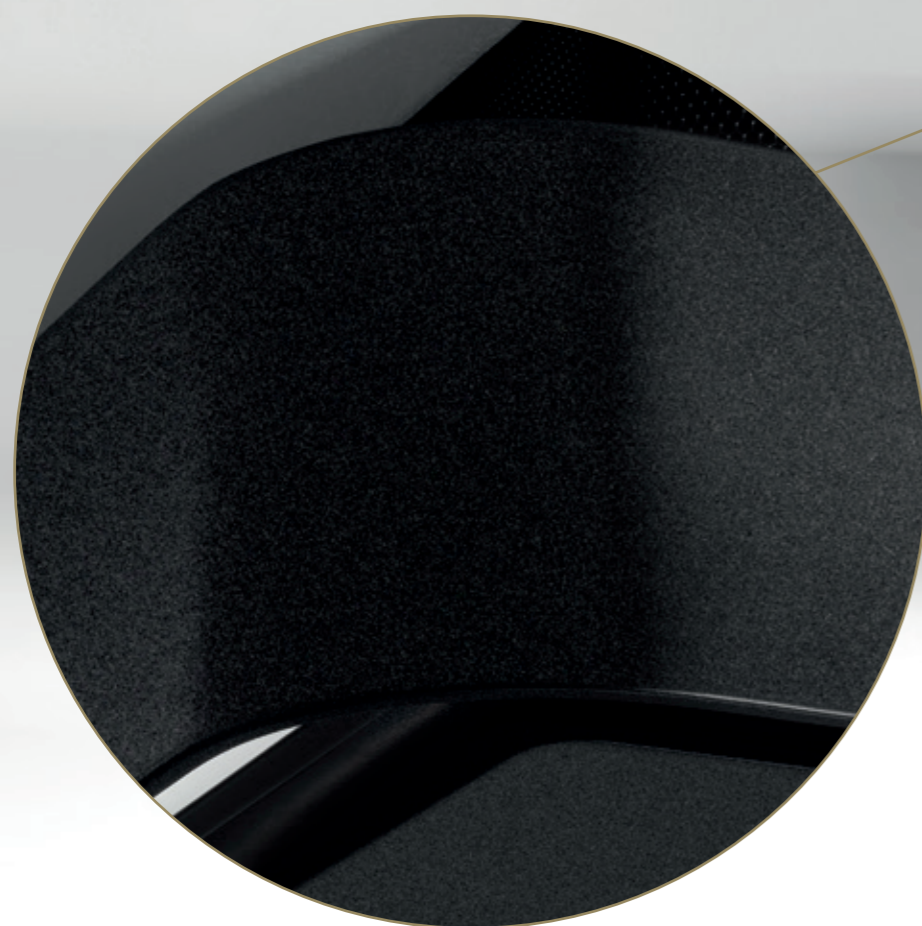
La perfection visuelle

Notre désir de perfection se traduit par des équipements électroménagers qui s'intègrent parfaitement à leur environnement. Nous optons pour une conception résolument épurée avec le souci du détail pour proposer un élément élégant et intemporel presque invisible.



DESIGN MODERNE

Novy Mineral Black



Effet de design élégant

Les tendances cuisine vont et viennent mais la couleur noire répond toujours présente. Il existe différentes nuances de noir. Mineral Black est un noir mat qui se distingue par sa texture subtile.

Facile à entretenir

Outre l'élément esthétique, Mineral Black offre un avantage pratique. Grâce à sa texture, le Minéral black est très facile à entretenir et moins sujet aux traces de doigts.

Voici les modèles qui se déclinent en Mineral Black:

- Novy Cloud
- Novy Pureline Pro (Compact)
- Novy Pureline Compact
- Novy Mini Pureline
- Novy Flatline murale et centrale
- Novy Pureline Frame
- Novy Phantom
- Novy Mood
- Caissons de recyclage
- Éclairage design

MAT OU BRILLANT, POUR ÊTRE EN HARMONIE AVEC VOTRE DESIGN

Deux finitions haut de gamme

Verre noir brillant

Le verre ne laisse pas passer la lumière, ce qui crée une surface de cuisson noire uniforme, sans que l'intérieur de la plaque de cuisson ne soit visible.

La finition brillante apporte un aspect haut de gamme qui s'intègre parfaitement dans toutes les cuisines.

Verre noir mat

La finition en verre mat réduit les traces de doigts, ce qui permet à la surface de cuisson de conserver longtemps son aspect soigné.

Les légères rayures s'estompent dans la structure du verre mat, ce qui est idéal pour ceux qui apprécient une table de cuisson induction élégante qui reste propre même après un usage intensif.

Voici les modèles qui se déclinent en Novy Matte Line: **Novy Panorama 90 & 120, Novy Easy 65 & 80, Novy Induction Power, Novy Induction Comfort.**



Rayures moins visibles



Traces de doigts moins visibles





CONNECT

L'intuition est le principe de base dans la cuisine. Notre technologie intelligente vise à optimiser votre confort de vie et à vous amener à suivre votre instinct. En vous simplifiant la vie, nous vous permettons la liberté de créer, d'improviser. Pour cette raison, nous continuons à améliorer notre technologie afin que votre cuisine devienne un véritable lieu d'expériences culinaires, d'élégance et de bien-être. Pour nous, tout est une question de connexion: entre chaque personne, mais également entre la hotte aspirante et la plaque de cuisson. Parce qu'ensemble, on est tout simplement plus fort.

Novy, your kitchen's secret ingredient

Connectez-vous en un clin d'œil

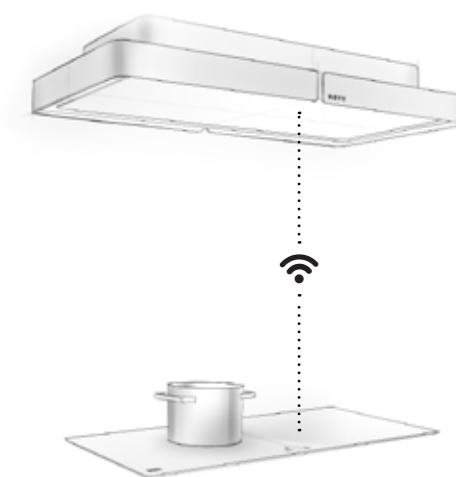
Nos fonctions intelligentes vous permettent d'être totalement connecté avec votre cuisine. Grâce à une technologie innovante, vos casseroles et poêles ne débordent plus. De plus, elles restent à la bonne température, même lorsque vous les déplacez. A présent, vous êtes même averti lorsque vos filtres doivent être entretenus, ce qui vous permet de continuer à profiter de performances optimales. Novy devient ainsi le "secret ingredient" de votre cuisine: un outil intelligent pour cuisiner plus facilement.

Intuitivement exploité

En tant que spécialiste, nous avons développé une nouvelle génération de hottes et de plaques de cuisson. Efficaces et conçues pour vous permettre de cuisiner aisément. Mais surtout, c'est intuitif: chaque commande est à portée de main; la cuisine se fait à l'instinct. Comment faire pour que cela se produise? Avec la technologie InTouch et l'application Novy Connect.

La technologie InTouch vous permet de commander la hotte depuis votre plaque à induction. Toutes les fonctions sont à portée de main: pratiques, simples et intuitives. De plus, il n'y a pas besoin de câblage supplémentaire.

L'application Novy Connect permet d'approfondir la communication entre la hotte, la plaque de cuisson et vous-même. Vous pouvez facilement régler les paramètres d'extraction et d'éclairage en fonction de vos souhaits et de vos besoins. Ces réglages peuvent être mémorisés afin de permettre à votre hotte de fonctionner de manière totalement personnalisée. De plus, vous êtes guidé dans l'entretien des différents filtres.



Ce qui nous importe, c'est la connectivité: entre chaque personne autour de l'îlot de cuisine, entre hotte et plaque de cuisson.

Vidéo
Novy vous propose l'expérience ultime dans votre cuisine grâce à la technologie Novy Connect.



Purement technologique

Utiliser la technologie pour vous faciliter la vie, c'est notre objectif. C'est pourquoi nous recherchons des fonctions pratiques pour améliorer immédiatement la qualité de votre expérience culinaire. La technologie intelligente devine le moment où il faut placer une casserole sur le feu et même quand la déplacer. De plus, les réglages de température évitent que l'eau ne déborde. Ainsi cuisiner devient pure intuition, un jeu de créativité et de liberté.

Nos systèmes de recyclage sont durables et efficaces. Ils éliminent les odeurs les plus fortes de votre cuisine et évitent l'évacuation de l'air chaud vers l'extérieur. Outre une économie d'énergie, une hotte à recyclage offre une liberté sans pareille, simplifie l'installation et se distingue souvent par son design.



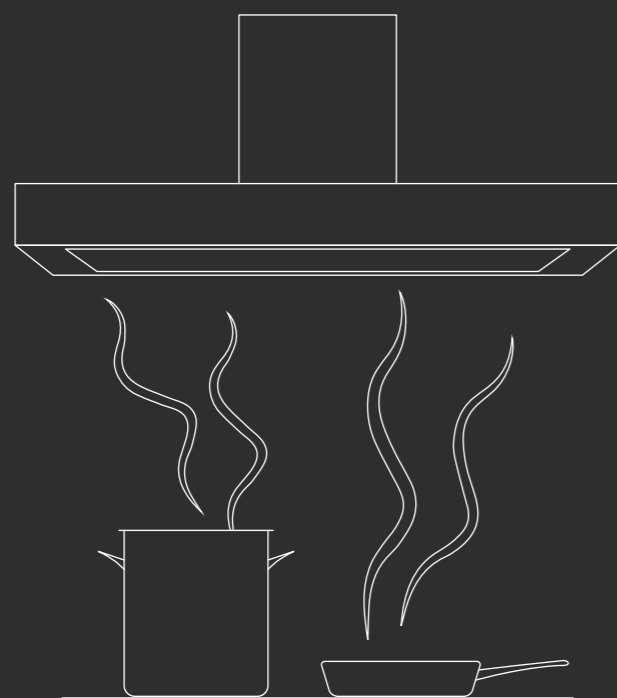
- **Fonction Intuitive**
- **Technologie intelligente couplée**
- **Zones flexibles pratiques**
- **Fonction Pot Move**
- **Technologie InTouch**
- **Air ambient agréable**

Fiche hotte

La solution la plus adéquate dépend de l'aménagement de votre habitation ainsi que de vos souhaits. Le plan ci-après vous aidera à trouver le système de ventilation parfait pour votre cuisine idéale.

Étape 1 Quelle largeur pour votre hotte ?

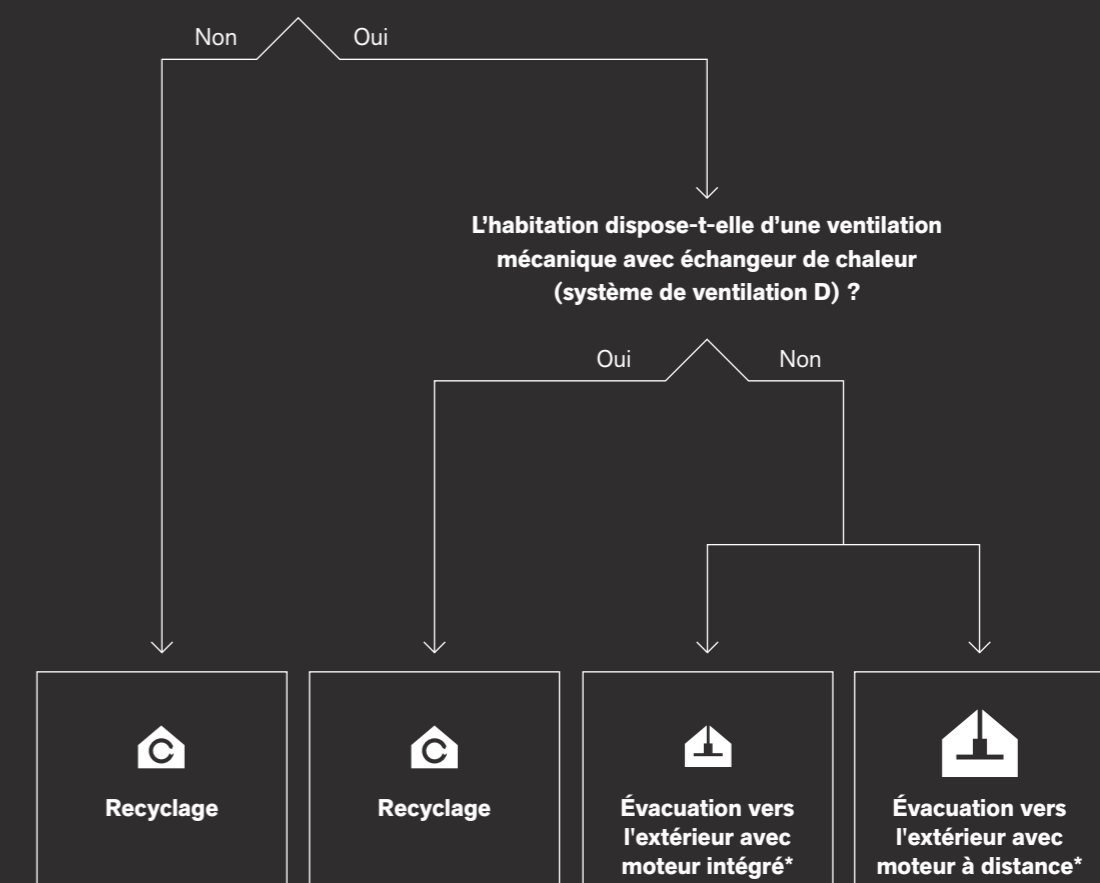
Les vapeurs ne s'élèvent pas vraiment à la verticale, mais se déploient sous un angle de 10 à 15 degrés. Pour fonctionner correctement, la hotte doit couvrir au moins la largeur de la plaque de cuisson. Pour une configuration en îlot, choisissez un modèle plus large que la plaque de cuisson pour une absorption performante des vapeurs de cuisson. Respecter la hauteur d'implantation entre la hotte et la plaque de cuisson est primordial pour optimiser l'efficacité de la hotte. Dans le catalogue, le pictogramme 'Hauteur d'implantation', vous indique pour chaque produit la distance maximale à respecter entre hotte et table.



Étape 2 Évacuation vers l'extérieur ou recyclage

Le choix entre l'évacuation de l'air vers l'extérieur ou le recyclage dépend de votre habitation, de vos possibilités et de vos souhaits. Toutefois, celui-ci aura une influence conséquente sur l'installation de la cuisine et plus particulièrement de l'appareil concerné.

L'évacuation vers l'extérieur (via la façade ou le toit) est-elle possible ?



L'évacuation vers l'extérieur est la meilleure solution. Le recyclage est seulement possible si la ventilation supplémentaire est prévue.

Le moteur à distance est idéal pour une hauteur d'encastrement limitée dans un plafonnier Pureline ou Mini Pureline.

*Pas d'évacuation sans arrivée d'air

Une hotte ne fonctionne de manière optimale que lorsque de l'air frais remplace l'air aspiré au fur et à mesure. Une arrivée d'air insuffisante entraîne une perte de rendement. Il convient donc de prévoir une arrivée d'air suffisante (par le biais de châssis à aérateur, d'une porte ou fenêtre ouverte, d'une autre pièce).



Étape 3

Où placez-vous la hotte ?

Quelle est la largeur de votre plaque de cuisson ?



Dans le plan de travail



Au-dessus d'un îlot de cuisson



Au mur dans une cheminée ou structure décorative



Au mur dans ou sous un meuble haut



Au mur avec une hotte décorative

65 cm

Plaques de cuisson avec hotte intégrée, voir p. 38
Novy Easy 65

Choisissez une hotte aspirante de min. 90 cm
Plafonniers, voir p. 84
Novy Cloud
Novy Maxi Pureline
Novy Pureline (Pro) (Compact)
Hottes îlots, voir p. 196
Novy Phantom Frame & Cable
Novy Pureline Frame
Novy Mood
Novy Flatline

Structure décor conseillée de 80 cm de large minimum, à environ 75 cm du plan de cuisson.
Choix du plafonnier ou groupe
Plafonniers, voir p. 84
Novy Pureline Pro (Compact)
Novy Pureline (Compact)
Groupes encastrables, voir p. 134
Novy Mini Pureline / Crystal
Novy Inox Essence

Choisissez une hotte aspirante de min. 60 cm
Hottes télescopiques, voir p. 152
Novy Fusion
Novy Fusion Pro
Novy Hottes-tiroirs
Novy Hottes-tiroirs Essence

Choisissez une hotte aspirante de min. 75 cm
Hottes murales, voir p. 176
Novy Vision
Novy Fusion Pro
Novy Flatline
Novy Salsa

80 cm

Plaques de cuisson avec hotte intégrée, voir p. 38
Novy Easy 80

Choisissez une hotte aspirante de min. 90 cm
Plafonniers, voir p. 84
Novy Cloud
Novy Maxi Pureline
Novy Pureline (Pro) (Compact)
Hottes îlots, voir p. 196
Novy Phantom Frame & Cable
Novy Pureline Frame
Novy Mood
Novy Flatline

Structure décor conseillée de 100 cm de large minimum, à environ 75 cm du plan de cuisson.
Choix du plafonnier ou groupe
Plafonniers, voir p. 84
Novy Pureline Pro (Compact)
Novy Pureline (Compact)
Groupes encastrables en largeur 90 cm, voir p. 134
Novy Mini Pureline / Crystal / Inox Essence

Choisissez une hotte aspirante de min. 90 cm
Hottes télescopiques, voir p. 152
Novy Fusion
Novy Fusion Pro
Novy Hottes-tiroirs
Novy Hottes-tiroirs Essence

Choisissez une hotte aspirante de min. 90 cm
Hottes murales, voir p. 176
Novy Vision
Novy Flatline
Novy Salsa

90 cm

Plaques de cuisson avec hotte intégrée, voir p. 38
Novy Easy 90 Prestige
Novy Panorama 90
Novy Up

Choisissez une hotte aspirante de min. 100 cm
Plafonniers, voir p. 84
Novy Cloud
Novy Maxi Pureline
Novy Pureline (Pro) (Compact)
Hottes îlots, voir p. 196
Novy Phantom Frame & Cable
Novy Pureline Frame
Novy Mood
Novy Flatline

Structure décor conseillée de 110 cm de large minimum, à environ 75 cm du plan de cuisson.
Choix du plafonnier ou groupe
Plafonniers, voir p. 84
Novy Pureline Pro (Compact)
Novy Pureline (Compact)
Groupes encastrables en largeur 90 cm, voir p. 134
Novy Mini Pureline / Crystal / Inox Essence

Choisissez une hotte aspirante de min. 90 cm
Hottes télescopiques, voir p. 152
Novy Fusion
Novy Fusion Pro
Novy Hottes-tiroirs
Novy Hottes-tiroirs Essence

Choisissez une hotte aspirante de min. 90 cm
Hottes murales, voir p. 176
Novy Vision
Novy Flatline
Novy Salsa

100 cm

Plaques de cuisson avec hotte intégrée, voir p. 38
Novy Easy 100 Prestige
Novy Panorama 100
Novy Up

Choisissez une hotte aspirante de min. 120 cm
Plafonniers, voir p. 84
Novy Maxi Pureline
Novy Pureline (Pro) (Compact)
Hottes îlots, voir p. 196
Novy Phantom Frame & Cable
Novy Pureline Frame
Novy Flatline

Structure décor conseillée de 120 cm de large minimum, à environ 75 cm du plan de cuisson.
Choix du plafonnier
Plafonniers, voir p. 84
Novy Pureline Pro (Compact)
Novy Pureline (Compact)

Choisissez une hotte aspirante de min. 100 cm
Hottes télescopiques, voir p. 152
Novy Fusion Pro

Choisissez une hotte aspirante de min. 120 cm
Hottes murales, voir p. 176
Novy Flatline

≤ 120 cm

Plaques de cuisson avec hotte intégrée, voir p. 38
Novy Panorama 120

Choisissez une hotte aspirante de min. 150 cm
Plafonniers, voir p. 84
Novy Maxi Pureline

Structure décor conseillée de 150 cm de large minimum, à environ 75 cm du plan de cuisson.
Choix du plafonnier
Plafonniers, voir p. 84
Novy Maxi Pureline

Choisissez une hotte aspirante de min. 120 cm
Hottes télescopiques, voir p. 152
Novy Fusion Pro

Choisissez une hotte aspirante de min. 120 cm
Hottes murales, voir p. 176
Novy Flatline

NOVY HOTTES

Le privilège du silence



La meilleure hotte aspirante est la plus silencieuse. Très discrète, elle est un petit secret. Epurée, silencieuse et à la pointe de la technologie. Le calme et la tranquillité pour vous permettre de développer votre créativité culinaire.

- Moteur silencieux
- Système avancé d'amortissement sonore
- Atmosphère purifiée

Design novateur

Le point essentiel pour des résultats optimaux. C'est la hotte Novy. La technique d'aspiration performante garantit une évacuation efficace des vapeurs et des odeurs de cuisson. Le moteur est équipé d'un système d'insonorisation et d'une finition haut de gamme - mais c'est le design qui vous fera succomber.

Fonctions intelligentes



InTouch

Grâce à la communication RF sans fil, vous pouvez commander votre hotte depuis votre plaque de cuisson à induction Novy.

Éclairage variable

Personnalisez l'éclairage : Les bandes de LED écoénergétiques peuvent varier de tons chauds à froids et d'une lumière très intense à une luminosité auparavant atténuée. Le bouton d'activation / de désactivation veille à ce que l'éclairage soit allumé et éteint progressivement.

Règles d'or pour une évacuation optimale

Le conduit d'évacuation est un composant essentiel au bon fonctionnement des hottes à sortie extérieure, parfois aussi en cas de recyclage. Le choix du matériau est déterminant en vue d'une efficacité optimale et d'un fonctionnement silencieux.

Quelques éléments à prendre en considération

Longueur réduite, puissance accrue

La hotte perd en puissance d'aspiration à chaque mètre supplémentaire de conduit d'évacuation. Veillez à ce que ce conduit soit aussi court que possible. La règle générale veut qu'on ne dépasse pas 13 mètres de conduit lisse d'un diamètre de 150 mm ou de conduits plats lisses de 222x89 mm. Un coude à 90° équivaut à 3 mètres ; un coude à 45° à 2 mètres.

Exemple 1:

Si un coude de 90° et un coude de 45° sont utilisés, la longueur du conduit lisse ne doit pas dépasser 8 mètres. (13-3-2=8)



Maximum 13 mètres



coude de 90°: - 3 mètres



coude de 45°: - 2 mètres

Exemple 2 (Dessin voir p. 33):

Si deux coudes à 90° sont intégrés dans le conduit d'évacuation, la longueur du conduit lisse ne doit pas dépasser 7 mètres. (13-3-3=7)



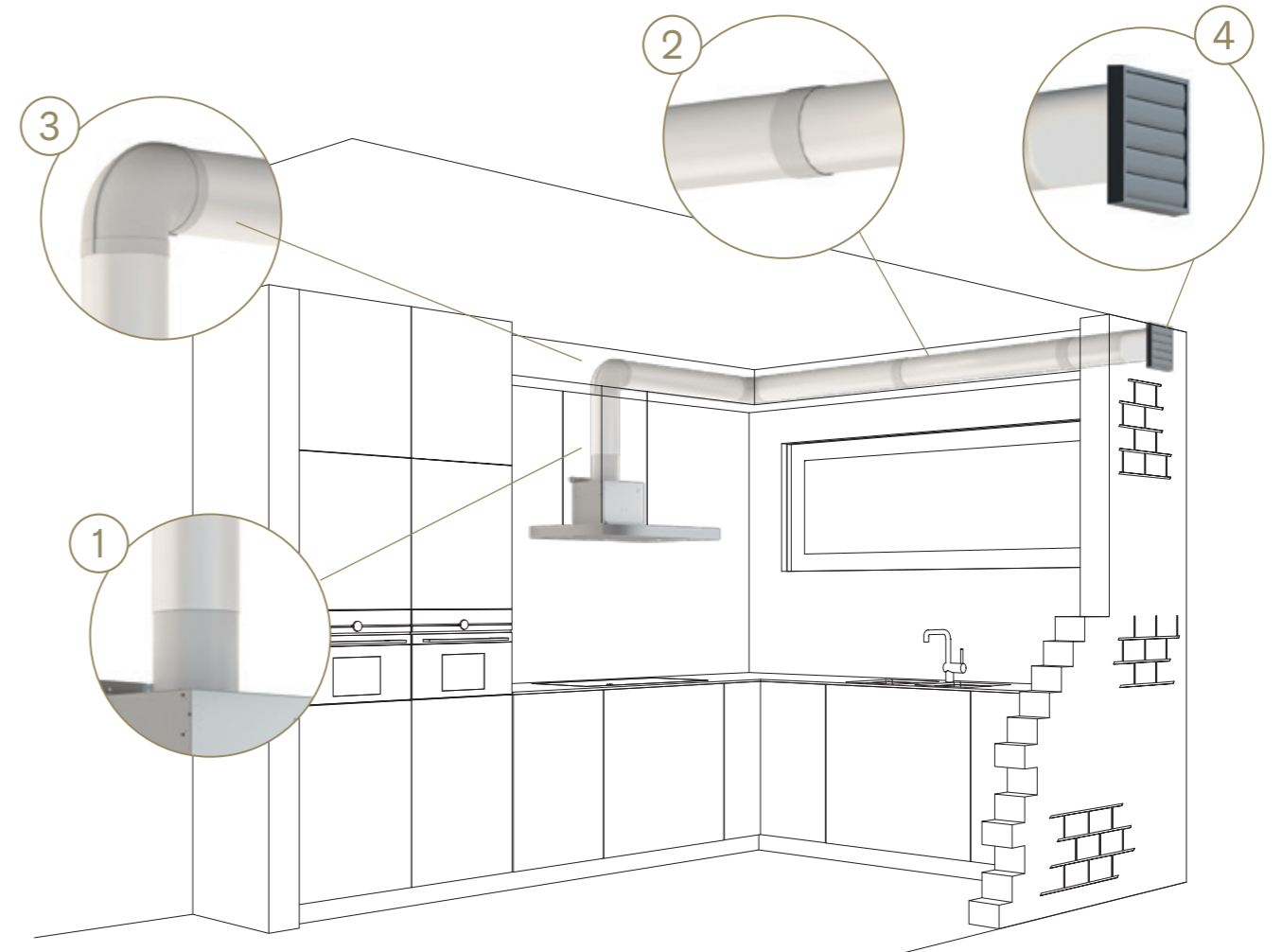
Maximum 13 mètres



coude de 90°: - 3 mètres



coude de 90°: - 3 mètres



Diamètre idéal

Le diamètre du conduit d'évacuation doit être identique à celui de l'embout de raccordement de la hotte. Évitez dans la mesure du possible d'utiliser des conduits flexibles ou assurez-vous de limiter leur longueur et de les déployer au maximum. (1)

Étanchéité maximale à l'air

Le ruban adhésif ou les colliers de serrage seront vos meilleurs alliés pour rendre le conduit d'évacuation parfaitement étanche à l'air. (2)

Circulation de l'air optimale

Les coudes et angles dans le conduit d'évacuation ont un impact sur la circulation de l'air. Les coudes arrondis favorisent une bonne circulation ; les coudes droits l'entravent. (3)

Grille de sortie murale indispensable

Une grille de sortie murale munie d'une ouverture suffisante contribue à une circulation optimale de l'air. À la clé ? Un fonctionnement silencieux et efficace. (4)

Apport d'air suffisant

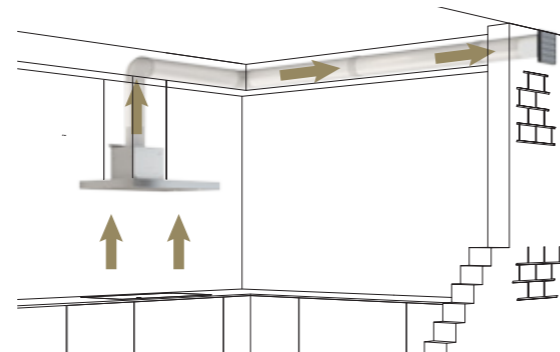
Que votre cuisine soit exiguë ou plus spacieuse, le volume d'air aspiré ne peut jamais excéder le volume d'air amené. Autrement dit, un apport d'air insuffisant réduira les performances de la hotte, y compris en mode recyclage.

Une atmosphère purifiée dans votre cuisine

Chaque cuisine est différente. La manière dont les vapeurs de cuisson sont évacuées joue un rôle essentiel pour l'ambiance intérieure et la consommation d'énergie. C'est pourquoi Novy propose des systèmes avec évacuation vers l'extérieur mais aussi des solutions avancées de recyclage.

Évacuation vers l'extérieur

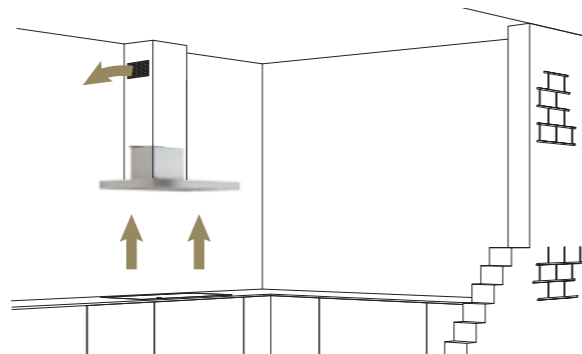
Notre solution Novy avec évacuation extérieure élimine efficacement l'air de cuisson. L'air aspiré, chargé d'odeurs, d'humidité et de particules de graisses, traverse d'abord le filtre à graisses de la hotte, qui retient les graisses. L'air aspiré est ensuite dirigé vers l'extérieur via un conduit afin que toutes les odeurs et l'humidité disparaissent complètement de la cuisine.



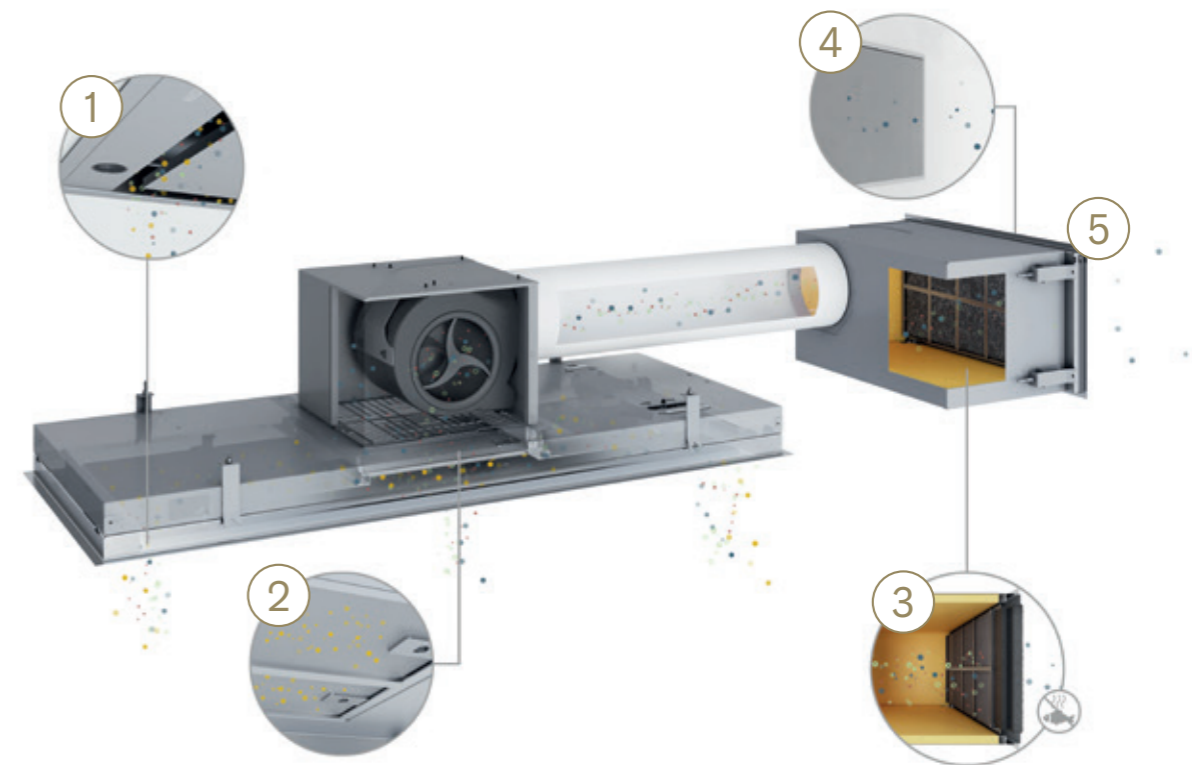
- Évacuation des vapeurs de cuisson via un conduit vers l'extérieur
- Haute efficacité
- Idéal pour les habitations sans système de ventilation

Technologie de recyclage

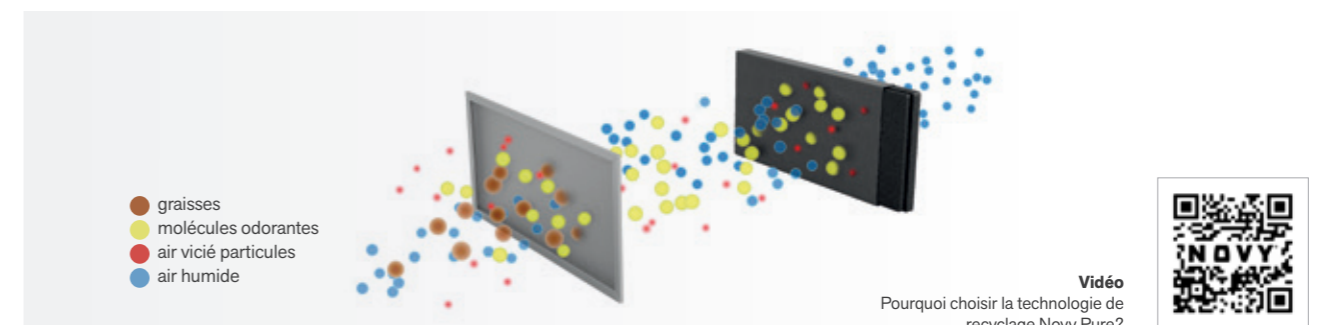
Notre technologie de recyclage Novy garantit une purification de l'air exceptionnelle. L'air aspiré, contenant des odeurs, de l'humidité et des particules de graisses. Ces dernières passent d'abord par le filtre à graisses. Ensuite, le filtre à charbon haute performance neutralise les molécules d'odeurs. L'air purifié est réintroduit dans la cuisine sans perte de chaleur.



- L'air filtré est rejeté dans la pièce
- Filtration efficace des odeurs
- Économie d'énergie
- Liberté de conception
- Idéal pour les habitations avec système de ventilation



- 1 Les vapeurs de cuisson sont immédiatement aspirées grâce à un **moteur silencieux et performant.**
- 2 Le **filtre à graisses multicouche** efficace capte toutes les graisses libérées lors de la cuisson.
- 3 Les particules de carbone **du filtre à recyclage** ont un revêtement naturel (exclusivement fabriqué par Novy). Il neutralise les odeurs les plus fortes – même celles du poisson – jusqu'à 97 %.
- 4 Le **système d'insonorisation fermé** avec filtre monobloc assure un fonctionnement silencieux et évite la formation d'humidité sur le plafond ou dans l'armoire.
- 5 L'air purifié est rejeté en douceur dans **l'air ambiant assurant** un recyclage optimal.



RECYCLAGE

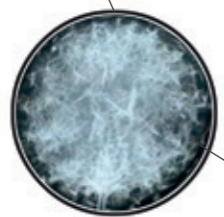
Différents filtres à recyclage

Monoblock

Le filtre Monoblock de Novy neutralise même les odeurs de cuisson les plus tenaces – y compris celles du poisson – jusqu'à 97 %. Grâce à la couche supplémentaire du revêtement naturel Novy et aux particules actives de charbon, ce filtre est d'une efficacité exceptionnelle. Sa structure en labyrinthe garantit un flux d'air optimal et une absorption maximale des odeurs, même dans des conditions humides.

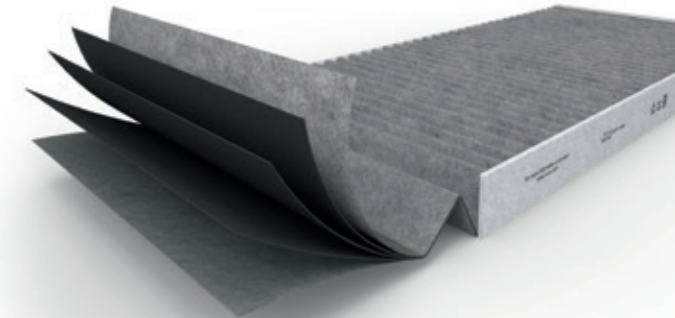
Avec une durée de vie moyenne de 450/900 heures de cuisson (soit environ 3 à 5 ans selon le modèle), ce filtre assure une longue utilisation avec des coûts de remplacement minimes.

Couche filtrante anti-poissons supplémentaire



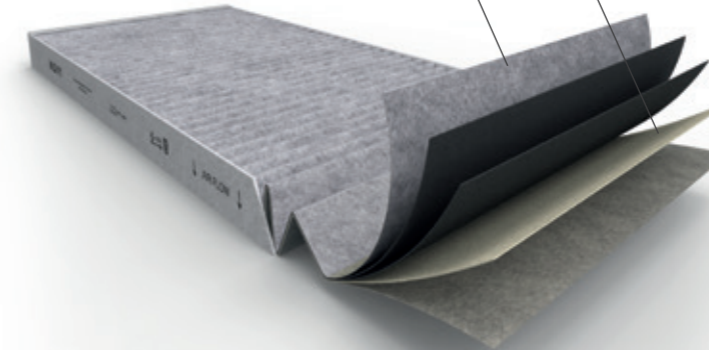
Pure Comfort

Le filtre Pure Comfort élimine jusqu'à 90 % de toutes les odeurs de cuisson grâce à sa surface filtrante agrandie. Il garantit une circulation d'air longue et efficace avec une faible résistance. Avec une durée de vie moyenne de 300 heures de cuisson (soit environ 1 à 2 ans), ce filtre associe des performances durables à des coûts de remplacement limités.



Couche supplémentaire de filtre anti-odeurs de poisson

Couche de filtre à particules fines



Pure Finesse

Le filtre Pure Finesse offre des performances encore améliorées par rapport au Pure Comfort, grâce à la couche supplémentaire de filtre anti-odeurs de poisson et à la filtration des particules fines. Ainsi, non seulement les odeurs de cuisson sont éliminées, mais également les particules fines, pollens et allergènes.

Avec une durée de vie moyenne de 150 heures de cuisson (environ 6 à 12 mois), ce filtre constitue un excellent choix pour ceux qui accordent de l'importance à un air intérieur sain.

Cassettes à charbon

Les cassettes à charbon actif filtrent efficacement l'air de cuisson. Avec une durée de vie d'environ 120 heures de cuisson (soit ± 6 mois), elles sont faciles à remplacer pour garantir des performances constantes.



Type de filtre	Élimination des odeurs	Absorption des odeurs de poisson	Heures de cuisson	Filtration des particules fines	Gamme de produits
Filtre à recyclage Monoblock	Jusqu'à 97%	***	900	non	Toutes les gammes avec recyclage (hors modèles ci-dessous)
Filtre à recyclage Monoblock Easy	Jusqu'à 95%	***	450	non	Novy Easy
Filtre à recyclage Pure Finesse	Jusqu'à 95%	***	150	oui	Novy Easy (excl. Easy Prestige)
Filtre à recyclage Pure Comfort	Jusqu'à 90%	**	300	non	Novy Easy (excl. Easy Prestige)
Cassettes à charbon	Jusqu'à 60%	*	120	non	Novy Salsa, Novy Hotte Télescopique Essence, Novy Inox Essence



Plaques de cuisson avec hotte intégrée

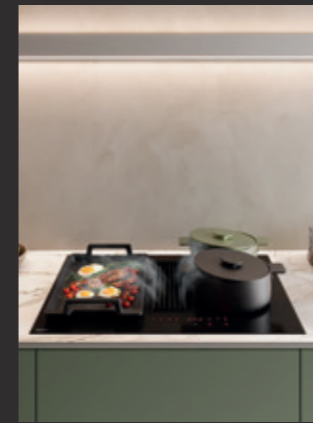
**Novy
Panorama 90**



**Novy
Panorama 120**



**Novy
Easy 65**



**Novy
Easy 80**



**Novy
Easy 90
Prestige**



**Novy
Up**



Type de cuisson

Utilisation						
Hauteur max. des casseroles sans couvercle	jusqu'à 28 cm	jusqu'à 28 cm	jusqu'à 10 cm	jusqu'à 10 cm	jusqu'à 10 cm	jusqu'à 15 cm

Finition

Couleur verre	Noir brillant / Noir mat	Noir brillant / Noir mat	Noir brillant / Noir mat	Noir brillant / Noir mat	Noir brillant	Noir brillant
---------------	--------------------------	--------------------------	--------------------------	--------------------------	---------------	---------------

Largeur (incl. plaque de cuisson) (cm)

Dimensions	88	118	65	80	90	49 (dont 1 plaque de cuisson Domino) 87 (dont 2 plaques de cuisson Domino) 136 (dont 3 plaques de cuisson Domino) 174 (dont 4 plaques de cuisson Domino)
------------	----	-----	----	----	----	---

Nombre de zones

2						
3						
4						
5						
6						
8						

Hauteur réglable de la colonne aspirante (cm)

Hauteur	librement réglable (10 - 30)	librement réglable (10 - 30)	0	0	0	0 / 10
	p. 42	p. 48	p. 54	p. 60	p. 68	p. 76

Utilisation normale, fonctions de cuisson de base,

Utilisation normale, fonctions de cuisson

Utilisation intensive, fonctions de cuisson



A PROPOS DE NOVY



FICHE HOTTE



PLAQUES DE CUISSON AVEC HOTTE INTÉGRÉE



PLAFONNIERS



GRUPPES ENCAS-TRABLES



HOTTES TÉLESCOPIQUES



HOTTES MURALES



HOTTES ÎLOTS



ACCESSOIRES DE HOTTES



PLAQUES DE CUISSON



PLAQUES DE CUISSON AU GAZ



ÉCLAIRAGE DESIGN



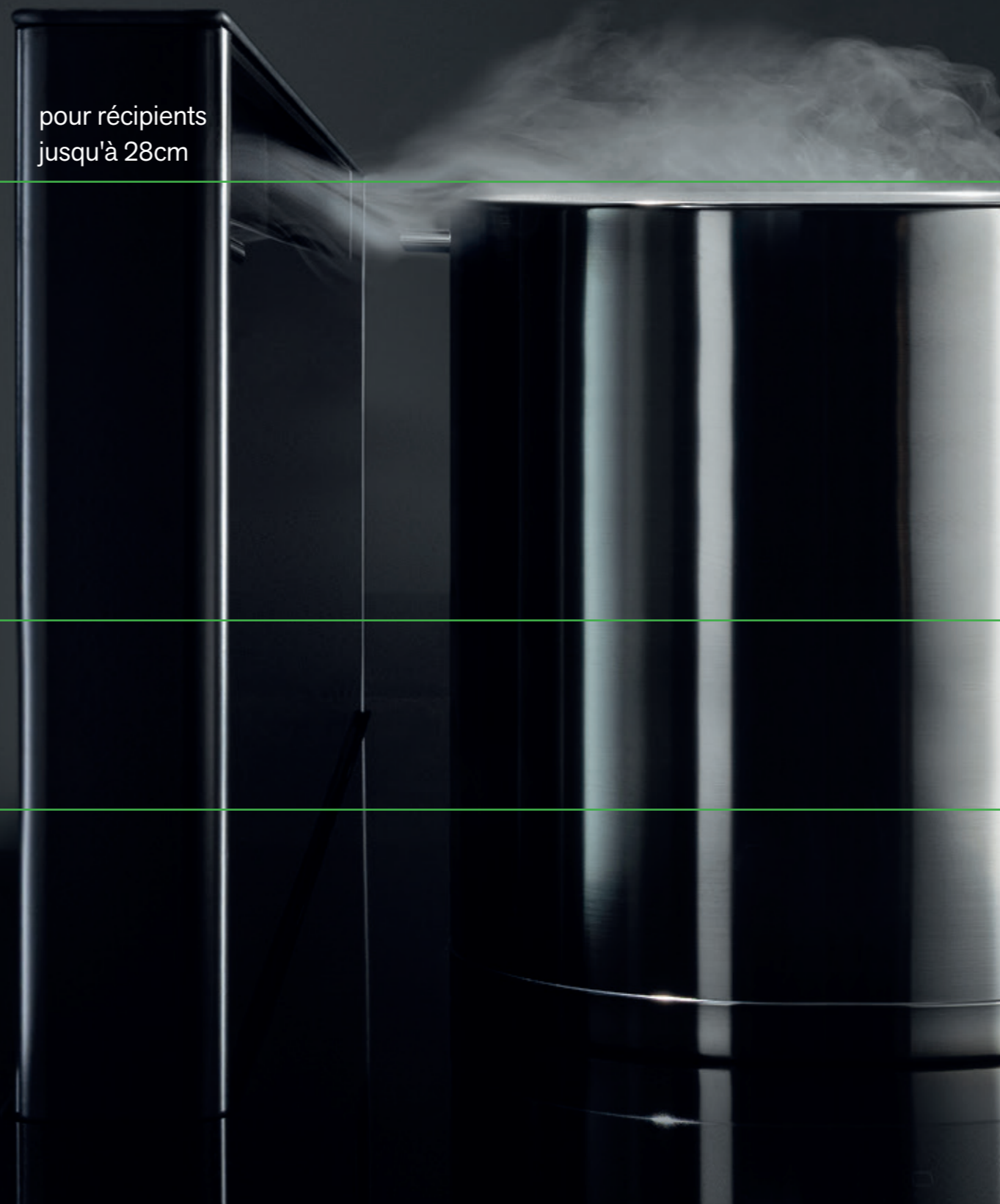
INFOS

Effacité optimale des tables de cuisson avec aspiration intégrée

Avec une aspiration intégrée sans tour, les vapeurs de cuisson sont efficacement aspirées jusqu'à une hauteur de récipient de 10 cm. Une aspiration avec tour, comme Novy Panorama, va encore plus loin : la tour réglable capte les vapeurs directement à côté du récipient, jusqu'à 28 cm de hauteur.

pour récipients
jusqu'à 10cm

pour récipients
jusqu'à 28cm



Novy Panorama 90

- **Extraction efficace:** Hauteur de la tour réglable à 10, 20 et 30 cm, et également variable
- **Tour d'aspiration polyvalente :** semi-transparente et protège des projections de graisses de cuisson ou d'aliments
- **3 ou 4 zones de cuisson** pour un confort de cuisson optimal
- **Design intemporel:** Extraction de plan de travail élégante et fonctionnelle
- **Entretien facile**
- **Installation flexible:** pose standard ou affleurante
- **Recyclage en option:** Économe en énergie avec un filtre à charbon durable jusqu'à 900 heures de cuisson

• Design Matte Line (1821-g1):

- **Verre noir mat** pour un style contemporain
- **Finition durable** avec moins de traces de doigts et de gras
- **Commande à LED blanches** pour un look premium



Système d'extraction de tour
Extraction optimale à la hauteur des récipients



Zone flexible
Bridge automatique ou manuel de 2 zones de cuisson



Recyclage de l'air
Recyclage de l'air en option



Novy Connect
Fonctionnement et réglages possibles via un smartphone ou une tablette



1821,
1821-g1



	Dim. ext. (L×P) (cm)	Nombre de zones	Zones de cuisson (mm)	Puissance des zones (W)	Consom. max. (W)	Couleur	Réf.	Prix public HT €/pc	Prix public TTC €/pc
Table à induction Pro + hotte	88×52	4	4 × 200×240	4 × 3700	7400	Noir brillant	1821	4.020,00	4.824,00
Table à induction Pro + hotte	88×52	4	4 × 200×240	4 × 3700	7400	Noir mat	1821-g1	4.165,83	4.999,00
Table à induction Power +hotte	88×52	3	1 × Ø280, 2 × 200×240	2 × 3000, 1 × 1850	6700	Noir brillant	1831	3.532,50	4.239,00
Table à induction Power +hotte	88×52	4	Ø185, Ø210 2 × 200×240	1 × 1400, 2 × 3000, 1 × 1850	7400	Noir brillant	1841	3.665,83	4.399,00

Niveau sonore en mode continu dB(A) (re 1 pW)

	Moteur	Largeur (cm)	EEL	Débit réel power (m³/h)	Minimum	Maximum
Hotte	Intégré	81	B	691	37	57

Niveau de bruit mesuré selon la norme IEC 60704-2-13, débits selon la norme IEC 61591.

Vidéo
Novy Panorama 90



Spécificités techniques

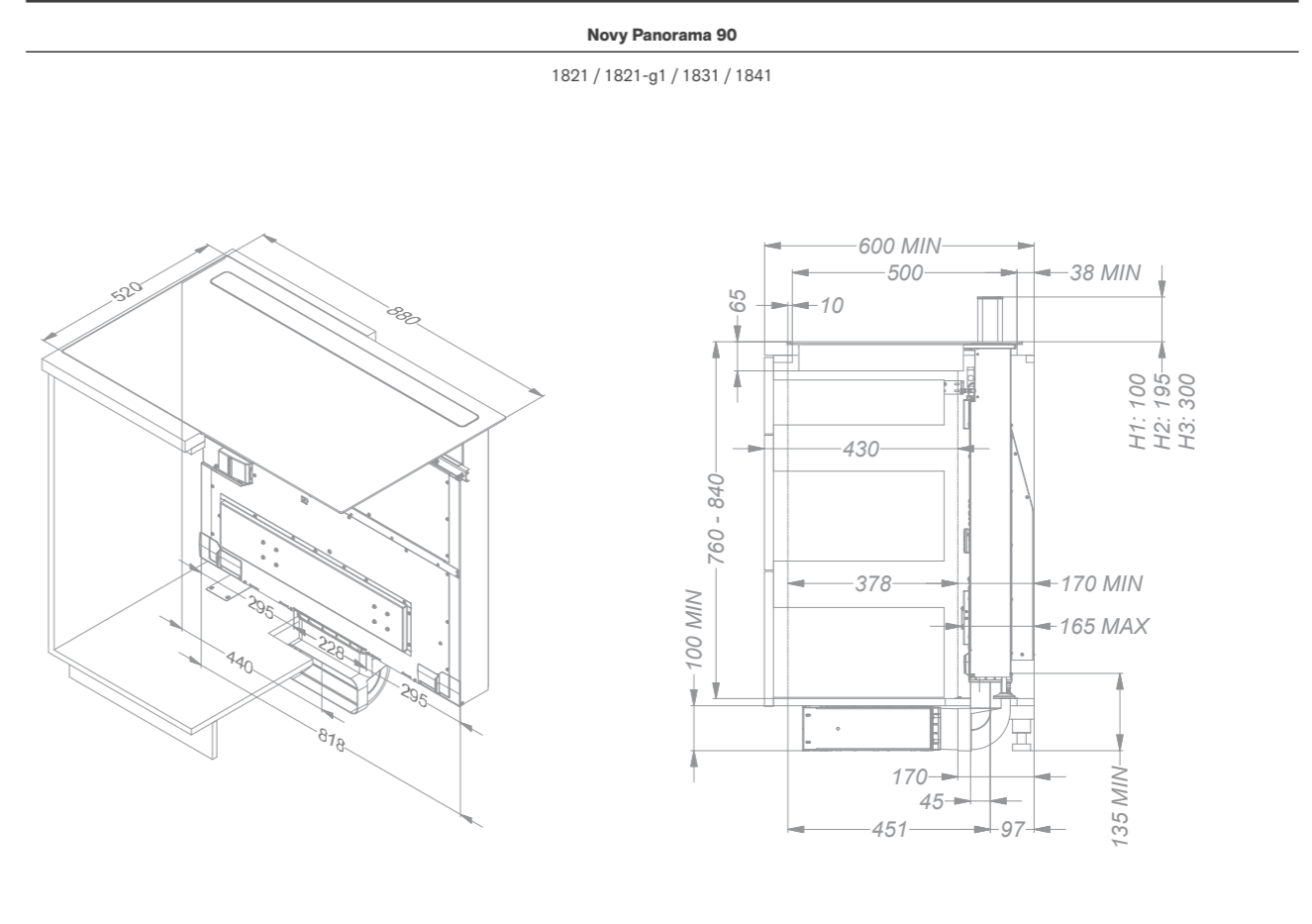
	Novy Panorama 90 1821 / 1821-g1	Novy Panorama 90 1831	Novy Panorama 90 1841
Finition			
Couleur verre	1821 Noir brillant 1821-g1 Noir mat	Noir brillant	Noir brillant
Type commande plaque de cuisson	Commande slider	Commande sensitive	Commande sensitive
Type commande hotte	Commande slider / Novy Connect	Commande sensitive / Novy Connect	Commande sensitive / Novy Connect
Couleur LED	Blanc	Rouge	Rouge
Finition	Bords rodés	Bords rodés	Bords rodés
Options d'installation			
Évacuation vers l'extérieur	•	•	•
Recyclage	• (réglage par défaut)	• (réglage par défaut)	• (réglage par défaut)
Possibilités de recyclage	Caisson encastrable (Voir p. 47)	Caisson encastrable (Voir p. 47)	Caisson encastrable (Voir p. 47)
Pose standard / affleurante	• / •	• / •	• / •
Fonctions plaque de cuisson			
Nombre de vitesses	9 + Power + Super Power	9 + Power	9 + Power
Auto-détection des casseroles	•	•	•
Zones flexibles	• (2x)	• (1x)	• (1x)
Bridge automatique des zones flexibles	•	•	•
Bridge manuel des zones flexibles	•	•	•
Stop & Go	•	•	•
Verrouillage du bandeau de commande	•	•	•
Minuterie sur chaque zone	•	•	•
Minuterie de cuisine	•	•	•
Fonction réchauffement automatique	•	•	•
Fonction chauffe-plat (°C)	42, 70 et 94°	•	•
Fonction grill	•	•	•
Zones de cuisson			
Zone de cuisson 1	Gauche	Gauche	Gauche
Dimensions (mm) / Puissance (Boost) (W)	200x240 / 2100 (3700)	Ø 280 / 2300 (3000)	Ø 185 / 1100 (1400)
Zone de cuisson 2	Gauche centrale	Centrale	Gauche centrale
Dimensions (mm) / Puissance (Boost) (W)	200x240 / 2100 (3700)	200x240 / 2100 (3000)	Ø 210 / 2300 (3000)
Zone de cuisson 3	Droite centrale	Droite	Droite centrale
Dimensions (mm) / Puissance (Boost) (W)	200x240 / 2100 (3700)	200x240 / 1600 (1850)	200x240 / 2100 (3000)
Zone de cuisson 4	Droite	•	Droite
Dimensions (mm) / Puissance (Boost) (W)	200x240 / 2100 (3700)	•	200x240 / 1600 (1850)
Fonctions hotte			
Fonction d'aspiration pré-réglée	•	•	•
Fonction d'aspiration manuelle	•	•	•
Nombre de vitesses	5+ 3 intensif	5+ 3 intensif	5+ 3 intensif
Arrêt différé (minutes)	10-30 (réglage standard)	10-30 (réglage standard)	10-30 (réglage standard)
Témoin de saturation du filtre à graisses	•	•	•
Témoin de saturation du filtre monoblock	•	•	•
Verrouillage du bandeau de commande hotte	•	•	•
Hauteur de la tour d'aspiration (cm)	10 / 20 / 30	10 / 20 / 30	10 / 20 / 30
Hauteur de la tour d'aspiration adaptable	•	•	•
Cuves de récupération d'eau	2 supérieures, 2 inférieures	2 supérieures, 2 inférieures	2 supérieures, 2 inférieures
Dimensions (mm)			
Dimensions plaque de cuisson (L x P x H)	880x520x65	880x520x65	880x520x65
Dimensions appareil (L x P x H)	818x165x760-840	818x165x760-840	818x165x760-840
Diamètre de la sortie d'air	89x222	89x222	89x222
Positionnement sortie d'air	Central en dessous (arrière / devant)	Central en dessous (arrière / devant)	Central en dessous (arrière / devant)
Découpe	Voir p. 276-277	Voir p. 276-277	Voir p. 276-277
Spécificités techniques			
Moteur intégré	•	•	•
Poids hotte / moteur (kg)	50,1	50,1	50,1
Puissance de raccordement hotte (W)	250	250	250
Puissance de raccordement plaque de cuisson (W)	7400	6700	7400
Tension de raccordement	2 alimentations	2 alimentations	2 alimentations
Hotte	230 V	230 V	230 V
Plaque de cuisson	230 V / 400 V - 1N / 2N	230 V / 400 V - 1N / 2N	230 V / 400 V - 1N / 2N

Puissance et niveau sonore

Modèle	Moteur débit nominal (m³/h)	Débit réel max. (m³/h) / Pression (Pa)			Niveau sonore dB(A) pression acoustique (re 20 µPa) / puissance acoustique (re 1 pW)			
		Minimum	Continu	Vitesse Power	Minimum	Continu	Vitesse Power	
1821, 1821-g1	Moteur intégré	1160	193 / 40	475 / 204	691 / 437	27 / 37	46 / 57	56 / 65
1831	Moteur intégré	1160	193 / 40	475 / 204	691 / 437	27 / 37	46 / 57	56 / 65
1841	Moteur intégré	1160	193 / 40	475 / 204	691 / 437	27 / 37	46 / 57	56 / 65

Niveau de bruit mesuré selon la norme IEC 60704-2-13, débits selon la norme IEC 61591.

Schémas techniques



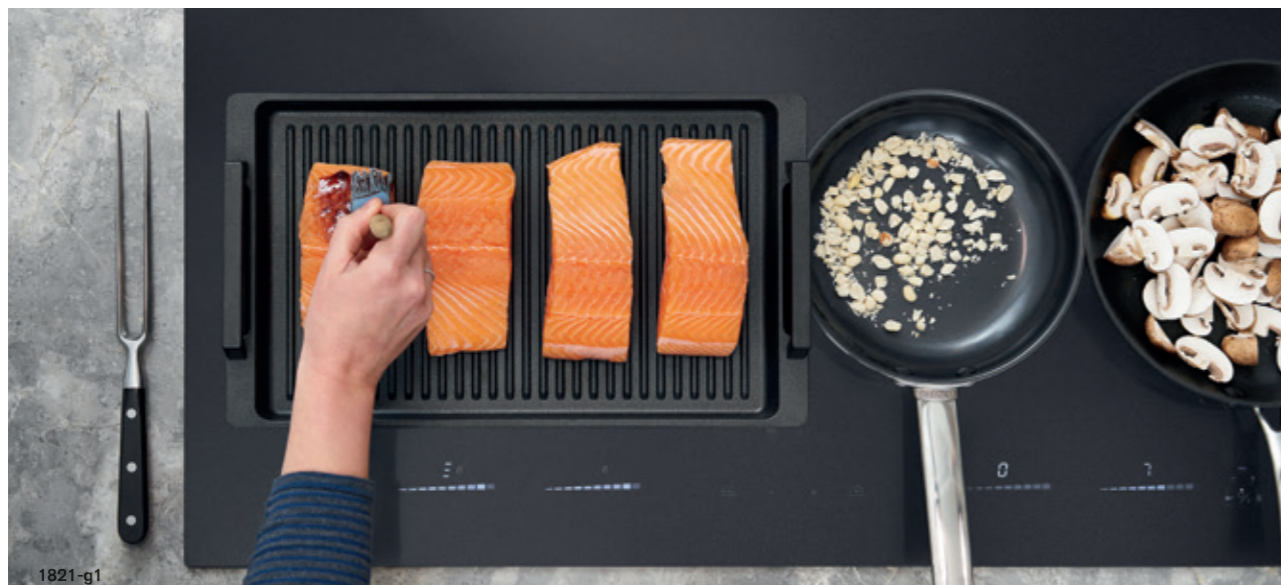
Remarque
Installation dans l'armoire inférieure à partir de 90 cm sans cadre intermédiaire et avec une paroi arrière amovible.
Pour les hauteurs d'armoire inférieures à 76 cm, veuillez commander la rallonge de pied réglable avec le numéro d'article : 1821.400.

Vidéo
Vidéo d'installation



Accessoires

Référence	Prix public HT €/pc	Prix public TTC €/pc	1821	1821-g1	1831	1841
Divers						
Filtre à graisses gauche	1821510	61,67	74,00	•	•	•
Filtre à graisses droite	1821515	61,67	74,00	•	•	•
Kit de profilés latéraux (Inox)	1700092	53,33	64,00	•	•	•
Kit de profilés latéraux (Mineral Black)	1700088	53,33	64,00	•	•	•
Plaque grill (240×415 mm)	1700093	240,83	289,00	•	•	•
Plaque teppanyaki (240×415 mm)	1700095	240,83	289,00	•	•	•
Plat à rôtir (260×410×80 mm - 6,5L)	1700099	249,17	299,00	•	•	•
Couvercle pour plat à rôtir (1700099)	1700100	62,50	75,00	•	•	•
Rallonge pieds hauteur 125mm	1821400	111,67	134,00	•	•	•
Module d'entrée et sortie	990036	132,50	159,00	•	•	•



Accessoires

Référence	Prix public HT €/pc	Prix public TTC €/pc	1821	1821-g1	1831	1841
Recyclage avec caisson insonorisé						
Caisson encastrable (98 mm de hauteur) avec filtre monoblock (818×289×98 mm)						
Blanc (≈RAL 9003)	7921400	361,67	434,00	•	•	•
Mineral Black (≈RAL 9005)	7922400	361,67	434,00	•	•	•
Gris (≈RAL 7030)	7923400	361,67	434,00	•	•	•
Filtre monoblock de rechange (2 pcs à commander)	7910055	111,67	134,00	•	•	•

Spécifications techniques des caissons encastrables voir p. 230-231



Vidéo
Vidéo recyclage



Exemples: Pour un meuble de profondeur 60cm, profondeur de tiroir de 40cm possible. Pour un meuble de profondeur 70cm, profondeur de tiroir de 50cm possible.

Évacuation vers l'extérieur

Recyclage

Novy Panorama 120

- **Extraction efficace:** Hauteur de la tour réglable à 10, 20 et 30 cm, et également variable
- **Tour d'aspiration polyvalente :** semi-transparente et protège des projections de graisses de cuisson ou d'aliments
- **4 ou 5 zones de cuisson** pour un confort de cuisson optimal
- **Design intemporel:** Extraction de plan de travail élégante et fonctionnelle
- **Entretien facile**
- **Installation flexible:** Pose standard ou affleurante
- **Recyclage en option:** Économe en énergie avec un filtre à charbon durable jusqu'à 900 heures de cuisson

• Design Matte Line (42120-g1):

- Verre noir mat pour un style contemporain
- Finition durable avec moins de traces de doigts et de gras
- Commande à LED blanches pour un look premium



42120-g1



Système d'extraction de tour
Extraction optimale à la hauteur des récipients



Zone flexible
Bridge automatique ou manuel de 2 zones de cuisson



Recyclage de l'air
Recyclage de l'air en option



Novy Connect
Fonctionnement et réglages possibles via un smartphone ou une tablette



	Dim. ext. (L×P) (cm)	Nombre de zones	Zones de cuisson (mm)	Puissance des zones (W)	Consom. max. (W)	Couleur	Réf.	Prix public HT €/pc	Prix public TTC €/pc
Table à induction Pro + hotte	118×52	4	Ø280, Ø230, 2× 200×240	4× 3000	7400 **	Noir brillant	42110	4.595,00	5.514,00
Table à induction Pro + hotte	118×52	5	Ø280, 4× 200×240	5× 3000	10400 **	Noir brillant	42120	4.770,00	5.724,00
Table à induction Pro + hotte	118×52	5	Ø280, 4× 200×240	5× 3000	10400 **	Noir mat	42120-g1	4.999,17	5.999,00

Niveau sonore en mode continu dB(A) (re 1 pW)

	Moteur	Largeur (cm)	EEL	Débit réel power (m³/h)	Minimum	Maximum
Hotte	Intégré	110	B	1009	35	61

Niveau de bruit mesuré selon la norme IEC 60704-2-13, débits selon la norme IEC 61591.

** Puissance standard mais réglage possible, voir les caractéristiques techniques page suivante.

Vidéo
Novy Panorama 120



Spécificités techniques

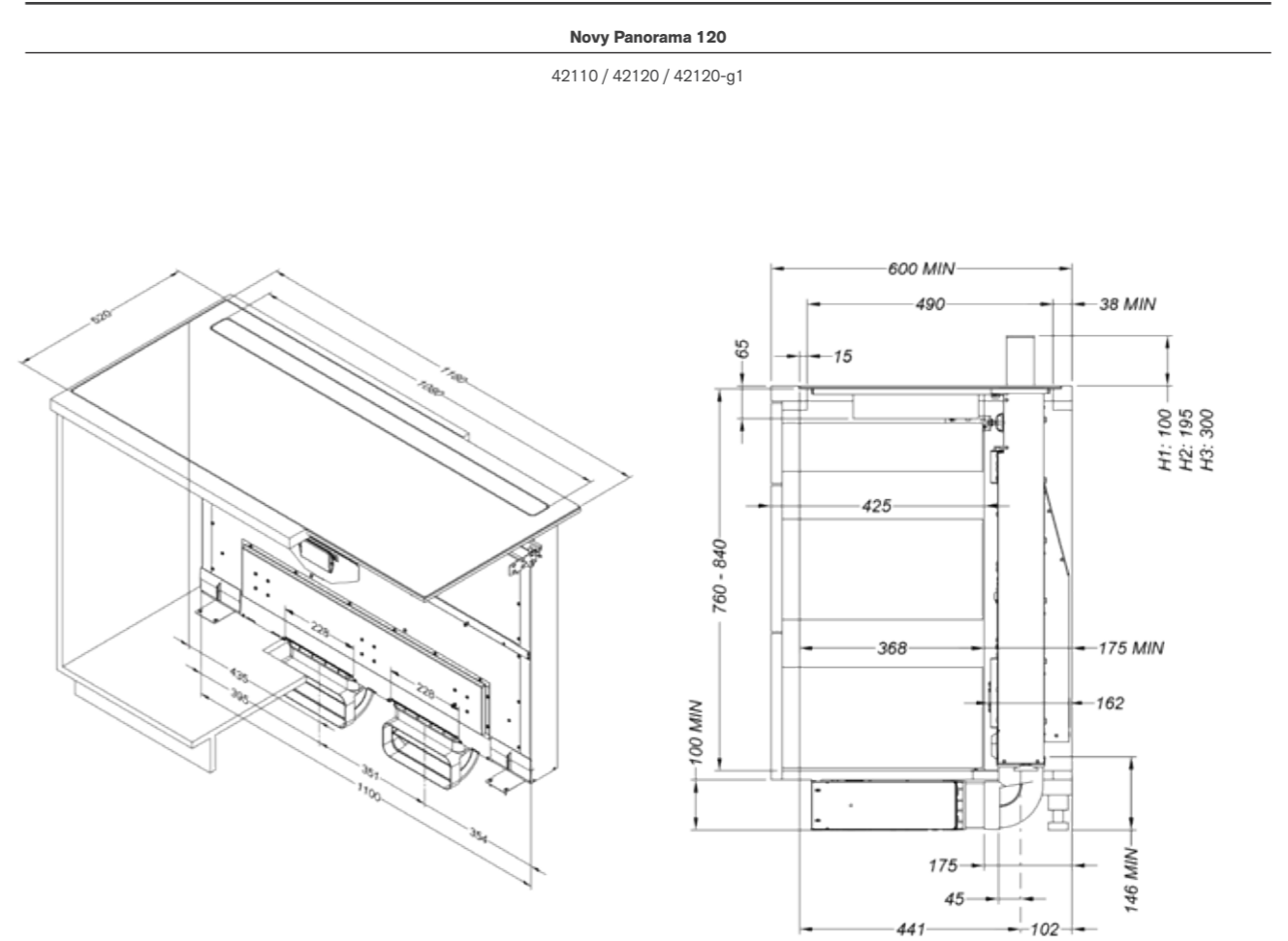
	Novy Panorama 120 42110	Novy Panorama 120 42120 / 42120-g1
Finition		
Couleur verre	Noir brillant	42120 Noir brillant 42120-g1 Noir mat
Type commande plaque de cuisson	Commande slider	Commande slider
Type commande hotte	Commande slider / Novy Connect	Commande slider / Novy Connect
Couleur LED	Blanc	Blanc
Finition	Bords rodés	Bords rodés
Options d'installation		
Évacuation vers l'extérieur	•	•
Recyclage	• (réglage par défaut)	• (réglage par défaut)
Possibilités de recyclage	Caisson encastrable (Voir p. 53)	Caisson encastrable (Voir p. 53)
Pose standard / affleurante	• / •	• / •
Fonctions plaque de cuisson		
Nombre de vitesses	9 + Power + Super Power	9 + Power + Super Power
Auto-détection des casseroles	•	•
Zones flexibles	• (1x)	• (2x)
Bridge automatique des zones flexibles	•	•
Bridge manuel des zones flexibles	•	•
Stop & Go	•	•
Verrouillage du bandeau de commande	•	•
Minuterie sur chaque zone	•	•
Minuterie de cuisine	•	•
Fonction réchauffement automatique	•	•
Fonction chauffe-plat (°C)	70°	70°
Minuterie	•	•
Fonction grill	•	•
Zones de cuisson		
Zone de cuisson 1	Gauche	Gauche
Dimensions (mm) / Puissance (Boost) (W)	Ø 280 / 2300 (3000)	200x240 / 2100 (3000)
Zone de cuisson 2	Gauche centrale	Gauche centrale
Dimensions (mm) / Puissance (Boost) (W)	Ø 230 / 2300 (3000)	200x240 / 2100 (3000)
Zone de cuisson 3	Droite centrale	Centrale
Dimensions (mm) / Puissance (Boost) (W)	200x240 / 2100 (3000)	Ø 280 / 2300 (3000)
Zone de cuisson 4	Droite	Droite centrale
Dimensions (mm) / Puissance (Boost) (W)	200x240 / 2100 (3000)	200x240 / 2100 (3000)
Zone de cuisson 5		Droite
Dimensions (mm) / Puissance (Boost) (W)		200x240 / 2100 (3000)
Fonctions hotte		
Fonction d'aspiration pré-réglée	•	•
Fonction d'aspiration manuelle	•	•
Nombre de vitesses	5 + 3 intensif	5 + 3 intensif
Arrêt différé (minutes)	10-30 (réglage standard)	10-30 (réglage standard)
Témoin de saturation du filtre à graisses	•	•
Témoin de saturation du filtre à charbon monoblock	•	•
Verrouillage du bandeau de commande hotte	•	•
Hauteur de la tour d'aspiration (cm)	10 / 20 / 30	10 / 20 / 30
Hauteur de la tour d'aspiration adaptable	•	•
Cuves de récupération d'eau	2 supérieures, 2 inférieures	2 supérieures, 2 inférieures
Dimensions (mm)		
Dimensions plaque de cuisson (L x P x H)	1180 x 520 x 65	1180 x 520 x 65
Dimensions appareil (L x P x H)	1100 x 162 x 760-840	1100 x 162 x 760-840
Diamètre de la sortie d'air	89 x 222	89 x 222
Positionnement sortie d'air	2x Central en dessous (arrière / devant)	2x Central en dessous (arrière / devant)
Découpe	Voir p. 276-277	Voir p. 276-277
Spécificités techniques		
Moteur intégré	•	•
Poids hotte / moteur (kg)	56,0	56,4
Puissance de raccordement hotte (W)	450	450
Puissance de raccordement plaque de cuisson (W)	7400, 5750 - 1400	10400, 7400 - 1400
Tension de raccordement	2 alimentations	2 alimentations
Hotte	230 V	230 V
Plaque de cuisson	230 V / 400 V - 1N / 2N	230 V / 400 V - 1N / 2N / 3N

Puissance et niveau sonore

Modèle	Moteur débit nominal (m³/h)	Débit réel max. (m³/h) / Pression (Pa)			Niveau sonore dB(A) pression acoustique (re 20 µPa) / puissance acoustique (re 1 pW)		
		Minimum	Continu	Vitesse Power	Minimum	Continu	Vitesse Power
42110 Moteur intégré	1530	237 / 28	689 / 191	1009 / 416	22 / 35	48 / 61	56 / 70
42120, 42120-g1 Moteur intégré	1530	237 / 28	689 / 191	1009 / 416	22 / 35	48 / 61	56 / 70

Niveau de bruit mesuré selon la norme IEC 60704-2-13, débits selon la norme IEC 61591.

Schémas techniques



Remarque
Installation dans l'armoire inférieure à partir de 120 cm sans cadre intermédiaire et avec une paroi arrière amovible.
Pour les hauteurs d'armoire inférieures à 76 cm, veuillez commander la rallonge de pied réglable avec le numéro d'article : 1821.400.

Vidéo
Vidéo d'installation



Accessoires

	Référence	Prix public HT €/pc	Prix public TTC €/pc	42110	42120	42120-g1
Divers						
Filtre à graisses gauche	42120510	78,33	94,00	•	•	•
Filtre à graisses droite	42120515	78,33	94,00	•	•	•
Kit de profils latéraux (Inox)	1700092	53,33	64,00	•	•	•
Kit de profils latéraux (Mineral Black)	1700088	53,33	64,00	•	•	•
Plaque gril (240×415 mm)	1700093	240,83	289,00	•	•	•
Plaque teppanyaki (240×415 mm)	1700095	240,83	289,00	•	•	•
Plat à rôtir (260×410×80 mm - 6,5L)	1700099	249,17	299,00	•	•	•
Couvercle pour plat à rôtir (1700099)	1700100	62,50	75,00	•	•	•
Rallonge pieds hauteur 125mm	1821400	111,67	134,00	•	•	•
Module d'entrée et sortie	990036	132,50	159,00	•	•	•



Accessoires

	Référence	Prix public HT €/pc	Prix public TTC €/pc	42110	42120	42120-g1
Recyclage avec caisson insonorisé						
Caisson encastrable (98 mm de hauteur) avec filtre monoblock (1100×290×98 mm)						
Blanc (≈RAL 9003)	7941400	557,50	669,00	•	•	•
Mineral Black (≈RAL 9005)	7942400	557,50	669,00	•	•	•
Gris (≈RAL 7030)	7943400	557,50	669,00	•	•	•
Filtre à charbon monoblock de recharge (jeu de trois filtres)	98001	332,50	399,00	•	•	•

Spécifications techniques des caissons encastrables voir p. 230-231



Exemples: Pour un meuble de profondeur 60cm, profondeur de tiroir de 40cm possible. Pour un meuble de profondeur 70cm, profondeur de tiroir de 50cm possible.

42120-g1

Novy Easy 65

- **Format compact** : Parfait pour l'intégration dans des armoires de cuisine de 60 cm
- **Flux d'air optimisé** grâce à une finition élégante
- **4 zones de cuisson complètes** avec des fonctions pratiques
- **Facile à entretenir**
- **Installation flexible** : pose standard ou affleurante
- **Filtre à recyclage Pure Comfort** ayant une durée de vie jusqu'à 300 heures de cuisson (1881)
- **Design Matte Line (1881-g1)** :
 - Verre noir mat pour un style contemporain
 - Finition durable avec moins de traces de doigts et de gras
 - Commande à LED blanches pour un look premium
 - Référence unique pour le recyclage ou l'évacuation vers l'extérieur
 - Filtre à charbon monoblock avec une durée de vie allant jusqu'à 450 heures de cuisson (standard)



Hotte aspirante intégrée
Puissante extraction par la hotte intégrée



Zone flexible
Bridge automatique ou manuel de 2 zones de cuisson



Recyclage de l'air
Recyclage de l'air (1881, 1881-g1)



Évacuation vers l'extérieur
Évacuation vers l'extérieur (1871, 1881-g1)



	Dim. ext. (L x P) (cm)	Nombre de zones	Zones de cuisson (mm)	Puissance des zones (W)	Consom. max.(W)	Couleur	Réf.	Prix public HT €/pc	Prix public TTC €/pc
Table à induction avec aspiration évacuation vers l'extérieur	65x52	4	2x 210x220, 2x Ø175	2x 3000, 2x 2100	7568 *	Noir brillant	1871	1.957,50	2.349,00
Table à induction avec aspiration recyclage (incl. Filtre Pure Comfort)	65x52	4	2x 210x220, 2x Ø175	2x 3000, 2x 2100	7568 *	Noir brillant	1881	1.999,17	2.399,00
Table à induction avec recyclage (incl. Filtre à charbon monoblock) ou aspiration évacuation	65x52	4	2x 210x220, 2x Ø175	2x 3000, 2x 2100	7568 *	Noir mat	1881-g1	2.207,50	2.649,00

Niveau sonore en mode continu dB(A) (re 1 pW)

	Moteur	Largeur (cm)	EEL	Débit réel power (m³/h)	Minimum	Maximum
Évacuation vers l'extérieur	Intégré	10	A+	572	41	68




Niveau de bruit mesuré selon la norme IEC 60704-2-13, débits selon la norme IEC 61591.

* Puissance standard mais réglage possible, voir les caractéristiques techniques page suivante.

Vidéo
Novy Easy 65



Spécificités techniques

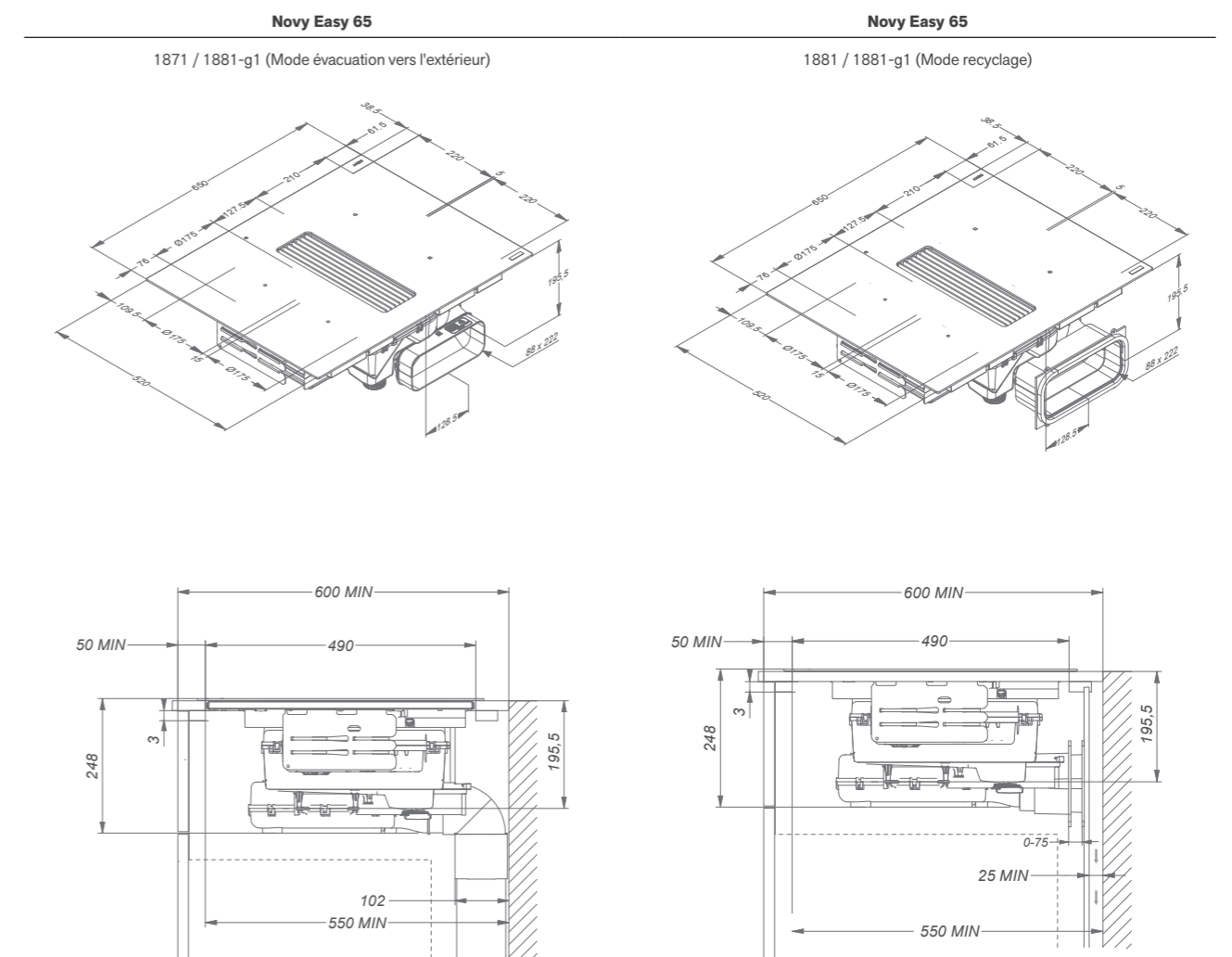
	Novy Easy 65 1871	Novy Easy 65 1881	Novy Easy 65 Matte Line 1881-g1
Finition			
Couleur verre	Noir brillant	Noir brillant	Noir mat
Type commande	Commande slider	Commande slider	Commande slider
Couleur LED	Rouge	Rouge	Blanc
Finition	Bords rodés	Bords rodés	Bords rodés
Options d'installation			
Évacuation vers l'extérieur	•		•
Recyclage		•	• (réglage par défaut)
Filtre à charbon monoblock		En option	Standard
Filtre de recyclage Pure Comfort		Standard	En option
Filtre de recyclage Pure Finesse		En option	En option
Pose standard / affleurante	• / •	• / •	• / •
Fonctions plaque de cuisson			
Nombre de vitesses	9 + Power	9 + Power	9 + Power
Auto-détection des casseroles	•	•	•
Zones flexibles	• (1 x)	• (1 x)	• (1 x)
Bridge automatique des zones flexibles	•	•	•
Bridge manuel des zones flexibles	•	•	•
Stop & Go	•	•	•
Verrouillage du bandeau de commande	•	•	•
Minuterie sur chaque zone	•	•	•
Minuterie indépendante	•	•	•
Fonction réchauffement automatique	•	•	•
Fonction chauffe-plat (°C)	70°	70°	70°
Fonction grill	•	•	•
Zones de cuisson			
Zone de cuisson 1	Avant gauche	Avant gauche	Avant gauche
Dimensions (mm) / Puissance (Boost) (W)	210x220 / 2100 (3000)	210x220 / 2100 (3000)	210x220 / 2100 (3000)
Zone de cuisson 2	Arrière gauche	Arrière gauche	Arrière gauche
Dimensions (mm) / Puissance (Boost) (W)	210x220 / 2100 (3000)	210x220 / 2100 (3000)	210x220 / 2100 (3000)
Zone de cuisson 3	Avant droite	Avant droite	Avant droite
Dimensions (mm) / Puissance (Boost) (W)	Ø 175 / 1400 (2100)	Ø 175 / 1400 (2100)	Ø 175 / 1400 (2100)
Zone de cuisson 4	Arrière droite	Arrière droite	Arrière droite
Dimensions (mm) / Puissance (Boost) (W)	Ø 175 / 1400 (2100)	Ø 175 / 1400 (2100)	Ø 175 / 1400 (2100)
			
Fonctions hotte			
Nombre de vitesses	9 + Power	9 + Power	9 + Power
Contrôle automatique de la vitesse	•	•	•
Arrêt différé mode recyclage (minutes)		30	30 (réglage par défaut)
Arrêt différé mode évacuation vers l'extérieur (minutes)	10		10
Témoin de saturation du Filtre à graisses	•	•	•
Témoin de saturation du filtre à charbon monoblock	•	•	•
Cuves de récupération d'eau	Double	Double	Double
Dimensions (mm)			
Dimensions appareil (L x P x H)	650 x 520 x 248	650 x 520 x 248	650 x 520 x 248
Diamètre de la sortie d'air	89 x 222	89 x 222	89 x 222
Positionnement sortie d'air	Arrière gauche / Dessous gauche	Arrière gauche / Dessous gauche	Arrière gauche / Dessous gauche
Découpe (L x P)	Voir p. 276-277	Voir p. 276-277	Voir p. 276-277
Spécificités techniques			
Moteur intégré	•	•	•
Poids hotte / moteur (kg)	17,9	18,5	18,5
Puissance de raccordement totale (W)	7568, 5918 - 1568	7568, 5918 - 1568	7568, 5918 - 1568
Tension de raccordement multiphasé	230 V / 400 V - 2N / 3N	230 V / 400 V - 2N / 3N	230 V / 400 V - 2N / 3N
Tension de raccordement monophasé	230 V	230 V	230 V

Puissance et niveau sonore

Modèle	Moteur débit nominal (m³/h)	Débit réel max. (m³/h) / Pression (Pa)			Niveau sonore dB(A) pression acoustique (re 20 µPa) / puissance acoustique (re 1 pW)			
		Minimum	Continu	Vitesse Power	Minimum	Continu	Vitesse Power	
1871	Évacuation vers l'extérieur	750	157 / 31	487 / 308	572 / 481	29 / 41	56 / 68	60 / 73
1881	Recyclage	750	143 / -	480 / -	492 / -	34 / 46	53 / 66	54 / 66
1881-g1	Mode recyclage	750	131 / -	451 / -	460 / -	32 / 44	53 / 65	53 / 66
1881-g1	Mode évacuation vers l'extérieur	750	157 / 31	487 / 308	572 / 481	29 / 41	56 / 68	60 / 73

Niveau de bruit mesuré selon la norme IEC 60704-2-13, débits selon la norme IEC 61591.

Schémas techniques

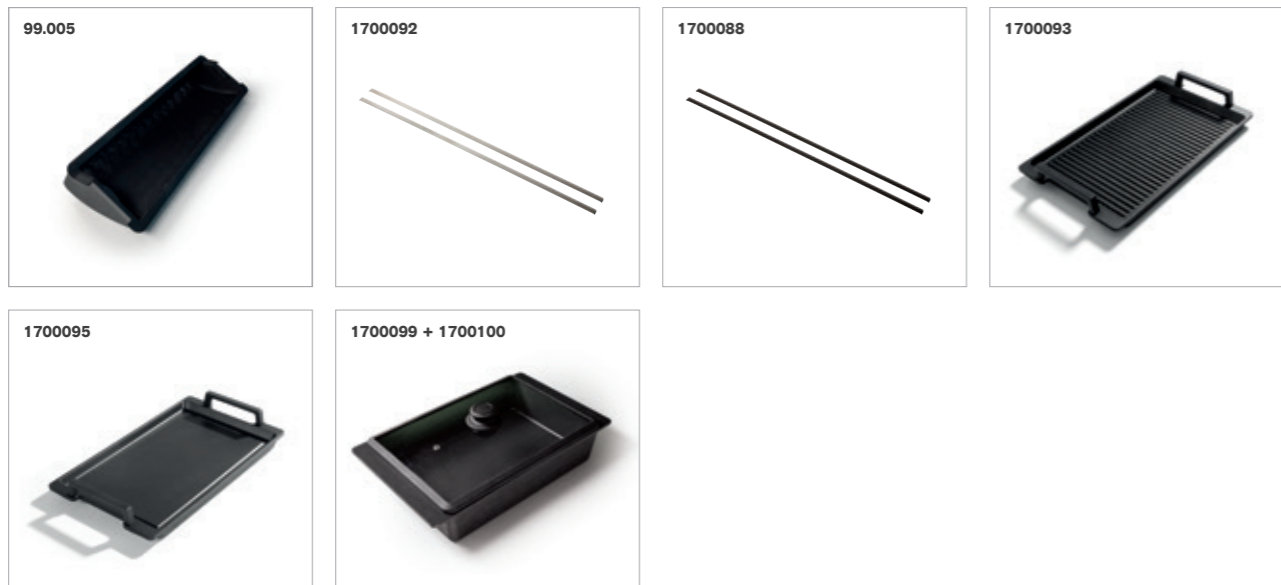


Vidéo
Vidéo d'installation



Accessoires

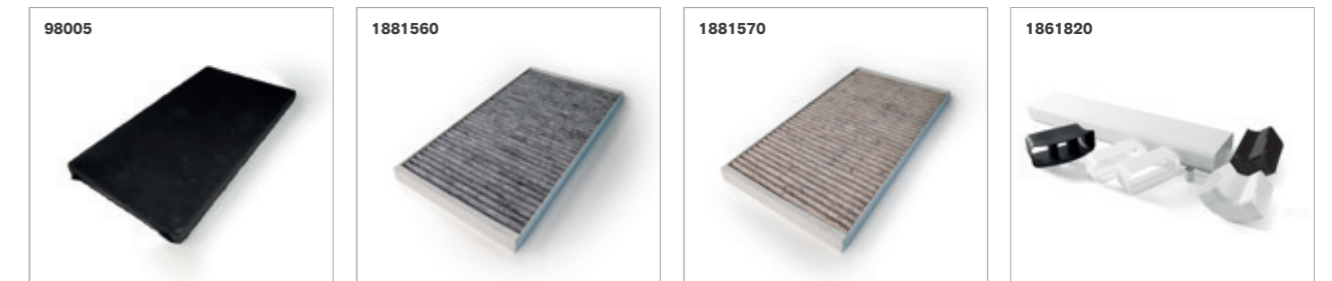
	Référence	Prix public HT €/pc	Prix public TTC €/pc	1871	1881	1881-g1
Divers						
Filtre à graisses	99005	157,50	189,00	•	•	•
Kit de profilés latéraux	1700092	53,33	64,00	•	•	•
Kit de profilés latéraux	1700088	53,33	64,00	•	•	•
Plaque gril (240×415 mm)	1700093	240,83	289,00	•	•	•
Plaque teppanyaki (240×415 mm)	1700095	240,83	289,00	•	•	•
Plat à rôtir (260×410×80 mm - 6,5L)	1700099	249,17	299,00	•	•	•
Couvercle pour plat à rôtir (1700099)	1700100	62,50	75,00	•	•	•



Accessoires

	Référence	Prix public HT €/pc	Prix public TTC €/pc	1871	1881	1881-g1
Recyclage						
Filtre à charbon monoblock (de rechange)	98005	111,67	134,00	•	•	•
Filtre (de rechange) Pure Comfort	1881560	90,83	109,00	•	•	•
Filtre (de rechange) Pure Finesse	1881570	107,50	129,00	•	•	•
Kit d'installation pour le recyclage*	1861820	124,17	149,00	•	•	•

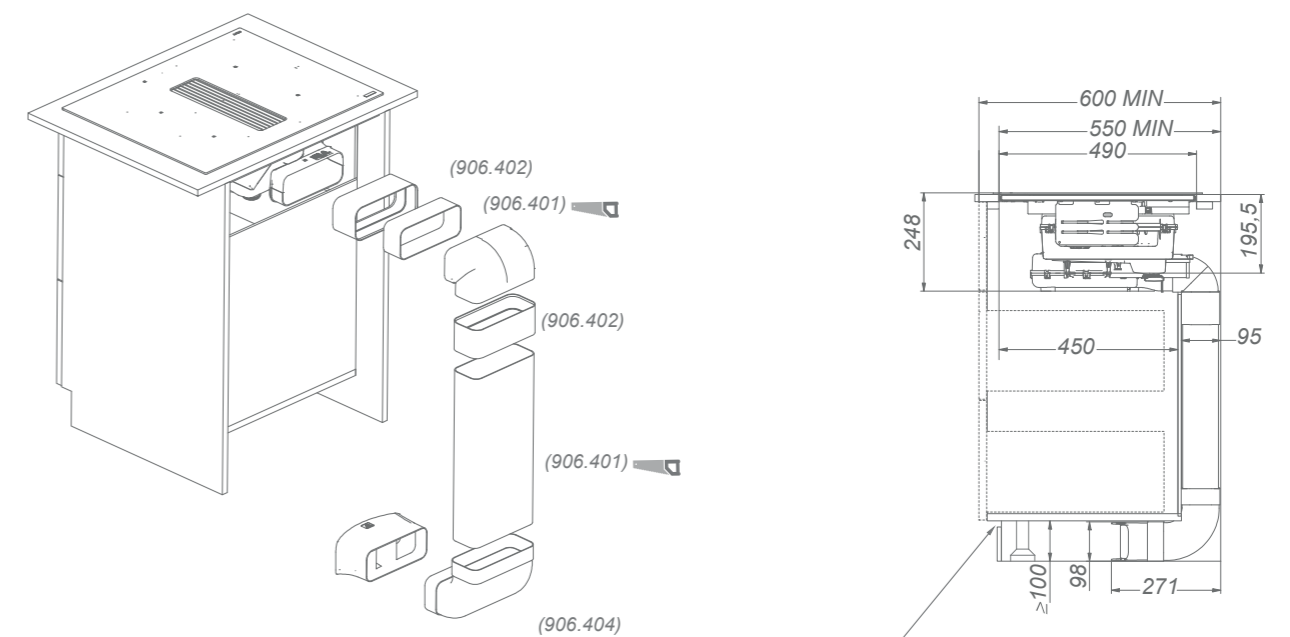
* Kit de buse pour guider l'air vers la plinthe comprenant les références 906401 + 2x906402 + 906404



Schémas techniques

Novy Easy 65 kit d'installation pour le recyclage

1861820



Surface d'ouverture minimale 550cm² pour le renvoi de l'air dans la pièce

Novy Easy 80

- Large surface de cuisson
- Flux d'air optimisé grâce à une finition élégante
- 4 zones de cuisson et fonctions utiles
- Installation flexible : convient pour pose standard ou affleurante
- Entretien facile
- Filtre à recyclage Pure Comfort ayant une durée de vie jusqu'à 300 heures de cuisson (1861)
- Design Matte Line (1861-g1) :
 - Verre noir mat pour un style contemporain
 - Finition durable avec moins de traces de doigts et de gras
 - Commande à LED blanches pour un look premium
 - Référence unique pour le recyclage ou l'évacuation vers l'extérieur
 - Filtre à charbon monoblock avec une durée de vie allant jusqu'à 450 heures de cuisson (standard)



Hotte aspirante intégrée
Puissante extraction par la hotte intégrée



Zone flexible
Bridge automatique ou manuel de 2 zones de cuisson



Recyclage de l'air
Recyclage de l'air (1861, 1861-g1)



Évacuation vers l'extérieur
Évacuation vers l'extérieur (1851, 1861-g1)



	Dim. ext. (L x P) (cm)	Nombre de zones	Zones de cuisson (mm)	Puissance des zones (W)	Consom. max. (W)	Couleur	Réf.	Prix public HT €/pc	Prix public TTC €/pc
Table à induction avec aspiration évacuation vers l'extérieur	80x52	4	4x 240x210	4x 3000	7568 *	Noir brillant	1851	2.207,50	2.649,00
Table à induction avec aspiration recyclage (incl. Filtre Pure Comfort)	80x52	4	4x 240x210	4x 3000	7568 *	Noir brillant	1861	2.290,83	2.749,00
Table à induction avec aspiration recyclage (incl. Filtre à charbon monoblock) ou évacuation	80x52	4	4x 240x210	4x 3000	7568 *	Noir mat	1861-g1	2.499,17	2.999,00

Niveau sonore en mode continu dB(A) (re 1 pW)						
	Moteur	Largeur (cm)	EEL	Débit réel power (m³/h)	Minimum	Maximum
Évacuation vers l'extérieur	Intégré	10	A+++	610	42	66

Niveau de bruit mesuré selon la norme IEC 60704-2-13, débits selon la norme IEC 61591.

* Puissance standard mais réglage possible, voir les caractéristiques techniques page suivante.

Vidéo
Novy Easy 80 Matte Line



Spécificités techniques

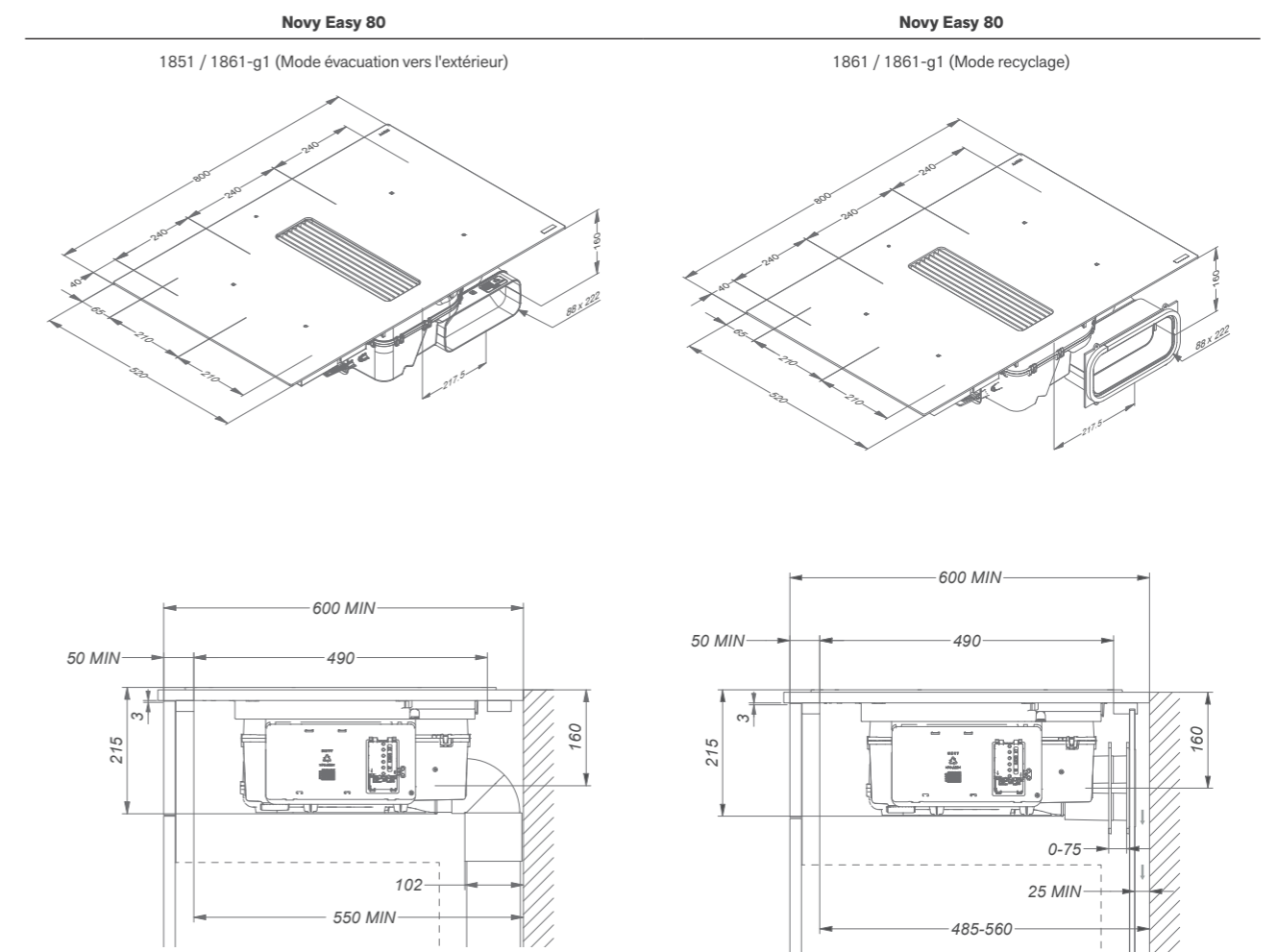
	Novy Easy 80 1851	Novy Easy 80 1861	Novy Easy 80 Matte Line 1861-g1
Finition			
Couleur verre	Noir brillant	Noir brillant	Noir mat
Type commande	Commande slider	Commande slider	Commande slider
Couleur LED	Rouge	Rouge	Blanc
Finition	Bords rodés	Bords rodés	Bords rodés
Options d'installation			
Évacuation vers l'extérieur	•		•
Recyclage		•	• (réglage par défaut)
Filtre à charbon monoblock		En option	Standard
Filtre de recyclage Pure Comfort		Standard	En option
Filtre de recyclage Pure Finesse		En option	En option
Pose standard / affleurante	• / •	• / •	• / •
Fonctions plaque de cuisson			
Nombre de vitesses	9 + Power	9 + Power	9 + Power
Auto-détection des casseroles	•	•	•
Zones flexibles	• (2x)	• (2x)	• (2x)
Bridge automatique des zones flexibles	•	•	•
Bridge manuel des zones flexibles	•	•	•
Stop & Go	•	•	•
Verrouillage du bandeau de commande	•	•	•
Minuterie sur chaque zone	•	•	•
Minuterie indépendante	•	•	•
Fonction réchauffement automatique	•	•	•
Fonction chauffe-plat (°C)	70°	70°	70°
Fonction grill	•	•	•
Zones de cuisson			
Zone de cuisson 1	Avant gauche	Avant gauche	Avant gauche
Dimensions (mm) / Puissance (Boost) (W)	240x210 / 2100 (3000)	240x210 / 2100 (3000)	240x210 / 2100 (3000)
Zone de cuisson 2	Arrière gauche	Arrière gauche	Arrière gauche
Dimensions (mm) / Puissance (Boost) (W)	240x210 / 2100 (3000)	240x210 / 2100 (3000)	240x210 / 2100 (3000)
Zone de cuisson 3	Avant droite	Avant droite	Avant droite
Dimensions (mm) / Puissance (Boost) (W)	240x210 / 2100 (3000)	240x210 / 2100 (3000)	240x210 / 2100 (3000)
Zone de cuisson 4	Arrière droite	Arrière droite	Arrière droite
Dimensions (mm) / Puissance (Boost) (W)	240x210 / 2100 (3000)	240x210 / 2100 (3000)	240x210 / 2100 (3000)
Fonctions hotte			
Nombre de vitesses	9 + Power	9 + Power	9 + Power
Contrôle automatique de la vitesse	•	•	•
Arrêt différé mode recyclage (minutes)		30	30 (réglage par défaut)
Arrêt différé mode évacuation vers l'extérieur (minutes)	10		10
Témoin de saturation du Filtre à graisses	•	•	•
Témoin de saturation du filtre à charbon monoblock	•	•	•
Cuves de récupération d'eau	Double	Double	Double
Dimensions (mm)			
Dimensions appareil (LxPxH)	800x520x215	800x520x215	800x520x215
Diamètre de la sortie d'air	89x222	89x222	89x222
Positionnement sortie d'air	Arrière gauche / Dessous gauche	Arrière gauche / Dessous gauche	Arrière gauche / Dessous gauche
Découpe (LxP)	Voir p. 276-277	Voir p. 276-277	Voir p. 276-277
Spécificités techniques			
Moteur intégré	•	•	•
Poids hotte / moteur (kg)	18,3	18,9	18,9
Puissance de raccordement totale (W)	7568, 5918 - 1568	7568, 5918 - 1568	7568, 5918 - 1568
Tension de raccordement multiphasé	230 V / 400 V - 2N / 3N	230 V / 400 V - 2N / 3N	230 V / 400 V - 2N / 3N
Tension de raccordement monophasé	230 V	230 V	230 V

Puissance et niveau sonore

Modèle		Moteur débit nominal (m³/h)	Débit réel max. (m³/h) / Pression (Pa)			Niveau sonore dB(A) pression acoustique (re 20 µPa) / puissance acoustique (re 1 µW)		
			Minimum	Continu	Vitesse Power	Minimum	Continu	Vitesse Power
1851	Évacuation vers l'extérieur	750	186/32	520 / 263	610 / 452	30 / 42	54 / 66	58 / 70
1861	Recyclage	750	166 / -	463 / -	512 / -	30 / 43	51 / 64	54 / 66
1861-g1	Mode recyclage	750	172 / -	472 / -	537 / -	32 / 44	53 / 65	55 / 67
1861-g1	Mode évacuation vers l'extérieur	750	186/32	520 / 263	610 / 452	30 / 42	54 / 66	58 / 70

Niveau de bruit mesuré selon la norme IEC 60704-2-13, débits selon la norme IEC 61591.

Schémas techniques

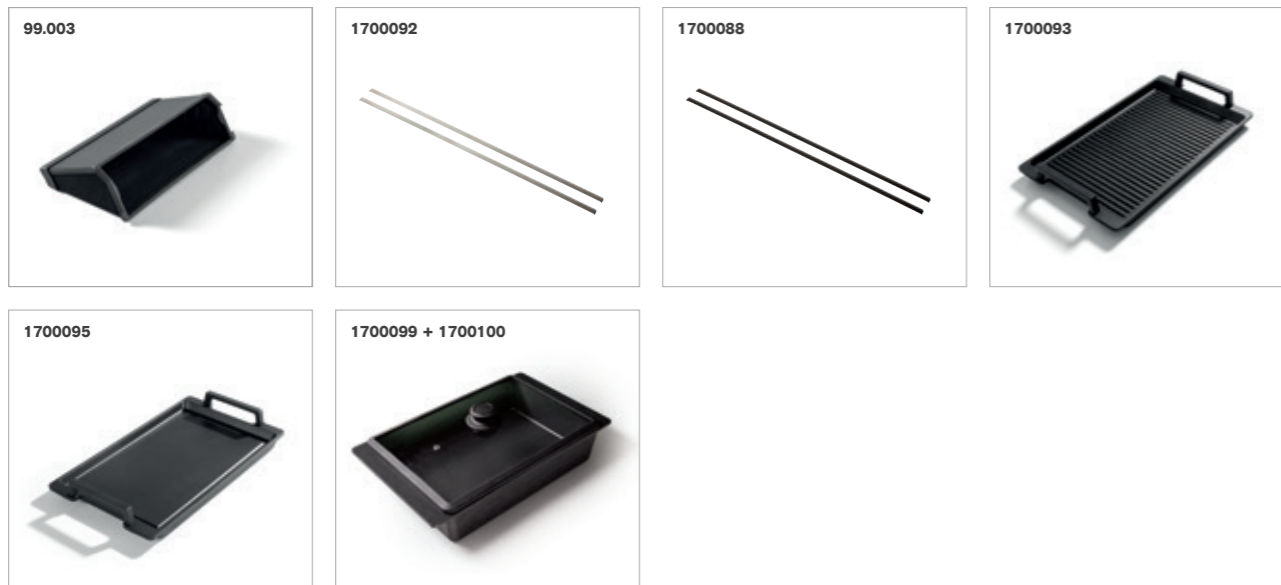


Vidéo
Vidéo d'installation



Accessoires

	Référence	Prix public HT €/pc	Prix public TTC €/pc	1851	1861	1861-g1
Divers						
Filtre à graisses	99003	157,50	189,00	•	•	•
Kit de profilés latéraux (Inox)	1700092	53,33	64,00	•	•	•
Kit de profilés latéraux (Mineral Black)	1700088	53,33	64,00	•	•	•
Plaque gril (240×415 mm)	1700093	240,83	289,00	•	•	•
Plaque teppanyaki (240×415 mm)	1700095	240,83	289,00	•	•	•
Plat à rôtir (260×410×80 mm - 6,5L)	1700099	249,17	299,00	•	•	•
Couvercle pour plat à rôtir (1700099)	1700100	62,50	75,00	•	•	•



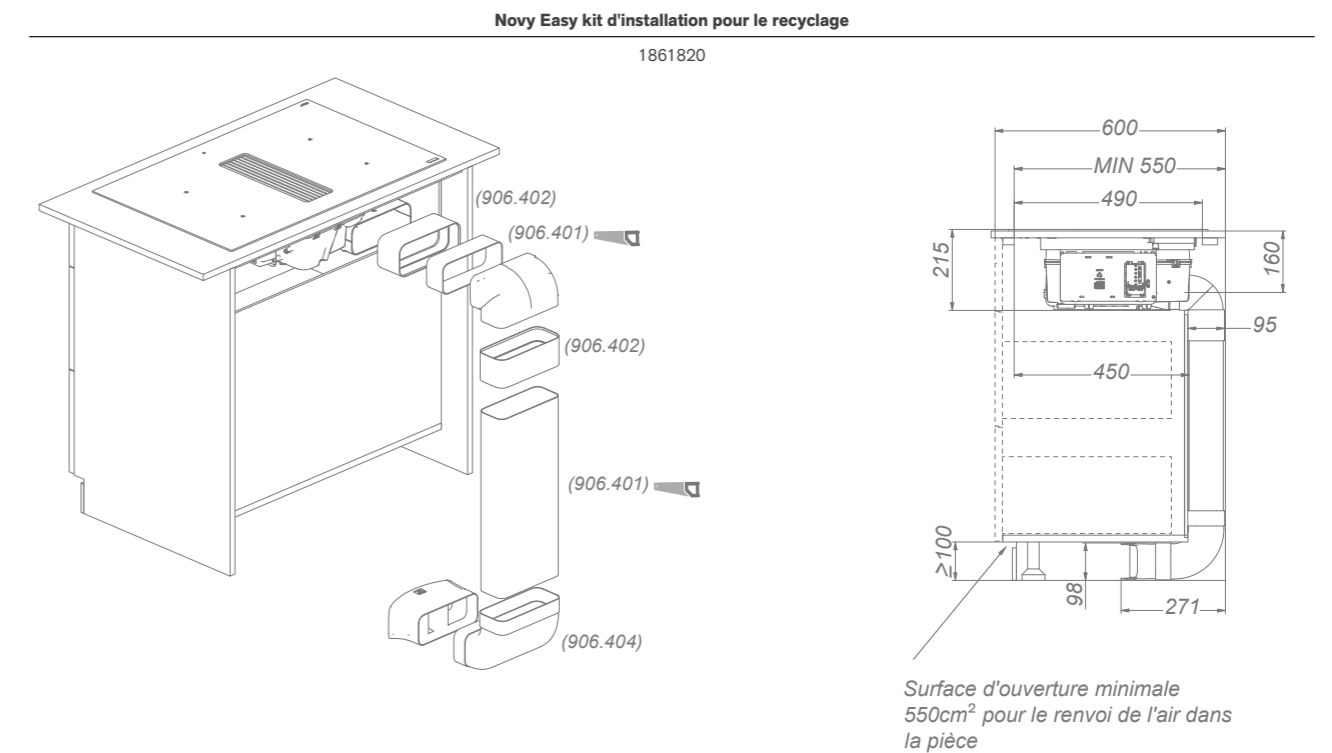
Accessoires

	Référence	Prix public HT €/pc	Prix public TTC €/pc	1851	1861	1861-g1
Recyclage						
Filtre à charbon monoblock de rechange	98002	111,67	134,00	•	•	•
Filtre de rechange Pure Comfort	1861560	90,83	109,00	•	•	•
Filtre de rechange Pure Finesse	1861570	107,50	129,00	•	•	•
Kit d'installation pour le recyclage*	1861820	124,17	149,00	•	•	•

* Kit de buse pour guider l'air vers la plinthe comprenant les références 906401 + 2x906402 + 906404



Schémas techniques





1861-g1

-  A PROPOS DE NOVY
-  FICHE HOTTE
-  PLAQUES DE CUISSON AVEC HOTTE INTÉGRÉE
-  PLAFONNIERS
-  GROUPES ENCASTRABLES
-  HOTTES TELESCOPIQUES
-  HOTTES MURALES
-  HOTTES ÎLOTS
-  ACCESSOIRES DE HOTTES
-  PLAQUES DE CUISSON
-  PLAQUES DE CUISSON AU GAZ
-  ÉCLAIRAGE DESIGN
-  INFOS

Novy Easy 90 Prestige

- **Commande élégante** avec boutons en aluminium noir thermolaqué
- **Référence unique** pour le recyclage ou l'évacuation vers l'extérieur
- **Large surface de cuisson**
- **Fonctionnement silencieux** et efficace grâce à un flux d'air optimisé
- **4 zones de cuisson** et fonctions utiles
- **Installation flexible** : Convient pour pose standard ou affleurante
- **Entretien facile**
- **Recyclage** : Filtre à charbon monoblock avec une durée de vie allant jusqu'à 450 heures de cuisson (standard)



Hotte aspirante intégrée
Puissante extraction par la hotte intégrée



Zone flexible
Couplage de 2 zones de cuisson pour les grandes casseroles



Recyclage de l'air
Recyclage de l'air standard



Évacuation vers l'extérieur
Programmable



	Dim. ext. (L x P) (cm)	Nombre de zones	Zones de cuisson (mm)	Puissance des zones (W)	Consom. max.(W)	Couleur	Réf.	Prix public HT €/pc	Prix public TTC €/pc
Table à induction avec aspiration	90x52	4	4x 240x210	4x 3000	7568 *	Noir brillant	1866	3749,17	4.499,00

	Moteur	Largeur (cm)	EEI	Débit réel power (m³/h)	Niveau sonore en mode continu dB(A) (re 1 pW)	
					Minimum	Maximum
Option recyclage (standard)	Intégré	10	-	537	44	65
Option évacuation vers l'extérieur	Intégré	10	A+++	610	47	66


Niveau de bruit mesuré selon la norme IEC 60704-2-13, débits selon la norme IEC 61591.

* Puissance standard mais réglage possible, voir les caractéristiques techniques page suivante.



Vidéo
Novy Easy 90 Prestige

Spécificités techniques

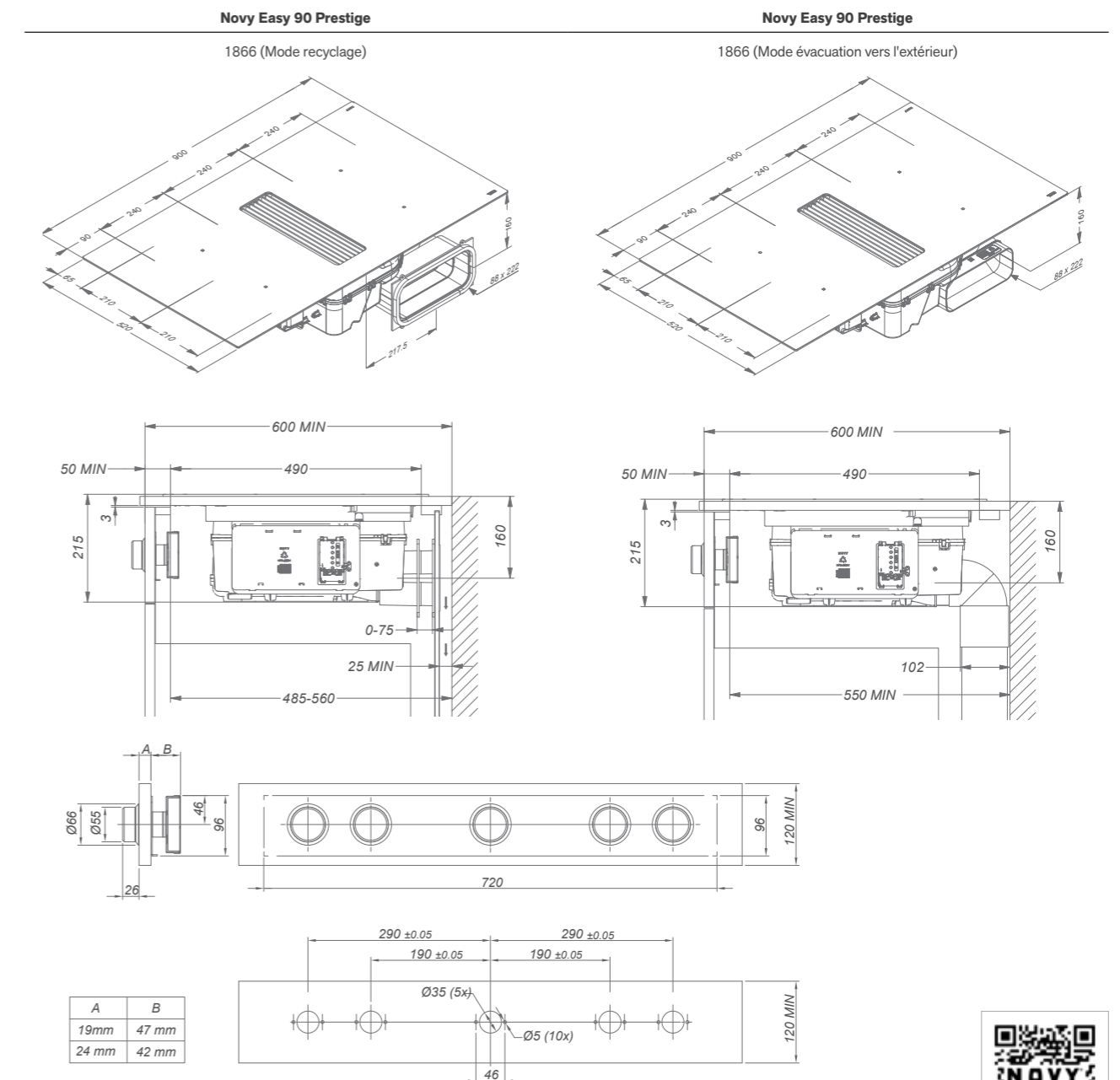
Novy Easy 90 Prestige 1866	
Finition	
Couleur verre	Noir brillant
Type commande	Commande rotative
Couleur et matériau du cadran	Aluminium noir thermolaqué
Couleur de l'écran de la table de cuisson	Rouge
Finition	Bords rodés
Options d'installation	
Évacuation vers l'extérieur	•
Recyclage	• (réglage par défaut)
Filtre à charbon monoblock	Standard
Pose standard / affleurante	• / •
Fonctions plaque de cuisson	
Nombre de vitesses	9 + Power
Auto-détection des casseroles	•
Zones flexibles	• (2x)
Bridge manuel des zones flexibles	•
Verrouillage du bandeau de commande	•
Fonction réchauffement automatique	•
Fonction chauffe-plat (°C)	42°
Zones de cuisson	
Zone de cuisson 1	Avant gauche
Dimensions (mm) / Puissance (Boost) (W)	240x210 / 2100 (3000)
Zone de cuisson 2	Arrière gauche
Dimensions (mm) / Puissance (Boost) (W)	240x210 / 2100 (3000)
Zone de cuisson 3	Avant droite
Dimensions (mm) / Puissance (Boost) (W)	240x210 / 2100 (3000)
Zone de cuisson 4	Arrière droite
Dimensions (mm) / Puissance (Boost) (W)	240x210 / 2100 (3000)
	
Fonctions hotte	
Nombre de vitesses	9 + Power
Contrôle automatique de la vitesse	•
Arrêt différé mode recyclage (minutes)	30 (réglage par défaut)
Arrêt différé mode évacuation vers l'extérieur (minutes)	10
Témoin de saturation du Filtre à graisses	•
Témoin de saturation du filtre à charbon monoblock	•
Cuves de récupération d'eau	Double
Dimensions (mm)	
Dimensions appareil (LxPxH)	900x520x215
Diamètre de la sortie d'air	89x222
Positionnement sortie d'air	Arrière gauche / Dessous gauche
Découpe (LxP)	Voir p. 276-277
Spécificités techniques	
Moteur intégré	•
Poids hotte / moteur (kg)	24,3
Puissance de raccordement totale (W)	7568, 5918 - 1568
Tension de raccordement multiphasé	230 V / 400 V - 2N / 3N
Tension de raccordement monophasé	230 V

Puissance et niveau sonore

Modèle	Moteur débit nominal (m³/h)	Débit réel max. (m³/h) / Pression (Pa)			Niveau sonore dB(A) pression acoustique (re 20 µPa) / puissance acoustique (re 1 pW)		
		Minimum	Continu	Vitesse Power	Minimum	Continu	Vitesse Power
1866 Mode recyclage (standard)	750	172 / -	472 / -	537 / -	32 / 44	53 / 65	55 / 67
1866 Mode évacuation vers l'extérieur	750	220 / 46	520 / 263	610 / 452	34 / 47	54 / 66	58 / 70

Niveau de bruit mesuré selon la norme IEC 60704-2-13, débits selon la norme IEC 61591.

Schémas techniques



* Le bandeau de façade du meuble doit être amovible pour l'installation des boutons.

** Ce kit avec commandes rotatives convient uniquement avec le panneau amovible frontal d'une épaisseur de 19 ou 24 mm.

Vidéo
Vidéo d'installation



Accessoires

	Référence	Prix public HT €/pc	Prix public TTC €/pc	1866
Divers				
Filtre à graisses	99003	157,50	189,00	•
Kit de profilés latéraux (Inox)	1700092	53,33	64,00	•
Kit de profilés latéraux (Mineral Black)	1700088	53,33	64,00	•
Plaque grill (240×415 mm)	1700093	240,83	289,00	•
Plaque teppanyaki (240×415 mm)	1700095	240,83	289,00	•
Plat à rôtir (260×410×80 mm - 6,5L)	1700099	249,17	299,00	•
Couvercle pour plat à rôtir (1700099)	1700100	62,50	75,00	•



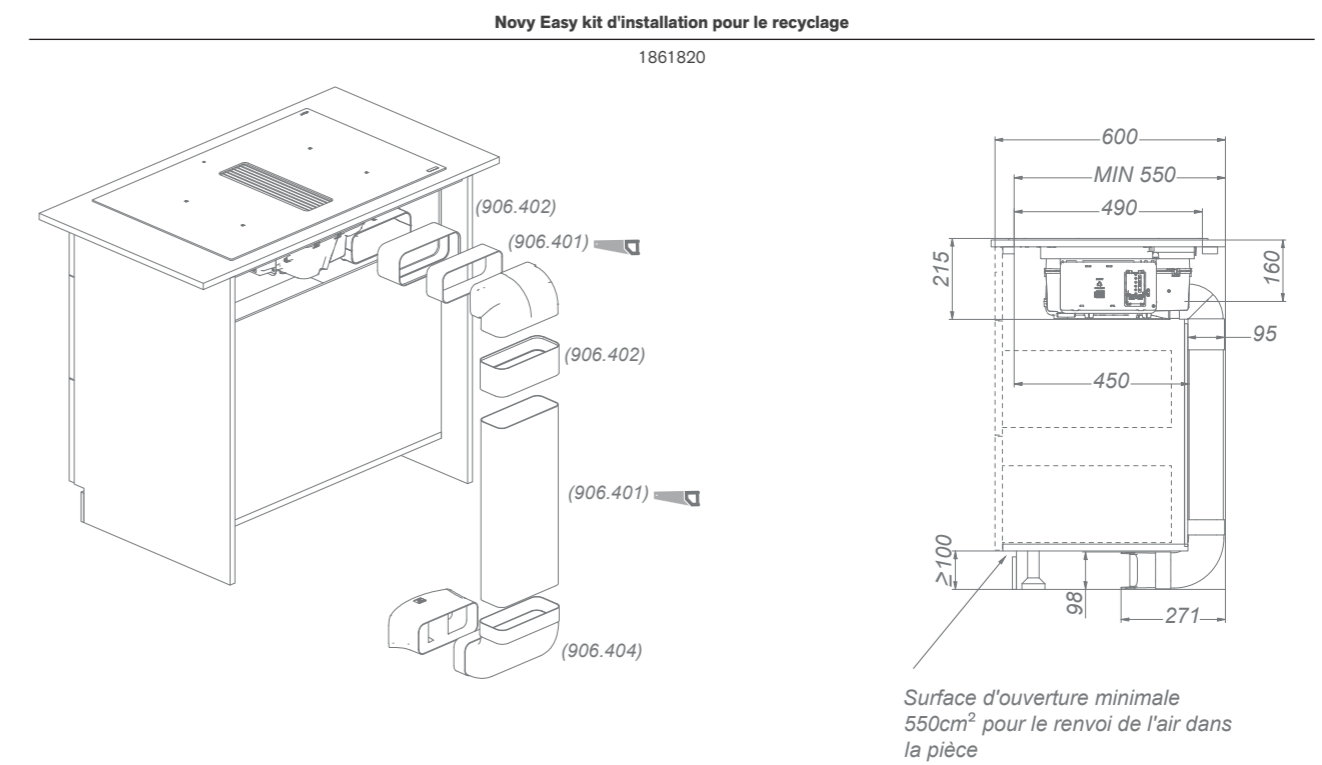
Accessoires

	Référence	Prix public HT €/pc	Prix public TTC €/pc	1866
Recyclage				
Filtre à charbon monoblock de rechange	98002	111,67	134,00	•
Kit d'installation pour le recyclage*	1861820	124,17	149,00	•

* Kit de buse pour guider l'air vers la plinthe comprenant les références 906401 + 2x906402 + 906404



Schémas techniques





Novy Up

- **Surface de cuisson extra-large** grâce aux plaques de cuisson domino de 38 cm
- **Fonctionnement efficace** grâce à l'aspiration à la hauteur du récipient
- **Tour d'aspiration invisible** : disparaît complètement dans la plaque de cuisson après utilisation
- **Défecteur réglable** avec orientation de l'aspiration, à utiliser manuellement
- **Liberté de choix** : diverses configurations de cuisson possibles
- **Installation flexible** : pose standard ou affleurante
- **Recyclage en option** : filtre à charbon monoblock avec une durée de vie allant jusqu'à 900 heures de cuisson



Système d'extraction de tour
Extraction optimale à la hauteur des pots



Zone flexible
Bridge manuel de 2 zones de cuisson (sauf 40002)



Recyclage de l'air
Recyclage de l'air en option



Évacuation vers l'extérieur
Réglage par défaut



	Dim. ext. (L×P) (cm)	Nombre de zones	Zones de cuisson (mm)	Puissance des zones (W)	Consom. max.(W)	Couleur	Réf.	Prix public HT €/pc	Prix public TTC €/pc
Table à induction Power avec aspiration	49×52	2	2× 240×200	3000 + 1850	3700	Noir brillant	40000	2.007,50	2.409,00
Table à induction Cornfort avec aspiration	87×52	4	2× ø175, 2× ø210	2× 3000 + 2× 1400	7400	Noir brillant	40002	2.711,67	3.254,00
Table à induction Power avec aspiration	87×52	4	4× 240×200	2× 3000 + 2× 1850	7400	Noir brillant	40004	2.861,67	3.434,00
Table à induction Power + Teppan avec aspiration	87×52	4	2× 240×200	3000 + 1850 + 2800	6500	Noir brillant	40006	4.011,67	4.814,00
Table à induction Power + Wok avec aspiration	87×52	3	2× 240×200	3000 + 1850 + 3200	6900	Noir brillant	40008	3.911,67	4.694,00



Niveau sonore en mode continu dB(A) (re 1 pW)						
	Moteur	Largeur (cm)	EEL	Débit réel power (m³/h)	Minimum	Maximum
Hotte aspiration	Intégré	11	B	537	55	62




Niveau de bruit mesuré selon la norme IEC 60704-2-13, débits selon la norme IEC 61591.

Vidéo
Novy Up



Schéma technique

	Novy Up 40000	Novy Up 40002
Finition		
Couleur verre	Noir brillant	Noir brillant
Type commande	Commande sensitive	Commande sensitive
Couleur LED	Rouge	Rouge
Finition	Bords rodés	Bords rodés
Options d'installation		
Évacuation vers l'extérieur	•	•
Recyclage	• (réglage par défaut)	• (réglage par défaut)
Possibilités de recyclage	Caisson encastrable (Voir p. 82)	Caisson encastrable (Voir p. 82)
Pose standard / affleurante	• / •	• / •
Fonctions plaque de cuisson		
Nombre de vitesses	9 + Power	9 + Power
Zones flexibles	• (1 x)	
Bridge manuel des zones flexibles	•	
Stop & Go		
Verrouillage du bandeau de commande	•	•
Minuterie sur chaque zone	•	•
Minuterie indépendante	•	•
Fonction chauffe-plat		
Zones de cuisson		
Nombre de zones de cuisson	2	4
Zone	Avant gauche	Avant gauche
Dimensions (mm) / Puissance (BOOST) (W)	240×200 / 1600 (1850)	175 / 1100 (1400)
Zone de cuisson 2	Arrière gauche	Arrière gauche
Dimensions (mm) / Puissance (BOOST) (W)	240×200 / 2100 (3000)	210 / 2300 (3000)
Zone de cuisson 3		Avant droite
Dimensions (mm) / Puissance (BOOST) (W)		175 / 1100 (1400)
Zone de cuisson 4		Arrière droite
Dimensions (mm) / Puissance (BOOST) (W)		210 / 2300 (3000)
		
Fonctions hotte		
Nombre de vitesses	3 + power	3 + power
Arrêt différé (minutes)	10-30 (réglage standard)	10-30 (réglage standard)
Témoin de saturation du filtre à graisses	•	•
Témoin de saturation du filtre monoblock	•	•
Vanne d'inclinaison pour l'extraction réglable	•	•
Hauteur de la tour d'aspiration adaptable (cm)	0 / 10	0 / 10
Cuve de récupération d'eau	Fixe	Fixe
Utilisation tour	Manuelle	Manuelle
Dimensions (mm)		
Dimensions appareil (LxPxH)(mm)	491×520×228	872×520×228
Diamètre de la sortie d'air (mm)	89×222	89×222
Positionnement sortie d'air	Arrière gauche / Dessous gauche	Arrière gauche / Dessous gauche
Découpe (LxP)	Voir p. 276-277	Voir p. 276-277
Épaisseur maximale du plan de travail (mm)	25	
Spécificités techniques		
Moteur intégré	•	•
Poids hotte / moteur (kg)	24	29
Puissance de raccordement totale hotte (W)	155	155
Puissance de raccordement totale plaque de cuisson (W)	3700	7400
Tension de raccordement	2 alimentations	3 alimentations
Hotte	230 V	230 V
Plaque de cuisson	230 V / 1N	230 V - 1N / 2N

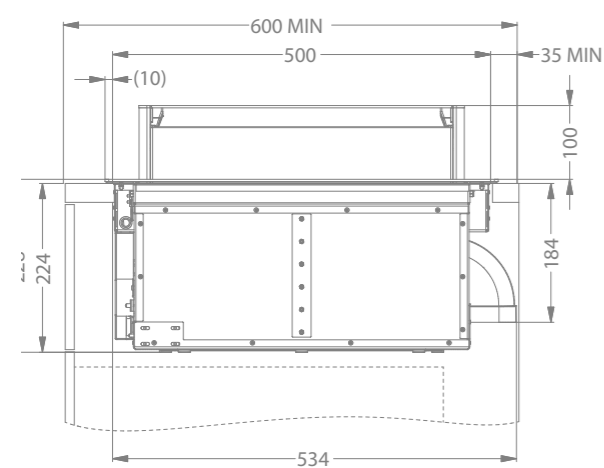
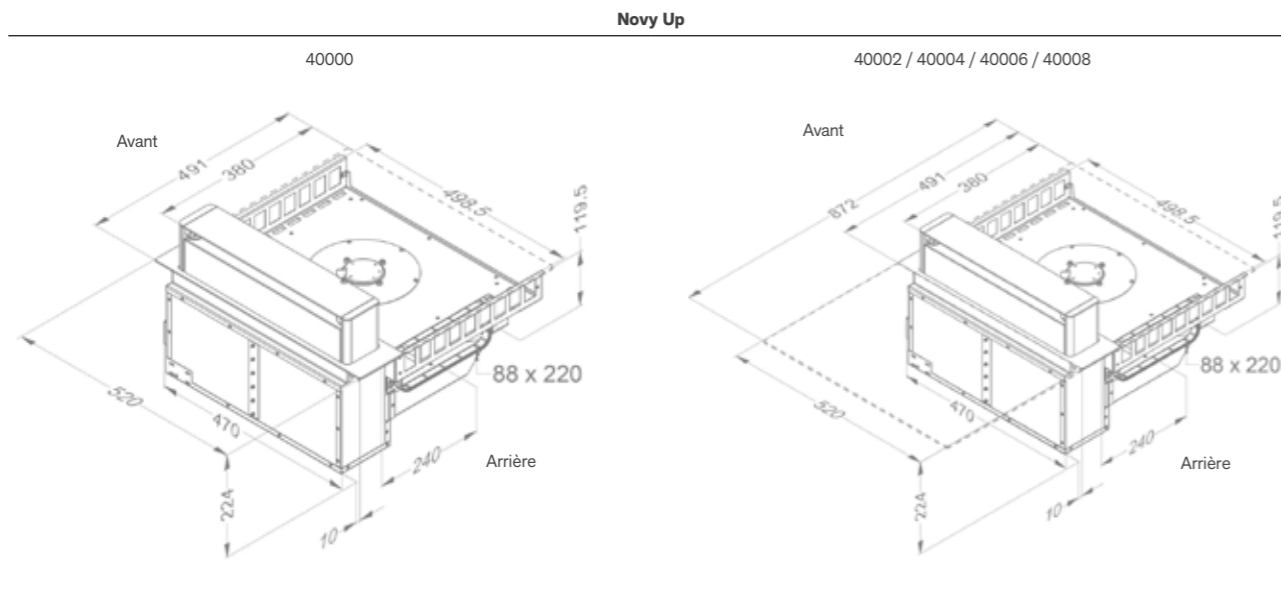
	Novy Up 40004	Novy Up 40006	Novy Up 40008
Finition			
Couleur verre	Noir brillant	Noir brillant	Noir brillant
Type commande	Commande sensitive	Commande sensitive + slider	Commande sensitive + slider
Couleur LED	Rouge	Rouge	Rouge
Finition	Bords rodés	Bords rodés	Bords rodés
Options d'installation			
Évacuation vers l'extérieur	•	•	•
Recyclage	• (réglage par défaut)	• (réglage par défaut)	• (réglage par défaut)
Possibilités de recyclage	Caisson encastrable (Voir p. 82)	Caisson encastrable (Voir p. 82)	Caisson encastrable (Voir p. 82)
Pose standard / affleurante	• / •	• / •	• / •
Fonctions plaque de cuisson			
Nombre de vitesses	9 + Power	9 + Power	9 + Power
Zones flexibles	• (2x)	• (1 x)	• (1 x)
Bridge manuel des zones flexibles	•	•	•
Stop & Go		• (teppan)	• (wok)
Verrouillage du bandeau de commande	•	• (teppan)	• (wok)
Minuterie sur chaque zone	•	•	•
Minuterie indépendante	•	•	•
Fonction chauffe-plat		• (teppan)	• (wok)
Zones de cuisson			
Nombre de zones de cuisson	4	4	3
Zone	Avant gauche	Avant gauche	Avant gauche
Dimensions (mm) / Puissance (BOOST) (W)	240×200 / 1600 (1850)	240×200 / 1600 (1850)	240×200 / 1600 (1850)
Zone de cuisson 2	Arrière gauche	Arrière gauche	Arrière gauche
Dimensions (mm) / Puissance (BOOST) (W)	240×200 / 2100 (3000)	240×200 / 2100 (3000)	240×200 / 2100 (3000)
Zone de cuisson 3		Avant droite	Droite
Dimensions (mm) / Puissance (BOOST) (W)		240×200 / 1600 (1850)	1400
Zone de cuisson 4		Arrière droite	Arrière droite
Dimensions (mm) / Puissance (BOOST) (W)		240×200 / 2100 (3000)	1400
			
Fonctions hotte			
Nombre de vitesses	3 + power	3 + power	3 + power
Arrêt différé (minutes)	10-30 (réglage standard)	10-30 (réglage standard)	10-30 (réglage standard)
Témoin de saturation du filtre à graisses	•	•	•
Témoin de saturation du filtre monoblock	•	•	•
Vanne d'inclinaison pour l'extraction réglable	•	•	•
Hauteur de la tour d'aspiration adaptable (cm)	0 / 10	0 / 10	0 / 10
Cuve de récupération d'eau	Fixe	Fixe	Fixe
Utilisation tour	Manuelle	Manuelle	Manuelle
Dimensions (mm)			
Dimensions appareil (LxPxH)(mm)	872×520×228	872×520×228	872×520×228
Diamètre de la sortie d'air (mm)	89×222	89×222	89×222
Positionnement sortie d'air	Arrière gauche / Dessous gauche	Arrière gauche / Dessous gauche	Arrière gauche / Dessous gauche
Découpe (LxP)	Voir p. 276-277	Voir p. 276-277	Voir p. 276-277
Spécificités techniques			
Moteur intégré	•	•	•
Poids hotte / moteur (kg)	30	33,6	33,6
Puissance de raccordement totale hotte (W)	155	155	155
Puissance de raccordement totale plaque de cuisson (W)	7400	6500	6900
Tension de raccordement	3 alimentations	3 alimentations	3 alimentations
Hotte	230 V	230 V	230 V
Plaque de cuisson	230 V - 1N / 2N	230 V - 1N / 2N	230 V - 1N / 2N

Puissance et niveau sonore

Modèle	Moteur débit nominal (m³/h)	Débit réel max. (m³/h) / Pression (Pa)			Niveau sonore dB(A) pression acoustique (re 20 µPa) / puissance acoustique (re 1 pW)			
		Minimum	Continu	Vitesse Power	Minimum	Continu	Vitesse Power	
40000	Moteur intégré	750	375 / 188	502 / 325	537 / 501	43 / 55	51 / 62	52 / 64
40002	Moteur intégré	750	375 / 188	502 / 325	537 / 501	43 / 55	51 / 62	52 / 64
40004	Moteur intégré	750	375 / 188	502 / 325	537 / 501	43 / 55	51 / 62	52 / 64
40006	Moteur intégré	750	375 / 188	502 / 325	537 / 501	43 / 55	51 / 62	52 / 64
40008	Moteur intégré	750	375 / 188	502 / 325	537 / 501	43 / 55	51 / 62	52 / 64

Niveau de bruit mesuré selon la norme IEC 60704-2-13, débits selon la norme IEC 61591.

Schémas techniques



Remarque : Pour le modèle 40000, nous recommandons une épaisseur de plan de travail de 25 mm maximum. Au-delà, il serait nécessaire de réaliser un bord fraisé dans la partie inférieure de celui-ci.

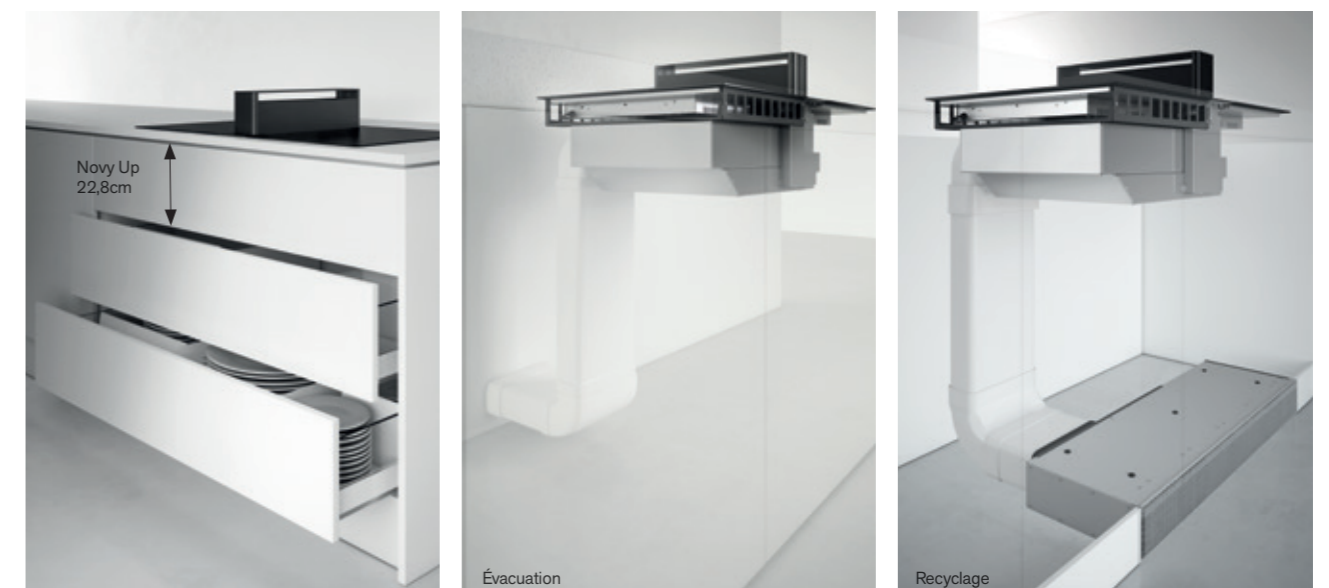
Vidéo
Vidéo d'installation



Options d'installation

Modèle	Zones de cuisson	Largeur totale (mm)
40000	2	491
40002 à 40008	4	872
40000 + 40002 à 40008	6	1364
40002 à 40008 + 40002 à 40008	8	1745

(*) Un wok ou un teppan yaki doit être placé à l'extrême droite.



Accessoires

	Référence	Prix public HT €/pc	Prix public TTC €/pc	40000-8
Divers				
Filter à graisses	99002	103,33	124,00	•
Câble commutateur de fenêtre	990037	49,17	59,00	•
Recyclage avec caisson insonorisé				
Caisson encastrable (98 mm de hauteur) avec filtre monoblock (818×289×98 mm)				
Blanc (≈RAL 9003)	7921400	361,67	434,00	•
Mineral Black (≈RAL 9005)	7922400	361,67	434,00	•
Gris (≈RAL 7030)	7923400	361,67	434,00	•
Filter monoblock de rechange (2 pcs à commander)	7910055	111,67	134,00	•
Kit d'installation pour le recyclage* (818×289×98 mm) (pour une profondeur minimale de 60 cm)				
Blanc (≈RAL 9003)	1811821	465,83	559,00	•
Mineral Black (≈RAL 9005)	1811822	465,83	559,00	•
Gris (≈RAL 7030)	1811823	465,83	559,00	•
Filter monoblock de rechange (2 pcs à commander)	7910055	111,67	134,00	•

* Le kit d'installation pour le recyclage comprend un filtre à charbon monoblock (818×289×98 mm) et les références 906401, 906402 (2x) & 906404

Spécifications techniques des caissons encastrables voir p. 230-231



Plafonniers

Novy Cloud

Novy Pureline Pro Compact

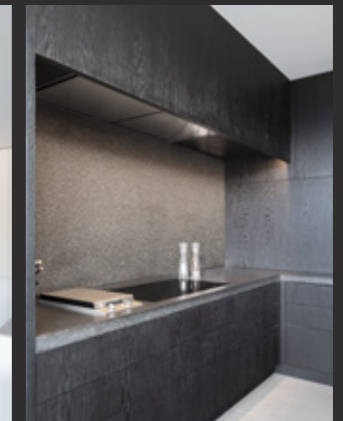
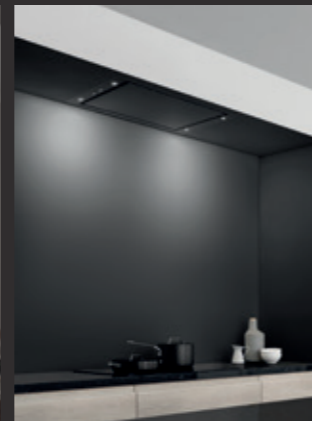
Novy Pureline Compact

Novy Pureline Pro

Novy Pureline (avec éclairage)

Novy Pureline (sans éclairage)

Novy Maxi Pureline



	Novy Cloud	Novy Pureline Pro Compact	Novy Pureline Compact	Novy Pureline Pro	Novy Pureline (avec éclairage)	Novy Pureline (sans éclairage)	Novy Maxi Pureline
Largeur							
90 cm		▪	▪	▪	▪	▪	
110 cm	▪						
120 cm		▪	▪	▪	▪	▪	
150 cm							▪
Couleur							
Blanc	▪	▪	▪	▪	▪	▪	▪
Inox		▪	▪	▪	▪	▪	▪
Mineral Black	▪	▪	▪	▪	▪		
Moteur							
Intégré	▪	▪	▪	▪	▪	▪	▪
Dissocié intérieur				En option	En option	En option	
Sans moteur					▪	▪	▪
Evacuation							
Évacuation vers l'extérieur		▪	▪	▪	▪	▪	▪
Recyclage	▪	En option	En option	En option	En option	En option	En option

p. 90

p. 96

p. 102

p. 108

p. 116

p. 122

p. 128

Étape par étape

Les cinq étapes suivantes vous aideront à comprendre les différentes options de la gamme de plafonniers Novy.

Étape 1 Largeur du plafonnier

Pour un bon fonctionnement, la hotte aspirante doit au minimum couvrir toute la largeur de la plaque de cuisson. Nos plafonniers sont disponibles aux formats 90, 110, 120 et 150 cm. Les combinaisons suivantes sont recommandées pour les unités de plafond (ligne directive):

Largeur de la plaque de cuisson	Largeur du plafonnier	Distance maximale entre la hotte et la plaque de cuisson
≤ 80 cm ¹	min. 90 cm	160 cm
81 - 109 cm	min. 110 cm	160 cm
110 - 120 cm	min. 120 cm	160 cm
> 120 cm	min. 150 cm	160 cm

¹ En cas d'installation directement au plafond, nous recommandons un plafonnier d'une largeur minimum de 120 cm pour les plaques de cuisson d'une largeur de 80 et 90 cm.

Étape 2 Éclairage LED

Avec éclairage LED

Equippé d'un double éclairage LED ou d'une bande LED, l'intensité lumineuse et la température de couleur peuvent être ajustées selon vos souhaits.

Sans éclairage LED

Design minimaliste. Possibilité d'éclairage externe de votre plafond ou cheminée (max. 300 W) à raccorder et à commander via la hotte, la télécommande ou InTouch (pas d'intensité variable).

Étape 3 Recyclage ou évacuation vers l'extérieur

Recyclage

Si une évacuation vers l'extérieur n'est pas possible, vous pouvez opter pour le recyclage. Pour les plafonniers, les options suivantes sont possibles :

- 2 types de caissons encastrés en 3 couleurs avec filtre à charbon monoblock inclus
- Un kit de base avec un ou deux filtres à charbon. Ce kit de base se compose d'un filtre monoblock. Le filtre monoblock est placé directement derrière le filtre à graisses. Vous devez prévoir la grille d'évacuation permettant à l'air filtré de revenir dans la cuisine.

Le plafonnier Novy Cloud est équipé de série du système de recyclage.

Dans le cas d'un appareil mis en recyclage, il doit également y avoir une ventilation dans la pièce où l'appareil est installé. La ventilation peut se faire en activant la ventilation générale de l'habitation ou en entrouvrant une fenêtre ou une porte.

Évacuation vers l'extérieur

Novy propose une large gamme d'accessoires voir p. 236. Une hotte ne fonctionne de manière optimale que lorsque de l'air frais remplace l'air aspiré au fur et à mesure. Une arrivée d'air insuffisante entraîne une perte de rendement. Il convient donc de prévoir une arrivée d'air suffisante (par le biais de châssis à aérateur, d'une porte ou fenêtre ouverte, d'une autre pièce).

Étape 4 Possibilités d'encastrement du plafonnier

Le plafonnier Novy Pureline peut être encastré de deux manières :

- directement dans le plafond
- dans un coffrage ou une cheminée décorative

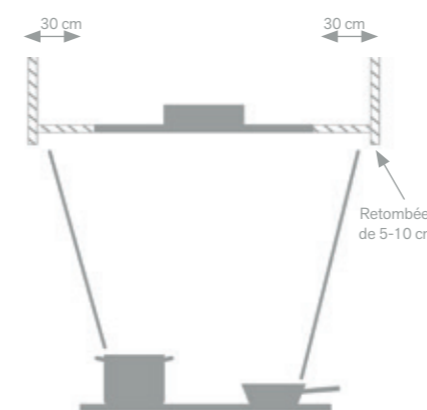
Le plafonnier Cloud est à visser au plafond sans nécessité de découpe.

La distance maximale conseillée entre la plaque de cuisson et le côté inférieur du plafonnier est de 160 cm.

Encastrement dans un coffrage ou une cheminée décorative



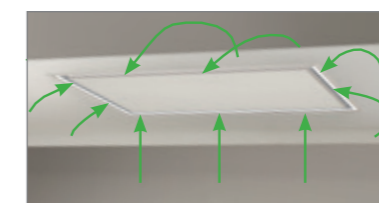
Le taux d'évasement des buées se situe entre 10° et 15°. Pour un fonctionnement optimal, il est important que la dimension de la construction dans laquelle le plafonnier est installé couvre au moins la largeur et la profondeur de la plaque de cuisson ainsi que l'évasement des buées: un débord d'environ 30 cm est conseillé. Faire un avaloir de 10 cm autour du coffrage permettra également de bloquer les buées.



Encastrement dans le plafond



Dans cette configuration, le plafonnier est installé dans un faux plafond qui couvre généralement l'ensemble de la cuisine. L'encastrement affleurant du plafonnier empêche les vapeurs de monter plus haut et favorise l'aspiration des vapeurs latérales.



Installation au plafond

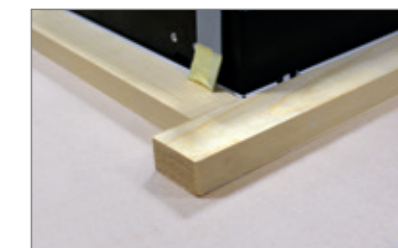


Le plafonnier Cloud se visse simplement au plafond, sans nécessité de découpe. Jamais l'installation d'une hotte n'a été aussi facile. Assurez-vous quand même que votre plafond soit assez solide pour supporter le poids de la hotte.

Accrochage du Pureline

Pour un montage sécurisé, prévoir un panneau de 18 à 35 mm d'épaisseur.

Ne jamais monter le plafonnier directement sur du placo (BA13 par exemple), il est nécessaire de renforcer les points d'accrochage avec un cadre rigide (bois ou profile alu par exemple).



Adaptateur extra-plat pour conduit plat avec hauteur d'encastrement limitée

En cas de hauteur d'encastrement limitée, il est possible de démonter le moteur Cubic du plafonnier. Vous pouvez alors commander un adaptateur en option. Celui-ci sera placé directement sur le plafonnier et raccordé à un conduit plat. Le moteur, quant à lui, sera installé ailleurs (moteur à placer à distance à l'intérieur du logement). À noter : le raccord d'entrée du moteur est rond. Ainsi vous pouvez limiter la hauteur d'encastrement jusqu'à 17,3 cm avec réf. 6830053 / 6930050 et à 18,5 cm avec réf. 830053. Installez toujours l'adaptateur 6830053 ou 6930050 avec le kit pour installation du moteur à distance (8009910) et le raccord tubage plat 906402.

6830053	Adaptateur pour Novy Pureline. La sortie d'air peut être dirigée vers la droite, la gauche, l'avant ou l'arrière	111,67€ HT - 134,00€ TTC
6930050	Adaptateur pour gamme Novy Pureline Pro. La sortie d'air peut être dirigée vers la droite, la gauche, l'avant ou l'arrière	182,50€ HT - 219,00€ TTC
830053	Adaptateur pour Novy Maxi Pureline (commander 2x). Sortie d'air dirigée en alternance vers la droite et la gauche.	111,67€ HT - 134,00€ TTC
800991	Kit pour installation du moteur à distance à l'intérieur du logement (Novy Pureline Pro & Pureline)	99,17€ HT - 119,00€ TTC
906402	Raccord tubage plat double	11,67€ HT - 14,00€ TTC



Étape 5 Type moteur

Plafonnier Cloud avec recyclage de série

Ce plafonnier est équipé de série du système de recyclage et se visse simplement au plafond. Aucune découpe n'est donc nécessaire.

Plafonnier sans moteur

Les modèles sans moteur sont à raccorder à un moteur intérieur, mural extérieur ou extérieur pour toiture plate.

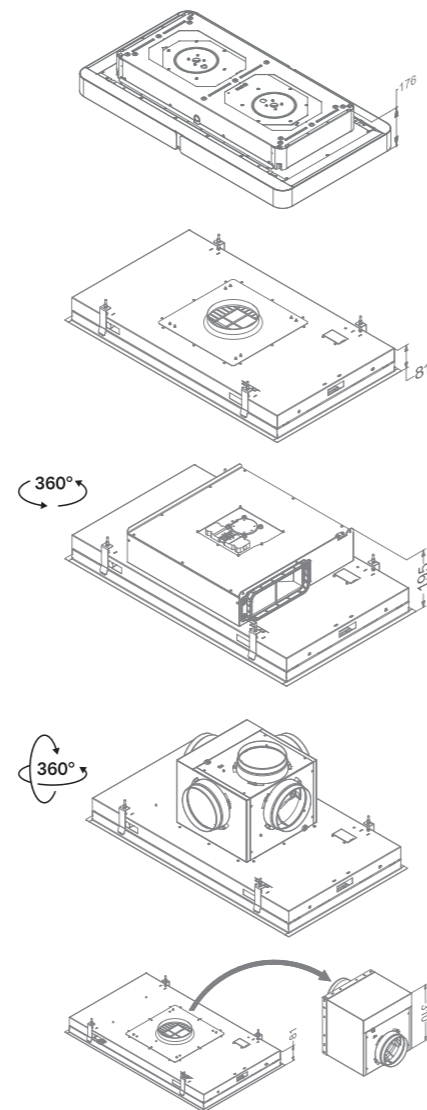
Plafonnier avec moteur Compact

Le plafonnier avec moteur Compact nécessite une hauteur d'encastrement de seulement 19,5 cm. La sortie d'air peut être orientée vers la droite, la gauche, l'avant ou l'arrière. Ce moteur n'est pas dissociable.

Plafonnier avec moteur Cubic

Le moteur Cubic intégré offre toute la flexibilité nécessaire car la sortie d'air peut être orientée dans toutes les directions (vers la droite, la gauche, l'avant, l'arrière ou le haut).

A l'aide du kit 800991 en option, le moteur Cubic peut également être démonté et placé à distance à l'intérieur du logement. Un câble de 5m fourni raccorde le plafonnier au moteur. En cas de montage à distance au-delà de 5m du capteur, un prolongateur électrique est nécessaire (en option). Il a une longueur de 5m et sera couplé au câble existant.



Aperçu des plafonniers

Étape 2

Étape 1

		Avec éclairage		Sans éclairage	
Novy Pureline 90 cm	Inox	Moteur Compact, avec bandeau LED	6910		
	Inox	Moteur Compact, avec spots LED	6810		
	Inox	Moteur Cubic, avec bandeau LED	6930		
	Inox	Moteur Cubic, avec spots LED	6830	Moteur Cubic	6833
	Inox	Sans moteur, avec spots LED	6835	Sans moteur	6838
	Blanc	Moteur Compact, avec bandeau LED	6911		
	Blanc	Moteur Compact, avec spots LED	6811		
	Blanc	Moteur Cubic avec bandeau LED	6931		
	Blanc	Moteur Cubic, avec spots LED	6831	Moteur Cubic	6834
	Blanc	Sans moteur, avec spots LED	6836	Sans moteur	6839
	Mineral Black	Moteur Compact, avec bandeau LED	6912		
	Mineral Black	Moteur Compact, avec spots LED	6812		
	Mineral Black	Moteur Cubic, avec bandeau LED	6932		
Novy Pureline 120 cm	Inox	Moteur Compact, avec bandeau LED	6920		
	Inox	Moteur Compact, avec spots LED	6820		
	Inox	Moteur Cubic, avec bandeau LED	6940		
	Inox	Moteur Cubic, avec spots LED	6840	Moteur Cubic	6843
	Inox	Sans moteur, avec spots LED	6845	Sans moteur	6848
	Blanc	Moteur Compact, avec bandeau LED	6921		
	Blanc	Moteur Compact, avec spots LED	6821		
	Blanc	Moteur Cubic, avec bandeau LED	6941		
	Blanc	Moteur Cubic, avec spots LED	6841	Moteur Cubic	6844
	Blanc	Sans moteur, avec spots LED	6846	Sans moteur	6849
	Mineral Black	Moteur Compact, avec bandeau LED	6922		
	Mineral Black	Moteur Compact, avec spots LED	6822		
	Mineral Black	Moteur Cubic, avec bandeau LED	6942		
Novy Maxi Pureline 150 cm	Inox			Sans moteur	855
	Blanc			Sans moteur	856
Novy Cloud 110 cm	Blanc	Moteur, recyclage	230		
	Mineral Black	Moteur, recyclage	232		



NOVY

PREMIUM
INNOVATION
PRODUCT

Novy Cloud / Plafonniers

90 - 91

Novy Cloud

- **Lignes délicates** pour un design pur et épuré
- **Installation simple** : à fixer au plafond
- **Intensité lumineuse et température de couleur** réglables de 2 700 K à 5 000 K
- **Hauteur de montage** réduite à seulement 17,6 cm
- **Fonctionnement pratique** via l'application Novy Connect, InTouch ou la télécommande
- **Fonction d'éclairage étendue** avec mode cuisson et ambiance
- **Installation simple** grâce au recyclage intégré
- **Recyclage**: filtre à charbon monoblock d'une durée de vie de 900 heures de cuisson



Distance
Distance maximale entre la hotte et la plaque de cuisson



InTouch
Standard avec fonction de commande hotte sur plaque de cuisson



Recyclage de l'air
Recyclage de l'air standard



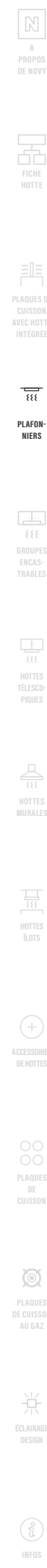
Novy Connect
Fonctionnement et réglages possibles via un smartphone ou une tablette



Largeur (cm)	Moteur	Couleur	Débit Vitesse 4 (m ³ /h)	Niveau sonore dB(A) (re 1 pW)		Réf.	Prix public HT €/pc	Prix public TTC €/pc
				Minimum	Maximum			
110	Intégré	Blanc	504	49	68	230	2.649,17	3.179,00
	Intégré	Mineral Black	504	49	68	232	2.649,17	3.179,00

Niveau de bruit mesuré selon la norme IEC 60704-2-13, débits selon la norme IEC 61591.

Vidéo
Novy Cloud



Spécificités techniques

Novy Cloud
230 blanc / 232 Mineral Black

Fonctions

Commande	Télécommande (noir) / Novy Connect
Nombre de vitesses	4
Amortisseur de bruit	•
Recyclage	• (monoblock)
Compatible avec tables à induction Novy InTouch	•
Auto-Stop : arrêt automatique de la hotte après 3 heures	•
Arrêt différé (min.)	30
Témoin de saturation des filtres à graisses	•
Indicateur de remplacement du filtre de recyclage	•

Éclairage

Type d'éclairage (W)	Bandeau LED (33) / à intensité variable
Couleur d'éclairage mode de cuisson (K)	De série 4.000 (adaptable entre 2.700 et 5.000)
Couleur d'éclairage mode d'ambiance (K)	De série 2.700 (adaptable entre 2.700 et 5.000)

Spécificités techniques

Couleur	230 blanc (≈RAL 9003) 232 Mineral Black (≈RAL 9005)
Moteur intégré	• (non dissociable)
Poids hotte (kg)	35,5
Courant électrique (V) / consommation totale max. (W)	230 / 175

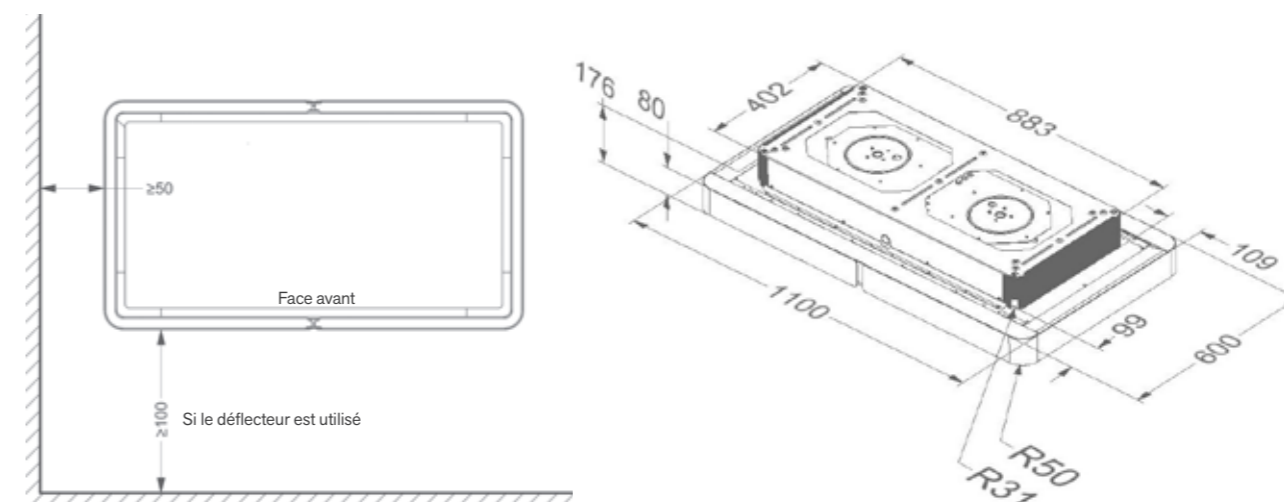
Dimensions

Dimensions (L×P×H) (mm)	1100×600×176
Positionnement sortie d'air	Gauche / droite
Distance conseillée entre hotte et table induction (Hmin–Hmax) (mm)	600–1600
Distance conseillée entre hotte et table électrique ou vitrocéramique (Hmin–Hmax) (mm)	600–1600
Distance conseillée entre hotte et table gaz (Hmin–Hmax) (mm)	650–1600

Puissance et niveau sonore

Modèle	Moteur débit nominal (m³/h)	Débit réel max. (m³/h) / Pression (Pa)				Niveau sonore dB(A) pression acoustique (re 20 µPa) / puissance acoustique (re 1 pW)			
		Vitesse I	Vitesse II	Vitesse III	Vitesse IV	Vitesse I	Vitesse II	Vitesse III	Vitesse IV
230	Moteur intégré 1010	187	272	343	504	37 / 49	42 / 54	48 / 60	56 / 68
232									

Niveau de bruit mesuré selon la norme IEC 60704-2-13, débits selon la norme IEC 61591.

Schéma technique

La distance entre le côté gauche et/ou le côté droit du Cloud et le mur ou la fenêtre ne doit pas être inférieure à 50 cm.

Utilisez le déflecteur d'air fourni si la distance entre le côté gauche et/ou droit de la hotte aspirante et un mur ou une fenêtre est de 50 à 100 cm. À l'avant de la hotte aspirante, là où l'air est soufflé, la distance au mur doit alors être d'au moins 100 cm.

Vidéo
Vidéo d'installation

**Accessoires**

Divers	Référence	Prix public HT €/pc	Prix public TTC €/pc	230	232
Filtres monoblock de rechange (Jeu de 4 pcs)	230060	278,33	334,00	•	•
Filtre à graisses (2 pcs à commander)	230020	111,67	134,00	•	•
Cadre de montage Mineral Black	230520	103,33	124,00	•	
Cadre de montage blanc	230510	103,33	124,00		•
Télécommande (blanc)	840029	86,67	104,00	•	•





A PROPOS DE NOVY



FICHE HOTTE



PLAQUES DE CUISSON AVEC HOTTE INTEGREE



PLAFONNIERS



GROUPES ENCASTRABLES



HOTTES TELESCOPIQUES



HOTTES MURALES



HOTTES ÎLOTS



ACCESSOIRES DE HOTTES



PLAQUES DE CUISSON



PLAQUES DE CUISSON AU GAZ



ECLAIRAGE DESIGN



INFOS



NOVY

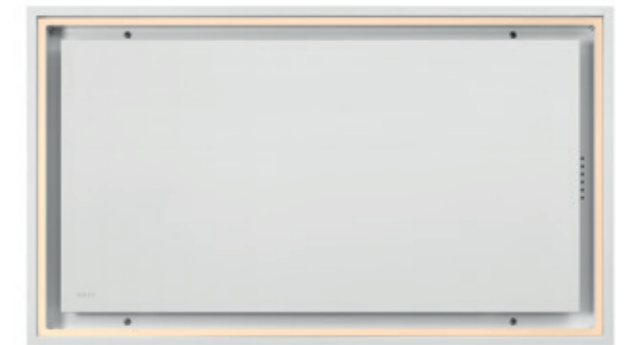
PREMIUM
INNOVATION
PRODUCT

Novy Pureline Pro Compact / Plafonniers

96 - 97

Novy Pureline Pro Compact

- **Efficacité maximale** avec fonctionnement extrêmement silencieux
- **Intensité lumineuse et température** de couleur réglables de 2 700 K à 5 000 K
- **Fonction d'éclairage étendue** : bande LED avec mode cuisson et ambiance
- **Faible hauteur d'encastrement** de seulement 19,5 cm grâce à un moteur compact
- **Installation flexible** : moteur orientable dans toutes les directions
- **Fonctionnement pratique** via l'application Novy Connect, InTouch ou la télécommande
- **Contrôle automatique de la vitesse** avec le Novy Sense pour la détection des fumées et des odeurs de cuisson (en option)
- **Recyclage en option**: filtre à charbon monoblock d'une durée de vie de 900 heures de cuisson



Distance
Distance maximale entre la hotte et la plaque de cuisson



InTouch
Standard avec fonction de commande hotte sur plaque de cuisson



Recyclage de l'air
Recyclage de l'air en option



Novy Connect
Fonctionnement et réglages possibles via un smartphone ou une tablette



En option



Largeur (cm)	Moteur	Couleur	EEI	Débit Power (m³/h)	Niveau sonore dB(A) (re 1 pW)		Réf.	Prix public HT €/pc	Prix public TTC €/pc
					Minimum	Maximum			
90	Moteur compact intégré	Inox	B	618	41	62	6910	1.874,17	2.249,00
	Moteur compact intégré	Blanc	B	618	41	62	6911	1.874,17	2.249,00
	Moteur compact intégré	Mineral Black	B	618	41	62	6912	1.874,17	2.249,00
120	Moteur compact intégré	Inox	B	619	41	62	6920	2.040,83	2.449,00
	Moteur compact intégré	Blanc	B	619	41	62	6921	2.040,83	2.449,00
	Moteur compact intégré	Mineral Black	B	619	41	62	6922	2.040,83	2.449,00

Niveau de bruit mesuré selon la norme IEC 60704-2-13, débits selon la norme IEC 61591.



Vidéo
Novy Pureline Pro Compact

- A PROPOS DE NOVY
- FICHE HOTTE
- PLANCHES DE CUISSON AVEC HOTTE INTEGREE
- PLAFONNIERS
- GROUPES ENCASTRABLES
- HOTTES TELESCOPABLES
- HOTTES MURALES
- HOTTES ÎLOTS
- ACCESSOIRES DE HOTTES
- PLANCHES DE CUISSON AU GAZ
- ECLAIRAGE DESIGN
- INFOS

Spécificités techniques



Novy Pureline Pro Compact 90 cm
6910 inox / 6911 blanc / 6912 Mineral Black



Novy Pureline Pro Compact 120 cm
6920 inox / 6921 blanc / 6922 Mineral Black

Fonctions

Commande	Télécommande (noir) / Novy Connect	Télécommande (noir) / Novy Connect
Nombre de vitesses	3 + power	3 + power
Vitesse power temporisée (min.)	6	6
Contrôle automatique de la vitesse via Novy Sense sensor	En option (6910070)	En option (6910070)
Amortisseur de bruit	•	•
Recyclage	En option (monoblock)	En option (monoblock)
Compatible avec tables à induction Novy InTouch	•	•
Auto-Stop : arrêt automatique de la hotte après 3 heures	•	•
Arrêt différé (min.)	10	10
Témoin de saturation des filtres à graisses	•	•
Indicateur de remplacement du filtre de recyclage	•	•

Éclairage

Type d'éclairage (W)	Bandeau LED (20) / à intensité variable	Bandeau LED (21) / à intensité variable
Couleur d'éclairage mode de cuisson(K)	De série 4.000 (adaptable entre 2.700 et 5.000)	De série 4.000 (adaptable entre 2.700 et 5.000)
Couleur d'éclairage mode d'ambiance (K)	De série 2.700 (adaptable entre 2.700 et 5.000)	De série 2.700 (adaptable entre 2.700 et 5.000)

Spécificités techniques

	6910 inox 6911 blanc (≈RAL 9003) 6912 Mineral Black (≈RAL 9005)	6920 inox 6921 blanc (≈RAL 9003) 6922 Mineral Black (≈RAL 9005)
Couleur		
Moteur intégré	• (non dissociable)	• (non dissociable)
Poids hotte (kg)	29	32
Courant électrique (V) / consommation totale max. (W)	230 / 210	230 / 210

Dimensions

	6910 / 6911 / 6912	6920 / 6921 / 6922
Dimensions (L×P×H) (mm)	868×508×195	1168×508×195
Découpe (L×P) (mm)	845×485	1145×485
Diamètre de la sortie d'air (mm)	89×222	89×222
Positionnement sortie d'air	Droite / gauche / avant / arrière	Droite / gauche / avant / arrière
Distance conseillée entre hotte et table induction (Hmin-Hmax) (mm)	600-1600	600-1600
Distance conseillée entre hotte et table électrique ou vitrocéramique (Hmin-Hmax) (mm)	600-1600	600-1600
Distance conseillée entre hotte et table gaz (Hmin-Hmax) (mm)	650-1600	650-1600

Puissance et niveau sonore

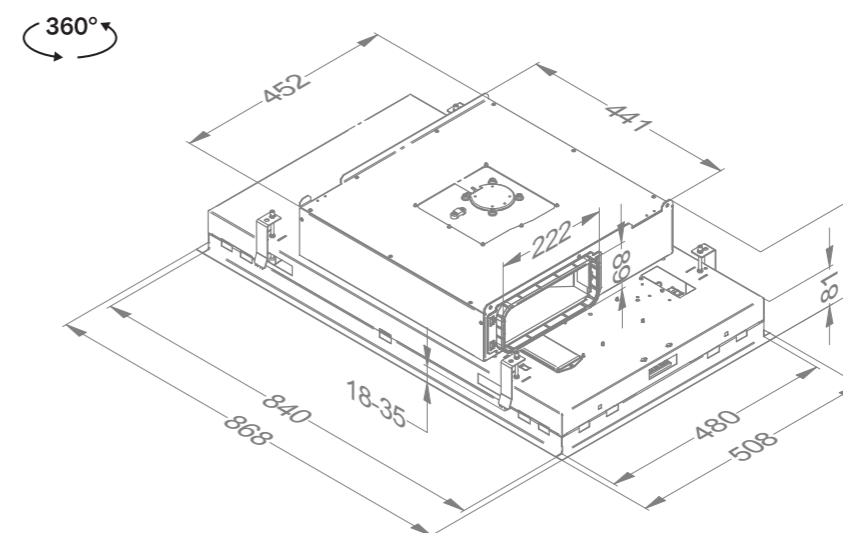
Modèle	Moteur débit nominal (m³/h)	Débit réel max. (m³/h) / Pression (Pa)				Niveau sonore dB(A) pression acoustique (re 20 µPa) / puissance acoustique (re 1 pW)				
		Vitesse I	Vitesse II	Vitesse III	Vitesse Power	Vitesse I	Vitesse II	Vitesse III	Vitesse Power	
6910, 6911, 6912	Moteur intégré	750	257 / 52	474 / 192	550 / 272	618 / 478	29 / 41	44 / 57	48 / 62	50 / 63
6920, 6921, 6922	Moteur intégré	750	251 / 50	468 / 187	548 / 267	619 / 506	28 / 41	45 / 57	50 / 62	51 / 63

Niveau de bruit mesuré selon la norme IEC 60704-2-13, débits selon la norme IEC 61591.

Schémas techniques

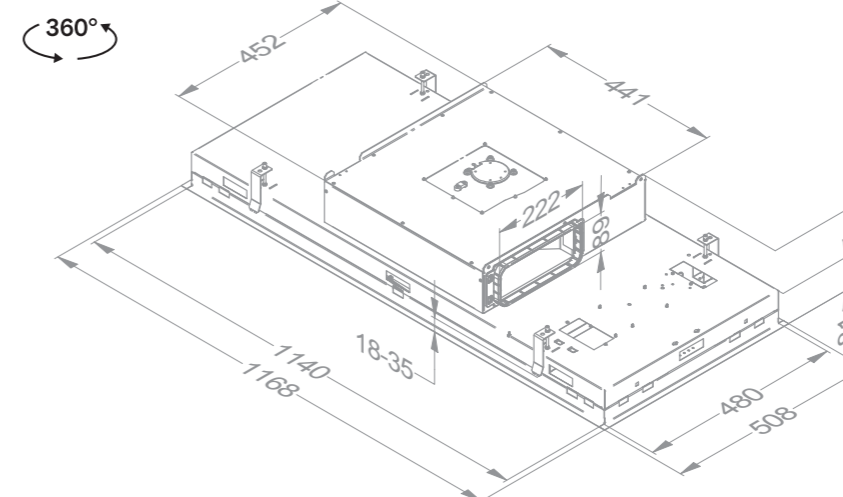
Novy Pureline Pro Compact 90 cm

6910 / 6911 / 6912



Novy Pureline Pro Compact 120 cm

6920 / 6921 / 6922



Vidéo
Vidéo d'installation



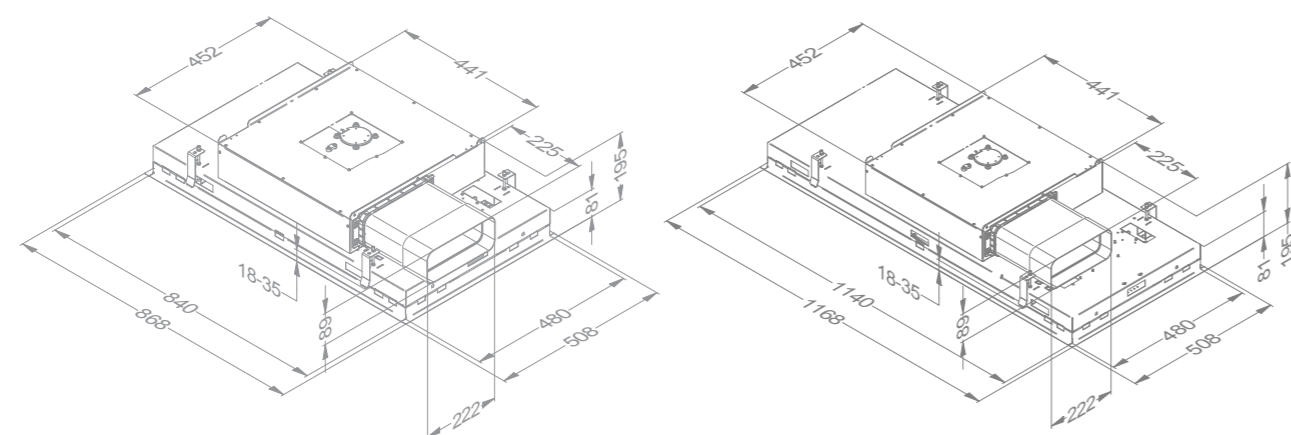
Accessoires

	Référence	Prix public HT €/pc	Prix public TTC €/pc	6910	6911	6912	6920	6921	6922
Divers									
Filtre à graisses (2 pcs à commander)	6830020	45,00	54,00	•	•	•	•	•	•
Module d'entrée et sortie	990036	132,50	159,00	•	•	•	•	•	•
Conduit plat flexible 89×222×750 mm	906408	78,33	94,00	•	•	•	•	•	•
Kit Novy Sense pour le contrôle automatique de la vitesse en cas de détection de fumées et d'odeurs de cuisson	6910070	229,17	275,00	•	•	•	•	•	•
Télécommande (blanc)	840029	86,67	104,00	•	•	•	•	•	•



Schémas techniques

Novy Pureline Pro Compact 90 cm avec kit Novy Sense 6910070 (en option) Novy Pureline Pro Compact 120 cm avec kit Novy Sense 6910070 (en option)



Accessoires

	Référence	Prix public HT €/pc	Prix public TTC €/pc	6910	6911	6912	6920	6921	6922
Recyclage avec caisson insonorisé									
Caisson encastrable avec un filtre monoblock (500×295×270 mm)									
Blanc (≈RAL 9003)	841400	361,67	434,00	•	•	•	•	•	•
Mineral Black (≈RAL 9005)	842400	361,67	434,00	•	•	•	•	•	•
Gris (≈RAL 7030)	843400	361,67	434,00	•	•	•	•	•	•
Filtre monoblock de recharge pour caisson encastrable 841400, 842400 et 843400									
	830055	120,00	144,00	•	•	•	•	•	•
Caisson encastrable bas (140 mm de hauteur) avec filtres monoblock (820×292×140 mm)									
Blanc (≈RAL 9003)	7931400	395,00	474,00	•	•	•	•	•	•
Mineral Black (≈RAL 9005)	7932400	395,00	474,00	•	•	•	•	•	•
Gris (≈RAL 7030)	7933400	395,00	474,00	•	•	•	•	•	•
Filtre monoblock de recharge pour caisson encastrable 7931400, 7932400 et 7933400 (2 pcs à commander)									
	7900055	111,67	134,00	•	•	•	•	•	•

Spécifications techniques des caissons encastrables voir p. 230-231



Novy Pureline Compact



- **Efficacité maximale** avec un fonctionnement extrêmement silencieux
- **Éclairage LED** avec température de couleur réglable : Chaud (2700K) ou neutre (4000K)
- **Faible hauteur d'encastrement** de seulement 19,5 cm grâce à un moteur compact
- **Fonctionnement pratique** via InTouch ou la télécommande
- **Installation flexible** : Moteur orientable dans toutes les directions
- **Recyclage en option** : Filtre à charbon monoblock avec une durée de vie de 900 heures de cuisson



Distance
Distance maximale entre la hotte et la plaque de cuisson



InTouch
Standard avec fonction de commande hotte sur plaque de cuisson



Recyclage de l'air
Recyclage de l'air en option



Niveau sonore dB(A)
(re 1 pW)

Largeur (cm)	Moteur	Couleur	EEI	Débit Power (m³/h)	Niveau sonore dB(A)		Réf.	Prix public HT €/pc	Prix public TTC €/pc
					Minimum	Maximum			
90	Moteur compact intégré	Inox	B	650	38	59	6810	1.724,17	2.069,00
	Moteur compact intégré	Blanc	B	650	38	59	6811	1.724,17	2.069,00
	Moteur compact intégré	Mineral Black	B	650	38	59	6812	1.724,17	2.069,00
120	Moteur compact intégré	Inox	B	651	38	59	6820	1.907,50	2.289,00
	Moteur compact intégré	Blanc	B	651	38	59	6821	1.907,50	2.289,00
	Moteur compact intégré	Mineral Black	B	651	38	59	6822	1.907,50	2.289,00

Niveau de bruit mesuré selon la norme IEC 60704-2-13, débits selon la norme IEC 61591.



Spécificités techniques



Novy Pureline Compact 90 cm
6810 inox / 6811 blanc / 6812 Mineral Black



Novy Pureline Compact 120 cm
6820 inox / 6821 blanc / 6822 Mineral Black

Fonctions

Commande	Électronique + télécommande (blanc)	Électronique + télécommande (blanc)
Nombre de vitesses	3 + power	3 + power
Vitesse power temporisée (min.)	6	6
Amortisseur de bruit	•	•
Recyclage	En option (monoblock)	En option (monoblock)
Compatible avec tables à induction Novy InTouch	•	•
Auto-Stop : arrêt automatique de la hotte après 3 heures	•	•
Arrêt différé (min.)	10	10
Témoin de saturation des filtres à graisses	•	•
Indicateur de remplacement du filtre de recyclage	•	•

Éclairage

Type d'éclairage (nombre/W)	LED (4x2) / à intensité variable	LED (4x2) / à intensité variable
Couleur d'éclairage (K)	2.700 ou 4.000	2.700 ou 4.000
Possibilité de connecter éclairage externe avec commande	En option (kit 990.030)	En option (kit 990.030)

Spécificités techniques

Couleur	6810 inox 6811 blanc (≈RAL 9003) 6812 Mineral Black (≈RAL 9005)	6820 inox 6821 blanc (≈RAL 9003) 6822 Mineral Black (≈RAL 9005)
Moteur intégré	• (non dissociable)	• (non dissociable)
Poids hotte / moteur (kg)	27,8	30,8
Courant électrique (V) / consommation totale max. (W)	230 / 171	230 / 171

Dimensions

Dimensions (L×P×H) (mm)	868×508×195	1168×508×195
Découpe (L×P) (mm)	845×485	1145×485
Diamètre de la sortie d'air (mm)	89×222	89×222
Positionnement sortie d'air	Droite / gauche / avant / arrière	Droite / gauche / avant / arrière
Distance conseillée entre hotte et table induction (Hmin-Hmax) (mm)	600-1600	600-1600
Distance conseillée entre hotte et table électrique ou vitrocéramique (Hmin-Hmax) (mm)	600-1600	600-1600
Distance conseillée entre hotte et table gaz (Hmin-Hmax) (mm)	650-1600	650-1600

Puissance et niveau sonore

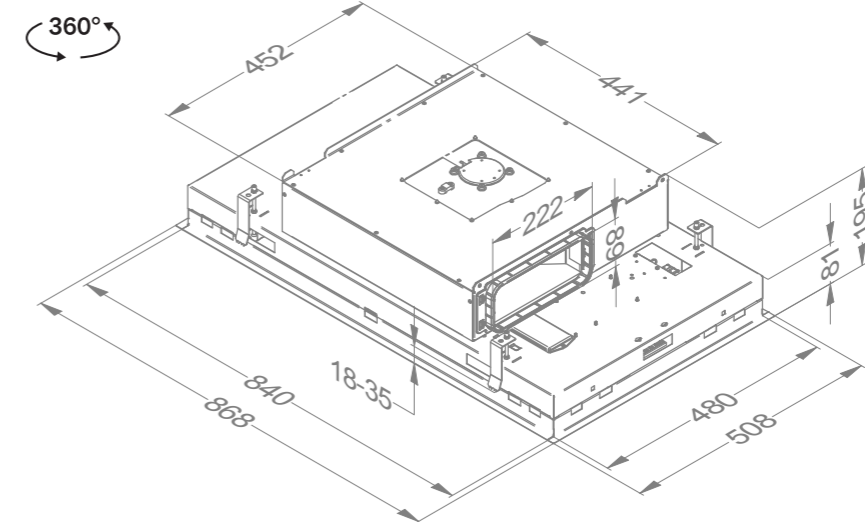
Modèle	Moteur débit nominal (m³/h)	Débit réel max. (m³/h) / Pression (Pa)				Niveau sonore dB(A) pression acoustique (re 20 µPa) / puissance acoustique (re 1 pW)				
		Vitesse I	Vitesse II	Vitesse III	Vitesse Power	Vitesse I	Vitesse II	Vitesse III	Vitesse Power	
6810, 6811, 6812	Moteur intégré	750	244 / 40	443 / 142	581 / 266	650 / 483	27 / 38	40 / 52	47 / 59	51 / 63
6820, 6821, 6822	Moteur intégré	750	240 / 40	444 / 140	582 / 265	651 / 484	27 / 38	40 / 52	47 / 59	51 / 63

Niveau de bruit mesuré selon la norme IEC 60704-2-13, débits selon la norme IEC 61591.

Schémas techniques

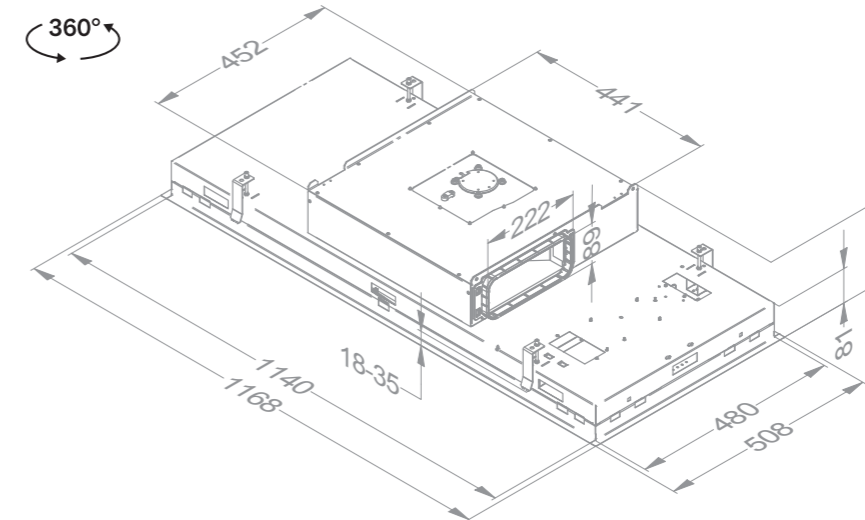
Novy Pureline Compact 90 cm

6810 / 6811 / 6812



Novy Pureline Compact 120 cm

6820 / 6821 / 6822



Accessoires

	Référence	Prix public HT €/pc	Prix public TTC €/pc	6810	6811	6812	6820	6821	6822
Divers									
Filter à graisses (2 pcs à commander)	6830020	45,00	54,00	•	•	•	•	•	•
Kit de pilotage pour clapet électronique ou éclairage d'appoint (max. 300W) comprenant : une interface, 2 fiches + câblage	990030	120,00	144,00	•	•	•	•	•	•
Conduit plat flexible 89×222×750 mm	906408	78,33	94,00	•	•	•	•	•	•
Télécommande (noir)	840049	107,50	129,00	•	•	•	•	•	•



Accessoires

	Référence	Prix public HT €/pc	Prix public TTC €/pc	6810	6811	6812	6820	6821	6822
Recyclage avec caisson insonorisé									
Caisson encastrable avec un filtre monoblock (500×295×270 mm)									
Blanc (≈RAL 9003)	841400	361,67	434,00	•	•	•	•	•	•
Mineral Black (≈RAL 9005)	842400	361,67	434,00	•	•	•	•	•	•
Gris (≈RAL 7030)	843400	361,67	434,00	•	•	•	•	•	•
Filter monoblock de recharge pour caisson encastrable 841400, 842400 et 843400	830055	120,00	144,00	•	•	•	•	•	•
Caisson encastrable bas (140 mm de hauteur) avec filtres monoblock (820×292×140 mm)									
Blanc (≈RAL 9003)	7931400	395,00	474,00	•	•	•	•	•	•
Mineral Black (≈RAL 9005)	7932400	395,00	474,00	•	•	•	•	•	•
Gris (≈RAL 7030)	7933400	395,00	474,00	•	•	•	•	•	•
Filter monoblock de recharge pour caisson encastrable 7931400, 7932400 et 7933400 (2 pcs à commander)	7900055	111,67	134,00	•	•	•	•	•	•

Spécifications techniques des caissons encastrables voir p. 230-231



Novy Pureline Pro

- Une efficacité maximale dans un fonctionnement extrêmement silencieux
- Intensité lumineuse et température de couleur adaptable de 2 700 K à 5 000 K
- Fonctionnalité d'éclairage étendue : Bandeau Led avec mode de cuisson et d'ambiance
- Moteur cubic : orientable dans toutes les directions, dissociable pour installation à distance (kit en option)
- Commande simple via télécommande, InTouch ou l'application Novy Connect
- Contrôle automatique de la vitesse avec le Novy Sense pour la détection des fumées et des odeurs de cuisson (en option)
- Recyclage en option : filtre à charbon monoblock avec une durée de vie allant jusqu'à 900 heures de cuisson



Distance
Distance maximale entre la hotte et la plaque de cuisson



InTouch
Standard avec fonction de commande hotte sur plaque de cuisson



Recyclage de l'air
Recyclage de l'air en option



Novy Connect
Fonctionnement et réglages possibles via un smartphone ou une tablette



En option



Niveau sonore dB(A)
(re 1 pW)

Largeur (cm)	Moteur	Couleur	EEI	Débit Power (m³/h)	Niveau sonore dB(A)		Réf.	Prix public HT €/pc	Prix public TTC €/pc
					Minimum	Maximum			
90	Moteur Cubic intégré ou dissocié intérieur (2)	Inox	A	713	41	59	6930	1.790,83	2.149,00
	Moteur Cubic intégré ou dissocié intérieur (2)	Blanc	A	713	41	59	6931	1.790,83	2.149,00
	Moteur Cubic intégré ou dissocié intérieur (2)	Mineral Black	A	713	41	59	6932	1.790,83	2.149,00
120	Moteur Cubic intégré ou dissocié intérieur (2)	Inox	A	714	39	59	6940	1.957,50	2.349,00
	Moteur Cubic intégré ou dissocié intérieur (2)	Blanc	A	714	39	59	6941	1.957,50	2.349,00
	Moteur Cubic intégré ou dissocié intérieur (2)	Mineral Black	A	714	39	59	6942	1.957,50	2.349,00

Niveau de bruit mesuré selon la norme IEC 60704-2-13, débits selon la norme IEC 61591.

(2) Pour installer le moteur à distance, vous devez commander l'accessoire supplémentaire 800991.

Vidéo
Novy Pureline Pro



Spécificités techniques



Novy Pureline Pro 90 cm
6930 inox / 6931 blanc / 6932 Mineral Black



Novy Pureline Pro 120 cm
6940 inox / 6941 blanc / 6942 Mineral Black

Fonctions

Commande	Télécommande (noir) / Novy Connect	Télécommande (noir) / Novy Connect
Nombre de vitesses	3 + power	3 + power
Vitesse power temporisée (min.)	6	6
Contrôle automatique de la vitesse via Novy Sense sensor	En option (6930060)	En option (6930060)
Amortisseur de bruit	•	•
Recyclage	En option (monoblock)	En option (monoblock)
Compatible avec tables à induction Novy InTouch	•	•
Auto-Stop : arrêt automatique de la hotte après 3 heures	•	•
Arrêt différé (min.)	10	10
Témoin de saturation des filtres à graisses	•	•
Indicateur de remplacement du filtre de recyclage	•	•

Éclairage

Type d'éclairage (W)	Bandeau LED (20) / à intensité variable	Bandeau LED (21) / à intensité variable
Couleur d'éclairage mode cuisson (K)	De série 4.000 (adaptable entre 2.700 et 5.000)	De série 4.000 (adaptable entre 2.700 et 5.000)
Couleur d'éclairage mode ambiance (K)	De série 2.700 (adaptable entre 2.700 et 5.000)	De série 2.700 (adaptable entre 2.700 et 5.000)

Spécificités techniques

Couleur	6930 inox 6931 blanc (≈RAL 9003) 6932 Mineral Black (≈RAL 9005)	6940 inox 6941 blanc (≈RAL 9003) 6942 Mineral Black (≈RAL 9005)
Moteur intégré	•	•
Possibilité de placer le(s) moteur(s) à distance à l'intérieur du logement	En option (kit 800991)	En option (kit 800991)
Poids hotte / moteur (kg)	23 / 6	26 / 6
Courant électrique (V) / consommation totale max. (W)	230 / 230	230 / 230

Dimensions

Dimensions (L×P×H) (mm)	868×508×319	1168×508×319
Hauteur du plafonnier, attaches de fixation incluses (sans moteur) (mm)	133	133
Découpe (L×P) (mm)	845×485	1145×485
Diamètre de la sortie d'air (mm)	150	150
Positionnement sortie d'air	Au-dessus / droite / gauche / avant / arrière	Au-dessus / droite / gauche / avant / arrière
Distance conseillée entre hotte et table induction (Hmin-Hmax) (mm)	600-1600	600-1600
Distance conseillée entre hotte et table électrique ou vitrocéramique (Hmin-Hmax) (mm)	600-1600	600-1600
Distance conseillée entre hotte et table gaz (Hmin-Hmax) (mm)	650-1600	650-1600

Puissance et niveau sonore

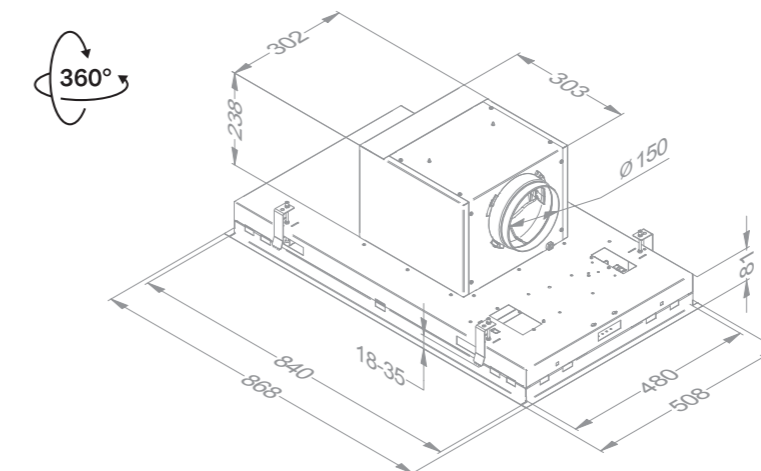
Modèle	Moteur débit nominal (m³/h)	Débit réel max. (m³/h) / Pression (Pa)				Niveau sonore dB(A) pression acoustique (re 20 µPa) / puissance acoustique (re 1 pW)				
		Vitesse I	Vitesse II	Vitesse III	Vitesse Power	Vitesse I	Vitesse II	Vitesse III	Vitesse Power	
6930, 6931, 6932	Moteur intégré	975	275 / 123	470 / 349	616 / 383	713 / 385	28 / 41	40 / 52	46 / 59	49 / 61
6940, 6941, 6942	Moteur intégré	975	262 / 98	466 / 343	617 / 391	714 / 391	27 / 39	40 / 52	46 / 59	49 / 62

Niveau de bruit mesuré selon la norme IEC 60704-2-13, débits selon la norme IEC 61591.

Schémas techniques

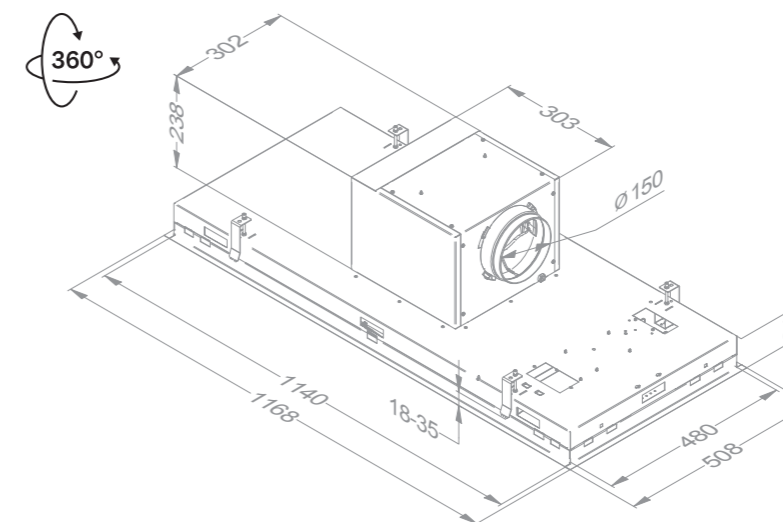
Novy Pureline Pro 90 cm

6930 / 6931 / 6932



Novy Pureline Pro 120 cm

6940 / 6941 / 6942



Vidéo
Vidéo d'installation



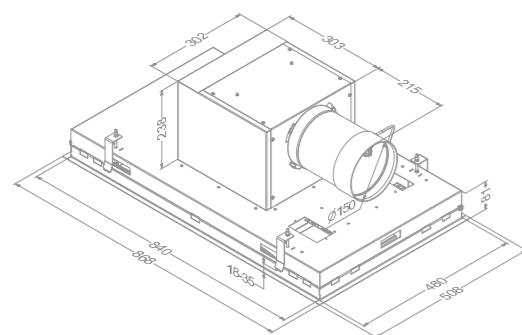
Accessoires

	Référence	Prix public HT €/pc	Prix public TTC €/pc	6930	6931	6932	6940	6941	6942
Divers									
Filtere à graisses (2 pcs à commander)	6830020	45,00	54,00	*	*	*	*	*	*
Kit pour installation du moteur à distance à l'intérieur du logement	800991	99,17	119,00	*	*	*	*	*	*
Adaptateur extra-plat pour gaines plates (positionnement sortie d'air gauche, droite, avant ou arrière)	6930050	182,50	219,00	*	*	*	*	*	*
Prolongateur électrique pour moteur déporté (5 m)	7000094	45,00	54,00	*	*	*	*	*	*
Module d'entrée et sortie	990036	132,50	159,00	*	*	*	*	*	*
Kit Novy Sense pour le contrôle automatique de la vitesse en cas de détection de fumées et d'odeurs de cuisson (en cas de recyclage, toujours avec caisson insonorisé)	6930060	229,17	275,00	*	*	*	*	*	*
Télécommande (blanc)	840029	86,67	104,00	*	*	*	*	*	*

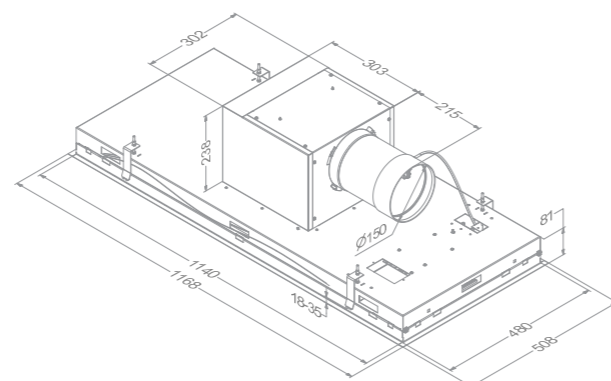


Schémas techniques

Novy Pureline Pro 90 cm avec kit Novy Sense 6930060 (en option)



Novy Pureline Pro 120 cm avec kit Novy Sense 6930060 (en option)



Accessoires

	Référence	Prix public HT €/pc	Prix public TTC €/pc	6930	6931	6932	6940	6941	6942
Recyclage avec caisson insonorisé									
Caisson encastrable avec un filtre monoblock (500x295x270 mm)									
Blanc (≈RAL 9003)	841400	361,67	434,00	*	*	*	*	*	*
Mineral Black (≈RAL 9005)	842400	361,67	434,00	*	*	*	*	*	*
Gris (≈RAL 7030)	843400	361,67	434,00	*	*	*	*	*	*
Filtere monoblock de recharge pour caisson encastrable 841400, 842400 et 843400	830055	120,00	144,00	*	*	*	*	*	*
Caisson encastrable bas (140 mm de hauteur) avec filtres monoblock (820x292x140 mm)									
Blanc (≈RAL 9003)	7931400	395,00	474,00	*	*	*	*	*	*
Mineral Black (≈RAL 9005)	7932400	395,00	474,00	*	*	*	*	*	*
Gris (≈RAL 7030)	7933400	395,00	474,00	*	*	*	*	*	*
Filtere monoblock de recharge pour caisson encastrable 7931400, 7932400 et 7933400 (2 pcs à commander)	7900055	111,67	134,00	*	*	*	*	*	*

Spécifications techniques des caissons encastrables voir p. 230-231

Recyclage sans caisson insonorisé (Non compatible avec le kit capteur Novy Sense)

Filtere à charbon monoblock (sans caisson encastrable) (réf identique pour filtre de recharge)	6830060	132,50	159,00	*	*	*	*	*	*
--	---------	--------	--------	---	---	---	---	---	---





A PROPOS DE NOVY



FICHE HOTTE



PLAQUES DE CUISSON AVEC HOTTE INTEGREE



PLAFONNIERS



GRUPPES ENCLAS-TRABLES



HOTTES TELESCOPIQUES



HOTTES MURALES



HOTTES ÎLOTS



ACCESSOIRES DE HOTTES



PLAQUES DE CUISSON



PLAQUES DE CUISSON AU GAZ



ECLAIRAGE DESIGN



INFOS



Novy Pureline avec éclairage

- **Efficacité maximale** avec un fonctionnement ultra silencieux
- **Éclairage LED** réglable de 2700K (chaud) à 4000K (neutre)
- **Moteur Cubic** orientable et dissociable pour installation à distance
- **Installation sans moteur possible** pour usage avec moteur externe
- **Fonctionnement pratique** via InTouch ou la télécommande
- **Recyclage en option** : Filtre à charbon monoblock avec une durée de vie de 900 heures de cuisson



Distance
Distance maximale entre la hotte et la plaque de cuisson



InTouch
Standard avec fonction de commande hotte sur plaque de cuisson



Recyclage de l'air
Recyclage de l'air en option



Niveau sonore dB(A)
(re 1 pW)

Largeur (cm)	Moteur	Couleur	EEI	Débit Power (m³/h)	Niveau sonore dB(A)		Réf.	Prix public HT €/pc	Prix public TTC €/pc
					Minimum	Maximum			
90	Moteur Cubic intégré ou dissocié intérieur (2)	Inox	A+	634	34	55	6830	1.590,83	1.909,00
	Moteur Cubic intégré ou dissocié intérieur (2)	Blanc	A+	634	34	55	6831	1.590,83	1.909,00
	Sans moteur (1)	Inox		(1)	(1)	(1)	6835	1.490,83	1.789,00
	Sans moteur (1)	Blanc		(1)	(1)	(1)	6836	1.490,83	1.789,00
120	Moteur Cubic intégré ou dissocié intérieur (2)	Inox	A+	615	35	55	6840	1.765,83	2.119,00
	Moteur Cubic intégré ou dissocié intérieur (2)	Blanc	A+	615	35	55	6841	1.765,83	2.119,00
	Sans moteur (1)	Inox		(1)	(1)	(1)	6845	1.678,33	2.014,00
	Sans moteur (1)	Blanc		(1)	(1)	(1)	6846	1.678,33	2.014,00

Niveau de bruit mesuré selon la norme IEC 60704-2-13, débits selon la norme IEC 61591.

(1) Ce modèle doit être raccordé à un moteur mural ou moteur extérieur pour toiture plate (voir accessoires).
(2) Pour installer le moteur à distance, vous devez commander l'accessoire supplémentaire 800991.

Spécificités techniques**Novy Pureline 90 cm**
6830 inox / 6831 blanc**Novy Pureline 90 cm**
6835 inox / 6836 blanc
Sans moteur**Novy Pureline 120 cm**
6840 inox / 6841 blanc**Novy Pureline 120 cm**
6845 inox / 6846 blanc
Sans moteur**Fonctions**

Fonctions	Électronique + télécommande (blanc)	Électronique + télécommande (blanc)	Électronique + télécommande (blanc)	Électronique + télécommande (blanc)
Commande	Électronique + télécommande (blanc)	Électronique + télécommande (blanc)	Électronique + télécommande (blanc)	Électronique + télécommande (blanc)
Nombre de vitesses	3 + power	3 + power	3 + power	3 + power
Vitesse power temporisée (min.)	6	6	6	6
Amortisseur de bruit	•	•	•	•
Recyclage	En option (monoblock)	•	En option (monoblock)	•
Compatible avec tables à induction Novy InTouch	•	•	•	•
Auto-Stop : arrêt automatique de la hotte après 3 heures	•	•	•	•
Arrêt différé (min.)	10	10	10	10
Témoin de saturation du filtre à graisses	•	•	•	•
Indicateur de remplacement du filtre de recyclage	•	•	•	•

Éclairage

Éclairage	6830 inox / 6831 blanc	6835 inox / 6836 blanc	6840 inox / 6841 blanc	6845 inox / 6846 blanc
Type d'éclairage (nombre/W)	LED (4x2) / à intensité variable	LED (4x2) / à intensité variable	LED (4x2) / à intensité variable	LED (4x2) / à intensité variable
Couleur d'éclairage (K)	2.700 ou 4.000	2.700 ou 4.000	2.700 ou 4.000	2.700 ou 4.000
Possibilité de connecter éclairage externe avec commande	En option (kit 990030)	En option (kit 990030)	En option (kit 990030)	En option (kit 990030)

Spécificités techniques

Spécificités techniques	6830 inox / 6831 blanc (≈RAL 9003)	6835 inox / 6836 blanc (≈RAL 9003)	6840 inox / 6841 blanc (≈RAL 9003)	6845 inox / 6846 blanc (≈RAL 9003)
Couleur	6830 inox / 6831 blanc (≈RAL 9003)	6835 inox / 6836 blanc (≈RAL 9003)	6840 inox / 6841 blanc (≈RAL 9003)	6845 inox / 6846 blanc (≈RAL 9003)
Moteur intégré	•	•	•	•
Possibilité de placer le(s) moteur(s) à distance à l'intérieur du logement	En option (kit 800991)	•	En option (kit 800991)	•
Sans moteur, pour moteur intérieur, moteur mural ou moteur toiture	•	• ⁽¹⁾	•	• ⁽¹⁾
Poids hotte / moteur (kg)	21,5 / 6	16,5 + Moteur	24,5 / 6	19,5 + Moteur
Courant électrique (V) / consommation totale max. (W)	230 / 117	230 / 13 + Moteur	230 / 118	230 / 13 + Moteur

Dimensions

Dimensions	6830 / 6831	6835 / 6836	6840 / 6841	6845 / 6846
Dimensions (L x P x H) (mm)	868 x 508 x 319	868 x 508 x 81	1168 x 508 x 319	1168 x 508 x 81
Hauteur du plafonnier, attaches de fixation incluses (sans moteur) (mm)	133	133	133	133
Découpe (L x P) (mm)	845 x 485	845 x 485	1145 x 485	1145 x 485
Diamètre de la sortie d'air (mm)	150	150	150	150
Positionnement sortie d'air	Supérieure / droite / gauche / devant / arrière	Supérieure	Supérieure / droite / gauche / devant / arrière	Supérieure
Distance conseillée entre hotte et table induction (Hmin-Hmax) (mm)	600-1600	600-1600	600-1600	600-1600
Distance conseillée entre hotte et table électrique ou vitrocéramique (Hmin-Hmax) (mm)	600-1600	600-1600	600-1600	600-1600
Distance conseillée entre hotte et table gaz (Hmin-Hmax) (mm)	650-1600	650-1600	650-1600	650-1600

(1) La hotte doit être connectée avec le moteur dissocié extérieur 445.999 ou un moteur extérieur pour toiture plate (voir accessoires). Le débit d'air et le niveau sonore dépendent de l'installation.

Puissance et niveau sonore

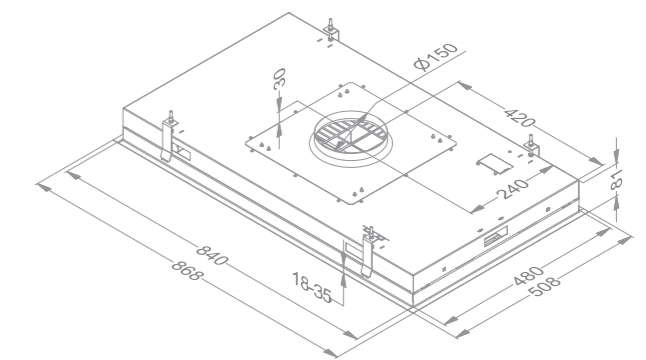
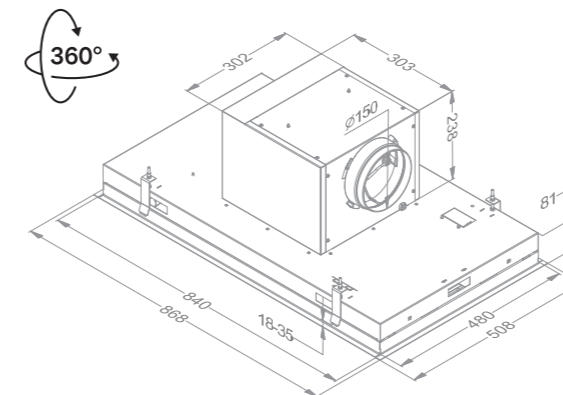
Modèle	Moteur débit nominal (m³/h)	Débit réel max. (m³/h) / Pression (Pa)				Niveau sonore dB(A) pression acoustique (re 20 µPa) / puissance acoustique (re 1 pW)				
		Vitesse I	Vitesse II	Vitesse III	Vitesse Power	Vitesse I	Vitesse II	Vitesse III	Vitesse Power	
6830, 6831	Moteur intégré	815	234 / 66	416 / 238	549 / 381	634 / 379	22 / 34	35 / 48	42 / 55	46 / 59
6835, 6836	Sans moteur	(1)	(1)	(1)	(1)	(1)	(1)	(1)	(1)	(1)
6840, 6841	Moteur intégré	815	246 / 84	407 / 251	535 / 382	615 / 384	24 / 35	35 / 47	42 / 55	46 / 58
6845, 6846	Sans moteur	(1)	(1)	(1)	(1)	(1)	(1)	(1)	(1)	(1)

Niveau de bruit mesuré selon la norme IEC 60704-2-13, débits selon la norme IEC 61591.

Schémas techniques**Novy Pureline 90 cm**

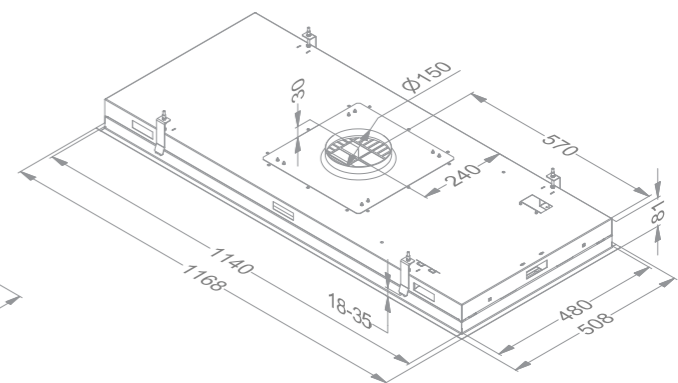
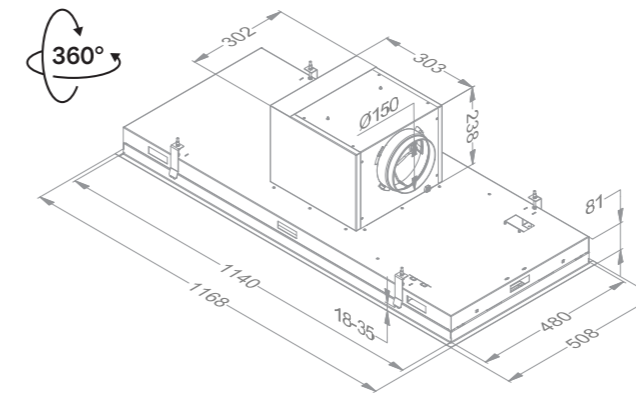
6830 / 6831

6835 / 6836

**Novy Pureline 120 cm**

6840 / 6841

6845 / 6846



(1) La hotte doit être connectée avec le moteur dissocié extérieur 445.999 ou un moteur extérieur pour toiture plate (voir accessoires). Le débit d'air et le niveau sonore dépendent de l'installation.

Accessoires

	Référence	Prix public HT €/pc	Prix public TTC €/pc	6830	6831	6835	6836	6840	6841	6845	6846
Moteur à distance											
Moteur intérieur	245999	461,67	554,00			•	•			•	•
Moteur mural extérieur, minimum 5 m entre la hotte et le moteur	445999	740,83	889,00			•	•			•	•
Moteur extérieur pour toiture plate, 48,8 cm de hauteur	745999	1.245,00	1.494,00			•	•			•	•
Moteur extérieur pour toiture plate, avec amortisseur de bruit, 78,4 cm de hauteur	755999	1.432,50	1.719,00			•	•			•	•
Spécifications techniques des moteurs voir p. 232-233											
Divers											
Filtre à graisses (2 pcs à commander)	6830020	45,00	54,00	•	•	•	•	•	•	•	•
Kit pour installation du moteur à distance à l'intérieur du logement	800991	99,17	119,00	•	•			•	•		
Adaptateur extra-plat pour gaines plates (positionnement sortie d'air droite, gauche, avant ou arrière)	6830053	111,67	134,00	•	•	•	•	•	•	•	•
Prolongateur électrique pour moteur déporté (5 m)	7000092	45,00	54,00			•	•			•	•
Prolongateur électrique pour moteur déporté (5 m)	7000094	45,00	54,00	•	•			•	•		
Kit de pilotage pour clapet électronique ou éclairage d'appoint (max. 300W) comprenant : une interface, 2 fiches + câblage	990030	120,00	144,00	•	•	•	•	•	•	•	•
Télécommande (noir)	840049	107,50	129,00	•	•	•	•	•	•	•	•



Accessoires

	Référence	Prix public HT €/pc	Prix public TTC €/pc	6830	6831	6835	6836	6840	6841	6845	6846
Recyclage avec caisson insonorisé											
Caisson encastrable avec un filtre monoblock (500x295x270 mm)											
Blanc (≈RAL 9003)	841400	361,67	434,00	•	•			•	•		
Mineral Black (≈RAL 9005)	842400	361,67	434,00	•	•			•	•		
Gris (≈RAL 7030)	843400	361,67	434,00	•	•			•	•		
Filtre monoblock de recharge pour caisson encastrable 841400, 842400 et 843400	830055	120,00	144,00	•	•			•	•		
Caisson encastrable (140 mm de hauteur) avec filtre monoblock (820x292x140 mm)											
Blanc (≈RAL 9003)	7931400	395,00	474,00	•	•			•	•		
Mineral Black (≈RAL 9005)	7932400	395,00	474,00	•	•			•	•		
Gris (≈RAL 7030)	7933400	395,00	474,00	•	•			•	•		
Filtre monoblock de recharge pour caisson encastrable 7931400, 7932400 et 7933400 (2 pcs à commander)	7900055	111,67	134,00	•	•			•	•		
Spécifications techniques des caissons encastrables voir p. 230-231											
Recyclage sans caisson insonorisé											
Filtre à charbon monoblock (réf identique pour filtre de recharge) (Nécessité d'installer un silencieux tubulaire)	6830060	132,50	159,00	•	•			•	•		



Novy Pureline sans éclairage



- **Efficacité maximale** avec un fonctionnement ultra silencieux
- **Sans éclairage** : possibilité de connecter un éclairage externe
- **Moteur Cubic** orientable et dissociable pour installation à distance
- **Installation sans moteur** pour configuration avec moteur extérieur
- **Fonctionnement pratique** via InTouch ou la télécommande
- **Recyclage en option** : Filtre à charbon monoblock avec une durée de vie de 900 heures de cuisson



Distance
Distance maximale entre la hotte et la plaque de cuisson



InTouch
Standard avec fonction de commande hotte sur plaque de cuisson



Recyclage de l'air
Recyclage de l'air en option



**Niveau sonore dB(A)
(re 1 pW)**

Largeur (cm)	Moteur	Couleur	EEI	Débit Power (m³/h)	Niveau sonore dB(A) (re 1 pW)		Réf.	Prix public HT €/pc	Prix public TTC €/pc
					Minimum	Maximum			
90	Moteur Cubic intégré / dissocié intérieur (2)	Inox	A++	624	35	55	6833	1.590,83	1.909,00
	Moteur Cubic intégré / dissocié intérieur (2)	Blanc	A++	624	35	55	6834	1.590,83	1.909,00
	Sans moteur (1)	Inox	(1)	(1)	(1)	(1)	6838	1.490,83	1.789,00
	Sans moteur (1)	Blanc	(1)	(1)	(1)	(1)	6839	1.490,83	1.789,00
120	Moteur Cubic intégré / dissocié intérieur (2)	Inox	A++	611	36	55	6843	1.765,83	2.119,00
	Moteur Cubic intégré / dissocié intérieur (2)	Blanc	A++	611	36	55	6844	1.765,83	2.119,00
	Sans moteur (1)	Inox	(1)	(1)	(1)	(1)	6848	1.678,33	2.014,00
	Sans moteur (1)	Blanc	(1)	(1)	(1)	(1)	6849	1.678,33	2.014,00

Niveau de bruit mesuré selon la norme IEC 60704-2-13, débits selon la norme IEC 61591.

(1) Ce modèle doit être raccordé à un moteur mural ou moteur extérieur pour toiture plate (voir accessoires).
(2) Pour installer le moteur à distance, vous devez commander l'accessoire supplémentaire 800991.

Spécificités techniques



Novy Pureline 90 cm
6833 inox / 6834 blanc

Novy Pureline 90 cm
6838 inox / 6839 blanc
Sans moteur

Novy Pureline 120 cm
6843 inox / 6844 blanc

Novy Pureline 120 cm
6848 inox / 6849 blanc
Sans moteur

Fonctions				
Commande	Électronique + télécommande (blanc)	Électronique + télécommande (blanc)	Électronique + télécommande (blanc)	Électronique + télécommande (blanc)
Nombre de vitesses	3 + power	3 + power	3 + power	3 + power
Vitesse power temporisée (min.)	6	6	6	6
Amortisseur de bruit	•		•	
Recyclage	En option (monoblock)		En option (monoblock)	
Compatible avec tables à induction Novy InTouch	•	•	•	•
Auto-Stop : arrêt automatique de la hotte après 3 heures	•	•	•	•
Arrêt différé (min.)	10	10	10	10
Témoin de saturation des filtres à graisses	•	•	•	•
Indicateur de remplacement du filtre de recyclage	•		•	
Éclairage				
Possibilité de connecter éclairage externe avec commande (en option) (W)	Max. 300 (ou avec relais >300)	Max. 300 (ou avec relais >300)	Max. 300 (ou avec relais >300)	Max. 300 (ou avec relais >300)
Spécificités techniques				
Couleur	6833 inox 6834 blanc (≈RAL 9003)	6838 inox 6839 blanc (≈RAL 9003)	6843 inox 6844 blanc (≈RAL 9003)	6848 inox 6849 blanc (≈RAL 9003)
Moteur intégré	•		•	
Possibilité de placer le(s) moteur(s) à distance à l'intérieur du logement	En option (kit 800991)		En option (kit 800991)	
Sans moteur, pour moteur intérieure, moteur mural ou moteur toiture		• (1)		• (1)
Poids hotte / moteur (kg)	21,5 / 6	16,5 + Moteur	24,5 / 6	19,5 + Moteur
Courant électrique (V) / consommation totale max. (W)	230 / 105	230 / 0 + Moteur	230 / 105	230 / 0 + Moteur

Dimensions				
Dimensions (L×P×H) (mm)	868×508×319	868×508×81	1168×508×319	1168×508×81
Hauteur du plafonnier, attaches de fixation incluses (sans moteur) (mm)	133	133	133	133
Découpe (L×P) (mm)	845×485	845×485	1145×485	1145×485
Diamètre de la sortie d'air (mm)	150	150	150	150
Positionnement sortie d'air	Supérieure / droite / gauche / devant / arrière	Supérieure	Supérieure / droite / gauche / devant / arrière	Supérieure
Distance conseillée entre hotte et table induction (Hmin-Hmax) (mm)	600-1600	600-1600	600-1600	600-1600
Distance conseillée entre hotte et table électrique ou vitrocéramique (Hmin-Hmax) (mm)	600-1600	600-1600	600-1600	600-1600
Distance conseillée entre hotte et table gaz (Hmin-Hmax) (mm)	650-1600	650-1600	650-1600	650-1600

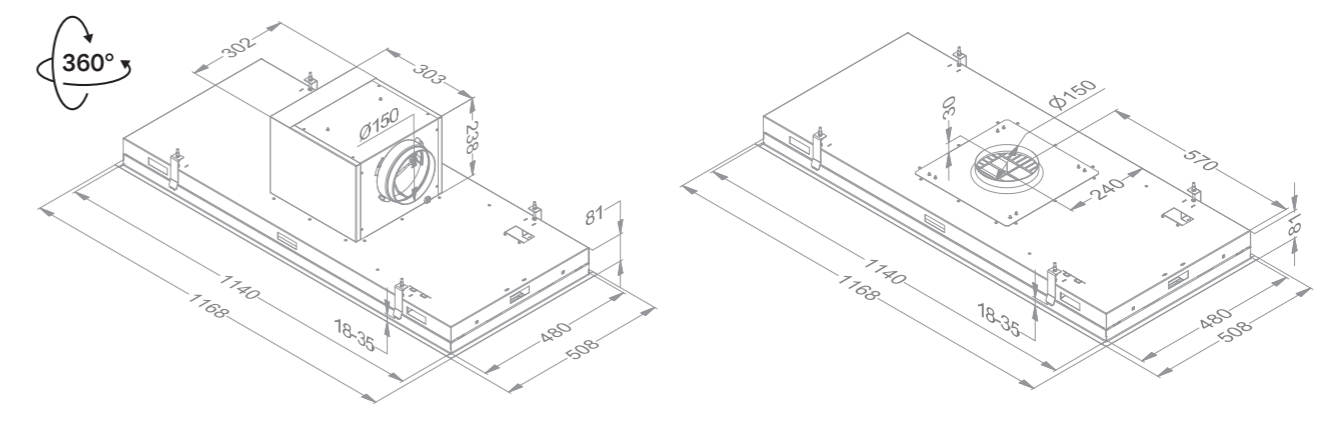
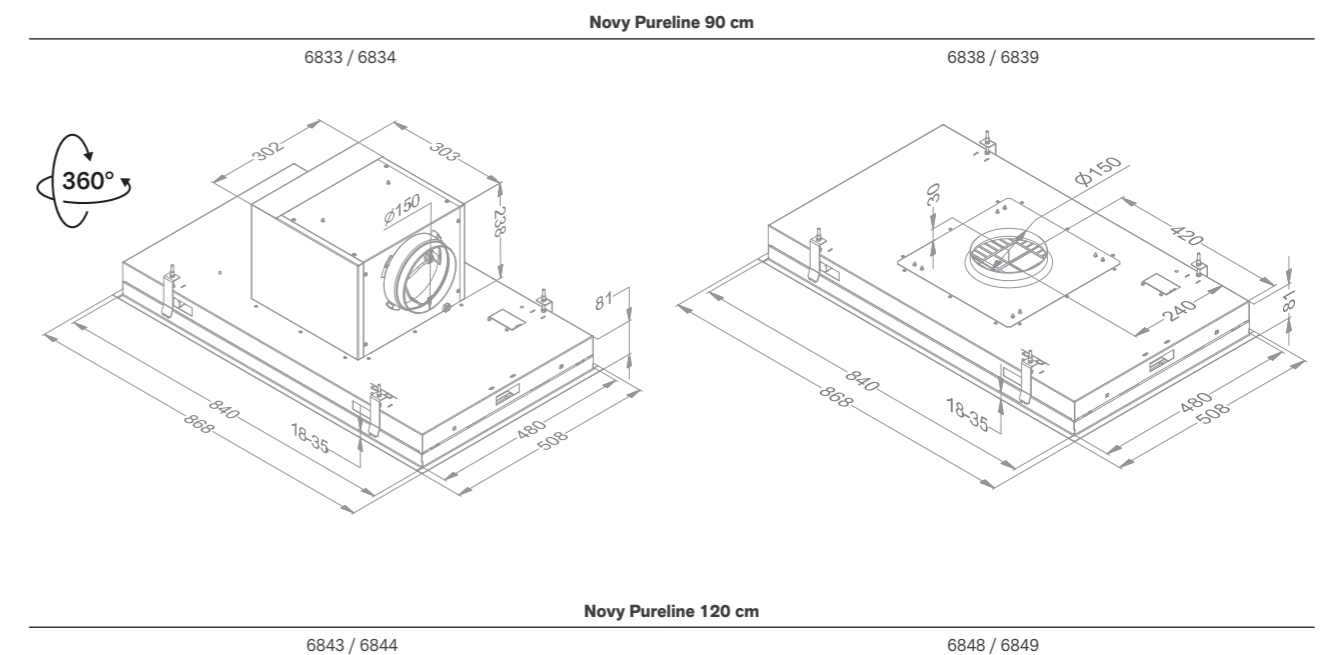
(1) La hotte doit être connectée avec le moteur dissocié extérieur 445.999 ou un moteur extérieur pour toiture plate (voir accessoires). Le débit d'air et le niveau sonore dépendent de l'installation.

Puissance et niveau sonore

Modèle	Moteur débit nominal (m³/h)	Débit réel max. (m³/h) / Pression (Pa)				Niveau sonore dB(A) pression acoustique (re 20 µPa) / puissance acoustique (re 1 pW)			
		Vitesse I	Vitesse II	Vitesse III	Vitesse Power	Vitesse I	Vitesse II	Vitesse III	Vitesse Power
6833, 6834 Moteur intégré	815	256 / 86	417 / 235	549 / 382	624 / 382	24 / 35	35 / 47	42 / 55	46 / 58
6838, 6839 Sans moteur	(1)	(1)	(1)	(1)	(1)	(1)	(1)	(1)	(1)
6843, 6844 Moteur intégré	815	227 / 69	398 / 240	530 / 381	611 / 382	26 / 36	35 / 46	42 / 55	46 / 57
6848, 6849 Sans moteur	(1)	(1)	(1)	(1)	(1)	(1)	(1)	(1)	(1)

Niveau de bruit mesuré selon la norme IEC 60704-2-13, débits selon la norme IEC 61591.

Schémas techniques



(1) La hotte doit être connectée avec le moteur dissocié extérieur 445.999 ou un moteur extérieur pour toiture plate (voir accessoires). Le débit d'air et le niveau sonore dépendent de l'installation.

Accessoires

	Référence	Prix public HT €/pc	Prix public TTC €/pc	6833	6834	6838	6839	6843	6844	6848	6849
Moteur à distance											
Moteur intérieur	245999	461,67	554,00								
Moteur mural extérieur, minimum 5 m entre la hotte et le moteur	445999	740,83	889,00								
Moteur extérieur pour toiture plate, 48,8 cm de hauteur	745999	1.245,00	1.494,00								
Moteur extérieur pour toiture plate, avec amortisseur de bruit, 78,4 cm de hauteur	755999	1.432,50	1.719,00								
Spécifications techniques des moteurs voir p. 232-233											
Divers											
Filtre à graisses (2 pcs à commander)	6830020	45,00	54,00								
Kit pour installation du moteur à distance à l'intérieur du logement	800991	99,17	119,00								
Adaptateur extra-plat pour gaines plates (positionnement sortie d'air droite, gauche, avant ou arrière)	6830053	111,67	134,00								
Prolongateur électrique pour moteur déporté (5 m)	7000092	45,00	54,00								
Prolongateur électrique pour moteur déporté (5 m)	7000094	45,00	54,00								
Kit de pilotage pour clapet électronique ou éclairage d'appoint (max. 300W) comprenant : une interface, 2 fiches + câblage	990030	120,00	144,00								
Télécommande (noir)	840049	86,67	104,00								



Accessoires

	Référence	Prix public HT €/pc	Prix public TTC €/pc	6833	6834	6838	6839	6843	6844	6848	6849
Recyclage avec caisson insonorisé											
Caisson encastrable avec un filtre monoblock (500x295x270 mm)											
Blanc (≈RAL 9003)	841400	361,67	434,00								
Mineral Black (≈RAL 9005)	842400	361,67	434,00								
Gris (≈RAL 7030)	843400	361,67	434,00								
Filtre monoblock de rechange pour caisson encastrable 841400, 842400 et 843400	830055	120,00	144,00								
Caisson encastrable (140 mm de hauteur) avec filtre monoblock (820x292x140 mm)											
Blanc (≈RAL 9003)	7931400	395,00	474,00								
Mineral Black (≈RAL 9005)	7932400	395,00	474,00								
Gris (≈RAL 7030)	7933400	395,00	474,00								
Filtre monoblock de rechange pour caisson encastrable 7931400, 7932400 et 7933400 (2 pcs à commander)	7900055	111,67	134,00								
Spécifications techniques des caissons encastrables voir p. 230-231											
Recyclage sans caisson insonorisé											
Filtre à charbon monoblock (réf identique pour filtre de rechange) (Nécessité d'installer un silencieux tubulaire)	6830060	132,50	159,00								



Novy Maxi Pureline

- **Puissance maximale** pour une aspiration ultra performante
- **Sans éclairage** : possibilité de connecter un éclairage externe
- **Look industriel affirmé** et élégant
- **Sans moteur intégré** : pour 2 moteurs muraux ou de toit
- **Grande surface de cuisson** avec aspiration optimale
- **Fonctionnement pratique** via InTouch ou la télécommande
- **Recyclage en option**: Filtre à charbon monoblock avec durée de vie jusqu'à 900 heures de cuisson



Distance
Distance maximale entre la hotte et la plaque de cuisson



InTouch
Standard avec fonction de commande hotte sur plaque de cuisson



Recyclage de l'air
Recyclage de l'air en option



Largeur (cm)	Moteur	Couleur	Débit Power (m³/h)	Niveau sonore dB(A) (re 1 pW)		Réf.	Prix public HT €/pc	Prix public TTC €/pc
				Minimum	Maximum			
150	Sans moteur ⁽¹⁾	Inox	⁽¹⁾	⁽¹⁾	⁽¹⁾	855	1.749,17	2.099,00
	Sans moteur ⁽¹⁾	Blanc	⁽¹⁾	⁽¹⁾	⁽¹⁾	856	1.749,17	2.099,00

Niveau de bruit mesuré selon la norme IEC 60704-2-13, débits selon la norme IEC 61591.

(1) Ce modèle doit être raccordé à deux moteurs intérieurs, deux moteurs muraux extérieurs ou deux moteurs pour toiture plate (voir accessoires).

Spécificités techniques



Novy Maxi Pureline
855 inox / 856 blanc

Fonctions

Commande	Électronique + télécommande (blanc)
Nombre de vitesses	3 + power
Vitesse power temporisée (min.)	6
Recyclage	En option (en combinaison avec 2 moteur intérieurs 245999)
Compatible avec tables à induction Novy InTouch	•
Auto-Stop : arrêt automatique de la hotte après 3 heures	•
Arrêt différé (min.)	10
Témoin de saturation des filtres à graisses	•
Indicateur de remplacement du filtre de recyclage	•

Éclairage

Possibilité de connecter de l'éclairage externe et de le commander avec la télécommande (W)	Max. 300 (ou avec relais >300)
---	--------------------------------

Spécificités techniques

Couleur	855 inox 856 blanc (≈RAL 9003)
Sans moteur, pour moteur intérieur, moteur mural ou moteur toiture	• (1)
Poids hotte / moteur (kg)	35 + moteurs
Courant électrique (V) / consommation totale max. (W)	230 / 0 + moteurs

Dimensions

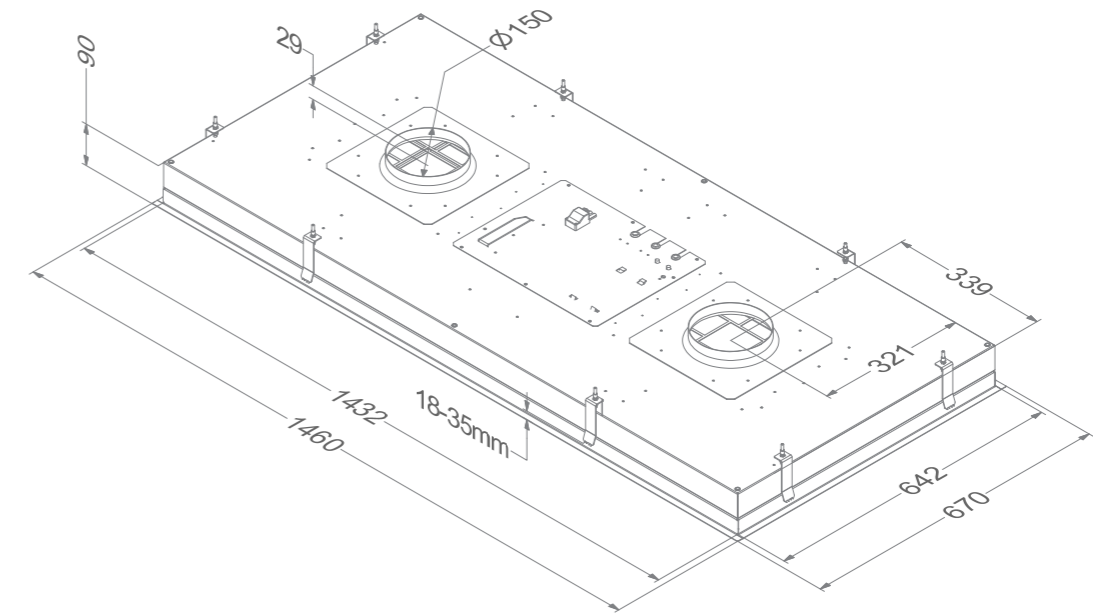
Dimensions (L×P×H) (mm)	1460×670×90
Hauteur du plafonnier, attaches de fixation incluses (sans moteur) (mm)	133
Découpe (L×P) (mm)	1438×648
Diamètre de la sortie d'air (mm)	2×150
Positionnement sortie d'air	2×supérieure
Distance conseillée entre hotte et table induction (Hmin-Hmax) (mm)	600 - 1600
Distance conseillée entre hotte et table électrique ou vitrocéramique (Hmin-Hmax) (mm)	600 - 1600
Distance conseillée entre hotte et table gaz (Hmin-Hmax) (mm)	650 - 1600

Puissance et niveau sonore

Modèle	Moteur débit nominal (m³/h)	Débit réel max. (m³/h) / Pression (Pa)				Niveau sonore dB(A) pression acoustique (re 20 µPa) / puissance acoustique (re 1 pW)			
		Vitesse I	Vitesse II	Vitesse III	Vitesse Power	Vitesse I	Vitesse II	Vitesse III	Vitesse Power
855-856	(1)	(1)	(1)	(1)	(1)	(1)	(1)	(1)	(1)

(1) La hotte doit être connectée avec les moteurs dissociés intérieurs 245999, les moteurs extérieurs 445.999 ou un moteur extérieur pour toiture plate (voir accessoires). Le débit d'air et le niveau sonore dépendent de l'installation.

Schéma technique



Accessoires

	Référence	Prix public HT €/pc	Prix public TTC €/pc	855	856
Moteur à distance					
Moteur intérieur (2 pcs à commander)	245999	461,67	554,00	•	•
Moteur mural extérieur, minimum 5 m entre la hotte et le moteur (2 pcs à commander)	445999	740,83	889,00	•	•
Moteur extérieur pour toiture plate, 48,8 cm de hauteur (2 pcs à commander)	745999	1.245,00	1.494,00	•	•
Moteur extérieur pour toiture plate, avec amortisseur de bruit, 78,4 cm de hauteur (2 pcs à commander)	755999	1.432,50	1.719,00	•	•
Spécifications techniques des moteurs voir p. 232-233					
Divers					
Filtre à graisses (2 pcs à commander)	7400020	78,33	94,00	•	•
Adaptateur extra-plat pour gaines plates (positionnement sortie d'air (1x gauche et 1x droite) (2 pcs à commander)	830053	111,67	134,00	•	•
Prolongateur électrique pour moteur déporté (5 m) (2 pcs à commander)	7000092	45,00	54,00	•	•
Kit de pilotage pour clapet électronique ou éclairage d'appoint (max. 300W) comprenant : une interface, 2 fiches + câblage	990030	120,00	144,00	•	•
Télécommande (noir)	840049	107,50	129,00	•	•



Accessoires

	Référence	Prix public HT €/pc	Prix public TTC €/pc	855	856
Recyclage avec caisson insonorisé					
Caisson encastrable avec un filtre monoblock (500×295×270 mm)					
Blanc (≈RAL 9003) (2 pcs à commander)	841400	361,67	434,00	•	•
Mineral Black (≈RAL 9005) (2 pcs à commander)	842400	361,67	434,00	•	•
Gris (≈RAL 7030) (2 pcs à commander)	843400	361,67	434,00	•	•
Filtre monoblock de recharge pour caisson encastrable 841400, 842400 et 843400	830055	120,00	144,00	•	•
Caisson encastrable (140 mm de hauteur) avec filtres monoblock (820×292×140 mm)					
Blanc (≈RAL 9003) (2 pcs à commander)	7931400	395,00	474,00	•	•
Mineral Black (≈RAL 9005) (2 pcs à commander)	7932400	395,00	474,00	•	•
Gris (≈RAL 7030) (2 pcs à commander)	7933400	395,00	474,00	•	•
Filtre monoblock de recharge pour caisson encastrable 7931400, 7932400 et 7933400 (2 pcs à commander)	7900055	111,67	134,00	•	•
Spécifications techniques des caissons encastrables voir p. 230-231					
Recyclage sans caisson insonorisé					
Kit avec filtres à charbon monoblock	850400	265,83	319,00	•	•
Filtre monoblock de recharge pour kit 850400 (2 pcs à commander)	7300055	120,00	144,00	•	•



Groupes encastrables

pour structures décoratives profondes

Novy Mini Pureline

Novy Crystal

Novy Inox Essence



Largeur de l'armoire ou du coffrage

60 cm	■	■	■
90 cm	■	■	■

Couleur

Blanc	■	■	
Inox	■		■
Mineral Black	■	■	

Moteur

Intégré	■	■	■
Dissocié intérieur	En option		

Evacuation

Vers l'extérieur	■	■	■
Recyclage	En option	En option	En option

p. 136

p. 142

p. 148

Novy Mini Pureline

- **Intégration plane** pour l'équipement de structures décoratives d'une profondeur adaptée à la plaque de cuisson
- **Éclairage LED réglable** : lumière chaude (2700K) ou neutre (4000K)
- **Moteur Cubic** orientable et dissociable pour une installation à distance
- **Recyclage en option** : filtre à charbon monoblock d'une durée de vie de 900 heures de cuisson



Distance
Distance maximale entre la hotte et la plaque de cuisson
75 cm: 810, 811, 816
85 cm: 820, 821, 826



InTouch
Standard avec fonction de commande hotte sur plaque de cuisson



Recyclage de l'air
Recyclage de l'air en option



Largeur (cm)	Moteur	Couleur	EEI	Débit Power (m³/h)	Niveau sonore dB(A) (re 1 pW)		Réf.	Prix public HT €/pc	Prix public TTC €/pc
					Minimum	Maximum			
60	Moteur Cubic intégré / dissocié intérieur ⁽²⁾	Inox	A	534	37	54	810	1.203,33	1.444,00
	Moteur Cubic intégré / dissocié intérieur ⁽²⁾	Blanc	A	534	37	54	811	1.203,33	1.444,00
	Moteur Cubic intégré / dissocié intérieur ⁽²⁾	Mineral Black	A	534	37	54	816	1.203,33	1.444,00
90	Moteur Cubic intégré / dissocié intérieur ⁽²⁾	Inox	A+	601	37	52	820	1.357,50	1.629,00
	Moteur Cubic intégré / dissocié intérieur ⁽²⁾	Blanc	A+	601	37	52	821	1.357,50	1.629,00
	Moteur Cubic intégré / dissocié intérieur ⁽²⁾	Mineral Black	A+	601	37	52	826	1.357,50	1.629,00

Niveau de bruit mesuré selon la norme IEC 60704-2-13, débits selon la norme IEC 61591.

(2) Pour installer le moteur à distance, vous devez commander l'accessoire supplémentaire 800996.

Spécificités techniques



Novy Mini Pureline
810 inox / 811 blanc /
816 Mineral Black

Novy Mini Pureline
820 inox / 821 blanc /
826 Mineral Black

Fonctions		
Commande	Électronique + télécommande (blanc)	Électronique + télécommande (blanc)
Nombre de vitesses	3 + power	3 + power
Vitesse power temporisée (min.)	6	6
Amortisseur de bruit	•	•
Recyclage	En option (monoblock)	En option (monoblock)
Compatible avec tables à induction Novy InTouch	•	•
Auto-Stop : arrêt automatique de la hotte après 3 heures	•	•
Arrêt différé (min.)	10	10
Témoin de saturation du filtre à graisses	•	•
Indicateur de remplacement du filtre de recyclage	•	•

Éclairage		
Type d'éclairage (nombre/W)	LED (4x2) / à intensité variable	LED (4x2) / à intensité variable
Couleur d'éclairage (K)	2.700 ou 4.000	2.700 ou 4.000
Possibilité de connecter de l'éclairage externe et de le commander avec télécommande (en option)	En option (kit 990.030)	En option (kit 990.030)

Spécificités techniques		
Couleur	810 inox 811 blanc (≈RAL 9003) 816 Mineral Black (≈RAL 9005)	820 inox 821 blanc (≈RAL 9003) 826 Mineral Black (≈RAL 9005)
Moteur intégré	•	•
Possibilité de placer le(s) moteur(s) à distance à l'intérieur du logement	En option (kit 800996)	En option (kit 800996)
Poids hotte / moteur (kg)	10 / 5	12 / 5
Courant électrique (V) / consommation totale max. (W)	230 / 118	230 / 121

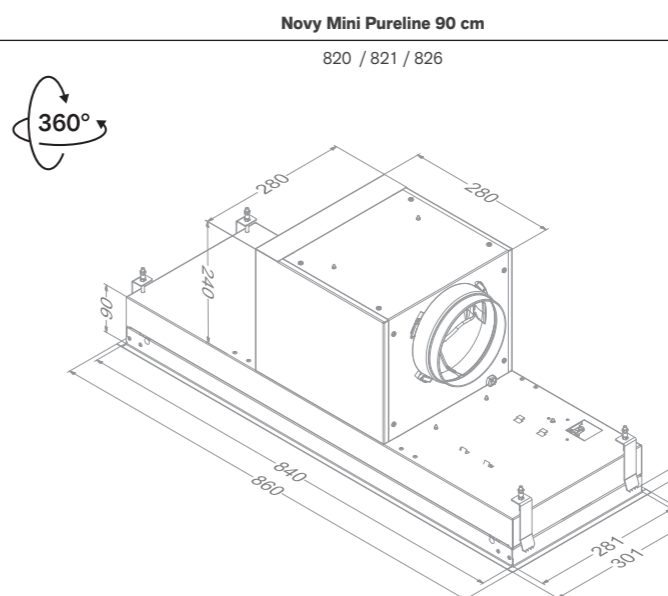
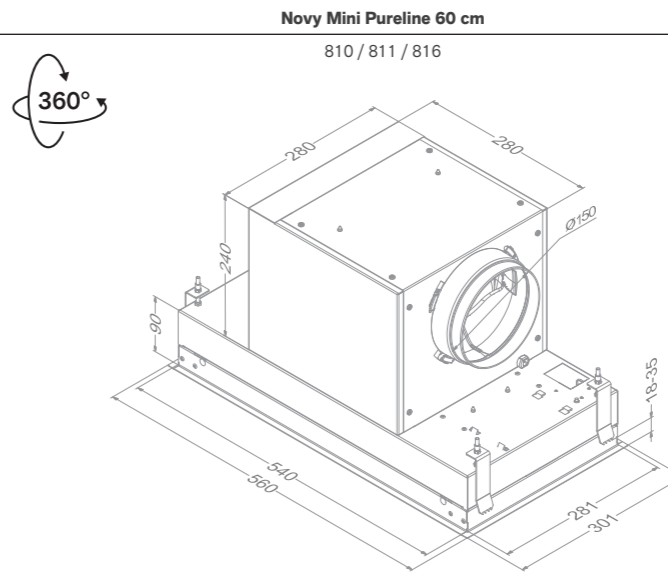
Dimensions		
Dimensions (LxPxH) (mm)	560x301x330	860x301x330
Découpe (LxP) (mm)	545x286	845x286
Diamètre de la sortie d'air (mm)	150	150
Positionnement sortie d'air	Supérieure / devant / gauche / droite / arrière	Supérieure / devant / gauche / droite / arrière
Distance conseillée entre hotte et table induction (Hmin-Hmax) (mm)	650-750	650-850
Distance conseillée entre hotte et table électrique ou vitrocéramique (Hmin-Hmax) (mm)	600-750	600-850
Distance conseillée entre hotte et table gaz (Hmin-Hmax) (mm)	650-750	650-850

Puissance et niveau sonore

Modèle	Moteur débit nominal (m³/h)	Débit réel max. (m³/h) / Pression (Pa)				Niveau sonore dB(A) pression acoustique (re 20 µPa) / puissance acoustique (re 1 pW)				
		Vitesse I	Vitesse II	Vitesse III	Vitesse Power	Vitesse I	Vitesse II	Vitesse III	Vitesse Power	
810, 811, 816	Moteur intégré	815	205 / 79	333 / 219	399 / 322	534 / 370	26 / 37	37 / 49	42 / 54	49 / 61
820, 821, 826	Moteur intégré	815	237 / 79	379 / 225	451 / 329	601 / 372	26 / 37	36 / 48	40 / 52	47 / 59

Niveau de bruit mesuré selon la norme IEC 60704-2-13, débits selon la norme IEC 61591.

Schémas techniques



Accessoires

	Référence	Prix public HT €/pc	Prix public TTC €/pc	810	811	816	820	821	826
Divers									
Filtre à graisses	609014	45,00	54,00	•	•	•			
Filtre à graisses	7400020	78,33	94,00				•	•	•
Kit pour installation du moteur à distance à l'intérieur du logement	800996	86,67	104,00	•	•	•	•	•	•
Adaptateur extra-plat pour gaines plates (positionnement sortie d'air: avant et arrière uniquement)	830053	111,67	134,00				•	•	•
Prolongateur électrique pour moteur déporté (5 m)	7000094	45,00	54,00	•	•	•	•	•	•
Kit de pilotage pour clapet électronique ou éclairage d'appoint (max. 300W) comprenant : une interface, 2 fiches + câblage	990030	120,00	144,00	•	•	•	•	•	•
Télécommande (noir)	840049	107,50	129,00	•	•	•	•	•	•

Accessoires

	Référence	Prix public HT €/pc	Prix public TTC €/pc	810	811	816	820	821	826
Recyclage avec caisson insonorisé									
Caisson encastrable avec un filtre monoblock (500x295x270 mm)									
Blanc (≈RAL 9003)	841400	361,67	434,00	•	•	•	•	•	•
Mineral Black (≈RAL 9005)	842400	361,67	434,00	•	•	•	•	•	•
Gris (≈RAL 7030)	843400	361,67	434,00	•	•	•	•	•	•
Filtre monoblock de recharge pour caisson encastrable 841400, 842400 et 843400	830055	120,44	144,00	•	•	•	•	•	•
Caisson encastrable bas (140 mm de hauteur) avec filtres monoblock (820x292x140 mm)									
Blanc (≈RAL 9003)	7931400	395,00	474,00	•	•	•	•	•	•
Mineral Black (≈RAL 9005)	7932400	395,00	474,00	•	•	•	•	•	•
Gris (≈RAL 7030)	7933400	395,00	474,00	•	•	•	•	•	•
Filtre monoblock de recharge pour caisson encastrable 7931400, 7932400 et 7933400 (2 pcs à commander)	7900055	111,67	134,00	•	•	•	•	•	•
Spécifications techniques des caissons encastrables voir p. 230-231									
Recyclage sans caisson insonorisé									
Filtre à charbon monoblock (sans caisson encastrable) (réf identique pour filtre de recharge) (Nécessité d'installer un silencieux tubulaire)	811400	111,67	134,00	•	•	•			
Filtre à charbon monoblock (sans caisson encastrable) (Nécessité d'installer un silencieux tubulaire)	820400	132,50	159,00				•	•	•
Filtre monoblock de recharge pour kit 820400	7300055	120,00	144,00				•	•	•



Novy Crystal

- **Intégration plane** pour l'équipement de structures décoratives d'une profondeur adaptée à la plaque de cuisson
- **Bandeau LED** à intensité variable (3000K) pour un éclairage clair
- **Finition discrète** en verre noir ou blanc
- **Recyclage en option** : filtre à charbon monoblock d'une durée de vie de 900 heures de cuisson



Distance
Distance maximale entre la hotte et la plaque de cuisson



InTouch
Standard avec fonction de commande hotte sur plaque de cuisson



Recyclage de l'air
Recyclage de l'air en option



En option 

Largeur (cm)	Moteur	Couleur	EEI	Débit Power (m³/h)	Niveau sonore dB(A) (re 1 pW)		Réf.	Prix public HT €/pc	Prix public TTC €/pc
					Minimum	Maximum			
60	Moteur Cubic intégré	Verre blanc	B	600	39	52	26050	707,50	849,00
	Moteur Cubic intégré	Verre noir	B	600	39	52	26052	707,50	849,00
90	Moteur Cubic intégré	Verre blanc	B	592	40	51	26080	882,50	1.059,00
	Moteur Cubic intégré	Verre noir	B	592	40	51	26082	882,50	1.059,00

Niveau de bruit mesuré selon la norme IEC 60704-2-13, débits selon la norme IEC 61591.

Spécificités techniques



Novy Crystal 60 cm
26050 verre blanc / 26052 verre noir

Novy Crystal 90 cm
26080 verre blanc / 26082 verre noir

Fonctions		
Commande	Électronique	Électronique
Nombre de vitesses	3 + power	3 + power
Vitesse power temporisée (min.)	6	6
Amortisseur de bruit	•	•
Recyclage	En option (monoblock)	En option (monoblock)
Compatible avec tables à induction Novy InTouch	•	•
Auto-Stop : arrêt automatique de la hotte après 3 heures	•	•
Arrêt différé (min.)	10	10
Témoin de saturation du filtre à graisses	•	•
Indicateur de remplacement du filtre de recyclage	•	•

Éclairage		
Type d'éclairage (W)	Bandeau LED (7) / à intensité variable	Bandeau LED (14) / à intensité variable
Couleur d'éclairage (K)	3.000	3.000
Raccordement d'éclairage externe et/ou une valve électrique	En option (kit 990.030)	En option (kit 990.030)

Spécificités techniques		
Couleur	26050 verre blanc 26052 verre noir	26080 verre blanc 26082 verre noir
Moteur intégré	•	•
Poids hotte (kg)	12,5	15
Courant électrique (V) / consommation totale max. (W)	230 / 231	230 / 238

Dimensions		
Dimensions (L×P×H) (mm)	533×313×331	833×313×331
Découpe (L×P) (mm)	510×290	810×290
Diamètre de la sortie d'air (mm)	150	150
Positionnement sortie d'air	Supérieure	Supérieure
Distance conseillée entre hotte et table induction (Hmin-Hmax) (mm)	650-750	650-750
Distance conseillée entre hotte et table électrique ou vitrocéramique (Hmin-Hmax) (mm)	600-750	600-750
Distance conseillée entre hotte et table gaz (Hmin-Hmax) (mm)	650-750	650-750

Puissance et niveau sonore

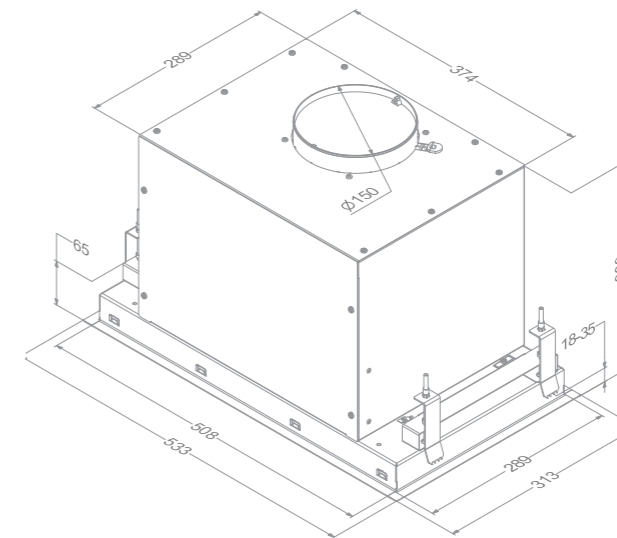
Modèle	Moteur débit nominal (m³/h)	Débit réel max. (m³/h) / Pression (Pa)				Niveau sonore dB(A) pression acoustique (re 20 µPa) / puissance acoustique (re 1 pW)				
		Vitesse I	Vitesse II	Vitesse III	Vitesse Power	Vitesse I	Vitesse II	Vitesse III	Vitesse Power	
26050, 26052	Moteur intégré	700	207 / 443	282 / 491	386 / 525	600 / 564	27 / 39	33 / 45	40 / 52	50 / 61
26080, 26082	Moteur intégré	700	207 / 447	276 / 489	371 / 526	592 / 559	28 / 40	33 / 45	39 / 51	49 / 61

Niveau de bruit mesuré selon la norme IEC 60704-2-13, débits selon la norme IEC 61591.

Schémas techniques

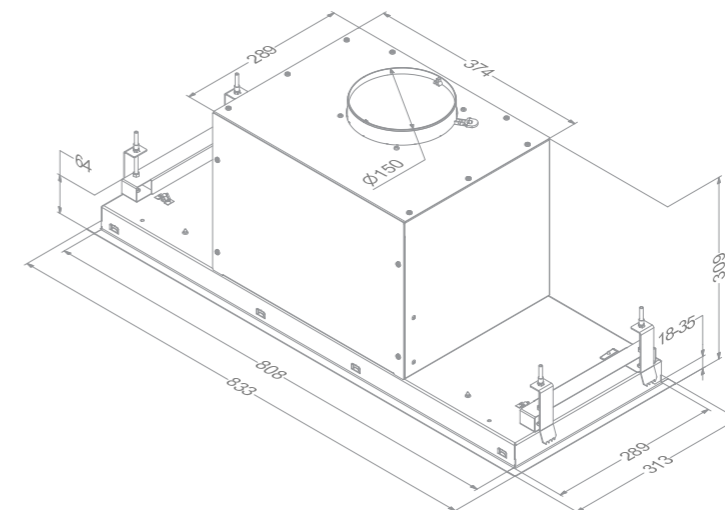
Novy Crystal 60 cm

26050 / 26052



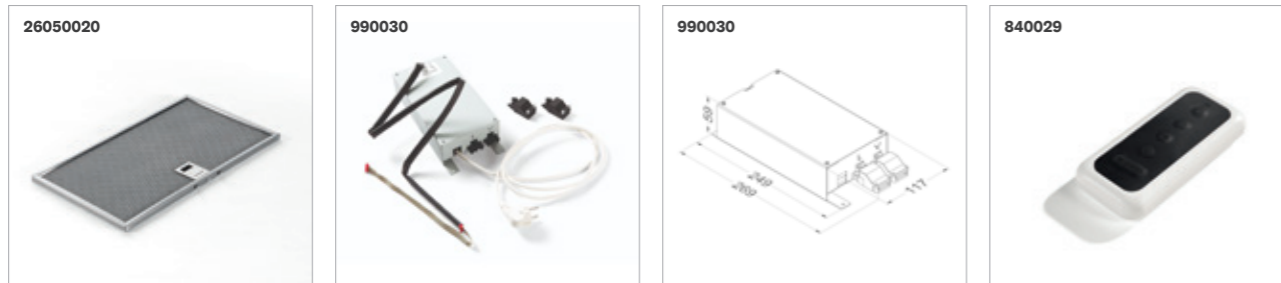
Novy Crystal 90 cm

26080 / 26082



Accessoires

	Référence	Prix public HT €/pc	Prix public TTC €/pc	26050	26052	26080	26082
Divers							
Filtre à graisses	26050020	45,00	54,00	•	•	•	•
Kit de pilotage pour clapet électronique ou éclairage d'appoint (max. 300W) comprenant : une interface, 2 fiches + câblage	990030	120,00	144,00	•	•	•	•
Télécommande (blanc)	840029	86,67	104,00	•	•	•	•
Télécommande (noir)	840049	107,50	129,00	•	•	•	•



Accessoires

	Référence	Prix public HT €/pc	Prix public TTC €/pc	26050	26052	26080	26082
Recyclage avec caisson insonorisé							
Caisson encastrable avec un filtre monoblock (500x295x270 mm)							
Blanc (≈RAL 9003)	841400	361,67	434,00	•	•	•	•
Mineral Black (≈RAL 9005)	842400	361,67	434,00	•	•	•	•
Gris (≈RAL 7030)	843400	361,67	434,00	•	•	•	•
Filtre monoblock de rechange pour caisson encastrable 841400, 842400 et 843400	830055	120,00	144,00	•	•	•	•
Caisson encastrable bas (140 mm de hauteur) avec filtre monoblock (820x292x140 mm)							
Blanc (≈RAL 9003)	7931400	395,00	474,00	•	•	•	•
Mineral Black (≈RAL 9005)	7932400	395,00	474,00	•	•	•	•
Gris (≈RAL 7030)	7933400	395,00	474,00	•	•	•	•
Filtre monoblock de rechange pour caisson encastrable 7931400, 7932400 et 7933400 (2 pcs à commander)	7900055	111,67	134,00	•	•	•	•
Spécifications techniques des caissons encastrables voir p. 230-231							
Recyclage sans caisson insonorisé							
Filtre à charbon monoblock (sans caisson encastrable) (Nécessité d'installer un silencieux tubulaire)	26050400	132,50	159,00	•	•	•	•
Filtre monoblock de rechange pour kit 26050.400	26050055	120,00	144,00	•	•	•	•



Novy Inox Essence

- **Groupe encastrable inox** pour l'équipement de structures décoratives d'une profondeur adaptée à la plaque de cuisson
- **Commande facile** pour un confort optimal
- **Éclairage LED chaud (2700K)** pour une ambiance chaleureuse
- **Recyclage en option** : avec cassettes à charbon



Distance
Distance maximale entre la hotte et la plaque de cuisson



Recyclage de l'air
Recyclage de l'air en option



Niveau sonore dB(A) (re 1 pW)

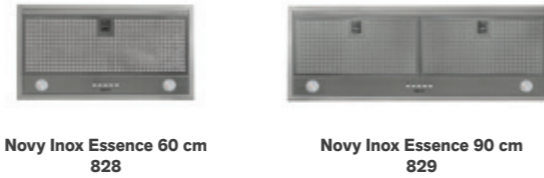
Largeur (cm)	Moteur	Couleur	EEI	Débit Vitesse 4 (m³/h)	Niveau sonore dB(A) (re 1 pW)		Réf.	Prix public HT €/pc	Prix public TTC €/pc
					Minimum	Maximum			
60	Intégré	Inox	B	517	37	58	828	507,50	609,00
90	Intégré	Inox	B	521	34	58	829 ⁽³⁾	553,33	664,00

Niveau de bruit mesuré selon la norme IEC 60704-2-13, débits selon la norme IEC 61591.

(3) Ce modèle peut être uniquement monté sur une plaque de cuisson comprenant au maximum quatre zones de cuisson.



Spécificités techniques



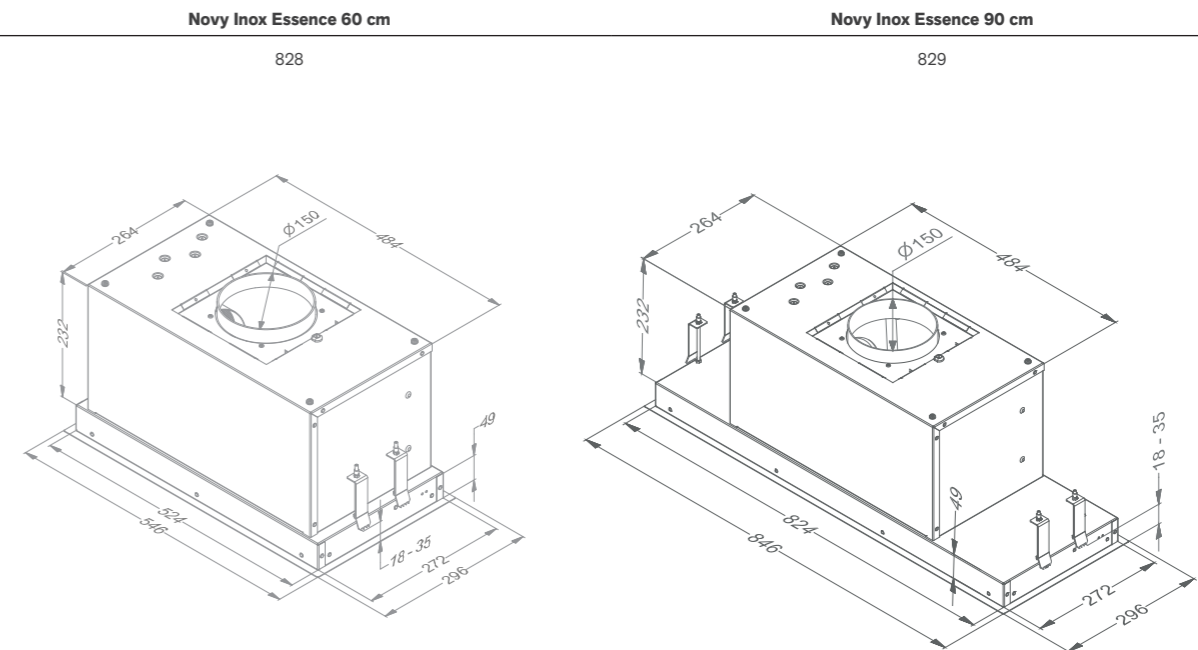
	Novy Inox Essence 60 cm 828	Novy Inox Essence 90 cm 829
Fonctions		
Commande	Électronique	Électronique
Nombre de vitesses	4	4
Recyclage	En option (Cassettes à charbon actif)	En option (Cassettes à charbon actif)
Témoin de saturation du ou des filtres à graisses	•	•
Indicateur de remplacement du filtre de recyclage	•	•
Éclairage		
Type d'éclairage (nombre/W)	Led (2x2)	Led (2x2)
Couleur d'éclairage (K)	2.700	2.700
Spécificités techniques		
Couleur	Inox	Inox
Moteur intégré	•	•
Poids hotte / moteur (kg)	10	11,5
Courant électrique (V) / consommation totale max. (W)	230 / 167	230 / 168
Dimensions		
Dimensions (L x P x H) (mm)	546 x 296 x 279	846 x 296 x 279
Découpe (L x P) (mm)	525 x 275	825 x 275
Diamètre de la sortie d'air (mm)	150	150
Positionnement sortie d'air	Supérieure	Supérieure
Distance conseillée entre hotte et table induction (Hmin-Hmax) (mm)	650-750	650-750
Distance conseillée entre hotte et table électrique ou vitrocéramique (Hmin-Hmax) (mm)	600-750	600-750
Distance conseillée entre hotte et table gaz (Hmin-Hmax) (mm)	650-750	650-750

Puissance et niveau sonore

Modèle	Moteur débit nominal (m³/h)	Débit réel max. (m³/h) / Pression (Pa)				Niveau sonore dB(A) pression acoustique (re 20 µPa) / puissance acoustique (re 1 pW)			
		Vitesse I	Vitesse II	Vitesse III	Vitesse IV	Vitesse I	Vitesse II	Vitesse III	Vitesse IV
828 Moteur intégré	581	202 / 274	299 / 392	398 / 458	517 / 492	26 / 37	33 / 44	42 / 53	47 / 58
829 Moteur intégré	581	199 / 259	299 / 381	399 / 451	521 / 488	23 / 34	28 / 39	40 / 51	47 / 58

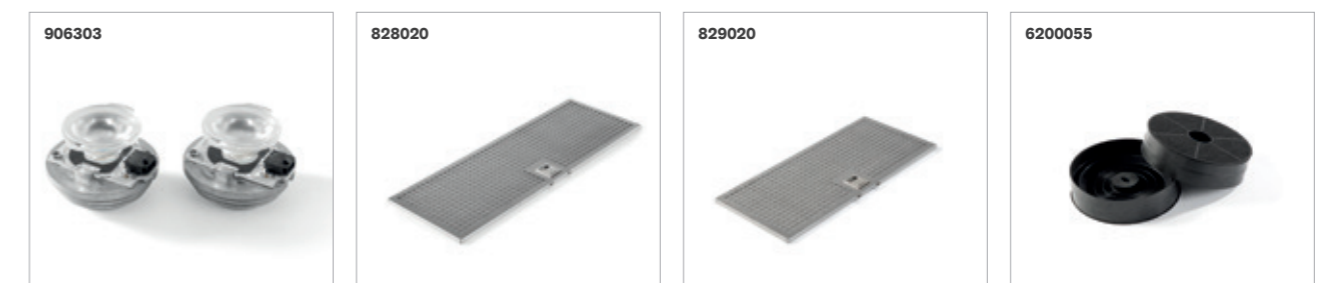
Niveau de bruit mesuré selon la norme IEC 60704-2-13, débits selon la norme IEC 61591.

Schémas techniques



Accessoires

	Référence	Prix public HT €/pc	Prix public TTC €/pc	828	829
Divers					
Kit avec éclairage LED (4.000 K)	906303	61,67	74,00	•	•
Filtre à graisses	828020	78,33	94,00	•	
Filtre à graisses (2 pcs à commander)	829020	78,33	94,00		•
Recyclage sans caisson insonorisé					
2 cassettes à charbon actif jetables (réf identique pour filtre de rechange)	6200055	53,33	64,00	•	•





Hottes télescopiques

pour structures décoratives de faible profondeur

Novy Fusion Pro



Novy Fusion



Novy Hottes-tiroirs



Novy Hottes-tiroirs Essence



Largeur de l'armoire ou du coffrage

60 cm	<input type="checkbox"/>	<input type="checkbox"/>	<input type="checkbox"/>	<input type="checkbox"/>
90 cm	<input type="checkbox"/>	<input type="checkbox"/>	<input type="checkbox"/>	<input type="checkbox"/>
120 cm	<input type="checkbox"/>	<input type="checkbox"/>	<input type="checkbox"/>	<input type="checkbox"/>

Couleur

Blanc	<input type="checkbox"/>	<input type="checkbox"/>	<input type="checkbox"/>	<input type="checkbox"/>
Inox	<input type="checkbox"/>	<input type="checkbox"/>	<input type="checkbox"/>	<input type="checkbox"/>
Anthracite	<input type="checkbox"/>	<input type="checkbox"/>	<input type="checkbox"/>	<input type="checkbox"/>

Moteur

Intégré	<input type="checkbox"/>	<input type="checkbox"/>	<input type="checkbox"/>	<input type="checkbox"/>
---------	--------------------------	--------------------------	--------------------------	--------------------------

Evacuation

Vers l'extérieur	<input type="checkbox"/>	<input type="checkbox"/>	<input type="checkbox"/>	<input type="checkbox"/>
Recyclage	En option	En option	En option	En option

p. 156

p. 162

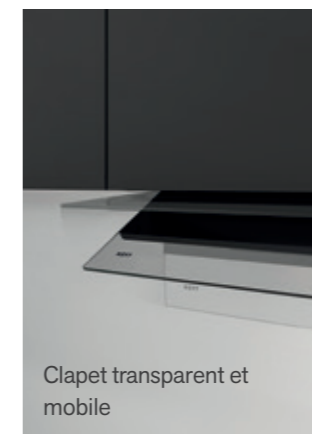
p. 166

p. 172

Intégration invisible dans une armoire murale peu profonde

Découvrez tous les atouts de **Novy Fusion Pro**

Novy Fusion Pro répond à la demande de hottes de cuisine design dans des armoires murales peu profondes. Avec ce concept avancé, Fusion Pro, tout comme Fusion, est intégré de manière invisible dans une armoire murale peu profonde. Découvrez tous ses avantages.



Clapet transparent et mobile



Invisible en position fermée



Défecteur conçu spécialement pour meuble haut en cas de recyclage



Finition invisible pour protéger l'armoire murale



Espace de rangement pratique



Rallonge disponible en blanc et anthracite

NOVYPREMIUM
INNOVATION
PRODUCTNovy Fusion Pro / Hottes télescopiques  156 - 157

Novy Fusion Pro

- **Intégration totale** dans meuble haut de 300 à 360 mm
- **Volet inclinable** en verre transparent pour une captation optimale
- **Invisible fermé** : design discret
- **Éclairage LED** à intensité variable (3000K) intégré
- **Espace de rangement pratique** pour petits ustensiles
- **Recyclage en option** : filtre à charbon monoblock d'une durée de vie de 900 heures de cuisson



Distance
Distance maximale entre la hotte et la plaque de cuisson



InTouch
Standard avec fonction de commande hotte sur plaque de cuisson



Recyclage de l'air
Recyclage de l'air en option



En option 

Largeur (cm)	Moteur	Couleur	EEI	Débit Power (m³/h)	Niveau sonore dB(A) (re 1 pW)		Réf.	Prix public HT €/pc	Prix public TTC €/pc
					Minimum	Maximum			
60	Intégré	Anthracite / verre anthracite	A+	637	47	58	8710	999,17	1.199,00
	Intégré	Blanc / verre transparent	A+	637	47	58	8711	999,17	1.199,00
90	Intégré	Anthracite / verre anthracite	A	633	47	58	8740	1.165,83	1.399,00
	Intégré	Blanc / verre transparent	A	633	47	58	8741	1.165,83	1.399,00
120	Intégré	Anthracite / verre anthracite	A	632	47	58	8770	1.332,50	1.599,00
	Intégré	Blanc / verre transparent	A	632	47	58	8771	1.332,50	1.599,00

Niveau de bruit mesuré selon la norme IEC 60704-2-13, débits selon la norme IEC 61591.

Vidéo
Novy Fusion Pro



Spécificités techniques



Fonctions	Novy Fusion Pro 60 cm 8710 anthracite + verre 8711 blanc + verre	Novy Fusion Pro 90 cm 8740 anthracite + verre 8741 blanc + verre	Novy Fusion Pro 120 cm 8770 anthracite + verre 8771 blanc + verre
Commande	Tactile	Tactile	Tactile
Nombre de vitesses	3 + power	3 + power	3 + power
Vitesse power temporisée (min.)	6	6	6
Amortisseur de bruit	•	•	•
Recyclage	En option (monoblock)	En option (monoblock)	En option (monoblock)
Compatible avec tables à induction Novy InTouch	•	•	•
Auto-Stop : arrêt automatique de la hotte après 3 heures	•	•	•
Arrêt différé (min.)	10	10	10
Témoin de saturation du ou des filtres à graisses	•	•	•
Indicateur de remplacement du filtre de recyclage	•	•	•

Éclairage	Novy Fusion Pro 60 cm 8710 / 8711	Novy Fusion Pro 90 cm 8740 / 8741	Novy Fusion Pro 120 cm 8770 / 8771
Type d'éclairage (W)	Bandeau LED (14), à intensité variable	Bandeau LED (23), à intensité variable	Bandeau LED (23), à intensité variable
Couleur d'éclairage (K)	3.000	3.000	3.000

Spécificités techniques	Novy Fusion Pro 60 cm 8710 / 8711	Novy Fusion Pro 90 cm 8740 / 8741	Novy Fusion Pro 120 cm 8770 / 8771
Couleur	8710 Anthracite (≈RAL 7016) 8711 Blanc (≈RAL 9003)	8740 Anthracite (≈RAL 7016) 8741 Blanc (≈RAL 9003)	8770 Anthracite (≈RAL 7016) 8771 Blanc (≈RAL 9003)
Façade inclinée pour cuisines sans poignées	•	•	•
Moteur intégré	•	•	•
Poids hotte / moteur (kg)	11	14	17
Courant électrique (V) / consommation totale max. (W)	230 / 115	230 / 124	230 / 124

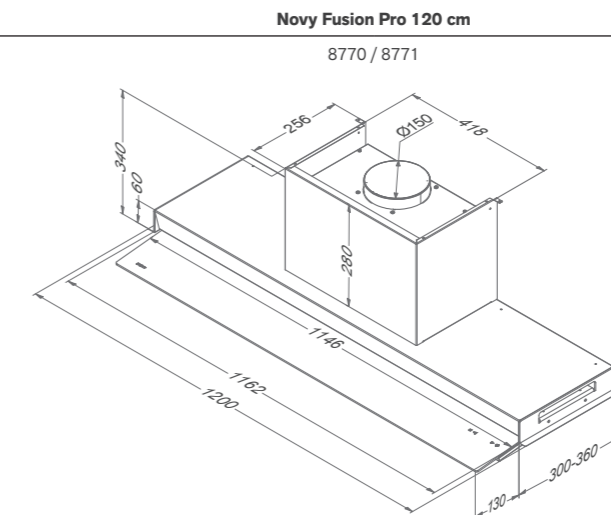
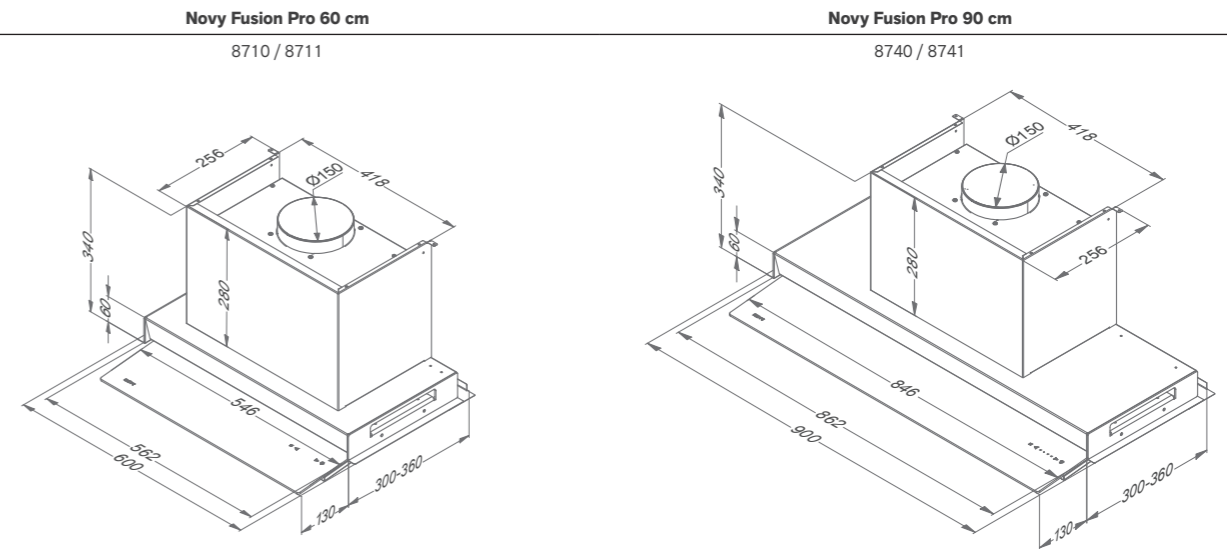
Dimensions	Novy Fusion Pro 60 cm 8710 / 8711	Novy Fusion Pro 90 cm 8740 / 8741	Novy Fusion Pro 120 cm 8770 / 8771
Dimensions (L×P×H) (mm)	600×300/360×340	900×300/360×340	1200×300/360×340
Largeur de l'armoire (mm)	600	900	1200
Profondeur min/max de l'intérieur de l'armoire (P) (mm)	300-360	300-360	300-360
Épaisseur du panneau latéral de l'armoire (mm)	16-19	16-19	16-19
Diamètre de la sortie d'air (mm)	150	150	150
Positionnement sortie d'air	Supérieure	Supérieure	Supérieure
Distance conseillée entre hotte et table induction (Hmin-Hmax) (mm)	500-750	500-750	500-750
Distance conseillée entre hotte et table électrique ou vitrocéramique (Hmin-Hmax) (mm)	500-750	500-750	500-750
Distance conseillée entre hotte et table gaz (Hmin-Hmax) (mm)	650-750	650-750	650-750

Puissance et niveau sonore

Modèle	Moteur débit nominal (m³/h)	Débit réel max. (m³/h) / Pression (Pa)				Niveau sonore dB(A) pression acoustique (re 20 µPa) / puissance acoustique (re 1 pW)			
		Vitesse I	Vitesse II	Vitesse III	Vitesse Power	Vitesse I	Vitesse II	Vitesse III	Vitesse Power
8710, 8711 Moteur intégré	815	362 / 178	495 / 351	566 / 386	637 / 400	35 / 47	42 / 54	46 / 58	49 / 61
8740, 8741 Moteur intégré	815	357 / 176	491 / 349	561 / 383	633 / 391	35 / 47	42 / 54	45 / 58	48 / 61
8770, 8771 Moteur intégré	815	361 / 178	493 / 354	547 / 386	632 / 397	34 / 47	42 / 55	46 / 58	49 / 61

Niveau de bruit mesuré selon la norme IEC 60704-2-13, débits selon la norme IEC 61591.

Schémas techniques



Vidéo
Vidéo d'installation





Accessoires

	Référence	Prix public HT €/pc	Prix public TTC €/pc	8710	8711	8740	8741	8770	8771
Divers									
Filter à graisses (pour remplacement) (1 pc à commander)	680021	78,33	94,00	•	•				
Filter à graisses (pour remplacement) (2 pcs à commander)	680020	78,33	94,00			•	•		
Filter à graisses (pour remplacement) (2 pcs à commander)	680021	78,33	94,00					•	•
Rallonge de cheminée anthracite (pour montage sur une étagère intermédiaire)	88408175	132,50	159,00	•		•		•	
Rallonge de cheminée blanche (pour montage sur une étagère intermédiaire)	88408165	132,50	159,00		•		•		•
Télécommande (blanc)	840029	86,67	104,00	•	•	•	•	•	•
Télécommande (noir)	840049	107,50	129,00	•	•	•	•	•	•

Recyclage sans caisson insonorisé

Filter à charbon monoblock (réf identique pour filtre de rechange) (Nécessité d'installer un silencieux tubulaire)	680400	120,00	144,00	•	•	•	•	•	•
Défecteur de 150 mm pour meuble haut*	906450	53,33	64,00	•	•	•	•	•	•

* Défecteur pour meuble haut spécialement conçu pour optimiser le retour de l'air traité dans la pièce. Espace minimum requis entre le meuble et le plafond: 20 cm

680021

680020

88408165
88408175

88408175

88408165

840029

840049

88408165
88408175

680400

906450

Novy Fusion

- **Intégration totale** dans le meuble haut de faible profondeur (32 cm)
- **Volet inclinable** en verre blanc pour une captation optimale
- **Invisible fermé** : design épuré
- **Commande tactile** subtile pour un confort d'utilisation
- **Éclairage LED** à intensité variable avec température de 3000K
- **Recyclage en option** : filtre à charbon monoblock d'une durée de vie de 900 heures de cuisson



Distance
Distance maximale entre la hotte et la plaque de cuisson



InTouch
Standard avec fonction de commande hotte sur plaque de cuisson



Recyclage de l'air
Recyclage de l'air en option



En option

Largeur (cm)	Moteur	Couleur	EEL	Débit Power (m³/h)	Niveau sonore dB(A) (re 1 pW)		Réf.	Prix public HT €/pc	Prix public TTC €/pc
					Minimum	Maximum			
60	Intégré	Blanc / verre blanc	A	619	39	58	680	882,50	1.059,00
90	Intégré	Blanc / verre blanc	A	635	40	58	686	1.061,67	1.274,00

Niveau de bruit mesuré selon la norme IEC 60704-2-13, débits selon la norme IEC 61591.



Spécificités techniques



Novy Fusion 60 cm
680 verre blanc

Novy Fusion 90 cm
686 verre blanc

Fonctions		
Commande	Tactile	Tactile
Nombre de vitesses	3 + power	3 + power
Vitesse power temporisée (min.)	6	6
Amortisseur de bruit	•	•
Recyclage	En option (monoblock)	En option (monoblock)
Compatible avec tables à induction Novy InTouch	•	•
Auto-Stop : arrêt automatique de la hotte après 3 heures	•	•
Arrêt différé (min.)	10	10
Témoin de saturation du ou des filtres à graisses	•	•
Indicateur de remplacement du filtre de recyclage	•	•

Éclairage		
Type d'éclairage (W)	Bandeau LED (9), à intensité variable	Bandeau LED (16), à intensité variable
Couleur d'éclairage (K)	3.000	3.000

Spécificités techniques		
Couleur	Blanc	Blanc
Moteur intégré	•	•
Poids hotte / moteur (kg)	12,5	15,2
Courant électrique (V) / consommation totale max. (W)	230 / 117	230 / 126

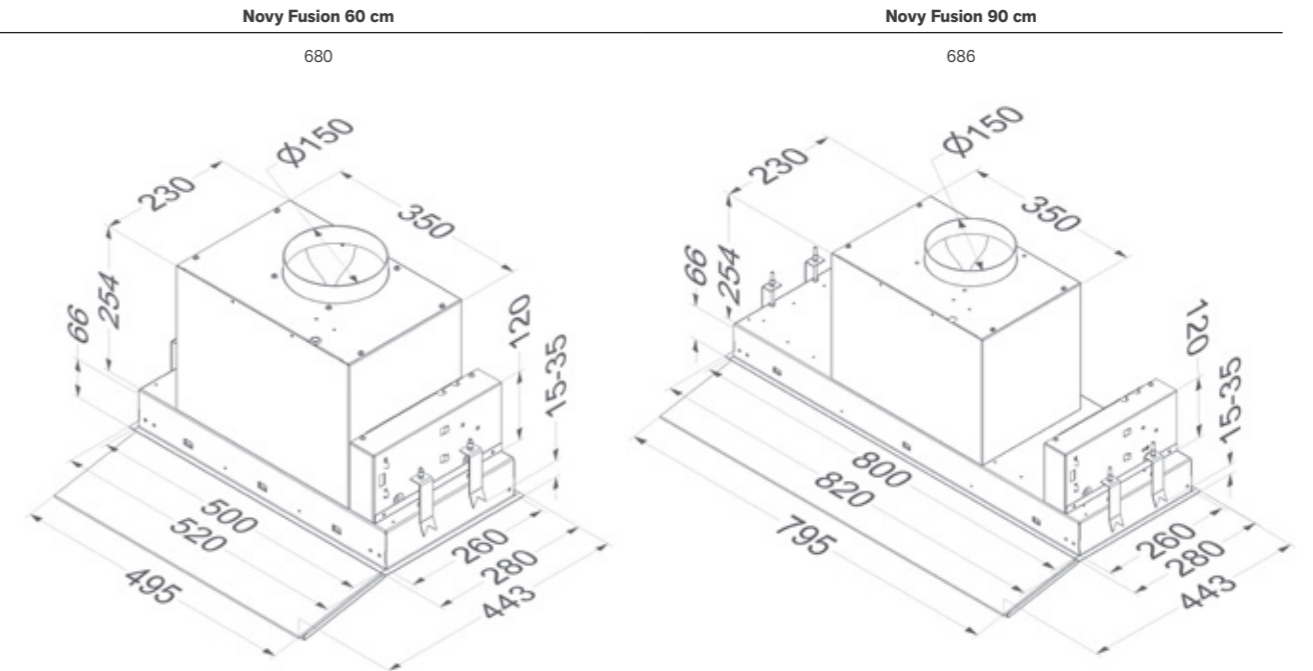
Dimensions (mm)		
Dimensions (L×P×H) (mm)	520×280×320	820×280×320
Découpe (LxP) (mm)	505×265	805×265
Diamètre de la sortie d'air (mm)	150	150
Positionnement sortie d'air	Supérieure / arrière	Supérieure / arrière
Distance conseillée entre hotte et table induction (Hmin-Hmax) (mm)	500-750	500-750
Distance conseillée entre hotte et table électrique ou vitrocéramique (Hmin-Hmax) (mm)	500-750	500-750
Distance conseillée entre hotte et table gaz (Hmin-Hmax) (mm)	650-750	650-750

Puissance et niveau sonore

Modèle	Moteur débit nominal (m³/h)	Débit réel max. (m3/h) / Pression (Pa)				Niveau sonore dB(A) pression acoustique (re 20 µPa) / puissance acoustique (re 1 pW)			
		Vitesse I	Vitesse II	Vitesse III	Vitesse Power	Vitesse I	Vitesse II	Vitesse III	Vitesse Power
680 Moteur intégré	815	245 / 83	408 / 246	537 / 397	619 / 391	27 / 39	38 / 51	46 / 58	49 / 61
686 Moteur intégré	815	254 / 83	422 / 254	554 / 392	635 / 390	27 / 40	39 / 51	45 / 58	49 / 61

Niveau de bruit mesuré selon la norme IEC 60704-2-13, débits selon la norme IEC 61591.

Schémas techniques



Accessoires

	Référence	Prix public HT €/pc	Prix public TTC €/pc	680	686
Divers					
Filtre à graisses	680020	78,33	94,00	•	
Filtre à graisses (2 pcs à commander)	680020	78,33	94,00		•
Télécommande (blanc)	840029	86,67	104,00	•	•
Télécommande (noir)	840049	107,50	129,00	•	•
Recyclage sans caisson insonorisé					
Filtre à charbon monoblock (sans caisson encastrable) (réf identique pour filtre de rechange) (Nécessité d'installer un silencieux tubulaire)	680400	120,00	144,00	•	•
Défecteur de 150 mm pour meuble haut*	906450	53,33	64,00	•	•

* Défecteur pour meuble haut spécialement conçu pour optimiser le retour de l'air traité dans la pièce. Espace minimum requis entre le meuble et le plafond : 20 cm



Novy Hottes-tiroirs

- Tiroir télescopique pour une aspiration maximale
- Espace de rangement pratique pour épices
- Bandeau de tiroir interchangeable
- Éclairage LED avec température de 2700K
- Commande simple rotative ou électronique
- Recyclage en option : filtre à charbon monoblock d'une durée de vie de 900 heures de cuisson



Distance
Distance maximale entre la hotte et la plaque de cuisson



InTouch
Fonction de commande hotte sur plaque de cuisson pour 663, 693 (en option)



Recyclage de l'air
Recyclage de l'air en option



En option
663
693



Largeur (cm)	Moteur	Couleur	Commande	EEI	Débit maximal (m ³ /h)	Niveau sonore dB(A) (re 1 pW)			Prix public HT €/pc	Prix public TTC €/pc
						Minimum	Maximum	Réf.		
60	Intégré	Inox	Rotative	C	346	49	60	661	615,83	739,00
	Intégré	Inox	Rotative	D	594	55	63	662	786,67	944,00
	Intégré	Inox	Électronique	C	614	47	58	663	953,33	1.144,00
90	Intégré	Inox	Rotative	C	348	48	60	691 ⁽³⁾	765,83	919,00
	Intégré	Inox	Rotative	C	587	50	61	692	986,67	1.184,00
	Intégré	Inox	Électronique	C	605	43	55	693	1.157,50	1.389,00

Niveau de bruit mesuré selon la norme IEC 60704-2-13, débits selon la norme IEC 61591.

(3) Ce modèle peut être uniquement monté sur une plaque de cuisson comprenant au maximum quatre zones de cuisson.

Spécificités techniques



Novy Hotte-tiroir 60 cm 661 inox



Novy Hotte-tiroir 60 cm 662 inox



Hotte-tiroir 60 cm Novy 663 inox



Novy Hotte-tiroir 90 cm 691 inox



Novy Hotte-tiroir 90 cm 692 inox



Novy Hotte-tiroir 90 cm 693 inox

Fonctions			
Commande	Rotative	Rotative	Électronique
Nombre de vitesses	3	3	3 + power
Vitesse power temporisée (min.)			6
Amortisseur de bruit	•	•	•
Recyclage	En option (monoblock)	En option (monoblock)	En option (monoblock)
Compatible avec tables à induction Novy InTouch			En option
Auto-Stop : arrêt automatique de la hotte après 3 heures			•
Arrêt différé (min.)			10
Témoin de saturation du ou des filtres à graisses			•
Indicateur de remplacement du filtre de recyclage			•

Éclairage			
Type d'éclairage (nombre/W)	LED (2x2)	LED (2x2)	LED (2x2)
Couleur d'éclairage (K)	2.700	2.700	2.700

Spécificités techniques			
Couleur bandeau	Inox (interchangeable)	Inox (interchangeable)	Inox (interchangeable)
Moteur intégré	•	•	•
Poids hotte / moteur (kg)	12	13	13
Courant électrique (V) / consommation totale max. (W)	230 / 103	230 / 182	230 / 181

Dimensions			
Dimensions (L x P x H) (mm)	598 x 290 x 348	598 x 290 x 405	598 x 290 x 405
Dimensions minimale de l'armoire (L x P x H) (mm)	600 x 280 x 450	600 x 280 x 450	600 x 280 x 450
Découpe (mm)	560-570 x 180	560-570 x 180	560-570 x 180
Diamètre de la sortie d'air (mm)	125	150	150
Positionnement sortie d'air	Supérieure	Supérieure	Supérieure
Distance conseillée entre hotte et table induction (Hmin-Hmax) (mm)	650-750	650-750	650-750
Distance conseillée entre hotte et table électrique ou vitrocéramique (Hmin-Hmax) (mm)	600-750	600-750	600-750
Distance conseillée entre hotte et table gaz (Hmin-Hmax) (mm)	650-750	650-750	650-750

Commande	Rotative	Rotative	Électronique
Nombre de vitesses	3	3	3 + power
Vitesse power temporisée (min.)			6
Amortisseur de bruit	•	•	•
Recyclage	En option (monoblock)	En option (monoblock)	En option (monoblock)
Compatible avec tables à induction Novy InTouch			En option
Auto-Stop : arrêt automatique de la hotte après 3 heures			•
Arrêt différé (min.)			10
Témoin de saturation du ou des filtres à graisses			•
Indicateur de remplacement du filtre de recyclage			•

Type d'éclairage (nombre/W)	LED (2x2)	LED (2x2)	LED (2x2)
Couleur d'éclairage (K)	2.700	2.700	2.700

Couleur bandeau	Inox (interchangeable)	Inox (interchangeable)	Inox (interchangeable)
Moteur intégré	•	•	•
Poids hotte / moteur (kg)	16	18	18
Courant électrique (V) / consommation totale max. (W)	230 / 101	230 / 194	230 / 200

Dimensions (L x P x H) (mm)	898 x 290 x 348	898 x 290 x 348	898 x 290 x 348
Dimensions minimale de l'armoire (L x P x H) (mm)	900 x 280 x 450	900 x 280 x 450	900 x 280 x 450
Découpe (mm)	860-870 x 180	860-870 x 180	860-870 x 180
Diamètre de la sortie d'air (mm)	125	150	150
Positionnement sortie d'air	Supérieure	Supérieure	Supérieure
Distance conseillée entre hotte et table induction (Hmin-Hmax) (mm)	650-750	650-750	650-750
Distance conseillée entre hotte et table électrique ou vitrocéramique (Hmin-Hmax) (mm)	600-750	600-750	600-750
Distance conseillée entre hotte et table gaz (Hmin-Hmax) (mm)	650-750	650-750	650-750

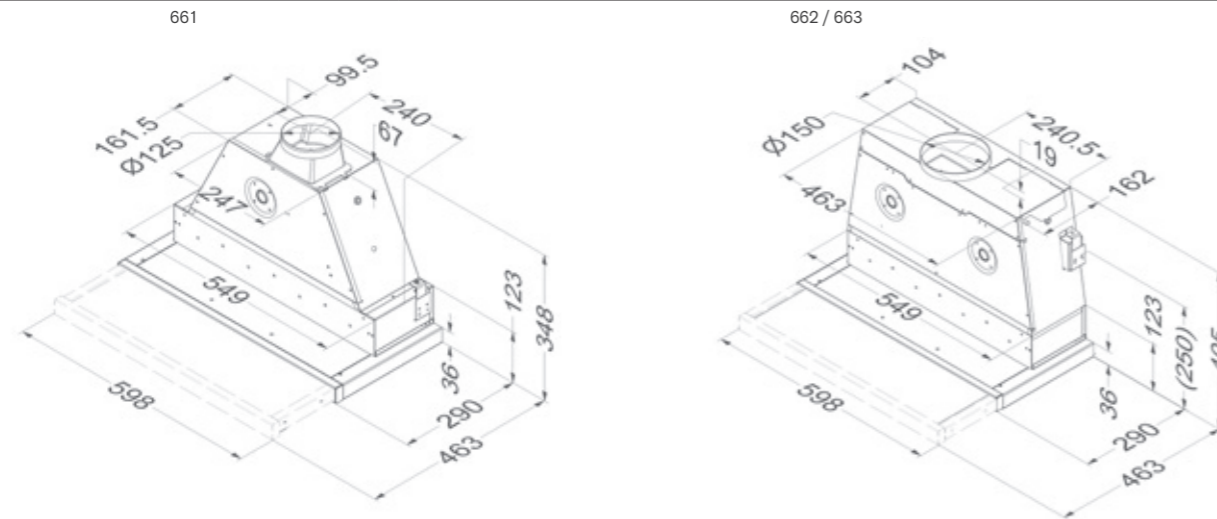
Puissance et niveau sonore

Modèle	Moteur débit nominal (m³/h)	Débit réel max. (m³/h) / Pression (Pa)				Niveau sonore dB(A) pression acoustique (re 20 µPa) / puissance acoustique (re 1 pW)			
		Vitesse I	Vitesse II	Vitesse III	Vitesse IV / Vitesse Power	Vitesse I	Vitesse II	Vitesse III	Vitesse IV / Vitesse Power
661 Moteur intégré	470	212 / 252	255 / 290	346 / 344		38 / 49	43 / 54	48 / 60	
662 Moteur intégré	940	387 / 267	464 / 326	594 / 408		43 / 55	47 / 58	51 / 63	
663 Moteur intégré	940	285 / 187	397 / 287	473 / 336	614 / 411	36 / 47	43 / 55	47 / 58	51 / 63
691 Moteur intégré	470	215 / 273	257 / 318	348 / 379		36 / 48	41 / 52	48 / 60	
692 Moteur intégré	940	353 / 313	423 / 347	587 / 397		39 / 50	43 / 55	50 / 61	
693 Moteur intégré	940	259 / 153	356 / 225	436 / 262	605 / 318	32 / 43	39 / 50	43 / 55	50 / 61

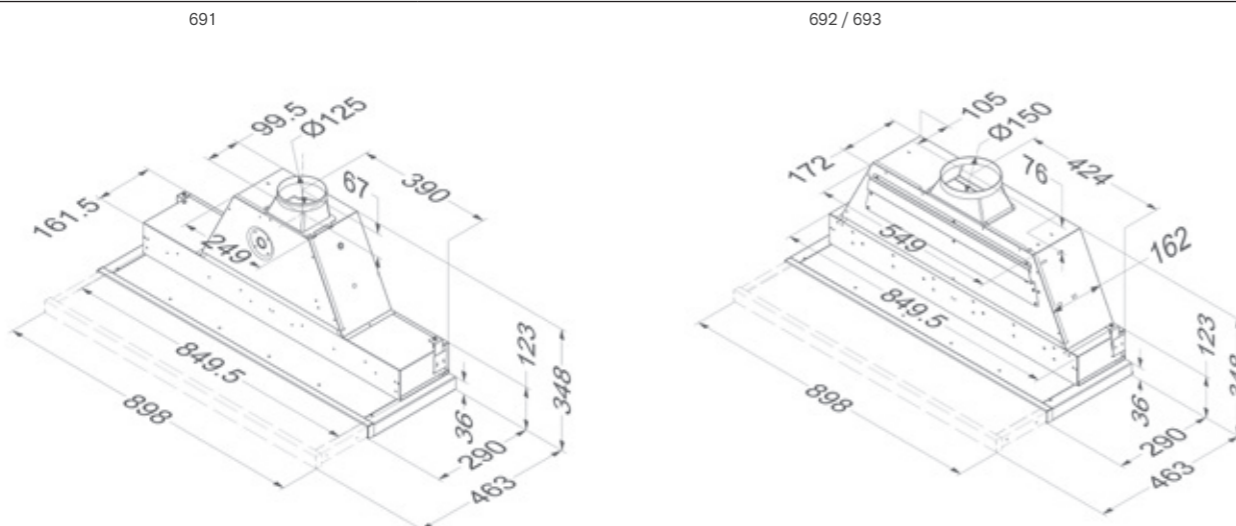
Niveau de bruit mesuré selon la norme IEC 60704-2-13, débits selon la norme IEC 61591.

Schémas techniques

Novy Hotte-tiroirs 60 cm



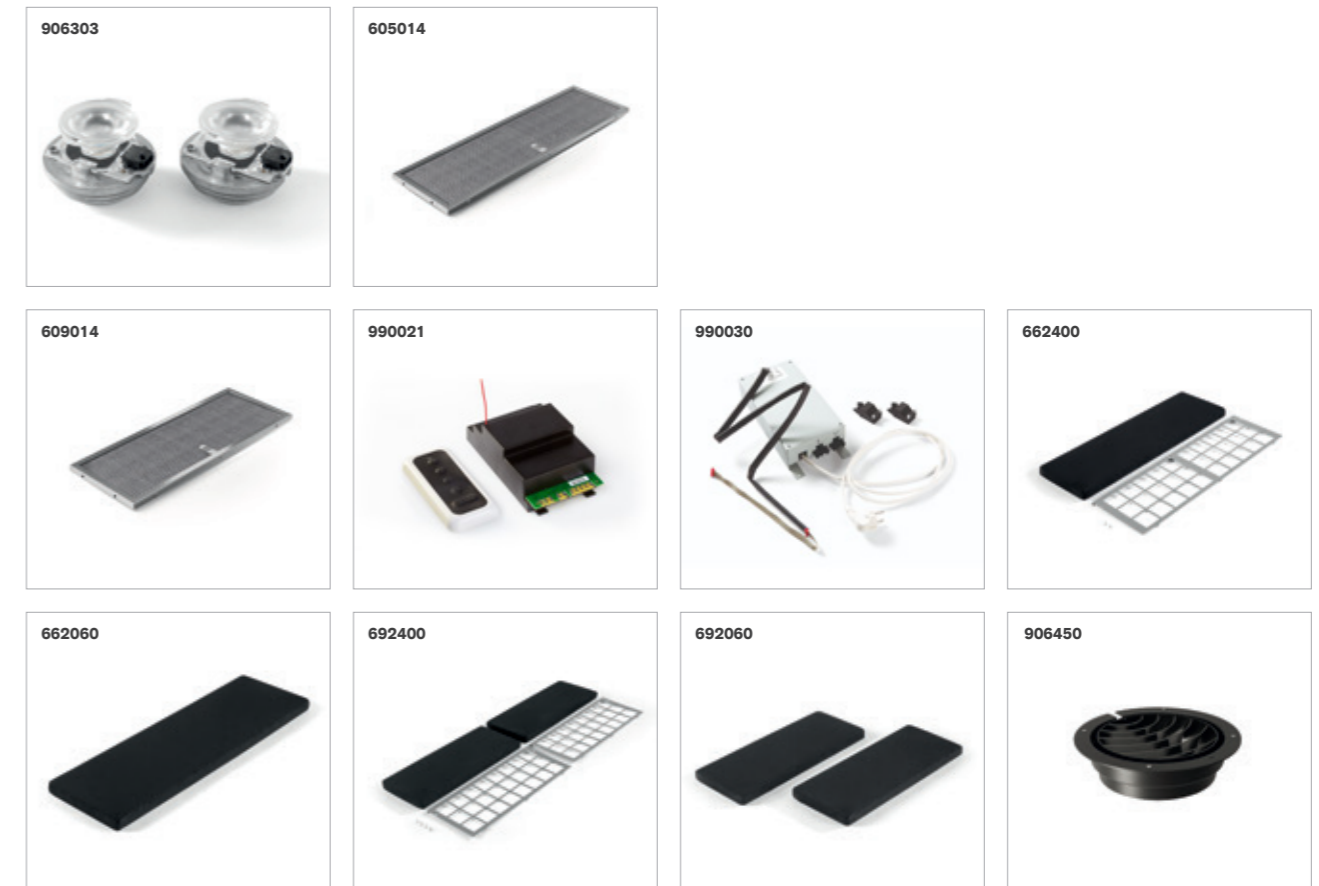
Novy Hotte-tiroirs 90 cm



Accessoires

	Référence	Prix public HT €/pc	Prix public TTC €/pc	661	662	663	691	692	693
Divers									
Kit avec éclairage LED (4 000 K)	906303	61,67	74,00	•	•	•	•	•	•
Filtre à graisses	605014	45,00	54,00	•	•	•			
Filtre à graisses (2 pcs à commander)	609014	45,00	54,00				•	•	•
Kit pour télécommande (InTouch) comprenant une interface (à monter avant installation de la hotte en remplacement de l'interface d'origine) et une télécommande	990021	111,67	134,00			•			•
Kit de pilotage pour clapet électronique ou éclairage d'appoint (max. 300W) comprenant : une interface, 2 fiches + câblage	990030	120,00	144,00			•			•
Recyclage sans caisson insonorisé									
Kit avec filtre à charbon monoblock (Nécessité d'installer un silencieux tubulaire)	662400	132,50	159,00	•	•	•			
Filtre monoblock de rechange pour kit 662400	662060	111,67	134,00	•	•	•			
Kit avec filtre à charbon monoblock (Nécessité d'installer un silencieux tubulaire)	692400	174,17	209,00				•	•	•
Filtre monoblock de rechange pour kit 692400	692060	132,50	159,00				•	•	•
Défecteur de 150 mm pour meuble haut*	906450	53,33	64,00				•	•	•

* Défecteur pour meuble haut spécialement conçu pour optimiser le retour de l'air traité dans la pièce. Espace minimum requis entre le meuble et le plafond: 20 cm



Novy Hottes-tiroirs Essence

- **Intégration dans le meuble haut** pour un alignement avec les armoires supérieures
- **Tiroir télescopique** pour une aspiration efficace
- **Éclairage LED** avec température de 2700K
- **Pièce de finition** fournie pour différentes profondeurs
- **Recyclage en option** : avec cassettes à charbon



Distance
Distance maximale entre la hotte et la plaque de cuisson



Recyclage de l'air
Recyclage de l'air en option



Niveau sonore dB(A) (re 1 pW)

Largeur (cm)	Moteur	Couleur	EEI	Débit Vitesse 4 (m³/h)	Minimum	Maximum	Réf.	Prix public HT €/pc	Prix public TTC €/pc
60	Intégré	Inox	B	501	33	56	650	507,50	609,00
90	Intégré	Inox	B	522	34	58	655 ⁽³⁾	553,33	664,00

Niveau de bruit mesuré selon la norme IEC 60704-2-13, débits selon la norme IEC 61591.

(3) Ce modèle peut être uniquement monté sur une plaque de cuisson comprenant au maximum quatre zones de cuisson. Prévoyez un placard de cuisine sans fond.



Spécificités techniques



Novy Hotte-tiroirs Essence 60 cm
650 inox



Novy Hotte-tiroirs Essence 90 cm
655 inox

Fonctions		
Commande	Électronique	Électronique
Nombre de vitesses	4	4
Recyclage	En option (cassettes à charbon)	En option (cassettes à charbon)
Témoin de saturation du ou des filtres à graisses	•	•
Indicateur de remplacement du filtre de recyclage	•	•

Éclairage		
Type d'éclairage (nombre/W)	Led (2x2)	Led (2x2)
Couleur d'éclairage (K)	2.700	2.700

Spécificités techniques		
Couleur bandeau	Inox (pas remplaçable)	Inox (pas remplaçable)
Moteur intégré	•	•
Poids hotte / moteur (kg)	10	12
Courant électrique (V) / consommation totale max. (W)	230 / 162	230 / 165

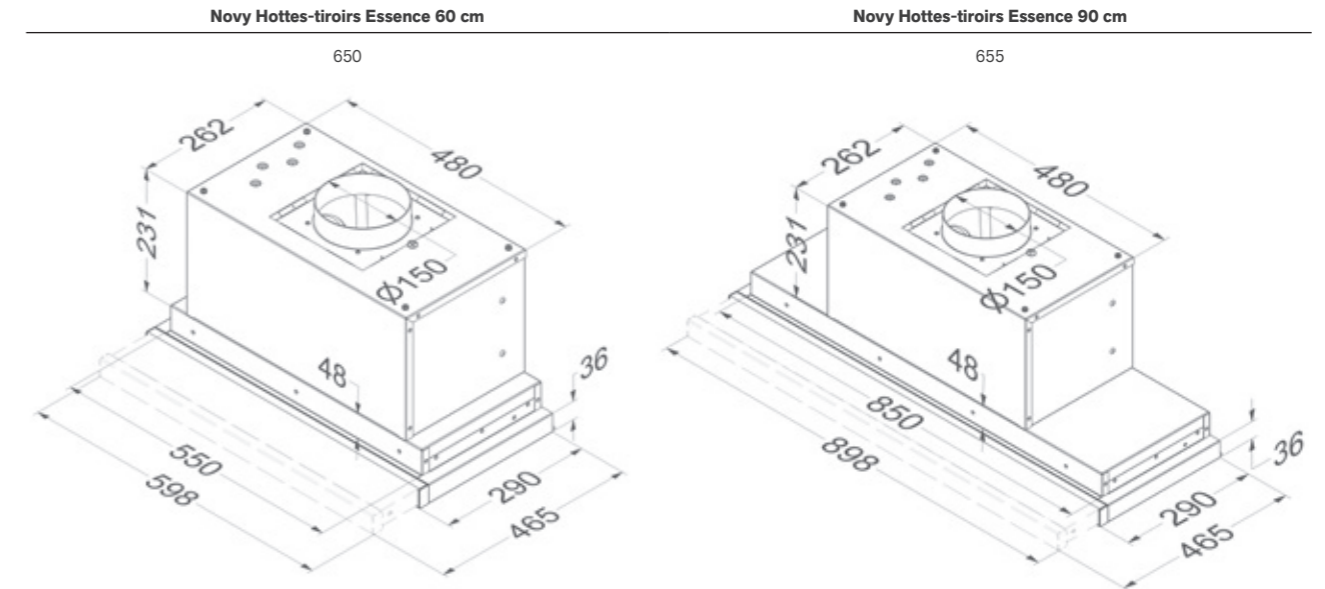
Dimensions		
Dimensions (L×P×H) (mm)	598×290×316	898×290×316
Dimensions minimale de l'armoire (L×P×H) (mm)	600×280×300	900×280×300
Diamètre de la sortie d'air (mm)	150	150
Positionnement sortie d'air	Supérieure	Supérieure
Distance conseillée entre hotte et table induction (Hmin-Hmax) (mm)	650-750	650-750
Distance conseillée entre hotte et table électrique ou vitrocéramique (Hmin-Hmax) (mm)	600-750	600-750
Distance conseillée entre hotte et table gaz (Hmin-Hmax) (mm)	650-750	650-750

Puissance et niveau sonore

Modèle	Moteur débit nominal (m³/h)	Débit réel max. (m³/h) / Pression (Pa)				Niveau sonore dB(A) pression acoustique (re 20 µPa) / puissance acoustique (re 1 pW)			
		Vitesse I	Vitesse II	Vitesse III	Vitesse IV	Vitesse I	Vitesse II	Vitesse III	Vitesse IV
650 Moteur intégré	581	192 / 271	290 / 381	387 / 442	501 / 480	21 / 33	28 / 39	38 / 49	45 / 56
655 Moteur intégré	581	206 / 282	303 / 374	405 / 445	522 / 482	23 / 34	31 / 42	42 / 53	46 / 58

Niveau de bruit mesuré selon la norme IEC 60704-2-13, débits selon la norme IEC 61591.

Schémas techniques



Accessoires

	Référence	Prix public HT €/pc	Prix public TTC €/pc	650	655
Divers					
Kit avec éclairage LED (4.000 K)	906303	61,67	74,00	•	•
Filtre à graisses	650020	78,33	94,00	•	
Filtre à graisses (2 pcs à commander)	655020	78,33	94,00		•
Recyclage sans caisson insonorisé					
2 cassettes à charbon actif jetables (réf identique pour cassettes de recharge)	6200055	53,33	64,00	•	•
Défecteur de 150 mm pour meuble haut*	906450	53,33	64,00	•	•

* Défecteur pour meuble haut spécialement conçu pour optimiser le retour de l'air traité dans la pièce. Espace minimum requis entre le meuble et le plafond: 20 cm





Hottes murales

Novy Vision

Novy Flatline

Novy Salsa



Largeur

60 cm			■
75 cm	■		
90 cm	■	■	■
120 cm		■	

Couleur

Blanc	■		
Inox		■	■
Mineral Black		■	
Noir	■		

Moteur

Intégré	■	■	■
Sans moteur	■	■	

Evacuation

Vers l'extérieur	■	■	■
Recyclage	■	En option	En option

p. 178

p. 186

p. 192

Novy Vision

- **Look moderne** en verre noir ou blanc
- **Installation sans cheminée** : évacuation arrière possible
- **Éclairage LED subtil** (2700K) pour une ambiance chaleureuse
- **Recyclage possible** : filtre à charbon monoblock d'une durée de vie de 900 heures de cuisson



Distance
Distance maximale entre la hotte et la plaque de cuisson



InTouch
Fonction de commande hotte sur plaque de cuisson en option



Recyclage de l'air
De série pour : 7856, 7859, 7836, 7839



En option 

Largeur (cm)	Moteur	Couleur	EEI	Débit Power (m³/h)	Niveau sonore dB(A) (re 1 pW)		Réf.	Prix public HT €/pc	Prix public TTC €/pc
					Minimum	Maximum			
75	Intégré	Noir / noir	A+	788	35	51	7853 ⁽³⁾	1.203,33	1.444,00
		Blanc / inox	A+	788	35	51	7851 ⁽³⁾	1.203,33	1.444,00
	Intégré	Noir / noir		478	45	64	7856 ⁽³⁾ recyclage	1.253,33	1.504,00
		Blanc / inox		478	45	64	7859 ⁽³⁾ recyclage	1.253,33	1.504,00
90	Intégré	Noir / noir	A+	780	35	51	7833	1.357,50	1.629,00
		Blanc / inox	A+	780	35	51	7831	1.357,50	1.629,00
	Sans moteur	Noir / noir		⁽¹⁾	⁽¹⁾	⁽¹⁾	7834 ⁽¹⁾	1.307,50	1.569,00
	Intégré	Noir / noir		490	45	66	7836 recyclage	1.403,33	1.684,00
		Blanc / inox		490	45	66	7839 recyclage	1.403,33	1.684,00

Niveau de bruit mesuré selon la norme IEC 60704-2-13, débits selon la norme IEC 61591.

(1) La hotte doit être connectée avec un moteur interne de type 245.999, un moteur dissocié extérieur 445.999 ou un moteur extérieur pour toiture plate de type 745.999 ou 755.999 (voir accessoires).
Le débit d'air et le niveau sonore dépendent de l'installation.
(3) Ces modèles peuvent être uniquement montés sur une plaque de cuisson avec un largeur d'au maximum 65 cm et comprenant au maximum quatre zones de cuisson.

Spécificités techniques



Novy Vision 75 cm
7853 verre noir / noir
7851 verre blanc / inox



Novy Vision 75 cm
7856 verre noir / noir
7859 verre blanc / inox



Novy Vision 90 cm
7833 verre noir / noir
7831 verre blanc / inox



Novy Vision 90 cm
7834 verre noir / noir
Sans moteur



Novy Vision 90 cm
7836 verre noir / noir
7839 verre blanc / inox

Fonctions

Commande	Tactile	Tactile
Nombre de vitesses	3 + power	3 + power
Vitesse power temporisée (min.)	6	6
Amortisseur de bruit	•	•
Recyclage		• (monoblock)
Compatible avec tables à induction Novy InTouch	En option	En option
Auto-Stop : arrêt automatique de la hotte après 3 heures	•	•
Arrêt différé (min.)	10	30
Témoin de saturation des filtres à graisses	•	•
Indicateur de remplacement du filtre de recyclage		•

Éclairage

Type d'éclairage (nombre/W)	LED (2x2)	LED (2x2)
Couleur d'éclairage (K)	2.700	2.700

Spécificités techniques

Moteur intégré	•	•
Sans moteur, pour moteur intérieur, moteur mural ou moteur toiture		
Poids hotte / moteur (kg)	27,5	22,5
Courant électrique (V) / consommation totale max. (W)	230 / 325	230 / 200

Dimensions

Dimensions (LxP) (mm)	748x426	748x426
Hauteur de la hotte (Hmin-Hmax) (mm)	517 (sortie arrière) / 830-1100 (sortie supérieure)	517
Hauteur maximale avec rallonge (mm) en option	1390	
Diamètre de la sortie d'air (mm)	150	
Positionnement sortie d'air	Supérieure / arrière	Supérieure
Distance conseillée entre hotte et table induction (Hmin-Hmax) (mm)	500-750	500-750
Distance conseillée entre hotte et table électrique ou vitrocéramique (Hmin-Hmax) (mm)	500-750	500-750
Distance conseillée entre hotte et table gaz (Hmin-Hmax) (mm)	650-750	650-750

Tactile	Tactile	Tactile
3 + power	3 + power	3 + power
6	6	6
•	•	•
		• (monoblock)
En option	En option	En option
•	•	•
10	10	30
•	•	•

LED (2x2)	LED (2x2)	LED (2x2)
2.700	2.700	2.700

•		•
30	25 + Moteur	25
230 / 305	230 / 7 + Moteur	230 / 200

898x426	898x426	898x426
517 (sortie arrière) / 830-1100 (sortie supérieure)	517 (sortie arrière) / 830-1100 (sortie supérieure)	517
1390	1390	
150	150	
Supérieure / arrière	Supérieure / arrière	Supérieure
500-750	500-750	500-750
500-750	500-750	500-750
650-750	650-750	650-750

Puissance et niveau sonore

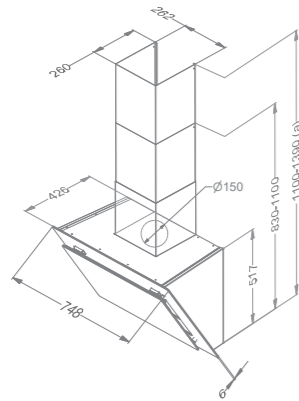
Modèle	Moteur débit nominal (m³/h)	Débit réel max. (m³/h) / Pression (Pa)				Niveau sonore dB(A) pression acoustique (re 20 µPa) / puissance acoustique (re 1 pW)				
		Vitesse I	Vitesse II	Vitesse III	Vitesse Power	Vitesse I	Vitesse II	Vitesse III	Vitesse Power	
7853, 7851	Moteur intégré	800	248 / 327	333 / 492	495 / 550	788 / 577	25 / 35	33 / 43	40 / 51	51 / 62
7856, 7859	Moteur intégré	800	126	191	418	478	34 / 45	45 / 55	53 / 64	59 / 70
7833, 7831	Moteur intégré	800	245 / 332	348 / 505	500 / 567	780 / 586	25 / 35	32 / 42	41 / 51	51 / 62
7834	Sans moteur	(1)	(1)	(1)	(1)	(1)	(1)	(1)	(1)	(1)
7836, 7839	Moteur intégré	800	124	196	394	490	34 / 45	45 / 55	55 / 66	59 / 70

Niveau de bruit mesuré selon la norme IEC 60704-2-13, débits selon la norme IEC 61591.

Schémas techniques

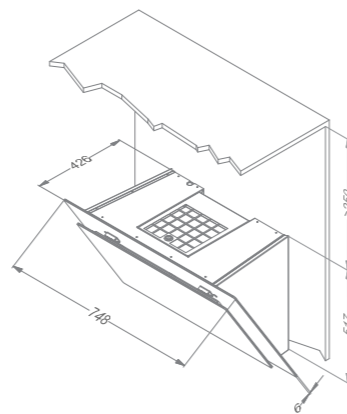
Novy Vision 75 cm

7853 / 7851



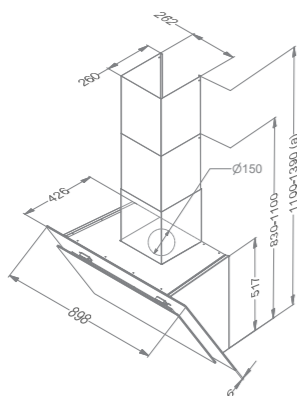
Novy Vision 75 cm

7856 / 7859



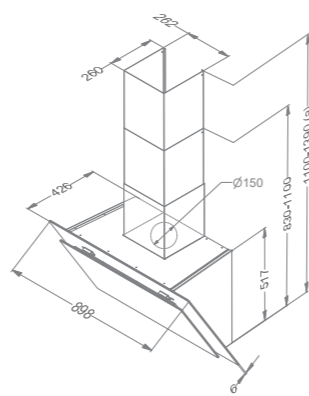
Novy Vision 90 cm

7833 / 7831



Novy Vision 90 cm

7834

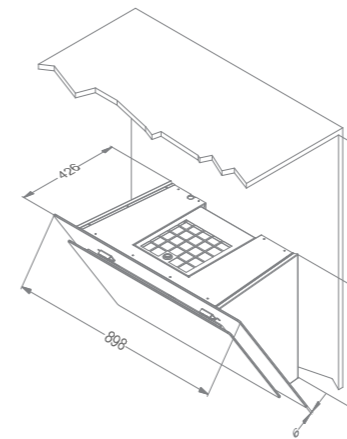


(a) avec rallonge de cheminée

(1) La hotte doit être connectée avec un moteur interne de type 245.999, un moteur dissocié extérieur 445.999 ou un moteur extérieur pour toiture plate de type 745.999 ou 755.999 (voir accessoires). Le débit d'air et le niveau sonore dépendent de l'installation.

Novy Vision 90 cm

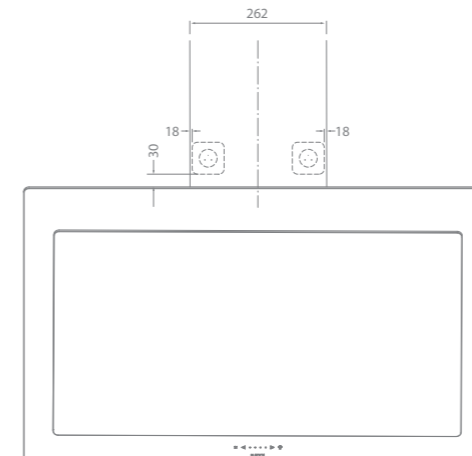
7836 / 7839



Connexion électrique

Avec une évacuation vers l'extérieur

- Option 1
- La hotte de cuisine est montée avec une cheminée, la sortie d'air dirigée vers le haut.
 - La prise secteur est placée derrière la cheminée.
- Option 2
- La hotte de cuisine est montée sans cheminée, la sortie d'air dirigée vers l'arrière.
 - La prise secteur est placée directement au-dessus de la hotte de cuisine (distance minimale 30 mm).



Recyclage

- Connexion électrique de la hotte
- La prise secteur est placée directement au-dessus de la hotte de cuisine (distance minimale 30 mm)

Accessoires

	Référence	Prix public HT €/pc	Prix public TTC €/pc	7851	7853	7859	7856	7831	7833	7834	7839	7836
Moteur à distance												
Moteur intérieur	245999	461,67	554,00							•		
Moteur mural extérieur, minimum 5 m entre la hotte et le moteur	445999	740,83	889,00							•		
Moteur extérieur pour toiture plate, 48,8 cm de hauteur	745999	1.245,00	1.494,00							•		
Moteur extérieur pour toiture plate, avec amortisseur de bruit, 78,4 cm de hauteur	755999	1.432,50	1.719,00							•		

Accessoires

	Référence	Prix public HT €/pc	Prix public TTC €/pc	7851	7853	7859	7856	7831	7833	7834	7839	7836
Divers												
Kit avec éclairage LED (4 000 K)	906303	61,67	74,00	•	•	•	•	•	•	•	•	•
Rallonge de cheminée inox	7830100	228,33	274,00	•				•				
Rallonge de cheminée noir	7833100	274,17	329,00		•				•	•		
Filtre à graisses (2 pcs à commander)	7830020	45,00	54,00	•	•	•	•	•	•	•	•	•
Kit pour télécommande (InTouch) comprenant une interface (à monter avant installation de la hotte en remplacement de l'interface d'origine) et une télécommande	990021	111,67	134,00	•	•	•	•	•	•	•	•	•
Prolongateur électrique pour moteur déporté (5 m)	7000092	45,00	54,00								•	
Recyclage												
Filtre monoblock de recharge	7400055	111,67	134,00				•	•			•	•



Novy Flatline

- Lignes extra-fines pour un design élégant
- Finition sans jointure pour un look épuré
- Éclairage LED subtil (2700K) pour une ambiance chaleureuse
- Cheminée réversible incluse pour l'utilisation en recyclage
- Fonctionnement pratique via InTouch ou la télécommande en option
- Recyclage possible : filtre à charbon monoblock d'une durée de vie de 900 heures de cuisson



Distance
Distance maximale entre la hotte et la plaque de cuisson



InTouch
Standard avec fonction de commande hotte sur plaque de cuisson



Recyclage de l'air
Recyclage de l'air en option



En option 

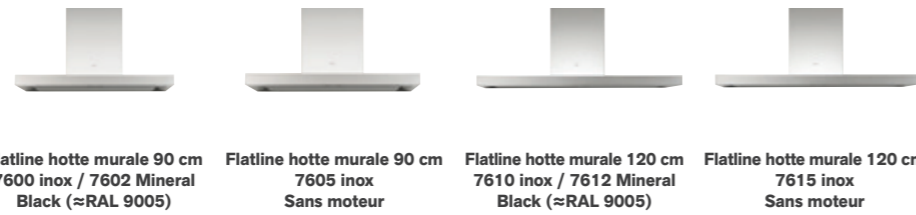
Niveau sonore dB(A) (re 1 pW)

Largeur (cm)	Moteur	Couleur	EEI	Débit Power (m³/h)	Niveau sonore dB(A) (re 1 pW)		Réf.	Prix public HT €/pc	Prix public TTC €/pc
					Minimum	Maximum			
90	Intégré	Inox	A+	635	35	55	7600	1.249,17	1.499,00
	Intégré	Mineral Black	A+	635	35	55	7602	1.249,17	1.499,00
	Sans moteur ⁽¹⁾	Inox		⁽¹⁾	⁽¹⁾	⁽¹⁾	7605	1.149,17	1.379,00
120	Intégré	Inox	A+	631	36	55	7610	1.665,83	1.999,00
	Intégré	Mineral Black	A+	631	36	55	7612	1.665,83	1.999,00
	Sans moteur ⁽¹⁾	Inox		⁽¹⁾	⁽¹⁾	⁽¹⁾	7615	1.540,83	1.849,00

Niveau de bruit mesuré selon la norme IEC 60704-2-13, débits selon la norme IEC 61591.

(1) La hotte doit être connectée avec un moteur interne de type 245.999, un moteur dissocié extérieur 445.999 ou un moteur extérieur pour toiture plate de type 745.999 ou 755.999 (voir accessoires). Le débit d'air et le niveau sonore dépendent de l'installation.

Spécificités techniques



Fonctions	Flatline hotte murale 90 cm 7600 inox / 7602 Mineral Black (≈RAL 9005)	Flatline hotte murale 90 cm 7605 inox Sans moteur	Flatline hotte murale 120 cm 7610 inox / 7612 Mineral Black (≈RAL 9005)	Flatline hotte murale 120 cm 7615 inox Sans moteur
Commande	Électronique	Électronique	Électronique	Électronique
Nombre de vitesses	3 + power	3 + power	3 + power	3 + power
Vitesse power temporisée (min.)	6	6	6	6
Amortisseur de bruit	•	•	•	•
Recyclage	En option (monoblock)		En option (monoblock)	
Compatible avec tables à induction Novy InTouch	•	•	•	•
Auto-Stop : arrêt automatique de la hotte après 3 heures	•	•	•	•
Arrêt différé (min.)	10	10	10	10
Témoin de saturation du filtre à graisses	•	•	•	•
Indicateur de remplacement du filtre de recyclage	•		•	

Éclairage	7600 / 7602	7605	7610 / 7612	7615
Type d'éclairage (nombre/W)	LED (4x2) / à intensité variable	LED (4x2) / à intensité variable	LED (4x2) / à intensité variable	LED (4x2) / à intensité variable
Couleur d'éclairage (K)	2.700	2.700	2.700	2.700

Spécificités techniques	7600 / 7602	7605	7610 / 7612	7615
Couleur	7600 inox / 7602 Mineral Black (≈RAL 9005)	7605 inox	7610 inox / 7612 Mineral Black (≈RAL 9005)	7615 inox
Moteur intégré	•		•	
Sans moteur, pour moteur intérieur, moteur mural ou moteur toiture		•		•
Poids hotte / moteur (kg)	30	27 + Moteur	38,5	35,5 + Moteur
Courant électrique (V) / consommation totale max. (W)	230 / 118	230 / 12 + Moteur	230 / 117	230 / 12 + Moteur

Dimensions	7600 / 7602	7605	7610 / 7612	7615
Dimensions (LxPxH) (mm)	898x554	898x554	1198x554	1198x554
Hauteur de la hotte (Hmin-Hmax) (mm)	660-1050	660-1050	660-1050	660-1050
Hauteur de la hotte avec recyclage (Hmin-Hmax) (mm)	730-1120		730-1120	
Hauteur maximale avec rallonge (mm) en option	1410	1410	1410	1410
Hauteur maximale avec rallonge en cas de recyclage (mm) en option	1480		1480	
Diamètre de la sortie d'air (mm)	150	150	150	150
Positionnement sortie d'air	Supérieure	Supérieure	Supérieure	Supérieure
Distance conseillée entre hotte et table induction (Hmin-Hmax) (mm)	650-750	650-750	650-750	650-750
Distance conseillée entre hotte et table électrique ou vitrocéramique (Hmin-Hmax) (mm)	600-750	600-750	600-750	600-750
Distance conseillée entre hotte et table gaz (Hmin-Hmax) (mm)	650-750	650-750	650-750	650-750

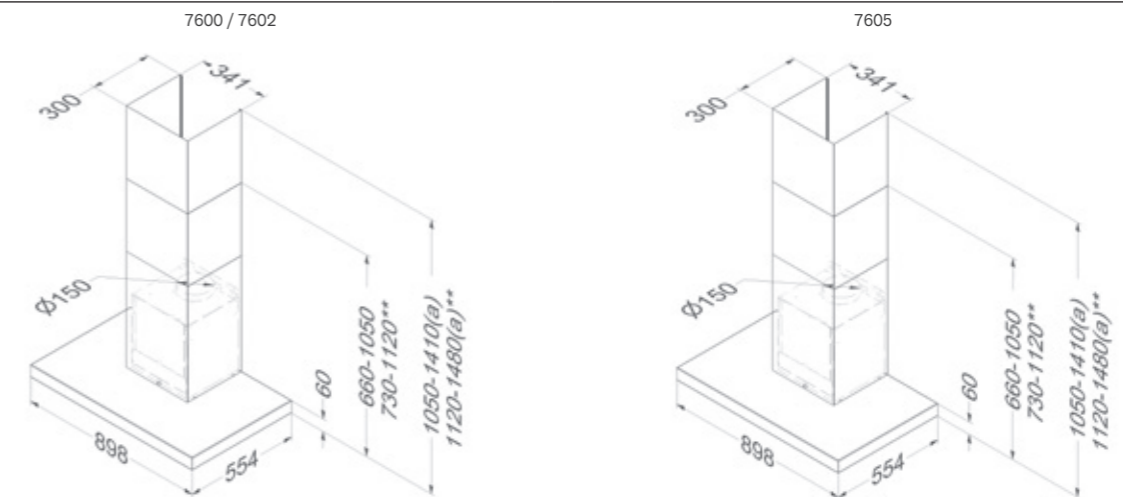
Puissance et niveau sonore

Modèle	Moteur débit nominal (m³/h)	Débit réel max. (m³/h) / Pression (Pa)				Niveau sonore dB(A) pression acoustique (re 20 µPa) / puissance acoustique (re 1 pW)				
		Vitesse I	Vitesse II	Vitesse III	Vitesse IV / Vitesse Power	Vitesse I	Vitesse II	Vitesse III	Vitesse IV / Vitesse Power	
7600, 7602	Moteur intégré	815	233 / 70	415 / 240	551 / 384	635 / 385	24 / 35	36 / 47	44 / 55	46 / 57
7605	Sans moteur		(1)	(1)	(1)	(1)	(1)	(1)	(1)	(1)
7610, 7612	Moteur intégré	815	259 / 83	420 / 247	550 / 380	631 / 381	26 / 36	38 / 49	44 / 55	48 / 59
7615	Sans moteur		(1)	(1)	(1)	(1)	(1)	(1)	(1)	(1)

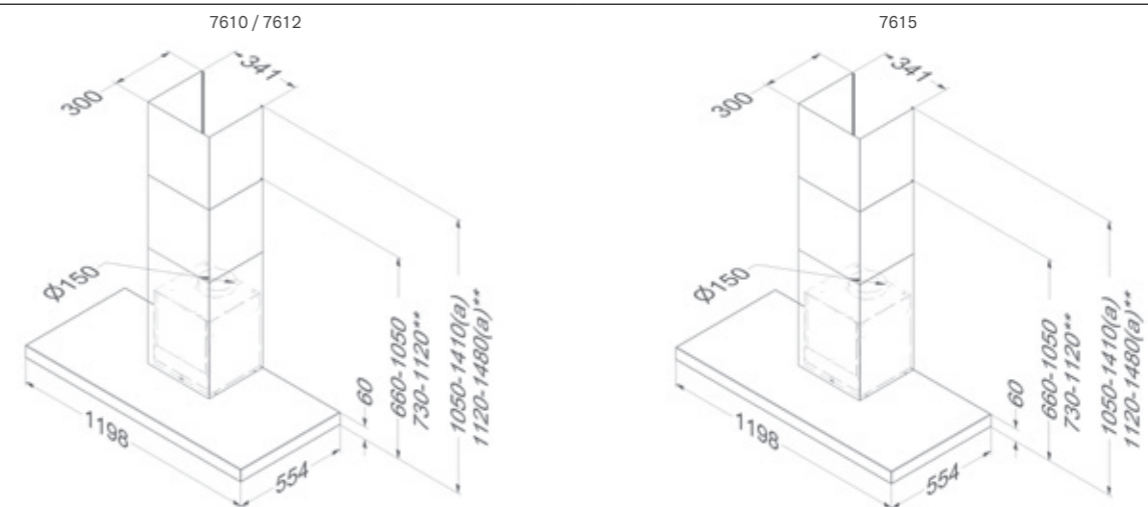
Niveau de bruit mesuré selon la norme IEC 60704-2-13, débits selon la norme IEC 61591.

Schémas techniques

Novy Flatline hotte murale 90 cm



Novy Flatline hotte murale 120 cm



(a) avec rallonge de cheminée - **avec recyclage

(1) La hotte doit être connectée avec un moteur interne de type 245.999, un moteur dissocié extérieur 445.999 ou un moteur extérieur pour toiture plate de type 745.999 ou 755.999 (voir accessoires). Le débit d'air et le niveau sonore dépendent de l'installation.

Accessoires

	Référence	Prix public HT €/pc	Prix public TTC €/pc	7600	7602	7605	7610	7612	7615
Moteur à distance									
Moteur intérieur	245999	461,67	554,00			•			•
Moteur mural extérieur, minimum 5 m entre la hotte et le moteur	445999	740,83	889,00			•			•
Moteur extérieur pour toiture plate, 48,8 cm de hauteur	745999	1.245,00	1.494,00			•			•
Moteur extérieur pour toiture plate, avec amortisseur de bruit, 78,4 cm de hauteur	755999	1.432,50	1.719,00			•			•
Divers									
Rallonge de cheminée inox	7600100	190,83	229,00	•		•	•		•
Rallonge de cheminée Mineral Black	7602150	190,83	229,00		•			•	
Filtre à graisses	7530020	49,17	59,00	•	•	•	•	•	•
Kit avec éclairage LED (4 000 K)	906307	111,67	134,00	•	•	•	•	•	•
Télécommande (blanc)	840029	86,67	104,00	•	•	•	•	•	•
Télécommande (noir)	840049	107,50	129,00	•	•	•	•	•	•
Prolongateur électrique pour moteur déporté (5 m)	7000092	45,00	54,00			•			•
Kit de pilotage pour clapet électronique ou éclairage d'appoint (max. 300W) comprenant : une interface, 2 fiches + câblage	990030	120,00	144,00	•	•	•	•	•	•

Accessoires

	Référence	Prix public HT €/pc	Prix public TTC €/pc	7600	7602	7605	7610	7612	7615
Recyclage									
Kit recyclage	7600400	165,83	199,00	•	•		•	•	
Filtre monoblock de rechange	7600060	111,67	134,00	•	•		•	•	



Novy Salsa

- **Design élané** pour une apparence raffinée
- **Commande facile** pour une utilisation simple
- **Cheminée réversible** incluse pour l'utilisation en recyclage
- **Éclairage LED subtil** (3000K)
- **Recyclage en option** : avec cassettes à charbon



Distance
Distance maximale entre
la hotte et la plaque de
cuisson



Recyclage de l'air
Recyclage de l'air en
option



Niveau sonore dB(A) (re 1 pW)

Largeur (cm)	Moteur	Couleur	EEI	Débit Power (m³/h)	Niveau sonore dB(A) (re 1 pW)		Réf.	Prix public HT €/pc	Prix public TTC €/pc
					Minimum	Maximum			
60	Intégré	Inox	A	617	48	58	6500	749,17	899,00
90	Intégré	Inox	A	640	45	57	6510	832,50	999,00

Niveau de bruit mesuré selon la norme IEC 60704-2-13, débits selon la norme IEC 61591.



Spécificités techniques



**Novy Salsa hotte murale 60 cm
6500 inox**

**Novy Salsa hotte murale 90 cm
6510 inox**

Fonctions		
Commande	Électronique	Électronique
Nombre de vitesses	3 + power	3 + power
Vitesse power temporisée (min.)	5	5
Recyclage	En option (cassettes à charbon actif)	En option (cassettes à charbon actif)
Arrêt différé (min.)	5, 10, 15, 20	5, 10, 15, 20
Témoin de saturation des filtres à graisses	•	•
Indicateur de remplacement du filtre de recyclage	•	•
Éclairage		
Type d'éclairage (nombre/W)	LED (2x2)	LED (3x2)
Couleur d'éclairage (K)	3.000	3.000
Spécificités techniques		
Couleur	6500 Inox	6510 Inox
Moteur intégré	•	•
Poids hotte / moteur (kg)	18	20
Courant électrique (V) / consommation totale max. (W)	230 / 210	230 / 241
Dimensions		
Dimensions (LxP) (mm)	598x520	898x520
Hauteur de la hotte (Hmin-Hmax) (mm)	710-1140	710-1140
Hauteur de la hotte avec recyclage (Hmin-Hmax) (mm)	765-1205	765-1205
Hauteur maximale avec rallonge (mm) en option	1460	1460
Hauteur maximale avec rallonge en cas de recyclage (mm) en option	1525	1525
Diamètre de la sortie d'air (mm)	150	150
Positionnement sortie d'air	Supérieure	Supérieure
Distance conseillée entre hotte et table induction (Hmin-Hmax) (mm)	650-750	650-750
Distance conseillée entre hotte et table électrique ou vitrocéramique (Hmin-Hmax) (mm)	600-750	600-750
Distance conseillée entre hotte et table gaz (Hmin-Hmax) (mm)	650-750	650-750

Puissance et niveau sonore

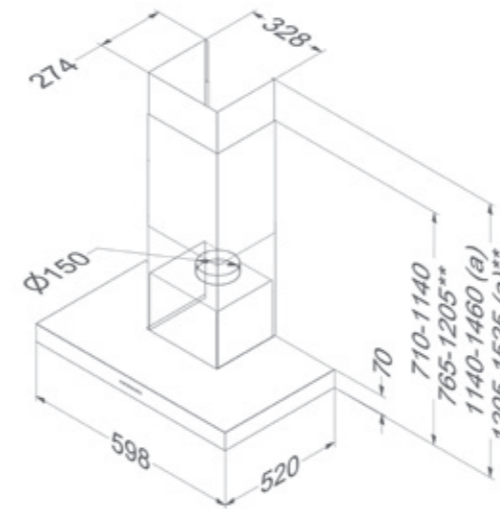
Modèle	Moteur débit nominal (m³/h)	Débit réel max. (m³/h) / Pression (Pa)				Niveau sonore dB(A) pression acoustique (re 20 µPa) / puissance acoustique (re 1 pW)				
		Vitesse I	Vitesse II	Vitesse III	Vitesse Power	Vitesse I	Vitesse II	Vitesse III	Vitesse Power	
6500	Moteur intégré	700	244 / 403	318 / 468	419 / 512	617 / 549	36 / 48	41 / 53	47 / 58	55 / 67
6510	Moteur intégré	700	248 / 413	329 / 466	423 / 505	640 / 544	33 / 45	38 / 51	44 / 57	54 / 66

Niveau de bruit mesuré selon la norme IEC 60704-2-13, débits selon la norme IEC 61591.

Schémas techniques

Novy Salsa hotte murale 60 cm

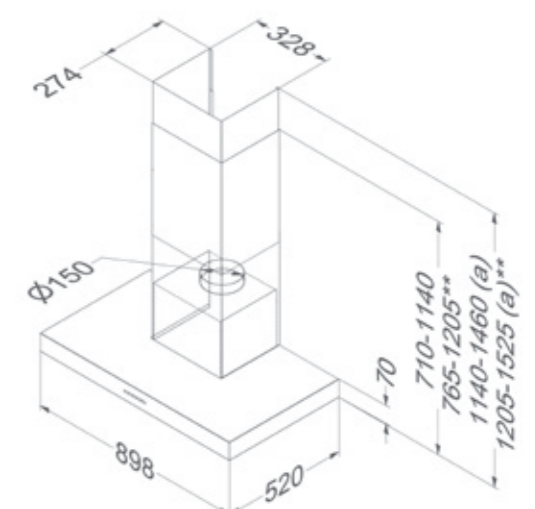
6500



(a) avec rallonge de cheminée - **avec recyclage

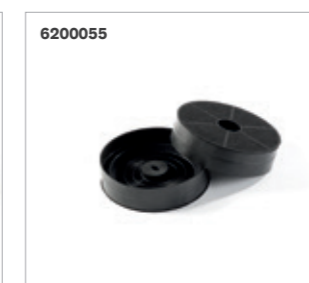
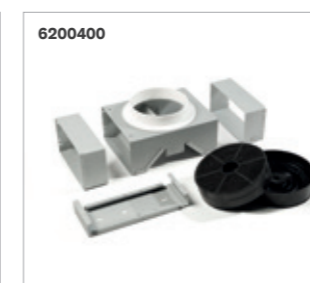
Novy Salsa hotte murale 90 cm

6510



Accessoires

	Référence	Prix public HT €/pc	Prix public TTC €/pc	6500	6510
Divers					
Rallonge de cheminée inox	6200100	190,83	229,00	•	•
Filtre à graisses	6200020	45,00	54,00	•	
Filtre à graisses (2 pcs à commander)	6200020	45,00	54,00		•
Recyclage					
Kit recyclage	6200400	111,67	134,00	•	•
Cassettes à charbon actif de rechange pour kit 6200400	6200055	53,33	64,00	•	•



Hottes îlots

Novy Phantom



Novy Pureline Frame



Novy Mood



Novy Flatline



Largeur

90 cm				■
100 cm				■
108 cm			■	
120 cm				■
130 cm	■			

Couleur

Blanc			■	
Inox				■
Mineral Black	■	■	■	■

Moteur

Intégré	■	■	■	■
Sans moteur				■

Evacuation

Vers l'extérieur				■
Recyclage	■	■	■	En option

p. 198

p. 204

p. 212

p. 218



NOVY

PREMIUM
INNOVATION
PRODUCT

Novy Phantom Frame & Novy Phantom Cable / Hottes îlots



198 - 199

Novy Phantom Frame & Novy Phantom Cable

- **Verre translucide** : un élément accrocheur dans chaque cuisine
- **Cadre en acier noir** Novy Phantom Frame pour un look industriel
- **Câbles en acier réglables** en hauteur Novy Phantom Cable pour un effet flottant élégant
- **Quatre spots d'angle** : accentue le design box-in-box (2 700 K)
- **Bandeau LED** à intensité variable crée une lumière d'ambiance diffuse vers le haut (2 700 K)
- **Éclairage fonctionnel** à intensité variable : réglable de 2 700 K à 4 000 K
- **Fonctionnement pratique** via l'application Novy Connect, InTouch ou télécommande
- **Installation simple** grâce au recyclage intégré
- **Recyclage**: filtre à charbon monoblock avec une durée de vie de 900 heures de cuisson



Distance
Distance maximale entre la hotte et la plaque de cuisson



InTouch
Standard avec fonction de commande hotte sur plaque de cuisson



Recyclage de l'air
Recyclage de l'air standard



Novy Connect
Fonctionnement et réglages possibles via un smartphone ou une tablette



Niveau sonore en mode continu dB(A) (re 1 pW)

	Largeur (cm)	Moteur	Couleur	Débit Power (m³/h)	Minimum	maximum	Réf.	Prix public HT €/pc	Prix public TTC €/pc
Phantom Frame	130	Intégré	Mineral Black	501	40	59	7540	3.332,50	3.999,00
Phantom Cable	130	Intégré	Mineral Black	501	40	59	7530	2.915,83	3.499,00

Niveau de bruit mesuré selon la norme IEC 60704-2-13, débits selon la norme IEC 61591.

Vidéo
Novy Phantom



A PROPOS DE NOVY



Spécificités techniques



**Novy Phantom Frame
7540**



**Novy Phantom Cable
7530**

Fonctions		
Commande	Télécommande (noir) / Novy Connect	Télécommande (noir) / Novy Connect
Nombre de vitesses	3 + power	3 + power
Mode d'alimentation avec réinitialisation automatique (min.)	6	6
Amortisseur de bruit	•	•
Recyclage	• (monoblock)	• (monoblock)
Compatible avec tables à induction Novy InTouch	•	•
Auto-Stop : arrêt automatique de la hotte après 3 heures	•	•
Arrêt différé (min.)	30	30
Témoin de saturation des filtres à graisses	•	•
Indicateur de remplacement du filtre de recyclage	•	•

Éclairage fonctionnel		
Type d'éclairage (W)	Led (4x2)	Led (4x2)
Éclairage à intensité variable	•	•
Couleur d'éclairage (K)	De série 2.700 (adaptable entre 2.700 et 4.000)	De série 2.700 (adaptable entre 2.700 et 4.000)

Éclairage d'ambiance		
Spots d'angle : Type d'éclairage (W)	Led (4x2)	Led (4x2)
Led bandeau : Type d'éclairage (W)	Led (43)	Led (43)
Éclairage à intensité variable	•	•
Couleur d'éclairage (K)	2.700	2.700

Spécificités techniques		
Moteur intégré	•	•
Poids hotte / moteur (kg)	51	45
Courant électrique (V) / consommation totale max. (W)	230 / 159	230 / 159

Dimensions		
Dimensions (L x P) (mm)	1300x475	1300x475
Hauteur de la hotte (caisson en verre) (mm)	332	332
Hauteur totale minimale de la hotte (mm)	582	582
Hauteur totale maximale de la hotte (mm)	1.650	1.850
Positionnement sortie d'air	Supérieure	Supérieure
Distance conseillée entre hotte et table induction (Hmin-Hmax) (mm)	650-850	650-850
Distance conseillée entre hotte et table électrique ou vitrocéramique (Hmin-Hmax) (mm)	600-850	600-850
Distance conseillée entre hotte et table gaz (Hmin-Hmax) (mm)	650-850	650-850

Puissance et niveau sonore

Modèle	Moteur débit nominal (m³/h)	Débit réel max. (m³/h)				Niveau sonore dB(A)				
		Vitesse I	Vitesse II	Vitesse III	Vitesse IV	pression acoustique (re 20 µPa) / puissance acoustique (re 1 pW)				
7540, 7530	Moteur intégré	815	142	280	393	501	Vitesse I	Vitesse II	Vitesse III	Vitesse IV
							27 / 40	41 / 53	46 / 59	50 / 63

Niveau de bruit mesuré selon la norme IEC 60704-2-13, débits selon la norme IEC 61591.

Schémas techniques

Novy Phantom Frame	Novy Phantom Cable
7540	7530

Vidéo
Vidéo d'installation

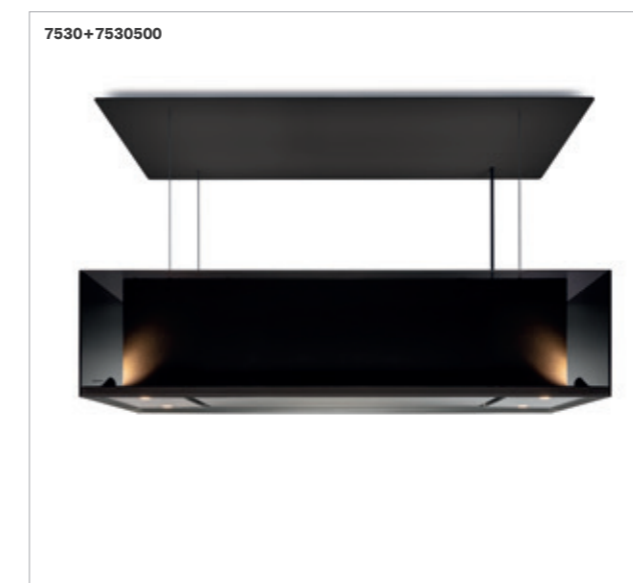
Vidéo
Vidéo d'installation





Accessoires

	Référence	Prix public HT €/pc	Prix public TTC €/pc	7540	7530
Divers					
Filtre à graisses	7530020	49,17	59,00	•	•
Kit de câbles de suspension plus longs (4×3,5 m)	7530100	86,67	104,00		•
Plaque décorative suspendue Mineral Black	7530500	240,83	289,00		•
Télécommande (blanc)	840029	86,67	104,00		•
Recyclage					
Filtre à charbon monoblock	7300055	120,00	144,00	•	•



Novy Pureline Frame

- **Structure modulaire** : largeur et configuration personnalisables
- **Matériau non inclus** : fourni par le cuisiniste
- **Cadre en acier noir** pour une touche industrielle
- **Éclairage LED** à intensité variable de 2700K à 4000K
- **Efficacité optimale** même pour plans de cuisson larges
- **Recyclage en option**: Filtre monoblock avec durée de vie jusqu'à 900 heures de cuisson



Distance
Distance maximale entre la hotte et la plaque de cuisson



InTouch
Standard avec fonction de commande hotte sur plaque de cuisson



Recyclage de l'air
Recyclage de l'air standard



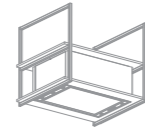
Largeur (cm) de la hotte	Moteur	Couleur	Cadre (nombre)	Hauteur du cadre (cm)	Kits d'éclairage (nombre)	Débit Power (m³/h)	Niveau sonore en mode continu dB(A) (re 1 pW)		Réf.	Prix public HT €/pc	Prix public TTC €/pc
							Minimum	Maximum			
90	Intégré	Mineral Black	2	70	-	497	35	46	15001	2.499,17	2.999,00
	Intégré	Mineral Black	3	70	1	497	35	46	15003	3.165,83	3.799,00
	Intégré	Mineral Black	4	70	2	497	35	46	15005	3.832,50	4.599,00
	Intégré	Mineral Black	2	80	-	497	35	46	15007	2.499,17	2.999,00
	Intégré	Mineral Black	3	80	1	497	35	46	15009	3.165,83	3.799,00
	Intégré	Mineral Black	4	80	2	497	35	46	15011	3.832,50	4.599,00
120	Intégré	Mineral Black	2	70	-	508	35	45	15002	2.749,17	3.299,00
	Intégré	Mineral Black	3	70	1	508	35	45	15004	3.415,83	4.099,00
	Intégré	Mineral Black	4	70	2	508	35	45	15006	4.082,50	4.899,00
	Intégré	Mineral Black	2	80	-	508	35	45	15008	2.749,17	3.299,00
	Intégré	Mineral Black	3	80	1	508	35	45	15010	3.415,83	4.099,00
	Intégré	Mineral Black	4	80	2	508	35	45	15012	4.082,50	4.899,00

Niveau de bruit mesuré selon la norme IEC 60704-2-13, débits selon la norme IEC 61591.

Vidéo
Novy Pureline Frame

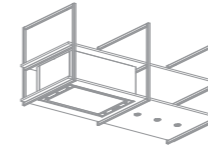


Spécificités techniques



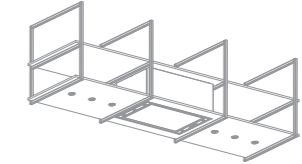
Hotte 90 cm
15001 hauteur du cadre 70 cm /
15007 hauteur du cadre 80 cm

Hotte 120 cm
15002 hauteur du cadre 70 cm /
15008 hauteur du cadre 80 cm



Hotte 90 cm
15003 hauteur du cadre 70 cm /
15009 hauteur du cadre 80 cm

Hotte 120 cm
15004 hauteur du cadre 70 cm /
15010 hauteur du cadre 80 cm



Hotte 90 cm
15005 hauteur du cadre 70 cm /
15011 hauteur du cadre 80 cm

Hotte 120 cm
15006 hauteur du cadre 70 cm /
15012 hauteur du cadre 80 cm

Fonctions		
Commande	Électronique + télécommande (noir)	Électronique + télécommande (noir)
Nombre de vitesses	3 + power	3 + power
Vitesse power temporisée (min.)	6	6
Amortisseur de bruit	•	•
Recyclage	• (Monoblock)	• (Monoblock)
Compatible avec tables à induction Novy InTouch	•	•
Auto-Stop : arrêt automatique de la hotte après 3 heures	•	•
Arrêt différé (min.)	30	30
Témoin de saturation du filtre à graisses	•	•
Indicateur de remplacement du filtre de recyclage	•	•

Éclairage de la hotte		
Type d'éclairage (nombre/W)	LED (4x2) / à intensité variable	LED (4x2) / à intensité variable
Couleur d'éclairage (K)	2.700 ou 4.000	2.700 ou 4.000

Éclairage d'étagère		
Type d'éclairage (nombre/W)		
Couleur d'éclairage (K)		
Fonctionnement		

Spécificités techniques		
Nombre de supports de plafond	2	2
Couleur	Mineral Black (≈RAL 9005)	Mineral Black (≈RAL 9005)
Moteur intégré	•	•
Pavillon de plafond (connexion électrique)	•	•
Longueur du câble de connexion (mm)	180	180
Poids sans étagère* (kg)	53	57
Courant électrique (V) / consommation totale max. (W)	230 / 117	230 / 117

Dimensions		
Dimensions de la hotte (LxPxH) (mm)	868x508	1168x508
Découpe étagère inférieure (LxP) (mm)	845x485	1145x485
Dimensions du boîtier (LxPxH) (mm)	872x556x330	1172x556x330
Découpe étagère supérieure (LxP) (mm)	401x248	401x248
Positionnement sortie d'air	Supérieure	Supérieure

Dimensions de supports		
Dimensions (LxP) (mm)	25x806	25x806
Dimensions (H) (mm)	700 ou 800	700 ou 800
Profondeur du matériau de l'étagère (mm)*	750	750
Épaisseur du matériau de l'étagère (mm)*	18-25	18-25

Distance conseillée		
Distance conseillée entre hotte et table induction (Hmin-Hmax) (mm)	650-850	650-850
Distance conseillée entre hotte et table électrique ou vitrocéramique (Hmin-Hmax) (mm)	650-850	650-850
Distance conseillée entre hotte et table gaz (Hmin-Hmax) (mm)	650-850	650-850

* Prévoyez l'étagère vous-même, en tenant compte d'une capacité portante suffisante et d'une épaisseur correcte.

Électronique + télécommande (noir)	Électronique + télécommande (noir)	Électronique + télécommande (noir)	Électronique + télécommande (noir)
3 + power	3 + power	3 + power	3 + power
6	6	6	6
•	•	•	•
• (Monoblock)	• (Monoblock)	• (Monoblock)	• (Monoblock)
•	•	•	•
•	•	•	•
30	30	30	30
•	•	•	•
•	•	•	•

LED (4x2) / à intensité variable	LED (4x2) / à intensité variable	LED (4x2) / à intensité variable	LED (4x2) / à intensité variable
2.700 ou 4.000	2.700 ou 4.000	2.700 ou 4.000	2.700 ou 4.000

LED (3x2) / à intensité variable	LED (3x2) / à intensité variable	LED (6x2) / à intensité variable	LED (6x2) / à intensité variable
2.700 ou 4.000	2.700 ou 4.000	2.700 ou 4.000	2.700 ou 4.000
Simultanément avec la hotte aspirante	Simultanément avec la hotte aspirante	Simultanément avec la hotte aspirante	Simultanément avec la hotte aspirante

3	3	4	4
Mineral Black (≈RAL 9005)	Mineral Black (≈RAL 9005)	Mineral Black (≈RAL 9005)	Mineral Black (≈RAL 9005)
•	•	•	•
•	•	•	•
180	180	180	180
61	66	69	74
230 / 123	230 / 123	230 / 129	230 / 129

868x508	1168x508	868x508	1168x508
845x485	1145x485	845x485	1145x485
872x556x330	1172x556x330	872x556x330	1172x556x330
401x248	401x248	401x248	401x248
Supérieure	Supérieure	Supérieure	Supérieure

25x806	25x806	25x806	25x806
700 ou 800	700 ou 800	700 ou 800	700 ou 800
750	750	750	750
18-25	18-25	18-25	18-25

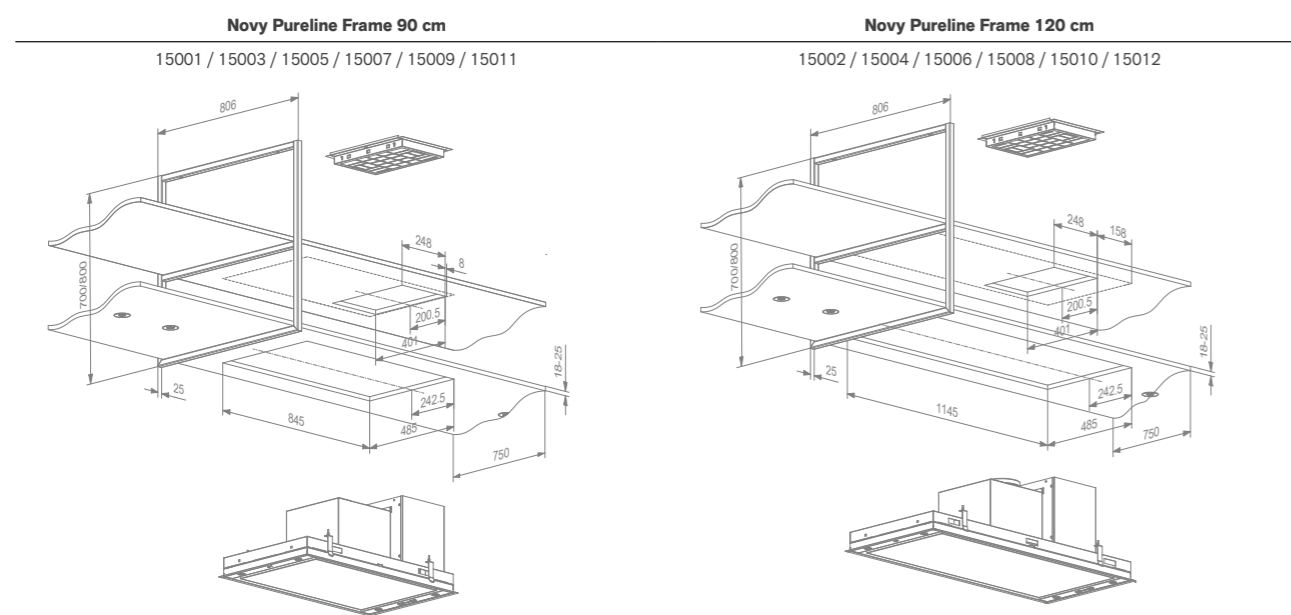
650-850	650-850	650-850	600-850
650-850	650-850	650-850	600-850
650-850	650-850	650-850	600-850

Puissance et niveau sonore

Modèle	Moteur débit nominal (m³/h)	Débit réel max. (m³/h)				Niveau sonore dB(A) pression acoustique (re 20 µPa) / puissance acoustique (re 1 pW)				
		Vitesse I	Vitesse II	Vitesse III	Power	Vitesse I	Vitesse II	Vitesse III	Power	
15001, 15003, 15005, 15007, 15009, 15011	hotte de 90 cm	815	251	363	423	497	35 / 47	43 / 55	46 / 58	49 / 61
15002, 15004, 15006, 15008, 15010, 15012	hotte de 120 cm	815	252	379	445	508	35 / 47	42 / 54	45 / 58	48 / 61

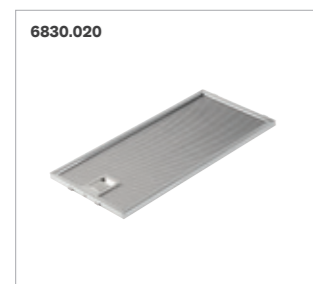
Niveau de bruit mesuré selon la norme IEC 60704-2-13, débits selon la norme IEC 61591.

Schémas techniques



Accessoires

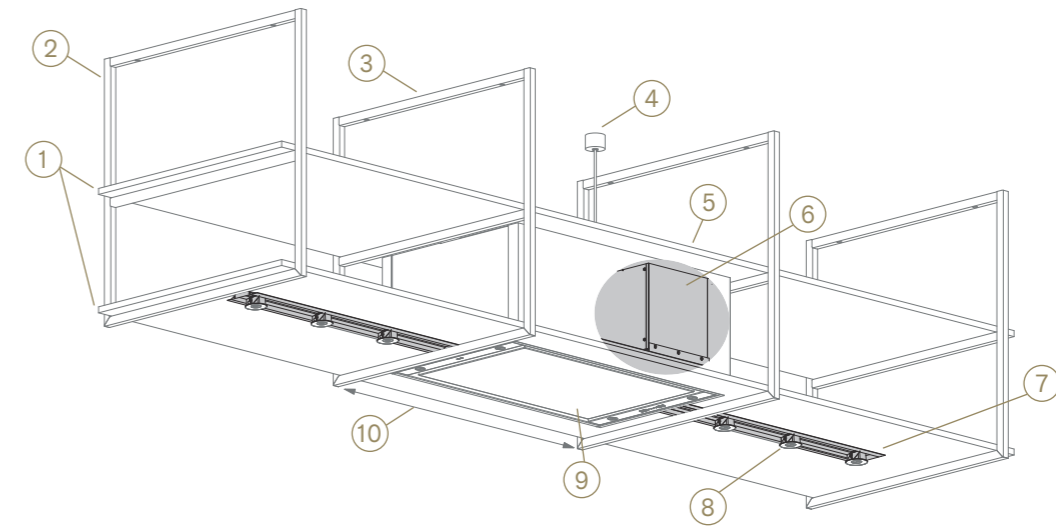
Divers	Référence	Prix public HT €/pc	Prix public TTC €/pc	15001	15003	15005	15007	15009	15011	15002	15004	15006	15008	15010	15012
Filtre à graisses (2 pcs à commander)	6830020	45,00	54,00	•	•	•	•	•	•	•	•	•	•	•	•
Filtre à charbon monoblock	7300055	120,00	144,00	•	•	•	•	•	•	•	•	•	•	•	•
Télécommande (blanc)	840029	86,67	104,00	•	•	•	•	•	•	•	•	•	•	•	•



Vidéo
Vidéo d'installation



En détail

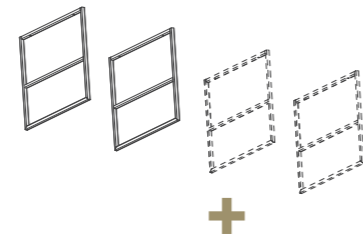


- ① Utilisation créative des matériaux par des cuisinistes professionnels (épaisseur 18-25 mm)/ largeur 750 mm
- ② Supports peints en Mineral Black (≈ RAL 9005) pour montage au plafond (épaisseur 25 mm)
- ③ La largeur et la disposition peuvent être adaptées aux besoins individuels grâce à la structure modulaire (peint ≈ RAL 9005)
- ④ Cache pour plafond Mineral Black
- ⑤ Solution de recyclage intégré pour une efficacité énergétique optimale
- ⑥ Derrière le boîtier de la hotte, vous trouverez le moteur et la boîte de recyclage
- ⑦ Couvercle étanche pour les lumières LED et la connexion. Facile à raccourcir
- ⑧ Éclairage LED blanc chaud (2 700 K) ou blanc neutre (4 000 K) à intensité variable. Chaque kit d'éclairage contient 3 LED, câblage compris (Le nombre de kits d'éclairage dépend du modèle). En fonction des exigences de conception, 2 ou 3 LED peuvent être installées. Remarque importante pour le modèle à 4 cadres: le même nombre de spots doit être utilisé pour les deux ensembles d'éclairage.
- ⑨ Efficacité optimale même avec des surfaces de cuisson larges (largeur de la hotte L 90/120cm et P 50cm)
- ⑩ Distance maximale recommandée entre les supports et la hotte est de 1250 mm

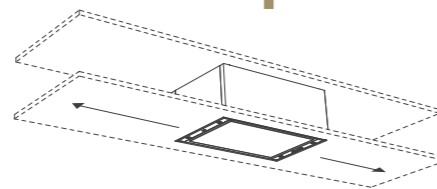


Personnalisez votre Novy Pureline Frame

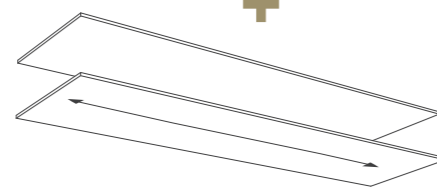
1 Déterminez le nombre et la hauteur des cadres



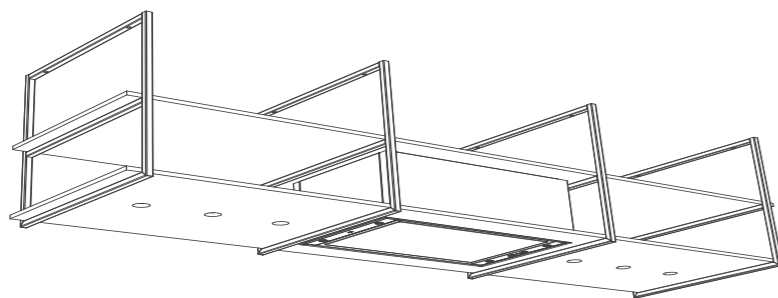
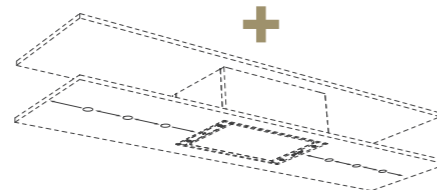
2 Déterminez la largeur du plafonnier et sa position dans le cadre



3 Déterminez le matériau et le design de vos étagères (non inclus dans le kit)



4 Déterminez le kit d'éclairage et la position des lumières



Vidéo
Personnalisez votre
Novy Pureline Frame





NOVY

PREMIUM
INNOVATION
PRODUCT

Novy Mood

- **Deux-en-un** : hotte performante avec éclairage intégré
- **Lumière réglable** en intensité et température (2700K à 5000K)
- **Éclairage LED** complet avec mode cuisson et ambiance
- **Commande simple** via télécommande, InTouch ou app Novy Connect
- **Installation simple** grâce au recyclage intégré
- **Recyclage en option**: Filtre monoblock avec une durée de vie de 900 heures de cuisson



Distance
Distance maximale entre la hotte et la plaque de cuisson



InTouch
Standard avec fonction de commande hotte sur plaque de cuisson



Recyclage de l'air
Recyclage de l'air standard



Novy Connect
Fonctionnement et réglages possibles via un smartphone ou une tablette



Niveau sonore dB(A)
(re 1 pW)

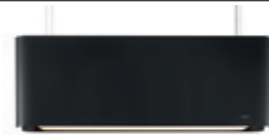
Largeur (cm)	Moteur	Couleur	Débit Vitesse 4 (m³/h)	Niveau sonore dB(A)		Réf.	Prix public HT €/pc	Prix public TTC €/pc
				Minimum	maximum			
108	Intégré	Blanc	661	53	69	7550	2.736,67	3.284,00
	Intégré	Mineral Black	661	53	69	7552	2.736,67	3.284,00

Niveau de bruit mesuré selon la norme IEC 60704-2-13, débits selon la norme IEC 61591.

Vidéo
Novy Mood



Spécificités techniques



Novy Mood 108 cm
7550 blanc / 7552 Mineral Black

Fonctions	
Commande	Télécommande (noir) / Novy Connect
Nombre de vitesses	4
Amortisseur de bruit	•
Recyclage	• (monoblock)
Compatible avec tables à induction Novy InTouch	•
Auto-Stop : arrêt automatique de la hotte après 3 heures	•
Arrêt différé (min.)	30
Témoin de saturation des filtres à graisses	•
Indicateur de remplacement du filtre de recyclage	•

Éclairage	
Type d'éclairage (W)	LED (32) / à intensité variable
Couleur d'éclairage mode de cuisson (K)	De série 4.000 (adaptable entre 2.700 et 5.000)
Couleur d'éclairage mode d'ambiance (K)	De série 2.700 (adaptable entre 2.700 et 5.000)

Spécificités techniques	
Couleur	7550 blanc (≈RAL 9003) / 7552 Mineral Black (≈RAL 9005)
Moteur intégré	•
Poids hotte / moteur (kg)	32
Courant électrique (V) / consommation totale max. (W)	230 / 196

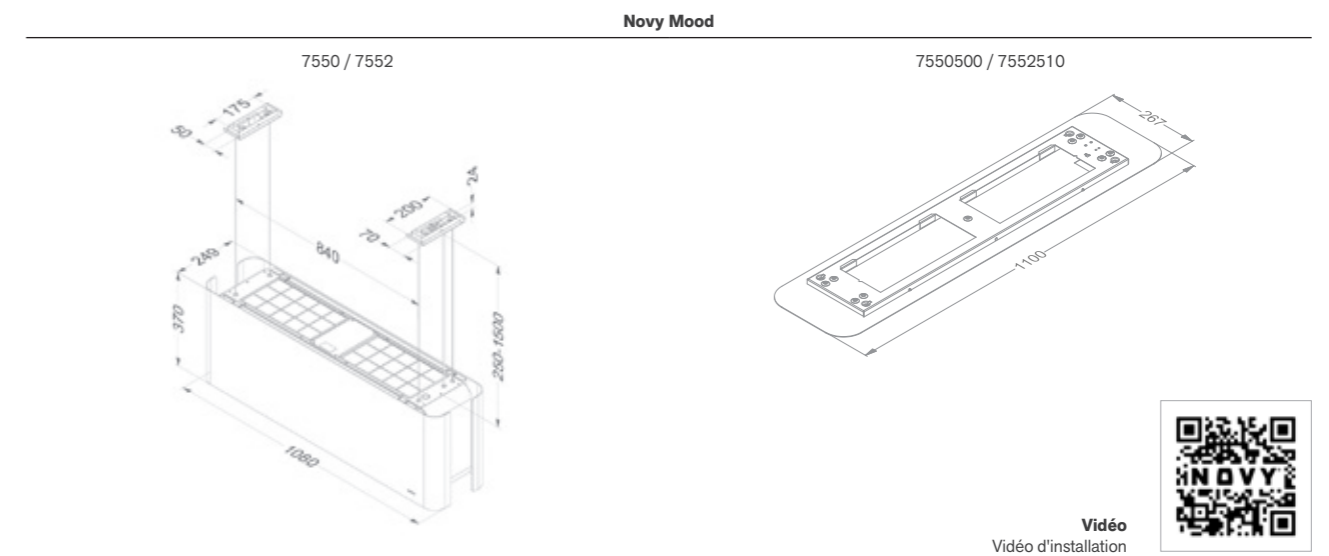
Dimensions	
Dimensions (L×P) (mm)	1080×246
Hauteur de la hotte (mm)	370
Hauteur totale minimale de la hotte (mm)	620
Hauteur totale maximale de la hotte (mm)	1.850
Positionnement sortie d'air	Supérieure
Distance conseillée entre hotte et table induction (Hmin–Hmax) (mm)	650–850
Distance conseillée entre hotte et table électrique ou vitrocéramique (Hmin–Hmax) (mm)	600–850
Distance conseillée entre hotte et table gaz (Hmin–Hmax) (mm)	650–850

Puissance et niveau sonore

Modèle	Moteur débit nominal (m³/h)	Débit réel max. (m³/h)				Niveau sonore dB(A) pression acoustique (re 20 µPa) / puissance acoustique (re 1 pW)				
		Vitesse I	Vitesse II	Vitesse III	Vitesse IV	Vitesse I	Vitesse II	Vitesse III	Vitesse IV	
7550, 7552	Moteur intégré	1010	324	432	534	661	41 / 53	47 / 59	52 / 64	57 / 69

Niveau de bruit mesuré selon la norme IEC 60704-2-13, débits selon la norme IEC 61591.

Schéma technique



Accessoires

	Référence	Prix public HT €/pc	Prix public TTC €/pc	7550	7552
Divers					
Filtre à graisses (4 pcs à commander)	7550030	45,00	54,00	•	•
Rallonges de câbles (4×3,5 m)	7550100	86,67	104,00	•	•
Kit de suspension Mineral Black	7552310	103,33	124,00		•
Plaque décorative suspendue blanc	7550500	157,50	189,00	•	
Plaque décorative suspendue Mineral Black	7552510	157,50	189,00		•
Télécommande (blanc)	840029	86,67	104,00	•	•
Recyclage					
Filtre monoblock de rechange (Jeu de deux pièces)	7550400	249,17	299,00	•	•





A PROPOS DE NOVY



FICHE HOTTE



PLAQUES DE CUISSON AVEC HOTTE INTÉGRÉE



PLAFONNIERS



GROUPES ENCADRÉS TRABLES



HOTTES TÉLESCOPIQUES



HOTTES MURALES



HOTTES ÎLOTS



ACCESSOIRES DE HOTTES



PLAQUES DE CUISSON



PLAQUES DE CUISSON AU GAZ



ÉCLAIRAGE DESIGN



INFOS

Novy Flatline

- **Lignes extra-fines** pour un design élégant et moderne
- **Finition sans jointure** pour un rendu haut de gamme
- **Aspiration performante** et silencieuse par aspiration périphérique
- **Éclairage LED subtil (2700K)** pour une ambiance chaleureuse
- **Cheminée réversible** incluse pour l'utilisation en recyclage
- **Fonctionnement pratique** via InTouch ou la télécommande en option
- **Recyclage en option**: Filtre monoblock avec une durée de vie de 900 heures de cuisson



Distance
Distance maximale entre la hotte et la plaque de cuisson



InTouch
Standard avec fonction de commande hotte sur plaque de cuisson



Recyclage de l'air
Recyclage de l'air en option



En option 

Largeur (cm)	Moteur	Couleur	EEI	Débit Power (m³/h)	Niveau sonore dB(A) (re 1 pW)		Réf.	Prix public HT €/pc	Prix public TTC €/pc
					Minimum	Maximum			
90	Intégré	Inox	A+	707	35	53	7640	1.795,00	2.154,00
	Intégré	Mineral Black	A+	707	35	53	7642	1.907,50	2.289,00
	Sans moteur ⁽¹⁾	Inox		⁽¹⁾	⁽¹⁾	⁽¹⁾	7645	1.603,33	1.924,00
100	Intégré	Inox	A	743	47	57	7650	1.874,17	2.249,00
	Sans moteur ⁽¹⁾	Inox		⁽¹⁾	⁽¹⁾	⁽¹⁾	7655	1.720,00	2.064,00
120	Intégré	Inox	A	744	47	57	7660	2.053,33	2.464,00
	Sans moteur ⁽¹⁾	Inox		⁽¹⁾	⁽¹⁾	⁽¹⁾	7665	1.890,83	2.269,00

Niveau de bruit mesuré selon la norme IEC 60704-2-13, débits selon la norme IEC 61591.

(1) La hotte doit être connectée avec un moteur interne de type 245.999, un moteur dissocié extérieur 445.999 ou un moteur extérieur pour toiture plate de type 745.999 ou 755.999 (voir accessoires).
Le débit d'air et le niveau sonore dépendent de l'installation.



Spécificités techniques



Novy Flatline 90 cm
7640 inox /
7642 Mineral Black (≈RAL 9005)

Novy Flatline 90 cm
7645 inox
Sans moteur



Novy Flatline 100 cm
7650 inox

Novy Flatline 100 cm
7655 inox
Sans moteur

Novy Flatline 120 cm
7660 inox

Novy Flatline 120 cm
7665 inox
sans moteur

Fonctions		
Commande	Électronique	Électronique
Nombre de vitesses	3 + power	3 + power
Vitesse power temporisée (min.)	6	6
Amortisseur de bruit	•	•
Recyclage	En option (monoblock)	
Compatible avec tables à induction Novy InTouch	•	•
Auto-Stop : arrêt automatique de la hotte après 3 heures	•	•
Arrêt différé (min.)	10	10
Témoin de saturation du filtre à graisses	•	•
Indicateur de remplacement du filtre de recyclage	•	

Éclairage		
Type d'éclairage (nombre/W)	LED (4×2)	LED (4×2)
Éclairage à intensité variable	•	•
Couleur d'éclairage (K)	2.700	2.700

Spécificités techniques		
Couleur	7640 inox 7642 Mineral Black (≈RAL 9005)	inox
Moteur intégré	•	
Sans moteur, pour moteur intérieur, moteur mural ou moteur toiture		•
Poids hotte / moteur (kg)	36	33 + Moteur
Courant électrique (V) / consommation totale max. (W)	230 / 118	230 / 13 + Moteur

Dimensions (mm)		
Dimensions (L×P)	900×600	900×600
Hauteur de la hotte (Hmin-Hmax) (mm)	563-730	563-730
Hauteur de la hotte avec Recyclage (Hmin-Hmax) (mm)	679-860	
Hauteur maximale rallonge de cheminée avec évacuation (mm) en option A / B	1040 / 1350	1040 / 1350
Hauteur maximale rallonge de cheminée avec recyclage (mm) en option A / B	1170 / 1480	
Diamètre de la sortie d'air (mm)	150	150
Positionnement sortie d'air	Supérieure	Supérieure
Distance conseillée entre hotte et table induction (Hmin-Hmax) (mm)	650-850	650-850
Distance conseillée entre hotte et table électrique ou vitrocéramique (Hmin-Hmax) (mm)	600-850	600-850
Distance conseillée entre hotte et table gaz (Hmin-Hmax) (mm)	650-850	650-850

Électronique	Électronique	Électronique	Électronique
3 + power	3 + power	3 + power	3 + power
6	6	6	6
•	•	•	•
En option (monoblock)		En option (monoblock)	
•	•	•	•
•	•	•	•
10	10	10	10
•	•	•	•
•		•	

LED (4×2)	LED (4×2)	LED (4×2)	LED (4×2)
•	•	•	•
2.700	2.700	2.700	2.700

inox	inox	inox	inox
•	•	•	•
38	35 + Moteur	42	39 + Moteur
230 / 308	230 / 13 + Moteur	230 / 300	230 / 13 + Moteur

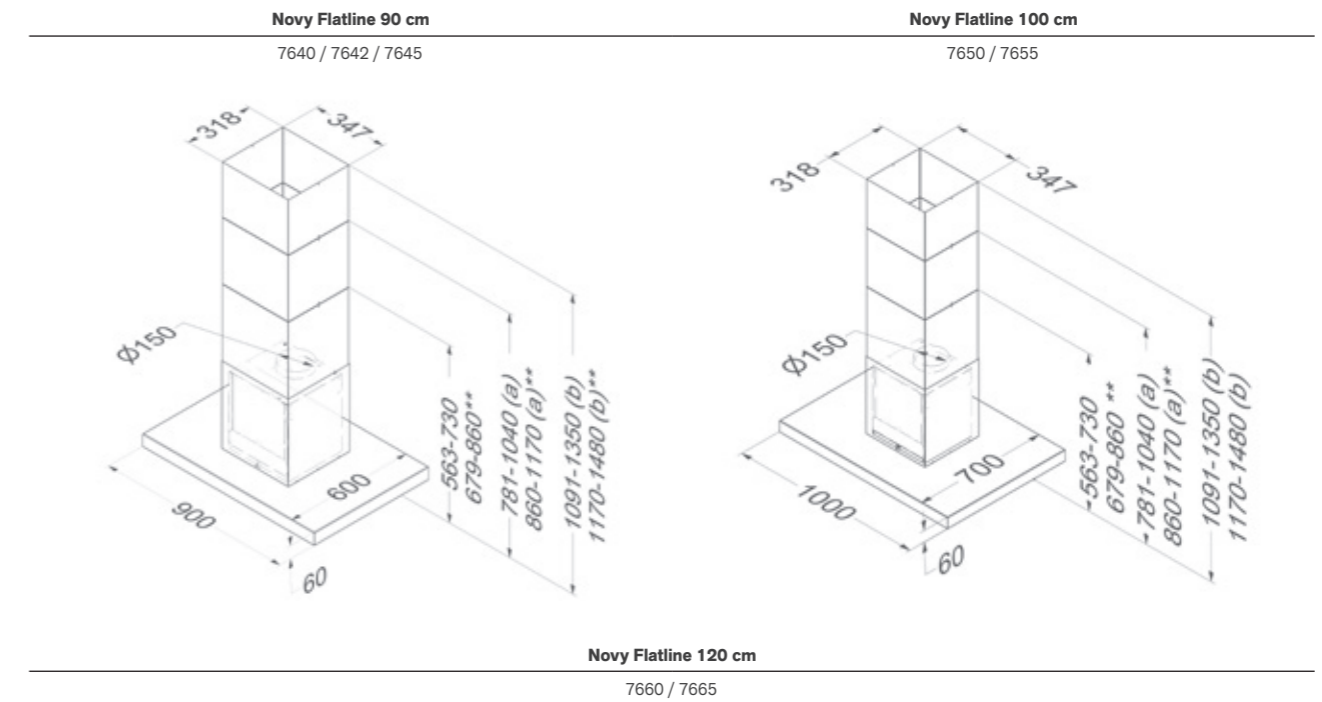
1000×700	1000×700	1200×700	1200×700
563-730	563-730	563-730	563-730
679-860		679-860	
1040 / 1350	1040 / 1350	1040 / 1350	1040 / 1350
1170 / 1480		1170 / 1480	
150	150	150	150
Supérieure	Supérieure	Supérieure	Supérieure
650-850	650-850	650-850	650-850
600-850	600-850	600-850	600-850
650-850	650-850	650-850	650-850

Puissance et niveau sonore

Modèle	Moteur débit nominal (m³/h)	Débit réel max. (m³/h) / Pression (Pa)				Niveau sonore dB(A) pression acoustique (re 20 µPa) / puissance acoustique (re 1 pW)				
		Vitesse I	Vitesse II	Vitesse III	Vitesse Power	Vitesse I	Vitesse II	Vitesse III	Vitesse Power	
7640, 7642	Intégré	815	277 / 66	467 / 237	620 / 382	707 / 382	24 / 35	34 / 46	41 / 53	44 / 56
7645	Sans moteur (1)		(1)	(1)	(1)	(1)	(1)	(1)	(1)	(1)
7650	Intégré	1000	216 / 314	296 / 472	451 / 531	743 / 555	32 / 47	35 / 50	41 / 57	50 / 64
7655	Sans moteur (1)		(1)	(1)	(1)	(1)	(1)	(1)	(1)	(1)
7660	Intégré	1000	219 / 324	302 / 470	459 / 496	744 / 511	32 / 47	36 / 51	41 / 57	51 / 65
7665	Sans moteur (1)		(1)	(1)	(1)	(1)	(1)	(1)	(1)	(1)

Niveau de bruit mesuré selon la norme IEC 60704-2-13, débits selon la norme IEC 61591.

Schémas techniques



(1) La hotte doit être connectée avec un moteur interne de type 245.999, un moteur dissocié extérieur 445.999 ou un moteur extérieur pour toiture plate de type 745.999 ou 755.999 (voir accessoires). Le débit d'air et le niveau sonore dépendent de l'installation.

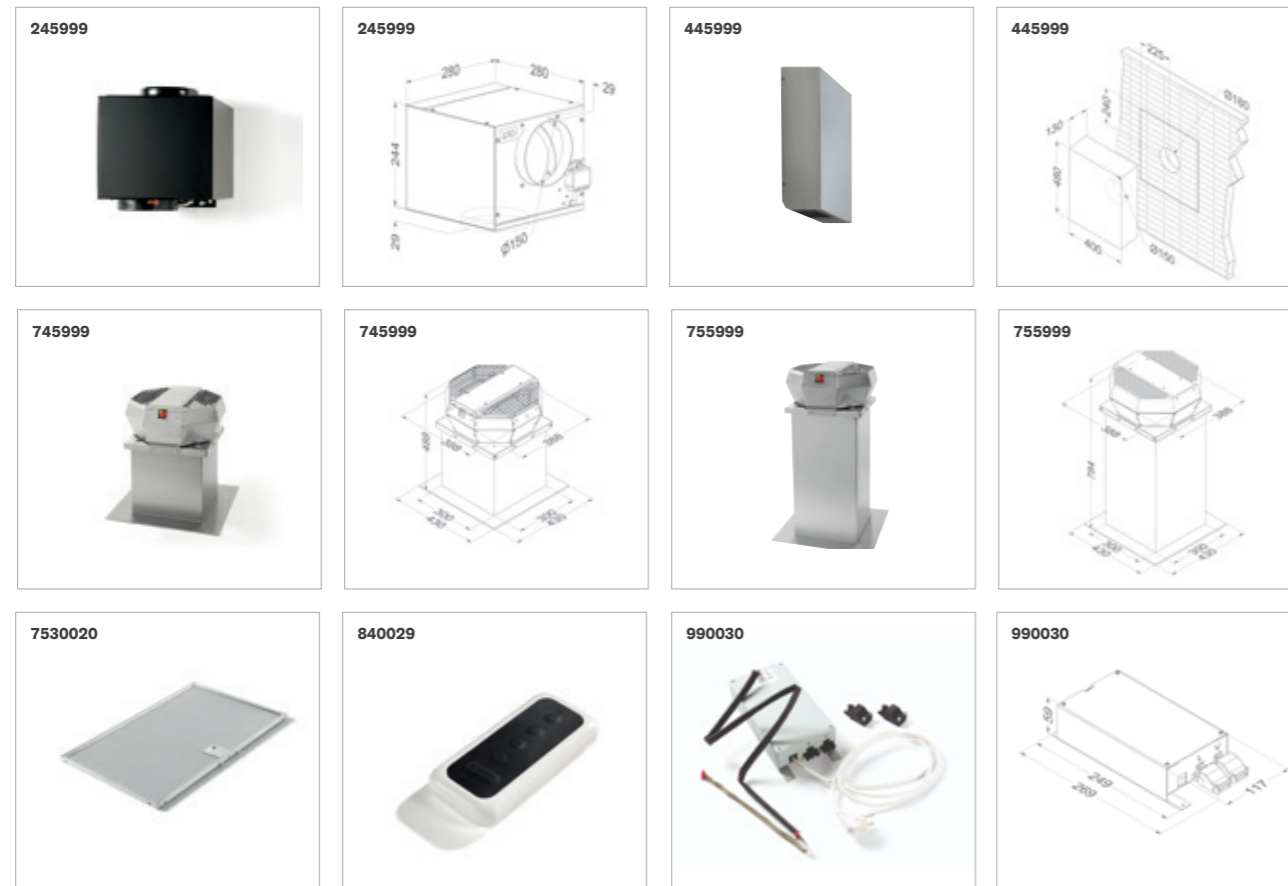
(a) avec rallonge de cheminée - (b) avec rallonge de cheminée (plus haut) - **avec recyclage

Accessoires

	Référence	Prix public HT €/pc	Prix public TTC €/pc	7640	7642	7645	7650	7655	7660	7665
Moteur à distance										
Moteur intérieur	245999	461,67	554,00			•	•	•		
Moteur mural extérieur, minimum 5 m entre la hotte et le moteur	445999	740,83	889,00			•	•	•		
Moteur extérieur pour toiture plate, 48,8 cm de hauteur	745999	1.245,00	1.494,00			•	•	•		
Moteur extérieur pour toiture plate, avec amortisseur de bruit, 78,4 cm de hauteur	755999	1.432,50	1.719,00			•	•	•		
Divers										
Rallonge de cheminée inox option A	7640120	332,50	399,00	•	•	•	•	•	•	•
Rallonge de cheminée inox option B	7640130	440,83	529,00	•	•	•	•	•	•	•
Rallonge de cheminée Mineral Black option A	7642120	332,50	399,00		•					
Rallonge de cheminée Mineral Black option B	7642130	440,83	529,00		•					
Filtre à graisses	7530020	49,17	59,00	•	•	•	•	•	•	•
Kit avec éclairage LED (4 000 K)	906307	111,67	134,00	•	•	•	•	•	•	•
Télécommande (blanc)	840029	86,67	104,00	•	•	•	•	•	•	•
Télécommande (noir)	840049	107,50	129,00	•	•	•	•	•	•	•
Prolongateur électrique pour moteur déporté (5 m)	7000092	45,00	54,00			•	•	•		
Kit de pilotage pour clapet électronique ou éclairage d'appoint (max. 300W) comprenant : une interface, 2 fiches + câblage	990030	120,00	144,00	•	•	•	•	•	•	•

Accessoires

	Référence	Prix public HT €/pc	Prix public TTC €/pc	7640	7642	7645	7650	7655	7660	7665
Recyclage										
Kit recyclage	7640400	211,67	254,00	•	•	•	•	•	•	•
Filtre monoblock de rechange	7600060	111,67	134,00	•	•	•	•	•	•	•



Accessoires de hottes

- Recyclage** p. 228
- Moteurs** p. 232
- Entretien** p. 234
- Accessoires d'installation** p. 236

Les accessoires sont disponibles pour chaque produit sur la page produit correspondante.



A PROPOS DE NOVY



FICHE HOTTE



PLAQUES DE CUISSON AVEC HOTTE INTÉGRÉE



PLAFONNIERS



GRUPPES ENCAS-TRABLES



HOTTES TÉLESCOPIQUES



HOTTES MURALES



HOTTES ÎLOTS



ACCESSOIRES DE HOTTES



PLAQUES DE CUISSON



PLAQUES DE CUISSON AU GAZ



ECLAIRAGE DESIGN



INFOS

Recyclage

En optant pour le recyclage, vous évitez le rejet de chaleur dans l'atmosphère et vous économisez de l'énergie. En outre, une hotte à recyclage vous offre plus de liberté de placement.

Cette technologie est basée sur un filtre à charbon monoblock offrant un niveau d'aspiration exceptionnellement élevé pour les odeurs de cuisson.

Caisson encastrable Novy avec filtre monoblock pour plafond, faux plafond, cheminée décorative, armoire ou plinthe

Le caisson de recyclage de l'air avec filtre monoblock assure une absorption optimale des odeurs avant de restituer l'air filtré dans la pièce. Cette efficacité accrue est obtenue grâce au design du caisson, composé de petites alvéoles qui facilitent le passage de l'air. Visuellement, la partie plane assure une intégration subtile.

Novy propose un large assortiment d'accessoires pour adapter la hotte à vos besoins. Vous pourrez ainsi tirer le meilleur parti de votre hotte.



Kit standard avec filtre à charbon monoblock pour les plafonniers et les hottes-tiroirs

Pour les plafonniers et les hottes-tiroirs, un kit standard peut être commandé lorsque vous optez pour le recyclage. Le kit standard se compose d'un filtre à charbon monoblock. Il est placé directement derrière le filtre à graisses.

Pour les modèles Novy Fusion Pro, Fusion, hottes-tiroirs: Novy a créé un déflecteur (906450) pour meuble haut spécialement conçu pour optimiser le retour de l'air traité dans la pièce. Espace minimum requis entre le meuble et le plafond: 20 cm.

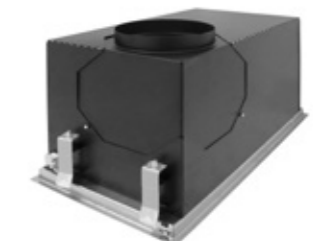
Pour les plafonniers et groupes encastrables, il est nécessaire de prévoir une sortie dans la structure existante pour le retour de l'air traité dans la pièce, celle-ci est à fournir par vos soins.

Kits standard pour les hottes décoratives murales et centrales

Pour les hottes décoratives murales et centrales, vous choisissez un kit standard avec un filtre à charbon monoblock. Il s'intègre dans la cheminée de la hotte. L'air est ensuite ramené dans la cuisine via la grille de soufflage de la cheminée.

Hottes à recyclage standard

Certaines hottes sont équipées avec recyclage standard avec filtres à charbon monoblock.



Cassettes à charbon actif jetables

En version recyclage, ces modèles de Novy Salsa et Essence sont à équiper de cassettes jetables contenant du charbon actif sous forme de granules. Elles ont une durée de vie de 6 mois environ. La grille de sortie (sauf pour Salsa) de l'air filtré dans la cuisine, doit être muni d'un auvent, cheminée ou armoire décorative.

Maintenance

Remplacement pour les hottes en version recyclage

Après environ 3-5 ans (selon les modèles et selon l'intensité d'utilisation), il faudra remplacer le filtre à charbon monoblock. Toutes les hottes aspirantes sont dotées d'un témoin de saturation qui, dans le cas d'un filtre à charbon monoblock, s'allume après 900 heures de cuisson (selon les modèles).

Dans le cas des hottes avec cassettes à charbon, le témoin s'allume au bout de 120 heures d'utilisation. Il convient alors de remplacer les cassettes.

Caissons encastrables de recyclage

Spécificités techniques



841400 blanc
842400 Mineral Black
843400 gris
€ HT 361,67 - TTC 434,00



7931400 blanc
7932400 Mineral Black
7933400 gris
€ HT 395,00 - TTC 474,00



7921400 blanc
7922400 Mineral Black
7923400 gris
€ HT 361,67 - TTC 434,00



1811821 blanc
1811822 Mineral Black
1811823 gris
€ HT 465,83 - TTC 559,00

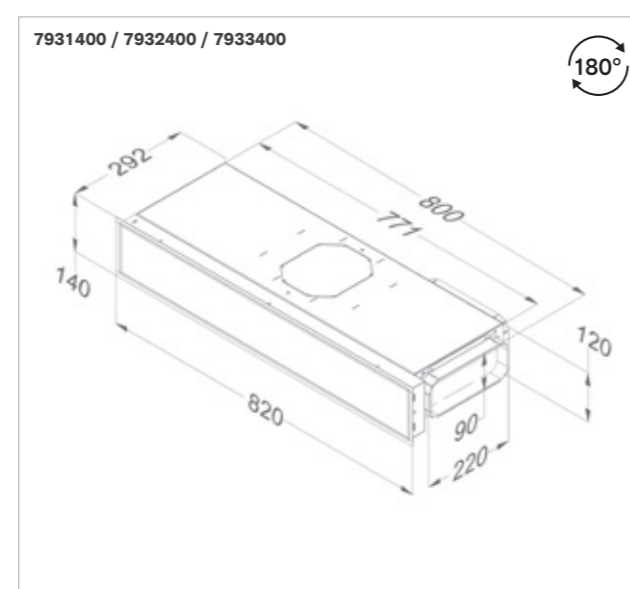
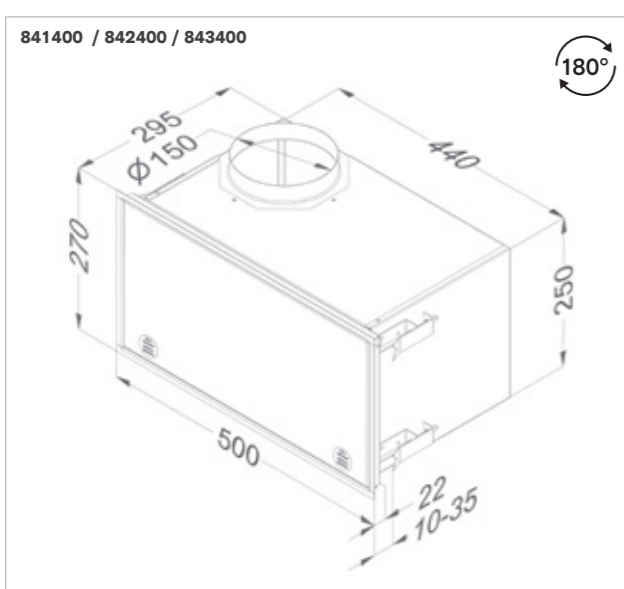
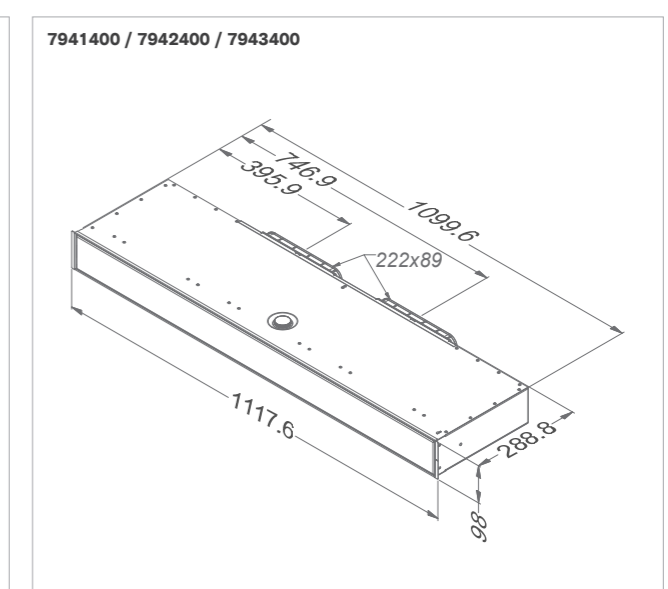
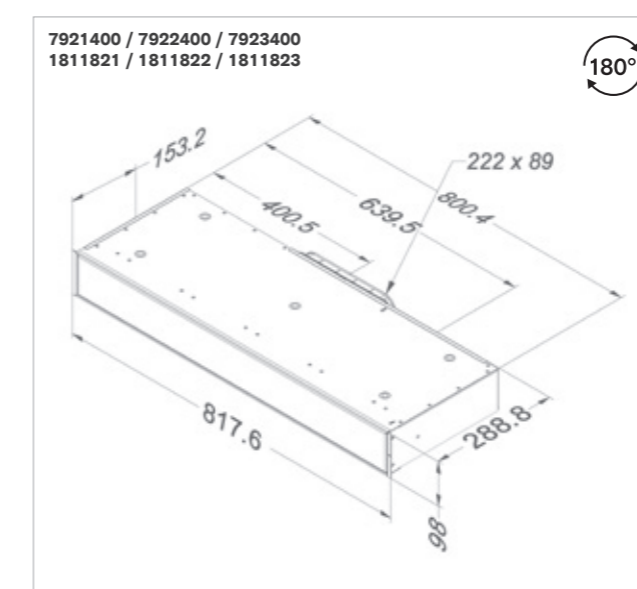


7941400 blanc
7942400 Mineral Black
7943400 gris
€ HT 557,50 - TTC 669,00

Spécificités techniques		
A combiner avec	Plafonniers et groupes encastrables	Plafonniers et groupes encastrables
A monter dans	Mur / plafond / armoire	Mur / plafond / armoire
Type	Caisson encastrable	Caisson encastrable
Couleur de la grille	841400 blanc (≈RAL 9003) 842400 Mineral Black (≈RAL 9005) 843400 gris (≈RAL 7030)	7931400 blanc (≈RAL 9003) 7932400 Mineral Black (≈RAL 9005) 7933400 gris (≈RAL 7030)
Avec filtre(s) à charbon monoblock	•	•
Nombre de filtres monoblock	1	2
Accessoires fournis		
Dimensions (mm)		
Dimensions (L×P×H) (mm)	500 × 295 × 270	820 × 292 × 140
Découpe (L×H) (mm)	487 × 255	805 × 123
Hauteur minimale de la plinthe		
Dimensions de l'entrée (mm)	Ø150	89 x 222 / Ø150
Positionnement de l'entrée	Coin arrière / coin supérieure / coin latéral Caisson encastrable 180° pivotant	Coin arrière / latéral (89 x 222) / supérieure (Ø150) Caisson encastrable 180° pivotant

Accessoires		
Filtre à charbon monoblock de recharge	830055 € HT 120,00 - TTC 144,00	7900055 (2 pcs à commander) € HT 111,67 - TTC 134,00

Plaques de cuisson avec hotte intégrée	Plaques de cuisson avec hotte intégrée	Plaques de cuisson avec hotte intégrée (Novy Panorama 120)
Plinthe	Plinthe	Plinthe
Caisson encastrable	Kit de caisson encastrable + accessoires	Caisson encastrable
7921400 blanc (≈RAL 9003) 7922400 Mineral Black (≈RAL 9005) 7923400 gris (≈RAL 7030)	1811821 blanc (≈RAL 9003) 1811822 Mineral Black (≈RAL 9005) 1811823 gris (≈RAL 7030)	7941400 blanc (≈RAL 9003) 7942400 Mineral Black (≈RAL 9005) 7943400 gris (≈RAL 7030)
•	•	•
2	2	3
1x 906401 Tubage plat double 1000 mm 2x 906402 Raccord tubage plat double 1x 906404 Coude vertical double		
818 × 289 × 98	818 × 289 × 98	1118 × 289 × 98
805 × 100	805 × 100	1105 × 100
100	100	100
89 x 222	89 x 222	89 x 222 (2x)
Central arrière / coin arrière / sur le côté Caisson encastrable 180° pivotant	Central arrière / coin arrière / sur le côté Caisson encastrable 180° pivotant	Arrière (2x)
7910055 (2 pcs à commander) € HT 111,67 - TTC 134,00	7910055 (2 pcs à commander) € HT 111,67 - TTC 134,00	98001 (jeu de trois filtres) € HT 332,50 - TTC 399,00



Moteurs

Moteurs dissociés

Un certain nombre de modèles permettent d'installer aisément un moteur à distance. Vous avez le choix entre un montage à l'intérieur ou divers moteurs à monter à l'extérieur. Le moteur dissocié est idéal pour une hauteur d'encastrement limitée dans le plafond, tout en garantissant un silence absolu dans votre cuisine. Le niveau sonore des moteurs dissociés dépend du type de moteur et de l'installation.

Les hottes décoratives sans moteur sont livrées avec un câblage électrique d'environ 4m (selon le modèle). Si la distance entre hotte et moteur est supérieure à 4m, un prolongateur électrique de 5m est disponible en option.

Kit pour déporter le moteur à l'intérieur

Les moteurs des plafonniers Novy Pureline, Pureline Pro et groupes Mini Pureline peuvent être dissociés et placés à distance dans une autre pièce du logement à l'aide d'un kit (en option).

Le kit d'installation pour moteur à distance comprend un câblage électrique de 5m. Si la distance entre plafonnier ou groupe et moteur est supérieure à 5m, une rallonge électrique de 5m est disponible en option.

Conditions d'obtention de garantie totale pour les moteurs dissociés

L'accès au moteur dissocié doit être impérativement facile et sécurisé afin que l'intervention du technicien puisse s'effectuer dans de bonnes conditions.

Installation du moteur :

Dans un cellier/garage ou sur un mur extérieur : le moteur intérieur ou extérieur doit être placé à une hauteur maximum de 2,40m.

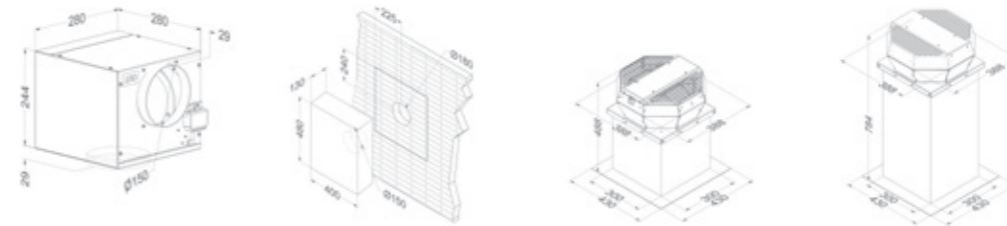
Dans des combles : ceux-ci doivent être équipés d'un plancher et d'un éclairage afin que le technicien puisse accéder en toute sécurité au moteur

En toiture : l'intervention nécessitera la présence d'un professionnel de la couverture pour assister le technicien.

Spécificités techniques

Fonctions	
Commande	
Nombre de vitesses	
Amortisseur de bruit (intégré)	
Isolé	
Isolé avec amortisseur de bruit	
Vanne à une voie automatique	
Kit d'amortisseur de bruit (1xtubage aluminium insonorisé 1m diamètre 150 mm+ 1xtubage PVC 0.50 m diamètre 160 mm+ ruban adhésif aluminium)	
Interrupteur isolé	
Température en fonction minimale / maximale (°C)	
Matériel	
Matériel moteur pour toiture: alu (ALMG3), résistant à l'eau de mer	
Matériel moteur pour toiture plate: alu (ALMG3), résistant à l'eau de mer	
Matériel clapet anti-retour: galvanisé	
Spécificités techniques	
Poids hotte / moteur (kg)	
Courant électrique / consommation totale max. (W)	
Dimensions	
Dimensions de l'unité moteur (L x P x H) (mm)	
Diamètre de la sortie d'air (mm)	
Positionnement sortie d'air	
Diamètre de l'admission (canal) (mm)	
Diamètre de l'admission (ouverture dans la toiture/dans le mur) (mm)	

	Moteur à distance 245999 noir € HT 461,67 - TTC 554,00	Moteur mural extérieur 445999 inox € HT 740,83 - TTC 889,00	Moteur extérieur pour toiture plate 48,8 cm 745999 € HT 1.245,00 - TTC 1.494,00	Moteur extérieur pour toiture plate 78,4 cm amortisseur de bruit 755999 € HT 1.432,50 - TTC 1.719,00
En combinaison avec la hotte	En combinaison avec la hotte	En combinaison avec la hotte	En combinaison avec la hotte	
3 + power	3 + power	3 + power	3 + power	
.	.	.	.	
.	.	.	.	
.	.	.	.	
.	.	.	.	
.	.	.	.	
-25 / 65	-25 / 65	-25 / 65	-25 / 65	
.	.	.	.	
.	.	.	.	
.	.	.	.	
6	11	10,7	13,9	
230 / 250	230 / 184	230 / 191	230 / 191	
309 x 280 x 244	400 x 130 x 500	388 x 388 x 488	388 x 388 x 784	
150	150			
Supérieure / droite / gauche / devant / arrière	Dessous	Vertical	Vertical	
150		150	150	
	180	180	180	



Puissance et niveau sonore

Modèle	Débit réel max. (m³/h)	Débit réel max. (m³/h) / Pression (Pa)				Niveau sonore dB(A) puissance acoustique (re 1 pW) / pression acoustique (re 20 µPa)			
		Vitesse I	Vitesse II	Vitesse III	Vitesse Power	Vitesse I	Vitesse II	Vitesse III	Vitesse Power
245999	1000	401 / 350	503 / 410	634 / 370	760 / 450	30 / 42	35 / 47	40 / 53	43 / 57
445999	1400	330 / 380	520 / 450	660 / 520	940 / 660	31 / 43	37 / 49	40 / 52	43 / 56
745999	1180	855 / 590	975 / 625	1080 / 650	1150 / 670	61	62	63	64
755999	1180	850 / 590	970 / 625	1075 / 650	1145 / 670	55	56	57	58

Niveau de bruit mesuré selon la norme IEC 60704-2-13, débits selon la norme IEC 61591.

Entretien

Filtre à graisses

Pour garantir une filtration optimale des graisses, il faut nettoyer régulièrement (2 x par mois) le filtre à graisses. L'indicateur de nettoyage intégré dans presque toutes nos hottes agit comme un aide-mémoire et s'allume après 20 heures de travail. Le filtre à graisses résiste au lave-vaisselle. Nous vous conseillons néanmoins de remplacer le filtre au bout de cinq ans.

Produits d'entretien

Pour le nettoyage optimal de votre hotte en inox, nous vous recommandons les produits Novy suivants.

906060	Nettoyant pour inox	€ HT 24,17 - TTC 29,00
8004901	Excel Inox Polish 0.5L	€ HT 36,67 - TTC 44,00
8004902	Excel Inox Rénovant 1L	€ HT 45,00 - TTC 54,00

Accessoires d'installation

InTouch

InTouch offre la possibilité d'utiliser la hotte aspirante Novy depuis la plaque de cuisson à induction Novy InTouch. Presque toutes les hottes de cuisine à commande électronique peuvent être utilisées de manière standard ou être combinées avec les plaques de cuisson à induction Novy au moyen d'un kit télécommande en option.

Novy Cloud, Pureline (Pro) (Compact), Maxi Pureline, Mini Pureline, Crystal, Fusion Pro, Fusion, Flatline, Phantom, Pureline Frame et Mood sont équipés en standard de la fonction InTouch.

Un kit InTouch (télécommande incluse) est disponible en option pour la hotte télescopique (663/693) et Vision.

990021
Kit pour télécommande (InTouch) comprenant une interface (à monter avant installation de la hotte en remplacement de l'interface d'origine) et une télécommande € HT 111,67 - TTC 134,00

Télécommande

Novy Cloud, Pureline (Pro) (Compact), Maxi Pureline, Mini Pureline, Phantom, Pureline Frame et Mood sont équipés en standard d'une télécommande.

Novy Cloud, Pureline Pro (Compact), Phantom et Mood peuvent également être contrôlés via l'application Novy Connect.

En option Novy Crystal, Fusion Pro, Fusion et Flatline peuvent être équipés d'une télécommande.

840029
Télécommande blanc (en option) € HT 86,67 - TTC 104,00
840049
Télécommande noir (en option) € HT 107,50 - TTC 129,00

Kit d'éclairage LED

Pour certains modèles, l'éclairage LED existant 2.700K (blanc chaud) peut être remplacé en option par un éclairage 4.000K (blanc neutre). Les plafonniers Pureline (Compact) et groupes Mini Pureline sont équipés d'un éclairage LED double à chaque extrémité. La température de couleur de 2.700K (blanc chaud) à 4.000K (blanc neutre) peut être modifiée avant l'installation du matériel.

Kit de pilotage pour clapet électrique ou éclairage d'appoint (max. 300 W)

Vous souhaitez connecter un éclairage d'ambiance complémentaire à votre hotte aspirante. Ou bien vous souhaitez commander une valve électrique lorsque la hotte aspirante est activée? Grâce à ce kit (990.030), vous pouvez contrôler les deux. Il est compatible avec Novy Pureline (Compact), Mini Pureline, Crystal, Hottes-tiroirs (663/693) et Flatline.

L'éclairage, le câblage, le transformateur sont à prévoir par le client. L'intensité de l'éclairage n'est pas variable. Ce kit vous permet de contrôler le clapet électrique (230 V) selon la puissance d'aspiration de la hotte.

Rallonges de cheminée pour les hottes murales et centrales

Si la longueur standard de la cheminée s'avère trop courte, une rallonge est disponible. Pour éviter toute différence d'aspect (couleur/brossage), une cheminée inférieure est livrée avec chaque rallonge.

Module d'entrée et sortie

Le relais d'entrée libre de potentiel peut être utilisé pour connecter, par exemple, un interrupteur de fenêtre. Ainsi, la hotte aspirante ne s'allume que lorsqu'une fenêtre ou une vanne d'alimentation en air supplémentaire est activée.

La sortie est un relais libre de potentiel et ne fournit donc pas de puissance de sortie directe. Il est donc possible de l'utiliser pour commander un éclairage d'ambiance externe (non possible pour le Novy Pureline Pro ou le Pureline Pro Compact) ou une vanne électrique avec alimentation externe dès que la hotte aspirante est activée.

Le module 990.036 convient aux modèles Novy Panorama 90, Novy Panorama 120, Pureline Pro et Pureline Pro Compact.

Adaptateur extra-plat pour faible hauteur ou profondeur d'encastrement

Si la hauteur d'installation est limitée, il est possible de démonter le moteur Cubic des plafonniers Novy Pureline Pro, Pureline, Maxi Pureline et Mini Pureline. Dans cette situation, un adaptateur extra-plat en option peut être commandé. L'adaptateur est placé directement sur le plafonnier ou le groupe encastrable et relié à un conduit rectangulaire plat. Le moteur est placé dans une autre pièce du logement. Veuillez noter que l'entrée du moteur a une connexion ronde. Montez toujours l'adaptateur en lien avec le kit d'installation du moteur à distance.

Pour simplifier l'installation, il est recommandé d'utiliser la gaine plate flexible (906.408) pour relier le capteur à la gaine plate.

Capteur Novy Sense : Régulation automatique de la vitesse

Le capteur Novy Sense offre un contrôle automatique de la vitesse pour les modèles Novy Pureline Pro et Pureline Pro Compact. En mode automatique, le capteur mesure la densité de vapeurs de cuisson (basée sur l'humidité et la pollution) et les odeurs et ajuste la vitesse du moteur. À tout moment, la qualité de l'air dans la cuisine peut être vérifiée via l'application Novy Connect.

Ce capteur est optionnel et doit être installé avant la mise en place de l'appareil pour des performances et un confort d'utilisation optimaux.

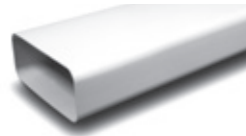
Accessoires d'installation

Le bon fonctionnement d'une hotte dépend notamment de l'installation correcte de l'appareil, et il faut souvent y réfléchir au début du processus de construction. Novy propose une large gamme d'accessoires d'installation, quelle que soit la situation.

Tubages plats & accessoires

Ils conviennent particulièrement aux plafonds avec une hauteur d'encastrement limitée.

906401
Tubage plat double (mâle)
1000 mm
89×222×1000 mm
€ HT 45,00 - TTC 54,00



906402
Raccord tubage plat double (femelle)
94×227×80 mm
€ HT 11,67 - TTC 14,00



906403
Coude horizontal double (femelle) 90° avec conducteurs d'air
94×227×290 mm
€ HT 45,00 - TTC 54,00



906408
Tubage plat flexible double (mâle)
89×222×750 mm
€ HT 78,33 - TTC 94,00



906404
Coude vertical double (femelle) Pour tubage plat
94×175×227 mm
€ HT 45,00 - TTC 54,00



906.405
Adaptateur d'angle côté circulaire Ø 150mm (mâle) côté rectangulaire pour tubage plat
94×227×205 mm (femelle) hauteur 140 mm
€ HT 45,00 - TTC 54,00



906406
Adaptateur double (femelle) Ø150mm pour tubage plat
94×227×150 mm
€ HT 45,00 - TTC 54,00



906407
Clapet de façade inox avec antirefouleur intégré - raccord profondeur 222×89 mm
raccord profondeur 120 mm
€ HT 190,83 - TTC 229,00



906418
Coude 15° (mâle / femelle) pour tubage plat
94×227×138 mm
€ HT 11,67 - TTC 14,00



Clapets anti-retour

En cas de raccordement en toiture, il est nécessaire de mettre en place un antirefouleur pour stopper un retour d'air froid en cuisine.

Clapet anti-retour mécanique
906431
clapet anti-retour mécanique, Ø 125 mm (mâle)
€ HT 45,00 - TTC 54,00
906432
clapet anti-retour mécanique, Ø 150 mm (mâle)
€ HT 45,00 - TTC 54,00



Clapet anti-retour électrique
906270
clapet anti-retour électrique Ø125 mm, 230 V (mâle) N/C avec ressort de rappel, à combiner avec le kit 990030
€ HT 199,17 - TTC 239,00
906271
clapet anti-retour électrique Ø150 mm, 230 V (mâle) N/C avec ressort de rappel, à combiner avec le kit 990030
€ HT 211,67 - TTC 254,00



Tubages arrondis & accessoires

Conduit rond 1 m (à raccorder avec manchon de jonction) (mâle)
906410
Ø 125 mm - € HT 45,00 - TTC 54,00
906415
Ø 150 mm - € HT 45,00 - TTC 54,00



Manchon de jonction pour conduits ronds 906410-906415 (femelle)
906412
Ø 125 mm - € HT 11,67 - TTC 14,00
906417
Ø 150 mm - € HT 11,67 - TTC 14,00



Coude 90° (avec conducteurs d'air pour un résultat optimal) (femelle)
906411
Hauteur 187 mm - Ø 125 mm
€ HT 36,67 - TTC 44,00
906416
Hauteur 212 mm - Ø 150 mm
€ HT 45,00 - TTC 54,00



Tubage aluminium (Étirez les conduits souples le plus possible puis coupez-les à la dimension souhaitée.) Longueur 10 m
906216
Ø 127 mm - € HT 103,33 - TTC 124,00
906218
Ø 152 mm - € HT 132,50 - TTC 159,00



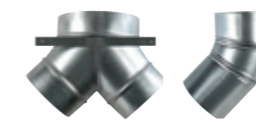
Tubage aluminium annelé double rive, longueur 3 m
906219
Ø 127 mm - € HT 36,67 - TTC 44,00
906217
Ø 152 mm - € HT 45,00 - TTC 54,00
906430
Ø 202 mm - € HT 53,33 - TTC 64,00



Silencieux tubulaire - isolation phonique en laine de roche, longueur 1 m
906288
Ø 127 mm - Ø extérieur 180 mm
€ HT 53,33 - TTC 64,00
906287
Ø 152 mm - Ø extérieur 210 mm
€ HT 61,67 - TTC 74,00



Raccord culotte (mâle)
906299
2×Ø 125 mm - Ø 150 mm
€ HT 61,67 - TTC 74,00
906298
2×Ø 150 mm - Ø 200 mm
€ HT 128,33 - TTC 154,00
906297
coude à 45 degrés Ø 125 mm / pc
€ HT 45,00 - TTC 54,00



Collier de serrage
906290
gamme de réglage, Ø 60 - 135 mm
€ HT 11,67 - TTC 14,00
906291
gamme de réglage, Ø 60 - 215 mm
€ HT 11,67 - TTC 14,00
906292
adhésif aluminium largeur 50 mm (par 50 m)
€ HT 36,67 - TTC 44,00



Kit d'installation (clapet anti-retour + 3 m adhésif aluminium + 3 m tubage aluminium 906.217 ou 906.219)
906.300
Ø 125 mm - € HT 78,33 - TTC 94,00
906.301
Ø 150 mm - € HT 86,67 - TTC 104,00



Clapet de façade

Le clapet de façade à volets mobiles est le dernier élément de l'installation de la hotte. La surface du clapet (ronde, carrée ou allongée) doit correspondre au minimum à la surface du tubage d'évacuation.

Clapet de façade alu
906078
173×173 mm, aluminium pour sortie Ø 125 mm - € HT 86,67 - TTC 104,00
906178
210×210 mm, aluminium pour sortie Ø 150 mm - € HT 90,83 - TTC 109,00
906400
210×210 mm, noir (RAL9005) pour sortie Ø 150 mm - € HT 124,17 - TTC 149,00
906079
246×246 mm, aluminium pour sortie Ø 200 mm - € HT 99,17 - TTC 119,00



Sorties de toiture
8002226 D125/150 Ardoise
8002216 D125/150 Tuile
€ HT 103,33 - TTC 124,00



8002227 D150/200 Ardoise
8002217 D150/200 Tuile
€ HT 182,50 - TTC 219,00

Traversée murale
Kit de traversée murale avec tube télescopique comporte un clapet anti-retour thermique et une grille extérieure en acier inoxydable pour le montage près du sol et pour l'encastrement conventionnel à hauteur du plafond.



Traversée murale circulaire
906420
Ø 150 mm - € HT 349,17 - TTC 419,00



Traversée murale tubage plat
906425
89×222 mm - € HT 349,17 - TTC 419,00

Défecteur pour meuble haut
Défecteur pour meuble haut spécialement conçu pour optimiser le retour de l'air traité dans la pièce. Espace minimum requis entre le meuble et le plafond: 20 cm.



906450
Diamètre de raccordement Ø 150 mm
Découpe dans le boîtier Ø 170 mm
€ HT 53,33 - TTC 64,00



Plaques de cuisson

Novy Undercover



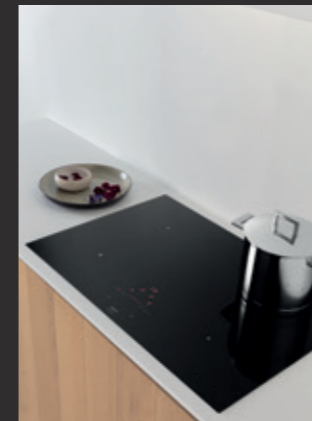
Induction Pro



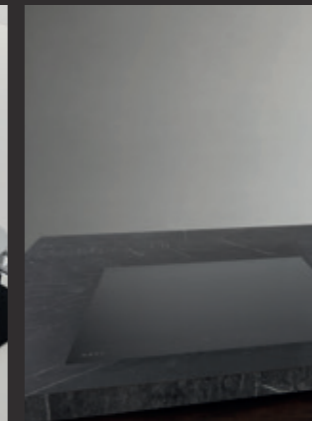
Induction Power



Induction Comfort



Induction Domino's



Induction Multizone



Type de cuisson

Utilisation						
-------------	--	--	--	--	--	--

Finition

Couleur verre		Noir brillant	Noir brillant / Noir mat	Noir brillant / Noir mat	Noir brillant	Noir brillant
---------------	--	---------------	--------------------------	--------------------------	---------------	---------------

Nombre de zones de cuisson

1					■	
2					■	
3	■			■		■
4	■	■	■	■		■
5		■	■	■		

Zones flexibles, zones extensibles

1	■		■		■	
2	■	■				

Dimensions zones de cuisson (mm)

Dimensions	230×230 / Ø280	200×240 / Ø280	200×240 / Ø230 / Ø280	Ø175 / Ø210 / Ø260	200×240 / Ø175 / Ø210	Ø175 / Ø210
------------	----------------	----------------	-----------------------	--------------------	-----------------------	-------------

p. 246

p. 256

p. 260

p. 264

p. 268

p. 272

Utilisation normale, fonctions de cuisson de base, différentes zones de cuisson de puissance inférieure

Utilisation normale, fonctions de cuisson étendues, différentes zones de cuisson haute performance

Utilisation intensive, fonctions de cuisson professionnelles, zones de cuisson égales avec un rendement plus élevé

PLAQUE DE CUISSON À INDUCTION INVISIBLE

Table de cuisson et plan de travail deux-en-un

Comme son nom l'indique, cette plaque à induction est entièrement intégrée sous le plan de travail, transformant la zone de cuisson traditionnelle en une surface de cuisson multifonctionnelle.

Seuls les points centraux subtils où les casseroles sont placées et les indications LED sont visibles dans ce design unique.

Grâce à cet aspect presque invisible, la cuisine devient plus que jamais un lieu central dans la maison, adapté à diverses activités allant de la préparation à la cuisson de vos repas, en passant par les dîners conviviaux, le travail à domicile et bien plus encore.



Plan de travail multifonctionnel

Grâce au plan de travail multifonctionnel, vous optimisez l'utilisation de l'espace de votre cuisine. Que vous cuisiniez, travailliez à domicile ou dîniez en toute convivialité, ce plan de travail s'adapte facilement à vos besoins.

Grâce à sa surface résistante aux rayures et aux taches, le plan de travail Dekton® est également très simple à nettoyer.

NOVY | DEKTON

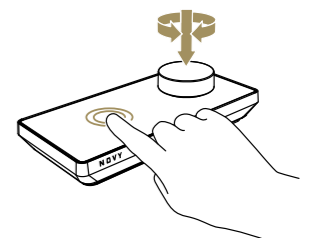
Sérénité visuelle

Optez pour une sérénité visuelle avec le Novy Undercover. La plaque à induction est intégrée de manière invisible dans le plan de travail. Vous profitez ainsi d'un environnement de cuisine serein qui s'harmonise parfaitement avec votre intérieur moderne.

Seuls les points centraux subtils où vos casseroles sont placées et les indications LED sont visibles dans ce design unique.

Commande simple

Optez pour une facilité d'utilisation inégalée avec la télécommande sans fil Novy. Cette télécommande intuitive associant un bouton de commande à un écran tactile rend le réglage des zones de cuisson simple et rapide.



Un atout supplémentaire est la possibilité de configurer des paramètres personnalisés, permettant d'adapter entièrement votre expérience culinaire à vos préférences.

Sécurité optimale

Soyez rassuré et serein avec le Novy Undercover. Après la cuisson, le Novy Controller ainsi qu'un subtil voyant LED rouge intégré au plan de travail avertissent de la présence de chaleur résiduelle sur la surface de cuisson. Le voyant s'éteint automatiquement lorsque la table de cuisson n'est pas utilisée et que la chaleur résiduelle a disparu vous permettant ainsi de profiter en toute sécurité de votre plan de travail multifonctionnel.

Le signal peut également être projeté sur le sol pour plus de sécurité.



Personnalisez votre Novy Undercover

1 Choisissez le nombre souhaité de zones de cuisson

Le Novy Undercover offre une puissance et une flexibilité ultimes dans votre cuisine. Choisissez entre 3 ou 4 zones de cuisson, chaque zone ayant une puissance impressionnante de 3700 W max.

2 Choisissez un plan de travail haut de gamme compatible

Le Novy Undercover vous permet de personnaliser entièrement votre cuisine selon vos souhaits.

Avec 40 coloris de plan de travail au choix en Dekton®, vous choisissez un plan de cuisine unique et élégant, parfaitement adapté à votre goût personnel et à tout design de cuisine.

Vidéo
Personnalisez votre
Novy Undercover

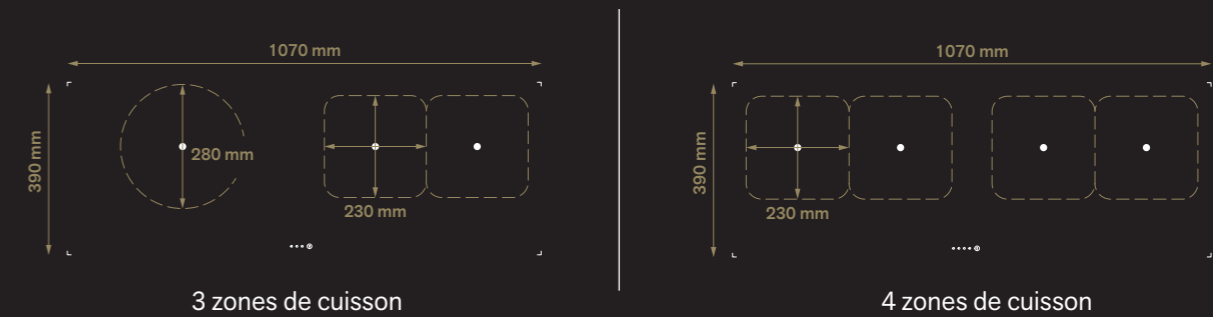


Les points centraux du Novy Undercover indiquent où placer les casseroles. Ces points centraux contiennent également un capteur de température qui mesure la chaleur de la casserole pendant la cuisson.

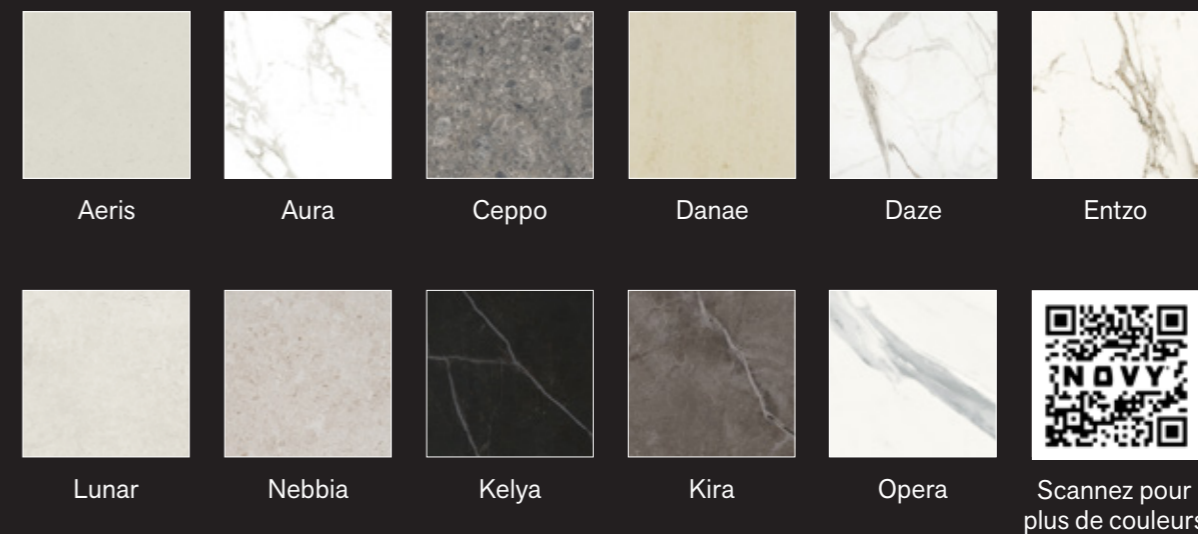
Grâce à leur intégration subtile dans le plan de travail, ces points sont à la fois minimalistes et élégants. Ils ont un aspect légèrement patiné avec une finition élégante "Aged Silver".

Un avantage supplémentaire est la pose directe des casseroles sur le plan de travail. Vous commencez ainsi à cuisiner sans avoir besoin d'accessoires supplémentaires.

1 Choisissez le nombre souhaité de zones de cuisson



2 Choisissez un plan de travail haut de gamme compatible



NOVYPREMIUM
INNOVATION
PRODUCTNovy Undercover / Plaques de cuisson  246 - 247

Novy Undercover

- **Cuisiner directement sur le plan de travail** (compatible uniquement avec Dekton® 20mm) sans accessoires ou outils supplémentaires
- **Design minimaliste** pour une atmosphère sereine et élégante dans la cuisine
- **Plan de travail multifonctionnel** pour une utilisation optimale de l'espace cuisine (usage intérieur uniquement)
- **Liberté de choix dans le design** grâce à une quarantaine de plans de travail et diverses zones de cuisson
- **Matériau durable et facile à entretenir**, résistant aux rayures et à la chaleur pour une beauté durable
- **Commande intuitive** avec le Novy controller, grâce aux boutons de commande et écran tactile
- **Cuisson à induction puissante**, avec des zones efficaces jusqu'à 3700W
- **Fonctions de sécurité intégrées**, telles qu'un indicateur résiduelle sur le plan de travail, le Novy controller et un faisceau lumineux au sol





Zone flexible
Bridge automatique
ou manuel de deux
zones de cuisson





Design minimaliste
Plaque de cuisson intégrée
invisible dans le plan de
travail

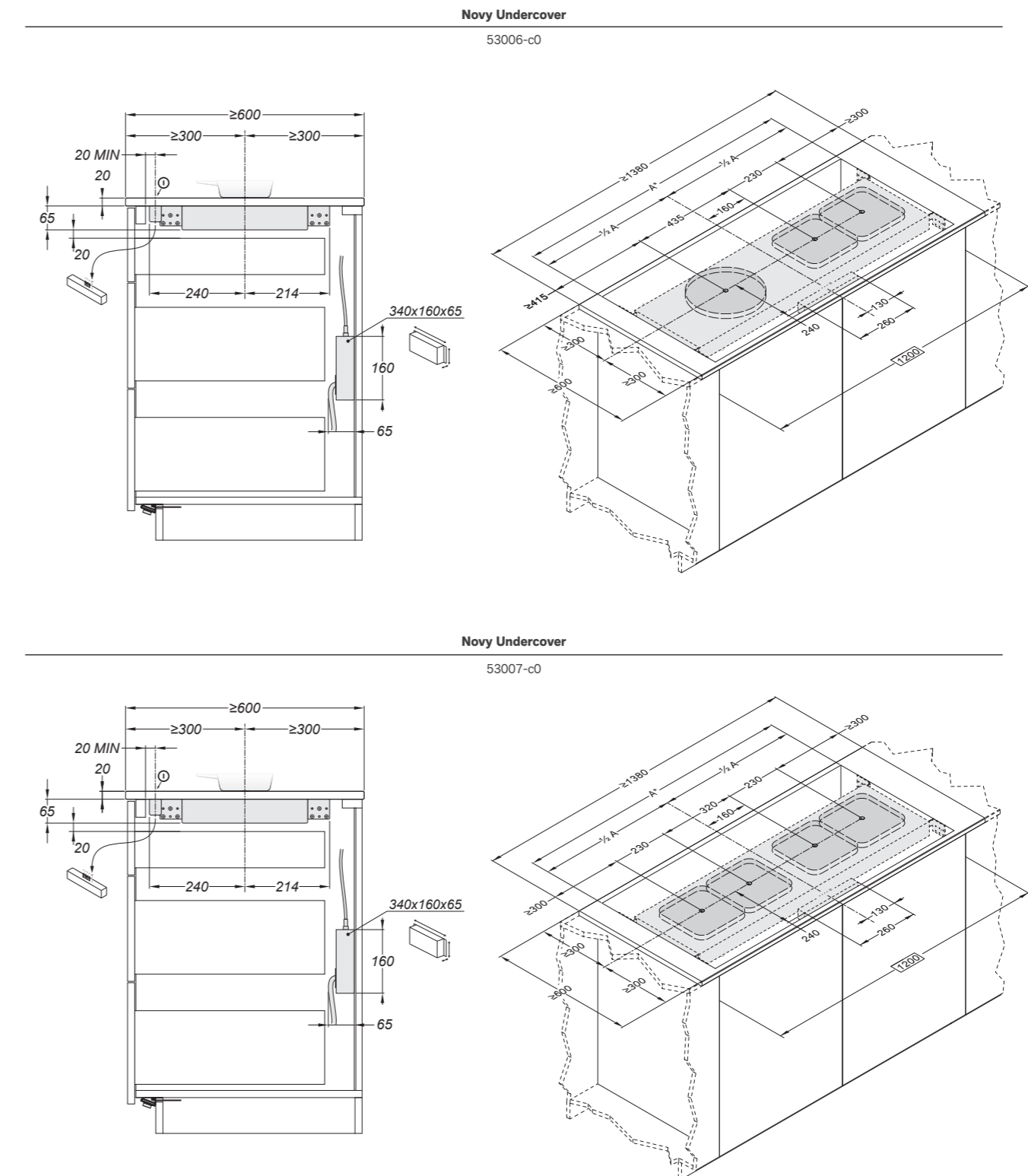


Dim. min. plan de travail (L×P) (mm)	Surface de cuisson (L×P) (mm)	Nombre de zones	Zones de cuisson (mm)	Consom. max.(W)	Couleur points centraux	Réf.	Prix public HT €/pc	Prix public TTC €/pc
1380×600	1070×390	3 	ø280, 2× 230×230	7.400	Aged Silver	53006-c0	3.332,50	3.999,00
1380×600	1070×390	4 	4× 230×230	7.400	Aged Silver	53007-c0	3.749,17	4.499,00

Spécificités techniques

	Novy Undercover 3 zones	Novy Undercover 4 zones
	53006-c0 Aged Silver	53007-c0 Aged Silver
Commande		
Type commande	Novy controller (Télécommande) avec écran tactile et bouton rotatif	Novy controller (Télécommande) avec écran tactile et bouton rotatif
Couleur du Novy controller	Noir	Noir
Bouton marche/arrêt	Intégrés dans le plan de travail	Intégrés dans le plan de travail
Indicateurs LED	Intégrés dans le plan de travail	Intégrés dans le plan de travail
Encastrement / finition		
Montage en dessous	Sous un plan de travail Dekton® épaisseur 20mm compatible	Sous un plan de travail Dekton® épaisseur 20mm compatible
Largeur du meuble (mm)	1200	1200
Fonctions plaque de cuisson à induction		
Nombre de vitesses	9+Power	9+Power
Fonction mémoire	•	•
Auto-détection des casseroles	•	•
Zones flexibles	• (1x)	• (2x)
Bridge automatique des zones flexibles	•	•
Témoin de chaleur résiduelle	•	•
Minuterie sur chaque zone	•	•
Fonction grill	•	•
Verrouillage du bandeau de commande	•	•
Stop & Go	•	•
Protection automatique de la température du plan de travail	•	•
Indicateur de chaleur résiduelle sur le plan de travail	•	•
Indication de chaleur résiduelle via Novy controller	•	•
Indicateur de chaleur résiduelle via un faisceau lumineux au sol	Option	Option
Zones de cuisson		
Nombre de zones de cuisson	3	4
Zone de cuisson 1	Gauche	Gauche
Dimensions (mm) / Puissance (Boost) (W)	ø280 (3700)	230x230 / 2700 (3700)
Zone de cuisson 2	Droite centrale	Gauche centrale
Dimensions (mm) / Puissance (Boost) (W)	230x230 / 2700 (3700)	230x230 / 2700 (3700)
Zone de cuisson 3	Droite	Droite centrale
Dimensions (mm) / Puissance (Boost) (W)	230x230 / 2700 (3700)	230x230 / 2700 (3700)
Zone de cuisson 4		Droite
Dimensions (mm) / Puissance (Boost) (W)		230x230 / 2700 (3700)
		
Dimensions		
Dimensions (LxPxH) (mm)	voir p. 249	voir p. 249
Découpe selon les spécificités du design Cosentino	voir p. 249	voir p. 249
Poids (kg)	16,9	17,7
Spécificités techniques		
Puissance de raccordement totale (W)	7400	7400
Tension de raccordement multiphasé	230 V / 400 V - 2N	230 V / 400 V - 2N
Tension de raccordement monophasé	230 V	230 V
Fréquence (Hz)	50 - 60	50 - 60
Accessoires fournis		
Novy controller	•	•
Adaptateur USB-C pour charger le Novy controller	•	•
Station d'accueil Novy pour charger le Novy controller	•	•

Spécificités techniques



Vidéo
Vidéo d'installation



Accessoires

	Référence	Prix public HT €/pc	Prix public TTC €/pc	53006-c0	53007-c0
Divers					
Novy controller fourni	950011	457,50	549,00	•	•
Novy indicateur de chaleur au sol	53005049	207,50	249,00	•	•
Plaque grill (240x415 mm)	1700093	240,83	289,00	•	•
Plaque teppanyaki (240x415 mm)	1700095	240,83	289,00	•	•
Plat à rôtir (260x410x80 mm - 6,5L)	1700099	249,17	299,00	•	•
Couvercle pour plat à rôtir (1700099)	1700100	62,50	75,00	•	•



Critères de conception

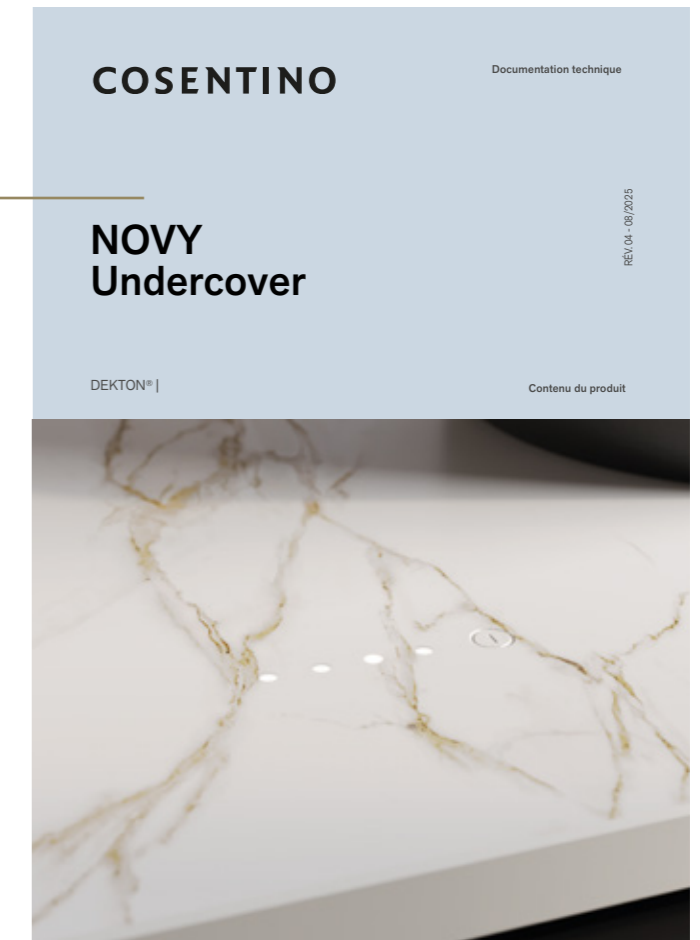
Lors de la conception d'une cuisine avec la table de cuisson à induction Novy Undercover, il est essentiel de prendre en compte certains critères de conception importants.

Consultez le document de conception via le QR code ci-dessous pour plus de précisions. Ce document fournit aux concepteurs de cuisines des informations essentielles, notamment les spécificités techniques, les exigences de conception et les instructions d'installation pour combiner les plans de travail Dekton® avec les tables de cuisson à induction Novy Undercover.

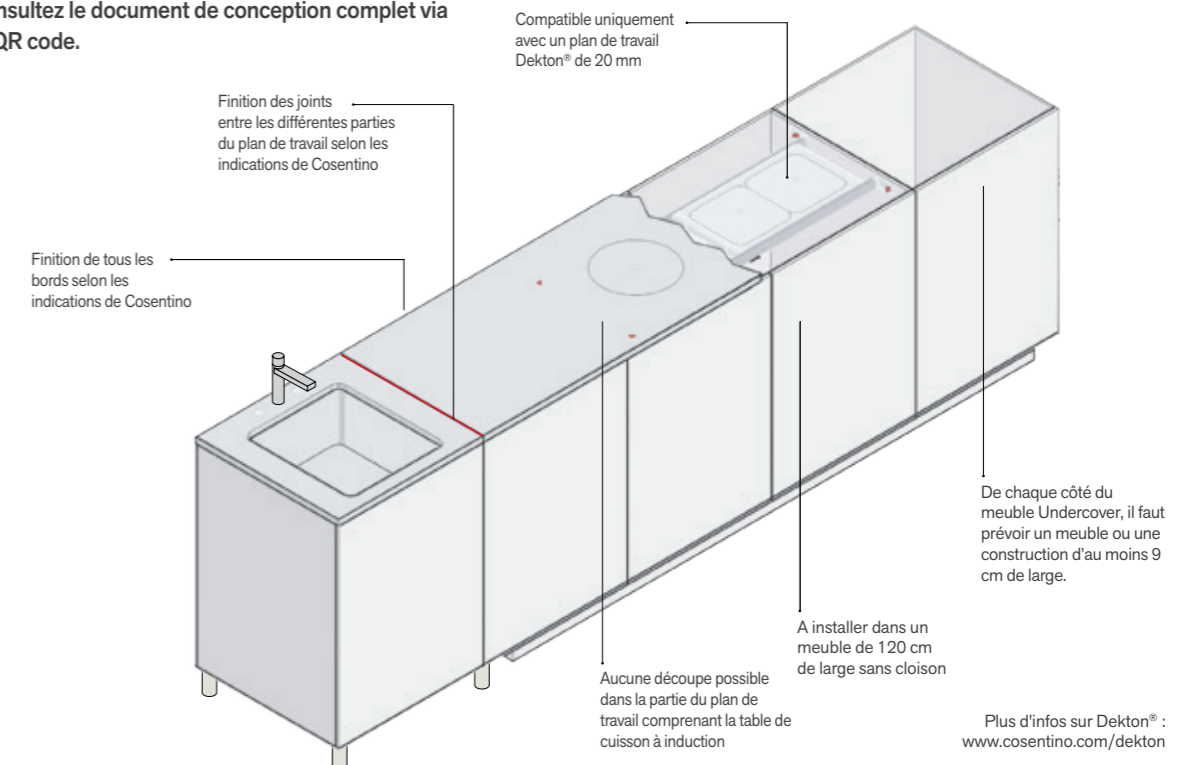
Une installation correcte et précise conforme aux directives de ce document garantit le maintien de la garantie de 25 ans sur le plan de travail Dekton®.



Schémas techniques
Manuel de conception



Quelques points importants à prendre en compte: Consultez le document de conception complet via le QR code.



Optimisez votre Novy Undercover

La table de cuisson Novy Undercover allie innovation et style, mais pour une expérience culinaire optimale, une hotte adaptée est indispensable. Pour évacuer efficacement les vapeurs et odeurs de cuisson, il est essentiel de choisir une hotte Novy de la liste ci-dessous. Celle-ci doit être au moins aussi large que votre table de cuisson. Ainsi, vous profiterez de performances maximales et d'une cuisine fraîche et agréable.

Plafonniers

		Compatible avec 3 zones de cuisson	Compatible avec 4 zones de cuisson
Novy Cloud 230 / 232		<input type="checkbox"/>	<input type="checkbox"/>
Novy Pureline (Pro) 120 cm (Compact / Cubic) 6920 / 6921 / 6922 / 6940 / 6941 / 6942 / 6820 / 6821 / 6822 / 6840 / 6841 / 6843 / 6844 / 6845 / 6846 / 6848 / 6849		<input type="checkbox"/>	<input type="checkbox"/>
Novy Maxi Pureline 855 / 856		<input type="checkbox"/>	<input type="checkbox"/>

Hottes télescopiques

Novy Fusion Pro 8770 / 8771		<input type="checkbox"/>	<input type="checkbox"/>
---------------------------------------	---	--------------------------	--------------------------

Hottes murales

Novy Flatline 7610 / 7612 / 7615		<input type="checkbox"/>	<input type="checkbox"/>
--	---	--------------------------	--------------------------

Hottes centrales

Novy Phantom Frame / Cable 7540 / 7530		<input type="checkbox"/>	<input type="checkbox"/>
Novy Pureline Frame 15002 / 15004 / 15006 / 15008 / 15010 / 15012		<input type="checkbox"/>	<input type="checkbox"/>
Novy Mood 7550 / 7552		<input type="checkbox"/>	<input type="checkbox"/>
Novy Flatline 120 cm 7660 / 7665		<input type="checkbox"/>	<input type="checkbox"/>



**PLAQUE DE CUISSON À INDUCTION EN
VERRE NOIR**

Flexibilité fonctionnelle

Vous pouvez cuisiner de manière intuitive. La hotte peut être commandée à partir de la plaque de cuisson. En effet, la technologie InTouch combine la hotte aspirante et la plaque de cuisson induction sans nécessité une télécommande. Sans fil ni câble.

- **Fonction InTouch : combinaison hotte et table**
- **Zones de cuisson flexibles**
- **Auto-détection des casseroles**

Mode d'encastrement

Installez votre plaque de cuisson induction sur le plan de travail (en pose standard) ou optez pour un espace total (en pose affleurante) pour une parfaite continuité.

Commande intuitive

Toutes nos plaques de cuisson peuvent être utilisées de manière intuitive. Grâce au curseur et à la fonction de contrôle tactile, chaque changement de température est à portée de main.

Design minimaliste

Les plaques de cuisson à induction Novy se caractérisent par un design épuré avec une sérigraphie minimaliste; les commandes des zones ne sont allumées que lorsque celles-ci sont utilisées.



Zones flexibles pratiques

Couplez deux zones de cuisson contigües pour obtenir une grande zone de cuisson. Pratique lorsque vous utilisez des récipients de grande taille ou pour préparer des grillades.



Fonction Pot move

En activant la fonction Pot Move de la gamme Pro, vous pouvez transférer vos casseroles et poêles d'une zone à l'autre tout en conservant les mêmes réglages.



Pro avec le Chef

En activant la fonction Chef, les zones flexibles sont automatiquement couplées en 2 ou 3 zones de cuisson (selon le type de table de cuisson) et divisées en différentes puissances. Vous pouvez choisir entre une cuisson rapide, une ébullition ou un maintien au chaud.



Technologie InTouch

Grâce à la communication RF sans fil, vous pouvez commander votre hotte depuis votre plaque de cuisson à induction Novy.



Induction Pro

- **Design épuré** pour une esthétique moderne
- **Grande flexibilité** grâce aux zones octogonales spacieuses
- **Commande InTouch** pour un contrôle intuitif de la hotte
- **Fonctions professionnelles** : Chef, Pot Move, minuterie montante
- **Commande slider LED blanches** pour une finition haut de gamme
- **Puissance élevée** : jusqu'à 3700W par zone octogonale
- **Installation flexible** : pose affleurante ou standard



InTouch
Fonction de commande hotte sur plaque de cuisson



Zone flexible
Bridge automatique ou manuel de 2 zones de cuisson



Fonction chauffe-plat
Maintien à 42, 70 ou 94°C de la température des zones sélectionnées



Fonction Chef
Pour activation de zones programmées

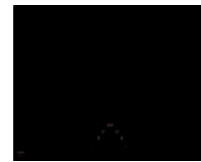


Dim. ext. (L×P) (cm)	Découpe (L×P) (cm)	Nombre de zones	Zones de cuisson (mm)	InTouch	Consom. max.(W)	Couleur	Réf.	Prix public HT €/pc	Prix public TTC €/pc
65×52	56×49	4	4× 240×200		7.400	Noir brillant	1773	1.403,33	1.684,00
80×52	75×49	4	4× 240×200		7.400	Noir brillant	1775	1.624,17	1.949,00
80×52	75×49	5	4× 240×200, 200×300		11.100	Noir brillant	1776	2.007,50	2.409,00
91×41	89×39	4	4× 200×240		7.400	Noir brillant	1777	1.815,83	2.179,00
90×52	85×49	5	4× 240×200, Ø280 1 centrale Ø280		11.100	Noir brillant	1778	2.207,50	2.649,00

Vidéo
5 raisons d'opter pour
une table à induction Novy



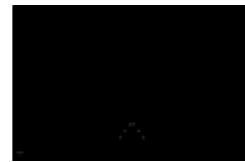
Spécificités techniques



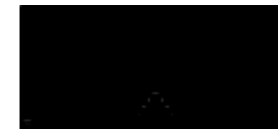
Induction Pro 1773



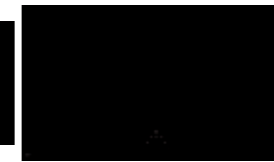
Induction Pro 1775



Induction Pro 1776



Induction Pro 1777



Induction Pro 1778

Finition	Induction Pro 1773	Induction Pro 1775	Induction Pro 1776
Couleur verre	Noir brillant	Noir brillant	Noir brillant
Type commande	Commande slider	Commande slider	Commande slider
Couleur LED	Blanc	Blanc	Blanc
Finition	Bords rodés	Bords rodés	Bords rodés

Options d'installation	Induction Pro 1773	Induction Pro 1775	Induction Pro 1776
Pose standard / affleurante	• / •	• / •	• / •

Fonctions plaque de cuisson	Induction Pro 1773	Induction Pro 1775	Induction Pro 1776
Fonction InTouch	•	•	•
Nombre de vitesses	9+Power + SuperPower	9+Power + SuperPower	9+Power + SuperPower
Fonction Chef	•	•	•
Fonction Pot Move	•	•	•
Minuterie	•	•	•
Fonction mémoire	•	•	•
Wipe guard	•	•	•
Auto-détection des casseroles	•	•	•
Zones flexibles	• (x2)	• (x2)	• (x2)
Bridge automatique des zones flexibles	•	•	•
Témoin de chaleur résiduelle	•	•	•
Minuterie sur chaque zone	•	•	•
Minuterie indépendante	•	•	•
Fonction chauffe-plat (°C)	42°, 70° et 94°	42°, 70° et 94°	42°, 70° et 94°
Fonction grill	• (x2)	• (x2)	• (x2)
Verrouillage du bandeau de commande	•	•	•
Stop & go	•	•	•
Fonction rechauffement automatique	•	•	•

Zones de cuisson	Induction Pro 1773	Induction Pro 1775	Induction Pro 1776
Nombre de zones de cuisson	4	4	5
Zone de cuisson 1	Avant gauche	Avant gauche	Avant gauche
Dimensions (mm) / Puissance (Boost) (W)	240x200 / 2100 (3700)	240x200 / 2100 (3700)	240x200 / 2100 (3700)
Zone de cuisson 2	Arrière gauche	Arrière gauche	Arrière gauche
Dimensions (mm) / Puissance (Boost) (W)	240x200 / 2100 (3700)	240x200 / 2100 (3700)	240x200 / 2100 (3700)
Zone de cuisson 3	Avant droite	Avant droite	Central
Dimensions (mm) / Puissance (Boost) (W)	240x200 / 2100 (3700)	240x200 / 2100 (3700)	200x300 / 2100 (3700)
Zone de cuisson 4	Arrière droite	Arrière droite	Avant droite
Dimensions (mm) / Puissance (Boost) (W)	240x200 / 2100 (3700)	240x200 / 2100 (3700)	240x200 / 2100 (3700)
Zone de cuisson 5			Arrière droite
Dimensions (mm) / Puissance (Boost) (W)			240x200 / 2100 (3700)



Dimensions (Détails de l'installation voir p. 276-277)	Induction Pro 1773	Induction Pro 1775	Induction Pro 1776
Dimensions (LxPxH) (mm)	650x520x47	800x520x47	800x520x47
Découpe (LxP) (mm)	560x490	750x490	750x490
Poids (kg)	11,5	13,5	14,2

Spécificités techniques	Induction Pro 1773	Induction Pro 1775	Induction Pro 1776
Consommation totale (W)	7400	7400	11100
Tension de raccordement multiphasé	230 V / 400 V - 2N	230 V / 400 V - 2N	230 V / 400 V - 2N / 3N
Tension de raccordement monophasé	230 V	230 V	230 V
Fréquence (Hz)	50 - 60	50 - 60	50 - 60

Accessoires	Induction Pro 1773	Induction Pro 1775	Induction Pro 1776
Profils latéraux (Inox) 1700092 - € HT 53,33 - TTC 64,00	•	•	•
Profils latéraux (Mineral Black) 1700088 - € HT 53,33 - TTC 64,00	•	•	•
Plaque grill 1700093 - € HT 240,83 - TTC 289,00	•	•	•
Plaque teppanyaki 1700095 - € HT 240,83 - TTC 289,00	•	•	•
Plat à rôtir (260x410x80 mm - 6,5L) 1700099 - € HT 249,17 - TTC 299,00	•	•	•
Couvercle pour plat à rôtir (1700099) 1700100 - € HT 62,50 - TTC 75,00	•	•	•

Finition	Induction Pro 1777	Induction Pro 1778
Couleur verre	Noir brillant	Noir brillant
Type commande	Commande slider	Commande slider
Couleur LED	Blanc	Blanc
Finition	Bords rodés	Bords rodés

Options d'installation	Induction Pro 1777	Induction Pro 1778
Pose standard / affleurante	• / •	• / •

Fonctions plaque de cuisson	Induction Pro 1777	Induction Pro 1778
Fonction InTouch	•	•
Nombre de vitesses	9+Power + SuperPower	9+Power + SuperPower
Fonction Chef	•	•
Fonction Pot Move	•	•
Minuterie	•	•
Fonction mémoire	•	•
Wipe guard	•	•
Auto-détection des casseroles	•	•
Zones flexibles	• (x2)	• (x2)
Bridge automatique des zones flexibles	•	•
Témoin de chaleur résiduelle	•	•
Minuterie sur chaque zone	•	•
Minuterie indépendante	•	•
Fonction chauffe-plat (°C)	42°, 70° et 94°	42°, 70° et 94°
Fonction grill	• (x2)	• (x2)
Verrouillage du bandeau de commande	•	•
Stop & go	•	•
Fonction rechauffement automatique	•	•

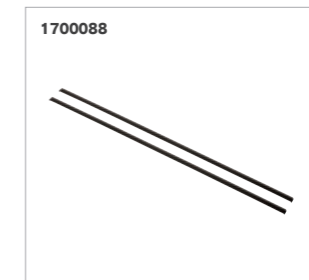
Zones de cuisson	Induction Pro 1777	Induction Pro 1778
Nombre de zones de cuisson	4	5
Zone de cuisson 1	Gauche	Avant gauche
Dimensions (mm) / Puissance (Boost) (W)	200x240 / 2100 (3700)	240x200 / 2100 (3700)
Zone de cuisson 2	Gauche central	Arrière gauche
Dimensions (mm) / Puissance (Boost) (W)	200x240 / 2100 (3700)	240x200 / 2100 (3700)
Zone de cuisson 3	Droite central	Central
Dimensions (mm) / Puissance (Boost) (W)	200x240 / 2100 (3700)	280 / 2600 (5500)
Zone de cuisson 4	Droite	Avant droite
Dimensions (mm) / Puissance (Boost) (W)	200x240 / 2100 (3700)	240x200 / 2100 (3700)
Zone de cuisson 5		Arrière droite
Dimensions (mm) / Puissance (Boost) (W)		240x200 / 2100 (3700)



Dimensions (Détails de l'installation voir p. 276-277)	Induction Pro 1777	Induction Pro 1778
Dimensions (LxPxH) (mm)	910x410x47	900x520x47
Découpe (LxP) (mm)	890x390	850x490
Poids (kg)	14,8	16,7

Spécificités techniques	Induction Pro 1777	Induction Pro 1778
Consommation totale (W)	7400	11100
Tension de raccordement multiphasé	230 V / 400 V - 2N	230 V / 400 V - 2N / 3N
Tension de raccordement monophasé	230 V	230 V
Fréquence (Hz)	50 - 60	50 - 60

Accessoires	Induction Pro 1777	Induction Pro 1778
Profils latéraux (Inox) 1700092 - € HT 53,33 - TTC 64,00	•	•
Profils latéraux (Mineral Black) 1700088 - € HT 53,33 - TTC 64,00	•	•
Plaque grill 1700093 - € HT 240,83 - TTC 289,00	•	•
Plaque teppanyaki 1700095 - € HT 240,83 - TTC 289,00	•	•
Plat à rôtir (260x410x80 mm - 6,5L) 1700099 - € HT 249,17 - TTC 299,00	•	•
Couvercle pour plat à rôtir (1700099) 1700100 - € HT 62,50 - TTC 75,00	•	•



Induction Power

- **Design épuré** alliant élégance et performance
- **Combinaison flexible** de zones circulaires et octogonales
- **Commande InTouch** pour un contrôle intuitif de la hotte
- **Fonctions avancées** : Flexzone automatique et plus encore
- **Commande slider LED rouges**
- **Puissance max.** de 3000W par zone
- **Installation flexible** : pose affleurante ou standard
- **Design Matte Line (1726-g1, 1763-g1, 1768-g1)** :
 - Verre noir mat pour un style contemporain
 - Finition durable avec moins de traces de doigts et de gras
 - Commande à LED blanches pour un look premium



1726-g1



InTouch
Fonction de commande hotte sur plaque de cuisson

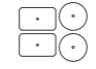

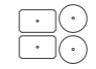


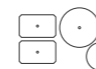














Zone flexible
Bridge automatique ou manuel de 2 zones de cuisson

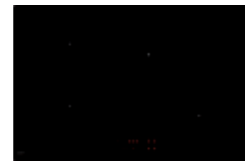


Fonction chauffe-plat
Maintien à 70°C de la température des zones sélectionnées

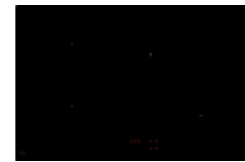


Dim. ext. (L×P) (cm)	Découpe (L×P) (cm)	Nombre de zones	Zones de cuisson (mm)	InTouch	Consom. max.(W)	Couleur	Réf.	Prix public HT €/pc	Prix public TTC €/pc
65×52	56×49	4 	2× 240×200, 2× Ø210		7.400	Noir brillant	1763	1.082,50	1.299,00
65×52	56×49	4 	2× 240×200, 2× Ø210		7.400	Noir mat 	1763-g1	1.249,17	1.499,00
80×52	75×49	4 	2× 240×200, Ø230, Ø280		7.400	Noir brillant	1724	1.165,83	1.399,00
80×52	75×49	4 	2× 240×200, Ø230, Ø280		7.400	Noir brillant	1726	1.249,17	1.499,00
80×52	75×49	4 	2× 240×200, Ø230, Ø280		7.400	Noir mat 	1726-g1	1.415,83	1.699,00
90×52	85×49	5 	2× 240×200, Ø280, 2× Ø200		11.100	Noir brillant	1768	1.582,50	1.899,00
90×52	85×49	5 	2× 240×200, Ø280, 2× Ø200		11.100	Noir mat 	1768-g1	1.749,17	2.099,00
100×40	98×38	4 	2× 200×240, 2× Ø230		7.400	Noir brillant	1767	1.415,83	1.699,00

Spécificités techniques



Induction Power 1724



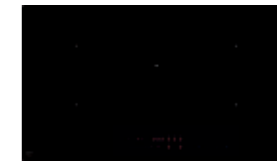
Induction Power 1726 / 1726-g1



Induction Power 1763 / 1763-g1



Induction Power 1767



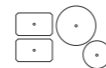
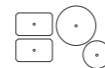
Induction Power 1768 / 1768-g1

Finition		
Couleur verre	Noir brillant	1726 Noir brillant 1726-g1 Noir mat
Type commande	Commande slider	Commande slider
Couleur LED	Rouge	1726 Rouge / 1726-g1 Blanc
Finition	Bords rodés	Bords rodés

Options d'installation		
Pose standard / affleurante	• / •	• / •

Fonctions		
Fonction InTouch		•
Nombre de vitesses	9 + Power + SuperPower	9 + Power + SuperPower
Count-up Minuterie	•	•
Auto-détection des casseroles	•	•
Zones flexibles	• (x1)	• (x1)
Bridge automatique des zones flexibles	•	•
Témoin de chaleur résiduelle	•	•
Minuterie sur chaque zone	•	•
Minuterie indépendante	•	•
Fonction chauffe-plat (°C)	70°	1726: 70° 1726-g1: 42°, 70° en 94°
Verrouillage du bandeau de commande	•	•
Stop & go	•	•
Fonction réchauffement automatique	•	•

Zones de cuisson		
Nombre de zones de cuisson	4	4
Zone de cuisson 1	Avant gauche	Avant gauche
Dimensions (mm) / Puissance (Boost) (W)	240×200 / 2100 (3000)	240×200 / 2100 (3000)
Zone de cuisson 2	Arrière gauche	Arrière gauche
Dimensions (mm) / Puissance (Boost) (W)	240×200 / 2100 (3000)	240×200 / 2100 (3000)
Zone de cuisson 3	Avant droite	Avant droite
Dimensions (mm) / Puissance (Boost) (W)	230 / 2300 (3000)	230 / 2300 (3000)
Zone de cuisson 4	Arrière droite	Arrière droite
Dimensions (mm) / Puissance (Boost) (W)	280 / 2300 (3000))	280 / 2300 (3000)
Zone de cuisson 5		
Dimensions (mm) / Puissance (Boost) (W)		



Dimensions (Détails de l'installation voir p. 276-277)		
Dimensions (L×P×H) (mm)	800×520×47	800×520×47
Découpe (L×P) (mm)	750×490	750×490
Poids (kg)	13,4	13,4

Spécificités techniques		
Consommation totale (W)	7400	7400
Tension de raccordement multiphasé	230 V / 400 V - 2N	230 V / 400 V - 2N
Tension de raccordement monophasé	230 V	230 V
Fréquence (Hz)	50 - 60	50 - 60

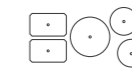
Accessoires		
Profilés latéraux (Inox) 1700092 - € HT 53,33 - TTC 64,00	•	•
Profilés latéraux (Mineral Black) 1700088 - € HT 53,33 - TTC 64,00	•	•

1763 Noir brillant 1763-g1 Noir mat	Noir brillant	1768 Noir brillant 1768-g1 Noir mat
Commande slider	Commande slider	Commande slider
1763 Rouge / 1763-g1 Blanc	Rouge	1768 Rouge / 1768-g1 Blanc
Bords rodés	Bords rodés	Bords rodés

• / •	• / •	• / •
-------	-------	-------

•	•	•
9 + Power + SuperPower	9 + Power + SuperPower	9 + Power + SuperPower
•	•	•
•	•	•
• (x1)	• (x1)	• (x1)
•	•	•
•	•	•
•	•	•
•	•	•
1763: 70° 1763-g1: 42°, 70° en 94°	70°	1768: 70° 1768-g1: 42°, 70° en 94°
•	•	•
•	•	•
•	•	•

4	4	5
Avant gauche	Avant gauche	Avant gauche
240×200 / 2100 (3000)	200×240 / 2100 (3000)	240×200 / 2100 (3000)
Arrière gauche	Gauche central	Arrière gauche
240×200 / 2100 (3000)	200×240 / 2100 (3000)	240×200 / 2100 (3000)
Avant droite	Droite central	Central
210 / 1400 (2100)	230 / 2300 (3000)	280 / 2300 (3000)
Arrière droite	Arrière droite	Avant droite
210 / 1400 (2100)	230 / 2300 (3000)	200 / 1400 (2100)
		Arrière droite
		200 / 1400 (2100)



650×520×47	1000×400×47	900×520×47
560×490	980×380	850×490
11,1	14,8	15,7

7400	7400	11100
230 V / 400 V - 2N	230 V / 400 V - 2N	230 V / 400 V - 2N / 3N
230 V	230 V	230 V
50 - 60	50 - 60	50 - 60

•	•	•
•	•	•

Induction Comfort

- Des zones circulaires de puissance et taille différentes
- Commande InTouch pour un contrôle intuitif de la hotte
- Fonctions standards pour une cuisson confortable
- Commande slider LED rouges (sauf 1752) pour une utilisation aisée
- Installation flexible : pose affleurante ou standard
- Design Matte Line (1753-g1, 1755-g1, 1758-g1) :
 - Verre noir mat pour un style contemporain
 - Finition durable avec moins de traces de doigts et de gras



1758-g1

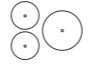

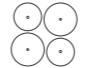













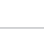



InTouch
Fonction de commande hotte sur plaque de cuisson



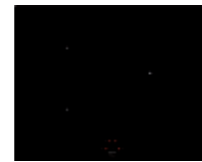
Fonction chauffe-plat
Maintien de la température (70°) des zones sélectionnées (sauf 1752)



Dim. ext. (L×P) (cm)	Découpe (L×P) (cm)	Nombre de zones	Zones de cuisson (mm)	InTouch	Consom. max.(W)	Couleur	Réf.	Prix public HT €/pc	Prix public TTC €/pc
65×52	56×49	3 	2× Ø200, Ø290		6.400	Noir brillant	1752	707,50	849,00
65×52	56×49	4 	2× Ø175, 2× Ø210		7.400	Noir brillant	1753	749,17	899,00
65×52	56×49	4 	2× Ø175, 2× Ø210		7.400	Noir mat 	1753-g1	832,50	999,00
80×52	75×49	4 	2× Ø175, 2× Ø210		7.400	Noir brillant	1754	832,50	999,00
80×52	75×49	4 	2× Ø175, 2× Ø210		7.400	Noir brillant	1755	915,83	1.099,00
80×52	75×49	4 	2× Ø175, 2× Ø210		7.400	Noir mat 	1755-g1	999,17	1.199,00
80×37	76×34	3 	Ø175, 2× Ø210		6.700	Noir brillant	1757	915,83	1.099,00
90×52	85×49	5 	3× Ø175, Ø210, Ø250		7.400	Noir mat	1758	1.249,17	1.499,00
90×52	85×49	5 	3× Ø175, Ø210, Ø250		7.400	Mat zwart 	1758-g1	1.332,50	1.599,00



Spécificités techniques



**Induction Comfort
1752**



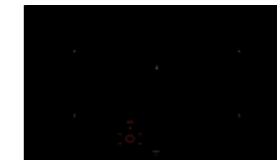
**Induction Comfort
1753 / 1753-g1**



**Induction Comfort
1754 / 1755 / 1755-g1**



**Induction Comfort
1757**



**Induction Comfort
1758 / 1758-g1**

Finition		
Couleur verre	Noir brillant	1753 Noir brillant 1753-g1 Noir mat
Type commande	Commande sensitive	Commande slider
Couleur LED	Rouge	Rouge
Finition	Bords rodés	Bords rodés

Options d'installation		
Pose standard / affleurante	• / •	• / •

Fonctions		
Fonction InTouch	•	•
Nombre de vitesses	9 + Power	9 + Power
Témoin de chaleur résiduelle	•	•
Minuterie sur chaque zone	•	•
Minuterie indépendante	•	•
Fonction chauffe-plat (°C)		70°
Verrouillage du bandeau de commande	•	•
Stop & go		•
Fonction réchauffement automatique		•

Zones de cuisson		
Nombre de zones de cuisson	3	4
Zone de cuisson 1	Avant gauche	Avant gauche
Dimensions (mm) / Puissance (Boost) (W)	200 / 1400 (2000)	210 / 2300 (3000)
Zone de cuisson 2	Arrière gauche	Arrière gauche
Dimensions (mm) / Puissance (Boost) (W)	200 / 1100 (1400)	175 / 1100 (1400)
Zone de cuisson 3	Droite	Avant droite
Dimensions (mm) / Puissance (Boost) (W)	290 / 2300 (3000)	175 / 1100 (1400)
Zone de cuisson 4		Arrière droite
Dimensions (mm) / Puissance (Boost) (W)		210 / 2300 (3000)
Zone de cuisson 5		
Dimensions (mm) / Puissance (Boost) (W)		



Dimensions (Détails de l'installation voir p. 276-277)		
Dimensions (L×P×H) (mm)	650×520×52	650×520×52
Découpe (L×P) (mm)	560×490	560×490
Poids (kg)	10,1	11

Spécificités techniques		
Consommation totale (W)	6400	7400
Tension de raccordement multiphasé	230 V / 400 V - 2N	230 V / 400 V - 2N
Tension de raccordement monophasé	230 V	230 V
Fréquence (Hz)	50 - 60	50 - 60

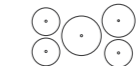
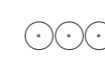
Accessoires		
Profils latéraux (Inox) 1700092 - € HT 53,33 - TTC 64,00	•	•
Profils latéraux (Mineral Black) 1700088 - € HT 53,33 - TTC 64,00	•	•

1754 & 1755 Noir brillant 1755-g1 Noir mat	Noir brillant	1758 Noir brillant 1758-g1 Noir mat
Commande slider	Commande slider	Commande slider (ronde)
Rouge	Rouge	Rouge
Bords rodés	Bords rodés	Bords rodés

• / •	• / •	• / •
-------	-------	-------

• (uniquement sur 1755 et 1755-g1)	•	•
9 + Power	9 + Power	9 + Power
•	•	•
•	•	•
•	•	•
70°	70°	70°
•	•	•
•	•	•
•	•	•

4	3	5
Avant gauche	Gauche	Avant gauche
210 / 2300 (3000)	210 / 2300 (3000)	175 / 1100 (1400)
Arrière gauche	Central	Arrière gauche
175 / 1100 (1400)	175 / 1100 (1400)	175 / 1400 (2000)
Avant droite	Droite	Central
175 / 1100 (1400)	210 / 2300 (3000)	250 / 2300 (3000)
Arrière droite		Avant droite
210 / 2300 (3000)		175 / 1100 (1400)
		Arrière droite
		210 / 2300 (3000)



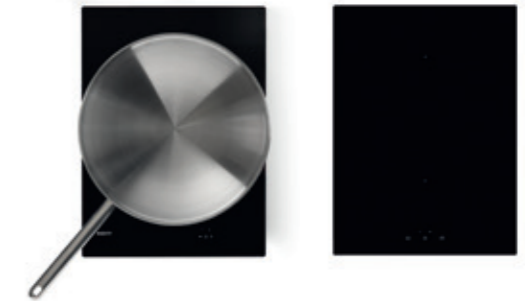
800×520×52	800×370×52	900×520×52
750×490	760×340	850×490
12,6	10,9	16,8

7400	6700	7400
230 V / 400 V - 2N	230 V / 400 V - 2N	230 V / 400 V - 2N
230 V	230 V	230 V
50 - 60	50 - 60	50 - 60

•	•	•
•	•	•

Induction Domino's

- **Liberté de choix** pour composer votre propre configuration
- **Commande intuitive** : commande slider LED rouges ou commande sensitive
- **Installation flexible** : pose affleurante ou standard
- **Compatibilité parfaite** avec l'aspiration plan de travail Novy Up (voir p. 76)



Modèle	Dim. ext. (L×P) (cm)	Nombre de zones	Zones de cuisson (mm)	Consom. max.(W)	Couleur	Réf.	Prix public HT €/pc	Prix public TTC €/pc
Induction 38 cm								
Induction Comfort	38×52	2	Ø175, Ø210	3.700	Noir brillant	3784	507,50	609,00
Induction Power	38×52	2	2× 240×200	3.700	Noir brillant	3774	599,17	719,00
Induction Pro	38×52	2	2× 240×200	3.700	Noir brillant	3762	1.003,33	1.204,00
Teppan yaki	38×52	2		2.800	Inox / Noir brillant	3753	1.661,67	1.994,00
Wok ⁽¹⁾	38×52	1		3.200	Noir brillant	3773	1.511,67	1.814,00
Friteuse								
Friteuse **	29×52	0		2.000	Inox	3711	740,83	889,00

(1) Wok Demeyere Ø36 cm fourni
** Garantie 2 ans pièces



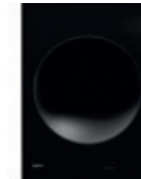
Spécificités techniques



Induction 38 cm
Teppan yaki
3753



Induction 38 cm
Pro
3762



Induction 38 cm
Wok
3773



Induction 38 cm
Power
3774



Induction 38 cm
Comfort
3784



Friteuse
3711

Finition		
Couleur verre		Noir brillant
Type commande	Commande slider	Commande slider
Couleur LED	Rouge	Rouge
Finition	Bords rodés	Bords rodés

Options d'installation		
Pose standard / affleurante	•/•	•/•

Fonctions		
Témoin de chaleur résiduelle	•	•
Auto-détection des casseroles		•
Zones flexibles	• (x1)	• (x1)
Fonction bridge manuelle des zones flexibles	•	•
Minuterie sur chaque zone	•	•
Minuterie indépendante	•	•
Fonction chauffe-plat (°C)	120°, 150° et 180°	42°, 70° et 94°
Verrouillage du bandeau de commande	•	•
Stop & go	•	•
Fonction réchauffement automatique		•

Zones de cuisson		
Nombre de zones de cuisson	2	2
Zone de cuisson 1	Avant	Avant
Dimensions (mm) / Puissance (Boost) (W)	1400	240×200 / 2100 (3700)
Zone de cuisson 2	Arrière	Arrière
Dimensions (mm) / Puissance (Boost) (W)	1400	240×200 / 2100 (3700)

Dimensions (Détails de l'installation voir p. 276-277)		
Dimensions (L×P×H) (mm)	380×520×54	380×520×47
Découpe (L×P) (mm)	370×490	350×490
Poids (kg)	10,4	7
Capacité (l)		

Spécificités techniques		
Consommation totale (W)	2800	3700
Tension de raccordement monophasé	230 V	230 V
Fréquence	50 - 60	50 - 60
Câble de connexion	•	•

Accessoires		
Wok Demeyere (fourni)		
Barrette de jonction pour Domino's 3730020 - € HT 36,67 - TTC 44,00	En option	En option

Noir brillant	Noir brillant	Noir brillant	
Commande slider	Commande sensitive	Commande sensitive	Commande rotative
Rouge	Rouge	Rouge	
Bords rodés	Bords rodés	Bords rodés	Bords rodés

•/•	•/•	•/•	•/-
-----	-----	-----	-----

•	•	•	
	• (x1)		
	•		
•	•	•	
•	•	•	
42°, 70° et 94°			
•	•	•	
•			

1	2	2	
Avant	Avant	Avant	
360 (wok) / 2000 (3200)	240×200 / 1600 (1850)	175 / 1100 (1400)	
	Arrière	Arrière	
	240×200 / 2100 (3000)	210 / 2300 (3000)	

	•	•	
	•	•	

380×520×121	380×520×52	380×520×52	290×520×235
370×490	350×490	350×490	270×475
11,6	11,6	7	6,1
			4

3200	3700	3700	2000
230 V	230 V	230 V	230 V
50 - 60	50 - 60	50 - 60	50 - 60
•	•	•	•

•			
En option	En option	En option	

Induction Multizone

- 3 ou 4 zones séparées avec commande indépendante
- Liberté de conception grâce aux zones modulables
- Fonctions standards pour une cuisson confortable
- Commande tactile rouge pour une maîtrise facile
- Installation flexible : pose affleurante ou standard

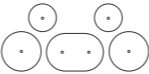
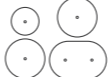


InTouch
Fonction de commande
hotte sur plaque de
cuisson

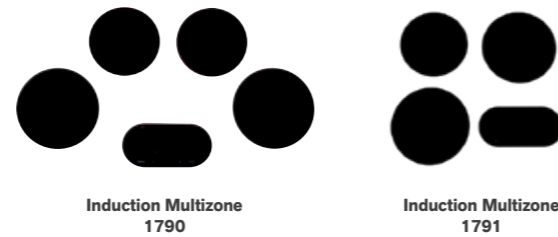


Fonction chauffe-plat
Maintien de la température
(70°) des zones
sélectionnées



Nombre de zones	Zones de cuisson (mm)	InTouch	Consom. max.(W)	Couleur	Réf.	Prix public HT €/pc	Prix public TTC €/pc
4 	2x Ø175, 2x Ø210	•	7.400	Noir brillant	1790	2.007,50	2.409,00
3 	Ø175, 2x Ø210	•	6.800	Noir brillant	1791	1.553,33	1.864,00

Spécificités techniques

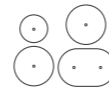
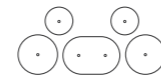


Finition	Induction Multizone 1790	Induction Multizone 1791
Couleur verre	Noir brillant	Noir brillant
Type commande	Commande slider	Commande slider
Couleur LED	Rouge	Rouge
Finition	Bords rodés	Bords rodés

Options d'installation	Induction Multizone 1790	Induction Multizone 1791
Pose standard / affleurante	• / •	• / •

Fonctions	Induction Multizone 1790	Induction Multizone 1791
Fonction InTouch	•	•
Témoin de chaleur résiduelle	•	•
Minuterie sur chaque zone	•	•
Minuterie indépendante	•	•
Fonction chauffe-plat (°C)	70°	70°
Verrouillage du bandeau de commande	•	•
Stop & go	•	•

Zones de cuisson	Induction Multizone 1790	Induction Multizone 1791
Nombre de zones de cuisson	4, à poser librement sur le plan de travail	3, à poser librement sur le plan de travail
Zone de cuisson 1	Gauche	Avant gauche
Dimensions (mm) / Puissance (Boost) (W)	210 / 2300 (3100)	210 / 2300 (3100)
Zone de cuisson 2	Gauche central	Arrière gauche
Dimensions (mm) / Puissance (Boost) (W)	175 / 1100 (1770)	175 / 1100 (1770)
Zone de cuisson 3	Droite central	Arrière droite
Dimensions (mm) / Puissance (Boost) (W)	175 / 1100 (1770)	210 / 2300 (3100)
Zone de cuisson 4	Droite	
Dimensions (mm) / Puissance (Boost) (W)	210 / 2300 (3100)	

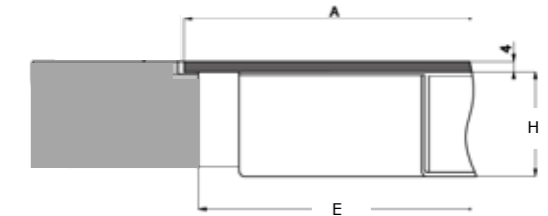
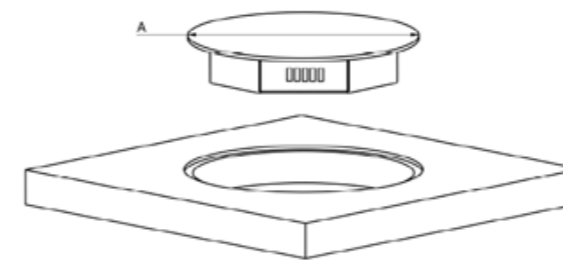


Dimensions	Induction Multizone 1790	Induction Multizone 1791
Dimensions (L×P×H) (mm)	voir p. 275	voir p. 275
Découpe (L×P) (mm)	voir p. 275	voir p. 275
Poids (kg)	14,5	12,4

Spécificités techniques	Induction Multizone 1790	Induction Multizone 1791
Consommation totale (W)	7400	6800
Tension de raccordement multiphasé	230 V / 400 V - 2N	230 V / 400 V - 2N
Tension de raccordement monophasé	230 V	230 V
Fréquence (Hz)	50 - 60	50 - 60

Schémas techniques

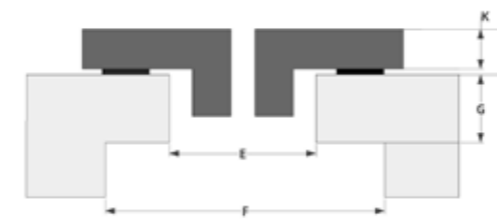
Dimensions



	(mm)	A	E	H		
Diam A	300 mm	Zone de cuisson 210 mm	Zone de cuisson 175	Ø 270	Ø 254	57
Diam A	270 mm	Zone de cuisson 175 mm	Zone de cuisson 210	Ø 300	Ø 284	57
		Bandeau de commande	326×160- R80	314×150- R75		35

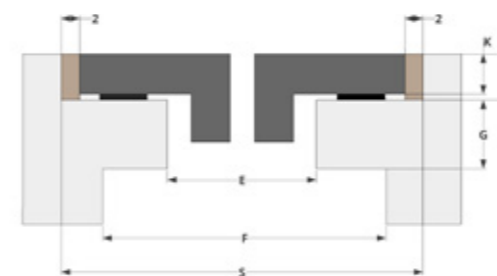
Dimensions

Pose standard



(mm)	E	F	G	K	P
Zone de cuisson 175	Ø 254	Ø 265	max 20	4	6
Zone de cuisson 210	Ø 284	Ø 295	max 20	4	6
Bandeau de commande	314×150- R75			4	6

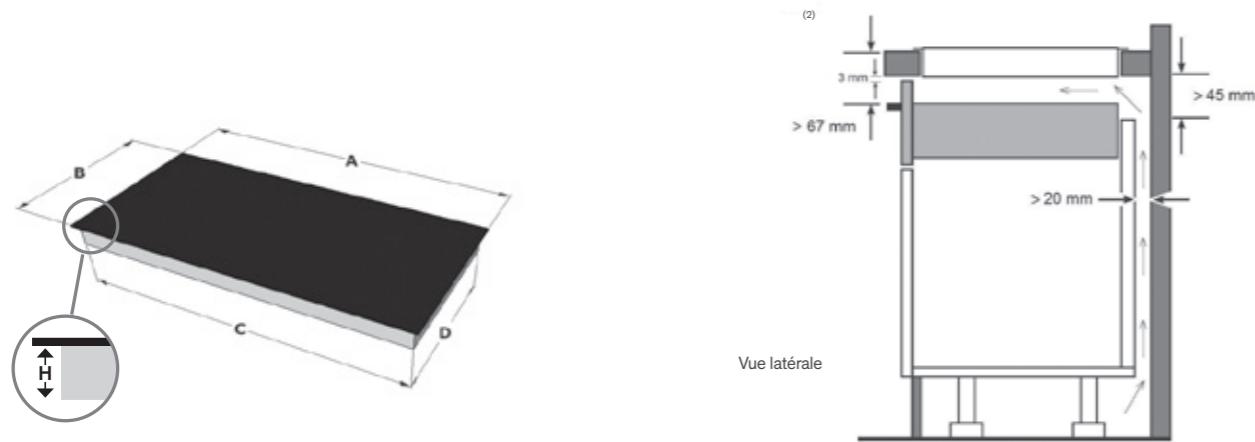
Pose affleurante



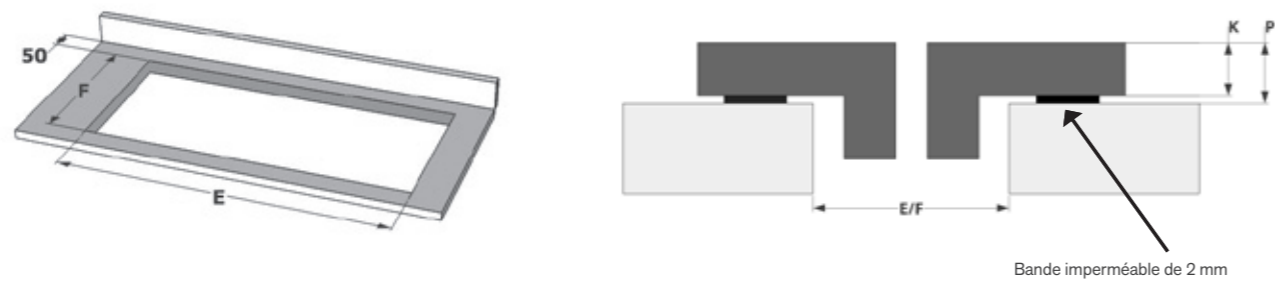
(mm)	E	F	G	K	P	S
Zone de cuisson 175	Ø 254	Ø 265	max 20	4	6	Ø 274
Zone de cuisson 210	Ø 284	Ø 295	max 20	4	6	Ø 304
Bandeau de commande	314×150- R75			4	6	330×164- R82

Installation d'une plaque de cuisson Novy

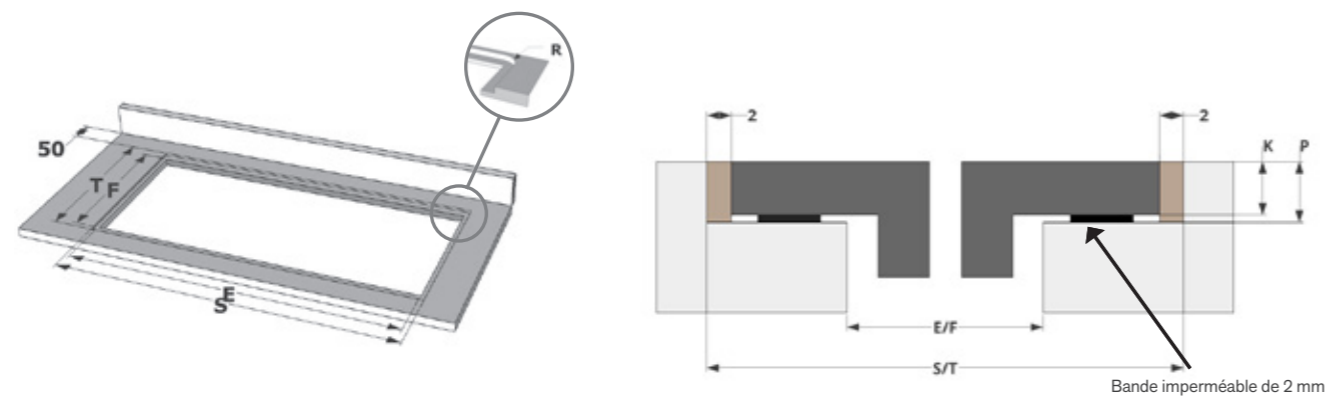
Dimensions



Découpe pose standard



Découpe pose affleurante



(2) Pour assurer une ventilation et une évacuation optimales de la chaleur de l'appareil, un espace d'air doit être aménagé entre le plan de travail et le tiroir.

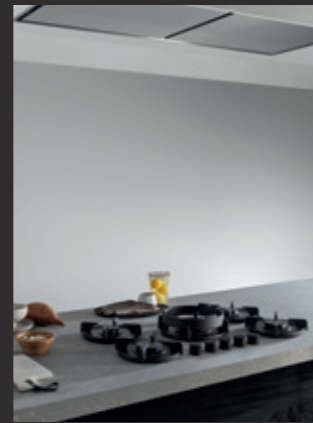
	A	B	E	F	H	R ⁽¹⁾	S	T	K	P
Induction Pro										
1773	650	520	560	490	47	7	654	524	4	6
1775	800	520	750	490	47	7	804	524	4	6
1776	800	520	750	490	47	7	804	524	4	6
1777	910	410	890	390	47	7	914	414	4	6
1778	900	520	850	490	47	7	904	524	4	6
	A	B	E	F	H	R ⁽¹⁾	S	T	K	P
Induction Power										
1724	800	520	750	490	47	7	804	524	4	6
1726, 1726-g1	800	520	750	490	47	7	804	524	4	6
1763, 1763-g1	650	520	560	490	47	7	654	524	4	6
1767	1000	400	980	380	47	7	1004	404	4	6
1768, 1768-g1	900	520	850	490	47	7	904	524	4	6
	A	B	E	F	H	R ⁽¹⁾	S	T	K	P
Induction Comfort										
1752	650	520	560	490	52	7	654	524	4	6
1753, 1753-g1	650	520	560	490	52	7	654	524	4	6
1754	800	520	750	490	52	7	804	524	4	6
1755, 1755-g1	800	520	750	490	52	7	804	524	4	6
1757	800	370	760	340	52	7	804	374	4	6
1758, 1758-g1	900	520	850	490	52	7	904	524	4	6
	A	B	E	F	H	R ⁽¹⁾	S	T	K	P
Induction Domino's										
3711	290	520	270	475	235	-	-	-	-	-
3753	380	520	370	490	54	7	384	524	6	8
3762	380	520	350	490	47	7	384	524	4	6
3773	380	520	370	490	121	7	384	524	4	6
3774	380	520	350	490	52	7	384	524	4	6
3784	380	520	350	490	52	7	384	524	4	6
	A	B	E	F	H	R ⁽¹⁾	S	T	K	P
Plaques de cuisson avec hotte intégrée										
1821, 1821-g1, 1831, 1841	880	520	860	500	65	7	884	524	4	6
1871, 1881, 1881-g1	650	520	560	490	244	7	654	524	4	6
1851, 1861, 1861-g1	800	520	750	490	225	7	804	524	4	6
1866	900	520	750	490	225	7	904	524	4	6
40000	491	520	486	500	224	7	495	524	5	7
40002	872	520	852	500	224	7	876	524	5	7
40004	872	520	852	500	224	7	876	524	5	7
40006	872	520	862	500	224	7	876	524	6	8
40008	872	520	862	500	224	7	876	524	5	7
40000 + 40002-8	1364	520	1354	500	224	7	1368	524	6	8
40002-8 + 40002-8	1745	520	1735	500	224	7	1749	524	6	8
42110, 42120, 42120-g1	1180	520	1160	490	65	7	1184	524	4	6

(1) Il s'agit de l'arrondi du rayon standard. Contactez votre fournisseur de plan de travail si vous souhaitez un rayon plus petit.



Plaques de cuisson au gaz

Novy Gaz Pro



Type de cuisson

Utilisation	 / 
-------------	---

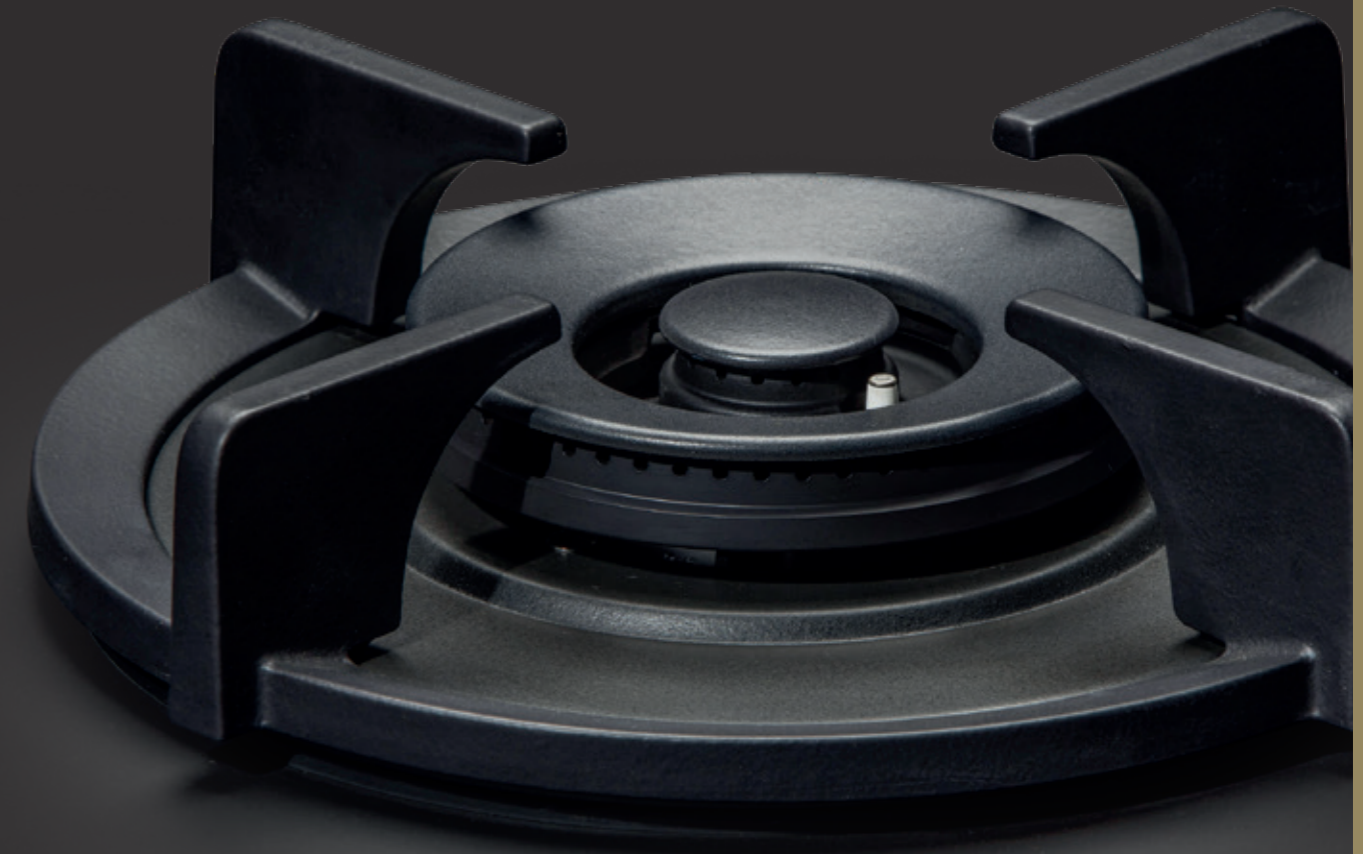
Nombre de zones de cuisson


1	■
2	■
3	■
4	■
5	■


Dimensions zones de cuisson (mm)

Dimensions	Ø230 / Ø270
------------	-------------

p. 280



 Utilisation normale, fonctions de cuisson de base, différentes zones de cuisson de puissance inférieure

 Utilisation normale, fonctions de cuisson étendues, différentes zones de cuisson haute performance



NOVY

PREMIUM
INNOVATION
PRODUCT

Novy Gaz Pro

- Brûleurs intégrés au plan pour un look épuré
- Supports robustes en fonte avec design intemporel
- Contrôle visuel sur la flamme pour plus de sécurité
- Espacement généreux pour grandes casseroles et poêles
- Liberté de choix parmi plusieurs configurations fixes

Novy Gaz Pro / Plaques de cuisson au gaz  280 - 281



Modèle	Largeur (cm)	Nombre de zones	Puissance des zones (W)	Réf.	Prix public HT €/pc	Prix public TTC €/pc
Altar Top noir	30	1	3.000	56002	1.203,33	1.444,00
Azuma Top noir	30	1	5.000	56004	1.411,67	1.694,00
Capital Top noir	60	3	2.000, 3.000, 5.000	56006	2.915,83	3.499,00
Cusin Top noir	90	3	3.000, 2x 5.000	56008	2.915,83	3.499,00
Dempo Top noir	90	4	2.000, 3.000, 2x 5.000	56010	3.445,00	4.134,00
Danau Top noir	120	4	2.000, 3.000, 2x 5.000	56012	3.445,00	4.134,00
Drum Top noir	120	4	2.000, 3.000, 2x 5.000	56014	3.445,00	4.134,00
Elbrus Top noir	90	5	2x 2.000, 2x 3.000, 5.000	56016	3.815,83	4.579,00

Ne pas utiliser de poêles dont le diamètre de la base est plus large que le support de poêle. Nous recommandons, pour les brûleurs de 2 et 3kW, des poêles d'un diamètre de base de 230 mm et pour le brûleur de 5kW un diamètre de base de 270 mm maximum.

Vidéo
Découvrez la gamme élégante
des puissants brûleurs à gaz



-  A PROPOS DE NOVY
-  FICHE HOTTE
-  PLAQUES DE CUISSON AVEC HOTTE INTEGREE
-  PLAFONNIERS
-  GROUPES ENCASTRABLES
-  HOTTES TELESCOPIQUES
-  HOTTES MURALES
-  HOTTES ÎLOTS
-  ACCESSOIRES DE HOTTES
-  PLAQUES DE CUISSON
-  PLAQUES DE CUISSON AU GAZ
-  ECLAIRAGE DESIGN
-  INFOS

Spécificités techniques



Altar top 56002 / noir	Azuma Top 56004 / noir	Capital Top 56006 / noir	Cusin Top 56008 / noir
Finition			
Couleur du brûleur	noir	noir	noir
Support de casserole en fonte	•	•	•
Type commande	Rotative	Rotative	Rotative

Options d'installation			
Encastrable	•	•	•

Fonctions			
Allumage électronique	•	•	•
Sécurité thermocouple	•	•	•

Zones de cuisson				
Nombre de zones de cuisson	1	1	3	3
Zone de cuisson 1	Central	Central	Avant gauche	Gauche
Puissance (W)	3000	5000	3000	5000
Zone de cuisson 2			Arrière gauche	Central
Puissance (W)			2000	3000
Zone de cuisson 3			Droite	Droite
Puissance (W)			5000	5000
Zone de cuisson 4				
Puissance (W)				
Zone de cuisson 5				
Puissance (W)				

Dimensions				
Dimensions (L×P×H) (mm)	213×503×89	213×503×89	533×503×89	853×403×89
Découpe (mm)	Voir fiche technique	Voir fiche technique	Voir fiche technique	Voir fiche technique
Poids (kg)	5,5	7,5	18,5	20,5

Spécificités techniques				
Consommation totale (W)	3000	5000	9800	13000
Tension de raccordement	230 V	230 V	230 V	230 V
Fréquence (Hz)	50	50	50	50
Câble de connexion	•	•	•	•

Accessoires				
Barre de support / 56199 (1 kit fourni en standard) € HT 103,33 - TTC 124,00	•	•	•	•
Anneau de wok / 93005 (1 fourni en standard) € HT 253,33 - TTC 304,00		•	•	•

Spécificités techniques plan de travail

Vous trouverez toutes les informations dans les instructions de montage et le mode d'emploi sur notre site internet Novy.

Matériaux du plan de travail	Épaisseur min. (mm)	Épaisseur max. (mm)
Acier inoxydable, verre	4	35
Matériaux céramiques	10	35
Composite de quartz (p. ex. Caesarstone, Diresco, Unistone) Surfaces minérales Hybriq (p. ex. Silestone) Surface ultracompacte (p. ex. Dekton)	12	35
Pierre naturelle (z.B. granit, marbre)	30	35
Béton, Bois massif, stratifié (HPL), surface solide	-	-

Le plan de travail doit être maintenu par les parois du meuble et reposé entièrement sur la structure du meuble. Les recommandations du fabricant de cuisines et/ou du fabricant de plan de travail pour la cuisine doivent être suivies scrupuleusement.

Dempo Top 56010 / noir	Danau Top 56012 / noir	Drum Top 56014 / noir	Elbrus Top 56016 / noir
Finition			
Couleur du brûleur	noir	noir	noir
Support de casserole en fonte	•	•	•
Type commande	Rotative	Rotative	Rotative

Options d'installation			
Encastrable	•	•	•

Fonctions			
Allumage électronique	•	•	•
Sécurité thermocouple	•	•	•

Zones de cuisson				
Nombre de zones de cuisson	4	4	4	5
Zone de cuisson 1	Gauche	Gauche	Gauche	Avant gauche
Puissance (W)	5000	5000	5000	3000
Zone de cuisson 2	Droite central	Gauche central	Gauche central	Arrière gauche
Puissance (W)	3000	3000	3000	2000
Zone de cuisson 3	Arrière central	Droite central	Droite central	Central
Puissance (W)	2000	2000	2000	5000
Zone de cuisson 4	Droite	Droite	Droite	Avant droite
Puissance (W)	5000	5000	5000	3000
Zone de cuisson 5				Arrière droite
Puissance (W)				2000

Dimensions				
Dimensions (L×P×H) (mm)	853×503×89	1157×403×89	1157×503×89	853×503×89
Découpe (mm)	Voir fiche technique	Voir fiche technique	Voir fiche technique	Voir fiche technique
Poids (kg)	25,5	25,5	25,5	29,5

Spécificités techniques				
Consommation totale (W)	14800	14800	14800	14600
Tension de raccordement	230 V	230 V	230 V	230 V
Fréquence (Hz)	50	50	50	50
Câble de connexion	•	•	•	•

Accessoires				
Barre de support / 56199 (1 kit fourni en standard) € HT 103,33 - TTC 124,00	•	•	•	•
Anneau de wok / 93005 (1 fourni en standard) € HT 253,33 - TTC 304,00		•	•	•



Éclairage design

Novy Pendant



Novy Wall



Novy Shelf



Novy Shelf Pro



Longueur

95 cm	■	■	■	
125 cm	■	■	■	■
155 cm	■	■	■	■
185 cm	■	■	■	■
215 cm	■	■	■	■
245 cm	■	■	■	■
275 cm	■	■	■	■
305 cm	■	■	■	■

Couleur

Mineral White	■	■	■	■
Mineral Black	■	■	■	■

Commande

Gesture Control	■	■	■	
Gesture Control Pro				■

Éclairage

Éclairage fonctionnel	■	■	■	■
Éclairage d'ambiance	■	■	■	■

p. 286

p. 290

p. 294

p. 298



NOVY

PREMIUM
INNOVATION
PRODUCT

Novy Pendant

- **Suspension nouvelle génération**, idéale au-dessus d'un îlot de cuisine
- **Contrôle gestuel intuitif** pour une utilisation simple
- **Double éclairage** avec lumière supérieure et inférieure pour une ambiance optimale
- **Éclairage adapté à vos besoins** : passez facilement d'une lumière fonctionnelle à une lumière d'ambiance
- **Intensité lumineuse et température** de couleur réglables de 2 700 K à 4 000 K
- **Créez l'ambiance parfaite** grâce à la possibilité de personnaliser la couleur d'ambiance
- **Haut rendement lumineux** et couleurs naturelles : une clarté parfaite et un rendu des couleurs exceptionnel
- **Finitions exclusives** : Mineral Black avec accents champagne ou Mineral White avec un accent gris argent

Novy Pendant / Éclairage design  286 - 287



Gesture Control
Éclairage équipé de commandes gestuelles



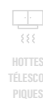
Éclairage d'ambiance
Outre l'éclairage fonctionnel, l'éclairage d'ambiance est également possible



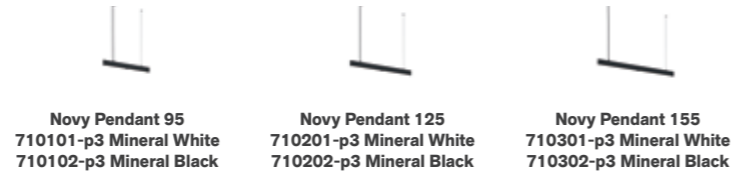
	Longueur (mm)	Couleur	Consom. max.(W)	Réf.	Prix public HT €/pc	Prix public TTC €/pc
Novy Pendant 95	938	Mineral White	36	710101-p3	749,17	899,00
Novy Pendant 125	1238	Mineral White	48	710201-p3	790,83	949,00
Novy Pendant 155	1538	Mineral White	60	710301-p3	832,50	999,00
Novy Pendant 185	1838	Mineral White	72	710401-p3	874,17	1.049,00
Novy Pendant 215	2138	Mineral White	84	710501-p3	957,50	1.149,00
Novy Pendant 245	2438	Mineral White	96	710601-p3	999,17	1.199,00
Novy Pendant 275	2738	Mineral White	108	710701-p3	1.040,83	1.249,00
Novy Pendant 305	3038	Mineral White	120	710801-p3	1.082,50	1.299,00
Novy Pendant 95	938	Mineral Black	36	710102-p3	749,17	899,00
Novy Pendant 125	1238	Mineral Black	48	710202-p3	790,83	949,00
Novy Pendant 155	1538	Mineral Black	60	710302-p3	832,50	999,00
Novy Pendant 185	1838	Mineral Black	72	710402-p3	874,17	1.049,00
Novy Pendant 215	2138	Mineral Black	84	710502-p3	957,50	1.149,00
Novy Pendant 245	2438	Mineral Black	96	710602-p3	999,17	1.199,00
Novy Pendant 275	2738	Mineral Black	108	710702-p3	1.040,83	1.249,00
Novy Pendant 305	3038	Mineral Black	120	710802-p3	1.082,50	1.299,00

Schémas techniques, voir p. 304

Vidéo
Gesture Control



Spécificités techniques



Fonctions			
Commande	Gesture Control	Gesture Control	Gesture Control

Gesture Control	Gesture Control	Gesture Control	Gesture Control	Gesture Control
-----------------	-----------------	-----------------	-----------------	-----------------

Éclairage			
Type d'éclairage fonctionnel	LED / à intensité variable	LED / à intensité variable	LED / à intensité variable
Flux lumineux (brut) éclairage fonctionnel (Lm)	3174	4232	5290
Couleur d'éclairage fonctionnel (K)	2.700 - 4.000	2.700 - 4.000	2.700 - 4.000
Indice de rendu des couleurs (CRI)	≥95	≥95	≥95
Type d'éclairage d'ambiance	LED / à intensité variable	LED / à intensité variable	LED / à intensité variable
Flux lumineux (brut) éclairage d'ambiance (Lm)	648	972	1296
Couleur d'éclairage d'ambiance	RGBW	RGBW	RGBW

LED / à intensité variable	LED / à intensité variable	LED / à intensité variable	LED / à intensité variable	LED / à intensité variable
6348	7406	8464	9522	10580
2.700 - 4.000	2.700 - 4.000	2.700 - 4.000	2.700 - 4.000	2.700 - 4.000
≥95	≥95	≥95	≥95	≥95
LED / à intensité variable	LED / à intensité variable	LED / à intensité variable	LED / à intensité variable	LED / à intensité variable
1620	1944	2268	2592	2916
RGBW	RGBW	RGBW	RGBW	RGBW

Spécificités techniques			
Couleur	Mineral White (≈RAL 9016) / Mineral Black (≈RAL 9005)	Mineral White (≈RAL 9016) / Mineral Black (≈RAL 9005)	Mineral White (≈RAL 9016) / Mineral Black (≈RAL 9005)
Dimensions (L×L×H) (mm)	938×31×80	1238×31×80	1538×31×80
Poids (kg)	2	2,3	2,7
Position du câble électrique	Gauche / droite	Gauche / droite	Gauche / droite
Longueur du câble de connexion (m)	6	5,7	5,4
Longueur du câble de suspension (m)	4,5	4,5	4,5
Courant électrique (V) / consommation totale max. (W)	230 / 36	230 / 48	230 / 60

Mineral White (≈RAL 9016) / Mineral Black (≈RAL 9005)	Mineral White (≈RAL 9016) / Mineral Black (≈RAL 9005)	Mineral White (≈RAL 9016) / Mineral Black (≈RAL 9005)	Mineral White (≈RAL 9016) / Mineral Black (≈RAL 9005)	Mineral White (≈RAL 9016) / Mineral Black (≈RAL 9005)
1838×31×80	2138×31×80	2438×31×80	2738×31×80	3038×31×80
3,1	3,5	3,9	4,3	4,7
Gauche / droite	Gauche / droite	Gauche / droite	Gauche / droite	Gauche / droite
5,1	4,8	4,5	4,2	3,9
4,5	4,5	4,5	4,5	4,5
230 / 72	230 / 84	230 / 96	230 / 108	230 / 120



Novy Wall

- **Éclairage mural design** pour le plan de travail
- **Contrôle gestuel intuitif** pour une utilisation simple
- **Double éclairage** avec lumière supérieure et inférieure pour une ambiance optimale
- **Éclairage adapté à vos besoins** : passez facilement d'une lumière fonctionnelle à une lumière d'ambiance
- **Intensité lumineuse et température** de couleur réglables de 2 700 K à 4 000 K
- **Créez l'ambiance parfaite** grâce à la possibilité de personnaliser la couleur d'ambiance
- **Haut rendement lumineux** et couleurs naturelles : une clarté parfaite et un rendu des couleurs exceptionnel
- **Finitions exclusives** : Mineral Black avec accents champagne ou Mineral White avec un accent gris argent



Gesture Control
Éclairage équipé de commandes gestuelles






Éclairage d'ambiance
Outre l'éclairage fonctionnel, l'éclairage d'ambiance est également possible








	Longueur (mm)	Couleur	Consom. max.(W)	Réf.	Prix public HT €/pc	Prix public TTC €/pc
Novy Wall 95	940	Mineral White	36	740101	707,50	849,00
Novy Wall 125	1240	Mineral White	48	740201	749,17	899,00
Novy Wall 155	1540	Mineral White	60	740301	790,83	949,00
Novy Wall 185	1840	Mineral White	72	740401	832,50	999,00
Novy Wall 215	2140	Mineral White	84	740501	874,17	1.049,00
Novy Wall 245	2440	Mineral White	96	740601	915,83	1.099,00
Novy Wall 275	2740	Mineral White	108	740701	957,50	1.149,00
Novy Wall 305	3040	Mineral White	120	740801	999,17	1.199,00
Novy Wall 95	940	Mineral Black	36	740102	707,50	849,00
Novy Wall 125	1240	Mineral Black	48	740202	749,17	899,00
Novy Wall 155	1540	Mineral Black	60	740302	790,83	949,00
Novy Wall 185	1840	Mineral Black	72	740402	832,50	999,00
Novy Wall 215	2140	Mineral Black	84	740502	874,17	1.049,00
Novy Wall 245	2440	Mineral Black	96	740602	915,83	1.099,00
Novy Wall 275	2740	Mineral Black	108	740702	957,50	1.149,00
Novy Wall 305	3040	Mineral Black	120	740802	999,17	1.199,00



Spécificités techniques

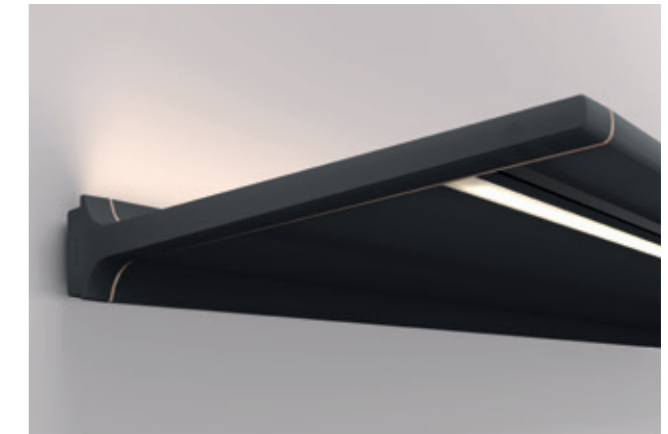
	 Novy Wall 95 740101 Mineral White 740102 Mineral Black	 Novy Wall 125 740201 Mineral White 740202 Mineral Black	 Novy Wall 155 740301 Mineral White 740302 Mineral Black
Fonctions			
Commande	Gesture Control	Gesture Control	Gesture Control
Éclairage			
Type d'éclairage fonctionnel	LED / à intensité variable	LED / à intensité variable	LED / à intensité variable
Flux lumineux (brut) éclairage fonctionnel (Lm)	3174	4232	5290
Couleur d'éclairage fonctionnel (K)	2.700 - 4.000	2.700 - 4.000	2.700 - 4.000
Indice de rendu des couleurs (CRI)	≥95	≥95	≥95
Type d'éclairage d'ambiance	LED / à intensité variable	LED / à intensité variable	LED / à intensité variable
Flux lumineux (brut) éclairage d'ambiance (Lm)	972	1296	1620
Couleur d'éclairage d'ambiance	RGBW	RGBW	RGBW
Spécificités techniques			
Couleur	Mineral White (≈RAL 9016) / Mineral Black (≈RAL 9005)	Mineral White (≈RAL 9016) / Mineral Black (≈RAL 9005)	Mineral White (≈RAL 9016) / Mineral Black (≈RAL 9005)
Dimensions (L×L×H) (mm)	940×31×80	1240×31×80	1540×31×80
Poids (kg)	1,8	2,1	2,5
Courant électrique (V) / consommation totale max. (W)	230 / 36	230 / 48	230 / 60

	 Novy Wall 185 740401 Mineral White 740402 Mineral Black	 Novy Wall 215 740501 Mineral White 740502 Mineral Black	 Novy Wall 245 740601 Mineral White 740602 Mineral Black	 Novy Wall 275 740701 Mineral White 740702 Mineral Black	 Novy Wall 305 740801 Mineral White 740802 Mineral Black
Fonctions					
Commande	Gesture Control	Gesture Control	Gesture Control	Gesture Control	Gesture Control
Éclairage					
Type d'éclairage fonctionnel	LED / à intensité variable	LED / à intensité variable	LED / à intensité variable	LED / à intensité variable	LED / à intensité variable
Flux lumineux (brut) éclairage fonctionnel (Lm)	6348	7406	8464	9522	10580
Couleur d'éclairage fonctionnel (K)	2.700 - 4.000	2.700 - 4.000	2.700 - 4.000	2.700 - 4.000	2.700 - 4.000
Indice de rendu des couleurs (CRI)	≥95	≥95	≥95	≥95	≥95
Type d'éclairage d'ambiance	LED / à intensité variable	LED / à intensité variable	LED / à intensité variable	LED / à intensité variable	LED / à intensité variable
Flux lumineux (brut) éclairage d'ambiance (Lm)	1944	2268	2592	2916	3240
Couleur d'éclairage d'ambiance	RGBW	RGBW	RGBW	RGBW	RGBW
Spécificités techniques					
Couleur	Mineral White (≈RAL 9016) / Mineral Black (≈RAL 9005)	Mineral White (≈RAL 9016) / Mineral Black (≈RAL 9005)	Mineral White (≈RAL 9016) / Mineral Black (≈RAL 9005)	Mineral White (≈RAL 9016) / Mineral Black (≈RAL 9005)	Mineral White (≈RAL 9016) / Mineral Black (≈RAL 9005)
Dimensions (L×L×H) (mm)	1840×31×80	2140×31×80	2440×31×80	2740×31×80	3040×31×80
Poids (kg)	2,8	3,2	3,5	3,9	4,2
Courant électrique (V) / consommation totale max. (W)	230 / 72	230 / 84	230 / 96	230 / 108	230 / 120



Novy Shelf

- **Étagère murale élégante** avec option Gesture Control
- **Contrôle gestuel intuitif** pour une utilisation simple
- **Double éclairage** avec lumière supérieure et inférieure pour une ambiance optimale
- **Éclairage adapté à vos besoins** : passez facilement d'une lumière fonctionnelle à une lumière d'ambiance
- **Intensité lumineuse et température** de couleur réglables de 2 700 K à 4 000 K
- **Créez l'ambiance parfaite** grâce à la possibilité de personnaliser la couleur d'ambiance
- **Haut rendement lumineux** et couleurs naturelles : une clarté parfaite et un rendu des couleurs exceptionnel
- **Finitions exclusives** : Mineral Black avec accents champagne ou Mineral White avec un accent gris argent



Gesture Control
Éclairage équipé de commandes gestuelles






Éclairage d'ambiance
Outre l'éclairage fonctionnel, l'éclairage d'ambiance est également possible








	Longueur (mm)	Couleur	Consom. max.(W)	Réf.	Prix public HT €/pc	Prix public TTC €/pc
Novy Shelf 95	940	Mineral White	36	720101	915,83	1.099,00
Novy Shelf 125	1240	Mineral White	48	720201	999,17	1.199,00
Novy Shelf 155	1540	Mineral White	60	720301	1.082,50	1.299,00
Novy Shelf 185	1840	Mineral White	72	720401	1.165,83	1.399,00
Novy Shelf 215	2140	Mineral White	84	720501	1.249,17	1.499,00
Novy Shelf 245	2440	Mineral White	96	720601	1.332,50	1.599,00
Novy Shelf 275	2740	Mineral White	108	720701	1.415,83	1.699,00
Novy Shelf 305	3040	Mineral White	120	720801	1.499,17	1.799,00
Novy Shelf 95	940	Mineral Black	36	720102	915,83	1.099,00
Novy Shelf 125	1240	Mineral Black	48	720202	999,17	1.199,00
Novy Shelf 155	1540	Mineral Black	60	720302	1.082,50	1.299,00
Novy Shelf 185	1840	Mineral Black	72	720402	1.165,83	1.399,00
Novy Shelf 215	2140	Mineral Black	84	720502	1.249,17	1.499,00
Novy Shelf 245	2440	Mineral Black	96	720602	1.332,50	1.599,00
Novy Shelf 275	2740	Mineral Black	108	720702	1.415,83	1.699,00
Novy Shelf 305	3040	Mineral Black	120	720802	1.499,17	1.799,00



Spécificités techniques

	 Novy Shelf 95 720101 Mineral White 720102 Mineral Black	 Novy Shelf 125 720201 Mineral White 720202 Mineral Black	 Novy Shelf 155 720301 Mineral White 720302 Mineral Black
Fonctions			
Commande	Gesture Control	Gesture Control	Gesture Control
Éclairage			
Type d'éclairage fonctionnel	LED / à intensité variable	LED / à intensité variable	LED / à intensité variable
Flux lumineux (brut) éclairage fonctionnel (Lm)	3174	4232	5290
Couleur d'éclairage fonctionnel (K)	2.700 - 4.000	2.700 - 4.000	2.700 - 4.000
Indice de rendu des couleurs (CRI)	≥95	≥95	≥95
Type d'éclairage d'ambiance	LED / à intensité variable	LED / à intensité variable	LED / à intensité variable
Flux lumineux (brut) éclairage d'ambiance (Lm)	972	1296	1620
Couleur d'éclairage d'ambiance	RGBW	RGBW	RGBW
Spécificités techniques			
Couleur	Mineral White (≈RAL 9016) / Mineral Black (≈RAL 9005)	Mineral White (≈RAL 9016) / Mineral Black (≈RAL 9005)	Mineral White (≈RAL 9016) / Mineral Black (≈RAL 9005)
Dimensions (L×L×H) (mm)	940×320×65	1240×320×65	1540×320×65
Poids (kg)	5,1	7,8	9,3
Capacité de charge maximale* (kg)	27	36	45
Courant électrique (V) / consommation totale max. (W)	230 / 36	230 / 48	230 / 60

	 Novy Shelf 185 720401 Mineral White 720402 Mineral Black	 Novy Shelf 215 720501 Mineral White 720502 Mineral Black	 Novy Shelf 245 720601 Mineral White 720602 Mineral Black	 Novy Shelf 275 720701 Mineral White 720702 Mineral Black	 Novy Shelf 305 720801 Mineral White 720802 Mineral Black
Fonctions					
Commande	Gesture Control	Gesture Control	Gesture Control	Gesture Control	Gesture Control
Éclairage					
Type d'éclairage fonctionnel	LED / à intensité variable	LED / à intensité variable	LED / à intensité variable	LED / à intensité variable	LED / à intensité variable
Flux lumineux (brut) éclairage fonctionnel (Lm)	6348	7406	8464	9522	10580
Couleur d'éclairage fonctionnel (K)	2.700 - 4.000	2.700 - 4.000	2.700 - 4.000	2.700 - 4.000	2.700 - 4.000
Indice de rendu des couleurs (CRI)	≥95	≥95	≥95	≥95	≥95
Type d'éclairage d'ambiance	LED / à intensité variable	LED / à intensité variable	LED / à intensité variable	LED / à intensité variable	LED / à intensité variable
Flux lumineux (brut) éclairage d'ambiance (Lm)	1944	2268	2592	2916	3240
Couleur d'éclairage d'ambiance	RGBW	RGBW	RGBW	RGBW	RGBW
Spécificités techniques					
Couleur	Mineral White (≈RAL 9016) / Mineral Black (≈RAL 9005)	Mineral White (≈RAL 9016) / Mineral Black (≈RAL 9005)	Mineral White (≈RAL 9016) / Mineral Black (≈RAL 9005)	Mineral White (≈RAL 9016) / Mineral Black (≈RAL 9005)	Mineral White (≈RAL 9016) / Mineral Black (≈RAL 9005)
Dimensions (L×L×H) (mm)	1840×320×65	2140×320×65	2440×320×65	2740×320×65	3040×320×65
Poids (kg)	11,1	12,8	14,6	16,3	18
Capacité de charge maximale* (kg)	54	63	72	81	90
Courant électrique (V) / consommation totale max. (W)	230 / 72	230 / 84	230 / 96	230 / 108	230 / 120

* Dépendant du mur porteur et du matériel de fixation utilisé



NOVY

PREMIUM
INNOVATION
PRODUCT

Novy Shelf Pro / Éclairage design  298 - 299

Novy Shelf Pro

- **Étagère murale élégante** avec option Gesture Control Pro
- **Contrôle gestuel intuitif** pour une utilisation simple
- **Double éclairage** avec lumière supérieure et inférieure pour une ambiance optimale
- **Éclairage adapté à vos besoins** : passez facilement d'une lumière fonctionnelle à une lumière d'ambiance
- **Intensité lumineuse et température** de couleur réglables de 2 700 K à 4 000 K
- **Créez l'ambiance parfaite** grâce à la possibilité de personnaliser la couleur d'ambiance
- **Haut rendement lumineux** et couleurs naturelles : une clarté parfaite et un rendu des couleurs exceptionnel
- **Finitions exclusives** : Mineral Black avec accents champagne ou Mineral White avec un accent gris argent



Gesture Control Pro
Extension de la Gesture Control pour ajuster la largeur du faisceau



Éclairage d'ambiance
Outre l'éclairage fonctionnel, l'éclairage d'ambiance est également possible



5 ANS DE GARANTIE

	Longueur (mm)	Couleur	Consom. max.(W)	Réf.	Prix public HT €/pc	Prix public TTC €/pc
Novy Shelf Pro 125	1240	Mineral White	65	730201	1.249,17	1.499,00
Novy Shelf Pro 155	1540	Mineral White	65	730301	1.332,50	1.599,00
Novy Shelf Pro 185	1840	Mineral White	77	730401	1.415,83	1.699,00
Novy Shelf Pro 215	2140	Mineral White	90	730501	1.499,17	1.799,00
Novy Shelf Pro 245	2440	Mineral White	104	730601	1.582,50	1.899,00
Novy Shelf Pro 275	2740	Mineral White	115	730701	1.665,83	1.999,00
Novy Shelf Pro 305	3040	Mineral White	128	730801	1.749,17	2.099,00
Novy Shelf Pro 125	1240	Mineral Black	65	730202	1.249,17	1.499,00
Novy Shelf Pro 155	1540	Mineral Black	65	730302	1.332,50	1.599,00
Novy Shelf Pro 185	1840	Mineral Black	77	730402	1.415,83	1.699,00
Novy Shelf Pro 215	2140	Mineral Black	90	730502	1.499,17	1.799,00
Novy Shelf Pro 245	2440	Mineral Black	104	730602	1.582,50	1.899,00
Novy Shelf Pro 275	2740	Mineral Black	115	730702	1.665,83	1.999,00
Novy Shelf Pro 305	3040	Mineral Black	128	730802	1.749,17	2.099,00

Schémas techniques, voir p. 305

Vidéo
Gesture Control Pro



Spécificités techniques

	Novy Shelf Pro 125 730201 Mineral White 730202 Mineral Black	Novy Shelf Pro 155 730301 Mineral White 730302 Mineral Black	Novy Shelf Pro 185 730401 Mineral White 730402 Mineral Black	Novy Shelf Pro 215 730501 Mineral White 730502 Mineral Black	Novy Shelf Pro 245 730601 Mineral White 730602 Mineral Black	Novy Shelf Pro 275 730701 Mineral White 730702 Mineral Black	Novy Shelf Pro 305 730801 Mineral White 730802 Mineral Black
Fonctions							
Commande	Gesture Control Pro	Gesture Control Pro	Gesture Control Pro	Gesture Control Pro	Gesture Control Pro	Gesture Control Pro	Gesture Control Pro
Éclairage							
Type d'éclairage fonctionnel	LED / à intensité variable	LED / à intensité variable	LED / à intensité variable	LED / à intensité variable	LED / à intensité variable	LED / à intensité variable	LED / à intensité variable
Flux lumineux (brut) éclairage fonctionnel (Lm)	4232	5290	6348	7406	8464	9522	10580
Couleur d'éclairage fonctionnel (K)	2.700 - 4.000	2.700 - 4.000	2.700 - 4.000	2.700 - 4.000	2.700 - 4.000	2.700 - 4.000	2.700 - 4.000
Indice de rendu des couleurs (CRI)	≥95	≥95	≥95	≥95	≥95	≥95	≥95
Type d'éclairage d'ambiance	LED / à intensité variable	LED / à intensité variable	LED / à intensité variable	LED / à intensité variable	LED / à intensité variable	LED / à intensité variable	LED / à intensité variable
Flux lumineux (brut) éclairage d'ambiance (Lm)	1296	1620	1944	2268	2592	2916	3240
Couleur d'éclairage d'ambiance	RGBW	RGBW	RGBW	RGBW	RGBW	RGBW	RGBW
Spécificités techniques							
Couleur	Mineral White (≈RAL 9016) / Mineral Black (≈RAL 9005)	Mineral White (≈RAL 9016) / Mineral Black (≈RAL 9005)	Mineral White (≈RAL 9016) / Mineral Black (≈RAL 9005)	Mineral White (≈RAL 9016) / Mineral Black (≈RAL 9005)	Mineral White (≈RAL 9016) / Mineral Black (≈RAL 9005)	Mineral White (≈RAL 9016) / Mineral Black (≈RAL 9005)	Mineral White (≈RAL 9016) / Mineral Black (≈RAL 9005)
Dimensions (L×L×H) (mm)	1240×320×65	1540×320×65	1840×320×65	2140×320×65	2440×320×65	2740×320×65	3040×320×65
Poids (kg)	7,8	9,3	11,1	12,8	14,6	16,3	18
Capacité de charge maximale* (kg)	36	45	54	63	72	81	90
Courant électrique (V) / consommation totale max. (W)	230 / 65	230 / 65	230 / 77	230 / 90	230 / 104	230 / 115	230 / 128

* Dépendant du mur porteur et du matériel de fixation utilisé





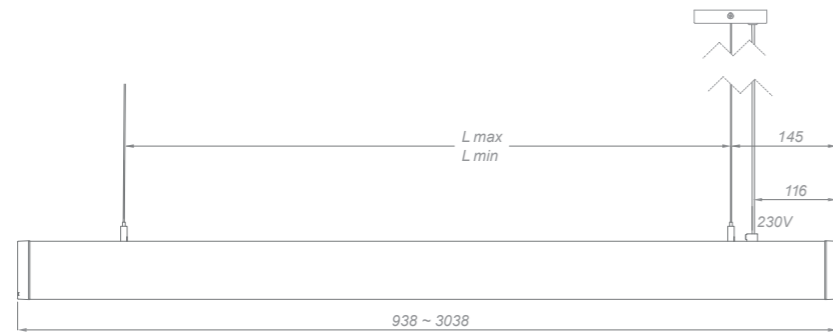
Novy Pendant 305 - Novy Panorama 90

Novy Shelf 275

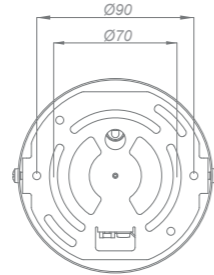
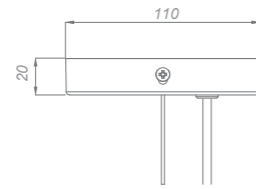
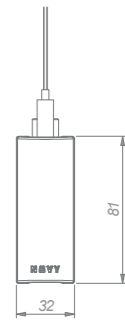
Schémas techniques

Novy Pendant

710101-p3 / 710201-p3 / 710301-p3 / 710401-p3 / 710501-p3 / 710601-p3 / 710701-p3 / 710801-p3
710102-p3 / 710202-p3 / 710302-p3 / 710402-p3 / 710502-p3 / 710602-p3 / 710702-p3 / 710802-p3



Pendant	Lmin	Lmax
95	300	650
125	600	950
155	600	1250
185	900	1550
215	900	1850
245	1200	2150
275	1200	2450
305	1500	2750

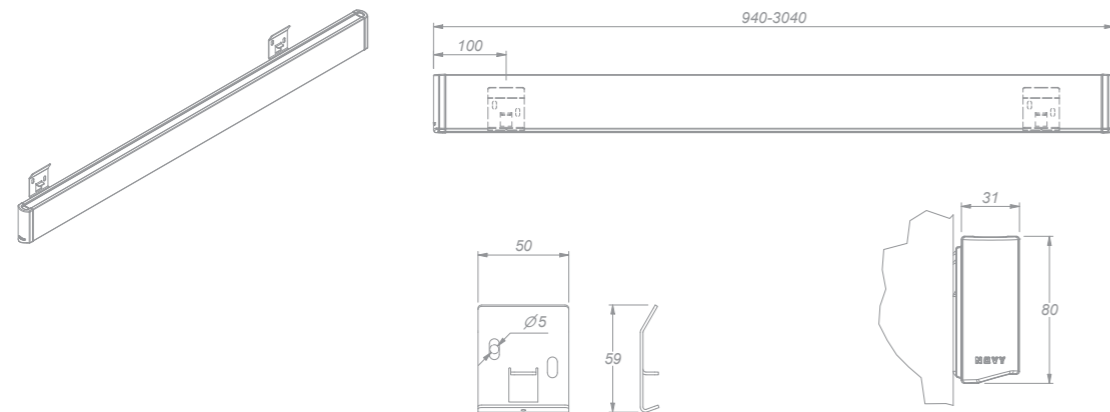


Vidéo
Vidéo d'installation



Novy Wall

740101 / 740201 / 740301 / 740401 / 740501 / 740601 / 740701 / 740801
740102 / 740202 / 740302 / 740402 / 740502 / 740602 / 740702 / 740802



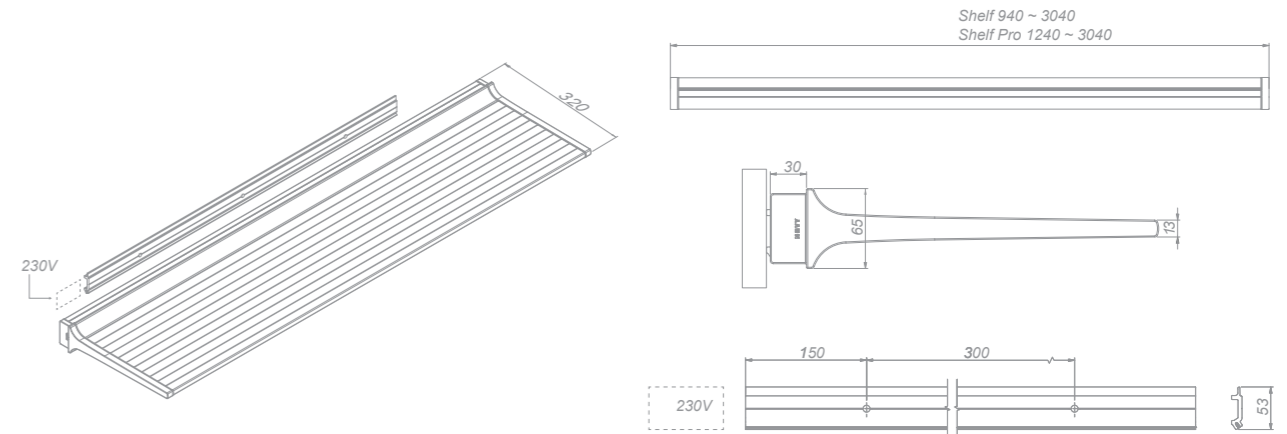
Vidéo
Vidéo d'installation



Schémas techniques

Novy Shelf / Novy Shelf Pro

720101 / 720201 / 720301 / 720401 / 720501 / 720601 / 720701 / 720801
720102 / 720202 / 720302 / 720402 / 720502 / 720602 / 720702 / 720802
730201 / 730301 / 730401 / 730501 / 730601 / 730701 / 730801
730202 / 730302 / 730402 / 730502 / 730602 / 730702 / 730802



Vidéo
Vidéo d'installation





Infos

Reconnaissance internationale	p. 308
Premium Innovation Products	p. 310
Hottes	p. 312
Plaques de cuisson	p. 313
Éclairage design	p. 315

Reconnaissance internationale

Depuis de nombreuses années, Novy jouit d'une solide réputation en matière d'innovation et de design. Cet engagement est régulièrement récompensé par des prix internationaux prestigieux. Les produits révolutionnaires issus de notre bureau d'étude ont, au fil des ans, remporté de nombreuses récompenses témoignant de notre engagement envers l'innovation technologique autant que le raffinement esthétique.

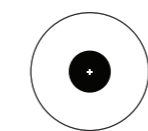
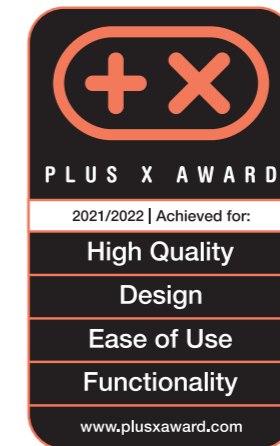
La reconnaissance internationale a débuté en 2016, puis en 2018 lorsque plusieurs modèles de tables de cuisson avec hotte intégrée ont reçu un **Red Dot Award** pour leur conception produit. Par la suite, Novy Panorama a été honorée d'un **Global Innovation Award**, tandis que Novy Easy s'est vu attribuer une récompense pour sa convivialité et sa fonctionnalité intuitive. Novy Phantom a également remporté de nombreux prix prestigieux, parmi lesquels le **Red Dot Design Award** (2022), le **Kitchen Innovation Award**, le **Big See Award** (2023) et l'**iF Design Award**. Le Novy Pureline Pro (Compact) a également été récompensé par un **iF Design Award**. Le luminaire Novy Shelf Pro a quant à lui reçu le **Red Dot Design Award** en 2023. Enfin, notre dernière innovation, Novy Undercover, a été primée en 2025 dès son lancement.

Ces produits novateurs ont également été plusieurs fois distingués lors de salons internationaux renommés, tels que KBB Birmingham, Esprit Meuble à Paris ou encore le KBIS de Las Vegas.

Toutes ces reconnaissances soulignent notre mission : créer des solutions de cuisine haut de gamme qui allient excellence technologique et élégance intemporelle.



reddot winner 2025
kitchen appliances design



BIG SEE
Product Design
Award 2023
Winner



reddot winner 2016
winner 2018
winner 2022
winner 2023
winner 2025

Premium Innovation Products

Notre quête nous mène aujourd'hui à une nouvelle génération de produits qui sont d'ores et déjà des références en matière de discrétion, de simplicité et de convivialité, mais aussi d'innovation technologique et, tout naturellement, de silence.


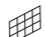






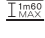



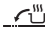





En raison de leur caractère novateur et progressif, ils sont connus sous le nom de Novy Premium Innovation Products. Vous pouvez identifier ces produits grâce au **logo Premium Innovation**.














Novy Premium Innovation Partners

Pour donner à ces produits tout le support qu'ils méritent, Novy propose la gamme Premium à **des partenaires** ayant conclu un contrat de distribution sélective avec Novy. Ces partenaires sont formés de manière à disposer de l'expertise et des compétences nécessaires pour prodiguer les conseils utiles et vous aider à faire les bons choix. Novy et ses Premium Innovation Partners garantissent une cuisine de rêve au confort optimal.

Hottes


	Ecosmart Des produits de qualité aux performances énergétiques exceptionnelles conçus pour répondre aux normes les plus exigeantes.		Filtre design Filtre à graisses avec une finition élégante et discrète.
	Hotte à évacuation extérieure Équipée d'un moteur performant, la hotte rejette à l'extérieur, à travers une gaine d'évacuation, les odeurs et les vapeurs de cuisson pour assurer en cuisine une atmosphère saine.		Aspiration périphérique La ventilation est uniformément répartie autour des feux. Aucune buée ne peut s'échapper sans franchir un couloir d'aspiration, même au plus bas régime de la turbine.
	Télécommande Les hottes avec ce pictogramme sont équipées d'origine d'une télécommande. Pour la plupart de nos autres modèles, une télécommande est disponible en option.		Click&Fix Montage simple par un système permettant de clipser la hotte et ne nécessitant que quatre vis de serrage.
	InTouch Le système InTouch permet la mise en marche d'une hotte Novy à partir d'une plaque de cuisson Novy.		Moteur Cubic Ce moteur est dissociable de la hotte à l'aide d'un kit en option et s'installe facilement à distance à l'intérieur de l'habitation (combles, cellier, garage, etc...). Il est également orientable pour s'adapter à chaque configuration et permet une évacuation la plus directe possible pour un rendement optimal.
	Hauteur La hauteur indiquée est celle entre le plan de travail et la hotte. Pour un bon fonctionnement de la hotte il est important de respecter la hauteur maximale indiquée.		
	Système d'extraction de tour Extraction optimale à la hauteur des récipients.		Recyclage Si pour diverses raisons techniques ou réglementaires, l'évacuation de l'air vicié vers l'extérieur n'est pas possible, il est nécessaire d'installer une hotte à recyclage. Une hotte à recyclage renvoie l'air filtré dans la cuisine. Les particules de graisses sont captées par le filtre à graisses métallique et les odeurs sont absorbées par le filtre à charbon actif. L'humidité de l'air n'est pas éliminée par la hotte, mais peut être extraite de la cuisine par un système de ventilation indépendant (VMC).
	Système d'extraction de tour Extraction optimale à la hauteur des récipients, extraction sur les deux côtés de la tour.		
	Hotte aspirante intégrée Puissante extraction par la hotte intégrée.		
	Contrôle automatique de la vitesse Le Novy Sense contrôle automatiquement la vitesse lorsque des fumées et des odeurs de cuisson sont détectées.		
	Novy Connect L'application Novy Connect vous permet de contrôler votre appareil Novy via votre smartphone ou votre tablette. Avec l'application Novy Connect, vous pouvez non seulement enregistrer vos préférences, mais aussi consulter des informations et des indications pour l'entretien de votre filtre à graisse et/ou à charbon..		
	Éclairage d'ambiance En plus de l'éclairage fonctionnel est intégré à toutes les hottes (excepté pour Maxi Pureline et Pureline sans éclairage), un éclairage d'ambiance supplémentaire est également inclus pour les modèles suivants: Mood, Cloud, Phantom, Pureline Pro (Compact). Cet éclairage à intensité variable et la température de couleur peuvent être réglés en fonction de l'ambiance que vous souhaitez (à l'exception de Phantom).		

Plaques de cuisson

	Fonction Chef  En activant la fonction Chef, les zones flexibles sont automatiquement couplées et divisées en différentes puissances. Vous pouvez choisir entre une cuisson rapide, une ébullition ou un maintien au chaud.		Fonction Gril  Les zones flexibles sont automatiquement activées pour obtenir une plus grande surface de cuisson. De quoi préparer vos grillades en toute simplicité et avec une partition d'énergie optimisée.
	Power et Super Power  Chaque zone est pourvue d'une fonction power qui augmente sensiblement la puissance. C'est pratique, par exemple, pour chauffer une grosse quantité d'eau.		Fonction Pot Move  En activant la fonction Pot Move de la gamme Pro, vous pouvez transférer vos casseroles et poêles d'une zone à l'autre tout en conservant les mêmes réglages.
	Fonction chauffe-plat  La fonction chauffe-plat peut maintenir la température des zones constantes sélectionnées à 42°C ou à 94°C pour certains modèles.		Minuterie et minuteur indépendant  Chaque zone inclut une minuterie, et la table est équipée d'un minuteur indépendant également.
	Stop & Go  Stop & Go peut arrêter l'apport énergétique temporairement. Si vous touchez les touches dans les 10 minutes qui suivent, toutes les zones reviennent au niveau réglé.		Fonction chronomètre Chaque zone de cuisson de la gamme Pro dispose de son propre chronomètre, qui se met en marche dès que la zone commence à être utilisée. C'est bien pratique lorsqu'on oublie de mettre la minuterie.
	Zone flexible  Grâce à cette fonction, vous pouvez coupler deux zones contigües pour les commander ensemble d'un seul geste. C'est très pratique lorsque vous utilisez de grands ustensiles de cuisson.		Fonction accélérateur de chauffe Le contenu de la casserole est d'abord porté à ébullition. Ensuite, le processus de cuisson revient à un niveau inférieur.

Éclairage design

<p>Verre noir brillant</p> <p>Le verre est opaque, ce qui fait que vous avez toujours une surface de cuisson noire à travers laquelle on ne voit rien. La finition brillante confère un aspect haut de gamme qui s'intègre parfaitement dans toutes cuisines.</p>	<p>Wipe Guard</p> <p>La fonction Wipe Guard permet de verrouiller la plaque de cuisson afin de pouvoir la nettoyer facilement.</p>
<p>Verre noir mat</p> <p>Le verre mat offre un aspect uniforme, contemporain et moderne. Sa surface facile à entretenir dissimule discrètement les traces de doigts, pour une apparence soignée jour après jour.</p>	<p>Commande slider</p> <p>Il suffit de glisser le doigt sur la commande jusqu'au niveau souhaité, qui peut aussi être sélectionné directement.</p>
<p>Fonction sensitive</p> <p>Toutes nos plaques de cuisson à induction sont faciles à utiliser et présentent des commandes discrètes. La plupart d'entre elles combine la fonction commande sensitive et la commande slider.</p>	<p>Sécurité</p> <p>Lorsque vous retirez la casserole du feu, la plaque à induction ne dégage que la chaleur de contact de la casserole. Et cette chaleur résiduelle s'estompe rapidement. Quand vous activez accidentellement une zone de cuisson mais que vous n'y placez pas de casserole, la zone ne chauffe pas. La plaque de cuisson est aussi équipée d'autres sécurités :</p> <ul style="list-style-type: none"> - témoin de chaleur résiduelle - sécurité contre la surchauffe - sécurité anti-débordement - extinction de sécurité (lorsque l'appareil est en fonctionnement continu depuis longtemps) - sécurité enfants
<p>Rangement de zones de cuisson</p> <p>Des zones sont pourvues de tailles et puissances différentes. Voir Induction Comfort, Induction Domino Comfort et Induction Multizone.</p>	
<p>Rangement de zones de cuisson</p> <p>Les 2 zones gauches sont octogonales pour garantir une flexibilité maximale et les 2 zones droites sont de différentes tailles et puissances. Voir Induction Pro et Power.</p>	
<p>Rangement de zones de cuisson</p> <p>Des zones octogonales garantissent une flexibilité maximale et plus de surface de cuisson.</p>	

<p>Gesture Control</p>  <p>Les luminaires dotés de la commande Gesture Control (GC) sont équipés d'un seul capteur. L'icône au milieu de l'armature vous indique l'emplacement du capteur. D'un simple geste de la main sous ce capteur, vous pouvez allumer et éteindre l'éclairage, le tamiser ou en modifier la direction pour créer une ambiance différente (vers le haut ou vers le bas). En position ambiance, vous pouvez même définir la couleur de l'éclairage.</p>	<p>Éclairage d'ambiance</p> <p>Outre l'éclairage fonctionnel, un éclairage d'ambiance supplémentaire est également prévu. Cet éclairage d'ambiance utilise le système de couleurs RGBW. Cet éclairage est intensifiable et la température de couleur peut être réglée en fonction de l'atmosphère que vous souhaitez.</p>
<p>Gesture Control Pro</p>  <p>Les luminaires dotés de la commande Gesture Control Pro sont équipés sur toute leur longueur de capteurs intelligents qui vous permettent de régler la largeur et la position du faisceau. Vous souhaitez ne pas allumer toute la longueur de la lampe, mais uniquement éclairer l'endroit où vous dégustez votre verre de vin, travaillez ou lisez le journal? Faites glisser le faisceau lumineux vers l'endroit souhaité d'un simple geste de la main.</p>	

Novy

4 Avenue de l'Europe
CS90018
59435 Roncq cedex

Service clientèle

T 03.20.94.06.62
novy.fr@novy.com

Service après-vente

T 03.20.94.06.62
sav.fr@novy.com

Showroom (sur rendez-vous)

T 03.20.94.06.62
novy.fr@novy.com

Notes

Les prix mentionnés dans cette brochure sont des prix de vente appliqués sur le marché français du 01.03.2026 au 31.12.2026 hors éco-tax. Pour consulter la liste de prix en vigueur, scannez le QR code en deuxième page de couverture.

Les conditions générales de vente sur www.novy.com/fr-fr

Sous réserve de modifications, de coquilles et d'erreurs d'impression.

Toutes les couleurs dans ce catalogue sont approximatives.
Elles ne sauraient servir d'échantillon de teintes opposables aux appareils livrés.

Toute utilisation et/ou reproduction sur quelque support que ce soit, de signes distinctifs (marque, nom commercial ...), de modèles, de photos, d'outils commerciaux (brochures, publicité ...) nous appartenant nécessite(nt) notre accord écrit et préalable.



