

Administration des ventes :
05 64 33 18 97
serviceclient@teka.com

Service après-vente
05 57 97 96 25
sav.fr@teka.com

Pièces détachées :
05 57 19 02 06
pieces.fr@teka.com

2024-2025

Appareils électroménagers cuisines et sanitaires

2024 - 2025



TEKA



TEKA 2024

Groupe Teka	03
100 ans Teka	05
Conçu pour votre style de vie	09
Notre gamme	
Fours	11
Compacts	29
Micro-ondes	43
Plaques	53
Hottes	79
Lave-vaisselles	103
Lave-linge	113
Froid	119
Éviers	137
Robinets	175
Packs	189
Accessoires	197

Groupe Teka

*Des milliers de solutions.
Des millions de moments.*

Teka appartient au Groupe d'origine allemande Héritage B. Spécialiste de l'électroménager et du sanitaire de cuisine depuis plus de 100 ans, Teka fabrique la plupart de ses produits au travers de 14 usines situées à 90% en Europe.

Teka, 4000 collaborateurs, plus de 4,5 millions de produits vendus par an dans près de 100 pays. Nous sommes leader en Espagne, Portugal, Mexique, Vietnam, Thaïlande, Indonésie, Moyen-Orient...

Une gamme complète pour toutes les cuisines qui se caractérise par son design abouti et son originalité. Teka pense avant tout à ses clients et à leur confort d'utilisation avec des solutions particulièrement ergonomiques comme par exemple :

Des **micro-ondes** à ouvertures de porte à droite ou à gauche selon les implantations.

Une gamme de **four compact** unique : combinés micro-ondes, combinés vapeurs, multifonctions...

Des **machines à café** encastrables dont la fameuse multi capsules unique sur le marché

Le **tiroir de mise sous vide** et pèse aliments

Des **tables de cuisson** grande largeur et petite profondeur

Des **hottes** puissantes et silencieuses

Une gamme complète de **dominos de cuisson** : hotte, friteuse, grill, teppanyaki

Des **lave-vaisselles** ultra performants et installables en hauteur

Des **éviers** granit ou inox grandes cuves, dans des finitions exceptionnelles : PVD titane ou laiton, cuivre, finition pure clean hydrophobique

Une gamme de **mitigeurs** à cartouches céramiques au design élégant

Teka, s'appuie sur un réseau de distribution, composé de magasins offrant à nos consommateurs un haut niveau de service.

Le groupe possède également la marque Küppersbusch, marque allemande d'excellence qui existe depuis près de 150 ans

TEKA Küppersbusch
FÜR KÜCHEN MIT STIL

100 ans de **Moments Inoubliables**

Depuis 1924, Teka est présent au cœur des foyers, accompagnant des millions de personnes dans leur vie quotidienne. Au cours de ces 100 ans, la marque a été témoin d'innombrables moments inoubliables qui se déroulent au cœur de la maison : la cuisine.

Au cours de toutes ces années, Teka a lancé des innovations qui ont changé la façon d'appréhender les cuisines et leur conception, comme les appareils encastrables ou les tables de cuisson hybrides. Tout cela dans le but de rester à vos côtés et de faire de votre cuisine un espace unique.

TEKA | **100**
YEARS

TEKA

100
YEARS



1957

Helmut Klein rejoint l'entreprise en tant que partenaire.



Teka inaugure une usine à Zaragoza (Espagne).



Teka connaît un grand succès en Europe, en Amérique, en Asie, en Afrique et au Moyen-Orient.

Avec son équipe de **handball**, Teka remporte une fois la Coupe d'Europe, une fois le Championnat du Monde des Clubs et deux fois la Coupe des Vainqueurs de la Coupe EHF.



Teka ouvre également de nouvelles usines en Espagne, au Portugal, en Hongrie, au Mexique et en Indonésie.

2015

Le Real Madrid Teka Basketball Club remporte L'Euroleague de basketball.



2016

Teka lance la gamme **Wish** avec tous ses appareils électroménagers, représentant le plus grand investissement de l'histoire de la marque, modernisant toutes les usines et les conceptions.

2019

Teka lance son nouveau concept de design: **Infinity Design**. Sous le slogan "**Tout le monde mérite un beau design**", la marque présente un nouveau projet visant à apporter le meilleur design dans chaque foyer.

INFINITY ∞ DESIGN

Teka commence à parrainer l'art.



Musée Moderne Buenos Aires

Musée Franz Mayer CDMX

Musée Européen d'Art Moderne Barcelone

Musée Thyssen-Bornemisza Madrid

1924

Karl Thielmann fonde une entreprise de machines agricoles en Allemagne

Teka s'implante en Espagne et entame une vaste expansion internationale, d'abord en Europe puis sur les autres continents.



Pendant les premières années, la marque se consacre exclusivement à la fabrication d'éviers. Le succès de ces produits a offert à Teka l'opportunité d'élargir son catalogue et de commencer la fabrication de cuisinières, de fours et de hottes.

1960

1970

1980

1990

Teka a commencé à collaborer avec le cyclisme professionnel. L'équipe Teka est devenue l'une des équipes cyclistes les plus importantes au monde.



Teka commence à parrainer le Real Madrid Football Club et Real Madrid Basketball Club, jusqu'en 2000.

2000



Teka ouvre de nouvelles usines en Turquie et en Chine.

2010

2018

Teka dévoile son nouveau positionnement, son image et son slogan :

Cook your way to life

Teka a mené la plus grande campagne marketing de son histoire "Cook your way to life", comprenant un court métrage de deux minutes visionné par plus de 13 millions de personnes au cours du premier mois.

2020

2019

Teka a mis à jour son logo pour parfaire l'image de la marque.

TEKA

2022

Teka lance **Infinity | G1**, une édition exclusive conçue par le prestigieux studio italien Italdesign Giugiaro



2024

Aujourd'hui, Teka équipe **100 millions de foyers** à travers le monde.

Conçu pour votre style de vie

Nous travaillons pour vous faciliter la vie, et concevoir des produits qui seront le complément parfait de votre cuisine..

Comme nous sommes convaincus que la cuisine est le cœur de nos maisons et de nos vies, nous créons des produits en harmonie avec votre style de vie. Pour vous aider à choisir les produits qui vous conviennent le mieux, nous avons créé trois gammes de produits, adaptées à votre style de vie.

MAESTRO

Les produits de la gamme **MAESTRO** sont conçus pour les plus exigeants. Pour ceux qui aiment la cuisine, qui veulent les dernières innovations et qui apprécient la qualité à la maison. Avec cette gamme, vous tirerez le meilleur parti de vos talents culinaires et vous aurez à votre disposition les meilleures options pour vos appareils..

TOTAL

La gamme **TOTAL** est conçue pour ceux qui aiment cuisiner et qui ne veulent pas renoncer aux meilleures options .

EASY

La gamme **EASY** est conçue pour ceux qui recherchent des appareils pratiques et fonctionnels, avec de bonnes performances et à un prix raisonnable. Des solutions simples mais intelligentes, accessibles à tous.

Fours

Les meilleurs moments naissent
dans la cuisine



M A E S T R O  P I Z Z A

EXCLUSIVITE **MONDIALE**

Four **SteakMaster**

BIENVENUE AUX **AMATEURS DE VIANDE**

Le premier et unique four capable de cuire un steak parfait à la maison comme au barbecue.

Les températures élevées qui atteignent 700°C, ainsi que la grille en fonte, donneront à vos morceaux de viande une saveur unique en quelques minutes seulement.

Utilisez le mode manuel pour gérer chaque étape et le degré de cuisson de votre steak. Ou sélectionnez simplement l'un de ses 20 programmes automatiques qui vous permettront de vous régaler!

Le SteakMaster est également un four multifonction pyrolytique capable de cuire toutes les recettes que vous souhaitez.



Température

Gril qui atteint jusqu'à 700°C pour une finition parfaite.



Programmes **Automatiques**

20 programmes automatiques, spéciaux pour chaque type de viande ou de poisson.



Grille en **Fonte**

La grille parfaite pour une viande de qualité.



Four **Pyrolytique**

Pour un nettoyage parfait.



EXCLUSIVITÉ MONDIALE

Four MaestroPizza

DEVENEZ UNE LÉGENDE DE LA PIZZA



Le four parfait pour cuire une authentique pizza napolitaine à la maison est désormais disponible. Il atteint une température de 340°C dans la cavité pour un résultat délicieux en 3 minutes.

La combinaison de la température élevée et de la vitesse de cuisson, avec la pierre à pizza, permet d'obtenir une pâte croustillante et une garniture savoureuse. Avec MaestroPizza, vous pourrez préparer 10 pizzas en seulement 30 minutes.

Le MaestroPizza est un four multifonction de dernière génération, doté d'un double système de nettoyage : Pyrolyse et HydroClean.



Température

La température parfaite pour cuire une pizza avec des résultats époustouflants.



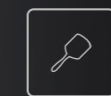
Pierre à pizza

Pour une pâte croustillante, comme dans un four à bois.



Rapidité

Votre pizza est prête en seulement 3 minutes.



Pelle à pizza

Tout ce dont vous avez besoin pour cuisiner comme un vrai chef

Nos fours sont conçus pour s'adapter à votre style de vie

Découvrez toutes les possibilités offertes pour répondre à vos besoins, quels qu'ils soient, grâce aux caractéristiques variées et pratiques de nos fours.

Essayez la cuisson à la vapeur pour une alimentation plus saine. Conservez les nutriments de vos aliments, tout en préservant les saveurs et les textures.

Four à vapeur

Cuisinez les plats les plus sains avec nos fours à vapeur. En suivant des étapes très simples, vos plats cuisinés à la vapeur seront rapidement prêts, en préservant au maximum les nutriments et les saveurs, et en réduisant au maximum les matières grasses.

Four Combiné à vapeur

Nos fours à vapeur Combi combinent le meilleur de deux mondes.

Préparez des plats sains cuits à la vapeur pour préserver toute la saveur, les vitamines et les minéraux des aliments, avec un four multifonction également capable de cuire toutes les recettes que vous souhaitez de manière traditionnelle. Ne renoncez à rien.

SteamBox

La SteamBox transforme votre four en four à vapeur.

Vos aliments conserveront tous les nutriments, vitamines et minéraux sans aucune huile, préservant ainsi la saveur, la texture et l'arôme original. Vous pouvez cuisiner avec de l'eau ou même du vin pour une touche savoureuse, mais toujours avec les résultats les plus sains.

Retrouvez toutes les fonctionnalités et les outils dont vous avez besoin pour obtenir des résultats professionnels, à portée de main.



SurroundTemp (chaleur tournante pulsée)

Cette technologie garantit une répartition homogène de la chaleur, même en cas de cuisson à différents niveaux, grâce à une résistance électrique arrière supplémentaire, ainsi qu'à la ventilation interne.



Programmes automatiques

Profitez des programmes prédéfinis, conçus pour fournir systématiquement des résultats parfaits, pour un maximum de 50 recettes internationales*.



Pyrolitique

Le four se réchauffe à une température très élevée (monte à une température de près de 500°C), ne laissant qu'une fine couche de cendres qui peut être facilement essuyée avec un chiffon une fois le four refroidi.



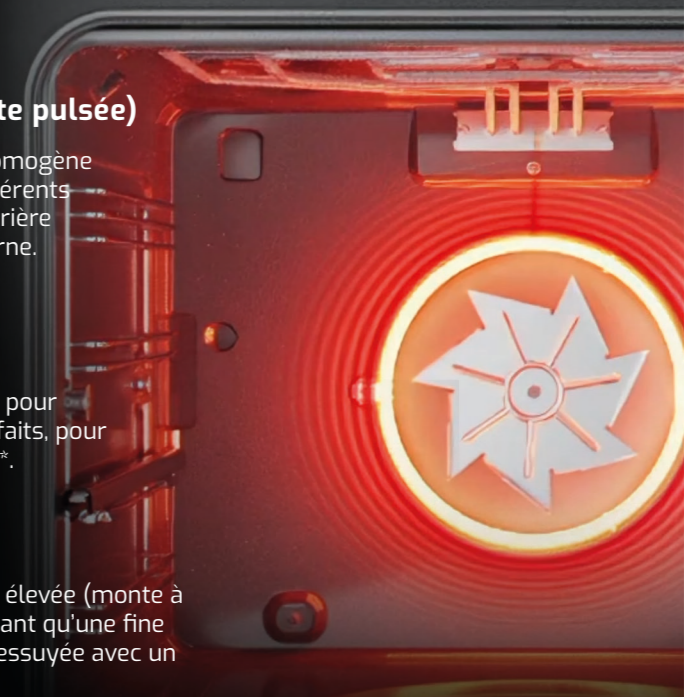
HydroClean

Lorsque l'eau atteint des températures élevées (vapeur), elle ramollit les graisses qui adhèrent aux parois du four, et lorsqu'elle refroidit, elle permet de nettoyer le four facilement, sans effort. 90°C + 4' de chauffage + 20' de refroidissement. Disponible en version automatique ou manuelle.



Portes entièrement démontables, sans outils pour un nettoyage facile

Nous savons aussi combien il peut être difficile de nettoyer une tache de graisse dans le troisième verre. Nous avons donc créé un système d'accès facile.



DÉCOUVREZ LA GAMME INFINITY | G1

Coeur Allemand, design Italien

CETTE SERIE DESIGN VA AU-DELÀ DE CE QUI EST ÉTABLI. CHAQUE ÉLÉMENT EST PENSÉ POUR ÊTRE TECHNIQUEMENT ET ESTHÉTIQUEMENT IRRÉPROCHABLE, AFIN D'EXPRIMER PROFONDEUR ET SOPHISTICATION.

La combinaison du noir mat et du noir brillant, ainsi que de subtiles touches de cuivre, procure à votre cuisine du **caractère**, une manière d'ajouter de la **distinction** et une **touche de modernité**. Le noir mat continue de s'imposer dans la mode, la décoration intérieure et même l'électroménager.



MAESTRO HLB 8550 SC BK

- Four à vapeur multifonction **SurroundTemp** : chaleur tournante pulsée
- Plat de cuisson et grille renforcée incluses
- Porte **SoftClose** ouverture et fermeture douce
- Rails télescopiques sur 1 niveau**
- Commande tactile Touch control avec boutons
- Système automatique HydroClean
- 12 fonctions de cuisson dont 4 modes vapeur: **100% vapeur, 2 modes vapeur alternée et un mode régénération**
- Programmeur électronique (fonction Delay/Start)
- Supports chromés avec 5 niveaux de cuisson
- Préchauffage rapide automatique
- Porte amovible triple vitrage
- Porte et verres démontables sans outil
- Réservoir d'eau : 0.8 litres**
- Capacité brute : 71 L
- Classe énergétique A+

NOUVEAU

MAESTRO STEAKMASTER BK

- Four multifonction **SurroundTemp** : chaleur tournante pulsée
- Résistance céramique SteakGrill (**700°C**)
- Grille spéciale en fonte pour les steaks
- Porte **SoftClose** ouverture et fermeture douce
- Rails télescopiques sur 2 niveaux**
- Commande tactile TFT 4" true color avec boutons
- Bouton annulaire éclairé par LED
- 3 cycles de nettoyage pyrolytique et système de nettoyage HydroClean® PRO
- 20 programmes automatiques pour la viande
- Assistant personnel de cuisson : 20 recettes internationales programmées
- SlowCook** : cuisson à basse température
- Fonctions Pizza, Fermenter, Décongeler et ECO
- Programmeur électronique (fonction Delay/Start)
- Préchauffage automatique Express
- Porte amovible quadruple vitrage
- Porte et verres démontables sans outil
- Verrouillage de sécurité pour les enfants (minuterie et porte)
- Capacité nette : 63 litres
- Capacité brute : 71 L
- Classe énergétique A

MAESTRO HLB 85-G1 P BM

- Four MaestroPizza édition **Infinity G1**
- Four multifonction **SurroundTemp** : chaleur tournante pulsée
- Jusqu'à **340°C** dans la cavité pour une cuisson parfaite de la pizza
- Pierre et spatule à pizza incluses
- Porte **SoftClose** ouverture et fermeture douce
- Rails télescopiques sur 1 niveau**
- Commande tactile Touch control avec boutons
- Système d'autonettoyage par pyrolyse et système automatique HydroClean
- 8 fonctions de cuisson
- Programmeur électronique (fonction Delay/Start)
- Supports chromés avec 5 niveaux de cuisson
- Préchauffage rapide manuel
- Porte amovible quadruple vitrage
- Porte et verres démontables sans outils
- Plat profond anti-basculement, plaque de cuisson et grille renforcée
- Verrouillage de sécurité pour les enfants
- Capacité brute : 71 L
- Classe énergétique A+



MAESTRO HLB 8510 P BK MAESTRO PIZZA

- Four MaestroPizza multifonction **SurroundTemp** : chaleur tournante pulsée
- Jusqu'à **340°C** dans la cavité pour une cuisson parfaite de la pizza
- Plage de température pour les recettes traditionnelles : 50-250°
- Pierre et spatule à pizza incluses
- Porte **SoftClose** ouverture et fermeture douce
- Rails télescopiques sur 1 niveau**
- Commande tactile Touch control avec boutons
- Système d'autonettoyage par pyrolyse et système automatique HydroClean
- 8 fonctions de cuisson
- Programmeur électronique (fonction Delay/Start)
- Supports chromés avec 5 niveaux de cuisson
- Préchauffage rapide manuel
- Porte amovible quadruple vitrage
- Porte et verres démontables sans outils
- Plat profond anti-basculement, plaque de cuisson et grille renforcée
- Verrouillage de sécurité pour les enfants
- Capacité brute : 71 L
- Classe énergétique A+



MAESTRO HLB 860 P BK SS

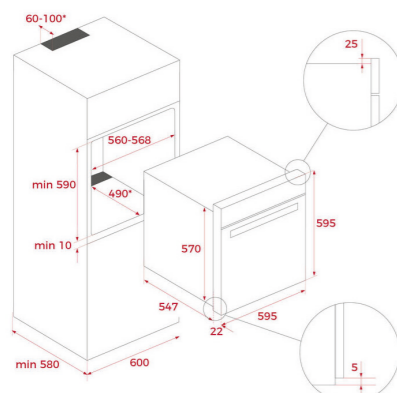
- Four multifonction **SurroundTemp** : chaleur tournante pulsée
- Porte **SoftClose** ouverture et fermeture douce
- Rails télescopiques sur 1 niveau**
- Commande tactile TFT 4" true color avec boutons
- Système d'autonettoyage par pyrolyse et système automatique HydroClean
- 12 fonctions de cuisson
- Assistant de cuisson personnel : 20 recettes pré-programmées
- SlowCook** : cuisson à basse température
- Programmeur électronique (fonction Delay/Start)
- Supports chromés avec 5 niveaux de cuisson
- Préchauffage rapide automatique
- Porte amovible quadruple vitrage
- Porte et verres démontables sans outil
- Plat profond anti-basculement et grille renforcée
- Verrouillage de sécurité pour les enfants
- Capacité brute : 71 L
- Classe énergétique A+



NOUVEAU

MAESTRO HLB 8410 P BK

- Four multifonction **SurroundTemp** : chaleur tournante pulsée
- Porte **SoftClose** ouverture et fermeture douce
- Rails télescopiques sur 1 niveau**
- Commande tactile Touch control avec boutons
- Système d'autonettoyage par pyrolyse et système automatique HydroClean
- 8 fonctions de cuisson
- Programmeur électronique (fonction Delay/Start)
- Supports chromés avec 5 niveaux de cuisson
- Préchauffage rapide manuel
- Porte amovible quadruple vitrage
- Porte et verres démontables sans outils
- Verrouillage de sécurité pour les enfants
- Plat profond anti-basculement et grille renforcée
- Capacité brute : 71 L
- Classe énergétique A+



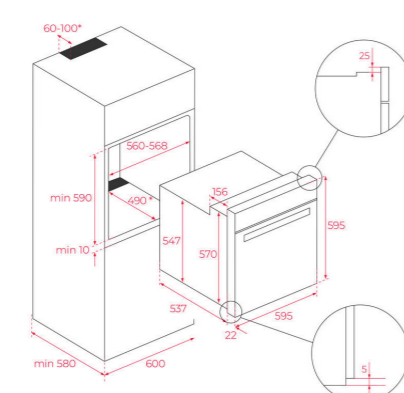
COULEUR

Verre noir

PRIX 1599 €*
REF: 111200001 | EAN: 8434778024777

DIMENSIONS EXTÉRIEURES

Hauteur 595mm Largeur 595mm Profondeur 537+22mm



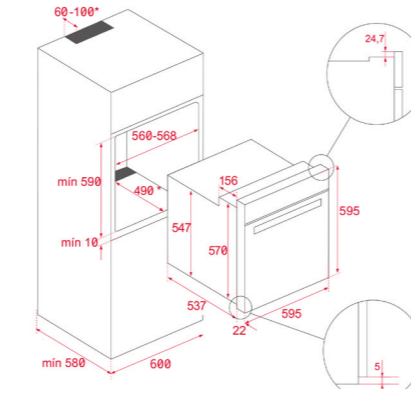
COULEUR

Verre noir

PRIX 1399 €*
REF: 111000036 | EAN: 8434778012576

DIMENSIONS EXTÉRIEURES

Hauteur 595mm Largeur 595mm Profondeur 537+22mm



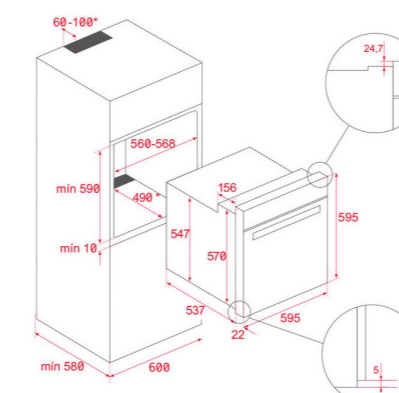
COULEUR

Black Mat

PRIX 999 €*
REF: 111000056 | EAN: 8434778022353

DIMENSIONS EXTÉRIEURES

Hauteur 595mm Largeur 595mm Profondeur 537+22mm



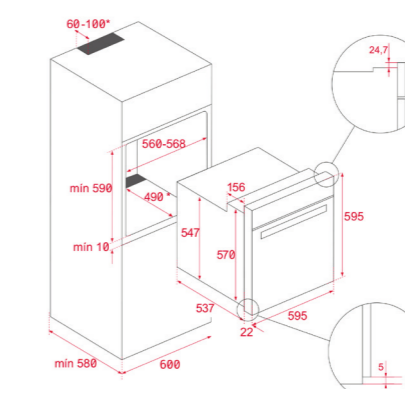
COULEUR

Verre noir

PRIX 899 €*
REF: 111000046 | EAN: 8434778017489

DIMENSIONS EXTÉRIEURES

Hauteur 595mm Largeur 595mm Profondeur 537+22mm



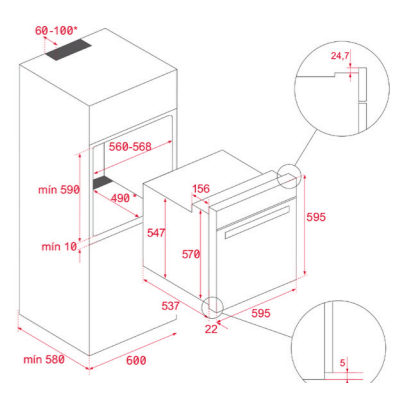
COULEUR

Verre noir

CADRE Inox
PRIX 949 €*
REF: 41566020 | EAN: 8421152148822

DIMENSIONS EXTÉRIEURES

Hauteur 595mm Largeur 595mm Profondeur 537+22mm



COULEUR

Verre noir

PRIX 799 €*
REF: 111000075 | EAN: 8434778029611

DIMENSIONS EXTÉRIEURES

Hauteur 595mm Largeur 595mm Profondeur 537+22mm

**MAESTRO HLB 8400 P WH**

- Four multifonction **SurroundTemp** : chaleur tournante pulsée
- Rails télescopiques sur 1 niveau**
- Commande tactile Touch control avec boutons
- Système d'autonettoyage par pyrolyse et système automatique HydroClean
- 8 fonctions de cuisson
- Programmeur électronique (fonction Delay/Start)
- Supports chromés avec 5 niveaux de cuisson
- Préchauffage rapide manuel
- Porte amovible quadruple vitrage
- Porte et vitres démontables sans outils
- Plat profond et grille renforcée anti-basculement
- Verrouillage de sécurité pour les enfants
- Capacité brute : 71 L
- Classe énergétique A+

**MAESTRO HLB 840 P BK SS**

- Four multifonction **SurroundTemp** : chaleur tournante pulsée
- Porte **SoftClose** ouverture et fermeture douce
- Rails télescopiques sur 1 niveau**
- Commande tactile Touch control avec boutons
- Système d'autonettoyage par pyrolyse et système automatique HydroClean
- 8 fonctions de cuisson
- Programmeur électronique (fonction Delay/Start)
- Supports chromés avec 5 niveaux de cuisson
- Préchauffage mécanique rapide
- Porte amovible quadruple vitrage
- Porte et vitres démontables sans outils
- Grille renforcée avec système anti basculement
- Verrouillage de sécurité pour les enfants
- Capacité brute : 71 L
- Classe énergétique A+

**TOTAL HSB 635 P SS**

- Four multifonction **chaleur brassée**
- Lèchefrite avec émail pyrolytique et grille
- Rails télescopiques sur 1 niveau**
- Commande tactile Touch control avec boutons
- Système d'autonettoyage par pyrolyse et système automatique HydroClean
- 8 fonctions de cuisson de cuisson
- Programmeur électronique (fonction Delay/Start)
- Supports chromés avec 5 niveaux de cuisson
- Préchauffage mécanique rapide
- Porte amovible quadruple vitrage
- Porte et vitres démontables sans outils
- Plat profond anti-basculement et plateau de cuisson anti-basculement
- Verrouillage de sécurité pour les enfants
- Capacité brute : 71 L
- Classe énergétique A+

**TOTAL HSB 630 P BK**

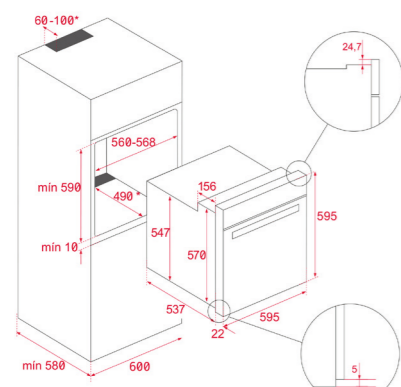
- Four multifonction **chaleur brassée**
- Bandeau émaillé**
- Lèchefrite avec émail pyrolytique et grille
- Rails télescopiques sur 1 niveau**
- Commande tactile Touch control avec boutons
- Système d'autonettoyage par pyrolyse et système automatique HydroClean
- 8 fonctions de cuisson
- Supports chromés avec 5 niveaux de cuisson
- Préchauffage rapide mécanique
- Porte amovible quadruple vitrage
- Porte et vitres démontables sans outils
- Plat profond anti-basculement et plateau de cuisson anti-basculement
- Verrouillage de sécurité pour les enfants
- Capacité brute : 71 L
- Classe énergétique A+

**TOTAL HSB 630 P WH**

- Four multifonction **chaleur brassée**
- Bandeau émaillé**
- Lèchefrite avec émail pyrolytique et grille
- Rails télescopiques sur 1 niveau**
- Commande tactile Touch control avec boutons
- Système d'autonettoyage par pyrolyse et système automatique HydroClean
- 8 fonctions de cuisson
- Supports chromés avec 5 niveaux de cuisson
- Préchauffage rapide mécanique
- Porte amovible quadruple vitrage
- Porte et vitres démontables sans outils
- Plat profond anti-basculement et plateau de cuisson anti-basculement
- Verrouillage de sécurité pour les enfants
- Capacité brute : 71 L
- Classe énergétique A+

**TOTAL HSB 625 P**

- Four multifonction **chaleur brassée**
- Lèchefrite avec émail pyrolytique et grille
- Commande tactile Touch control avec boutons
- Système d'autonettoyage par pyrolyse et système automatique HydroClean
- 8 fonctions de cuisson
- Supports chromés avec 5 niveaux de cuisson
- Préchauffage rapide mécanique
- Porte amovible triple vitrage
- Porte et vitres démontables sans outils
- Plat profond anti-basculement
- Verrouillage de sécurité pour les enfants
- Capacité brute : 71 L
- Classe énergétique A+

**COULEUR**

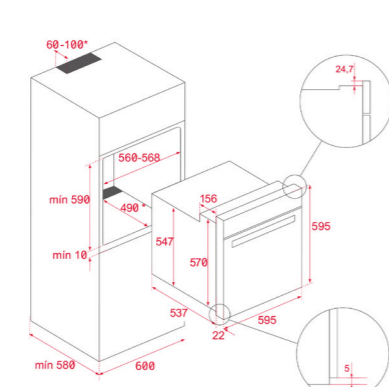
Blanc cristal

PRIX 829 €*

REF: 111000007 | EAN: 8434778007596

DIMENSIONS EXTÉRIEURES

Hauteur 595mm Largeur 595mm Profondeur 537+22mm

**COULEUR**

Verre noir

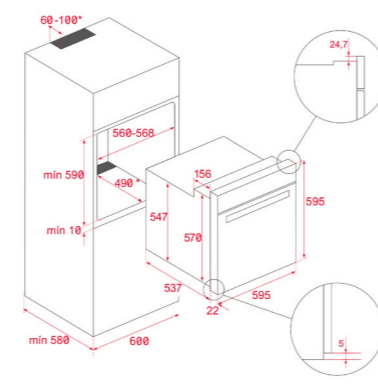
CADRE Inox

PRIX 799 €*

REF: 41566015 | EAN: 8421152157848

DIMENSIONS EXTÉRIEURES

Hauteur 595mm Largeur 595mm Profondeur 537+22mm

**COULEUR**

Acier inoxydable

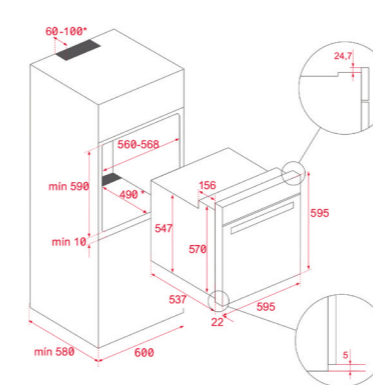
CADRE Inox

PRIX 699 €*

REF: 41566063 | EAN: 8421152157787

DIMENSIONS EXTÉRIEURES

Hauteur 595mm Largeur 595mm Profondeur 537+22mm

**COULEUR**

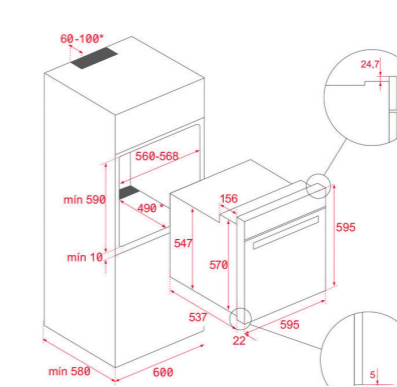
Noir

PRIX 699 €*

REF: 41566052 | EAN: 8421152157756

DIMENSIONS EXTÉRIEURES

Hauteur 595mm Largeur 595mm Profondeur 537+22mm

**COULEUR**

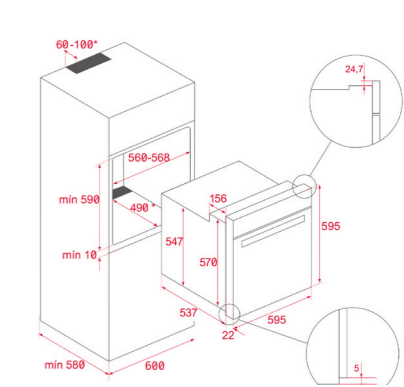
Blanc

PRIX 699 €*

REF: 41566053 | EAN: 8421152157763

DIMENSIONS EXTÉRIEURES

Hauteur 595mm Largeur 595mm Profondeur 537+22mm

**COULEUR**

Acier inoxydable

CADRE Inox

PRIX 659 €*

REF: 41566041 | EAN: 8421152157732

DIMENSIONS EXTÉRIEURES

Hauteur 595mm Largeur 595mm Profondeur 537+22mm



TOTAL HSB 620 P BK

- Four multifonction **chaleur brassée**
- Bandeau émaillé**
- Lèchefrite avec émail pyrolytique et grille
- Commande tactile Touch control avec boutons
- Système d'autonettoyage par pyrolyse et système automatique HydroClean
- 8 fonctions de cuisson
- Programmeur électronique (fonction Delay/Start)
- Supports chromés avec 5 niveaux de cuisson
- Préchauffage rapide manuel
- Porte amovible triple vitrage
- Porte et vitres démontables sans outils
- Plat profond anti-basculement
- Verrouillage de sécurité pour les enfants
- Capacité brute : 71 L
- Classe énergétique A+

EASY HCB 6435 P SS

- Four multifonction **chaleur brassée**
- Lèchefrite avec émail pyrolytique et grille
- Commande tactile Touch Control avec boutons push-pull
- Système d'autonettoyage par pyrolyse et système automatique HydroClean
- 8 fonctions de cuisson
- Programmeur électronique (fonction Delay/Start)
- Préchauffage rapide manuel
- Porte amovible triple vitrage
- Porte et vitres démontables sans outils
- Plat profond de cuisson anti-basculement
- Verrouillage de sécurité pour les enfants
- Capacité brute : 71 L
- Classe énergétique A+



TOTAL HSB 635 SS

- Four multifonction **chaleur brassée**
- Lèchefrite avec émail pyrolytique et grille
- Rails télescopiques sur 1 niveau**
- Commande tactile Touch control avec boutons
- Système d'autonettoyage par HydroClean
- 8 fonctions de cuisson
- Programmeur électronique (fonction Delay/Start)
- Supports chromés avec 5 niveaux de cuisson
- Préchauffage rapide mécanique
- Porte amovible double vitrage
- Porte et vitres démontables sans outils
- Plat profond anti-basculement
- Verrouillage de sécurité pour les enfants
- Capacité brute : 71 L
- Classe énergétique A+



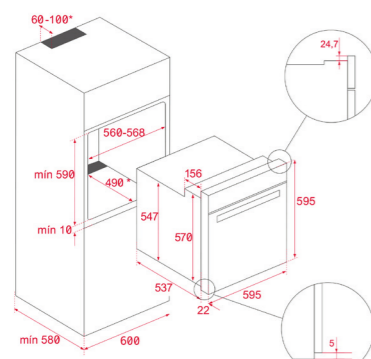
TOTAL HSB 630 BK

- Four multifonction **chaleur brassée**
- Bandeau émaillé**
- Lèchefrite avec émail pyrolytique et grille
- Rails télescopiques sur 1 niveau**
- Commande tactile Touch control avec boutons
- Système d'autonettoyage par HydroClean
- 8 fonctions de cuisson
- Programmeur électronique (fonction Delay/Start)
- Supports chromés avec 5 niveaux de cuisson
- Préchauffage rapide mécanique
- Porte amovible double vitrage
- Porte et vitres démontables sans outils
- Plat profond anti-basculement et plateau de cuisson anti-basculement
- Verrouillage de sécurité pour les enfants
- Capacité brute : 71 L
- Classe énergétique A+



TOTAL HSB 630 WH

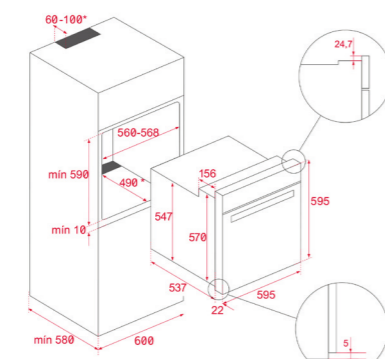
- Four multifonction **chaleur brassée**
- Bandeau émaillé**
- Lèchefrite avec émail pyrolytique et grille
- Rails télescopiques sur 1 niveau**
- Commande tactile Touch control avec boutons
- Système d'autonettoyage par HydroClean
- 8 fonctions de cuisson
- Programmeur électronique (fonction Delay/Start)
- Supports chromés avec 5 niveaux de cuisson
- Préchauffage rapide mécanique
- Porte amovible double vitrage
- Porte et vitres démontables sans outils
- Plat profond anti-basculement et plateau de cuisson anti-basculement
- Verrouillage de sécurité pour les enfants
- Capacité brute : 71 L
- Classe énergétique A+



COULEUR
 Noir

**PRIX 659 €*
 REF: 41566032 | EAN: 8421152157718**

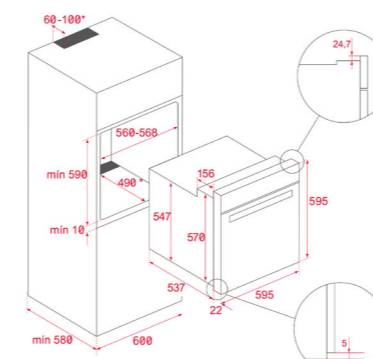
DIMENSIONS EXTÉRIEURES
 Hauteur 595mm Largeur 595mm Profondeur 537+22mm



COULEUR
 Acier inoxydable

**PRIX 579 €*
 REF: 111020014 | EAN: 8434778003208**

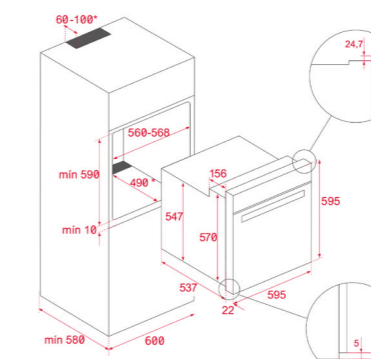
DIMENSIONS EXTÉRIEURES
 Hauteur 595mm Largeur 595mm Profondeur 537+22mm



COULEUR
 Acier inoxydable

**CADRE Inox
 PRIX 499 €*
 REF: 41560144 | EAN: 8421152157794**

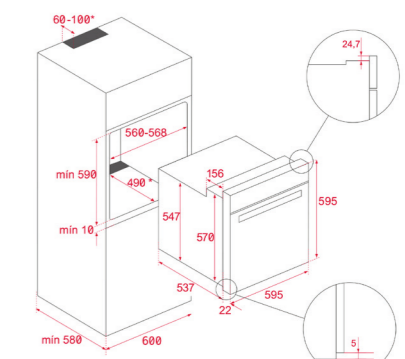
DIMENSIONS EXTÉRIEURES
 Hauteur 595mm Largeur 595mm Profondeur 537+22mm



COULEUR
 Noir

**PRIX 499 €*
 REF: 41560134 | EAN: 8421152157749**

DIMENSIONS EXTÉRIEURES
 Hauteur 595mm Largeur 595mm Profondeur 537+22mm



COULEUR
 Blanc

**PRIX 499 €*
 REF: 41560135 | EAN: 8421152157770**

DIMENSIONS EXTÉRIEURES
 Hauteur 595mm Largeur 595mm Profondeur 537+22mm



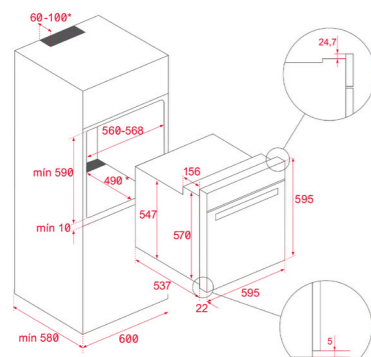
TOTAL HCB 6435 SS

- Four multifonction **chaleur brassée**
- Lèchefrite avec émail pyrolytique et grille
- Commande tactile Touch Control avec boutons push-pull
- Système d'autonettoyage par HydroClean
- 6 fonctions de cuisson
- Programmeur électronique (fonction Delay/Start)
- Préchauffage rapide manuel
- Porte amovible double vitrage
- Porte et vitres démontables sans outils
- Plateau de cuisson anti-basculement
- Verrouillage de sécurité pour les enfants
- Capacité brute : 71 L
- Classe énergétique A+



EASY HBB 605 SS

- Four multifonction **chaleur brassée**
- Lèchefrite avec émail pyrolytique et grille
- Boutons de commande mécaniques
- Système d'autonettoyage par HydroClean
- 6 fonctions de cuisson
- Programmeur électronique (fonction Delay/Start)
- Supports chromés avec 5 niveaux de cuisson
- Préchauffage rapide mécanique
- Porte amovible double vitrage
- Porte et vitres démontables sans outils
- Plat profond anti-basculement et plateau de cuisson anti-basculement
- Verrouillage de sécurité pour les enfants
- Capacité brute : 71 L
- Classe énergétique A



COULEUR

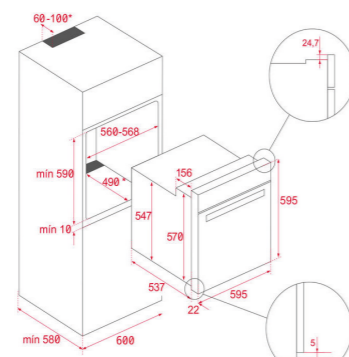
■ Acier inoxydable

PRIX 459 €*

REF: 111020013 | EAN: 8434778003192

DIMENSIONS EXTÉRIEURES

Hauteur 595mm Largeur 595mm Profondeur 537+22mm



COULEUR

■ Acier inoxydable

PRIX 399 €*

REF: 41560053 | EAN: 8421152157671

DIMENSIONS EXTÉRIEURES

Hauteur 595mm Largeur 595mm Profondeur 537+22mm

Modèle	HLB 8550 SC BK	STEAKMASTER	HLB 85-G1 P BM HLB 8510 P	HLB 860 P	HLB 8410 P	HLB 8400 P	HLB 840 P	HSB 635 P
DIMENSIONS								
Hauteur (mm)	595	595	595	595	595	595	595	595
Largeur (mm)	595	595	595	595	595	595	595	595
Profondeur (mm)	537+22	537+22	537+22	537+22	537+22	537+22	537+22	537+22
Volume net (L)	70	63	70	70	70	70	70	70
CARACTÉRISTIQUES ÉLECTRIQUES								
Puissance nominale maximale (W)	3215	3518	3552	3552	3552	3552	3552	3552
Élément de chauffage inférieur (W)	1150	1050	1050	1050	1050	1050	1050	1050
Grill (W)	1400	2400	1400	1400	1400	1400	1400	1400
Maxigrill (W)	2500	3450	2450	2450	2450	2450	2450	2450
Turbo (W)	2000	2000	2000	2000	2000	2000	2000	-
Turbo multifonction (W)	22	25	25	25	25	25	25	25
Lumière intérieure	25	2x25	25	25	25	25	25	25
Moteur de refroidissement (W)	18	30	30	30	30	30	30	30
Longueur du câble (cm)	150	150	190	150	110	110	110	110
SÉCURITÉ								
Déconnexion auto ouverture porte	✓	✓	✓	✓	✓	✓	✓	✓
Sécurité enfant	✓	✓	✓	✓	✓	✓	✓	✓
Protection du grill	✓	✓	✓	✓	✓	✓	✓	✓
Portes froides	3	4	4	4	4	4	4	✓
SYSTÈMES DE NETTOYAGE								
Hydroclean ECO	-	-	-	-	-	-	-	-
Hydroclean PRO	✓	✓	✓	✓	✓	✓	✓	✓
Pyrolyse	-	✓	✓	✓	✓	✓	✓	✓
Émail lisse	✓	✓	✓	✓	✓	✓	✓	✓
EFFICACITÉ ÉNERGÉTIQUE								
Classe d'efficacité énergétique	A+	A	A+	A+	A+	A+	A+	A+

Modèle	HSB 630 P	HSB 625 P	HSB 620 P	HCB 6435 P	HSB 635	HSB 630	HCB 6435	HBB 605
DIMENSIONS								
Hauteur (mm)	595	595	595	595	595	595	595	595
Largeur (mm)	595	595	595	595	595	595	595	595
Profondeur (mm)	537+22	537+22	537+22	537+22	537+22	537+22	537+22	537+22
Volume Net (L)	70	70	70	70	70	70	70	70
CARACTÉRISTIQUES ÉLECTRIQUES								
Puissance nominale maximale (W)	3552	3552	3552	3552	2615	2615	2615	2615
Élément de chauffage inférieur (W)	1050	1050	1050	1050	1150	1150	1150	1150
Grill (W)	1400	1400	1400	1400	1400	1400	1400	1400
Maxigrill (W)	2450	2450	2450	2450	2500	2500	2500	-
Turbo (W)	-	-	-	-	-	-	-	-
Turbo multifonction (W)	25	25	25	25	22	22	22	22
Lumière intérieure	25	25	25	25	25	25	25	25
Moteur de refroidissement (W)	30	30	30	30	18	18	18	18
Longueur du câble (cm)	110	110	110	110	110	110	110	110
SÉCURITÉ								
Déconnexion auto ouverture porte	✓	✓	✓	✓	-	-	-	-
Sécurité enfant	✓	✓	✓	✓	✓	✓	✓	-
Protection du grill	✓	✓	✓	✓	✓	✓	✓	✓
Portes froides	✓	✓	✓	✓	✓	✓	✓	2
SYSTÈMES DE NETTOYAGE								
Hydroclean ECO	-	-	-	-	-	-	-	✓
Hydroclean PRO	✓	✓	✓	✓	✓	✓	✓	-
Pyrolyse	✓	✓	✓	✓	-	-	-	-
Émail lisse	✓	✓	✓	✓	✓	✓	✓	✓
EFFICACITÉ ÉNERGÉTIQUE								
Classe d'efficacité énergétique	A+	A+	A+	A+	A+	A+	A	A

Compacts

Partager de bons moments autour d'un café
ou d'un thé..



Un délicieux café, maintenant plus rapide et **plus** **savoureux que jamais**

Partagez des moments uniques autour d'une tasse d'espresso ou de cappuccino exquis. Notre machine à café automatique ajoute une touche exclusive de personnalité et de raffinement, tout en amplifiant les arômes et les saveurs de vos mélanges préférés. Choisissez parmi les machines à café à capsules intégrées ou avec moulin à café. Parce que les grandes conversations commencent autour d'un délicieux café.



Conserver la fraîcheur un peu plus longtemps

Le temps passe, ce qui n'est pas forcément une bonne chose pour vos aliments

Conservez la saveur et les nutriments plus longtemps. La machine à mettre sous vide retire l'air de l'emballage et crée ainsi une barrière contre l'oxygène et l'humidité.

Ça fait du bien de prendre soin de soi.



Une façon distinguée de servir vos délicieux repas

La perfection dans le service

Grâce au tiroir chauffant, vous pouvez servir vos plats dans des assiettes chaudes, et garder vos préparations à la bonne température avant de les servir. Ainsi, si l'apéritif traîne en longueur, cela n'est pas grave, l'expérience gustative de vos hôtes restera parfaite.





NOUVEAU

MAESTRO HLC 8470 SC BK

- Four compact combi multifonction SurroundTemp (chaleur tournante pulsée)+ vapeur 45 cm
- Plateau Gastronorm
- Grille spéciale pour plateau perforé incluse
- Sonde de température MeatProbe
- Porte SoftClose ouverture et fermeture douce
- Commande tactile Touch control avec boutons
- Système de nettoyage automatique Hydro-Clean
- 15 fonctions de cuisson dont vapeur 35-100°C
- Assistant personnel de cuisson : 20 programmes automatiques
- SlowCook : cuisson à basse température
- Préchauffage rapide automatique
- Décongélation automatique temps et poids
- Stérilisation et régénération
- Programmateur électronique (fonction Delay/Start)
- Supports chromés avec 5 niveaux de cuisson
- Grille renforcée
- Porte amovible à quadruple vitrage
- Porte et verres démontables sans outil
- Verrouillage de sécurité pour les enfants
- Réservoir d'eau 1L
- Capacité brute : 45 L
- Classe énergétique : A+

MAESTRO HLC 847 SC BK SS

- Four compact combi multifonction SurroundTemp (chaleur tournante pulsée)+ vapeur 45 cm
- Plateau Gastronorm
- Grille spéciale pour plateau perforé incluse
- Sonde de température MeatProbe
- Porte SoftClose ouverture et fermeture douce
- Commande tactile Touch control avec boutons
- Système de nettoyage automatique Hydro-Clean
- 15 fonctions de cuisson dont vapeur 35-100°C
- Assistant personnel de cuisson : 20 programmes automatiques
- SlowCook : cuisson à basse température
- Préchauffage rapide automatique
- Décongélation automatique temps et poids
- Stérilisation et régénération
- Programmateur électronique (fonction Delay/Start)
- Supports chromés avec 5 niveaux de cuisson
- Grille renforcée
- Porte amovible à quadruple vitrage
- Porte et verres démontables sans outil
- Verrouillage de sécurité pour les enfants
- Réservoir d'eau 1L
- Capacité brute : 45 L
- Classe énergétique : A+

MAESTRO HLC 84-G1 C BM

- Four compact combi multifonction SurroundTemp (chaleur tournante pulsée) + Micro-ondes 45 cm
- Édition Infinity G1
- Plateau en fonte d'aluminium
- Commande tactile Touch control avec boutons
- Système de nettoyage automatique Hydro-Clean® ECO
- 11 fonctions de cuisson
- Fonction :Pizza,ECO
- Démarrage rapide 30 secondes
- Décongélation automatique en fonction du temps et du poids
- Triple porte vitrée amovible
- Porte intérieure entièrement vitrée
- Plateau en verre anti-basculement
- Grille renforcée
- Verrouillage de sécurité pour les enfants
- Capacité brute : 41 L
- Classe énergétique : A+

NOUVEAU

MAESTRO HLC 8440 C BK

- Four compact combi multifonction SurroundTemp (chaleur tournante pulsée) + Micro-ondes 45 cm
- Plateau en fonte d'aluminium
- Commande tactile Touch control avec boutons
- Système de nettoyage automatique Hydro-Clean® ECO
- 11 fonctions de cuisson
- Fonction :Pizza,ECO
- Démarrage rapide 30 secondes
- Décongélation automatique en fonction du temps et du poids
- Triple porte vitrée amovible
- Porte intérieure entièrement vitrée
- Plateau en verre anti-basculement
- Grille renforcée
- Verrouillage de sécurité pour les enfants
- Capacité brute : 41 L
- Classe énergétique : A+

NOUVEAU

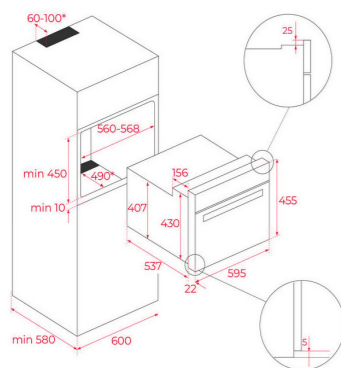
MAESTRO HLC 8440 C WH

- Four compact combi multifonction SurroundTemp (chaleur tournante pulsée) + Micro-ondes 45 cm
- Plateau en fonte d'aluminium
- Commande tactile Touch control avec boutons
- Système de nettoyage automatique Hydro-Clean® ECO
- 11 fonctions de cuisson
- Fonction :Pizza,ECO
- Démarrage rapide 30 secondes
- Décongélation automatique en fonction du temps et du poids
- Triple porte vitrée amovible
- Porte intérieure entièrement vitrée
- Plateau en verre anti-basculement
- Grille renforcée
- Verrouillage de sécurité pour les enfants
- Capacité brute : 41 L
- Classe énergétique : A+

NOUVEAU

MAESTRO HLC 844 C BK SS

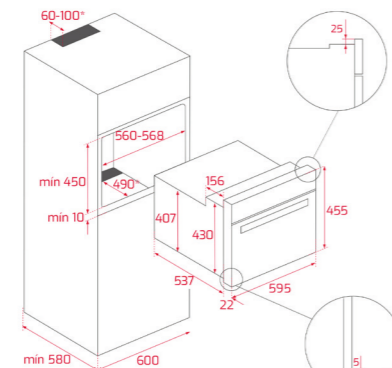
- Four compact combi multifonction SurroundTemp (chaleur tournante pulsée) + Micro-ondes 45 cm
- Plateau en fonte d'aluminium
- Commande tactile Touch control avec boutons
- Système de nettoyage automatique Hydro-Clean® ECO
- 11 fonctions de cuisson
- Fonction :Pizza,ECO
- Démarrage rapide 30 secondes
- Décongélation automatique en fonction du temps et du poids
- Triple porte vitrée amovible
- Porte intérieure entièrement vitrée
- Plateau en verre anti-basculement
- Grille renforcée
- Verrouillage de sécurité pour les enfants
- Capacité brute : 41 L
- Classe énergétique : A+



COULEUR
Verre noir

**PRIX 1459 €*
REF: 111230011 | EAN: 8434778024579**

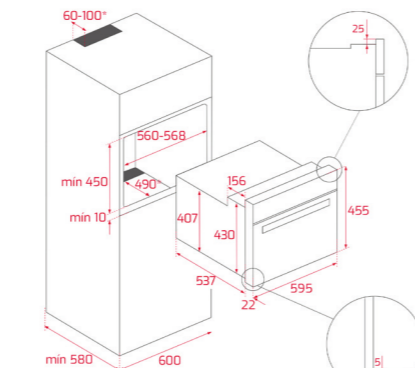
DIMENSIONS EXTÉRIEURES
Hauteur 455mm Largeur 595mm Profondeur 559mm



COULEUR
Verre noir

**CADRE Inox
PRIX 1459 €*
REF: 111230009 | EAN: 8434778024579**

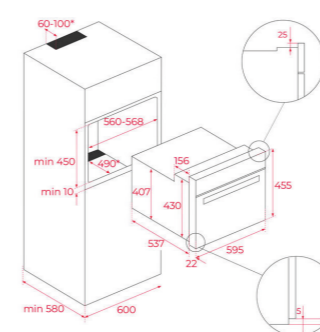
DIMENSIONS EXTÉRIEURES
Hauteur 455mm Largeur 595mm Profondeur 559mm



COULEUR
Black Mat

**PRIX 1399 €*
REF: 111160026 | EAN: 8434778028119**

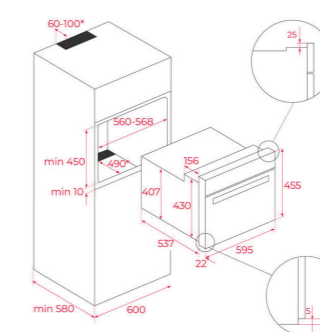
DIMENSIONS EXTÉRIEURES
Hauteur 455mm Largeur 595mm Profondeur 559mm



COULEUR
Noir

**PRIX 1299 €*
REF: 111160012 | EAN: 8434778008432**

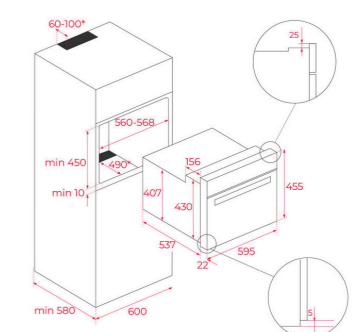
DIMENSIONS EXTÉRIEURES
Hauteur 455mm Largeur 595mm Profondeur 559mm



COULEUR
Blanc cristal

**PRIX 1299 €*
REF: 111160011 | EAN: 8434778008425**

DIMENSIONS EXTÉRIEURES
Hauteur 455mm Largeur 595mm Profondeur 559mm



COULEUR
Verre noir

**CADRE Inox
PRIX 1299 €*
REF: 111160020 | EAN: 8434778028058**

DIMENSIONS EXTÉRIEURES
Hauteur 455mm Largeur 595mm Profondeur 559mm



MAESTRO HLC 860 P BK SS

- Four compact multifonction SurroundTemp (chaleur tournante pulsée) 45 cm
- Rails télescopiques sur 1 niveau
- Commande tactile TFT 4" true color
- Bouton annulaire éclairé par LED
- DualClean : 3 cycles d'autonettoyage pyrolyse + HydroClean® automatique
- 8 fonctions de cuisson
- Assistant de cuisine personnel
- Fonction de préchauffage express automatique
- Fonctions pizza, levée, décongélation et ECO
- SlowCook : cuisson à basse température
- Programmateur électronique (fonction Delay/Start)
- Porte amovible quadruple vitrage
- Porte et vitres démontables sans outils
- Porte intérieure en verre intégral
- Verrouillage de sécurité pour les enfants
- Capacité brute 45 L
- Classe énergétique A+

EASY HBC 625 P SS

- Four compact multifonction 45 cm
- Lèchefrite pyrolytique,
- Commande tactile Touch control avec boutons
- DualClean : 3 cycles d'autonettoyage pyrolyse + HydroClean® automatique
- 8 fonctions de cuisson
- Fonction chauffe rapide automatique
- Programmateur électronique (fonction Delay/Start)
- grille anti-basculement
- Porte triple vitrage
- Plateau profond anti-basculement
- Verrouillage de sécurité pour les enfants
- Capacité brute 45 L
- Classe énergétique A+

TOTAL HSC 635 SS

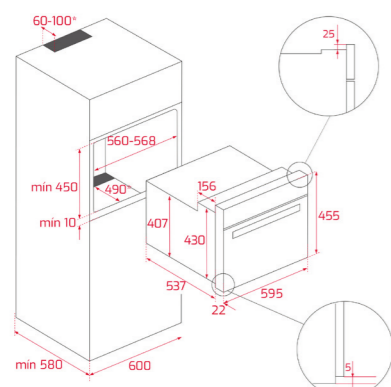
- Four compact multifonction 45 cm
- Rails télescopiques sur 1 niveau
- Lèchefrite émaillée et grille
- Commande tactile Touch control avec boutons
- Système de nettoyage automatique Hydro-Clean®
- 8 fonctions de cuisson
- Programmateur électronique (fonction Delay/Start)
- Supports chromés avec 3 niveaux de cuisson
- Préchauffage rapide manuel
- Porte triple vitrage
- Plateau profond anti-basculement
- Verrouillage de sécurité pour les enfants
- Capacité brute 45 L
- Classe énergétique A+

MAESTRO MLC 8440 BK

- Édition Urban Colors Noir
- Micro-ondes + Grill 45 cm
- Commande tactile Touch control avec boutons
- Micro-ondes de 1000 W
- Grill de 1400 W
- 3 fonctions de cuisson
- 5 niveaux de puissance
- Décongélation par temps et poids
- Démarrage rapide 30 secondes*
- Minuteur 0-90 min.
- Supports chromés avec 5 niveaux de cuisson
- Porte double vitrage
- Grille renforcée
- Plateau en verre
- Verrouillage de sécurité pour les enfants
- Capacité brute 45 L

MAESTRO MLC 844 BK SS

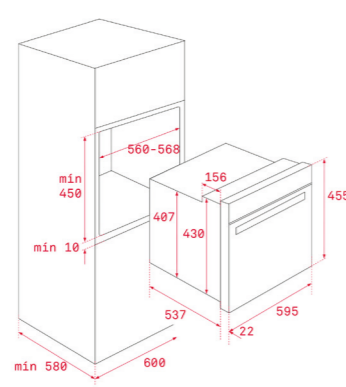
- Édition Urban Colors Noir
- Micro-ondes + Grill 45 cm
- Commande tactile Touch control avec boutons
- Micro-ondes de 1000 W
- Grill de 1400 W
- 3 fonctions de cuisson
- 5 niveaux de puissance
- Décongélation par temps et poids
- Démarrage rapide 30 secondes*
- Minuteur 0-90 min.
- Supports chromés avec 5 niveaux de cuisson
- Porte double vitrage
- Grille renforcée
- Plateau en verre
- Verrouillage de sécurité pour les enfants
- Capacité brute 45 L



COULEUR
 ■ Verre noir

CADRE Inox
 PRIX 899 €*
 REF: 41534020 | EAN: 8421152148686

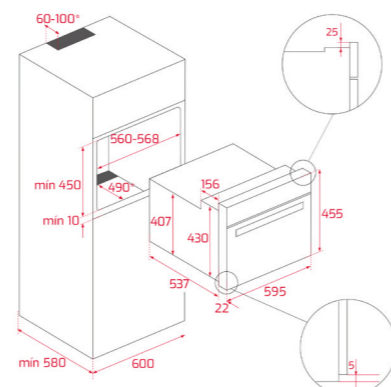
DIMENSIONS EXTÉRIEURES
 Hauteur 455mm Largeur 595mm Profondeur 559mm



COULEUR
 ■ Acier inoxydable

CADRE Inox
 PRIX 699 €*
 REF: 41534010 | EAN: 8421152148679

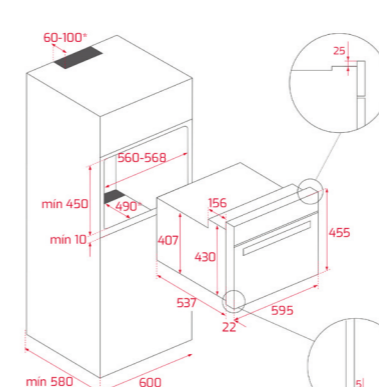
DIMENSIONS EXTÉRIEURES
 Hauteur 455mm Largeur 595mm Profondeur 559mm



COULEUR
 ■ Acier inoxydable

CADRE Inox
 PRIX 579 €*
 REF: 41531030 | EAN: 8421152148464

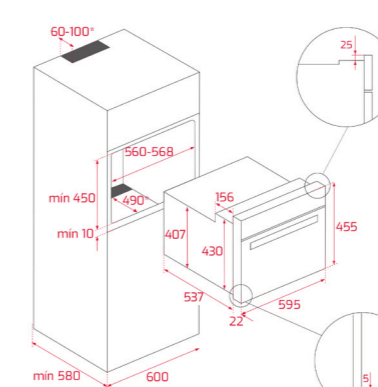
DIMENSIONS EXTÉRIEURES
 Hauteur 455mm Largeur 595mm Profondeur 559mm



COULEUR
 ■ Verre noir

CADRE Inox
 PRIX 899 €*
 REF: 111160024 | EAN: 8434778028096

DIMENSIONS EXTÉRIEURES
 Hauteur 455mm Largeur 595mm Profondeur 559mm



COULEUR
 ■ Verre noir

CADRE Inox
 PRIX 899 €*
 REF: 111160022 | EAN: 8434778028072

DIMENSIONS EXTÉRIEURES
 Hauteur 455mm Largeur 595mm Profondeur 559mm



NOUVEAU

MAESTRO CLC 85-G1 GM

- Édition spéciale Infinity G1
- Conçu en Italie par Italdesign Giugiaro
- Machine à café broyeur encastrable 45 Cm
- Rails télescopiques pour une extraction facile de la cafetière
- Ecran de contrôle tactile avec boutons
- Éclairage LED
- Capacité : 2 tasses à la fois
- 30 programmes automatiques
- Capacité récipient café en grain : 200 grammes
- Moulin en acier intégré pour café en grain : 13 positions différentes
- Bac à café pré-moulu
- Système de réglage en hauteur pour différentes tailles de tasses
- Réglage de l'intensité et de la taille du café
- Réglage de la température, intensité et quantité de café
- Distributeur adaptable pour café, vapeur ou eau chaude
- Mousseur à lait et tuyau d'eau chaude
- Fonction automatique de nettoyage et détartrage
- Récipient à déchets
- Pression de la pompe : 15 bars
- Réservoir d'eau : 1.8 L

MAESTRO CLC 855 GM BK

- Édition Urban Colors
- Machine à café broyeur encastrable 45 Cm
- Rails télescopiques pour une extraction facile de la cafetière
- Ecran de contrôle tactile avec boutons
- Éclairage LED
- Capacité : 2 tasses à la fois
- 30 programmes automatiques
- Capacité récipient café en grain : 200 grammes
- Moulin en acier intégré pour café en grain : 13 positions différentes
- Bac à café pré-moulu
- Système de réglage en hauteur pour différentes tailles de tasses
- Réglage de l'intensité et de la taille du café
- Réglage de la température, intensité et quantité de café
- Distributeur adaptable pour café, vapeur ou eau chaude
- Mousseur à lait et tuyau d'eau chaude
- Fonction automatique de nettoyage et détartrage
- Récipient à déchets
- Pression de la pompe : 15 bars
- Réservoir d'eau : 1.8 L

MAESTRO CLC 855 GM BK SS

- Édition Urban Colors
- Machine à café broyeur encastrable 45 Cm
- Rails télescopiques pour une extraction facile de la cafetière
- Ecran de contrôle tactile avec boutons
- Éclairage LED
- Capacité : 2 tasses à la fois
- 30 programmes automatiques
- Capacité récipient café en grain : 200 grammes
- Moulin en acier intégré pour café en grain : 13 positions différentes
- Bac à café pré-moulu
- Système de réglage en hauteur pour différentes tailles de tasses
- Réglage de l'intensité et de la taille du café
- Réglage de la température, intensité et quantité de café
- Distributeur adaptable pour café, vapeur ou eau chaude
- Mousseur à lait et tuyau d'eau chaude
- Fonction automatique de nettoyage et détartrage
- Récipient à déchets
- Pression de la pompe : 15 bars
- Réservoir d'eau : 1.8 L

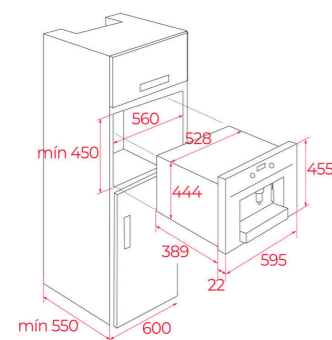
NOUVEAU

MAESTRO CLC 8350 MC BK

- Machine à café multicapsules et café moulu encastrable 45 Cm
- 5 adaptateurs de capsules : Nespresso®, Lavazza®, Caffitaly®, E.S.E. pod (Easy Serving Espresso), café moulu
- Capacité : 1 tasse
- Panneau de commande tactile avec écran TFT 4"
- Manettes rétroéclairées
- Éclairage LED
- 3 fonctions (café, vapeur et eau chaude)
- Support de tasse réglable en hauteur, 3 niveaux
- Température 85°C
- Température et quantité de café réglables : extra large, large, moyen, petit et infusions
- Tuyau mobile pour la vapeur
- 3 compartiments de rangement
- Tiroir de rangement
- Fonction détartrage
- Réservoir eau usée
- Bac de récupération des capsules usagées
- Puissance de la pompe : 19 bars
- Réservoir d'eau : 1 L

MAESTRO CLC 835 MC BK SS

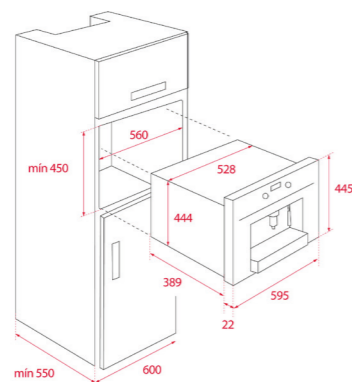
- Machine à café multicapsules et café moulu encastrable 45 Cm
- 5 adaptateurs de capsules : Nespresso®, Lavazza®, Caffitaly®, E.S.E. pod (Easy Serving Espresso), café moulu
- Capacité : 1 tasse
- Panneau de commande tactile avec écran TFT 4"
- Manettes rétroéclairées
- Éclairage LED
- 3 fonctions (café, vapeur et eau chaude)
- Support de tasse réglable en hauteur, 3 niveaux
- Température 85°C
- Température et quantité de café réglables : extra large, large, moyen, petit et infusions
- Tuyau mobile pour la vapeur
- 3 compartiments de rangement
- Tiroir de rangement
- Fonction détartrage
- Réservoir eau usée
- Bac de récupération des capsules usagées
- Puissance de la pompe : 19 bars
- Réservoir d'eau : 1 L



COULEUR
Black Mat

PRIX 2099 €*
REF: 111630007 | EAN: 8434778028027

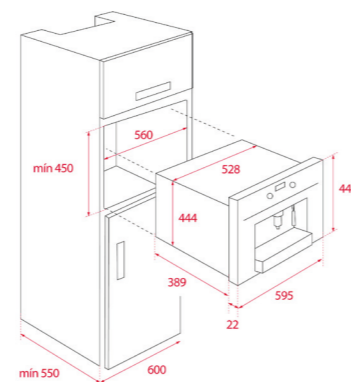
DIMENSIONS EXTÉRIEURES
Hauteur 455mm Largeur 595mm Profondeur 412mm



COULEUR
Verre noir sans cadre

PRIX 1999 €*
REF: 111630004 | EAN: 8434778010541

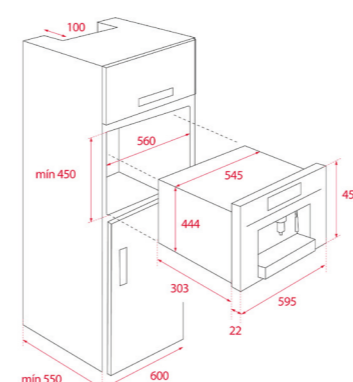
DIMENSIONS EXTÉRIEURES
Hauteur 455mm Largeur 595mm Profondeur 412mm



COULEUR
Verre noir

CADRE Inox
PRIX 1999 €*
REF: 41598030 | EAN: 8421152145401

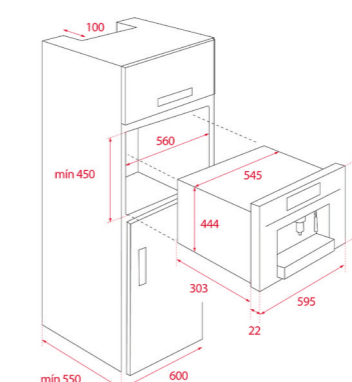
DIMENSIONS EXTÉRIEURES
Hauteur 455mm Largeur 595mm Profondeur 412mm



COULEUR
Verre noir

PRIX 1299 €*
REF: 111630005 | EAN: 8434778019704

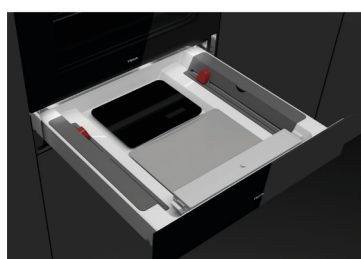
DIMENSIONS EXTÉRIEURES
Hauteur 455mm Largeur 595mm Profondeur 557mm



COULEUR
Verre noir

CADRE Inox
PRIX 1299 €*
REF: 40589513 | EAN: 8421152145616

DIMENSIONS EXTÉRIEURES
Hauteur 455mm Largeur 595mm Profondeur 557mm



MAESTRO VS 1520 GS

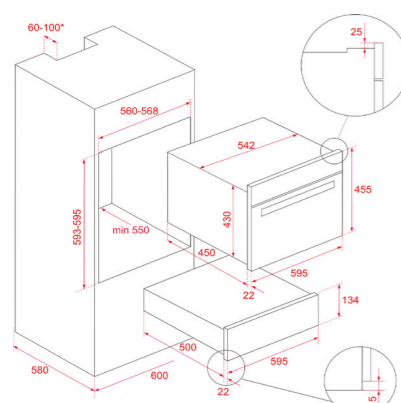
- Scelleuse sous vide façade non incluse
- Existe aussi en version prémontée avec façade noire cadre inox incluse : VS 152 GS BK SS 40589951
- Balance de cuisine avec couvercle
- Porte-rouleau de papier aluminium
- Porte-rouleau de film alimentaire
- Emplacement de rangement des accessoires
- Fermeture SoftClose
- VS 152 GS BK SS : 40589951
- **Façade non comprise à commander :**
111890002 - Noir
111890003 Blanc
111490016- Infinity G1

MAESTRO CP 15 GS BK SS

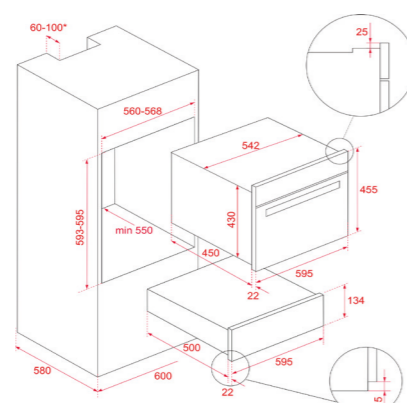
- Chauffe-plats thermostat réglable 30° - 80°C
- Puissance nominale maximale : 430 W
- Capacité pour 6 couverts, exemples : 6 assiettes plates, 6 assiettes creuses et 3 plats ou 20 assiettes plates ou 40 tasses de thé ou 80 tasses de café
- Tiroir télescopique extractible
- Ouverture facile push-pull
- Base antidérapante

MAESTRO CP 150 GS

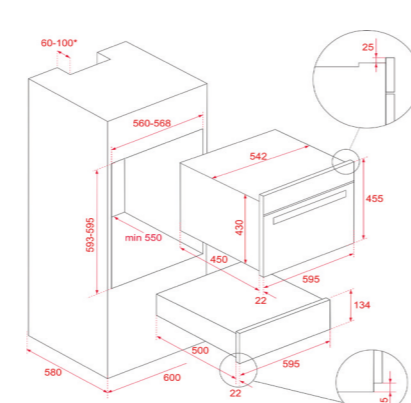
- Chauffe-plats thermostat réglable 30° - 80°C
- Puissance nominale maximale : 430 W
- Capacité pour 6 couverts
- Tiroir télescopique extractible
- Ouverture facile push-pull
- Base antidérapante
- **Façade non comprise à commander :**
111890002 - Noir
111890003 Blanc
111490016- Infinity G1



COULEUR
 Verre noir /blanc/black mat sans cadre
 PRIX 629 €* + façade 69€*+ Infinity G1 89€*
 REF: 111600004 | EAN: 8434778008913
 VS 152 GS BK SS PRIX : 679 €*
 REF: 40589951 | EAN: 8421152145630
DIMENSIONS EXTÉRIEURES
 Hauteur 140mm Largeur 595mm Profondeur 557mm



COULEUR
 Verre noir
CADRE Inox
 PRIX 499 €*
 REF: 40589920 | EAN: 8421152145623
DIMENSIONS EXTÉRIEURES
 Hauteur 140mm Largeur 595mm Profondeur 557mm



COULEUR
 Verre noir /blanc/black mat sans cadre
 PRIX 399 €* + façade blanc / noir : 69€ / Infinity G1 : 89 €*
 REF: 111600003 | EAN: 8434778008906
DIMENSIONS EXTÉRIEURES
 Hauteur 140mm Largeur 595mm Profondeur 557mm

Modèle	HLC 847 5C HLC 84705C	HLC 84-G1 C BM	HLC 8440 C HLC 844 C	HLC 860 P	HBC 625 P	HSC 635	MLC 8440 MLC 844
DIMENSIONS INTÉRIEURES							
Hauteur (mm)	232	232	232	232	232	232	455
Largeur (mm)	475	475	475	475	475	475	595
Profondeur (mm)	405	365	365	402	402	402	559
Capacité brute (L)	44	41	40	44	44	44	44
Capacité brute (L)	45	40	41	45	45	45	45
CARACTÉRISTIQUES ÉLECTRIQUES							
Puissance nominale maximale (W)	3000	3400	3400	2.915	2515	2615	3200
Puissance du micro-ondes (W)	-	1000	1000	-	-	-	1000
Élément de chauffage inférieur (W)	1150	1000	1000	1050	1050	1150	1400
Grill (W)	1400	-	-	1400	1400	1400	-
Maxigrill (W)	2500	2500	2500	2.450	2450	2500	-
Turbo (W)	-	1600	1600	1.800	-	-	-
Turbo multifonction (W)	22	30	30	22	25	22	-
Lumière intérieure (W)	25	25	25	25	25	25	25
Moteur de refroidissement (W)	18	18	18	30	30	18	18
Longueur du câble (cm)	150	110	150	150	110	110	110
SÉCURITÉ							
Déconnexion automatique ouverture porte	✓	✓	✓	✓	✓	-	✓
Sécurité enfant	✓	✓	✓	✓	✓	✓	-
Protection du grill	✓	✓	✓	✓	✓	✓	✓
Portes froides	4	3	3	4	3	3	2
SYSTÈMES DE NETTOYAGE							
Hydroclean ECO	-	✓	✓	-	-	-	-
Hydroclean PRO	✓	-	-	✓	✓	✓	-
Pyrolyse	-	-	-	✓	✓	-	-
EFFICACITÉ ÉNERGÉTIQUE							
Classe d'efficacité énergétique	A+	A+	A+	A+	A+	A+	A+

Modèle	CLC 855 GM CLC 85-G1 GM	CLC 835 MC BK CLC 8350 MC BK	VS 152 GS	VS 1520 GS	CP 15 GS BK/WH	CP 150 GS
DIMENSIONS INTÉRIEURES						
Hauteur (mm)	455	455	250	250	140	140
Largeur (mm)	595	595	645	645	595	595
Profondeur (mm)	412	330	670	670	557	557
CARACTÉRISTIQUES ÉLECTRIQUES						
Puissance nominale maximale (W)	1350	2200	115	115	420	420
Longueur du câble (cm)	180	110	110	110	110	110

Micro-ondes

La cuisine est le lieu où les souvenirs
de famille se créent

Cuisiner des repas à partager n'a jamais été aussi rapide et facile

Base en céramique

Ne vous retrouvez plus avec un plat chaud-mais-froid grâce à notre système de chaleur homogène. La distribution des ondes provient de la base inférieure en céramique, sans qu'il soit nécessaire d'utiliser des plateaux tournants.

Certains de nos micro-ondes ont des surfaces de cuisson larges pour utiliser des plats plus grands et rectangulaires. Ils possèdent une cavité complètement plate, plus facile à nettoyer et d'atteindre n'importe quelle partie de celle-ci où les tâches sont susceptibles de rester.

Plat Crunch

Vous pouvez faire une omelette de pommes de terre sans la retourner. Faites une quiche ou même des frites croustillantes. Vous pouvez avoir des pizzas croustillantes grâce au plat, qui atteint des températures très élevées pour rendre le dessus dorés et croustillants.

Mémoire

Avec nos micro-ondes, vous pouvez mettre en mémoire les puissances et le temps de chauffe afin de pouvoir répéter vos recettes préférées autant de fois que vous le souhaitez.

Installation facile

Le kit de fixation frontale est inclus dans le four à micro-ondes pour une installation facile. Le cadre est déjà fixé au four à micro-ondes et non à l'armoire, ce qui rend le processus d'assemblage plus rapide. Grâce à cela, vous pouvez installer votre nouveau micro-ondes en seulement 5 minutes et en utilisant quatre vis.





MAESTRO ML 82-G1 BIS L

- Édition Infinity G1
- Micro-ondes encastrable 38 cm + grill 22 L
- Compatible meubles hauts
- Porte charnières à gauche
- Plat crunch inclus
- Commande tactile Touch Control avec boutons
- Ouverture électronique de la porte
- Base en céramique pour une répartition homogène de la chaleur
- 3 fonctions de cuisson
- 9 menus à accès direct
- 5 niveaux de puissance, 850 W
- Puissance du grill : 1200 W
- Minuterie 0-60 min
- Démarrage rapide 30"
- Décongélation par temps et poids
- Cavity en acier inoxydable
- Lumière intérieure incandescente
- Grille renforcée
- Grill amovible
- Porte double vitrage
- Verrouillage de sécurité pour les enfants
- Capacité brute : 22 L

MAESTRO ML 822 BIS R

- Édition Urban Colors
- Micro-ondes encastrable 38 cm + grill 22 L
- Compatible meubles hauts
- Porte charnières ouverture à gauche ou droite selon modèle
- Plat crunch inclus
- Commande tactile avec boutons
- Ouverture électronique de la porte
- Base en céramique pour une répartition homogène de la chaleur
- 3 fonctions de cuisson
- 9 menus à accès direct
- 5 niveaux de puissance, 850 W
- Puissance du grill : 1200 W
- Minuterie 0-60 min
- Démarrage rapide 30"
- Décongélation par temps et poids
- Cavity en acier inoxydable
- Lumière intérieure incandescente
- Grille renforcée
- Grill amovible
- Porte double vitrage
- Verrouillage de sécurité pour les enfants
- Capacité brute : 22 L

MAESTRO ML 8220 BIS L BK

- Édition Urban Colors
- Micro-ondes encastrable 38 cm + grill 22 L
- Compatible meubles hauts
- Porte charnières ouverture à gauche
- Plat crunch inclus
- Commande tactile avec boutons
- Ouverture électronique de la porte
- Base en céramique pour une répartition homogène de la chaleur
- 3 fonctions de cuisson
- 9 menus à accès direct
- 5 niveaux de puissance, 850 W
- Puissance du grill : 1200 W
- Minuterie 0-60 min
- Démarrage rapide 30"
- Décongélation par temps et poids
- Cavity en acier inoxydable
- Lumière intérieure incandescente
- Grille renforcée
- Grill amovible
- Porte double vitrage
- Verrouillage de sécurité pour les enfants
- Capacité brute : 22 L

MAESTRO ML 8220 BIS L WH

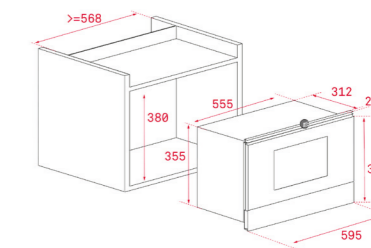
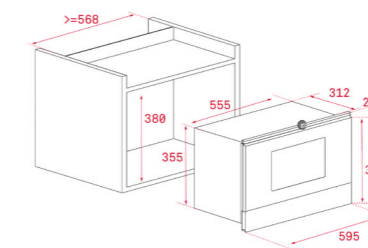
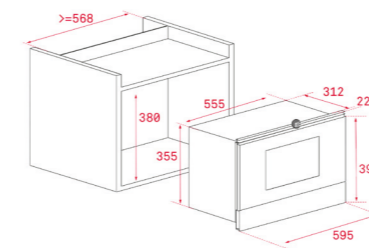
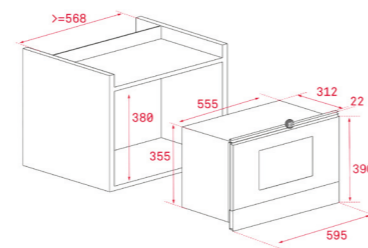
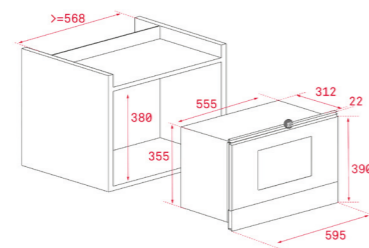
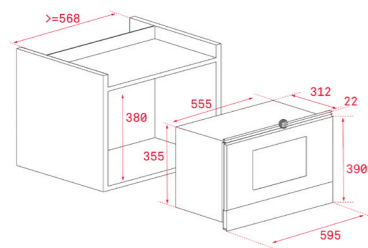
- Édition Urban Colors
- Micro-ondes encastrable 38 cm + grill 22 L
- Compatible meubles hauts
- Porte charnières ouverture à gauche
- Plat crunch inclus
- Commande tactile avec boutons
- Ouverture électronique de la porte
- Base en céramique pour une répartition homogène de la chaleur
- 3 fonctions de cuisson
- 9 menus à accès direct
- 5 niveaux de puissance, 850 W
- Puissance du grill : 1200 W
- Minuterie 0-60 min
- Démarrage rapide 30"
- Décongélation par temps et poids
- Cavity en acier inoxydable
- Lumière intérieure incandescente
- Grille renforcée
- Grill amovible
- Porte double vitrage
- Verrouillage de sécurité pour les enfants
- Capacité brute : 22 L

TOTAL MS 622 BIS R SS

- Micro-ondes encastrable + grill 22L
- Compatible meubles hauts
- Porte charnières ouverture à gauche ou droite selon modèle
- Commande tactile avec boutons
- Ouverture électronique de la porte
- Base en céramique pour une répartition homogène de la chaleur
- 3 fonctions de cuisson
- 2 menus à accès direct
- 5 niveaux de puissance, 2500 W
- Puissance du grill : 1200 W
- Décongélation selon le temps et le poids
- Minuterie 0-60 min
- Démarrage rapide 30"
- Décongélation par temps et poids
- Cavity en acier inoxydable
- Lumière intérieure incandescente
- Grill amovible
- Porte à double vitrage
- Verrouillage de sécurité pour les enfants
- Capacité brute : 22 L

TOTAL MS 622 BI SS

- Micro-ondes encastrable 22L
- Compatible meubles hauts
- Porte charnières ouverture à gauche
- Boutons de commande mécaniques
- Base en céramique pour une répartition homogène de la chaleur
- 1 fonction de cuisson
- 5 niveaux de puissance, 1400 W
- Minuterie 0-60 min
- Décongélation par temps et poids
- Cavity en acier inoxydable
- Lumière intérieure incandescente
- Porte à double vitrage
- Capacité brute : 22 L



COULEUR



Black Mat

PRIX 699 €*
REF :112030009 | EAN : 8434778022445
DIMENSIONS EXTÉRIEURES
Hauteur 390mm Largeur 595mm Profondeur 334mm

COULEUR



Verre Noir

CADRE Inox
PRIX 689 €*
REF DROITE ML 822 BIS R:40584301 | EAN : 8421152145500
REF GAUCHE ML 822 BIS L:40584300 | EAN :8421152145494
DIMENSIONS EXTÉRIEURES
Hauteur 390mm Largeur 595mm Profondeur 334mm

COULEUR



Verre Noir

CADRE Verre infini
PRIX 689 €*
REF :112030001 | EAN: 8434778007688
DIMENSIONS EXTÉRIEURES
Hauteur 390mm Largeur 595mm Profondeur 334mm

COULEUR



Blanc Cristal

CADRE Verre infini
PRIX 689 €*
REF :112030000 | EAN: 8434778007671
DIMENSIONS EXTÉRIEURES
Hauteur 390mm Largeur 595mm Profondeur 334mm

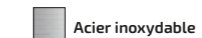
COULEUR



Acier Inoxydable

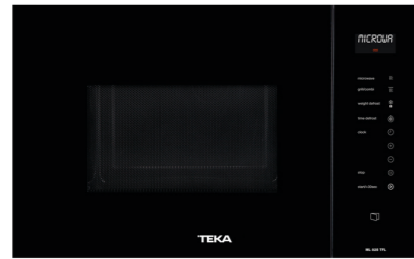
CADRE Inox
PRIX 659 €*
REF DROITE ML 622 BIS R : 40584101 | EAN: 8421152145531
REF GAUCHE ML 622 BISS L:40584100|EAN: 8421152145524
DIMENSIONS EXTÉRIEURES
Hauteur 390mm Largeur 595mm Profondeur 334mm

COULEUR



Acier inoxydable

CADRE Inox
PRIX 529 €*
REF: 40584102 | EAN: 8421152145548
DIMENSIONS EXTÉRIEURES
Hauteur 390mm Largeur 595mm Profondeur 334mm



NOUVEAU

MAESTRO ML 825 TFL BK

- Micro-ondes encastrable + Grill 25 L
- Façade plein verre
- Porte charnières ouverture à gauche
- Commande tactile
- Ouverture électronique de la porte
- 3 fonctions de cuisson
- 8 menus d'accès rapide
- 2 fonctions de mémoire
- 5 niveaux de puissance, 1450 W, sortie 900 W
- Puissance du grill : 1000 W
- Minuteur 0-95 min
- Démarrage rapide 30"
- Décongélation selon le temps et le poids
- Cuisson en deux temps
- Plateau tournant 31,5 cm
- Grill en quartz
- Cavité en acier inoxydable
- Lumière intérieure incandescente
- Porte double vitrage
- Verrouillage de sécurité pour les enfants
- Capacité brute : 25 L

MAESTRO ML 825 TFL BK SS

- Micro-ondes encastrable + Grill 25 L
- Cadre inox
- Porte charnières ouverture à gauche
- Commande tactile
- Ouverture électronique de la porte
- 3 fonctions de cuisson
- 8 menus d'accès rapide
- 2 fonctions de mémoire
- 5 niveaux de puissance, 1450 W, sortie 900 W
- Puissance du grill : 1000 W
- Minuteur 0-95 min
- Démarrage rapide 30"
- Décongélation selon le temps et le poids
- Cuisson en deux temps
- Plateau tournant 31,5 cm
- Grill en quartz
- Cavité en acier inoxydable
- Lumière intérieure incandescente
- Porte double vitrage
- Verrouillage de sécurité pour les enfants
- Capacité brute : 25 L

MAESTRO ML 820 BIS BK SS

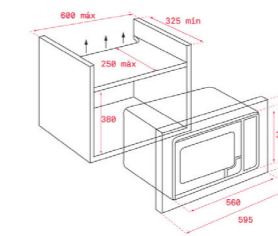
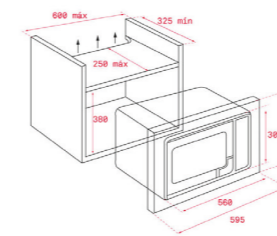
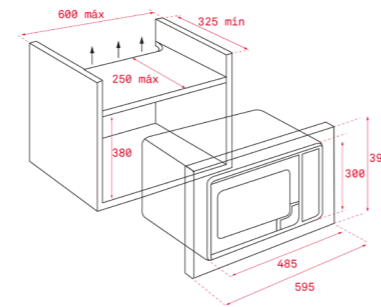
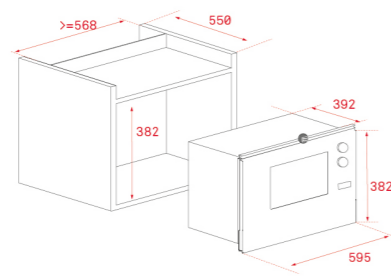
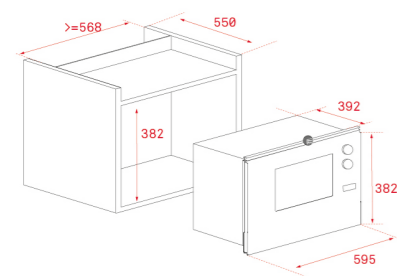
- Micro-ondes + grill 20L
- Cadre inox
- Compatible meubles hauts
- Porte charnières ouverture à gauche
- Commande tactile avec boutons
- 3 fonctions de cuisson
- 3 menus d'accès rapide
- 1 mémoire
- 5 niveaux de puissance, 1200 W, sortie 700W
- Grill en quartz, 1000W
- Minuterie 0-90 min
- Démarrage rapide 30"
- Décongélation selon temps et poids
- Plateau tournant 24 cm
- Cavité en acier inoxydable
- Porte double vitrage
- Verrouillage de sécurité pour les enfants
- Capacité brute : 20 L

MAESTRO ML 8200 BIS L BK

- Édition Urban Colors
- Façade plein verre
- Micro-ondes + grill 20L
- Compatible meubles hauts
- Porte charnières ouverture à gauche
- Commande tactile avec boutons
- 3 fonctions de cuisson
- 3 menus d'accès rapide
- 1 mémoire
- 5 niveaux de puissance, 1200 W, sortie 700W
- Grill en quartz, 1000W
- Minuterie 0-90 min
- Démarrage rapide 30"
- Décongélation selon temps et poids
- Plateau tournant 24 cm
- Cavité en acier inoxydable
- Porte double vitrage
- Verrouillage de sécurité pour les enfants
- Capacité brute : 20 L

MAESTRO ML 8200 BIS L WH

- Édition Urban Colors
- Façade plein verre
- Micro-ondes + grill 20L
- Compatible meubles hauts
- Porte charnières ouverture à gauche
- Commande tactile avec boutons
- 3 fonctions de cuisson
- 3 menus d'accès rapide
- 1 mémoire
- 5 niveaux de puissance, 1200 W, sortie 700W
- Grill en quartz, 1000W
- Minuterie 0-90 min
- Démarrage rapide 30"
- Décongélation selon temps et poids
- Plateau tournant 24 cm
- Cavité en acier inoxydable
- Porte double vitrage
- Verrouillage de sécurité pour les enfants
- Capacité brute : 20 L



COULEUR

■ Verre Noir

PRIX 459 €*
REF: 112000003 | EAN: 8434778028782
DIMENSIONS EXTÉRIEURES
Hauteur 384mm Largeur 595mm Profondeur 392mm

COULEUR

■ Verre Noir

CADRE Inox
PRIX 459 €*
REF: 40590640 | EAN: 8421152149188
DIMENSIONS EXTÉRIEURES
Hauteur 384mm Largeur 595mm Profondeur 392mm

COULEUR

■ Verre Noir

CADRE Inox
PRIX 419 €*
REF: 40584200 | EAN: 8421152145555
DIMENSIONS EXTÉRIEURES
Hauteur 390mm Largeur 595mm Profondeur 325mm

COULEUR

■ Cristal noir

PRIX 419 €*
REF: 112060001 | EAN: 8434778016123
DIMENSIONS EXTÉRIEURES
Hauteur 390mm Largeur 595mm Profondeur 325mm

COULEUR

■ Cristal Blanc

PRIX 469 €*
REF: 112060002 | EAN: 8434778016130
DIMENSIONS EXTÉRIEURES
Hauteur 390mm Largeur 595mm Profondeur 325mm

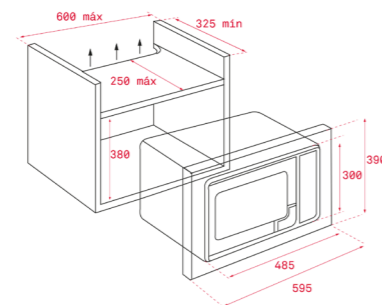
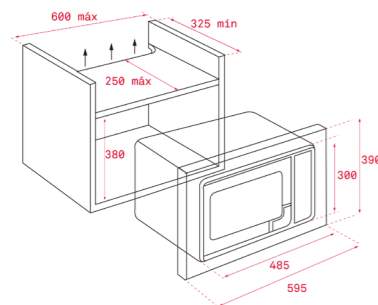


EASY MB 620 BI SS

- Micro-ondes intégrable 20L
- Compatible meubles hauts
- Porte charnières ouverture à gauche
- Boutons de commande mécaniques
- 5 niveaux de puissance, 1200W, sortie 700 W
- Minuteur 0-60 min
- Décongélation selon le temps
- Plateau rotatif intégré 24 cm
- Cavité en acier inoxydable traité anti-trâces
- Porte double vitrage
- Capacité brute : 20 L

EASY MB 620 BI WH

- Micro-ondes intégrable 20L
- Compatible meubles hauts
- Porte charnières ouverture à gauche
- Boutons de commande mécaniques
- 5 niveaux de puissance, 1200W, sortie 700 W
- Minuteur 0-60 min
- Décongélation selon le temps
- Plateau rotatif intégré 24 cm
- Cavité en acier inoxydable traité anti-trâces
- Epoxy blanc traité anti-trâces
- Porte double vitrage
- Capacité brute : 20 L



COULEUR

■ Acier inoxydable

PRIX 359 €*
REF: 40584000 | EAN: 8421152145593

DIMENSIONS EXTÉRIEURES
Hauteur 390mm Largeur 595mm Profondeur 325mm

COULEUR

■ Blanc

PRIX 359 €*
REF: 40584001 | EAN: 8421152145609

DIMENSIONS EXTÉRIEURES
Hauteur 390mm Largeur 595mm Profondeur 325mm

Modèle	ML 82-G1 BIS L	ML 822 BIS L ML 822 BIS R	ML 8220 BIS L	MS 622 BIS R MS 622 BIS L	MS 622 BI	ML 825 TFL	ML 8200 BIS	ML 820 BIS	MB 620 BI
DIMENSIONS INTÉRIEURES									
Hauteur (mm)	220	220	220	220	220	384	210	210	210
Largeur (mm)	350	350	350	350	350	595	305	305	305
Profondeur (mm)	280	280	280	280	280	392	280	280	280
Volume brut (L)	22	22	22	22	22	25	20	20	20
CARACTÉRISTIQUES ÉLECTRIQUES									
Puissance nominale maximale (W)	2500	2500	2500	2500	1400	1450	1200	1200	1200
Puissance du micro-ondes (W)	850	850	850	850	850	900	750	750	750
Grill (W)	1200	1200	1200	1200	-	1000	1000	1000	-
Longueur du câble (cm)	110	110	110	110	110	110	110	110	110
SÉCURITÉ									
Sécurité enfant	✓	✓	✓	✓	-	✓	✓	✓	-
Thermostat de sécurité	✓	✓	✓	✓	✓	✓	✓	✓	✓
Déconnexion automatique ouverture porte	✓	✓	✓	✓	✓	✓	✓	✓	✓
Ventilation tangentielle	✓	✓	✓	✓	✓	-	-	-	-

Plaques

Ajoutez un peu de votre propre magie
à chacune de vos recettes

Choisissez votre poêle en fonction du nombre de convives, **votre plaque fera le reste**

Sondes de température

Trouver la bonne température de cuisson pour obtenir les meilleurs résultats peut être un défi. Grâce aux sondes de température, nous pouvons atteindre une température de cuisson uniforme et constante. Une façon intelligente et saine de vous donner un coup de pouce dans la cuisine.

Fonctions directes

Une grande variété de techniques de cuisson peut être facilement réalisée avec les fonctions directes, qui contrôlent le niveau de cuisson spécifique pour atteindre les résultats souhaités. Nous nous occupons de vous avec précision, grâce aux 10 fonctions intuitives.

- | | |
|---|---|
|  Griller |  Faire fondre |
|  Poêler |  Garder au chaud |
|  Frire |  Confit |
|  Ébullition rapide |  Pocher |
|  Mijoter |  Cuisson du riz |

EXCLUSIF: FONCTION DE CUISSON DU RIZ

Laissez votre plaque de cuisson faire le travail pour vous.

La première et la seule table de cuisson capable de cuire automatiquement un plat complet du début à la fin. Notre table de cuisson DirectSense prépare automatiquement un délicieux riz, en choisissant simplement la fonction directe sur le panneau de commande, en ajoutant les ingrédients dans la casserole et en la couvrant.

Cette superbe table de cuisson comprend 9 autres fonctions directes, et grâce à la zone Double Flex, il est possible de cuisiner sur toute la table, ou d'activer la zone XL et de profiter de toute la surface d'induction, avec des ustensiles de cuisine jusqu'à 40 cm.

Des zones de cuisson plus larges et plus intuitives

Zones Double Flex

Cuisinez sans limites grâce à notre technologie Double Flex qui utilise toute la surface de cuisson. Faites preuve d'imagination et cuisinez avec des casseroles de toutes tailles.

Zones XXL

Cuisinez pour toute la famille. Avec la zone XXL, 320 mm, tout le monde est le bienvenu à la maison pour profiter des repas. Cuisinez avec de grandes poêles et créez de grands souvenirs.

Flex induction

Conçu pour utiliser chaque coin de la zone de cuisson avec des casseroles de différentes formes. Parfait pour le gril, le Teppanyaki ou les casseroles rectangulaires.

SlideCooking

Il suffit de déplacer la casserole d'un côté à l'autre et SlideCooking fait le reste. La table de cuisson change automatiquement de puissance pour un maximum de commodité, de sorte que vous pouvez cuisiner avec une intensité élevée sur la zone avant de la table de cuisson, avec une intensité moyenne au centre, ou vous pouvez faire glisser votre casserole vers l'arrière pour la garder au chaud.

Une seule commande pour tout gérer

MultiSlider

Contrôle indépendant et direct de chaque zone de cuisson pour atteindre un niveau de précision supérieur. Faites glisser votre doigt ou appuyez sur la puissance dont vous avez besoin. Vous ne vous tromperez jamais dans vos recettes grâce à la nouvelle commande tactile MultiSlider.

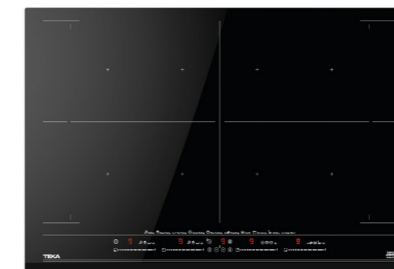
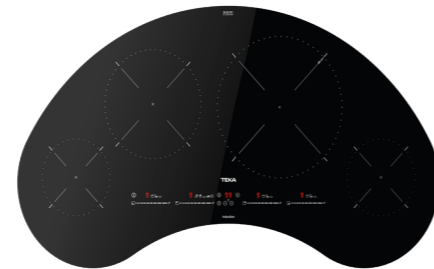
ExactFlame

Essayer de deviner la puissance de la flamme, fait désormais partie du passé. Avec ExactFlame, vous pouvez facilement contrôler la puissance de la flamme avec la plus grande précision. Vous pouvez choisir une gamme de puissance de 1 à 9, prêt pour tout type de cuisson à tout moment.

Boutons ergonomiques pour le gaz

Conçus pour ne faire qu'un avec le bout de vos doigts, nos boutons de commande ergonomiques sont façonnés pour offrir un confort subtil à chaque contact.





NOUVEAU

MAESTRO AFF 87601 MST BK

- **Table à induction avec hotte intégrée 80cm**
- Activation automatique de la hotte
- **Commande tactile Touch Control Multislider**
- **8 Fonctions directes : confit, pocher, griller, poêler, frire, mijoter, garder au chaud, faire fondre**
- **4 zones + 2 flex combinées**
- Surface en verre céramique
- Programmateur tps de cuisson et d'aspiration
- Programmateur d'arrêt /Fonction Flex
- Fonction FreshAir, Power Plus et Stop & GO
- 9 vitesses d'extraction + intensive
- Indicateur de saturation des filtres
- Système d'installation facile Fast-Click
- Moteur EcoPower Induction
- Capacité d'évac (m3/h) : max : 601/intensive : 627
- Niveau sonore (dBA) : intensive : 66/ max: 65 min: 43
- En option : rallonge pour évacuation dans le socle
- Inclus 2 filtres en aluminium à 12 couches
- Inclus filtre charbon régénérant longlife
- En option filtres ceramiques Longlife régénérants R2RES code : 113290027
- Verrouillage de sécurité enfants
- Puissance nominale max : 7200 (IH) + 200 (AH)

MAESTRO AFC 87628 MST BK

- **Table à induction avec hotte intégrée 80cm**
- Activation automatique de la hotte
- **Commande tactile Touch Control Multislider**
- **8 Fonctions directes : confit, pocher, griller, poêler, frire, mijoter, garder au chaud, faire fondre**
- **4 zones d'induction (3 + flex combinées)**
- Surface en verre céramique
- Programmateur tps de cuisson et d'aspiration
- Programmateur d'arrêt /Fonction Flex
- Fonction FreshAir, Power Plus et Stop & GO
- 9 vitesses d'extraction + intensive
- Indicateur de saturation des filtres
- Système d'installation facile Fast-Click
- Moteur EcoPower induction
- Capacité d'évac (m3/h) : max : 601/intensive : 627
- Niveau sonore (dBA) : intensive 66/ max : 65 min : 43
- En option : rallonge pour évacuation dans le socle
- Inclus 2 filtres en aluminium à 12 couches
- Inclus filtre charbon régénérant longlife
- En option filtres ceramiques Longlife régénérants R2RES code : 113290027
- Verrouillage de sécurité enfants
- Puissance nominale max : 7200 (IH) + 200 (AH)

MAESTRO IKC 94628 MST BK

- **Table à induction de 95 cm**
- **Commande tactile Touch Control Multislider**
- **Fonctions directes avec capteurs de température : griller, poêler, frire, ébullition rapide, mijoter, faire fondre, garder au chaud**
- **4 zones de cuisson :**
- 2 zones Ø150mm
- 1 zone Ø215mm
- 1 zone Ø280mm
- Surface en verre céramique
- Programmateur de temps de cuisson
- Power Plus
- Gestion de la puissance
- Indicateur de chaleur résiduelle
- Système d'installation facile Fast-Click
- Verrouillage de sécurité enfants
- Puissance nominale maximale 7200 W

MAESTRO IZS 96700 MST BK

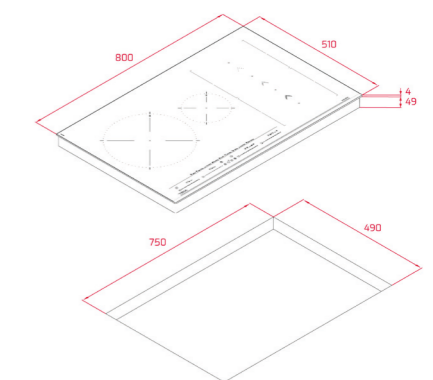
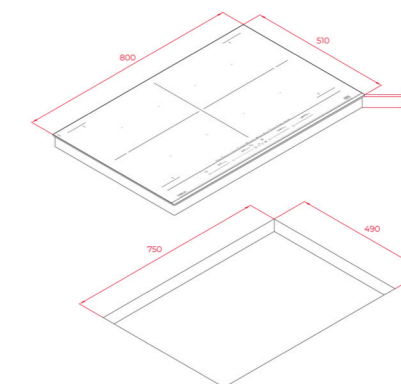
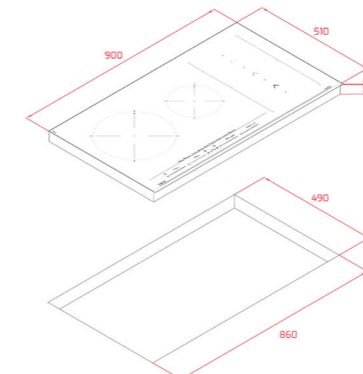
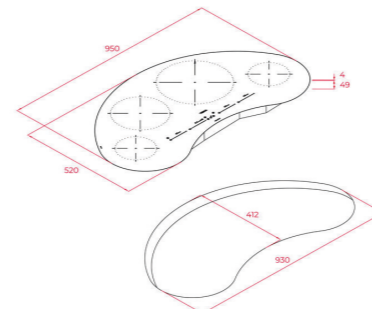
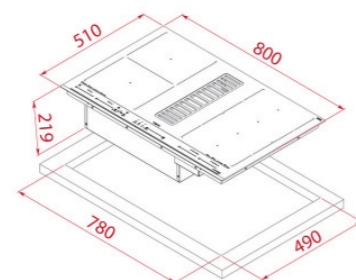
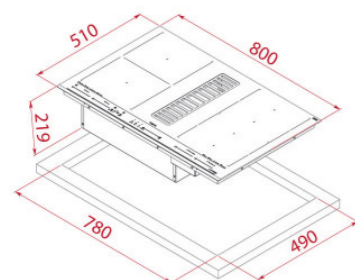
- **Série MasterSense**
- **Table à induction Flex Slide Cooking 90cm**
- **Commande tactile Touch Control Multislider**
- **Fonctions directes avec capteurs de température : confit, pocher, griller, poêler, frire, mijoter, garder au chaud, faire fondre**
- **6 zones d'induction possibles**
- Surface en verre céramique
- Programmateur de temps de cuisson
- Fonction Stop & Go
- Power plus
- Gestion de la puissance
- Indicateur de chaleur résiduelle
- Système de sécurité Auto-lock
- Système d'installation facile Fast-Click
- Verrouillage de sécurité enfants
- Puissance nominale maximale 7400 W

MAESTRO IZF 88700 MST BK

- **Série MasterSense**
- **Table à induction DirectSense Double Flex 80 cm**
- **Commande tactile Touch Control Multislider**
- **Fonction SlideCooking**
- **11 fonctions directes gérées par sonde de température : cuisson du riz, garder au chaud, confit, pocher, griller, poêler, frire, ébullition rapide, mijoter, faire fondre**
- **7 zones de cuisson possibles dont Double Flex**
- Surface en verre céramique
- Programmateur de temps de cuisson
- Fonction Stop & Go
- Power Plus
- Gestion de la puissance
- Indicateur de chaleur résiduelle
- Système d'installation facile Fast-Click
- Système de sécurité Auto-lock
- Verrouillage de sécurité enfants
- Puissance nominale totale : 7.400 W

MAESTRO IZS 86630 MST BK

- **Série MasterSense**
- **Table à induction Flex SlideCooking 80 cm**
- **Commande tactile Touch Control Multislider**
- **9 Fonctions directes gérées par sonde de température : mijoter, faire fondre, garder au chaud, griller, frire, poêler, confit, pocher**
- 4 zones de cuisson
- 1 zone Ø 280 mm
- 2 zones Ø 228 x 200 mm
- 1 zone Ø 185 mm
- Surface en verre céramique
- Programmateur de temps de cuisson
- Fonctions Stop&Go
- Power Plus
- Gestion de la puissance
- Indicateur de chaleur résiduelle
- Système d'installation facile Fast-Click
- Système de sécurité Auto-lock
- Verrouillage de sécurité enfants
- Puissance nominale maximale : 7.200 W



COULEUR

■ Verre noir

CADRE Verre biseauté
PRIX 2499 €*
 REF: 112730000 | EAN: 8434778024982
DIMENSIONS EXTÉRIEURES
 Hauteur 219mm Largeur 800mm Profondeur 510mm

COULEUR

■ Verre noir

CADRE Verre biseauté
PRIX 2459 €*
 REF: 112500053 | EAN: 8434778020878
DIMENSIONS EXTÉRIEURES
 Hauteur 219mm Largeur 800mm Profondeur 510mm

COULEUR

■ Verre noir

CADRE Verre biseauté
PRIX 1449 €*
 REF: 112500054 | EAN: 8434778025897
DIMENSIONS EXTÉRIEURES
 Hauteur 55mm Largeur 950mm Profondeur 520mm

COULEUR

■ Verre noir biseauté

CADRE Verre biseauté
PRIX 1149 €*
 REF: 112500033 | EAN: 8434778012040
DIMENSIONS EXTÉRIEURES
 Hauteur 53mm Largeur 900mm Profondeur 510mm

COULEUR

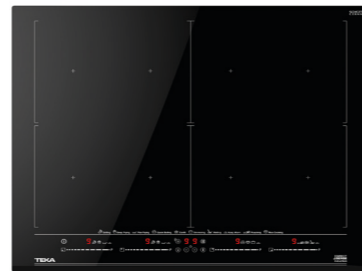
■ Verre noir

CADRE Verre biseauté
PRIX 999 €*
 REF: 112500029 | EAN: 8434778011845
DIMENSIONS EXTÉRIEURES
 Hauteur 57mm Largeur 800mm Profondeur 510mm

COULEUR

■ Verre noir

CADRE Verre biseauté
PRIX 899 €*
 REF: 112500030 | EAN: 8434778011869
DIMENSIONS EXTÉRIEURES
 Hauteur 53mm Largeur 800mm Profondeur 510mm



TOTAL IZC 93320 MST BK

- Série MasterSense
- Table à induction 90 cm
- Commande tactile Touch Control Multislidier
- 8 fonctions directes gérées par sonde de température : mijoter, faire fondre, garder au chaud, griller, frire, poêler, ébullition rapide, confit
- 3 zones de cuisson
- 1 zone Ø 320/180 mm
- 1 zone Ø 215 mm
- 1 zone Ø 150 mm
- Surface en verre céramique
- Programmeur de temps de cuisson
- Fonction Stop&Go
- Power plus
- Gestion de puissance
- Indicateur de chaleur résiduelle
- Système d'installation facile Fast-Click
- Système de sécurité Auto-lock
- Verrouillage de sécurité enfants
- Puissance nominale totale : 7.200 W

MAESTRO IZC 83620 MST BK

- Série MasterSense
- Table à induction 80 cm
- Commande tactile Touch Control Multislidier
- Fonctions directes avec capteurs de température : Confit, griller, poêler, frire, ébullition rapide, mijoter, faire fondre, garder au chaud
- 3 zones de cuisson :
- 1 zone XXL Ø 320/180 mm
- 1 zone Ø 215 mm
- 1 zone Ø 150 mm
- Surface en verre céramique
- Programmeur de temps de cuisson
- Fonction Stop&Go
- Power plus
- Gestion de la puissance
- Indicateur de chaleur résiduelle
- Système d'installation facile Fast-Click
- Système de sécurité Auto-lock
- Verrouillage de sécurité enfants
- Puissance nominale maximale 7200 W

MAESTRO IZF 68700 MST BK

- Série MasterSense
- Table à induction Directsense Double Flex
- Commande tactile Touch Control Multislidier
- 11 fonctions directes gérées par sonde de température : cuisson du riz, confit, pocher, griller, poêler, frire, ébullition rapide, garder au chaud, mijoter, faire fondre
- 7 zones : 4 + 2 Flex + Double Flex
- Surface en verre céramique
- Programmeur de temps de cuisson
- Fonction Stop&Go
- Power Plus
- Gestion de la puissance
- Indicateur de chaleur résiduelle
- Système d'installation facile Fast-Click
- Système de sécurité Auto-lock
- Verrouillage de sécurité enfants
- Puissance nominale totale : 7.400 W

MAESTRO IBF 64-G1 MSP BM

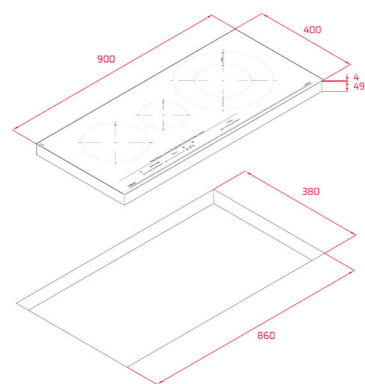
- Édition Infinity G1
- Finition exclusive en noir mat
- Conçu en Italie par Giugiaro Italdesign
- Table induction Double Flex
- Commande tactile Touch Control Multislidier
- Fonctions directes : mijoter, faire fondre et garder au chaud
- 4 zones de cuisson
- 2 zones Flex Ø 235 X 188,5 mm
- Surface en verre céramique noir mat
- Programmeur de temps de cuisson
- Fonction Stop&Go
- Power Plus
- Gestion de la puissance
- Indicateur de chaleur résiduelle
- Système d'installation facile Fast-Click
- Système de sécurité Auto-lock
- Verrouillage de sécurité enfants
- Puissance nominale maximale 7200 W

MAESTRO IZC 63630 MST ST

- Série MasterSense
- Table à induction 60 cm
- Commande tactile Touch Control Multislidier
- 8 fonctions directes gérées par sonde de température : griller, frire, confit, poêler, garder au chaud, ébullition rapide, faire fondre, mijoter
- 3 zones de cuisson :
- 1 zone XXL Ø 320/180 mm
- 1 zone Ø 215 mm
- 1 zone Ø 150 mm
- Surface en verre céramique
- Programmeur de temps de cuisson
- Fonction Stop&Go
- Power Plus
- Gestion de la puissance
- Indicateur de chaleur résiduelle
- Système d'installation facile Fast-Click
- Système de sécurité Auto-lock
- Verrouillage de sécurité enfants
- Puissance nominale totale : 7.400 W

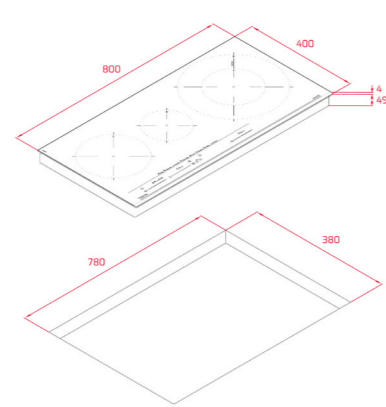
MAESTRO IZC 63630 MST WH

- Série MasterSense
- Table à induction 60 cm
- Commande tactile Touch Control Multislidier
- 8 fonctions directes gérées par sonde de température : griller, frire, confit, poêler, garder au chaud, ébullition rapide, faire fondre, mijoter
- 3 zones de cuisson :
- 1 zone XXL Ø 320/180 mm
- 1 zone Ø 215 mm
- 1 zone Ø 150 mm
- Surface en verre céramique
- Programmeur de temps de cuisson
- Fonction Stop&Go
- Power Plus
- Gestion de la puissance
- Indicateur de chaleur résiduelle
- Système d'installation facile Fast-Click
- Système de sécurité Auto-lock
- Verrouillage de sécurité enfants
- Puissance nominale totale : 7.400 W



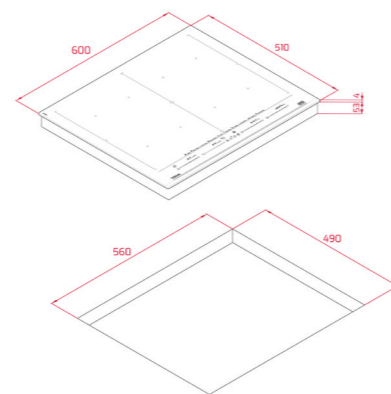
COULEUR
■ Verre noir

CADRE Verre avant biseauté
PRIX 799 €*
REF: 112510025 | EAN: 8434778012071
DIMENSIONS EXTÉRIEURES
Hauteur 53mm Largeur 900mm Profondeur 400mm



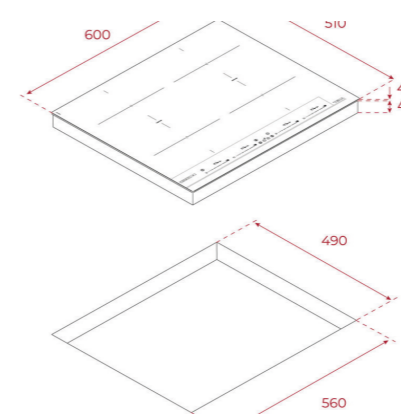
COULEUR
■ Verre noir

CADRE Verre avant biseauté
PRIX 659 €*
REF: 112500039 | EAN: 8434778017335
DIMENSIONS EXTÉRIEURES
Hauteur 53mm Largeur 800mm Profondeur 400mm



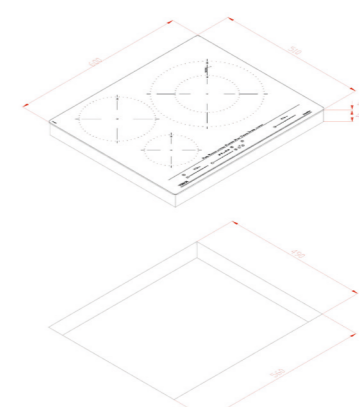
COULEUR
■ Verre noir

CADRE Verre avant biseauté
PRIX 949 €*
REF: 112500037 | EAN: 8434778016208
DIMENSIONS EXTÉRIEURES
Hauteur 57mm Largeur 600mm Profondeur 510mm



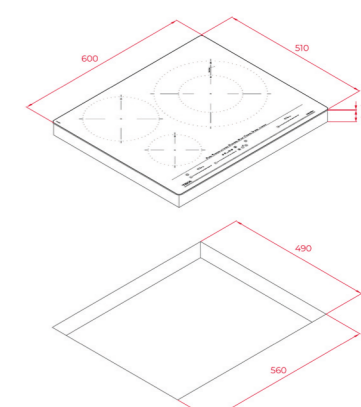
COULEUR
■ Black Mat

CADRE Verre avant biseauté
PRIX 799 €*
REF: 112510038 | EAN: 8434778022827
DIMENSIONS EXTÉRIEURES
Hauteur 53mm Largeur 600mm Profondeur 510mm



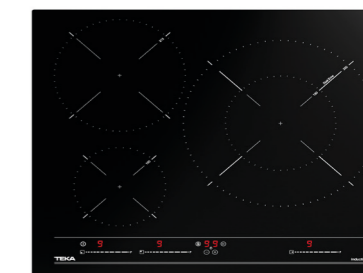
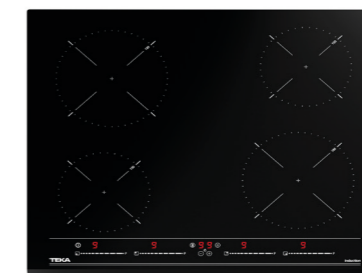
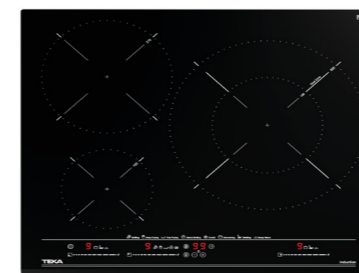
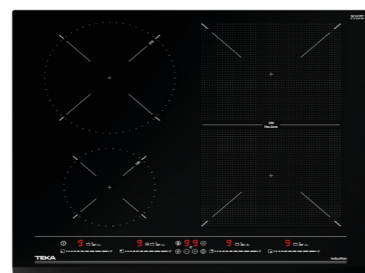
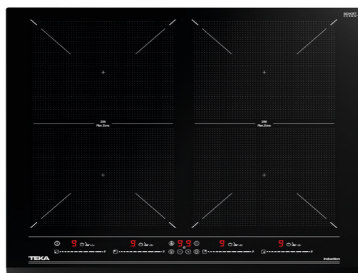
COULEUR
■ Verre Stone Grey biseauté

CADRE Verre avant biseauté
PRIX 799 €*
REF: 112500019 | EAN: 8434778011616
DIMENSIONS EXTÉRIEURES
Hauteur 53mm Largeur 600mm Profondeur 510mm



COULEUR
■ Blanc Cristal

CADRE Verre avant biseauté
PRIX 659 €*
REF: 112500018 | EAN: 8434778011609
DIMENSIONS EXTÉRIEURES
Hauteur 53mm Largeur 600mm Profondeur 510mm



MAESTRO IZF 64600 MSP BK

- Table à induction Double Flex
- Fonction SlideCooking
- Commande tactile Touch Control Multislidier
- Fonctions directes : mijoter, faire fondre et garder au chaud
- 6 zones de cuisson :
- 4 zones Ø 235 X 188,5 mm
- 2 Flex zones
- Surface en verre céramique
- Programmateur de temps de cuisson
- Fonction Stop&Go
- Power plus
- Gestion de la puissance.
- Indicateur de chaleur résiduelle
- Système d'installation facile Fast-Click
- Système de sécurité Auto-lock
- Verrouillage de sécurité enfants
- Puissance nominale maximale 7200 W

TOTAL IZF 64440 MSP BK

- Table à induction Flex 60 cm
- Commande tactile Touch Control Multislidier
- Fonctions directes : ébullition rapide, mijoter, faire fondre et garder au chaud
- 5 zones de cuisson :
- 2 zones Ø 235 X 188 mm combinables en Flex Zone
- 1 zone Ø 215 mm
- 1 zone Ø 150 mm
- Surface en verre céramique
- Programmateur de temps de cuisson
- Fonction Stop&Go
- Power plus
- Gestion de la puissance
- Indicateur de chaleur résiduelle
- Système d'installation facile Fast-Click
- Système de sécurité Auto-lock
- Verrouillage de sécurité enfants
- Puissance nominale maximale 7200 W

MAESTRO IZF 65320 MSP BK

- Table à induction Flex 60 cm
- Commande tactile Touch Control Multislidier
- Fonctions directes : mijoter, faire fondre et garder au chaud
- 3 zones de cuisson :
- 2 zones Ø 230 X 188 mm combinables en Flex zone
- 1 zone Ø 150/280 mm
- Surface en verre céramique
- Programmateur de temps de cuisson
- Fonction Stop&Go
- Power plus
- Gestion de la puissance
- Indicateur de chaleur résiduelle
- Système d'installation facile Fast-Click
- Système de sécurité Auto-lock
- Verrouillage de sécurité enfants
- Puissance nominale maximale 7200 W

MAESTRO IZC 63630 MST BK

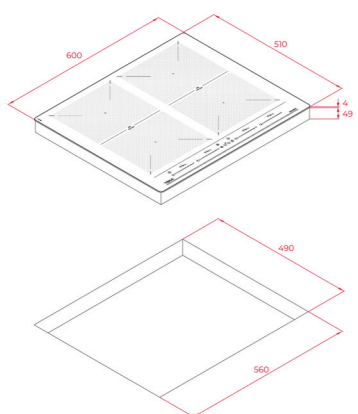
- Série MasterSense
- Table à induction 60 cm
- Commande tactile Touch Control Multislidier
- 8 fonctions directes gérées par sonde de température : griller, frire, confit, poêler, garder au chaud, ébullition rapide, faire fondre, mijoter
- 3 zones de cuisson avec 1 zone XXL Ø 320/180 mm
- 1 zone Ø 215 mm
- 1 zone Ø 150 mm
- Surface en verre céramique
- Programmateur de temps de cuisson
- Fonction Stop&Go
- Power Plus
- Indicateur de chaleur résiduelle
- Gestion de la puissance
- Système d'installation facile Fast-Click
- Système de sécurité Auto-lock
- Verrouillage de sécurité enfants
- Puissance nominale totale : 7.400 W

EASY IZC 64010 MSS BK

- Table à induction 60 cm
- Commande tactile Touch Control Multislidier
- 4 zones de cuisson :
- 2 zones Ø 185 mm
- 2 zones Ø 150 mm
- Surface en verre céramique
- Programmateur de temps de cuisson
- Fonction Stop&Go
- Power plus
- Gestion de la puissance
- Indicateur de chaleur résiduelle
- Système d'installation facile Fast-Click
- Système de sécurité Auto-lock
- Verrouillage de sécurité enfants
- Puissance nominale maximale 7200 W

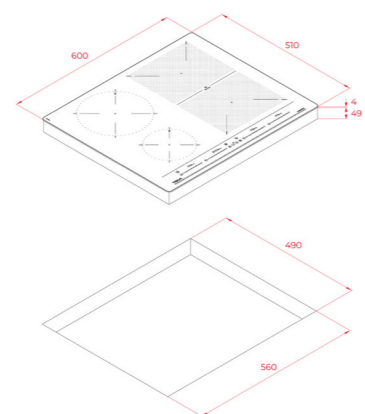
TOTAL IBC 63320 MSS BK

- Table à induction 60 cm
- Possibilité d'installation affleurante
- Commande tactile Touch Control Multislidier
- 3 zones de cuisson :
- 1 zone XXL Ø 320/180 mm
- 1 zone Ø 215 mm
- 1 zone Ø 150 mm
- Surface en verre céramique
- Programmateur de temps de cuisson
- Fonction Stop&Go
- Power plus
- Gestion de la puissance
- Indicateur de chaleur résiduelle
- Système d'installation facile Fast-Click
- Système de sécurité Auto-lock
- Verrouillage de sécurité enfants
- Puissance nominale maximale 7200 W



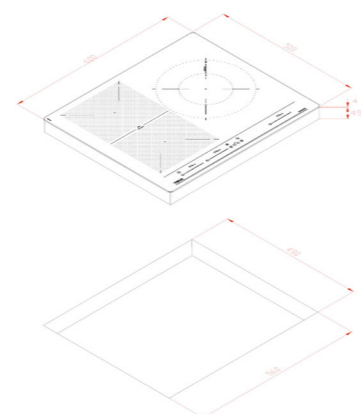
COULEUR
■ Verre noir

CADRE Verre avant biseauté
PRIX 649 €*
REF: 112500035 | EAN: 8434778013108
DIMENSIONS EXTÉRIEURES
Hauteur 53mm Largeur 600mm Profondeur 510mm



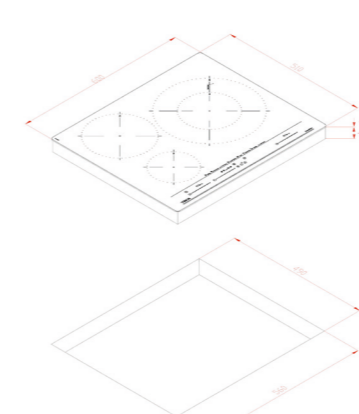
COULEUR
■ Verre noir

CADRE Verre avant biseauté
PRIX 599 €*
REF: 112510019 | EAN: 8434778011821
DIMENSIONS EXTÉRIEURES
Hauteur 53mm Largeur 600mm Profondeur 510mm



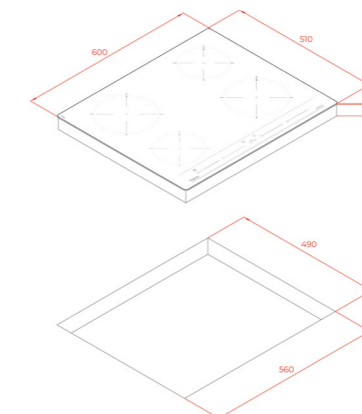
COULEUR
■ Verre noir

CADRE Verre avant biseauté
PRIX 599 €*
REF: 112510015 | EAN: 8434778011630
DIMENSIONS EXTÉRIEURES
Hauteur 53mm Largeur 600mm Profondeur 510mm



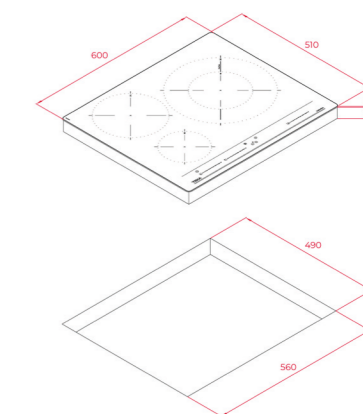
COULEUR
■ Verre noir

CADRE Verre avant biseauté
PRIX 579 €*
REF: 112500017 | EAN: 8434778011593
DIMENSIONS EXTÉRIEURES
Hauteur 53mm Largeur 600mm Profondeur 510mm



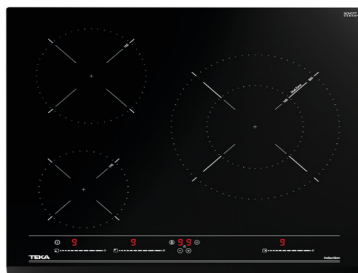
COULEUR
■ Verre noir

CADRE Verre avant biseauté
PRIX 499 €*
REF: 112520015 | EAN: 8434778012491
DIMENSIONS EXTÉRIEURES
Hauteur 58mm Largeur 600mm Profondeur 510mm



COULEUR
■ Verre noir

CADRE Bord droit
PRIX 559 €*
REF: 112510014 | EAN: 8434778011623
DIMENSIONS EXTÉRIEURES
Hauteur 53mm Largeur 600mm Profondeur 510mm



EASY IZC 63015 MSS BK

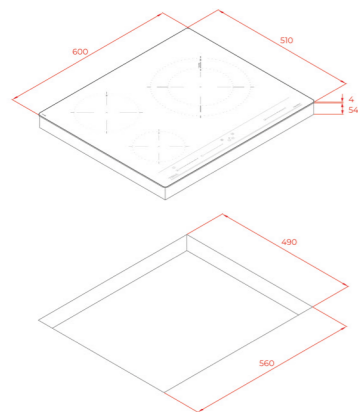
- Table à induction 60 cm
- Commande tactile Touch Control Multislider
- 3 zones de cuisson
- 1 zone Ø 160/280 mm
- 1 zone Ø 180 mm
- 1 zone Ø 145 mm
- Surface en verre céramique
- Programmateur de temps de cuisson
- Fonction Stop&Go
- Power plus
- Gestion de la puissance
- Indicateur de chaleur résiduelle
- Système d'installation facile Fast-Click
- Système de sécurité Auto-lock
- Verrouillage de sécurité enfants
- Puissance nominale maximale 7200 W

EASY IBF 63200 BK

- Table à induction Flex 60 cm
- Commande Touch Control centralisée par slider (Monoslider)
- Fonctions directes avec capteurs de température : griller et garder au chaud
- 3 zones de cuisson
- 1 zone Flex Ø 180 x 180 mm
- 1 zone simple Ø 300 mm
- Surface en verre céramique
- Programmateur de temps de cuisson
- Fonction Stop&Go
- Power plus
- Gestion de la puissance
- Indicateur de chaleur résiduelle
- Système de sécurité Auto-lock
- Verrouillage de sécurité enfants
- Puissance nominale maximale 7000 W

EASY IBC 63100 BF

- Table à induction 60 cm
- Commande Touch Control centralisée par slider (Monoslider)
- Fonction directe : garder au chaud
- 3 zones de cuisson
- 1 zone simple Ø 300 mm
- 1 zone unique Ø 180 mm
- 1 zone unique Ø 160 mm
- Surface en verre céramique
- Programmateur de temps de cuisson
- Fonction Stop&Go
- Power plus
- Gestion de la puissance
- Indicateur de chaleur résiduelle
- Système de sécurité Auto-lock
- Verrouillage de sécurité enfants
- Puissance nominale maximale 7000 W



COULEUR

Verre noir

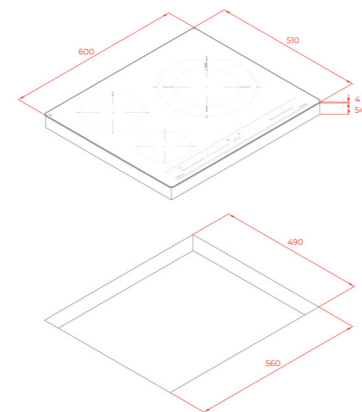
CADRE Verre avant biseauté

PRIX 499 €*

REF: 112520017 | EAN: 8434778012897

DIMENSIONS EXTÉRIEURES

Hauteur 58mm Largeur 600mm Profondeur 510mm



COULEUR

Verre noir

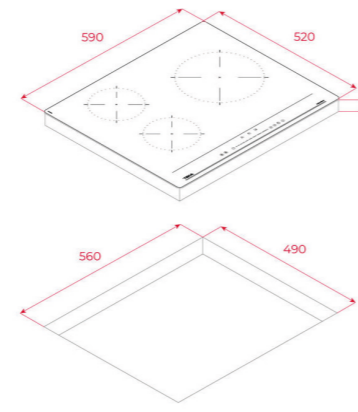
CADRE Verre droit

PRIX 499 €*

REF: 112520029 | EAN: 8434778020519

DIMENSIONS EXTÉRIEURES

Hauteur 58mm Largeur 600mm Profondeur 510mm



COULEUR

Verre noir

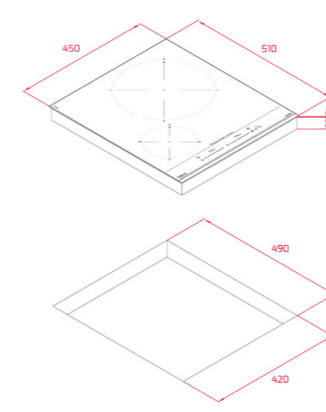
CADRE Verre droit

PRIX 399 €*

REF: 112520032 | EAN: 8434778020540

DIMENSIONS EXTÉRIEURES

Hauteur 55mm Largeur 590mm Profondeur 520mm



COULEUR

Verre noir

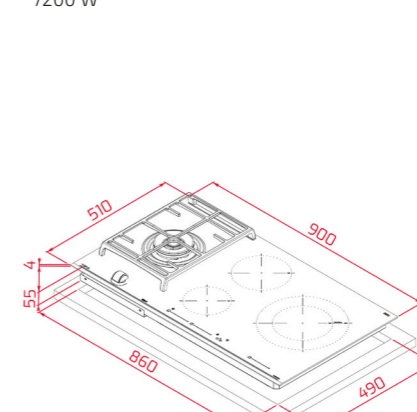
CADRE Verre avant biseauté

PRIX 399 €*

REF: 112510023 | EAN: 8434778012026

DIMENSIONS EXTÉRIEURES

Hauteur 53mm Largeur 450mm Profondeur 510mm



COULEUR

Verre noir

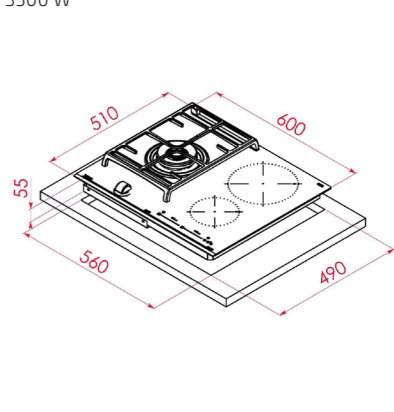
CADRE Verre avant biseauté

PRIX 899 €*

REF: 112570115 | EAN: 8434778011265

DIMENSIONS EXTÉRIEURES

Hauteur 98mm Largeur 900mm Profondeur 510mm



COULEUR

Verre noir

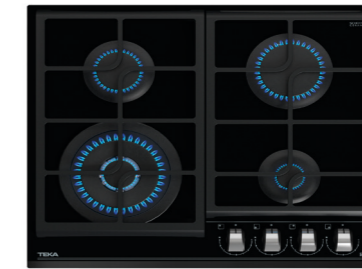
CADRE Verre avant biseauté

PRIX 699 €*

REF: 112570112 | EAN: 8434778011234

DIMENSIONS EXTÉRIEURES

Hauteur 98mm Largeur 600mm Profondeur 510mm



MAESTRO GBC 75-G1 GB

- **Édition Infinity G1**
- Finition exclusive en noir mat
- Conçu en Italie par Giugiaro Italdesign
- **Table de cuisson gaz en verre 70 cm**
- **Commande mécanique frontale avec boutons ergonomiques**
- **5 zones de cuisson :**
- 1 brûleur à double couronne, 3,50 kW
- 1 brûleur rapide de 2,80 kW
- 1 brûleur semi-rapide de 1,75 kW
- 1 brûleur semi-rapide de 1,40 kW
- 1 brûleur auxiliaire, 1,00 kW
- **Livree réglée en butane avec injecteur gaz nat inclus**
- Convient pour le butane et le gaz naturel
- **Allumage automatique**
- Surface en verre céramique
- Grilles en fonte
- Système d'installation facile Fast-Click
- Système de sécurité Auto-lock
- Puissance nominale maximale 10 450 W

TOTAL GZC 75330 XBA BK

- **Table de cuisson gaz 70 cm**
- **Commandes mécaniques frontales ergonomiques**
- **5 zones de cuisson :**
- 1 brûleur à double couronne, 4,00 kW
- 1 brûleur rapide, 2,8 kW
- 2 brûleurs semi-rapides, 1,7 kW
- 1 brûleur auxiliaire de 1 kW
- 9 niveaux de puissance
- **Livree réglée en butane avec injecteur gaz nat inclus**
- **Allumage automatique**
- Exact Flame : contrôle électronique précis de la flamme
- Surface en verre céramique
- Grilles larges en fonte
- Système d'installation facile Fast-Click
- Sécurité par thermocouple
- Système de sécurité Auto-lock
- Puissance nominale maximale 11.300 W

MAESTRO CGW LUX 86 3G AI AL 2TR CI

- **Table de cuisson gaz en verre 86cm**
- **Commandes mécaniques frontales**
- **3 zones de cuisson:**
- 2 brûleurs wok 4kw
- 1 brûleur semi-rapide
- Grilles individuelles en fonte
- **Allumage automatique**
- **Existe en version gaz nat et gaz butane**
- Système de sécurité Auto-lock
- Puissance nominale maximale 10.150 W

MAESTRO GBC 64-G1 BM

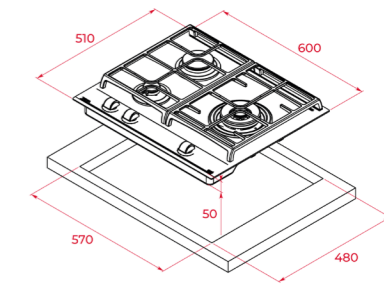
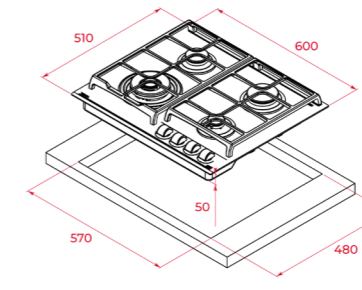
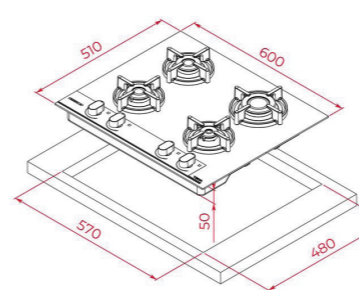
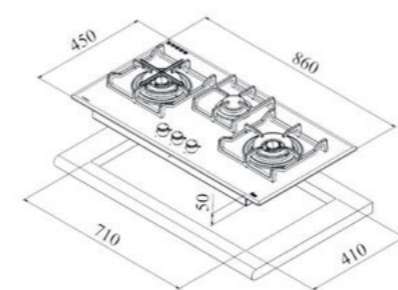
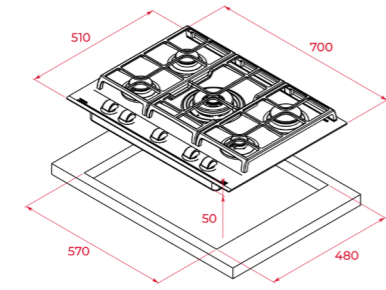
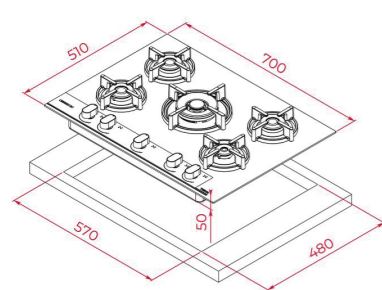
- **Édition Infinity G1**
- Finition exclusive en noir mat
- Conçu en Italie par Giugiaro Italdesign
- **Table de cuisson gaz en verre 60 cm**
- **Commande mécanique frontale avec boutons ergonomiques**
- **4 zones de cuisson**
- 1 brûleur rapide de 2,80 kW
- 1 brûleur semi-rapide de 1,75 kW
- 1 brûleur semi-rapide de 1,40 kW
- 1 brûleur auxiliaire de 1,00 kW
- **Livree réglée en butane avec injecteur gaz nat inclus**
- Convient pour le butane et le gaz naturel
- **Allumage automatique**
- Surface en verre céramique
- Grilles en fonte
- Système de sécurité Auto-lock
- Système d'installation facile Fast-Click
- Puissance nominale maximale 6 950 W

TOTAL GZC 64320 XBA BK

- **Table de cuisson à gaz 60 cm en verre**
- **Commande mécanique frontale avec boutons ergonomiques**
- **4 zones de cuisson**
- 1 brûleur à double couronne, 4,00 kW
- 1 brûleur rapide, 2,8 kW
- 1 brûleur semi-rapide, 1,7 kW
- 1 brûleur auxiliaire de 1 kW
- **Livree réglée en butane avec injecteur gaz nat inclus**
- Convient pour le butane et le gaz naturel
- **Allumage automatique**
- Exact Flame : contrôle électronique précis de la flamme
- Surface en verre céramique
- Grilles en fonte
- Sécurité par thermocouple
- Système de sécurité Auto-lock
- Système d'installation facile Fast-Click
- Puissance nominale maximale de 9550 W

TOTAL GZC 63310 XBA BK

- **Table de cuisson à gaz 60 cm en verre**
- **Commande mécanique frontale avec boutons ergonomiques**
- **3 zones de cuisson**
- 1 brûleur à double couronne, 4,00 kW
- 1 brûleur rapide de 2,8 kW
- 1 brûleur auxiliaire de 1 kW
- **Livree réglée en butane avec injecteur gaz nat inclus**
- Convient pour le butane et le gaz naturel
- **Allumage automatique**
- Exact Flame : contrôle électronique précis de la flamme
- Surface en verre céramique
- Grilles en fonte
- Système de sécurité Auto-lock
- Système d'installation facile Fast-Click
- Puissance nominale maximale 7800 W



COULEUR
■ Black Mat

CADRE
PRIX 749 €*
REF: 112570210 | EAN: 8434778022612
DIMENSIONS EXTÉRIEURES
Hauteur 110mm Largeur 700mm Profondeur 510mm

COULEUR
■ Verre noir

CADRE Verre avant biseauté
PRIX 599 €*
REF: 112570188 | EAN: 8434778019377
DIMENSIONS EXTÉRIEURES
Hauteur 98mm Largeur 700mm Profondeur 510mm

COULEUR
■ Verre noir

CADRE Biseauté
NAT: PRIX 799 €* REF: 112560004 EAN: 8434778003277
BUT: PRIX 799 €* REF: 112560003 | EAN: 8434778003215
DIMENSIONS EXTÉRIEURES
Hauteur 50mm Largeur 860mm Profondeur 450mm

COULEUR
■ Black Mat

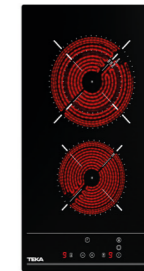
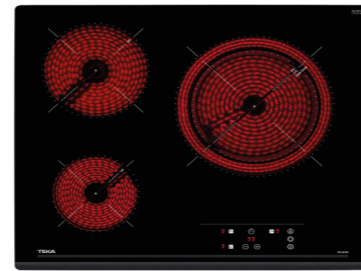
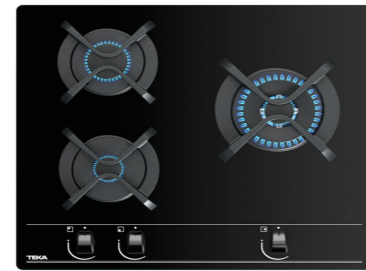
CADRE
PRIX 649 €*
REF: 112570208 | EAN: 8434778022599
DIMENSIONS EXTÉRIEURES
Hauteur 98mm Largeur 600mm Profondeur 510mm

COULEUR
■ Verre noir

CADRE Verre avant biseauté
PRIX 459 €*
REF: 112570191 | EAN: 8434778019407
DIMENSIONS EXTÉRIEURES
Hauteur 98mm Largeur 600mm Profondeur 510mm

COULEUR
■ Verre noir

CADRE Verre avant biseauté
PRIX 379 €*
REF: 112570195 | EAN: 8434778019445
DIMENSIONS EXTÉRIEURES
Hauteur 98mm Largeur 600mm Profondeur 510mm



EASY GBC 64000 KBA BK

- Table de cuisson à gaz en verre 60 cm
- Commande mécanique frontale avec boutons ergonomiques
- 4 zones de cuisson :
 - 1 brûleur rapide, 2,8 kW
 - 2 brûleurs semi-rapides de 1,7 kW
 - 1 brûleur auxiliaire de 1 kW
- Livrée réglée en butane avec injecteur gaz nat inclus
- Allumage automatique
- Surface en verre trempé
- Brûleurs en fonte
- Système d'installation facile Fast-Click
- Système de sécurité Auto-lock
- Puissance nominale maximale 7300 W

EASY GBC 63010 KBA BK

- Table de cuisson à gaz en verre 60 cm
- Commande mécanique frontale avec boutons ergonomiques
- 3 zones de cuisson :
 - 1 brûleur à double couronne, 3,50 kW
 - 1 brûleur semi-rapide, 1,75 kW
 - 1 brûleur auxiliaire, 1,00 kW
- Livrée réglée en butane avec injecteur gaz nat inclus
- Allumage automatique
- Surface en verre trempé
- Brûleurs en fonte
- Système d'installation facile Fast-Click
- Système de sécurité Auto-lock
- Puissance nominale maximale 6250 W

EASY TZ 6315

- Table en vitrocéramique de 60 cm
- Commande tactile Touch Control centralisée (Monoslider)
- 3 zones de cuisson
 - 1 feu haut Ø 210/270 mm
 - 1 feu haut Ø 180 mm
 - 1 feu haut Ø 145 mm
- Surface en verre céramique
- Prgrammateur de temps de cuisson
- Power Plus
- Indicateur de chaleur résiduelle
- Système d'installation facile Fast-Click
- Système de sécurité Auto-lock
- Puissance nominale maximale 5400 W

MAESTRO IZS 34700 MST BK

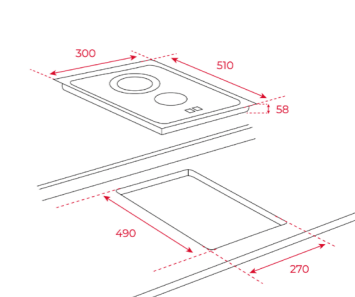
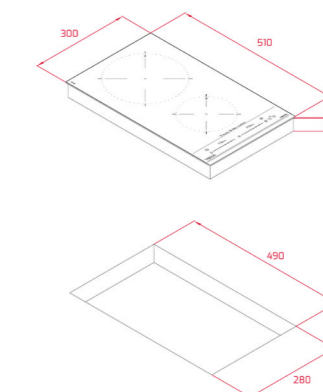
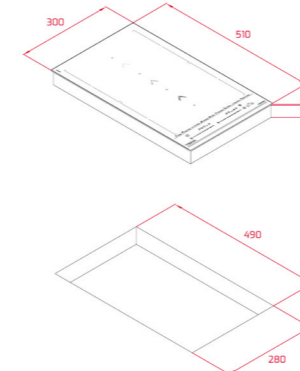
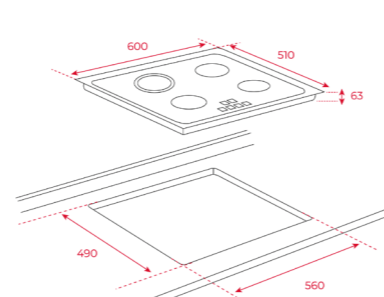
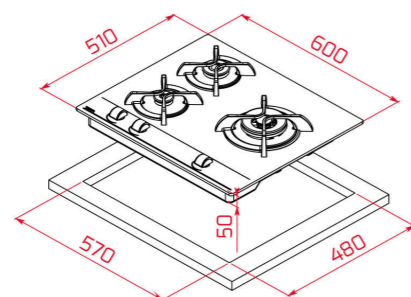
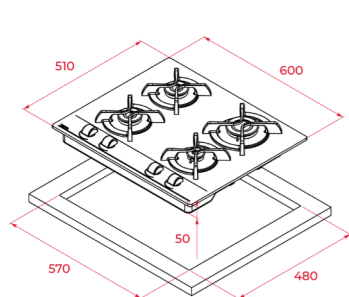
- Séries MasterSense
- Domino induction Flex 30cm
- Commande tactile Touch Control Multislidier
- Fonction SlideCooking
- Fonctions directes avec sondes de température : pocher, confit, griller, poêler, frire, mijoter et garder au chaud
- 2 zones de cuisson combinables en Flex
 - 2 zones Ø 255 x 200 mm
- Surface en verre céramique
- Programmateur de temps de cuisson
- Fonction Stop&Go
- Power plus
- Gestion de la puissance
- Indicateur de chaleur résiduelle
- Système de sécurité Auto-lock
- Système d'installation facile Fast-Click
- Verrouillage de sécurité enfants
- Puissance nominale maximale 3600 W

TOTAL IZC 32310 MSP BK

- Domino induction 30cm
- Commande tactile Touch Control Multislidier
- Fonctions directes : mijoter, faire fondre et garder au chaud
- 2 zones de cuisson
 - 1 zone Ø 215 mm
 - 1 zone Ø 150 mm
- Surface en verre céramique
- Programmateur de temps de cuisson
- Fonction Stop&Go
- Power plus
- Gestion de la puissance
- Indicateur de chaleur résiduelle
- Système d'installation facile Fast-Click
- Système de sécurité Auto-lock
- Verrouillage de sécurité enfants
- Puissance nominale maximale 3600 W

TOTAL TZC 32320 TTC BK

- Séries VarioPro
- Domino vitrocéramique 30cm
- Commande tactile Touch Control
- 2 zones de cuisson
 - 1 feu haut Ø 120/180 mm
 - 1 feu haut Ø 145 mm
- Surface en verre céramique
- Programmateur de temps de cuisson
- Power plus
- Indicateur de chaleur résiduelle
- Système d'installation Fast-Click
- Système de sécurité Auto-lock
- Verrouillage de sécurité enfants
- Puissance nominale maximale 2900 W



COULEUR

Verre noir

CADRE Verre avant biseauté
PRIX 299 €*

REF: 112580042 | EAN: 8434778019476

DIMENSIONS EXTÉRIEURES

Hauteur 110mm Largeur 600mm Profondeur 510mm

COULEUR

Verre noir

CADRE Verre avant biseauté
PRIX 279 €*

REF: 112580044 | EAN: 8434778019490

DIMENSIONS EXTÉRIEURES

Hauteur 110mm Largeur 600mm Profondeur 510mm

COULEUR

Verre noir

CADRE Verre avant biseautés
PRIX 299 €*

REF: 40239030 | EAN: 8421152148211

DIMENSIONS EXTÉRIEURES

Hauteur 51mm Largeur 600mm Profondeur 510mm

COULEUR

Verre noir

CADRE Verre avant biseauté
PRIX 499 €*

REF: 112530001 | EAN: 8434778011982

DIMENSIONS EXTÉRIEURES

Hauteur 53mm Largeur 300mm Profondeur 510mm

COULEUR

Verre noir

CADRE Verre avant biseauté
PRIX 399 €*

REF: 112520014 | EAN: 8434778012064

DIMENSIONS EXTÉRIEURES

Hauteur 53mm Largeur 300mm Profondeur 510mm

COULEUR

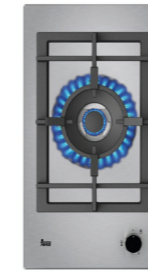
Verre Noir

CADRE Verre avant biseauté
PRIX 199 €*

REF: 112540002 | EAN: 8434778012651

DIMENSIONS EXTÉRIEURES

Hauteur 58mm Largeur 300mm Profondeur 510mm



TOTAL EFX 30.1 TEPPANYAKI

- Domino 30cm Teppanyaki inox
- Commandes frontales métallisées avec dessus noir
- Efficacité supérieure à 90%
- Surface de résistance à haute température max 270°C
- Thermostat pour un contrôle constant de la température
- Nettoyage facile
- Système de coupure en cas de surchauffe
- Puissance nominale totale : 2.400 W

TOTAL EFX 30.1 FRYER

- Domino 30cm Friteuse
- Commandes frontales métallisées avec dessus noir
- Thermostat pour un contrôle constant de la température de l'huile
- Surface en inox
- Capacité maximale 2.5 litres
- 1 résistance électrique
- Système de coupure en cas de surchauffe
- Puissance nominale totale : 2.300 W

TOTAL EFX 30.1 GRILL

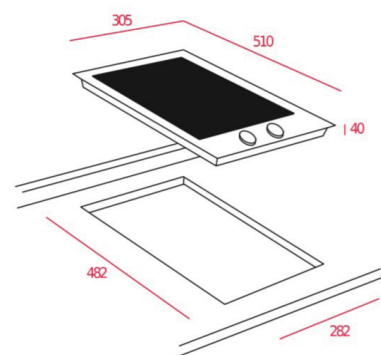
- Domino 30cm Barbecue
- Commandes frontales métallisées avec dessus noir
- 1 Brûleur double couronne 4Kw
- Brûleurs haute efficacité
- Allumage automatique
- Surface en inox
- Grille en fonte
- 1 résistance électrique
- Dispositif de verrouillage automatique
- Système de coupure en cas de surchauffe
- Puissance nominale totale : 2.400 W

TOTAL EFX 30.1 1G AI AL DR CI BTN

- Domino gaz 30cm inox
- Commandes frontales métallisées avec dessus noir
- 1 zone de cuisson
- 1 brûleur à double couronne, 4kW
- Brûleurs haute efficacité
- Allumage automatique
- Surface en acier inoxydable
- Grilles en fonte
- Dispositif de verrouillage automatique
- Puissance nominale maximale de 4000 W

TOTAL EFX 30.1 2G AI AL CI BTN

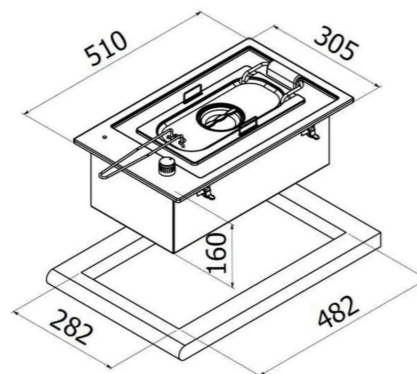
- Domino gaz 30cm inox
- Commandes frontales métallisées avec dessus noir
- 2 zones de cuisson
- 1 brûleur circulaire rapide, 2,8 kW
- 1 brûleur circulaire auxiliaire de 1 kW
- Brûleurs haute efficacité
- Allumage automatique
- Surface en acier inoxydable
- Grilles en fonte
- Dispositif de verrouillage automatique
- Sécurité par thermocouple
- Puissance nominale maximale 3800 W



COULEUR

Acier inoxydable

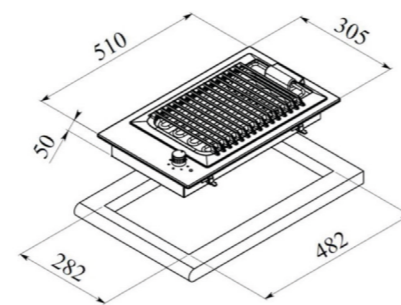
CADRE Acier inoxydable
PRIX 1049 €*
 REF: 40214460 | EAN: 8421152156353
DIMENSIONS EXTÉRIEURES
 Hauteur 40mm Largeur 305mm Profondeur 510mm



COULEUR

Acier inoxydable

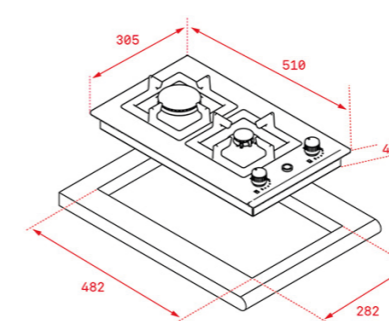
CADRE Acier inoxydable
PRIX 479 €*
 REF: 40214450 | EAN: 8421152156346
DIMENSIONS EXTÉRIEURES
 Hauteur 45mm Largeur 305mm Profondeur 510mm



COULEUR

Acier inoxydable

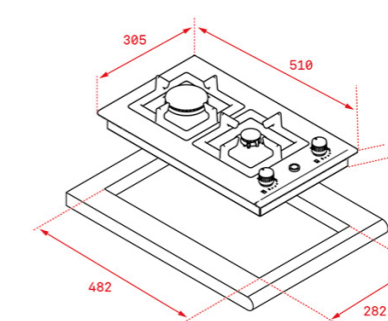
CADRE Acier inoxydable
PRIX 299 €*
 REF: 40214560 | EAN: 8421152156339
DIMENSIONS EXTÉRIEURES
 Hauteur 45mm Largeur 300mm Profondeur 510mm



COULEUR

Acier inoxydable

CADRE Acier inoxydable
PRIX 299 €*
 REF: 112610046 | EAN: 8434778019568
DIMENSIONS EXTÉRIEURES
 Hauteur 91mm Largeur 305mm Profondeur 510mm



COULEUR

Acier inoxydable

CADRE Acier inoxydable
PRIX 199 €*
 REF: 112610047 | EAN: 8434778019575
DIMENSIONS EXTÉRIEURES
 Hauteur 91mm Largeur 305mm Profondeur 510mm

Modèle	AFF 87601 MST BK	AFC 87628 MST BK	IKC 94628 MST	IZS 96700 MST	IZC 93320 MST	IZF 88700 MST	IZS 86630 MST	IZC 83620 MST
--------	------------------	------------------	---------------	---------------	---------------	---------------	---------------	---------------

DIMENSIONS D'ENCASTREMENT

Largeur (mm)	770	770	930	860	860	750	750	780
Profondeur (mm)	490	490	412	490	380	490	490	380
Hauteur (mm)	215	215	49	49	49	53	49	49

ZONES DE CUISSON

Zone de cuisson (type) avant gauche	Flex Zone	Flex Zone	Single Zone	-	-	FlexZone	-	-
Zone de cuisson (type) centre gauche	-	-	Single Zone	Single Zone	Single Zone	-	Double Zone	Single Zone
Zone de cuisson (type) arrière gauche	Flex Zone	Flex Zone	-	-	-	FlexZone	-	-
Zone de cuisson (type) avant centre	-	-	-	-	-	-	-	-
Zone de cuisson (type) centre centre	-	-	-	Single Zone	Single Zone	-	Single Zone	Single Zone
Zone de cuisson (type) arrière centre	-	-	-	-	-	-	-	-
Zone de cuisson (type) avant droit	Flex Zone	-	Single Zone	FlexZone	-	FlexZone	FlexZone	-
Zone de cuisson (type) centre droit	-	Double Zone	Single Zone	-	Double Zone	-	-	Double Zone
Zone de cuisson (type) arrière droit	Flex Zone	-	-	FlexZone	-	FlexZone	FlexZone	-
Zone de cuisson (mm) avant gauche	235x188,5	228x200	150	-	-	296,5 X 197,5	-	-
Zone de cuisson (mm) centre gauche	-	-	215	280	215	-	280	215
Zone de cuisson (mm) arrière gauche	235x188,5	228x200	-	-	-	296,5 X 197,5	-	-
Zone de cuisson (mm) avant centre	-	-	-	-	-	-	-	-
Zone de cuisson (mm) centre centre	-	-	-	185	150	-	150	150
Zone de cuisson (mm) arrière centre	-	-	-	-	-	-	-	-
Zone de cuisson (mm) avant droit	228x200	-	280	228x200	-	296,5 X 197,5	228x200	-
Zone de cuisson (mm) centre droit	-	280 / 160	150	-	320/180	-	-	320/180
Zone de cuisson (mm) arrière droit	228x200	-	-	228x200	-	262,5 X 195	228x200	-
Zone de cuisson (W) avant gauche	1750-2200	1750-2000	2100-3000	-	-	2400-3700	-	-
Zone de cuisson (W) centre gauche	-	-	2100-3000	2100-3000	2100-3000	-	2100-2500	2100-3000
Zone de cuisson (W) arrière gauche	-	1750-2000	-	-	-	2400-3700	-	-
Zone de cuisson (W) avant centre	-	-	-	-	-	-	-	-
Zone de cuisson (W) centre centre	-	-	-	1200-1600	1200-1600	-	1200-1600	1200-1600
Zone de cuisson (W) arrière centre	-	-	-	-	-	-	-	-
Zone de cuisson (W) avant droit	1750-2000	-	2100-2500	1750-2000	-	2400-3700	1750-2000	-
Zone de cuisson (W) centre droit	-	2500-3600	1200-1600	-	2500-3600	-	-	2500-3600
Zone de cuisson (W) arrière droit	1750-2000	-	-	1750-2000	-	2400-3700	1750-2000	-

CARACTÉRISTIQUES ÉLECTRIQUES

Puissance nominale maximale (W)	7200	7200	7200	7200	7200	7400	7200	7200
Puissance nominale maximale (W) (Gaz)	-	-	-	-	-	-	-	-
Longueur câble (cm)	100	100	110	110	110	110	110	110

SÉCURITÉ

Vérouillage de sécurité enfants	✓	✓	✓	✓	✓	✓	✓	✓
Déconnexion automatique de sécurité	✓	✓	✓	-	-	-	-	-
Indicateur de chaleur résiduelle	✓	✓	✓	-	-	-	-	-

Modèle	IZF 68700 MST	IBF 64-G1	IZC 63630 MST	IZF 64600 MSP	IZF 64440 MSP	IZF 65320 MSP	IZC 64010 M55	IBC 63320 M55
--------	---------------	-----------	---------------	---------------	---------------	---------------	---------------	---------------

DIMENSIONS D'ENCASTREMENT

Largeur (mm)	560	560	560	560	560	560	560	560
Profondeur (mm)	490	490	490	490	490	490	490	490
Hauteur (mm)	53	49	49	49	49	49	54	49

ZONES DE CUISSON

Zone de cuisson (type) avant gauche	FlexZone	Flex Zone	Single Zone	FlexZone	Single Zone	FlexZone	Single Zone	Single Zone
Zone de cuisson (type) centre gauche	-	-	-	-	-	-	-	-
Zone de cuisson (type) arrière gauche	FlexZone	Flex Zone	Single Zone	FlexZone	Single Zone	FlexZone	Single Zone	Single Zone
Zone de cuisson (type) avant centre	-	-	-	-	-	-	-	-
Zone de cuisson (type) centre centre	-	-	-	-	-	-	-	-
Zone de cuisson (type) arrière centre	-	-	-	-	-	-	-	-
Zone de cuisson (type) avant droit	FlexZone	Flex Zone	-	FlexZone	FlexZone	-	Single Zone	-
Zone de cuisson (type) centre droit	-	-	Double Zone	-	-	Double Zone	-	Double Zone
Zone de cuisson (type) arrière droit	FlexZone	Flex Zone	-	FlexZone	FlexZone	-	Single Zone	-
Zone de cuisson (mm) avant gauche	262,5 X 195	235 X 188,5	150	235 X 188,5	150	230 X 188	150	150
Zone de cuisson (mm) centre gauche	-	-	-	-	-	-	-	-
Zone de cuisson (mm) arrière gauche	262,5 X 195	235 X 188,5	215	235 X 188,5	215	230 X 188	185	215
Zone de cuisson (mm) avant centre	-	-	-	-	-	-	-	-
Zone de cuisson (mm) centre centre	-	-	-	-	-	-	-	-
Zone de cuisson (mm) arrière centre	-	-	-	-	-	-	-	-
Zone de cuisson (mm) avant droit	262,5 X 195	235 X 188,5	-	235 X 188,5	235 X 188	-	185	-
Zone de cuisson (mm) centre droit	-	-	320/180	-	-	150/280	-	320/180
Zone de cuisson (mm) arrière droit	262,5 X 195	235 X 188,5	-	-	-	-	-	-
Zone de cuisson (W) avant gauche	2400-3700	1750-2200	1200-1600	1750-2200	1200-1600	1750-2200	1200-1500	1200-1600
Zone de cuisson (W) centre gauche	-	-	-	-	-	-	-	-
Zone de cuisson (W) arrière gauche	2400-3700	1750-2200	2100-3000	1750-2200	2100-3000	1750-2200	1700-2100	2100-3000
Zone de cuisson (W) avant centre	-	-	-	-	-	-	-	-
Zone de cuisson (W) centre centre	-	-	-	-	-	-	-	-
Zone de cuisson (W) arrière centre	-	-	-	-	-	-	-	-
Zone de cuisson (W) avant droit	2400-3700	1750-2200	-	1750-2200	1750-2200	-	1700-2100	-
Zone de cuisson (W) centre droit	-	-	2500-3600	-	-	2500-3600	-	2500-3600
Zone de cuisson (W) arrière droit	2400-3700	1750-2200	-	1750-2200	1750-2200	-	1200-1500	-

CARACTÉRISTIQUES ÉLECTRIQUES

Puissance nominale maximale (W)	7400	7200	7200	7200	7200	7200	7200	7200
Puissance nominale maximale (W) (Gaz)	-	-	-	-	-	-	-	-
Longueur câble (cm)	110	110	110	110	110	110	110	110

SÉCURITÉ

Vérouillage de sécurité enfants	✓	✓	✓	✓	✓	✓	✓	✓
Déconnexion automatique de sécurité	-	✓	✓	✓	✓	✓	✓	✓
Indicateur de chaleur résiduelle	-	✓	✓	✓	✓	✓	✓	✓

Modèle	IZC 63015	MSS IBF 63200 BK	IBC 63100 BF	IZC 42400 MSP	JZC 94313 ABN	JZC 63312 ABN	GBC 75-G1	GZC 75330 XBA
--------	-----------	------------------	--------------	---------------	---------------	---------------	-----------	---------------

DIMENSIONS D'ENCASTREMENT

Largeur (mm)	560	560	560	420	860	560	570	570
Profondeur (mm)	490	490	490	490	490	490	480	480
Hauteur (mm)	54	51	51	49	49	49	49	49

ZONES DE CUISSON

Zone de cuisson (type) avant gauche	Single Zone	Flex Zone	Single Zone	Single Zone	-	-	SEMIRAPID	SEMIRAPID
Zone de cuisson (type) centre gauche	-	-	-	-	DOUBLE RING	DOUBLE COURONNE	-	-
Zone de cuisson (type) arrière gauche	Single Zone	Flex Zone	Single Zone	-	-	-	SEMIRAPID	SEMIRAPID
Zone de cuisson (type) avant centre	-	-	-	-	Single Zone	-	-	-
Zone de cuisson (type) centre centre	-	-	-	-	-	-	DOUBLE COURONNE	DOUBLE COURONNE
Zone de cuisson (type) arrière centre	-	-	-	-	Single Zone	-	-	-
Zone de cuisson (type) avant droit	-	-	-	-	-	Single Zone	AUXILIARY	AUXILIARY
Zone de cuisson (type) centre droit	Double Zone	Single Zone	Single Zone	-	Double Zone	-	-	-
Zone de cuisson (type) arrière droit	-	-	-	Single Zone	-	Single Zone	RAPID	RAPID
Zone de cuisson (mm) avant gauche	145	-	180	150	-	-	-	-
Zone de cuisson (mm) centre gauche	-	-	-	-	-	-	-	-
Zone de cuisson (mm) arrière gauche	180	-	160	-	-	-	-	-
Zone de cuisson (mm) avant centre	-	-	-	-	145	-	-	-
Zone de cuisson (mm) centre centre	-	-	-	-	-	-	-	-
Zone de cuisson (mm) arrière centre	-	-	-	-	180	-	-	-
Zone de cuisson (mm) avant droit	-	-	-	-	-	145	-	-
Zone de cuisson (mm) centre droit	160/280	-	300	-	180 / 280	-	-	-
Zone de cuisson (mm) arrière droit	-	-	-	280	-	210	-	-
Zone de cuisson (W) avant gauche	1200-1500	2000 - 2600	2000-2600	1200-1600	-	-	1400	1750
Zone de cuisson (W) centre gauche	-	-	-	-	4000	4000	-	-
Zone de cuisson (W) arrière gauche	1700-2100	1500 - 2000	1500-1800	-	-	-	1750	1750
Zone de cuisson (W) avant centre	-	-	-	-	1200 - 1500	-	-	-
Zone de cuisson (W) centre centre	-	-	-	-	-	-	3500	4000
Zone de cuisson (W) arrière centre	-	-	-	-	1700 - 2100	-	-	-
Zone de cuisson (W) avant droit	-	-	-	-	-	1250-1800	1000	1000
Zone de cuisson (W) centre droit	2500-3600	2500-3500	2500-3500	-	2500 - 3600	-	-	-
Zone de cuisson (W) arrière droit	-	-	-	2100-2500	-	2250-3000	2800	2800

CARACTÉRISTIQUES ÉLECTRIQUES

Puissance nominale maximale (W)	7200	7000	7000	3600	7200	3500	-	-
Puissance nominale maximale (W) (Gaz)	-	-	-	-	4000	4000	10450	11300
Longueur câble (cm)	110	100	100	110	110	110	100	100

SÉCURITÉ

Vérouillage de sécurité enfants	✓	✓	✓	✓	✓	✓	-	-
Déconnexion automatique de sécurité	✓	✓	✓	✓	✓	✓	✓	✓
Indicateur de chaleur résiduelle	✓	✓	✓	✓	✓	✓	-	-

Modèle	CGW LUX 86 3G AI AL 2TR CI	GBC 64-G1	GZC 64320 XBA	GZC 63310 XBA	GBC 64000 KBA	GBC 63010 KBA	TZ 6315	IZS 34700 MST
--------	----------------------------	-----------	---------------	---------------	---------------	---------------	---------	---------------

DIMENSIONS D'ENCASTREMENT

Largeur (mm)	50	570	570	570	570	570	560	280
Profondeur (mm)	860	480	480	480	480	480	490	490
Hauteur (mm)	450	49	49	49	49	49	51	49

ZONES DE CUISSON

Zone de cuisson (type) avant gauche	-	SEMIRAPID	DOUBLE COURONNE	AUXILIARY	SEMIRAPID	AUXILIARY	Single High Light	-
Zone de cuisson (type) centre gauche	triple crown	-	-	-	-	-	-	-
Zone de cuisson (type) arrière gauche	-	SEMIRAPID	SEMIRAPID	RAPID	SEMIRAPID	SEMIRAPID	Single High Light	-
Zone de cuisson (type) avant centre	-	-	-	-	-	-	-	FlexZone
Zone de cuisson (type) centre centre	semirapid	-	-	-	-	-	-	-
Zone de cuisson (type) arrière centre	-	-	-	-	-	-	-	FlexZone
Zone de cuisson (type) avant droit	-	AUXILIARY	AUXILIARY	-	AUXILIARY	-	-	-
Zone de cuisson (type) centre droit	triple crown	-	-	DOUBLE COURONNE	-	DOUBLE COURONNE	Double High Light	-
Zone de cuisson (type) arrière droit	-	RAPID	RAPID	-	RAPID	-	-	-
Zone de cuisson (mm) avant gauche	-	-	-	-	-	-	145	-
Zone de cuisson (mm) centre gauche	-	-	-	-	-	-	-	-
Zone de cuisson (mm) arrière gauche	-	-	-	-	-	-	180	-
Zone de cuisson (mm) avant centre	-	-	-	-	-	-	-	255x200
Zone de cuisson (mm) centre centre	-	-	-	-	-	-	-	-
Zone de cuisson (mm) arrière centre	-	-	-	-	-	-	-	255x200
Zone de cuisson (mm) avant droit	-	-	-	-	-	-	-	-
Zone de cuisson (mm) centre droit	4200	-	-	-	-	-	210 / 270	-
Zone de cuisson (mm) arrière droit	-	-	-	-	-	-	-	-
Zone de cuisson (W) avant gauche	-	1400	4000	1000	1750	1000	1200	-
Zone de cuisson (W) centre gauche	4200	-	-	-	-	-	-	-
Zone de cuisson (W) arrière gauche	-	1750	1750	2800	1750	1750	1800	-
Zone de cuisson (W) avant centre	-	-	-	-	-	-	-	1750-2000
Zone de cuisson (W) centre centre	1750	-	-	-	-	-	-	-
Zone de cuisson (W) arrière centre	-	-	-	-	-	-	-	1750-2000
Zone de cuisson (W) avant droit	-	1000	1000	-	1000	-	-	-
Zone de cuisson (W) centre droit	-	-	-	4000	-	3500	1500 - 2400	-
Zone de cuisson (W) arrière droit	-	2800	2800	-	2800	-	-	-

CARACTÉRISTIQUES ÉLECTRIQUES

Puissance nominale maximale (W)	10000	-	-	-	-	-	5400	3600
Puissance nominale maximale (W) (Gaz)	10150	6950	9550	7800	7300	6250	-	-
Longueur câble (cm)	100	100	100	100	100	100	110	110

SÉCURITÉ

Vérouillage de sécurité enfants	-	-	-	-	-	-	✓	-
Déconnexion automatique de sécurité	-	✓	-	-	-	✓	✓	-
Indicateur de chaleur résiduelle	-	-	-	-	-	-	✓	-

Modèle	IZC 32310 MSP	TZC 32320 TTC	YZC 32600 XFL	EFX 30.1 TEPPANYAKI	EFX 30.1 FRYER	EFX 30.1 GRILL	EFX 30.1 1G AI AL DR CI BTN	EFX 30.1 2G AI AL CI BTN
--------	---------------	---------------	---------------	------------------------	----------------	----------------	--------------------------------	-----------------------------

DIMENSIONS D'ENCASTREMENT

Largeur (mm)	280	270	280	282	282	305	282	282
Profondeur (mm)	490	490	490	482	160	510	482	482
Hauteur (mm)	49	58	75	60	482	45	45	45

ZONES DE CUISSON

Zone de cuisson (type) avant gauche	-	-	-	-	-	-	-	-
Zone de cuisson (type) centre gauche	-	-	-	-	-	-	-	-
Zone de cuisson (type) arrière gauche	-	-	-	-	-	-	-	-
Zone de cuisson (type) avant centre	Single Zone	Single High Light	Stainless Steel plate	Single zone	-	-	-	AUXILIARY
Zone de cuisson (type) centre centre	-	-	-	-	Electric resistance	Electric resistance	DOUBLE COURONNE	-
Zone de cuisson (type) arrière centre	Single Zone	Double High Light	Stainless Steel plate	Single zone	-	-	-	RAPID
Zone de cuisson (type) avant droit	-	-	-	-	-	-	-	-
Zone de cuisson (type) centre droit	-	-	-	-	-	-	-	-
Zone de cuisson (type) arrière droit	-	-	-	-	-	-	-	-
Zone de cuisson (mm) avant gauche	-	-	-	-	-	-	-	-
Zone de cuisson (mm) centre gauche	-	-	-	-	-	-	-	-
Zone de cuisson (mm) arrière gauche	-	-	-	-	-	-	-	-
Zone de cuisson (mm) avant centre	150	145	376 X 118	145	-	-	-	-
Zone de cuisson (mm) centre centre	-	-	-	-	-	-	-	-
Zone de cuisson (mm) arrière centre	215	120 / 180	376 X 118	145	-	-	-	-
Zone de cuisson (mm) avant droit	-	-	-	-	-	-	-	-
Zone de cuisson (mm) centre droit	-	-	-	-	-	-	-	-
Zone de cuisson (mm) arrière droit	-	-	-	-	-	-	-	-
Zone de cuisson (W) avant gauche	-	-	-	-	-	-	-	-
Zone de cuisson (W) centre gauche	-	-	-	-	-	-	-	-
Zone de cuisson (W) arrière gauche	-	-	-	-	-	-	-	-
Zone de cuisson (W) avant centre	1200-1600	1200	1200	-	-	-	-	1000
Zone de cuisson (W) centre centre	-	-	-	-	-	-	4000	-
Zone de cuisson (W) arrière centre	2100-3000	700 - 1700	1200	-	-	-	-	2800
Zone de cuisson (W) avant droit	-	-	-	-	-	-	-	-
Zone de cuisson (W) centre droit	-	-	-	-	-	-	-	-
Zone de cuisson (W) arrière droit	-	-	-	-	-	-	-	-

CARACTÉRISTIQUES ÉLECTRIQUES

Puissance nominale maximale (W)	3600	2900	2400	2400	2300	2400	-	-
Puissance nominale maximale (W) (Gaz)	-	-	-	-	-	-	4000	3800
Longueur câble (cm)	110	110	100	135	135	135	100	100

SÉCURITÉ

Vérouillage de sécurité enfants	✓	✓	-	-	-	-	-	-
Déconnexion automatique de sécurité	-	-	-	-	✓	-	-	-
Indicateur de chaleur résiduelle	-	-	-	-	-	-	-	-

Hottes

Laissez entrer l'air frais dans votre cuisine

TEKA

La fraîcheur que **vous méritez**

ASPIRATION PÉRIMÉTRIQUE ET RÉGÉNÉRATION DE L'AIR AMBIANT

Un espace d'aspiration étroit pour générer une haute pression pour une meilleure extraction de l'air.

L'air ne peut pas aller plus loin que la zone de cuisson grâce à la vitesse et à l'efficacité de la hotte. Cuisinez sans odeurs ni fumées.

TEKA



NOUVEAU

MAESTRO DHT 96340 WH

- Hotte plafond 90 cm faible épaisseur
- Commande électronique
- Télécommande
- 3 vitesses + 1 intensive
- Capacité d'évacuation sortie libre (m3/h) : 650
- Capacité d'évacuation vitesse max(m3/h) : 447
- Capacité d'évacuation vitesse min (m3/h) : 208
- Capacité d'évac vitesse intensive (m3/h) : 609
- Niveau sonore vitesse intensive (dBA) : 68
- Niveau sonore vitesse max (dBA) : 62
- Niveau sonore vitesse min (dBA) : 50
- 4 lampes LED
- 2 filtres en aluminium
- Programmateur d'arrêt
- Indicateur de saturation du filtre
- Réduction de la sortie en option
- Filtre charbon régénérant en option : C11RES 113290060
- Kit recyclage régénérant en option : CFC60210 01C WH 113290062
- Classe énergétique : B

MAESTRO DVI 88-G1 EOS BM

- Édition Infinity G1
- Finition exclusive en noir mat
- Conçu en Italie par Giugiaro Italdesign
- Hotte décorative verticale
- Commande par boutons poussoirs
- Fonction FreshAir
- Aspiration périmétrique
- Moteur EcoPower Brushless
- 3 vitesses + 1 intensive
- Capacité d'évac vitesse min (m3/h) : 232
- Capacité d'évac vitesse max (m3/h) : 411
- Capacité d'évac vitesse intensive (m3/h) : 726
- Niveau sonore vitesse intensive (dBA) : 71,1
- Niveau sonore vitesse max (dBA) : 60
- Niveau sonore vitesse min (dBA) : 47,4
- 2 lampes LED
- 1 filtre aluminium à 3 couches
- Niveau sonore vitesse intensive (dBA) : 71,1
- Niveau sonore vitesse max (dBA) : 60
- Niveau sonore vitesse min (dBA) : 47,4
- 2 lampes LED
- 1 filtre aluminium à 3 couches
- Temporisateur d'arrêt
- Indicateur de saturation des filtres
- Clapet anti-retour inclus
- Réduction de la sortie incluse
- Filtre charbon en option : D4C 61801262
- Kit recyclage en option : Set 1/N1 40490147
- Classe énergétique : A+

MAESTRO DLV 99670 TOS BK

- Édition Urban Colors
- Hotte verticale décorative 90 cm
- Touch control avec affichage
- Fonction FreshAir
- 3 vitesses + 1 intensive
- Capacité d'évacuation vitesse max(m3/h) : 625
- Capacité d'évacuation vitesse min(m3/h) : 210
- Niveau sonore vitesse intensive (dBA) : 72
- Niveau sonore vitesse max (dBA) : 65
- Niveau sonore vitesse min (dBA) : 39
- 1 lampe LED
- 2 filtres en aluminium
- Programmateur d'arrêt
- Indicateur de saturation des filtres
- Clapet anti-retour inclus
- Réduction de la sortie incluse
- Filtre charbon en option : C1RTK 113290015
- Kit recyclage avec cheminée en option : CFH 15200 L3C 113290018
- Classe A+++

MAESTRO DLV 98660 TOS BK

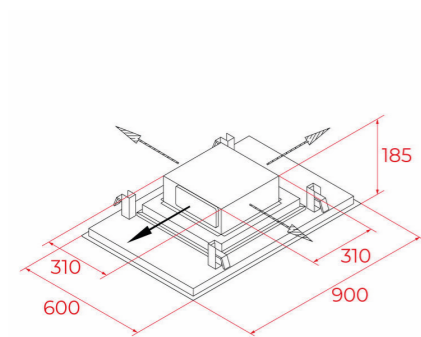
- Édition Urban Colors
- Hotte verticale décorative 90 cm
- Moteur double turbine ECOPOWER
- Touch control avec affichage
- Fonction FreshAir
- 3 vitesses + 1 intensive
- Capacité d'évac vitesse intensive (m3/h) : 696
- Capacité d'évacuation vitesse max (m3/h) : 558
- Capacité d'évacuation vitesse min(m3/h) : 290
- Niveau sonore vitesse intensive (dBA) : 69.9
- Niveau sonore vitesse max (dBA) : 66,5
- Niveau sonore vitesse min (dBA) : 51.4
- 1 lampe LED
- 2 filtres en aluminium
- Programmateur d'arrêt
- Indicateur de saturation des filtres
- Clapet anti-retour inclus
- Kit de réduction de la sortie inclus
- Filtre charbon en option : C1RTK 113290015
- Kit recyclage avec cheminée en option : CFH 15200 L3C 113290018
- Classe A+

MAESTRO DLV 98660 TOS ST

- Édition Urban Colors
- Hotte verticale décorative 90 cm
- Moteur double turbine ECOPOWER
- Touch control avec affichage
- Fonction FreshAir
- 3 vitesses + 1 intensive
- Capacité d'évac vitesse intensive (m3/h) : 696
- Capacité d'évacuation vitesse max (m3/h) : 558
- Capacité d'évacuation vitesse min(m3/h) : 290
- Niveau sonore vitesse intensive (dBA) : 69.9
- Niveau sonore vitesse max (dBA) : 66,5
- Niveau sonore vitesse min (dBA) : 51.4
- 1 lampe LED
- 2 filtres en aluminium
- Programmateur d'arrêt
- Indicateur de saturation des filtres
- Clapet anti-retour inclus
- Kit de réduction de la sortie inclus
- Filtre charbon en option : C1RTK 113290015
- Kit recyclage avec cheminée en option : CFH 15200 L3C 113290018
- Classe A+

MAESTRO DLV 98660 TOS WH

- Édition Urban Colors
- Hotte verticale décorative 90 cm
- Moteur double turbine ECOPOWER
- Touch control avec affichage
- Fonction FreshAir
- 3 vitesses + 1 intensive
- Capacité d'évac vitesse intensive (m3/h) : 696
- Capacité d'évacuation vitesse max (m3/h) : 558
- Capacité d'évacuation vitesse min(m3/h) : 290
- Niveau sonore vitesse intensive (dBA) : 69.9
- Niveau sonore vitesse max (dBA) : 66,5
- Niveau sonore vitesse min (dBA) : 51.4
- 1 lampe LED
- 2 filtres en aluminium
- Programmateur d'arrêt
- Indicateur de saturation des filtres
- Clapet anti-retour inclus
- Kit de réduction de la sortie inclus
- Filtre charbon en option : C1RTK 113290015
- Kit recyclage avec cheminée en option : CFH 15200 L3C 113290018
- Classe A+



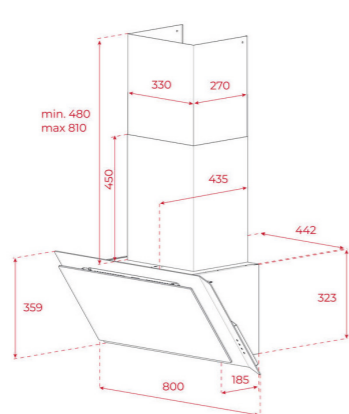
COULEUR

Blanc

PRIX 1359 €*
REF: 112910004 | EAN: 8434778028836

DIMENSIONS EXTÉRIEURES

Largeur 900 mm



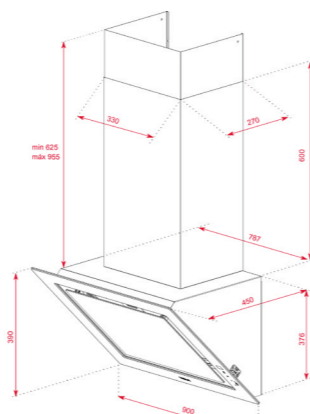
COULEUR

Noir mat

PRIX 999 €*
REF: 112930056 | EAN: 8434778022018

DIMENSIONS EXTÉRIEURES

Largeur 800 mm



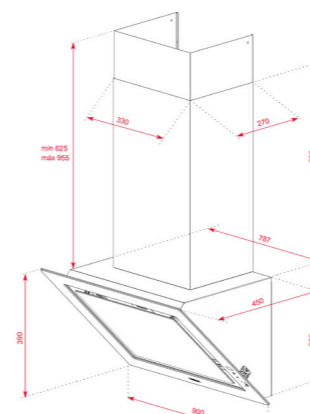
COULEUR

Verre noir

PRIX 859 €*
REF: 112930038 | EAN: 8434778012798

DIMENSIONS EXTÉRIEURES

Largeur 900 mm



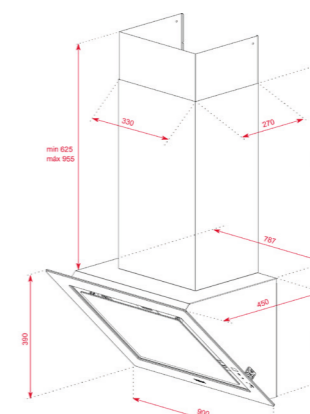
COULEUR

Verre noir

PRIX 699 €*
REF: 112930029 | EAN: 8434778011937

DIMENSIONS EXTÉRIEURES

Largeur 900 mm



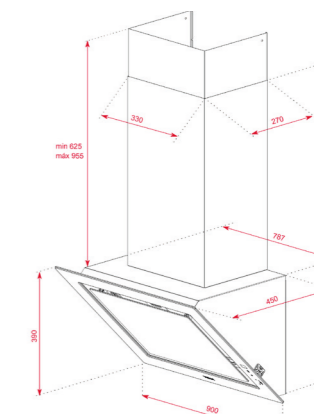
COULEUR

Verre Stone Grey

PRIX 799 €*
REF: 112930033 | EAN: 8434778011975

DIMENSIONS EXTÉRIEURES

Largeur 900 mm



COULEUR

Blanc

PRIX 699 €*
REF: 112930030 | EAN: 8434778011944

DIMENSIONS EXTÉRIEURES

Largeur 900 mm



MAESTRO DLV 68660 TOS BK

- **Édition Urban Colors**
- **Hotte verticale décorative 60 cm**
- Moteur double turbine ECOPOWER
- Touch control avec affichage
- Fonction FreshAir
- 3 vitesses + 1 intensive
- Capacité d'évac vitesse intensive (m3/h) : 725
- Capacité d'évacuation vitesse max (m3/h) : 410
- Capacité d'évacuation vitesse min(m3/h): 232
- Niveau sonore vitesse intensive(dBA):70,9
- Niveau sonore vitesse max (dBA) : 64,6
- Niveau sonore vitesse min (dBA) : 49,4
- 1 lampe LED
- 1 filtre en aluminium
- Programmeur d'arrêt
- Indicateur de saturation des filtres
- Clapet anti-retour inclus
- Kit de réduction de la sortie inclus
- Filtre charbon en option : C1RTK 113290015
- Kit recyclage avec cheminée en option : CFH 15200 L3C 113290018
- Classe A+

MAESTRO DVT PRO 98780 BK

- **Édition Urban Colors**
- **Hotte verticale décorative 90 cm**
- Touch control
- Fonction FreshAir
- Aspiration périmétrique 3 vitesses +1 intensive
- Moteur blindé à double turbine ECOPOWER
- Capacité d'évac vitesse intensive (m3/h) : 678
- Capacité d'évac vitesse intensive (m3/h) : 698
- Capacité d'évacuation vitesse max (m3/h) :381
- Capacité d'évacuation vitesse min (m3/h) :237
- Niveau sonore vitesse intensive (dBA) :69
- Niveau sonore vitesse max (dBA) : 57
- Niveau sonore vitesse min (dBA) : 46
- 2 lampes LED
- 2 filtres en aluminium
- Collecteur de graisses amovible
- Fermeture soft par piston
- Programmeur de durée d'aspiration
- Indicateur de saturation du filtre
- Inclus Clapet anti-retour
- réduction de sortie
- **Kit de recyclage inclus**
- **Pour changement futurs filtres : D4C 61801262**
- Classe énergétique A+++

MAESTRO DVT 98660 BK+ KIT

- **Édition Urban Colors**
- **Hotte verticale décorative 90 cm**
- Touch control
- Fonction FreshAir
- Aspiration périmétrique 3 vitesses +1 intensive
- Moteur blindé à double turbine ECOPOWER
- Capacité d'évac vitesse intensive (m3/h) : 698
- Capacité d'évacuation vitesse max (m3/h) :584
- Capacité d'évacuation vitesse min (m3/h) :307
- Niveau sonore vitesse intensive (dBA) :74
- Niveau sonore vitesse max (dBA) : 68
- Niveau sonore vitesse min (dBA) : 52
- 2 lampes LED
- 2 filtres en aluminium
- Programmeur de durée d'aspiration
- Indicateur de saturation du filtre
- Inclus Clapet anti-retour
- réduction de sortie
- **Kit de recyclage et filtre inclus**
- **Pour changement futurs filtres : D4C 61801262**
- Classe énergétique A+

MAESTRO DVT 98660 TBS WH

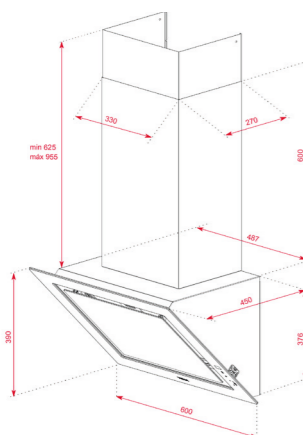
- **Édition Urban Colors**
- **Hotte verticale décorative 90 cm**
- Touch control
- Fonction FreshAir
- Aspiration périmétrique 3 vitesses +1 intensive
- Moteur blindé à double turbine ECOPOWER
- Capacité d'évac vitesse intensive (m3/h) : 698
- Capacité d'évacuation vitesse max (m3/h) :584
- Capacité d'évacuation vitesse min (m3/h) : 307
- Niveau sonore vitesse intensive (dBA) : 74
- Niveau sonore vitesse max (dBA) : 68
- Niveau sonore vitesse min (dBA) : 52
- 2 lampes LED
- 2 filtres en aluminium
- Programmeur de durée d'aspiration
- Indicateur de saturation du filtre
- Inclus Clapet anti-retour
- réduction de sortie
- Filtre charbon en option : D4C 61801262
- Kit recyclage en option : 1/M1 40490146
- Classe énergétique A+

MAESTRO DVT 68660 BK+ KIT

- **Édition Urban Colors**
- **Hotte verticale décorative 60 cm**
- Touch control
- Fonction FreshAir
- Aspiration périmétrique 3 vitesses +1 intensive
- Moteur blindé à double turbine ECOPOWER
- Capacité d'évac vitesse intensive (m3/h) : 698
- Capacité d'évac vitesse max (m3/h) : 584
- Capacité d'évac vitesse min (m3/h) : 307
- Niveau sonore vitesse intensive (dBA) : 74
- Niveau sonore vitesse max (dBA) : 68
- Niveau sonore vitesse min (dBA) : 52
- 2 lampes LED
- 2 filtres en aluminium
- Programmeur de durée d'aspiration
- Indicateur de saturation du filtre
- Inclus Clapet anti-retour
- réduction de sortie
- **Kit de recyclage et filtre inclus**
- **Pour changement futurs filtres : D4C 61801262**
- Classe énergétique A+

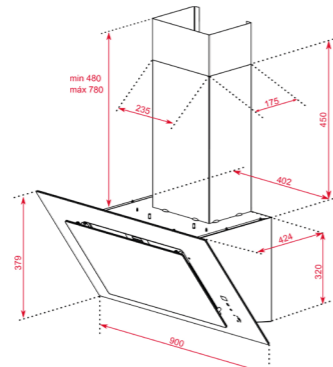
MAESTRO DVT 68660 TBS WH

- **Édition Urban Colors**
- **Hotte verticale décorative 60 cm**
- Touch control
- Fonction FreshAir
- Aspiration périmétrique 3 vitesses +1 intensive
- Moteur blindé à double turbine ECOPOWER
- Capacité d'évac vitesse intensive (m3/h) : 698
- Capacité d'évac vitesse max (m3/h) : 584
- Capacité d'évac vitesse min (m3/h) : 307
- Niveau sonore vitesse intensive (dBA) : 74
- Niveau sonore vitesse max (dBA) : 68
- Niveau sonore vitesse min (dBA) : 52
- 2 lampes LED
- 2 filtres en aluminium
- Programmeur de durée d'aspiration
- Indicateur de saturation du filtre
- Inclus Clapet anti-retour
- réduction de sortie
- Filtre charbon en option : D4C 61801262
- Kit recyclage avec cheminée en option : 1/M1 40490146
- Classe énergétique A+



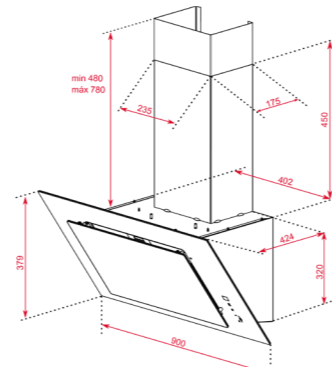
COULEUR
 Verre noir
 PRIX 599 €*
 REF: 112930024 | EAN: 8434778011883

DIMENSIONS EXTÉRIEURES
 Largeur 600 mm



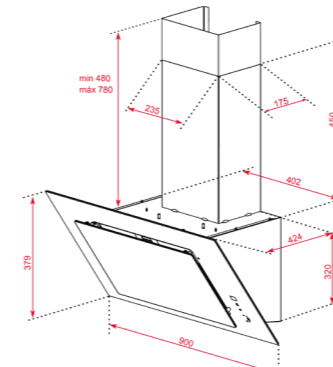
COULEUR
 Verre noir
 PRIX 699 €*
 REF: 112930069 | EAN: 8434778030471

DIMENSIONS EXTÉRIEURES
 Largeur 900 mm



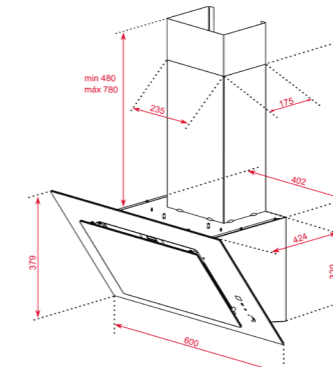
COULEUR
 Verre noir
 PRIX 599 €*
 REF: 49304001 | EAN: 8421152108215

DIMENSIONS EXTÉRIEURES
 Largeur 900 mm



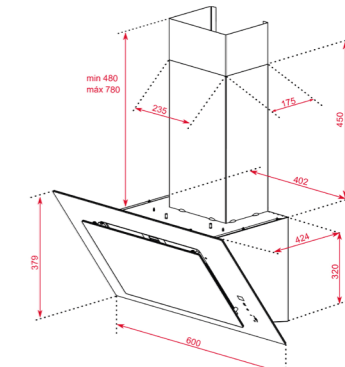
COULEUR
 Blanc
 PRIX 559 €*
 REF: 112930044 | EAN: 8434778013269

DIMENSIONS EXTÉRIEURES
 Largeur 900 mm



COULEUR
 Verre noir
 PRIX 549 €*
 REF: 49304000 | EAN: 8421152108208

DIMENSIONS EXTÉRIEURES
 Largeur 600 mm



COULEUR
 Blanc
 PRIX 599 €*
 REF: 112930040 | EAN: 8434778013221

DIMENSIONS EXTÉRIEURES
 Largeur 600 mm

*Les prix indiqués ont un caractère uniquement indicatif, il appartient à chaque distributeur de fixer les prix comme il le souhaite.



NOUVEAU

EASY DVN 97050 TTC BK

- **Édition Urban Colors**
- **Hotte verticale décorative 90 cm**
- Commandes Touch Control
- Aspiration périmétrique
- 3 vitesses + 1 intensive
- Capacité d'évacuation sortie libre (m3/h) : 704
- Capacité d'évac vitesse intensive (m3/h) : 640
- Capacité d'évacuation vitesse max (m3/h) : 485
- Capacité d'évacuation vitesse min (m3/h) : 260
- Niveau sonore vitesse intensive (dBA) : 71
- Niveau sonore vitesse max (dBA) : 64
- Niveau sonore de la vitesse min (dBA) : 61
- 2 lampes LED
- 1 filtre en aluminium
- Minuterie d'arrêt
- Indicateur de saturation du filtre
- Lampe témoin de fonctionnement
- Clapet anti-retour inclus
- Réduction de la sortie incluse
- Filtre charbon en option : D9C 61801345
- Kit recyclage en option : SET D13CTP 113290007
- Classe énergétique : A

NOUVEAU

EASY DVN 97050 TTC WH

- **Édition Urban Colors**
- **Hotte verticale décorative 90 cm**
- Commandes Touch Control
- Aspiration périmétrique
- 3 vitesses + 1 intensive
- Capacité d'évacuation sortie libre (m3/h) : 704
- Capacité d'évac vitesse intensive (m3/h) : 640
- Capacité d'évacuation vitesse max (m3/h) : 485
- Capacité d'évacuation vitesse min (m3/h) : 260
- Niveau sonore vitesse intensive (dBA) : 71
- Niveau sonore vitesse max (dBA) : 64
- Niveau sonore de la vitesse min (dBA) : 61
- 2 lampes LED
- 1 filtre en aluminium
- Minuterie d'arrêt
- Indicateur de saturation du filtre
- Lampe témoin de fonctionnement
- Clapet anti-retour inclus
- Réduction de la sortie incluse
- Filtre charbon en option : D9C 61801345
- Kit recyclage en option : SET D13CTP 113290007
- Classe énergétique : A

EASY DVN 94030 TTC BK

- **Édition Urban Colors**
- **Hotte verticale décorative 90 cm**
- Commandes Touch Control
- 2 moteurs à double turbine
- Système d'aspiration périmétrique
- 2 vitesses + 1 intensive
- Capacité d'évacuation vitesse intensive (m3/h) : 425
- Capacité d'évacuation vitesse max (m3/h) : 410
- Capacité d'évacuation vitesse min (m3/h) : 380
- Niveau sonore vitesse intensive (dBA) : 67
- Niveau sonore de la vitesse max (dBA) : 66
- Niveau sonore de la vitesse min (dBA) : 65
- 2 lampes LED
- 1 filtre en aluminium
- Programmeur de durée d'aspiration
- Clapet anti-retour inclus
- Réduction de la sortie incluse
- Filtre charbon en option : D9C 61801345
- Kit recyclage en option : SET D13CTP 113290007
- Classe énergétique C

EASY DVN 94030 TTC WH

- **Édition Urban Colors**
- **Hotte verticale décorative 90 cm**
- Commandes Touch Control
- 2 moteurs à double turbine
- Système d'aspiration périmétrique
- 2 vitesses + 1 intensive
- Capacité d'évacuation vitesse intensive (m3/h) : 425
- Capacité d'évacuation vitesse max (m3/h) : 410
- Capacité d'évacuation vitesse min (m3/h) : 380
- Niveau sonore vitesse intensive (dBA) : 67
- Niveau sonore de la vitesse max (dBA) : 66
- Niveau sonore de la vitesse min (dBA) : 65
- 2 lampes LED
- 1 filtre en aluminium
- Programmeur de durée d'aspiration
- Clapet anti-retour inclus
- Réduction de la sortie incluse
- Filtre charbon en option : D9C 61801345
- Kit recyclage en option : SET D13CTP 113290007
- Classe énergétique C

NOUVEAU

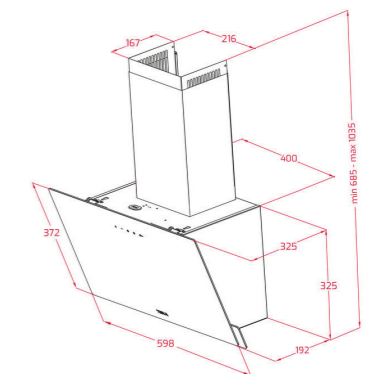
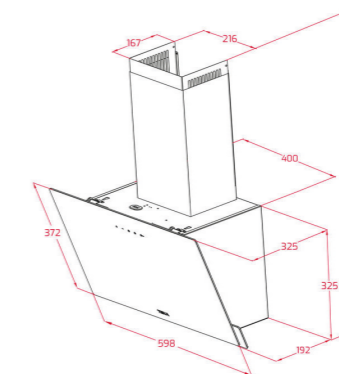
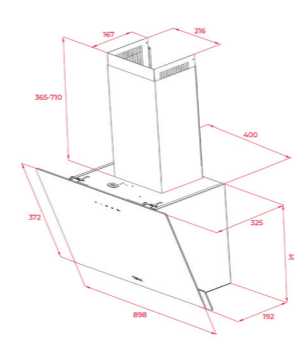
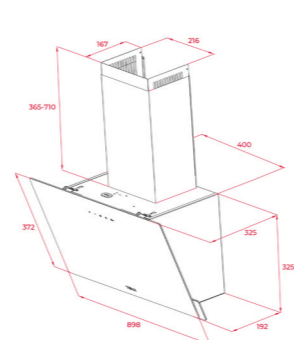
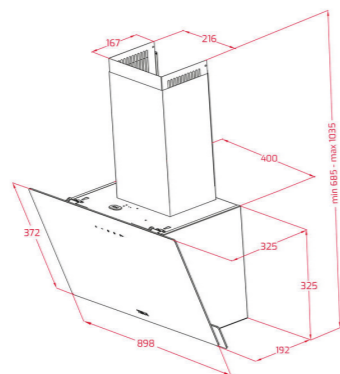
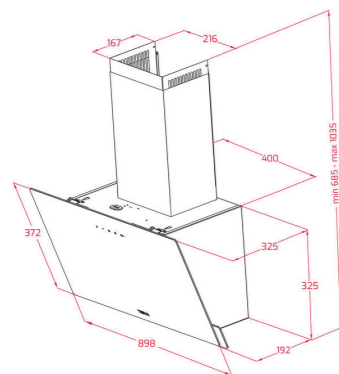
EASY DVN 67050 TTC BK

- **Édition Urban Colors**
- **Hotte verticale décorative 60 cm**
- Commandes Touch Control
- Aspiration périmétrique
- 3 vitesses + 1 intensive
- Capacité d'évacuation sortie libre (m3/h) : 704
- Capacité d'évac vitesse intensive (m3/h) : 640
- Capacité d'évacuation vitesse max (m3/h) : 485
- Capacité d'évacuation vitesse min (m3/h) : 260
- Niveau sonore vitesse intensive (dBA) : 71
- Niveau sonore vitesse max (dBA) : 64
- Niveau sonore de la vitesse min (dBA) : 54
- 2 lampes LED
- 1 filtre en aluminium
- Minuterie d'arrêt
- Indicateur de saturation du filtre
- Lampe témoin de fonctionnement
- Clapet anti-retour inclus
- Réduction de la sortie incluse
- Filtre charbon en option : D9C 61801345
- Kit recyclage en option : SET D13CTP 113290007
- Classe énergétique : A

NOUVEAU

EASY DVN 67050 TTC WH

- **Édition Urban Colors**
- **Hotte verticale décorative 60 cm**
- Commandes Touch Control
- Aspiration périmétrique
- 3 vitesses + 1 intensive
- Capacité d'évacuation sortie libre (m3/h) : 704
- Capacité d'évac vitesse intensive (m3/h) : 640
- Capacité d'évacuation vitesse max (m3/h) : 485
- Capacité d'évacuation vitesse min (m3/h) : 260
- Niveau sonore vitesse intensive (dBA) : 71
- Niveau sonore vitesse max (dBA) : 64
- Niveau sonore de la vitesse min (dBA) : 54
- 2 lampes LED
- 1 filtre en aluminium
- Minuterie d'arrêt
- Indicateur de saturation du filtre
- Lampe témoin de fonctionnement
- Clapet anti-retour inclus
- Réduction de la sortie incluse
- Filtre charbon en option : D9C 61801345
- Kit recyclage en option : SET D13CTP 113290007
- Classe énergétique : A
- Disponible à partir de Janvier 2024



COULEUR



Verre noir

PRIX 499 €*
REF: 112950012 | EAN: 8434778011715

DIMENSIONS EXTÉRIEURES

Largeur 898 mm

COULEUR



Blanc

PRIX 499 €*
REF: 112950015 | EAN: 8434778017618

DIMENSIONS EXTÉRIEURES

Largeur 898 mm

COULEUR



Verre noir

PRIX 399 €*
REF: 112950008 | EAN: 8434778010800

DIMENSIONS EXTÉRIEURES

Largeur 898 mm

COULEUR



Blanc

PRIX 399 €*
REF: 112950009 | EAN: 8434778010817

DIMENSIONS EXTÉRIEURES

Largeur 898 mm

COULEUR



Verre noir

PRIX 449 €*
REF: 112950010 | EAN: 8434778011692

DIMENSIONS EXTÉRIEURES

Largeur 598 mm

COULEUR



Blanc

PRIX 449 €*
REF: 112950013 | EAN: 8434778017595

DIMENSIONS EXTÉRIEURES

Largeur 598 mm



EASY DVN 64030 TTC BK

- **Édition Urban Colors**
- **Hotte verticale décorative 60 cm**
- Commandes Touch Control
- Système d'aspiration périmétrique
- 2 vitesses + 1 intensive
- Capacité d'évac vitesse intensive (m3/h) : 425
- Capacité d'évac vitesse max (m3/h) : 410
- Capacité d'évac vitesse min (m3/h) : 380
- Niveau sonore vitesse intensive (dBA) : 67
- Niveau sonore de la vitesse max (dBA) : 66
- Niveau sonore de la vitesse min (dBA) : 65
- 2 lampes LED
- 1 filtre en aluminium
- Programmeur de durée d'aspiration
- Clapet anti-retour inclus
- Réduction de la sortie incluse
- Filtre charbon en option : D9C 61801345
- Kit recyclage en option : SET D13CTP 113290007
- Classe énergétique C

EASY DVN 64030 TTC WH

- **Édition Urban Colors**
- **Hotte verticale décorative 60 cm**
- Commandes Touch Control
- Système d'aspiration périmétrique
- 2 vitesses + 1 intensive
- Capacité d'évac vitesse intensive (m3/h) : 425
- Capacité d'évac vitesse max (m3/h) : 410
- Capacité d'évac vitesse min (m3/h) : 380
- Niveau sonore vitesse intensive (dBA) : 67
- Niveau sonore de la vitesse max (dBA) : 66
- Niveau sonore de la vitesse min (dBA) : 65
- 2 lampes LED
- 1 filtre en aluminium
- Programmeur de durée d'aspiration
- Clapet anti-retour inclus
- Réduction de la sortie incluse
- Filtre charbon en option : D9C 61801345
- Kit recyclage en option : SET D13CTP 113290007
- Classe énergétique C

MAESTRO DLH 986 T

- **Hotte décorative horizontale 90cm**
- Commandes Touch Control
- Moteur double turbine ECOPOWER
- 3 vitesses + 1 intensive
- Capacité d'évac vitesse intensive (m3/h) : 701
- Capacité d'évac vitesse max (m3/h) : 584
- Capacité d'évac vitesse min (m3/h) : 303
- Niveau sonore vitesse intensive (dBA) : 72
- Niveau sonore vitesse max (dBA) : 69
- Niveau sonore vitesse min (dBA) : 53
- 1 lampe LED
- 3 filtres en acier inoxydable
- Programmeur de durée d'aspiration
- Indicateur de saturation des filtres
- Lampe témoin de fonctionnement
- Clapet anti-retour inclus
- Réduction de la sortie incluse
- Filtre charbon en option : DIC 61801236
- Kit recyclage avec cheminée en option : D1CTP 40490150
- Classe énergétique A+

MAESTRO DLH 686 T

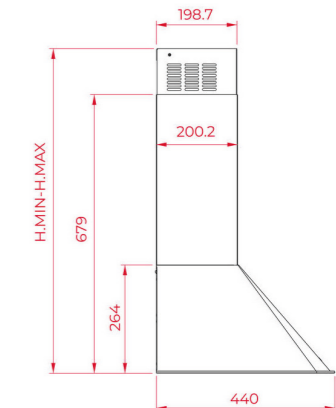
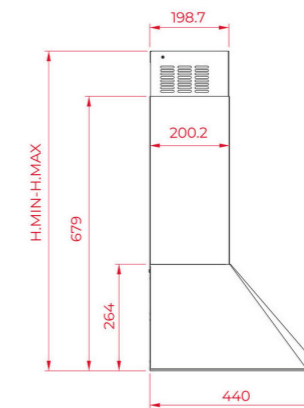
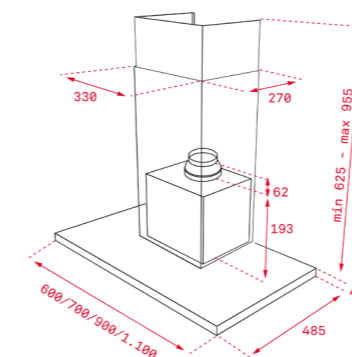
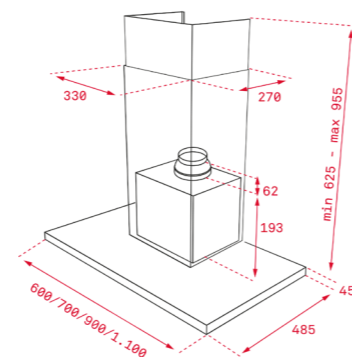
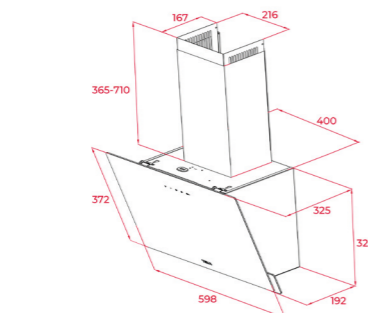
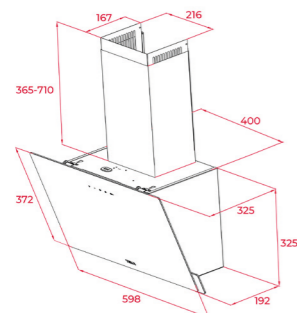
- **Hotte décorative horizontale 60cm**
- Commandes Touch Control
- Moteur double turbine ECOPOWER
- 3 vitesses + 1 intensive
- Capacité d'évac vitesse intensive (m3/h) : 701
- Capacité d'évac vitesse max (m3/h) : 584
- Capacité d'évac vitesse min (m3/h) : 303
- Niveau sonore vitesse intensive (dBA) : 72
- Niveau sonore vitesse max (dBA) : 69
• Niveau sonore vitesse min (dBA) : 53
- 1 lampe LED,
- 2 filtres en acier inoxydable
- Programmeur de durée d'aspiration
- Indicateur de saturation des filtres
- Lampe témoin de fonctionnement
- Clapet anti-retour inclus
- Réduction de la sortie incluse
- Filtre charbon en option : DIC 61801236
- Kit recyclage avec cheminée en option : D1CTP 40490150
- Classe énergétique A+

TOTAL DSH 986

- **Hotte décorative murale Box 90cm**
- Contrôle électronique avec affichage
- 3 vitesses+ 1 intensive
- 1 moteur double turbine
- Capacité d'évac vitesse intensive (m3/h) : 735
- Capacité d'évac vitesse max (m3/h) : 586
- Capacité d'évac vitesse min (m3/h) : 305
- Niveau sonore vitesse intensive (dBA) : 72
- Niveau sonore vitesse max (dBA) : 68
- Niveau sonore vitesse min (dBA) : 54
- Éclairage LED
- 3 filtres en acier inoxydable 5 couches
- Programmeur de durée d'aspiration
- Indicateur de saturation du filtre
- Témoin lumineux de fonctionnement
- Clapet anti-retour inclus
- Réduction de la sortie incluse
- Filtre charbon en option : D4C 61801262
- Kit recyclage avec cheminée en option :1/N1 40490147
- Classe énergétique A

TOTAL DSH 686

- **Hotte décorative murale Box 60cm**
- Contrôle électronique avec affichage
- 3 vitesses+ 1 intensive
- 1 moteur double turbine
- Capacité d'évac vitesse intensive (m3/h) : 735
- Capacité d'évac vitesse max (m3/h) : 586
- Capacité d'évac vitesse min (m3/h) : 305
- Niveau sonore vitesse intensive (dBA) : 72
- Niveau sonore vitesse max (dBA) : 68
- Niveau sonore vitesse min (dBA) : 54
- Éclairage LED
- 2 filtres en acier inoxydable 5 couches
- Programmeur de durée d'aspiration
- Indicateur de saturation du filtre
- Témoin lumineux de fonctionnement
- Clapet anti-retour inclus
- Réduction de la sortie incluse
- Filtre charbon en option : D4C 61801262
- Kit recyclage avec cheminée en option :1/N1 40490147
- Classe énergétique A



COULEUR

■ Verre noir

PRIX 359 €*
REF: 112950004 | EAN: 8434778010565

DIMENSIONS EXTÉRIEURES

Largeur 598 mm

COULEUR

■ Blanc

PRIX 359 €*
REF: 112950005 | EAN: 8434778010572

DIMENSIONS EXTÉRIEURES

Largeur 598 mm

COULEUR

■ Acier inoxydable/Verre noir

PRIX 499 €*
REF: 40487182 | EAN: 8421152157442

DIMENSIONS EXTÉRIEURES

Largeur 900 mm

COULEUR

■ Acier inoxydable/Verre noir

PRIX 429 €*
REF: 40487180 | EAN: 8421152157428

DIMENSIONS EXTÉRIEURES

Largeur 600 mm

COULEUR

■ Acier inoxydable

PRIX 299 €*
REF: 112970006 | EAN: 8434778025699

DIMENSIONS EXTÉRIEURES

Largeur 900 mm

COULEUR

■ Acier inoxydable

PRIX 249 €*
REF: 112970004 | EAN: 8434778025675

DIMENSIONS EXTÉRIEURES

Largeur 600 mm



EASY DSJ 980

- Hotte décorative horizontale 90cm
- Contrôle électronique avec affichage
- 4 vitesses
- Moteur à double turbine ECOPOWER
- Capacité d'évacuation vitesse max (m3/h) : 614
- Capacité d'évacuation vitesse min (m3/h) : 268
- Niveau sonore vitesse max (dBA) : 66
- Niveau sonore vitesse min (dBA) : 48
- 2 lampes LED
- 3 filtres en aluminium
- Témoin lumineux de fonctionnement
- Clapet anti-retour inclus
- Réduction de la sortie incluse
- Filtre charbon en option : D1C 61801236
- Kit recyclage avec cheminée en option : D1CTP 40490150
- Classe énergétique C

EASY DSJ 680

- Hotte décorative horizontale 60cm
- Boutons poussoirs
- 4 vitesses
- Moteur à double turbine ECOPOWER
- Capacité d'évacuation vitesse max (m3/h) : 614
- Capacité d'évacuation vitesse min (m3/h) : 268
- Niveau sonore vitesse max (dBA) : 66
- Niveau sonore vitesse min (dBA) : 48
- 2 lampes LED
- 2 filtres en acier inoxydable
- Témoin lumineux de fonctionnement
- Clapet anti-retour inclus
- Réduction de la sortie incluse
- Filtre charbon en option : D1C 61801236
- Kit recyclage avec cheminée en option : D1CTP 40490150
- Classe énergétique C

EASY DBP 90 PRO EEC/EU

- Hotte décorative pyramidale 90cm
- Boutons poussoirs
- Moteur à double turbine
- 4 vitesses
- Capacité d'évacuation vitesse max (m3/h) : 614
- Capacité d'évacuation vitesse min (m3/h) : 268
- Niveau sonore vitesse max (dBA) : 68
- Niveau sonore vitesse min (dBA) : 55
- 2 lampes LED
- 3 filtres en acier inoxydable
- Témoin lumineux de fonctionnement
- Clapet anti-retour inclus
- Réduction de la sortie incluse
- Filtre charbon en option : D4C 61801262
- Kit recyclage avec cheminée en option : 1/M1 40490146
- Classe énergétique C

EASY DBP 60 PRO EEC/EU

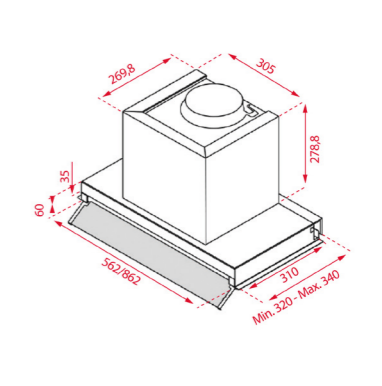
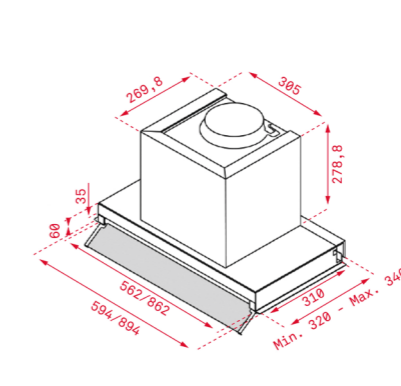
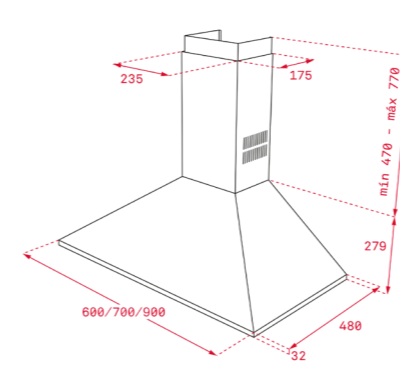
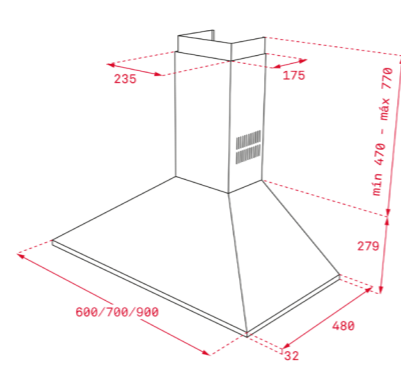
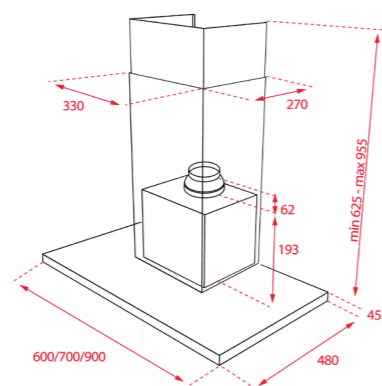
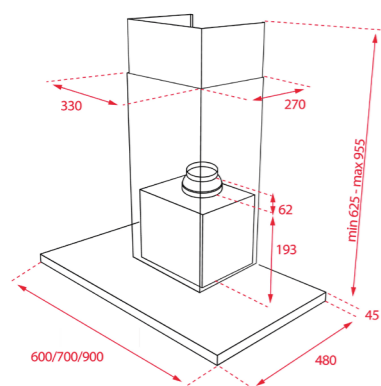
- Hotte décorative pyramidale 60cm
- Boutons poussoirs
- Moteur à double turbine
- 4 vitesses
- Capacité d'évacuation vitesse max (m3/h) : 614
- Capacité d'évacuation vitesse min (m3/h) : 268
- Niveau sonore vitesse max (dBA) : 68
- Niveau sonore vitesse min (dBA) : 55
- 2 lampes LED
- 2 filtres en acier inoxydable
- Témoin lumineux de fonctionnement
- Clapet anti-retour inclus
- Réduction de la sortie incluse
- Filtre charbon en option : D4C 61801262
- Kit recyclage avec cheminée en option : 1/M1 40490146
- Classe énergétique D

MAESTRO INTEGRA 96750 POS IX

- Hotte encastrable 90 cm
- Commande escamotable par bouton rotatif
- Moteur blindé à double turbine ECOPOWER
- 3 vitesses
- Capacité d'évacuation vitesse max(m3/h) : 620
- Capacité d'évacuation vitesse min(m3/h) : 255
- Niveau sonore vitesse max (dBA) : 70
- Niveau sonore vitesse min (dBA) : 50
- 2 ampoules LED
- 2 filtres en aluminium
- Clapet anti-retour inclus
- Réduction de la sortie incluse
- Possibilité de fonctionnement en recyclage
- Filtre charbon en option : D9C 61801345
- Classe énergétique : A

MAESTRO INTEGRA 66750 POS IX

- Hotte encastrable 60 cm
- Commande escamotable par bouton rotatif
- Moteur blindé à double turbine ECOPOWER
- 3 vitesses
- Capacité d'évacuation vitesse max(m3/h) : 620
- Capacité d'évacuation vitesse min(m3/h) : 255
- Niveau sonore vitesse max (dBA) : 70
- Niveau sonore vitesse min (dBA) : 50
- 2 ampoules LED
- 1 filtre en aluminium
- Clapet anti-retour inclus
- Réduction de la sortie incluse
- Filtre charbon en option : D9C 61801345
- Classe énergétique : A



COULEUR

Acier inoxydable

PRIX 399 €*
REF: 40484821 | EAN: 8421152157329

DIMENSIONS EXTÉRIEURES
Largeur 900 mm

COULEUR

Acier inoxydable

PRIX 299 €*
REF: 40484820 | EAN: 8421152157312

DIMENSIONS EXTÉRIEURES
Largeur 600 mm

COULEUR

Acier inoxydable

PRIX 299 €*
REF: 40460529 | EAN: 8421152133729

DIMENSIONS EXTÉRIEURES
Largeur 900 mm

COULEUR

Acier inoxydable

PRIX 249 €*
REF: 40460509 | EAN: 8421152133705

DIMENSIONS EXTÉRIEURES
Largeur 600 mm

COULEUR

Acier inoxydable

PRIX 475 €*
REF: 113100001 | EAN: 8434778014815

DIMENSIONS EXTÉRIEURES
Largeur 894 mm

COULEUR

Acier inoxydable

PRIX 499 €*
REF: 113100000 | EAN: 8434778014808

DIMENSIONS EXTÉRIEURES
Largeur 894 mm



MAESTRO GFL 87760 EOS IX

- Groupe filtrant integrable Meuble de 90cm,
- Aspiration périmétrique,
- Commandes électroniques avec programmeur,
- 2 lampes LED,
- 3 vitesses + 1 intensive
- Moteur double turbine.
- Capacité d'évac vitesse max (m3/h) : 600
- Capacité d'évac vitesse min (m3/h) : 285
- Niveau sonore vitesse intensive : 70,1 dBA
- Niveau sonore vitesse max : 68 dBA
- Niveau sonore vitesse mini : 54,4 dBA
- Filtres multicouches
- Clapet anti retour inclus
- Programmeur d'arrêt
- Filtre charbon en option : D4C 61801262
- Classe énergétique A+

MAESTRO GFL 77760 EOS IX

- Groupe filtrant integrable Meuble de 70cm,
- Aspiration périmétrique,
- Commandes électroniques avec programmeur,
- 2 lampes LED
- 3 vitesses + 1 intensive
- Moteur double turbine
- Capacité d'évac vitesse max (m3/h) : 600
- Capacité d'évac vitesse min (m3/h) : 285
- Niveau sonore vitesse intensive (dBA) : 70,1
- Niveau sonore vitesse max (dBA) : 68
- Niveau sonore vitesse min (dBA) : 54,4
- Filtres multicouches
- Clapet anti retour inclus
- Programmeur d'arrêt
- Filtre charbon en option : D4C 61801262
- Classe énergétique A+

MAESTRO GFL 57760 EOS IX

- Groupe filtrant integrable Meuble de 60cm
- Aspiration périmétrique,
- Commandes électroniques avec programmeur,
- 2 lampes LED
- 3 vitesses + 1 intensive
- Moteur double turbine.
- Capacité d'évacuation sortie libre (m3/h) : 735
- Capacité d'évac vitesse max (m3/h) : 600
- Capacité d'évac vitesse min (m3/h) : 285
- Niveau sonore vitesse intensive : 70,1 dBA
- Niveau sonore vitesse max : 68 dBA
- Niveau sonore vitesse min : 54,4 dBA
- Filtres multicouches
- Clapet anti retour inclus
- Programmeur d'arrêt
- Filtre charbon en option : D4C 61801262
- Classe énergétique A+

TOTAL GFG 2 BK

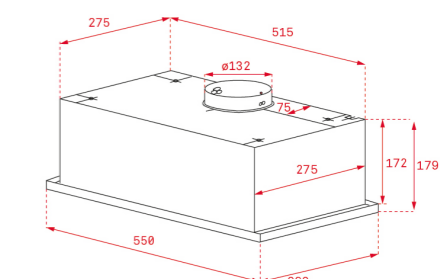
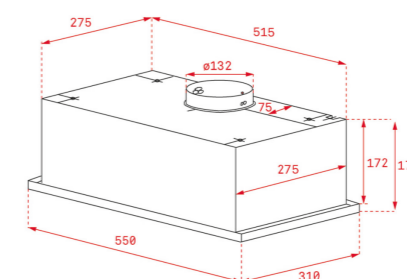
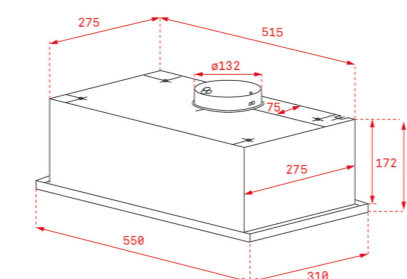
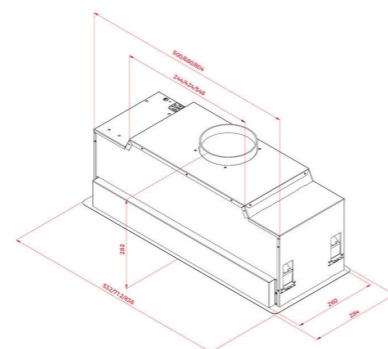
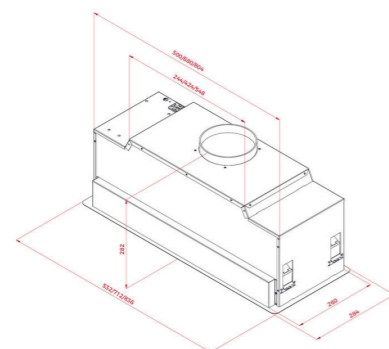
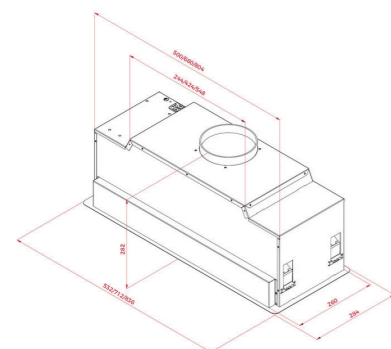
- Hotte encastrable meuble 60 cm
- Boutons poussoirs
- 3 vitesses
- Capacité d'évacuation vitesse max (m3/h): 329
- Capacité d'évacuation vitesse min (m3/h): 223
- Niveau sonore vitesse max (dBA): 67
- Niveau sonore vitesse min (dBA): 53
- Barre d'éclairage LED
- 1 filtre en inox longue durée
- Clapet anti-retour inclus
- Cadre verre noir
- Possibilité de fonctionnement en recyclage
- Filtre charbon en option : CNL 1C 61801346
- Classe énergétique E

TOTAL GFG 2 WH

- Hotte encastrable meuble 60 cm
- Boutons poussoirs
- 3 vitesses
- Capacité d'évacuation vitesse max (m3/h): 329
- Capacité d'évacuation vitesse min (m3/h): 223
- Niveau sonore vitesse max (dBA): 67
- Niveau sonore vitesse min (dBA): 53
- Barre d'éclairage LED
- 1 filtre en inox longue durée
- Clapet anti-retour inclus
- Cadre verre blanc
- Possibilité de fonctionnement en recyclage
- Filtre charbon en option : CNL 1C 61801346
- Classe énergétique E

TOTAL GFG 2 IX

- Hotte encastrable meuble 60 cm
- Boutons poussoirs
- 3 vitesses
- Capacité d'évacuation vitesse max (m3/h): 329
- Capacité d'évacuation vitesse min (m3/h): 223
- Niveau sonore vitesse max (dBA): 67
- Niveau sonore vitesse min (dBA): 53
- Barre d'éclairage LED
- 1 filtre en inox longue durée
- Clapet anti-retour inclus
- Cadre en inox
- Possibilité de fonctionnement en recyclage
- Filtre charbon en option : CNL 1C 61801346
- Classe énergétique E



COULEUR

■ Acier inoxydable

PRIX 499 €*
REF: 113100009 | EAN: 8434778025668

DIMENSIONS EXTÉRIEURES

Largeur 836 mm

COULEUR

■ Acier inoxydable

PRIX 449 €*
REF: 113100008 | EAN: 8434778025651

DIMENSIONS EXTÉRIEURES

Largeur 712 mm

COULEUR

■ Acier inoxydable

PRIX 399 €*
REF: 113100007 | EAN: 8434778025644

DIMENSIONS EXTÉRIEURES

Largeur 532 mm

COULEUR

■ Verre noir

PRIX 199 €*
REF: 40446752 | EAN: 8421152121238

DIMENSIONS EXTÉRIEURES

Largeur 550 mm

COULEUR

■ Verre blanc

PRIX 199 €*
REF: 40446751 | EAN: 8421152121221

DIMENSIONS EXTÉRIEURES

Largeur 550 mm

COULEUR

■ Acier inoxydable

PRIX 189 €*
REF: 40446753 | EAN: 8421152146040

DIMENSIONS EXTÉRIEURES

Largeur 550 mm



TOTAL GFH 55

- Hotte encastrable meuble 60 cm
- Boutons poussoirs
- 3 vitesses
- Capacité d'évacuation vitesse max (m3/h): 315
- Capacité d'évacuation vitesse min (m3/h): 156
- Niveau sonore vitesse max (dBA): 69
- Niveau sonore vitesse min (dBA): 53
- 2 ampoules LED
- 2 filtres en aluminium
- Clapet anti-retour inclus
- Filtre charbon en option : CNL 1C 61801346
- Classe énergétique D

MAESTRO CNL 9815 PLUS

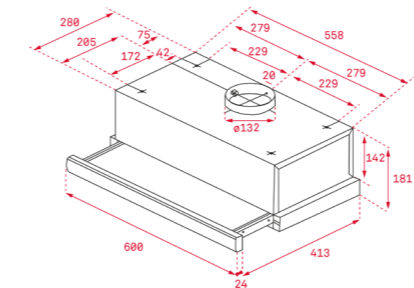
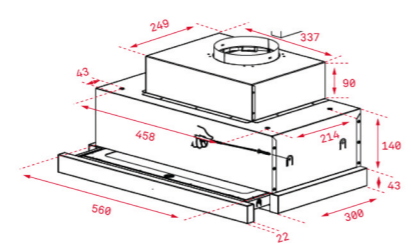
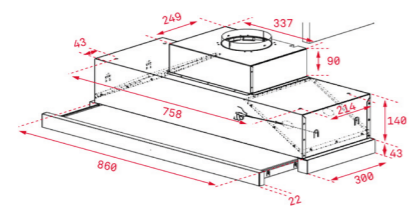
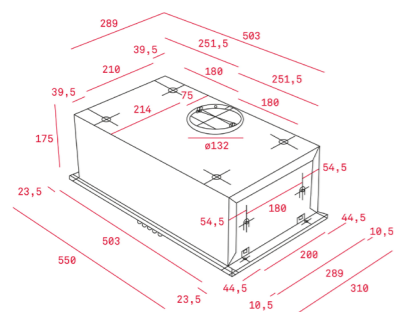
- Hotte tiroir meuble 90 cm
- Moteur blindé double turbine
- Commandes électroniques
- 5 vitesses + 1 intensive
- Capacité d'évac vitesse intensive (m3/h) : 730
- Capacité d'évacuation vitesse max (m3/h) : 555
- Capacité d'évacuation vitesse min (m3/h) : 295
- Niveau sonore vitesse intensive (dBA) : 70
- Niveau sonore vitesse max (dBA) : 65
- Niveau sonore vitesse min (dBA) : 53
- 1 lampe LED
- 4 filtres en acier inoxydable
- Programmateur de durée d'aspiration
- Bandeau inox anti-trace amovible remplaçable
- Panneau frontal interchangeable
- Clapet anti-retour inclus
- Réduction de la sortie incluse
- Filtre charbon en option : D1C 61801236
- Classe énergétique A

MAESTRO CNL 6815 PLUS

- Hotte tiroir meuble 60 cm
- Moteur blindé double turbine
- Commandes électroniques
- 5 vitesses + 1 intensive
- Capacité d'évacuation vitesse intensive (m3/h) : 730
- Capacité d'évacuation vitesse max (m3/h) : 555
- Capacité d'évacuation vitesse min (m3/h) : 295
- Niveau sonore vitesse intensive (dBA) : 70
- Niveau sonore vitesse max (dBA) : 65
- Niveau sonore vitesse min (dBA) : 53
- 1 lampe LED
- 2 filtres en acier inoxydable
- Programmateur de durée d'aspiration
- Bandeau inox anti-trace amovible remplaçable
- Panneau frontal interchangeable
- Clapet anti-retour inclus
- Réduction de la sortie incluse
- Filtre charbon en option : D1C 61801236
- Classe énergétique A

EASY TL 6310 INOX

- Hotte tiroir meuble 60 cm
- Commandes mécaniques
- 2 vitesses
- Capacité d'évacuation vitesse max (m3/h): 332
- Capacité d'évacuation vitesse min (m3/h): 233
- Niveau sonore vitesse max (dBA): 54
- Niveau sonore vitesse min (dBA): 45
- 2 ampoules LED
- 2 filtres en aluminium
- Face avant en inox amovible et remplaçable
- Clapet anti-retour inclus
- Filtre charbon en option : CNL 1C 61801346
- Classe énergétique D



COULEUR

Acier inoxydable

PRIX 139 €*
REF: 40446700 | EAN: 8421152036396

DIMENSIONS EXTÉRIEURES

Largeur 550 mm

COULEUR

Acier inoxydable

PRIX 399 €*
REF: 40436860 | EAN: 8421152146262

DIMENSIONS EXTÉRIEURES

Largeur 900 mm

COULEUR

Acier inoxydable

PRIX 329 €*
REF: 40436840 | EAN: 8421152146248

DIMENSIONS EXTÉRIEURES

Largeur 600 mm

COULEUR

Acier inoxydable

PRIX 139 €*
REF: 40474250 | EAN: 8421152145975

DIMENSIONS EXTÉRIEURES

Largeur 600 mm

Modèle	DHT 96340	DVI 88-G1 EOS BM	DLV 99670 TOS	DLV 98660 TOS	DLV 68660 TOS	DVT 98660 TBS	DVT PRO 98780
FICHE PRODUIT							
Consommation annuelle d'énergie (AE-Chood) kWh/a	86,9	40,1	23,8	43,1	42,4	38,7	23
Classe d'efficacité énergétique	B	A+	A+++	A+	A+	A+	A+++
Efficacité dynamique des fluides (FDEhood)	28,8	35,5	43,9	35	36,5	35,1	41,8
Classe d'efficacité dynamique des fluides	A	A	A	A	A	A	A
Effet lumineux (Lehood) lux / Watt	84	35	36	36	52	69,8	27
Classe d'efficacité d'éclairage	A	A	A	A	A	A	B
Efficacité du filtrage des graisses (GFE-hood) %	67,2	75,62	75,1	75,9	75,9	75,9	73,64
Classe d'efficacité du filtrage des graisses	D	C	C	C	C	C	C
Débit d'air (Qmin) m ³ / h	208	232	210	290	232	307	237
Débit d'air (Qmax) m ³ / h	447	411	625	558	410	584	381
Débit d'air (Qboost) m ³ /h	609	726	920	696	725	698	678
Bruit (LwA) Vitesse minimale, (dB)	50	47,4	39	51	49	61	52,6
Bruit (LwA) Vitesse max (dB)	62	60	72	70	71	74	66,9
Bruit (LwA) Vitesse boost, (dB)	68	71,1	72	70	71	74	69,3
Consommation énergétique en mode étaint (Po) W	-	0	0,3	0,3	0,3	-	0
Consommation énergétique en mode veille (Ps) W	0,49	0,32	-	-	-	0,7	0,32
Indice d'efficacité énergétique (EEI)	61,3	411	26,9	42,9	42,9	41	29
Facteur d'augmentation de temps (f)	1	0,7	0,4	0,7	0,7	0,7	0,5
Débit d'air au point de meilleur rendement (Qbep) m ³ / h	-	394	420	384	385	361	391,7
Débit d'air au point d'efficacité maximum (Pbep) Pa	625	472	471	484	493	488	446
Puissance absorbée au point d'efficacité énergétique (Wbep) W	221,4	145,7	125	147	145	140	116,1
Puissance nominale du système d'éclairage (WL) W	8,4	4	7,5	7,5	6,7	4,2	3
DIMENSIONS EXTÉRIEURES							
Largeur (mm)	900	800	900	900	600	900	900
Profondeur (mm)	600	435	450	450	450	412	424
Largeur (mm)	206	800-1100	1001-1331	1001-1331	1001-1331	800-1100	800-1100
CARACTÉRISTIQUES ÉLECTRIQUES							
Puissance moteur (W)	270	270	220	265	265	280	160
Puissance totale de la hotte (W)	278,4	278	228	272,5	272,5	286	124
CARACTÉRISTIQUES TECHNIQUES							
Clapet anti retour	-		✓	✓	✓	✓	✓
Sortie (Ø mm)	215x85/150		150	150	150	150	150
Filtre charbon conventionnel pour renouvellement **		D4C 61801262	CIRTK 113290015	CIRTK 113290015	CIRTK 113290015	D4C 61801262	D4C 61801262
Filtre charbon régénérant en option **	C11RES 113290060						
Kit recyclage en option**		Set 1/N1 40490147	CFH 15200 L3C 113290018	CFH 15200 L3C 113290018	CFH 15200 L3C 113290018	1/M1 40490146	1/M1 40490146
Kit recyclage régénérant (avec cheminée) en option**							
Kit recyclage (sans cheminée) en option**							
Kit recyclage régénérant (sans cheminée) en option**	CFC60210 O1C WH 113290062						

**Nos hottes commercialisées en France sont prévues pour fonctionner en évacuation et en recyclage. Pour installer tout filtre à charbon (Conventionnel ou Régénérant), il est nécessaire d'utiliser un kit de recyclage. Pour l'utilisation en recyclage, il faut impérativement commander le kit de recyclage adéquat selon le modèle de hotte. Tous les kits sont livrés avec leurs filtres, il n'est donc pas nécessaire d'acheter un filtre en plus du kit.

Modèle	DVT 68660 TBS	DVN 97050	DVN 94030 TTC	DVN 67050	DVN 64030 TTC	DLH 986 T	DLH 686 T
FICHE PRODUIT							
Consommation annuelle d'énergie (AE-Chood) kWh/a	38,7	46,5	60,2	46,5	60,2	40,7	40,7
Classe d'efficacité énergétique	A+	A	C	A	C	A+	A+
Efficacité dynamique des fluides (FDEhood)	35,1	29,7	11,1	29,7	11,1	35,3	35,3
Classe d'efficacité dynamique des fluides	A	A	E	A	E	A	A
Effet lumineux (Lehood) lux / Watt	69,8	68,1	76,1	68,1	76,1	49,3	55,2
Classe d'efficacité d'éclairage	A	A	A	A	A	A	A
Efficacité du filtrage des graisses (GFE-hood) %	75,9	65,1	75,1	65,1	75,1	82	82
Classe d'efficacité du filtrage des graisses	C	D	C	D	C	C	C
Débit d'air (Qmin) m ³ / h	307	260	380	260	380	303	303
Débit d'air (Qmax) m ³ / h	584	485	410	485	410	584	584
Débit d'air (Qboost) m ³ /h	698	640	425	640	425	701	701
Bruit (LwA) Vitesse minimale, (dB)	52	54	65	54	65	53	53
Bruit (LwA) Vitesse max (dB)	68	64	66	64	66	69	69
Bruit (LwA) Vitesse boost, (dB)	74	71	67	71	67	72	72
Consommation énergétique en mode étaint (Po) W	-	-	-	-	-	0,3	0,3
Consommation énergétique en mode veille (Ps) W	0,7	0,49	0,5	0,49	0,5	-	-
Indice d'efficacité énergétique (EEI)	41	51	C	51	C	42,0	42,0
Facteur d'augmentation de temps (f)	0,7	0,9	1,6	0,9	1,6	0,7	0,7
Débit d'air au point de meilleur rendement (Qbep) m ³ / h	361	-	246	-	246	385,3	385,3
Débit d'air au point d'efficacité maximum (Pbep) Pa	488	385	163	385	163	469	469
Puissance absorbée au point d'efficacité énergétique (Wbep) W	140	135	101	135	101	142,2	142,2
Puissance nominale du système d'éclairage (WL) W	4,2	3	2	3	2	6	6
DIMENSIONS EXTÉRIEURES							
Largeur (mm)	600	898	898	598	598	900	600
Profondeur (mm)	412	325	325	325	325	480	480
Largeur (mm)	800-1100	690-1035	690-1035	690-1035	690-1035	670-1000	670-1000
CARACTÉRISTIQUES ÉLECTRIQUES							
Puissance moteur (W)	280	230	140	230	140	265	265
Puissance totale de la hotte (W)	286	233	142	233	142	271	271
CARACTÉRISTIQUES TECHNIQUES							
Clapet anti retour	✓	✓	✓	✓	✓	✓	✓
Sortie (Ø mm)	150	150	150	150	150	150	150
Filtre charbon conventionnel en option**	D4C 61801262	D9C 61801345	D9C 61801345	D9C 61801345	D9C 61801345	D1C 61801236	D1C 61801236
Filtre charbon régénérant en option**							
Kit recyclage (avec cheminée) en option**	1/M1 40490146	D13CTP 113290007	D13CTP 113290007	D13CTP 113290007	D13CTP 113290007	D1CTP 40490150	D1CTP 40490150
Kit recyclage régénérant (avec cheminée) en option**						-	-
Kit recyclage (sans cheminée) en option**						-	-
Kit recyclage régénérant (sans cheminée) en option**						-	-

**Nos hottes commercialisées en France sont prévues pour fonctionner en évacuation et en recyclage. Pour installer tout filtre à charbon (Conventionnel ou Régénérant), il est nécessaire d'utiliser un kit de recyclage. Pour l'utilisation en recyclage, il faut impérativement commander le kit de recyclage adéquat selon le modèle de hotte. Tous les kits sont livrés avec leurs filtres, il n'est donc pas nécessaire d'acheter un filtre en plus du kit.

Modèle	DSH 986	DSH 686	DSJ 980	DSJ 680	DBP 90 PRO	DBP 60 PRO	INTEGRA 96750
FICHE PRODUIT							
Consommation annuelle d'énergie (AE-Chood) kWh/a	54,7	54,7	96,7	96,7	104,1	104,1	55,2
Classe d'efficacité énergétique	A	A	C	C	C	C	A
Efficacité dynamique des fluides (FDEhood)	31,0	31,0	16,4	16,4	17,1	17,1	29,2
Classe d'efficacité dynamique des fluides	A	A	D	D	D	E	A
Effet lumineux (Lehood) lux / Watt	55,2	55,2	31,7	31,7	7	7	76,1
Classe d'efficacité d'éclairage	A	A	A	A	F	F	A
Efficacité du filtrage des graisses (GFE-hood) %	82,0	82,0	76,1	76,1	83,7	83,7	75,1
Classe d'efficacité du filtrage des graisses	C	C	C	C	C	C	C
Débit d'air (Qmin) m3 / h	305	305	268	268	268	268	255
Débit d'air (Qmax) m3 / h	586	586	614	614	614	614	620
Débit d'air (Qboost) m3/h	735	735	-	-	-	-	-
Bruit (LwA) Vitesse minimale, (dB)	54	54	48	48	55	55	50
Bruit (LwA) Vitesse max (dB)	68	68	66	66	68	68	-
Bruit (LwA) Vitesse boost, (dB)	72	72	-	-	-	-	-
Consommation énergétique en mode étaint (Po) W	0,25	0,25	-	-	-	-	0,5
Consommation énergétique en mode veille (Ps) W	-	-	-	-	-	-	-
Indice d'efficacité énergétique (EEI)	53,2	53,2	81,5	81,5	83,0	83,0	52,9
Facteur d'augmentation de temps (f)	0,9	0,9	1,4	1,4	1,4	1,4	0,9
Débit d'air au point de meilleur rendement (Qbep) m3 / h	-	-	363,1	363,1	358,6	358,6	380
Débit d'air au point d'efficacité maximum (Pbep) Pa	440	440	301	301	330	330	435
Puissance absorbée au point d'efficacité énergétique (Wbep) W	153,1	153,1	185	185	191,8	191,8	157
Puissance nominale du système d'éclairage (WL) W	6	6	3	3	8,4	8,4	5
DIMENSIONS EXTÉRIEURES							
Largeur (mm)	900	600	900	600	900	600	894
Profondeur (mm)	480	480	480	480	480	480	310
Largeur (mm)	670-1000	670-1000	670-1000	670-1000	748-1049	748-1049	339
CARACTÉRISTIQUES ÉLECTRIQUES							
Puissance moteur (W)	280	280	220	220	180	180	250
Puissance totale de la hotte (W)	286	286	223	223	190	190	255
CARACTÉRISTIQUES TECHNIQUES							
Clapet anti retour	✓	✓	✓	✓	✓	✓	✓
Sortie (Ø mm)	150	150	150	150	150	150	150
Filtre charbon conventionnel en option**	D4C 61801262	D4C 61801262	D1C 61801236	D1C 61801236	D4C 61801262	D4C 61801262	D9C 61801345
Filtre charbon régénérant en option**	-	-	-	-	-	-	-
Kit recyclage (avec cheminée) en option**	1/N1 40490147	1/N1 40490147	DICTP 40490150	DICTP 40490150	1/M1 40490146	1/M1 40490146	-
Kit recyclage régénérant (avec cheminée) en option**	-	-	-	-	-	-	-
Kit recyclage (sans cheminée) en option**	-	-	-	-	-	-	-
Kit recyclage régénérant (sans cheminée) en option**	-	-	-	-	-	-	-

**Nos hottes commercialisées en France sont prévues pour fonctionner en évacuation et en recyclage. Pour installer tout filtre à charbon (Conventionnel ou Régénérant), il est nécessaire d'utiliser un kit de recyclage. Pour l'utilisation en recyclage, il faut impérativement commander le kit de recyclage adéquat selon le modèle de hotte. Tous les kits sont livrés avec leurs filtres, il n'est donc pas nécessaire d'acheter un filtre en plus du kit.

Modèle	INTEGRA 66750	GFL 87760 EOS	GFL 77760 EOX	GFL 57760 EOS	GFG 2 BK/WH	GFG 2 IX	GFH 55
FICHE PRODUIT							
Consommation annuelle d'énergie (AE-Chood) kWh/a	55,2	40,9	42,3	42,3	76,2	76,7	77,6
Classe d'efficacité énergétique	A	A+	A+	A+	D	D	D
Efficacité dynamique des fluides (FDEhood)	29,2	37,7	37,2	37,2	9,6	9,6	10,1
Classe d'efficacité dynamique des fluides	A	A	A	A	E	E	E
Effet lumineux (Lehood) lux / Watt	76,1	45	44,8	44,8	16,4	55,8	33,8
Classe d'efficacité d'éclairage	A	A	A	A	C	A	A
Efficacité du filtrage des graisses (GFE-hood) %	75,1	65	65	65	76,4	76,4	77,6
Classe d'efficacité du filtrage des graisses	C	E	E	E	C	C	C
Débit d'air (Qmin) m3 / h	255	242	245	245	160	171	156
Débit d'air (Qmax) m3 / h	620	426	425	425	303	304	315
Débit d'air (Qboost) m3/h	-	759	760	760	-	-	-
Bruit (LwA) Vitesse minimale, (dB)	50	54,4	54,4	54,4	53	53	53
Bruit (LwA) Vitesse max (dB)	-	68	68	68	-	-	-
Bruit (LwA) Vitesse boost, (dB)	-	70,1	70,1	70,1	-	-	-
Consommation énergétique en mode étaint (Po) W	0,5	0	0	0	-	-	-
Consommation énergétique en mode veille (Ps) W	-	0,44	0,44	0,44	-	-	-
Indice d'efficacité énergétique (EEI)	52,9	38	43,1	43,1	92,5	92,7	88,2
Facteur d'augmentation de temps (f)	0,9	0,6	0,7	0,7	1,7	1,7	1,6
Débit d'air au point de meilleur rendement (Qbep) m3 / h	380	-	-	-	174	168	187,5
Débit d'air au point d'efficacité maximum (Pbep) Pa	435	467	499	499	232	238	250
Puissance absorbée au point d'efficacité énergétique (Wbep) W	157	160	142,8	142,8	117	116	129,1
Puissance nominale du système d'éclairage (WL) W	5	8	8	8	5	7	3
DIMENSIONS EXTÉRIEURES							
Largeur (mm)	894	836	712	532	550	550	550
Profondeur (mm)	310	284	284	284	310	290	310
Largeur (mm)	339	282	282	282	178	178	175
CARACTÉRISTIQUES ÉLECTRIQUES							
Puissance moteur (W)	250	270	270	270	130	130	130
Puissance totale de la hotte (W)	255	278	278	278	135	135	134
CARACTÉRISTIQUES TECHNIQUES							
Clapet anti retour	✓	✓	✓	✓	✓	✓	✓
Sortie (Ø mm)	150	150	150	150	120	120	120
Filtre charbon conventionnel en option**	D9C 61801345	D4C 61801262	D4C 61801262	D4C 61801262	CNL 1C 61801346	CNL 1C 61801346	CNL 1C 61801346
Filtre charbon régénérant en option**	-	-	-	-	-	-	-
Kit recyclage (avec cheminée) en option**	-	-	-	-	-	-	-

**Nos hottes commercialisées en France sont prévues pour fonctionner en évacuation et en recyclage. Pour installer tout filtre à charbon (Conventionnel ou Régénérant), il est nécessaire d'utiliser un kit de recyclage. Pour l'utilisation en recyclage, il faut impérativement commander le kit de recyclage adéquat selon le modèle de hotte. Tous les kits sont livrés avec leurs filtres, il n'est donc pas nécessaire d'acheter un filtre en plus du kit.

Modèle	CNL 9815 PLUS	CNL 6815 PLUS	TL 6310
FICHE PRODUIT			
Consommation annuelle d'énergie (AE-Chood) kWh/a	56,6	54,5	71,2
Classe d'efficacité énergétique	A	A	D
Efficacité dynamique des fluides (FDEhood)	33,1	33,1	10,6
Classe d'efficacité dynamique des fluides	A	A	E
Effet lumineux (Lehood) lux / Watt	41,7	43,3	4,9
Classe d'efficacité d'éclairage	A	A	F
Efficacité du filtrage des graisses (GFE-hood) %	84	84	69,3
Classe d'efficacité du filtrage des graisses	C	C	D
Débit d'air (Qmin) m ³ / h	295	295	239
Débit d'air (Qmax) m ³ / h	555	555	339
Débit d'air (Qboost) m ³ /h	730	730	-
Bruit (LwA) Vitesse minimale, (dB)	53	53	56
Bruit (LwA) Vitesse max, (dB)	70	70	65
Bruit (LwA) Vitesse boost, (dB)	70	70	-
Consommation énergétique en mode éteint (Po) W	-	-	-
Consommation énergétique en mode veille (Ps) W	-	-	-
Indice d'efficacité énergétique (EEI)	50,5	49,3	88,1
Facteur d'augmentation de temps (f)	0,8	0,8	1,6
Débit d'air au point de meilleur rendement (Qbep) m ³ / h	420	420	-
Débit d'air au point d'efficacité maximum (Pbep) Pa	465	465	228
Puissance absorbée au point d'efficacité énergétique (Wbep) W	164	164	187
Puissance nominale du système d'éclairage (WL) W	12	9	12
DIMENSIONS EXTÉRIEURES			
Largeur (mm)	900	600	600
Profondeur (mm)	300/490	300/490	280/413
Largeur (mm)	274	274	184
CARACTÉRISTIQUES ÉLECTRIQUES			
Puissance moteur (W)	265	265	130
Puissance totale de la hotte (W)	277	277	142
CARACTÉRISTIQUES TECHNIQUES			
Clapet anti retour	✓	✓	✓
Sortie (Ø mm)	150	150	-
Filtre charbon conventionnel en option**	D1C 61801236	D1C 61801236	D1C 61801236

Lave-vaisselles

Prendre soin de vos proches
grâce à une bonne hygiène



MULTICLEANER SENSOR

Vous préférez les dosettes pour le lave-vaisselle, ou peut-être le détergent en poudre ? En tout cas, ce n'est plus un problème parce que votre lave-vaisselle s'adapte au type de détergent que vous choisissez pour chaque lavage.



SMARTSENSOR

Système de capteurs qui mesure la salissure dans votre vaisselle, en ajustant les paramètres de lavage en fonction du niveau des résidus de nourriture et de salissure à chaque usage. Un résultat optimal pour chaque cycle.



SÉCHAGE PREMIUM

Une finition parfaite grâce à un excellent rendement de la fonction séchage avec une consommation d'énergie minimale. Ouverture automatique de la porte en fin de cycle pour éliminer la condensation et les gouttelettes qui se déposent sur la vaisselle.



INSTALLATION EN COLONNE

Installation en colonne en hauteur pour un accès confortable. Vous pourrez charger et décharger votre vaisselle sans souffrir du dos.



MODÈLE XL

Adaptation aux meubles grande hauteur pour plus d'espace et une intégration parfaite.



INSTALLATION PORTE COULISSANTE

La porte du meuble est fixée sur des rails coulissants ce qui a pour effet de permettre à celle-ci à l'ouverture de se décaler vers le haut pour éviter un frottement avec les plinthes, ainsi vous pourrez mettre des portes jusqu'à 800mm de haut avec des plinthes de 6 à 7cm sans qu'il y ait le moindre blocage à l'ouverture.

La technologie au service **de votre sécurité**

Technologie IonClean*

Notre technologie IonClean garantit une hygiène optimale grâce aux ions négatifs, qui éliminent les bactéries et neutralisent les odeurs courantes.

Le programme hygiène

Stérilisez vos récipients avec notre programme Hygiène. Éliminez toutes sortes de bactéries et d'allergènes, grâce à la température élevée de ce programme spécial.

Moteur inverter

La dernière génération de Moteur inverter. Sa technologie et sa résistance garantissent une consommation d'énergie minimale, une diminution significative du bruit et des performances durables.

*Selon modèle

6,8
INDICE DE RÉPARABILITÉ6,8
INDICE DE RÉPARABILITÉ6,8
INDICE DE RÉPARABILITÉ6,7
INDICE DE RÉPARABILITÉ6,6
INDICE DE RÉPARABILITÉ6,4
INDICE DE RÉPARABILITÉ

NOUVEAU

MAESTRO DFI 76951

- **Lave-vaisselle intégrable**
- Contrôle électronique avec écran
- 16 couverts / 8 programmes 5 températures
- Moteur inverter
- **Ouverture automatique porte en fin de cycle**
- **Tiroir range-couverts MultiFlex 3**
- **Beam on floor : projection d'un point lumineux sur le sol indiquant le fonctionnement de l'appareil**
- SmartSensor mesure le niveau de saleté
- Capteur MultiCleaner/Panier bas FlexiSet 1
- Programmes spéciaux : DualCare, GlassCare, AutoClean, AutoProgram, Programme intensif, Programme ECO, 1 heure, Prélavage, anti odeur
- Programme rapide : 30 mn
- Fonctions spéciales : Demi-charge, Express, PowerWash, IonClean / Système AquaLogic
- Systèmes de sécurité AquaStop et AquaSafe
- Indicateur de manque de sel et de rinçage
- Panier haut réglable
- Programmateur différé : 1-24 heures
- Niveau sonore : 42 dBA
- Pieds arrière réglables par l'avant
- Tiroir à détergent coulissant
- **Installation : porte coulissante**
- Poids supporté : min 3kg max 9kg
- Consommation eau : cycle 9,5L
- Classe énergétique C

MAESTRO DFI 76950

- **Lave-vaisselle intégrable**
- Contrôle électronique avec écran
- 15 couverts / 9 programmes
- Températures: 35°, 40°, 45°, 50°, 65°, 70°C
- Moteur inverter
- **Tiroir range-couverts MultiFlex 3**
- **Beam on floor : projection d'un point lumineux sur le sol indiquant le fonctionnement de l'appareil**
- SmartSensor mesure le niveau de saleté
- Capteur MultiCleaner/Panier bas FlexiSet 1
- Programmes spéciaux : DualCare, GlassCare, AutoClean, AutoProgram, Programme intensif, Programme ECO, 1 heure, Prélavage, anti odeur
- Programme rapide : 30 mn
- Fonctions spéciales : Demi-charge, Express, PowerWash, IonClean / Système AquaLogic
- Systèmes de sécurité AquaStop et AquaSafe
- Indicateur de manque de sel et de rinçage
- Panier haut réglable
- Programmateur différé : 1-24 heures
- Niveau sonore : 42 dBA
- Pieds arrière réglables par l'avant
- Tiroir à détergent coulissant
- **Installation : porte coulissante**
- Poids supporté : min 3kg max 9kg
- Consommation eau : cycle 9,5L
- Classe énergétique D

NOUVEAU

TOTAL DFI 46951

- **Lave-vaisselle intégrable**
- Contrôle électronique avec écran
- 15 couverts / 6 programmes / 5 températures
- Moteur inverter
- **Ouverture automatique porte en fin de cycle**
- **Tiroir à couverts**
- SmartSensor mesure le niveau de saleté
- Capteur MultiCleaner / Panier bas FlexiSet 4
- Programmes spéciaux : GlassCare, DualCare, AutoClean, AutoProgram, Programme intensif, Programme ECO, 1 heure, Prélavage
- Programme rapide : 30 mn
- Fonctions spéciales : Demi-charge, Express, PowerWash, ExtraDry
- Systèmes de sécurité AquaLogic, AquaStop et AquaSafe
- Indicateur de manque de sel et de rinçage
- Panier haut réglable
- Programmateur différé : 1-24 heures
- Niveau sonore: 45 dBA
- Pieds arrière réglables par l'avant
- Tiroir à détergent coulissant
- **Installation : porte coulissante**
- Poids supporté : min 3kg max 9kg
- Consommation eau : cycle 9,5L
- Classe énergétique D

TOTAL DFI 46950 XL

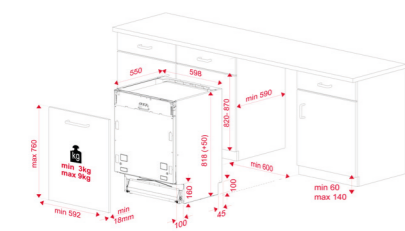
- **Lave-vaisselle intégrable hauteur 86cm**
- Contrôle électronique avec écran
- 15 couverts / 9 programmes
- Températures: 35°, 40°, 45°, 50°, 65°, 70°C
- Moteur inverter / **Tiroir à couverts**
- SmartSensor mesure le niveau de saleté
- Capteur MultiCleaner/ Panier bas FlexiSet 4
- Programmes spéciaux : GlassCare, DualCare, AutoClean, AutoProgram, Programme intensif, Programme ECO, 1 heure, Prélavage
- Programme rapide : 30 mn
- Fonctions spéciales : Demi-charge, Express, PowerWash, ExtraDry
- Systèmes de sécurité AquaLogic, AquaStop et AquaSafe
- Indicateur de manque de sel et de rinçage
- Panier haut réglable
- Programmateur différé : 1-24 heures
- Niveau sonore: 46 dBA
- Pieds arrière réglables par l'avant
- Tiroir à détergent coulissant
- **Installation : porte coulissante**
- Poids supporté : min 3kg max 9kg
- Encastrable niche de 87cm
- Consommation eau : cycle 9,5L
- Classe énergétique E

TOTAL DFI 46950

- **Lave-vaisselle intégrable**
- Contrôle électronique avec écran
- 15 couverts / 9 programmes
- Températures: 35°, 40°, 45°, 50°, 65°, 70°C
- Moteur inverter
- **Tiroir à couverts**
- SmartSensor mesure le niveau de saleté
- Capteur MultiCleaner
- Panier bas FlexiSet 4
- Programmes spéciaux : GlassCare, DualCare, AutoClean, AutoProgram, Programme intensif, Programme ECO, 1 heure, Prélavage
- Programme rapide : 30 mn
- Fonctions spéciales : Demi-charge, Express, PowerWash, ExtraDry
- Systèmes de sécurité AquaLogic, AquaStop et AquaSafe
- Indicateur de manque de sel et de rinçage
- Panier haut réglable
- Programmateur différé : 1-24 heures
- Niveau sonore: 46 dBA
- Pieds arrière réglables par l'avant
- Tiroir à détergent coulissant
- **Installation : porte coulissante**
- Poids supporté : min 3kg max 9kg
- Consommation eau : cycle 9,5L
- Classe énergétique E

TOTAL DFI 46750

- **Lave-vaisselle intégrable**
- Moteur inverter pour plus de silence
- Panneau de commande électronique avec affichage blanc
- Nombre de couverts : 14 / Panier à couverts
- Programmes de lavage : 7
- Températures : 35°, 40°, 50°, 65°, 70° C
- Système de sécurité AquaStop, AquaLogic
- SmartSensor mesure le niveau de saleté
- Capteur MultiCleaner /Système PushUp
- Panier inférieur FlexiSet4
- Programmes rapides : 1Heure et Mini 30
- Programmes spéciaux : AutoClean
- Panier haut réglable en hauteur,
- Réglage des pieds arrières par la face avant
- Fonctions spéciales : Demi-charge, Express et Power Wash
- Fonction de séchage supplémentaire
- Installation sur colonne
- Système d'installation en colonne SlidingDoor
- Programmation différé 1-24h
- Indicateur de manque de sel et de rinçage
- Consommation d'eau par cycle : 9,5L,
- Niveau sonore : 46 dBA
- **Installation porte coulissante**
- Poids supporté : min 3kg max 9kg
- Classe énergétique E



COULEUR

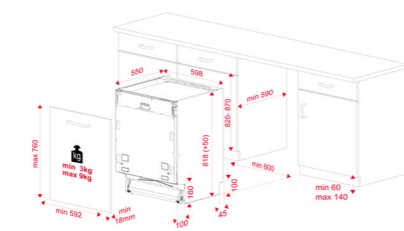
INOX

PRIX 849 €*

REF: 114260026 | EAN: 8434778030297

DIMENSIONS EXTÉRIEURES

Hauteur 818mm Largeur 598mm Profondeur 550mm



COULEUR

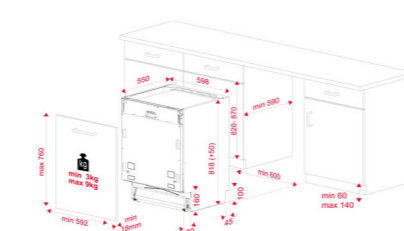
INOX

PRIX 799 €*

REF: 114260004 | EAN: 8434778013481

DIMENSIONS EXTÉRIEURES

Hauteur 818mm Largeur 598mm Profondeur 550mm



COULEUR

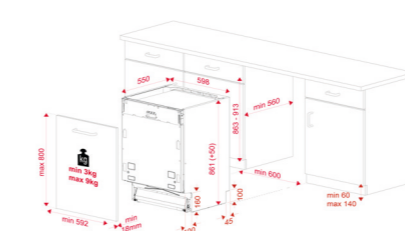
INOX

PRIX 729 €*

REF: 114270034 | EAN: 8434778030323

DIMENSIONS EXTÉRIEURES

Hauteur 818mm Largeur 598mm Profondeur 550mm



COULEUR

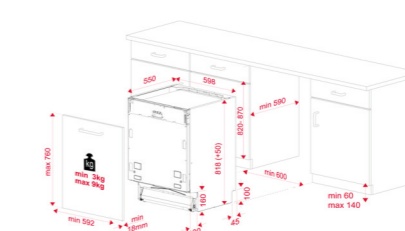
INOX

PRIX 699 €*

REF: 114270002 | EAN: 8434778013542

DIMENSIONS EXTÉRIEURES

Hauteur 861mm Largeur 598mm Profondeur 550mm



COULEUR

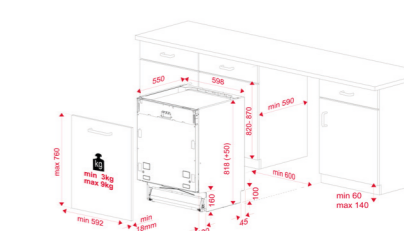
INOX

PRIX 659 €*

REF: 114270001 | EAN: 8434778013535

DIMENSIONS EXTÉRIEURES

Hauteur 818mm Largeur 598mm Profondeur 550mm



COULEUR

INOX

PRIX 599 €*

REF: 114270030 | EAN: 8434778020465

DIMENSIONS EXTÉRIEURES

Hauteur 818mm Largeur 598mm Profondeur 550mm



NOUVEAU

TOTAL DFI 46700

- **Lave-vaisselle intégrable**
- Contrôle électronique avec écran
- Nombre de couverts : 14 / 7 programmes
- Températures: 35°, 40°, 50°, 65°, 70°C
- Moteur inverter
- SmartSensor mesure le niveau de saleté
- Capteur MultiCleaner
- FlexiSet 4 lower basket / Panier à couverts
- Programme rapide : 30 mn
- Programmes spéciaux: AutoClean, AutoProgram, Intensive program, ECO program, 1-Hour, PreWash
- Fonctions spéciales : Demi-charge, Express, PowerWash, ExtraDry
- Systèmes de sécurité AquaLogic, AquaStop et AquaSafe
- Indicateur de manque de sel et de rinçage
- Panier haut réglable
- Programmateur différé : 1-24 heures
- Niveau sonore: 46 dBA
- Pieds arrière réglables par l'avant
- Consommation d'eau par cycle : 9,5L
- **Installation : Porte fixe**
- Poids supporté : min 3kg max 6kg
- Classe énergétique E

TOTAL DSI 76850 SS

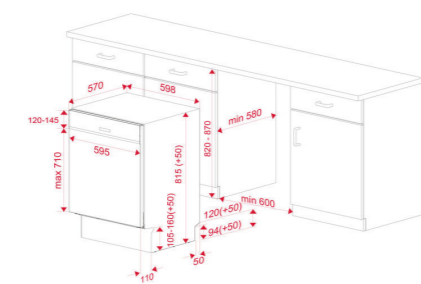
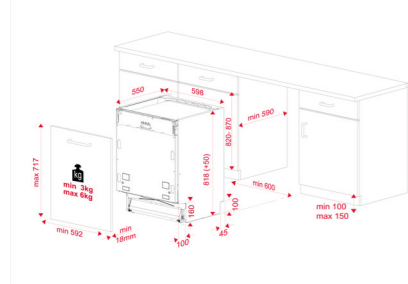
- **Lave-vaisselle semi intégrable 60 cm**
- Niche 82cm
- 14 couverts
- **Ouverture automatique porte en fin de cycle**
- 5 températures de lavage : 50°, 55°, 60°, 65°, 70°C
- SmartSensor mesure le niveau de saleté
- FlexiSet 4 lower basket
- 8 programmes
- Programmes spéciaux : AutoClean, AutoProgram, programme intensif, Programme ECO, 1 heure, prélavage, silencieux
- Panier supérieur push up
- Programmateur 1-24 heures
- Programme lavage rapide 1H
- Systèmes de sécurité AquaLogic, AquaStop et AquaSafe
- Indicateur de manque de sel et de rinçage
- Premium Care
- Niveau sonore max : 44 dBA
- Pieds arrière réglables par l'avant
- Consommation d'eau par cycle : 10L
- **Installation : porte fixe**
- Poids supporté : min 4kg max 6kg
- Classe énergétique D

TOTAL DFI 74960 EU

- **Lave-vaisselle intégrable 45 cm**
- Panneau de commande électronique avec écran LED blanc
- **Tiroir à couverts** / Nombre de couverts : 11
- Programmes de lavage : 9
- Températures : 35°, 40°, 45°, 50°, 65°, 70° C
- Système de sécurité AquaLogic, AquaStop
- SmartSensor mesure le niveau de saleté
- Capteur MultiCleaner
- PremiumDry Système ouverture de porte automatique en fin de cycle
- Système PushUp à 3 positions
- Panier inférieur FlexiSet2
- Programmes rapides : 1Heure et Mini 30
- Programmes spéciaux : AutoClean, GlassCare et DualCare, Ion Clean: Filtre anti bactérien
- Fonctions spéciales : Demi-charge, Express, Power Wash et Rinçage supplémentaire.
- Installation sur colonne
- Encastrable niche de 82cm
- Programmateur différé 1-24h
- Niveau sonore : 45 dBA
- **Installation : porte fixe**
- Poids supporté : min 4.5kg max 8kg
- Consommation eau : cycle 8,9L
- Classe énergétique c

TOTAL DFI 44700

- **Lave-vaisselle tout intégrable 45 cm**
- Contrôle électronique avec écran
- 10 couverts
- Panier à couverts
- 7 programmes
- Températures: 35°, 40°, 50°, 65°, 70°C
- Moteur inverter
- SmartSensor mesure le niveau de saleté
- Capteur MultiCleaner
- Programmes spéciaux : AutoClean, Intensive program, ECO program, 1-Hour, PreWash
- Programme rapide : 30 mn
- Fonctions spéciales : Half load, Express, ExtraDry
- Systèmes de sécurité AquaLogic, AquaStop et AquaSafe
- Indicateur de manque de sel et de rinçage
- Panier haut réglable
- Programmateur différé : 1-24 heures
- Niveau sonore: 47 dBA
- Pieds arrière réglables par l'avant
- Tiroir à détergent coulissant
- **Installation : porte fixe**
- Poids supporté : min 2.5kg max 5.5kg
- Consommation d'eau par cycle : 9,5L
- Classe énergétique E



COULEUR

INOX

PRIX 569 €*
REF: 114270009 | EAN: 8434778013610

DIMENSIONS EXTÉRIEURES

Hauteur 818mm Largeur 598mm Profondeur 550mm

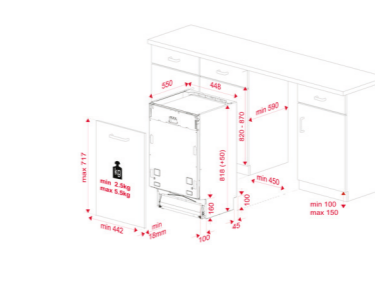
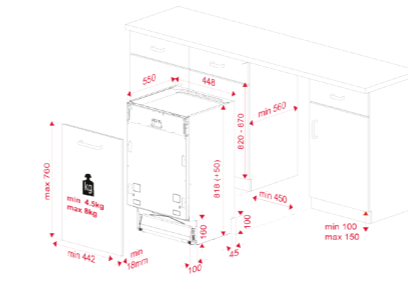
COULEUR

INOX

PRIX 749 €*
REF: 114260009 | EAN: 8434778013672

DIMENSIONS EXTÉRIEURES

Hauteur 815mm Largeur 598mm Profondeur 570mm



COULEUR

INOX

PRIX 659 €*
REF: 114300007 | EAN: 8434778025125

DIMENSIONS EXTÉRIEURES

Hauteur 818mm Largeur 448mm Profondeur 550mm

COULEUR

INOX

PRIX 549 €*
REF: 114310000 | EAN: 8434778013658

DIMENSIONS EXTÉRIEURES

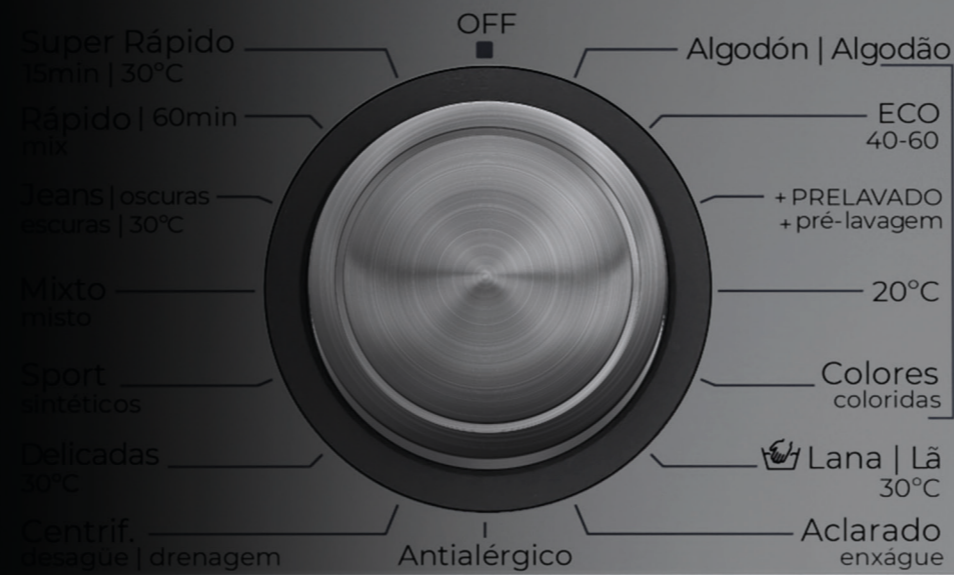
Hauteur 818mm Largeur 448mm Profondeur 550mm

Modèle	DFI 76951	DFI 76950	DFI 46951	DFI 46950 XL	DFI 46950	DFI 46750	DFI 46700	DSI 76850
Fiche d'information sur le produit (UE 2019/2017)								
Capacité nominale (ps) (UE 2019/2017)	16	15	15	15	15	14	14	15
Hauteur (cm) (UE 2019/2017)	82	82	82	861	82	82	82	82
Largeur (cm) (UE 2019/2017)	60	60	60	60	60	60	60	60
Profondeur (cm) (UE 2019/2017)	55	55	55	55	55	55	55	57
Indice de réparabilité		6.8		6.7	6.6	6.4	6.3	
Indice d'efficacité énergétique (EEI) (UE 2019/2017)	49.9	49.9	55.9	55.9	55.9	55.9	55.9	49.9
Classe d'efficacité énergétique (UE 2019/2017)	C	D	D	E	E	E	E	D
Indice d'efficacité du nettoyage (IC) (UE 2019/2017)	1.13	1.13	1.13	1.13	1.13	1.13	1.13	1.13
Indice de performance de séchage (ID) (UE 2019/2017)	1.07	1.07	1.07	1.07	1.07	1.07	1.07	1.07
Consommation d'énergie en kWh (par cycle), basée sur l'éco-programme (UE 2019/2017)	0.861	0.861	0.965	0.965	0.965	0.951	0.951	0.849
Consommation d'eau en litres (par cycle), sur la base du programme eco (UE 2019/2017)	9.5	9.5	9.9	9.5	9.5	9.5	9.5	10
Durée du programme eco (Tt) (h:min) (UE 2019/2017)	4:05	4:05	4:05	4:05	4:05	3:40	3:40	3:18
Type (UE 2019/2017)	Encastrable	Encastrable	Encastrable	Encastrable	Encastrable	Encastrable	Encastrable	Encastrable
Émissions de bruit acoustique dans l'air (dB(A) re 1 pW) (UE 2019/2017)	42	42	45	46	46	46	46	44
Classe d'émission de bruit acoustique dans l'air (UE 2019/2017)	B	B	C	C	C	C	C	B
Consommation en mode arrêt (Po) (W) (UE 2019/2017)	0.50	0.50	0.50	0.50	0.50	0.35	0.50	-
Consommation en mode veille (Psm) (W) (UE 2019/2017)	0.00	0.00	0.00	0.00	0.00	-	0.00	-
Démarrage différé (W) (le cas échéant) (UE 2019/2017)	1.90	1.90	1.90	1.90	1.90	4	1.90	1
Mode veille avec maintien de la connexion au réseau (W) (le cas échéant) (UE 2019/2017)	-	-	-	-	-	-	-	-
Durée minimale de la garantie offerte par le fournisseur (UE 2019/2017)	24	24	24	24	24	24	24	24
Caractéristiques techniques								
Consommation énergétique du programme standard (SPEC) (kWh/cycle) (UE 2019/2017)	1.7	1.7	1.7	1.7	1.7	1.7	1.7	0.833
Le mode veille inclut-il l'affichage d'informations ? (UE 2019/2017)	-	-	-	-	-	-	-	-
Consommation électrique en mode veille (Psm) en condition de veille en réseau (le cas échéant) (W) (UE 2019/2017).	-	-	-	-	-	-	-	-
Consommation électrique en cas de démarrage différé (Pds) (si applicable) (W) (UE 2019/2017)	-	-	-	-	-	-	-	-
Durée du mode de fonctionnement en mode Left-on (Tl) (min) (EP) (UE 2019/2017)	5	5	5	5	5	5	5	15
Caractéristiques électriques								
Tension (V)	220-240	220-240	220-240	220-240	220-240	220-240	220-240	220
Fréquence (Hz)	50	50	50	50	50	50	50	50
Puissance nominale minimale (W)	1800	1800	1800	1800	1800	1800	1800	1760
Puissance nominale maximale (W)	2100	2100	2100	2100	2100	2100	2100	2100
Courant nominal (A)	10	10	10	10	10	10	10	8
Puissance de l'élément chauffant (W)	1800	1800	1800	1800	1800	1800	1800	1800
Moteur inverter	1	1	1	1	1	1	1	0
Type de moteur de circulation	BLDC	BLDC	BLDC	BLDC	BLDC	BLDC	BLDC	Normal
Type de moteur de déchargement	Standard	Standard	Standard	Standard	Standard	Standard	Standard	Standard
Type de prise électrique	EU	EU	EU	EU	EU	EU	EU	EU
Longueur du câble (cm) Connecting wire (cm)	-	-	-	-	-	170	-	150

Modèle	DFI 74960	DFI 44700
Fiche d'information sur le produit (UE 2019/2017)		
Capacité nominale (ps) (UE 2019/2017)	11	10
Hauteur (cm) (UE 2019/2017)	82	82
Largeur (cm) (UE 2019/2017)	45	45
Profondeur (cm) (UE 2019/2017)	55	55
Indice de réparabilité	6.5	6.2
Indice d'efficacité énergétique (EEI) (UE 2019/2017)	43.9	55.9
Classe d'efficacité énergétique (UE 2019/2017)	C	E
Indice d'efficacité du nettoyage (IC) (UE 2019/2017)	1.13	1.13
Indice de performance de séchage (ID) (UE 2019/2017)	1.07	1.07
Consommation d'énergie en kWh (par cycle), basée sur l'éco-programme (UE 2019/2017)	0.593	0.755
Consommation d'eau en litres (par cycle), sur la base du programme eco (UE 2019/2017)	8.9	8.7
Durée du programme eco (Tt) (h:min) (UE 2019/2017)	3:06	3:59
Type (UE 2019/2017)	Encastrable	Encastrable
Émissions de bruit acoustique dans l'air (dB(A) re 1 pW) (UE 2019/2017)	45	47
Classe d'émission de bruit acoustique dans l'air (UE 2019/2017)	C	C
Consommation en mode arrêt (Po) (W) (UE 2019/2017)	0.50	0.50
Consommation en mode veille (Psm) (W) (UE 2019/2017)	1	0.00
Démarrage différé (W) (le cas échéant) (UE 2019/2017)	4	1.90
Mode veille avec maintien de la connexion au réseau (W) (le cas échéant) (UE 2019/2017)	-	-
Durée minimale de la garantie offerte par le fournisseur (UE 2019/2017)	24	24
Caractéristiques techniques		
Consommation énergétique du programme standard (SPEC) (kWh/cycle) (UE 2019/2017)	-	1.4
Le mode veille inclut-il l'affichage d'informations ? (UE 2019/2017)	-	-
Consommation électrique en mode veille (Psm) en condition de veille en réseau (le cas échéant) (W) (UE 2019/2017).	-	-
Consommation électrique en cas de démarrage différé (Pds) (si applicable) (W) (UE 2019/2017)	-	-
Durée du mode de fonctionnement en mode Left-on (Tl) (min) (EP) (UE 2019/2017)	5	5
Caractéristiques électriques		
Tension (V)	220-240	220-240
Fréquence (Hz)	50	50
Puissance nominale minimale (W)	1800	1800
Puissance nominale maximale (W)	2100	2100
Courant nominal (A)	10	10
Puissance de l'élément chauffant (W)	1800	1800
Moteur inverter	1	1
Type de moteur de circulation	BLDC	BLDC
Type de moteur de déchargement	Standard	Standard
Type de prise électrique	EU	EU
Longueur du câble (cm) Connecting wire (cm)	170	-

Lave-linge

L'odeur et la douceur des vêtements propres nous rappellent les meilleurs moments de la vie



DIGITAL DISPLAY

2:40

FUNCIONES | FUNÇÕES

TEMP.

CENTRIF.

DELAY
START

SPEED
WASH



ALLERGY SAFE | T-

Une journée pleine d'économies, **est un jour de joie**

GAGNEZ DU TEMPS

Des programmes et des fonctions ultra-rapides, pour que vous puissiez consacrer votre temps aux choses vraiment importantes.

MonCycle

Choisissez votre programme préféré, le type de linge, la température, la vitesse, etc. Votre lave-linge mémorisera vos paramètres pour les utiliser à chaque fois que vous en aurez besoin. Il a été conçu spécialement pour vous.

MACHINE À LAVER



Super fast: 14-minutes

Un lavage léger en seulement 14 minutes pour les personnes pressées.



Fonction SpeedWash

Fonction Booster pour réduire le temps de lavage des programmes.

LAVANTE ET SÉCHANTE



Lavage et séchage en 29 minutes

Lavez et séchez vos vêtements en 29 minutes seulement.

CENTRIF.

DELAY
STARTSPEED
WASH

FÁCIL

(3s)

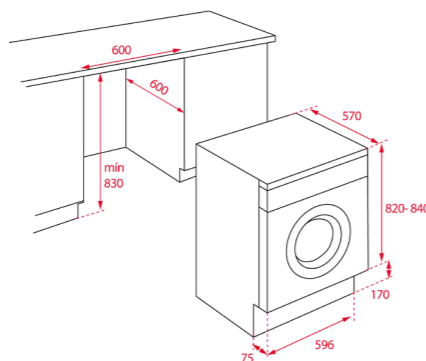
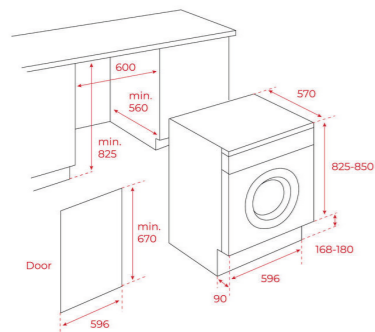


MAESTRO LS15 1481 EU EXP

- **Lave-linge séchant intégrable**
- Panneau de contrôle électronique
- Capacité de lavage : 8 kg
- Capacité de séchage : 5 kg
- Programmes de lavage : 13
- Programmes de séchage : 2
- Programme rapide : 14 minutes
- 5 vitesses d'essorage
- Vitesse d'essorage max : 1400 tr/mn
- Programmes spéciaux : Mode ECO, Délicat
- Fonctions spéciales : Minuterie, Type de tache, Temps de séchage
- Séche linge à condensation
- Vitesse d'essorage maximale : 1400 tr/min
- Régulation automatique de l'eau
- Système de sécurité de verrouillage automatique des portes
- Sécurité enfants
- Tambour inox SoftCare
- Programmateur différé : 1-24 heures
- Hublot de 35 cm de large
- Classe énergétique A

MAESTRO LIS 1481 EU

- **Lave-linge intégrable**
- Panneau de contrôle électronique
- Moteur induction
- Capacité de lavage : 8 kg
- Programmes de lavage : 15
- Programme rapide : 14 minutes
- 5 températures
- 5 vitesses d'essorage
- Vitesse d'essorage max : 1400 tr/mn
- Programmes spéciaux : Mode ECO, Délicat, Intensif, résistant repassage facile
- Fonction programme différé
- Système SmartWash
- Vitesse d'essorage maximale : 1400 trs/minute
- Régulation automatique de l'eau
- Système de sécurité de verrouillage automatique des portes
- Sécurité enfants
- Tambour inox SoftCare
- Programmateur différé : 1-24 heures
- Hublot de 30 cm de large
- Classe énergétique A



COULEUR

Blanc

PRIX 859 €*
REF: 114030004 | EAN: 8434778015423

DIMENSIONS EXTÉRIEURES

Hauteur 820mm Largeur 596mm Profondeur 570mm

COULEUR

Blanc

PRIX 799 €*
REF: 114000009 | EAN: 8434778018592

DIMENSIONS EXTÉRIEURES

Hauteur 820mm Largeur 596mm Profondeur 570mm

Modèle	LS15 1481 EU EXP	LIS 1481 EU
Product information sheet (UE 2019/2017)		
Capacité nominale pour le cycle de lavage et de séchage (Kg) (UE 2019/2017)	5	-
Capacité nominale pour le programme eco 40-60 (Kg) (UE 2019/2017) (ou 2019/2014)	8	8
Hauteur (cm) (UE 2019/2017)	82	82
Largeur (cm) (UE 2019/2017)	60	60
Profondeur (cm) (UE 2019/2017)	53	53
Indice d'efficacité énergétique		
Indice d'efficacité énergétique IEEI pour le programme eco 40-60 (UE 2019/2017)	52	-
Indice d'efficacité énergétique EEIWD pour le cycle de lavage et de séchage (UE 2019/2017)	67	-
Classe d'efficacité énergétique		
Classe d'efficacité énergétique EEIWD pour le programme eco 40-60 (UE 2019/2017) (ou 2019/2014)	A	A
Classe d'efficacité énergétique EEIWD pour le cycle de lavage et de séchage (UE 2019/2017)	D	-
Indice d'efficacité du lavage		
Indice d'efficacité de lavage pour le programme eco 40-60 (UE 2019/2017) (ou 2019/2014)	1,04	1,04
Indice d'efficacité de lavage JW pour le cycle de lavage et de séchage (UE 2019/2017)	1,04	-
Efficacité du rinçage		
Efficacité du rinçage pour le programme eco 40-60 (g/kg) (UE 2019/2017) (ou 2019/2014)	4,9	4,9
Efficacité du rinçage JR pour le cycle de lavage et de séchage (g/kg) (UE 2019/2017)	4,9	-
Consommation		
Consommation d'énergie par cycle de lavage, en utilisant le programme eco 40-60 pour une combinaison de charges complètes et partielles (kWh/kg) (UE 2019/2017) OU (2019/2014)	0,472	0,49
Consommation d'énergie par cycle de lavage et de séchage, avec le programme eco 40-60 pour une combinaison de charges complètes et partielles (kWh/kg) (UE 2019/2017)	2,661	-
Consommation d'eau par cycle de lavage, en utilisant le programme eco 40-60 pour une combinaison de charges complètes et partielles (L/Cycle) (UE 2019/2017) OU (2019/2014)	44	55
Consommation d'eau par cycle de lavage et de séchage, en utilisant le programme eco 40-60 pour une combinaison de charges complètes et partielles (L/Cycle) (UE 2019/2017)	75	-
Température maximale à l'intérieur du textile traité		
Température maximale à l'intérieur du textile traité pour le programme eco 40-60 à la capacité de lavage nominale (°C) (UE 2019/2017), (ou 2019/2014)	37	37
Température maximale à l'intérieur du textile traité pour le programme eco 40-60 à mi-capacité (°C) (UE 2019/2017) (ou 2019/2014)	30	30
Température maximale à l'intérieur du textile traité pour le programme eco 40-60 au quart de sa capacité (°C) (UE 2019/2017) (ou 2019/2014)	24	24
Taux d'humidité résiduelle		
Taux d'humidité résiduelle pour le programme eco 40-60 à la capacité de lavage nominale (%) (UE 2019/2017)	53	53
Taux d'humidité résiduelle pour le programme eco 40-60 à la moitié de sa capacité (%) (UE 2019/2017)	53	53
Taux d'humidité résiduelle du programme eco 40-60 au quart de sa capacité (%) (UE 2019/2017)	53	53
Vitesse de rotation		
Vitesse d'essorage pour le programme eco 40-60 à la capacité de lavage nominale (tr/min) (UE 2019/2017)	1351	1351
Vitesse d'essorage (tr/min) pour le programme eco 40-60 à mi-capacité (tr/min) (UE 2019/2017)	1351	1351
Vitesse d'essorage (tr/min) pour le programme eco 40-60 au quart de sa capacité (RPM) (UE 2019/2017)	1351	1351
Classe d'efficacité d'essorage pour le programme eco 40-60 (UE 2019/2017)	B	53
Durée du programme Eco 40-60		
Durée du programme Eco 40-60 à la capacité de lavage nominale (h:min) (UE 2019/2017)	3:38	2:18
Durée du programme Eco 40-60 à la moitié de la capacité (h:min) (UE 2019/2017)	2:48	1:68
Durée du programme Eco 40-60 au quart de la capacité (h:min) (UE 2019/2017)	2:48	1:68
Durée du cycle de lavage et de séchage		
Durée du cycle de lavage et de séchage à la capacité nominale de lavage (h:min) (UE 2019/2017)	9:10	-
Durée du cycle de lavage et de séchage à la moitié de la capacité (h:min) (UE 2019/2017)	5:10	-
Autre		
Émissions de bruit acoustique dans l'air pendant la phase d'essorage pour le cycle de lavage éco 40-60 à la capacité de lavage nominale (dB(A) re 1 pW) (UE 2019/2017)	75	75
Classe d'émission de bruit acoustique aérien pour la phase d'essorage pour le programme eco 40-60 à la capacité de lavage nominale (UE 2019/2017)	B	B
Type (UE 2019/2017)	Encastrable	Encastrable
Hors-mode (W) (UE 2019/2017)	1	0,5
Mode veille (W) (UE 2019/2017)	1	1
Départ différé (W) (si applicable) (UE 2019/2017)	4	4
Veille en réseau (W) (si applicable) (UE 2019/2017)	-	-
Durée minimale de la garantie offerte par le fournisseur (UE 2019/2017)	2	2



Froid

Conservez vos aliments un peu plus
longtemps

NOUVEAUTÉ MONDIALE

LES VRAIES CONDITIONS DE STOKAGE

Il est essentiel d'apporter un soin méticuleux à chaque détail lors de la conservation du vin afin d'en apprécier toute la saveur.

Les nouvelles caves à vin sont dotées des derniers systèmes de sécurité de pointe pour garantir la meilleure expérience.



CONTRÔLE D'HUMIDITÉ

La technologie de contrôle de l'humidité garantit le niveau d'humidité idéal, oscillant entre 55 % et 75 %. Cela permet de préserver l'arôme du vin.



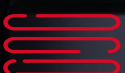
DOUBLE VITRAGE TEINTÉ ANTI UV

La porte en verre doublement teinté protège les bouteilles de la lumière et des rayons UV, évitant ainsi le vieillissement prématuré du vin et la perte de saveur.



SYSTÈME ANTI-VIBRATION

Ce système absorbe et amortit toute vibration, évitant ainsi la dégradation du vin et préservant sa saveur.



FILTRE À CHARBON ACTIF

Conçu pour renouveler et purifier en permanence l'air de la cave à vin afin d'obtenir un environnement optimal pour la conservation du vin.

UN DESIGN SÉDUISANT

Le design élégant et minimaliste des caves à vin leur permet de s'intégrer parfaitement dans votre cuisine, en se fondant dans le reste du décor de la pièce.



ÉCRAN DIGITAL

Cet écran vous permet de configurer la cave à vin rapidement et facilement. De plus, il affiche la température à l'intérieur de la cave.

DESIGN INTÉRIEUR ÉLABORÉ

Les clayettes sont en bois brut pour éviter les odeurs de vernis. Elles sont équipées de guides télescopiques amovibles pour plus de facilité d'utilisation.

ÉCLAIRAGE EFFICACE

L'intérieur est doté d'un système d'éclairage personnalisable qui peut être laissé allumé en permanence ou s'allumer à l'ouverture de la porte.

TOTALEMENT MODULABLE

La porte est réversible et vous permet de changer le sens de son ouverture, en fonction de votre espace.



MAESTRO RVI 20046 GBK

- Cave à vin intégrable
- Niche de 88 cm
- Affichage de contrôle interne
- Thermostat électronique réglable
- 2 Zones de températures réglables indépendamment Supérieure: 5-10°C, inférieure: 10-18°C
- Capacité : 44 bouteilles**
- Pieds avant et arrière réglables
- Éclairage LED
- Verre double vitrage anti UV
- Système anti vibrations
- Porte réversible
- Clayettes bois
- Niveau sonore : 39 dBA
- Capacité totale (brute/net) : 150 / 134 litres
- Classe climatique : N/ST
- Classe énergétique : G

MAESTRO RVI 20041 GBK

- Cave à vin intégrable
- Niche de 60 cm
- Affichage de contrôle interne
- Thermostat électronique réglable
- 2 Zones de températures réglables indépendamment Supérieure: 5-10°C, inférieure: 10-18°C
- Capacité : 41 bouteilles**
- Pieds avant et arrière réglables
- Éclairage LED
- Verre double vitrage anti UV
- Système anti vibrations
- Porte réversible
- Clayettes bois
- Niveau sonore : 38 dBA
- Capacité totale (brute/net) : 100 / 83 litres
- Classe climatique : N/ST
- Classe énergétique : G

MAESTRO RVI 10024 GBK

- Cave à vin intégrable
- Niche de 45 cm
- Affichage de contrôle interne
- Thermostat électronique réglable
- Température réglable 5-18°C
- Capacité : 24 bouteilles**
- Pieds avant et arrière réglables
- Éclairage LED
- Verre double vitrage anti UV
- Système anti vibrations
- Clayettes bois
- Niveau sonore : 37 dBA
- Capacité totale (brute/net) : 59 / 54 litres
- Classe climatique : N/ST
- Classe énergétique : F

MAESTRO RVU 20046 GBK

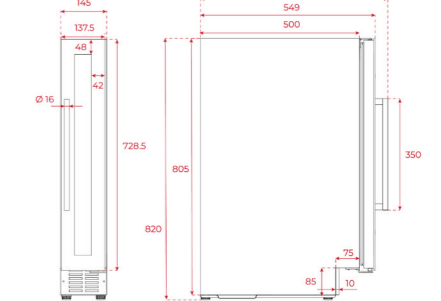
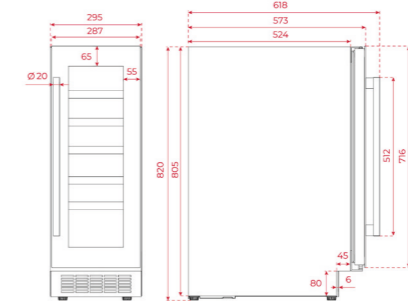
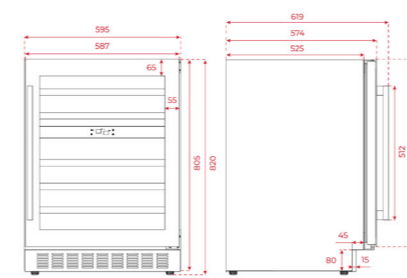
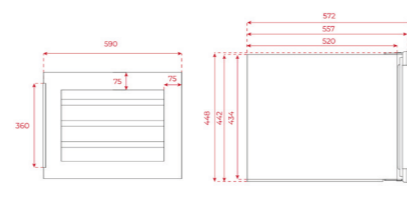
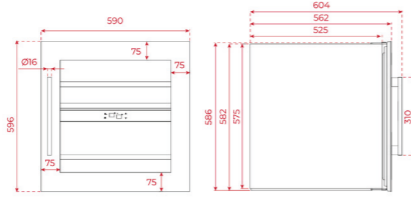
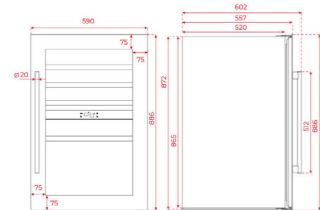
- Cave de service encastrable sous plan de 60 cm
- Affichage de contrôle interne
- Thermostat électronique réglable
- 2 zones indépendantes : Compartiment supérieur, température réglable 5/10°C, compartiment inférieur 10/18°C
- Capacité : 46 bouteilles**
- Pieds avant et arrière réglables
- Éclairage LED
- Verre double vitrage anti UV
- Système anti vibrations
- Porte réversible
- Clayettes bois
- Niveau sonore : 39 dBA
- Classe climatique : N/ST
- Capacité totale (brute/net) : 150 / 134 litres
- Classe énergétique : G

MAESTRO RVU 10020 GBK

- Cave à vin encastrable sous plan de 30 cm
- Affichage de contrôle interne
- Thermostat électronique réglable
- Température réglable 5-18°C
- Capacité : 20 bouteilles**
- Pieds avant et arrière réglables
- Éclairage LED
- Verre double vitrage noir anti UV
- Système anti vibrations
- Porte réversible
- Clayettes bois
- Niveau sonore : 39 dBA
- Capacité totale (brute/net) : 66 / 58 litres
- Classe climatique : N/ST
- Classe énergétique : F

MAESTRO RVU 10008 GBK

- Cave à vin encastrable sous plan de 15 cm
- Affichage de contrôle interne
- Thermostat électronique réglable
- Capacité : 8 bouteilles**
- Pieds avant et arrière réglables
- Éclairage LED
- Verre double vitrage noir anti UV
- Système anti vibrations
- Porte réversible
- Clayettes bois
- Niveau sonore : 39 dBA
- Capacité totale (brute/net) : 25 / 23 litres
- Classe climatique : N/ST
- Classe énergétique : G



COULEUR



Verre noir

PRIX 1699 €*
REF: 113600011 | EAN: 8434778021134

DIMENSIONS EXTÉRIEURES
Hauteur 886mm Largeur 590mm Profondeur 557mm

COULEUR



Verre noir

PRIX 1299 €*
REF: 113600010 | EAN: 8434778021127

DIMENSIONS EXTÉRIEURES
Hauteur 595mm Largeur 590mm Profondeur 563mm

COULEUR



Verre noir

PRIX 999 €*
REF: 113600009 | EAN: 8434778021110

DIMENSIONS EXTÉRIEURES
Hauteur 455mm Largeur 590mm Profondeur 557mm

COULEUR



Verre noir

PRIX 1199 €*
REF: 113600008 | EAN: 8434778021103

DIMENSIONS EXTÉRIEURES
Hauteur 820mm Largeur 595mm Profondeur 574mm

COULEUR



Verre noir

PRIX 699 €*
REF: 113610004 | EAN: 8434778021097

DIMENSIONS EXTÉRIEURES
Hauteur 820mm Largeur 295mm Profondeur 573mm

COULEUR



Verre noir

PRIX 599 €*
REF: 113610003 | EAN: 8434778021080

DIMENSIONS EXTÉRIEURES
Hauteur 820mm Largeur 145mm Profondeur 549mm

**Format de bouteilles bordelaises.

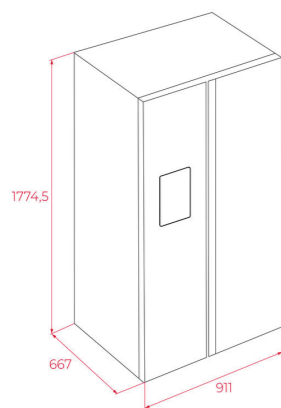
*Les prix indiqués ont un caractère uniquement indicatif, il appartient à chaque distributeur de fixer les prix comme il le souhaite.



NOUVEAU

MAESTRO RLF 74960 SS

- Réfrigérateur congélateur side by side pose libre
- LongLife No Frost
- Moteur Inverter
- Éclairage LED
- Ecran de contrôle sur porte extérieure
- Thermostat électronique réglable
- 2 tiroirs FreshBox
- 2 tablettes en verre de sécurité
- Machine à glaçons et distributeur d'eau automatiques
- Fonction ECO
- Fonctions de congélation et de refroidissement rapides
- Pieds avant réglables
- Clayettes en verre dans le congélateur
- **Alimentation en eau à prévoir**
- Niveau sonore : 39 dBA
- Capacité nette : total : 513L, réfrigérateur : 344L, congélateur : 169L
- Classe climatique : SN/N/ST
- Classe énergétique E



COULEUR

Acier inoxydable

PRIX 1599 €*
REF: 113430057 | EAN: 8434778027570

DIMENSIONS EXTÉRIEURES

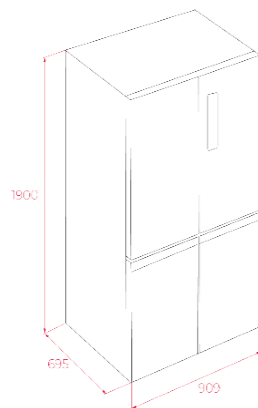
Hauteur 1775mm Largeur 910mm Profondeur 670



NOUVEAU

MAESTRO RMF 77960 EU DSS

- Réfrigérateur congélateur multi-porte pose libre
- LongLife No Frost
- Moteur Inverter
- Éclairage LED
- Ecran de contrôle sur porte extérieure
- Affichage électronique des commandes
- Thermostat électronique réglable
- 2 tiroirs FreshBox
- 2 étagères en verre de sécurité
- Fonction vacances
- Fonction ECO
- Fonction de congélation rapide
- Pieds réglables à l'avant
- Niveau sonore : 39 dBA
- Capacité nette : total : 522L, réfrigérateur : 343L, congélateur : 179L
- Classe climatique : SN/N/ST/T
- Classe énergétique E



COULEUR

Dark Inox

PRIX 1999 €*
REF: 113430065 | EAN: 8434778028690

DIMENSIONS EXTÉRIEURES

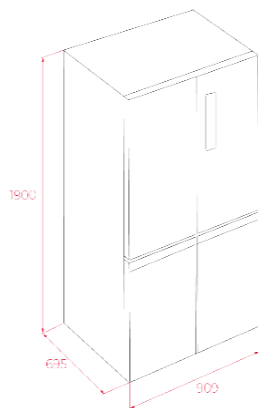
Hauteur 1900mm Largeur 909mm Profondeur 690



NOUVEAU

MAESTRO RMF 77960 SS EU

- Réfrigérateur congélateur multi-porte pose libre
- LongLife No Frost
- Moteur Inverter
- Éclairage LED
- Ecran de contrôle sur porte extérieure
- Affichage électronique des commandes
- Thermostat électronique réglable
- 2 tiroirs FreshBox
- 2 étagères en verre de sécurité
- Fonction vacances
- Fonction ECO
- Fonction de congélation rapide
- Pieds réglables à l'avant
- Niveau sonore : 39 dBA
- Capacité nette : total : 522L, réfrigérateur : 343L, congélateur : 179L
- Classe climatique : SN/N/ST/T
- Classe énergétique E



COULEUR

Acier inoxydable

PRIX 1899 €*
REF: 113430054 | EAN: 8434778027525

DIMENSIONS EXTÉRIEURES

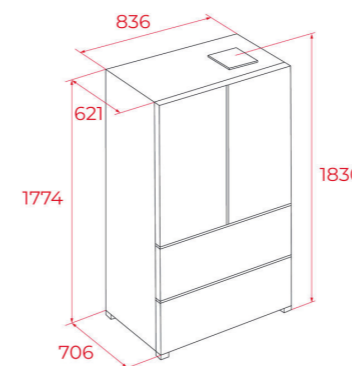
Hauteur 1900mm Largeur 909mm Profondeur 690



NOUVEAU

MAESTRO RFD 75850 GBK

- Réfrigérateur congélateur pose libre french door
- Total No Frost
- Moteur Inverter
- Éclairage LED
- Ecran de contrôle sur porte extérieure
- Thermostat électronique réglable
- Fonction vacances
- Fonctions de congélation et de refroidissement rapides
- Bac à glaçons inclus
- Pieds réglables à l'avant
- Niveau sonore : 41 dBA
- Capacité nette : total : 510L, réfrigérateur : 327L, congélateur : 183L
- Classe climatique : SN/N/ST/T
- Classe énergétique : E



COULEUR

Verre noir

PRIX 1699 €*
REF: 113430077 | EAN: 8434778031164

DIMENSIONS EXTÉRIEURES

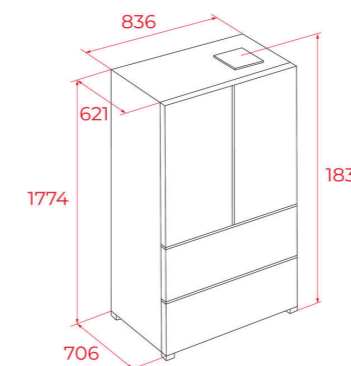
Hauteur 1830mm Largeur 836mm Profondeur 706mm



NOUVEAU

MAESTRO RFD 75850 SS

- Réfrigérateur congélateur pose libre french door
- Total No Frost
- Moteur Inverter
- Éclairage LED
- Ecran de contrôle sur porte extérieure
- Thermostat électronique réglable
- Fonction vacances
- Fonctions de congélation et de refroidissement rapides
- Bac à glaçons inclus
- Pieds réglables à l'avant
- Niveau sonore : 41 dBA
- Capacité nette : total : 510L, réfrigérateur : 327L, congélateur : 183L
- Classe climatique : SN/N/ST/T
- Classe énergétique : E



COULEUR

Acier inoxydable

PRIX 1599 €*
REF: 113430078 | EAN: 8434778031171

DIMENSIONS EXTÉRIEURES

Hauteur 1830mm Largeur 836mm Profondeur 706mm



NOUVEAU

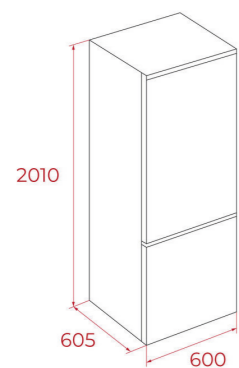
EASY RBF 4320 SS

- **Combiné réfrigérateur congélateur pose libre**
- Total No Frost
- Moteur inverter
- Éclairage LED
- Thermostat électronique réglable
- Indicateur de température réfrigérateur
- Fonction de congélation rapide
- Deux tiroirs Fresh Box
- Plateaux en verre de sécurité ajustables en hauteur avec finitions métalliques
- Porte-bouteilles métallique fixe sur toute la longueur
- Balconnets porte réglables
- Trois tiroirs dans le compartiment congélateur
- Poignée intégrée
- Niveau sonore : 39 dBA
- Capacité nette : total : 326L, réfrigérateur : 243L, congélateur : 83L
- Classe climatique : N/ST
- Classe énergétique : D

NOUVEAU

EASY RBF 3420 SS

- **Combiné réfrigérateur congélateur pose libre**
- Total No Frost
- Moteur inverter
- Éclairage LED au plafond
- Contrôle électronique avec commandes à l'intérieur
- Thermostat électronique réglable
- Indicateur de température réfrigérateur
- Dégivrage automatique
- Tiroir bac à légumes
- Plateaux en verre de sécurité réglables en hauteur avec finitions métalliques
- Balconnets réglables au niveau de la porte
- Trois tiroirs dans le compartiment congélateur
- Poignée intégrée
- Niveau sonore : 40 dBA
- Capacité nette : total : 327L, réfrigérateur : 221L, congélateur : 106L
- Classe climatique : SN/N/ST
- Classe énergétique : E



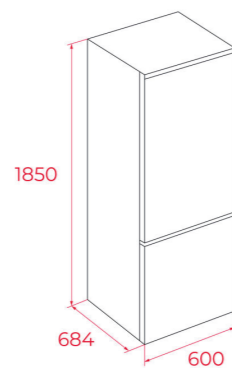
COULEUR

■ Acier inoxydable

PRIX 899 €*
REF: 113410013 | EAN: 8434778030549

DIMENSIONS EXTÉRIEURES

Hauteur 2010mm Largeur 600mm Profondeur 605mm



COULEUR

■ Acier inoxydable

PRIX 699 €*
REF: 113420009 | EAN: 8434778030501

DIMENSIONS EXTÉRIEURES

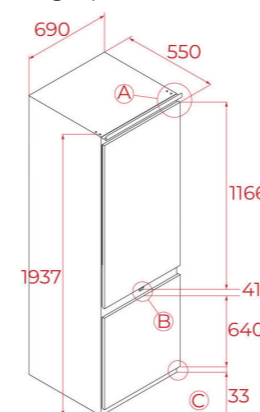
Hauteur 1850mm Largeur 600mm Profondeur 684mm



NOUVEAU

MAESTRO RBF 78780 FI

- **Combiné réfrigérateur congélateur intégrable 193x70 cm**
- Total No Frost
- Éclairage LED
- Écran de contrôle intérieur
- Thermostat électronique réglable
- Tiroir FreshBox + Tiroir ZeroBox
- Vita care box avec contrôle d'humidité
- 3+1+1 clayettes en verre de sécurité
- Bac à glaçons inclus
- Mur d'éclairage halogène
- Systèmes antibactériens,
- Fonctions de congélation et de refroidissement rapides
- Dégivrage automatique
- Fonction vacances
- Fonction ECO / Zone 0-3°C
- Système d'encastrement par rail coulissant,
- Porte réversible
- Pieds réglables à l'avant
- **Installation porte : charnière à glissière**
- Capacité nette : total : 341L, réfrigérateur : 222L, Congélateur : 84L, Chiller : 35L
- Niveau sonore : 37 DbA
- Classe climatique : T
- Classe énergétique : E



COULEUR

■ Blanc

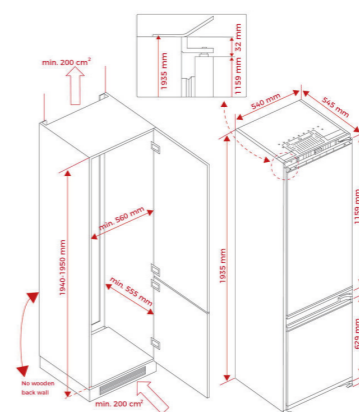
PRIX 1649 €*
REF: 113560021 | EAN: 8434778028720

DIMENSIONS EXTÉRIEURES

Hauteur 1937mm Largeur 690mm Profondeur 550mm

MAESTRO RBF 77360 FI EU

- **Combiné réfrigérateur congélateur encastrable 193x60 cm**
- LongLife No Frost
- Éclairage LED
- Affichage à l'intérieur
- Thermostat électronique réglable
- Tiroirs ZeroBox + Fresh Box
- 5 étagères en verre de sécurité
- Fonction vacances
- Fonction Eco
- Fonction de congélation rapide et de refroidissement rapide
- Dégivrage automatique
- Pieds réglables à l'avant et à l'arrière
- Portes réversibles
- **Installation porte : coulissante**
- Niveau sonore : 37 DbA
- Capacité nette : total : 284L, réfrigérateur : 215L, Congélateur : 69L
- Classe climatique : SN/T
- Classe énergétique E



COULEUR

■ Blanc

PRIX 1299 €*
REF: 113560017 | EAN: 8434778024074

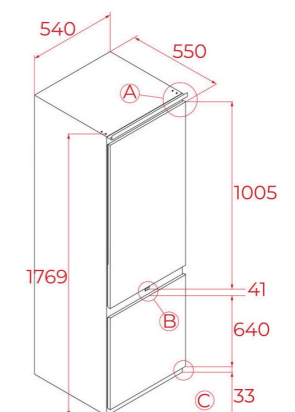
DIMENSIONS EXTÉRIEURES

Hauteur 1935mm Largeur 540mm Profondeur 545mm

NOUVEAU

MAESTRO RBF 73380 FI

- **Combiné réfrigérateur congélateur intégré**
- Total No Frost
- Éclairage LED
- Systèmes antibactériens,
- Thermostat électronique réglable
- Tiroir fresh zone 0-3°C
- 4 étagères en verre de sécurité
- Fonction de congélation rapide et refroidissement rapide
- Dégivrage automatique
- Fonction vacances
- Fonction ECO
- Système d'encastrement par rail coulissant
- Porte réversible
- Pieds réglables à l'avant
- **Installation porte : charnière à glissière**
- Niveau sonore 41 dBA
- Capacité nette : total : 244L l Réfrigérateur 151, Congélateur 67, Chiller 27
- Classe climatique : T
- Classe énergétique E



COULEUR

■ Blanc

PRIX 999 €*
REF: 113560020 | EAN: 8434778028591

DIMENSIONS EXTÉRIEURES

Hauteur 1769mm Largeur 540mm Profondeur 545mm



NOUVEAU

MAESTRO RBF 73351 FI

- **Combiné réfrigérateur congélateur intégré**
- Réfrigérateur : Froid brassé
- Congélateur : No Frost
- Éclairage LED
- Thermostat électronique réglable
- Dégivrage automatique,
- Clayettes en verre de sécurité
- 2 tiroirs fresh box
- Installation porte coulissante
- Porte réversible
- Pieds réglables à l'avant
- **Installation porte : charnière à glissière**
- Capacité nette : total : 246L, réfrigérateur : 190L, congélateur : 56L
- Niveau sonore : 41 dBA
- Classe climatique : T
- Classe énergétique : E

NOUVEAU

MAESTRO RBF 43321 FI

- **Combiné réfrigérateur congélateur intégré**
- Réfrigérateur : Froid Statique
- Congélateur Low Frost (50% de givre en moins)
- Éclairage LED
- Thermostat électronique réglable
- 1 tiroir à légumes
- Étagères verre réfrigérateur,
- Tiroir fresh zone3 compartiments congélateur
- Dégivrage automatique réfrigérateur
- Alarme acoustique congélateur
- Installation porte coulissante
- Porte réversible
- Pieds avant réglables
- **Installation porte : charnière à glissière**
- Capacité nette : total : 247L, réfrigérateur : 182L, congélateur 65L,
- Niveau sonore : 39 dBA
- Classe climatique : ST
- Classe énergétique E

NOUVEAU

TOTAL RSL 73360 FI

- **Réfrigérateur intégrable tout utile**
- Froid statique
- Éclairage LED
- Affichage sur la face avant
- Thermostat électronique réglable
- Tiroir Fresh Box
- 4 étagères en verre de sécurité
- Fonction "En vacances"
- Fonction de refroidissement rapide
- Décongélation automatique
- Pieds réglables à l'avant et à l'arrière
- Portes réversibles
- **Installation porte : charnières pantographes**
- Niveau sonore : 36 dBA
- Capacité nette : 309L
- Classe climatique : SN-T
- Classe énergétique : E

NOUVEAU

TOTAL RSR 42260 FI

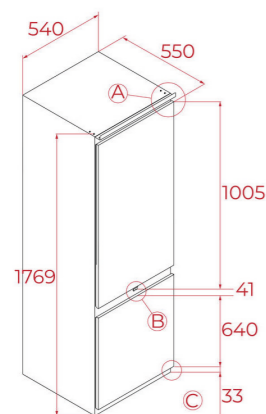
- **Réfrigérateur congélateur intégré**
- Niche 122 cm
- Froid statique
- Éclairage LED
- Congélateur 4*
- Dégivrage automatique réfrigérateur
- Dégivrage manuel congélateur
- 2 tiroirs à légumes
- Porte réversible
- **Installation porte : coulissante**
- Niveau sonore : 39 dBA
- Capacité nette : total : 175L, réfrigérateur : 156L, congélateur : 19L
- Classe climatique : SN-ST
- Classe énergétique : E

TOTAL RSR 41150 FI EU

- **Réfrigérateur congélateur encastrable**
- Niche 88 cm
- Froid statique
- Éclairage LED
- Thermostat à réglage manuel
- Panneau de commande mécanique
- Dégivrage automatique réfrigérateur
- Dégivrage manuel congélateur
- Tiroir FreshBox
- Pieds avant et arrière réglables
- Portes réversibles
- **Installation porte : coulissante**
- Niveau sonore : 35 dBA
- Capacité nette : total : 110L, réfrigérateur : 97L, congélateur : 13L
- Classe climatique : SN-T
- Classe énergétique: E

TOTAL RSL 41150 FI EU

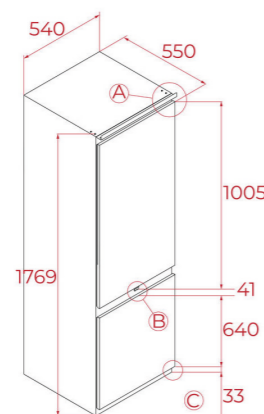
- **Réfrigérateur tout utile encastrable**
- Froid statique
- Thermostat à réglage manuel
- Panneau de commande mécanique
- Dégivrage automatique
- Tiroir FreshBox
- 3 étagères en verre de sécurité
- Pieds avant et arrière réglables
- Éclairage LED
- Portes réversibles
- **Installation porte : coulissante**
- Niveau sonore : 29 dBA
- Capacité nette : 126L
- Classe climatique : SN-T
- Classe énergétique E



COULEUR
Blanc

PRIX 849 €* REF: 113560022 | EAN: 8434778028898

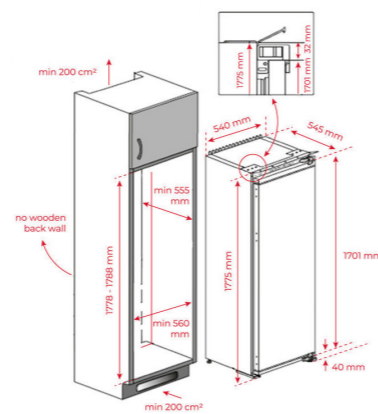
DIMENSIONS EXTÉRIEURES
Hauteur 1769mm Largeur 540mm Profondeur 545mm



COULEUR
Blanc

PRIX 779 €* REF: 113570024 | EAN: 8434778028904

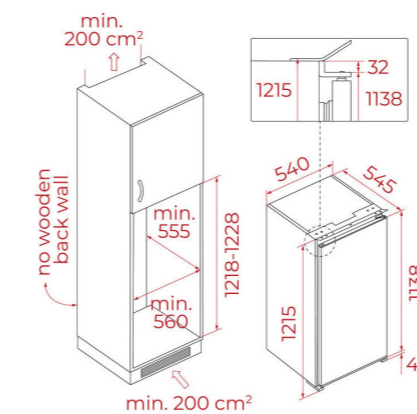
DIMENSIONS EXTÉRIEURES
Hauteur 1769mm Largeur 540mm Profondeur 545mm



COULEUR
Blanc

PRIX 999 €* REF: 113460009 | EAN: 8434778029482

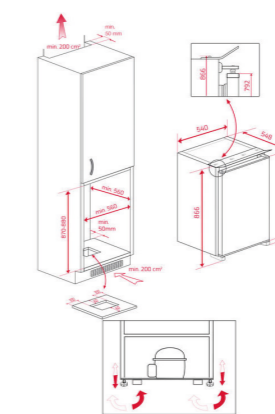
DIMENSIONS EXTÉRIEURES
Hauteur 1775mm Largeur 545mm Profondeur 545mm



COULEUR
Blanc

PRIX 629 €* REF: 113470019 | EAN: 8434778029499

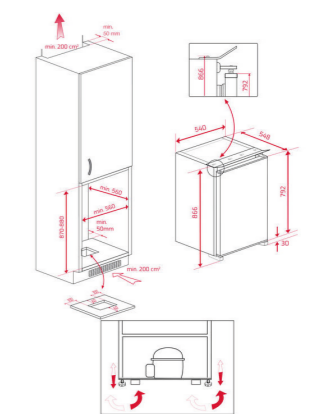
DIMENSIONS EXTÉRIEURES
Hauteur 1215mm Largeur 540mm Profondeur 545mm



COULEUR
Blanc

PRIX 479 €* REF: 113470012 | EAN: 8434778021851

DIMENSIONS EXTÉRIEURES
Hauteur 866mm Largeur 545mm Profondeur 545mm



COULEUR
Blanc

PRIX 449 €* REF: 113470013 | EAN: 8434778021868

DIMENSIONS EXTÉRIEURES
Hauteur 866mm Largeur 545mm Profondeur 545mm



NOUVEAU

TOTAL RSR 41160 BU

- Réfrigérateur congélateur tout utile intégré sous plan
- Froid statique
- Éclairage LED
- Thermostat à réglage manuel
- Dégivrage automatique réfrigérateur
- Dégivrage manuel congélateur
- 2 étagères verre réglables
- Bac à glaçons inclus
- Pieds avant réglables
- porte reversible ouverture 90°
- **Installation porte : charnières pantographes**
- Niveau sonore : 37 dBA
- Capacité nette : total : 105L, réfrigérateur : 92L, congélateur : 13L
- Classe climatique : SN-T
- Classe énergétique: E

NOUVEAU

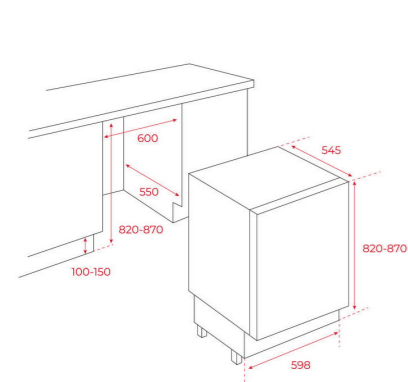
TOTAL RSF 73360 FI

- Congélateur intégré
- Niche 178 cm
- Froid No Frost
- Affichage sur la façade
- Commandes électroniques
- Thermostat électronique réglable
- Congélation rapide
- 8 niveaux de rangements
- Pieds réglables à l'avant et à l'arrière
- Portes réversibles
- Installation porte sur porte
- **Installation porte : charnières pantographes**
- Niveau sonore : 39 dBA
- Capacité nette : 196 Litres
- Classe climatique : SN/ST
- Classe énergétique E

NOUVEAU

TOTAL RSF 41160 BU

- Congélateur sous plan intégré
- Froid statique
- Thermostat à réglage manuel
- Dégivrage automatique
- Congélation rapide
- 3 compartiments
- Porte réversible
- Pieds avant réglables
- **Installation porte : charnières pantographes**
- Niveau sonore : 36 dba
- Capacité nette : 87L
- Classe climatique : SN-T
- Classe énergétique E

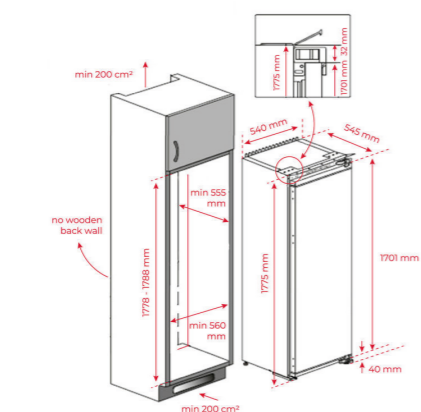


COULEUR

Blanc

PRIX 629 €*
REF: 113470018 | EAN: 8434778029444

DIMENSIONS EXTÉRIEURES
Hauteur 820mm Largeur 595mm Profondeur 545mm

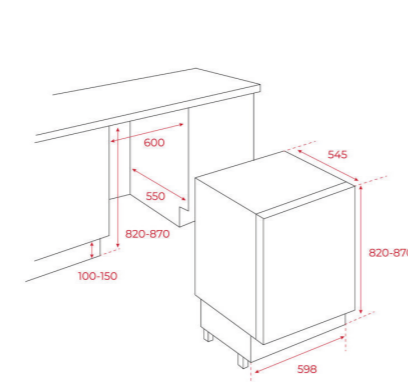


COULEUR

Blanc

PRIX 1199 €*
REF: 113500010 | EAN: 8434778029475

DIMENSIONS EXTÉRIEURES
Hauteur 1775mm Largeur 540mm Profondeur 545mm



COULEUR

Blanc

PRIX 499 €*
REF: 113510002 | EAN: 8434778029468

DIMENSIONS EXTÉRIEURES
Hauteur 818mm Largeur 595mm Profondeur 545mm

Modèle	RVI 20046 GBK	RVI 20041 GBK	RVI 10024 GBK	RVU 20046 GBK	RVU 10020 GBK	RVU 10008 GBK
Fiche d'information produit						
Classe d'efficacité énergétique	-	-	-	-	-	-
Consommation annuelle (KWh/an)	140	142	100	145	98	133
Capacité brute totale (litres)	140	100	59	150	66	25
Capacité du compartiment réfrigérateur (litres)	-	-	-	-	-	-
Capacité du compartiment congélateur (litres)	-	-	-	-	-	-
Classification des congélateurs (étoiles)	-	-	-	-	-	-
Pas de givre dans le compartiment de réfrigération	-	-	-	-	-	-
No frost no chiller	-	-	-	-	-	-
No frost dans le compartiment réfrigérant	-	-	-	-	-	-
Temps de montée en température (autonomie)	-	-	-	-	-	-
Capacité de congélation (kg/24h)	-	-	-	-	-	-
Classe climatique	N/ST	N/ST	N/ST	N/ST	N/ST	N/ST
Niveau de bruit (dB)	39	38	37	39	39	39
Type d'installation	Encastrable	Encastrable	Encastrable	Encastrable/Pose libre	Built-in/Free standing	Built-in
Caractéristiques électriques						
Puissance (W)	100	100	85	100	74	70
Puissance de l'élément de dégivrage (W)	-	-	-	-	-	-
Consommation d'énergie (Kw/jour)	0,384	0,389	0,274	0,397	0,268	0,364

Modèle	RLF 74960	RMF 77960	RFD 75850	RBF 4320	RBF3420	RBF 78780 FI
Fiche d'information sur le produit (UE 2019/2017)						
Type d'appareil de réfrigération	Réfrigérateur	Réfrigérateur	Réfrigérateur	Réfrigérateur	Réfrigérateur	Réfrigérateur
Appareil à faible niveau de bruit	-	-	-	-	-	-
Type de construction	Pose libre	Pose libre	Pose libre	Pose libre	Pose libre	Encastrable
Appareil de stockage du vin	-	-	-	-	-	-
Autre appareil de réfrigération	✓	✓	✓	✓	✓	✓
Dimensions hors tout						
Hauteur (mm)	1775	1900	1830	2010	1850	1937
Largeur (mm)	910	909	836	600	600	690
Profondeur (mm)	670	690	706	600	685	550
Volume total (l)	513	522	510	326	327	341
Indice d'efficacité énergétique (UE 2019/2016)	-	100	99	-	-	-
Classe d'efficacité énergétique	E	E	E	D	E	E
Émissions de bruit acoustique dans l'air [dB(A) re 1 pW]	39	39	41	39	40	41
Classe d'émission de bruit acoustique dans l'air	C	C	C	C	C	C
Consommation d'énergie annuelle (kWh/an)	306	319	304	185	250	250
Classe climatique	SN/N/ST	SN/N/ST/T	SN/N/ST/T	N/ST	SN/N/ST	T
Température ambiante minimale (°C) adaptée	10	10	10	-	-	-
Température ambiante maximale (°C) adaptée	43	43	43	-	-	-
Réglage hiver	-	-	-	-	-	-
Compartment 1 - Type (UE 2019/2017)	n.a.	FRESH FOOD	n.a.	n.a.	n.a.	n.a.
Compartment 1 - Volume (l) (UE 2019/2017)	n.a.	343	n.a.	n.a.	n.a.	n.a.
Compartment 1 - Réglage de température recommandé pour un stockage optimisé des denrées alimentaires (°C) (UE 2019/2017)	n.a.	4	n.a.	n.a.	n.a.	n.a.
Compartment 1 - Capacité de congélation (kg/24h) (UE 2019/2017)	n.a.	n.a.	n.a.	n.a.	n.a.	n.a.
Compartment 1 - Type de décongelation (UE 2019/2017)	n.a.	A	n.a.	n.a.	n.a.	n.a.
Compartment 1 - Facteur encastrement (Bc) (UE 2019/2017)	n.a.	n.a.	n.a.	n.a.	n.a.	n.a.
Compartment 2 - Type (UE 2019/2017)	n.a.	0-star	FRESH FOOD	n.a.	n.a.	n.a.
Compartment 2 - Volume (l) (UE 2019/2017)	n.a.	16	327	n.a.	n.a.	n.a.
Compartment 2 - Réglage de température recommandé pour un stockage optimisé des denrées alimentaires (°C) (UE 2019/2017)	n.a.	0	4	n.a.	n.a.	n.a.
Compartment 2 - Capacité de congélation (kg/24h) (UE 2019/2017)	n.a.	n.a.	n.a.	n.a.	n.a.	n.a.
Compartment 2 - Type de décongelation (UE 2019/2017)	n.a.	A	auto-defrost	n.a.	n.a.	n.a.
Compartment 3 - Type (UE 2019/2017)	n.a.	4-star	4-star	n.a.	n.a.	n.a.
Compartment 3 - Volume (l) (UE 2019/2017)	n.a.	81	183	n.a.	n.a.	n.a.
Compartment 3 - Réglage de température recommandé pour un stockage optimisé des denrées alimentaires (°C) (UE 2019/2017)	n.a.	-18	-18	n.a.	n.a.	n.a.
Compartment 3 - Capacité de congélation (kg/24h) (UE 2019/2017)	n.a.	13	10	n.a.	n.a.	n.a.
Compartment 3 - Type de décongelation (UE 2019/2017)	n.a.	A	auto-defrost	n.a.	n.a.	n.a.
Compartment 4 - Type (UE 2019/2017)	n.a.	compartment à température variable	2-star	n.a.	n.a.	n.a.
Compartment 4 - Volume (l) (UE 2019/2017)	n.a.	82	n.a.	n.a.	n.a.	n.a.
Compartment 4 - Réglage de température recommandé pour un stockage optimisé des denrées alimentaires (°C) (UE 2019/2017)	n.a.	-18	n.a.	n.a.	n.a.	n.a.
Compartment 4 - Capacité de congélation (kg/24h) (UE 2019/2017)	n.a.	n.a.	n.a.	n.a.	n.a.	n.a.
Compartment 4 - Type de décongelation (UE 2019/2017)	n.a.	A	n.a.	n.a.	n.a.	n.a.
Compartment 5 - Type (UE 2019/2017)	n.a.	n.a.	n.a.	n.a.	n.a.	n.a.
Paramètres de la source lumineuse (a) (b) :						
Source lumineuse (a) (b) Type de source lumineuse	LED	LED	LED	LED	LED	LED
Source lumineuse (a) (b) Classe d'efficacité énergétique	n.a.	n.a.	n.a.	n.a.	n.a.	n.a.
Caractéristiques techniques						
Tension (V)	220-240	220-240	220-240	220-240	220-240	220-240
Fréquence (Hz)	50	50	50	50	50	50
Puissance de dégivrage (W)	240	164	210	160	160	180
Moteur induction	1	1	1	1	1	1
Nombre de compresseurs	1	1	1	1	1	1
Type de gaz	R600a	R600a	R600a	R600a	R600a	R600a
Type de prise électrique	Européenne	Européenne	Européenne	Européenne	Européenne	Européenne
Longueur du câble (cm)	1800	1800	2400	1800	1800	2000

Modèle	RBF 77360 FI	RBF 73380 FI	RBF 73351 FI	RBF 43321 FI	RSL 73360 FI	RSR 42260 FI
Fiche d'information sur le produit (UE 2019/2017)						
Type d'appareil de réfrigération	Réfrigérateur	Réfrigérateur	Réfrigérateur	Réfrigérateur	Réfrigérateur	Réfrigérateur
Appareil à faible niveau de bruit	-	-	-	-	-	-
Type de construction	Encastrable	Encastrable	Encastrable	Encastrable	Encastrable	Encastrable
Appareil de stockage du vin	-	-	-	-	-	-
Autre appareil de réfrigération	✓	✓	✓	✓	-	✓
Dimensions hors tout						
Hauteur (mm)	1935	1937	1769	1769	1775	1215
Largeur (mm)	540	690	540	540	540	540
Profondeur (mm)	545	550	545	545	545	545
Volume total (l)	284	341	246	247	315	175
Indice d'efficacité énergétique (UE 2019/2016)	99.6	-	-	-	99.7	99.7
Classe d'efficacité énergétique	E	E	E	E	E	E
Émissions de bruit acoustique dans l'air [dB(A) re 1 pW]	37	41	41	39	36	35
Classe d'émission de bruit acoustique dans l'air	C	C	C	C	C	B
Consommation d'énergie annuelle (kWh/an)	223	250	208	-	146	211
Classe climatique	SN-T	T	T	ST	SN-T	SN-ST
Température ambiante minimale (°C) adaptée	10	-	-	-	10	10
Température ambiante maximale (°C) adaptée	43	-	-	-	43	38
Réglage hiver	-	-	-	-	-	-
Compartment 1 - Type (UE 2019/2017)	FRESH FOOD	n.a.	n.a.	n.a.	FRESH FOOD	FRESH FOOD
Compartment 1 - Volume (l) (UE 2019/2017)	215	n.a.	n.a.	n.a.	309	156
Compartment 1 - Réglage de température recommandé pour un stockage optimisé des denrées alimentaires (°C) (UE 2019/2017)	4	n.a.	n.a.	n.a.	4	4
Compartment 1 - Capacité de congélation (kg/24h) (UE 2019/2017)	n.a.	n.a.	n.a.	n.a.	A	A
Compartment 1 - Type de décongelation (UE 2019/2017)	A	n.a.	n.a.	n.a.	n.a.	n.a.
Compartment 1 - Facteur encastrement (Bc) (UE 2019/2017)	n.a.	n.a.	n.a.	n.a.	n.a.	n.a.
Compartment 2 - Type (UE 2019/2017)	4 étoiles	n.a.	n.a.	n.a.	n.a.	n.a.
Compartment 2 - Volume (l) (UE 2019/2017)	n.a.	n.a.	n.a.	n.a.	n.a.	n.a.
Compartment 2 - Réglage de température recommandé pour un stockage optimisé des denrées alimentaires (°C) (UE 2019/2017)	n.a.	n.a.	n.a.	n.a.	n.a.	n.a.
Compartment 2 - Capacité de congélation (kg/24h) (UE 2019/2017)	n.a.	n.a.	n.a.	n.a.	n.a.	n.a.
Compartment 2 - Type de décongelation (UE 2019/2017)	n.a.	n.a.	n.a.	n.a.	n.a.	n.a.
Compartment 3 - Type (UE 2019/2017)	4 étoiles	n.a.	n.a.	n.a.	n.a.	n.a.
Compartment 3 - Volume (l) (UE 2019/2017)	69	n.a.	n.a.	n.a.	n.a.	n.a.
Compartment 3 - Réglage de température recommandé pour un stockage optimisé des denrées alimentaires (°C) (UE 2019/2017)	-19	n.a.	n.a.	n.a.	n.a.	n.a.
Compartment 3 - Capacité de congélation (kg/24h) (UE 2019/2017)	3,2	n.a.	n.a.	n.a.	n.a.	n.a.
Compartment 3 - Type de décongelation (UE 2019/2017)	A	n.a.	n.a.	n.a.	n.a.	n.a.
Compartment 4 - Type (UE 2019/2017)	n.a.	n.a.	n.a.	n.a.	n.a.	n.a.
Compartment 4 - Volume (l) (UE 2019/2017)	n.a.	n.a.	n.a.	n.a.	n.a.	n.a.
Compartment 4 - Réglage de température recommandé pour un stockage optimisé des denrées alimentaires (°C) (UE 2019/2017)	n.a.	n.a.	n.a.	n.a.	n.a.	n.a.
Compartment 4 - Capacité de congélation (kg/24h) (UE 2019/2017)	n.a.	n.a.	n.a.	n.a.	n.a.	n.a.
Compartment 4 - Type de décongelation (UE 2019/2017)	n.a.	n.a.	n.a.	n.a.	n.a.	n.a.
Compartment 5 - Type (UE 2019/2017)	n.a.	n.a.	n.a.	n.a.	n.a.	n.a.
Paramètres de la source lumineuse (a) (b) :						
Source lumineuse (a) (b) Type de source lumineuse	LED	LED	LED	LED	LED	LED
Source lumineuse (a) (b) Classe d'efficacité énergétique	n.a.	n.a.	n.a.	n.a.	n.a.	n.a.
Caractéristiques techniques						
Tension (V)	220-240	220-240	220-240	220-240	220-240	220-240
Fréquence (Hz)	50	50	50	50	50	50
Puissance de dégivrage (W)	120	180	207	-	-	-
Moteur induction	1	1	1	-	1	1
Nombre de compresseurs	1	1	1	1	1	1
Type de gaz	R600a	R600a	R600a	R600a	R600a	R600a
Type de prise électrique	Européenne	Européenne	Européenne	Européenne	Européenne	Européenne
Longueur du câble (cm)	1900	2000	1800	1800	1900	1900

Modèle	RSR 41150 FI	RSL 41150 FI	RSR 41160 BU	RSF 73360 FI	RSF 41160 BU
Fiche d'information sur le produit (UE 2019/2017)					
Type d'appareil de réfrigération	Réfrigérateur	Réfrigérateur	Réfrigérateur	Congélateur	Congélateur
Appareil à faible niveau de bruit	-	-	-	-	-
Type de construction	Encastrable	Encastrable	Encastrable	Encastrable	Encastrable
Appareil de stockage du vin	-	-	-	-	-
Autre appareil de réfrigération	✓	✓	✓	✓	✓
Dimensions hors tout					
Hauteur (mm)	866	866	818	1775	818
Largeur (mm)	545	545	595	540	595
Profondeur (mm)	545	545	545	545	576
Volume total (l)	110	126	125	220	94
Indice d'efficacité énergétique (UE 2019/2016)	99.8	99.7	100	99.8	99.8
Classe d'efficacité énergétique	E	E	E	E	E
Émissions de bruit acoustique dans l'air [dB(A) re 1 pW]	35	29	37	39	36
Classe d'émission de bruit acoustique dans l'air	B	A	C	C	C
Consommation d'énergie annuelle (kWh/an)	141	91.62	145	297	175
Classe climatique	T	SN-T	N-ST	SN-ST	SN-T
Température ambiante minimale (°C) adaptée	16	10	10	10	10
Température ambiante maximale (°C) adaptée	43	43	38	38	43
Réglage hiver	-	-	-	-	-
Compartment 1 - Type (UE 2019/2017)	FRESH FOOD	FRESH FOOD	FRESH FOOD	4-star	4-star
Compartment 1 - Volume (l) (UE 2019/2017)	97	126	92	220	94
Compartment 1 - Réglage de température recommandé pour un stockage optimisé des denrées alimentaires (°C) (UE 2019/2017)	4	4	4	-19	-20
Compartment 1 - Capacité de congélation (kg/24h) (UE 2019/2017)	n.a	n.a	n.a	10	4.9
Compartment 1 - Type de décongelation (UE 2019/2017)	A	A	A	A	M
Compartment 1 - Facteur encastrement (Bc) (UE 2019/2017)	n.a.	n.a.	n.a.	n.a.	n.a.
Compartment 2 - Type (UE 2019/2017)	4 étoiles	n.a	n.a	n.a	n.a
Compartment 2 - Volume (l) (UE 2019/2017)	13	n.a	n.a	n.a	n.a
Compartment 2 - Réglage de température recommandé pour un stockage optimisé des denrées alimentaires (°C) (UE 2019/2017)	-20	n.a	n.a	n.a	n.a
Compartment 2 - Capacité de congélation (kg/24h) (UE 2019/2017)	2.6	n.a	n.a	n.a	n.a
Compartment 2 - Type de décongelation (UE 2019/2017)	M	n.a	n.a	n.a	n.a
Compartment 3 - Type (UE 2019/2017)	n.a.	n.a.	n.a.	n.a.	n.a.
Compartment 3 - Volume (l) (UE 2019/2017)	n.a.	n.a.	n.a.	n.a.	n.a.
Compartment 3 - Réglage de température recommandé pour un stockage optimisé des denrées alimentaires (°C) (UE 2019/2017)	n.a.	n.a.	n.a.	n.a.	n.a.
Compartment 3 - Capacité de congélation (kg/24h) (UE 2019/2017)	n.a.	n.a.	n.a.	n.a.	n.a.
Compartment 3 - Type de décongelation (UE 2019/2017)	n.a.	n.a.	n.a.	n.a.	n.a.
Compartment 4 - Type (UE 2019/2017)	n.a.	n.a.	n.a.	n.a.	n.a.
Compartment 4 - Volume (l) (UE 2019/2017)	n.a.	n.a.	n.a.	n.a.	n.a.
Compartment 4 - Réglage de température recommandé pour un stockage optimisé des denrées alimentaires (°C) (UE 2019/2017)	n.a.	n.a.	n.a.	n.a.	n.a.
Compartment 4 - Capacité de congélation (kg/24h) (UE 2019/2017)	n.a.	n.a.	n.a.	n.a.	n.a.
Compartment 4 - Type de décongelation (UE 2019/2017)	n.a.	n.a.	n.a.	n.a.	n.a.
Compartment 5 - Type (UE 2019/2017)	n.a.	n.a.	n.a.	n.a.	n.a.
Paramètres de la source lumineuse (a) (b) :					
Source lumineuse (a) (b) Type de source lumineuse	LED	LED	LED	LED	n.a
Source lumineuse (a) (b) Classe d'efficacité énergétique	n.a	n.a	n.a	n.a	n.a
Caractéristiques techniques					
Tension (V)	220-240	220-240	220-240	220-240	220-240
Fréquence (Hz)	50	50	50	50	50
Puissance de dégivrage (W)	n.a	n.a	n.a	150	n.a
Moteur induction	1	1	1	1	1
Nombre de compresseurs	1	1	1	1	1
Type de gaz	R600a	R600a	R600a	R600a	R600a
Type de prise électrique	Européenne	Européenne	Européenne	Européenne	Européenne
Longueur du câble (cm)	2150	2150	1930	1900	1930

Éviers

100 ans d'expérience pour vous offrir les
meilleures solutions



SilentSmart

le protagoniste silencieux

50% de bruit en moins: confort maximum et bien-être

Les nouveaux éviers PureLine de Teka sont les meilleurs de leur catégorie.

Grâce à leur design et leurs composants conçus pour absorber les bruits, les éviers PureLine réduisent de 50% le bruit de l'eau pour vous procurer confort et tranquillité.

SilentSmart, le meilleur partenaire pour profiter du silence.



Plus qu'un évier

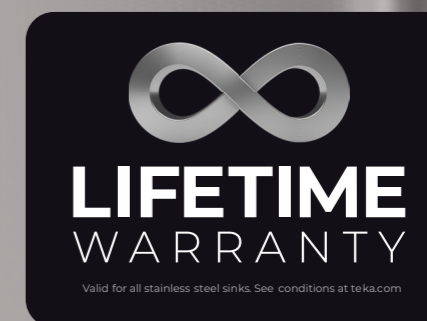
Garantie à vie

Plus de 90 ans d'expérience dans la fabrication d'éviers nous permettent d'offrir la meilleure garantie

Les éviers Teka sont reconnus pour leur grande qualité, leur durabilité, leur Inox austénitique extrêmement résistant, leur design ergonomique, leur fonctionnalité, leur facilité d'installation et une excellente prestation. Ils sont fabriqués en Europe et toutes nos usines répondent aux certifications les plus exigeantes en termes de qualité et sont respectueuses de l'environnement.

Éviers garantis à vie

Chez Teka nous avons tellement confiance en nos standards de qualité que nous offrons une garantie à vie de l'inox sur tous nos modèles d'éviers de cuisine en inox, pour que vous ayez la conscience tranquille. Visitez teka.com pour plus d'informations



* Garantie applicable uniquement pour les produits installés en France. Installation exclue. Tous les échanges et retours de produits nécessitent l'approbation expresse de Teka. Robinet et accessoires exclus.

PureClean, Plus d'hygiène et propreté avec le traitement qui repousse l'eau

Notre nouveau traitement PureClean vous offre une surface propre et sèche, empêchant l'accumulation de bactéries dans votre évier.

En plus de l'avantage antiseptique de l'inox, avec l'innovant revêtement qui repousse l'eau, le calcaire, la saleté, et toutes les particules qui restaient dans l'évier sont éliminées, vous donnant un produit plus propre et plus hygiénique.

Le tout sans renoncer aux avantages de la gamme Flexlinea :

- ↳ Triple possibilité d'installation
- ↳ SilentSmart
- ↳ Cache décoratif carré
- ↳ Garantie à vie



Anti-traces de doigts, un résultat impeccable

La finition premium SofTexture fournit une surface anti-traces de doigts, avec un look mat qui s'adapte parfaitement aux dernières tendances dans la conception de cuisine.



PureClean et pure design

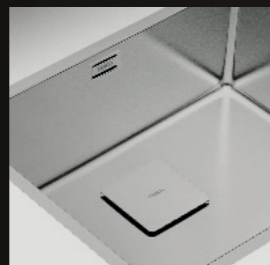
Son rayon R515 facilite le nettoyage et le drainage de l'eau. Les éléments décoratifs recouvrent élégamment la base de l'évier. Plus grande capacité avec une profondeur de 200mm.



Sous plan



Encastré par dessus



Intégré à fleur



Metallic Edition

Durabilité garantie

- **Finition de grande qualité**
Grâce au traitement en PVD (Physical Vapor Deposition), la dureté naturelle de l'inox est renforcée, ce qui permet un nettoyage facile et garantit une hygiène parfaite de la cuve.
- **Certifié par la réglementation européenne**
Ce traitement a démontré sa durabilité grâce à des tests d'abrasion dans des conditions extrêmes. Il est ressorti en première position parmi tous les produits concurrents testés.
- **Une touche de distinction et de style pour votre cuisine**
Choisissez celui qui s'adapte le mieux à vos besoins. Cet évier dispose de plusieurs systèmes d'installation : sous plan, encastré par-dessus, intégré à fleur.
- **Technologie SilentSmart**
Une répartition spécifique de tampons amortisseurs au dos de la cuve permet une réduction de près de 50% du bruit lorsque l'eau coule ou goutte dans l'évier.
- **Détails qui font la différence**
Le nouveau cache d'évacuation carré permet d'avoir un design irréprochable de l'évier.
- **Cuve de 20cm**
Cuve de profondeur 20cm pour une meilleure ergonomie.

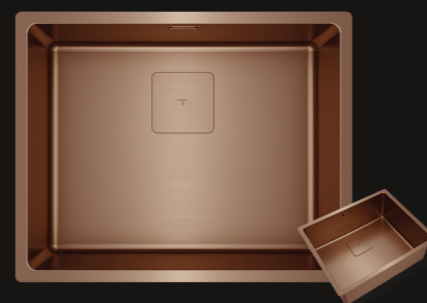
Les éviers Teka sont fabriqués de la même manière qu'un chef soigne ses recettes : avec les meilleurs ingrédients. En outre, son procédé de fabrication est respectueux de l'environnement.



Laiton



Titanium



Cuivre



FlexLinea Fortinox

La surface de l'évier Fortinox subit un traitement innovant qui consiste à la bombarder de microsphères d'acier inoxydable austénitique, l'alliage d'acier inoxydable le plus utilisé pour sa résistance à la corrosion, ce qui permet d'obtenir une surface beaucoup plus dure, homogène et résistante que celle des éviers conventionnels. 20 % de résistance en plus.



Possibilités d'installation **3-en-1**



Dessus



sous plan



à fleur de plan



Profondeur 200 mm

La profondeur de 200 mm de sa cuve facilite le nettoyage et l'évacuation de l'eau.



La qualité, toujours

Fabriqué avec les meilleurs matériaux, d'une durabilité et d'une qualité inégalées.



SilentSmart

Le bruit est réduit de 50 % lorsque l'eau coule ou s'égoutte dans l'évier.



Texture soyeuse

Finition texturée homogène et soyeuse, qui reflète les dernières tendances en matière de design.



Nettoyage facile

Son rayon de 15 offre un design moderne qui facilite le nettoyage.



Notre engagement

Éviers certifiés ISO 14001.

Tegranite+, La star de votre cuisine

Les éviers Tegranite+ de Teka ont évolué pour créer un espace de travail pour les amoureux de la cuisine qui cherchent innovation, praticité et fonctionnalité.

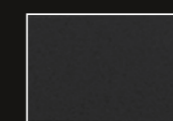
Stone, Forsquare et Square sont les nouvelles collections de la gamme d'éviers Tegranite+ de Teka. Composé à 80% de quartz et mélangé avec une résine acrylique afin d'obtenir un matériau durci, ces éviers sont très résistants aux changements brusques de température, aux impacts et à la poussière. Le granite est un matériau en plein essor, d'une très haute qualité, et il est de plus disponible dans une large gamme de couleurs ... Vous n'avez plus qu'à choisir!

- **Surface résistante aux rayures** : revêtement résistant aux températures élevées et aux chocs violents.
- **Intensité de couleur** : excellente résistance aux rayons UV et maintien durable de la couleur. La méthode de coloration des particules de granite utilisée prévient durablement contre la décoloration.
- **Hygiène** : matériau non poreux, rendant la surface facile à nettoyer ne laissant aucune place aux bactéries.
- **Sécurité alimentaire** : de plus, Tegranite+ a une protection anti-bactérienne enrichie en ions d'argent qui repousse les micro-organismes.
- **Facile à nettoyer** : Tegranite+ dispose d'une finition anti-odeurs et résistante aux traces. Nettoyer n'aura jamais été aussi facile et rapide!

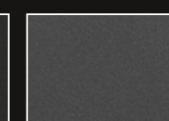
Emballage ultra-résistant pour minimiser les éventuels dommages. L'évier est suspendu et totalement protégé à l'intérieur d'une double boîte, créant ainsi un périmètre de sécurité qui permet d'éviter les impacts.

Teka ne crée que des éviers fabriqués à partir de matériaux innovants, durables et faciles à nettoyer.

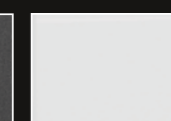
STONE



Black



Dark Grey



White

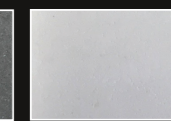
SQUARE, FORSQUARE



Black



Stone Grey



Artic White



MAESTRO
DIAMOND RS15 2C 1E AUTO

- Évier Pureline dessus verre noir avec deux cuves en inox et un égouttoir
- Verre trempé Securit avec des bords biseautés
- Bac en inox lisse 18/10 en rayon de 15mm
- Évacuation auto bonde à panier 3 1/2" et siphon
- Cache décoratif carré pour occulter élégamment l'orifice d'évacuation
- SilentSmart, 50% de bruit en moins
- Egouttoir réversible
- Profondeur du bac 200 mm
- Meuble de 80 cm

MAESTRO
DIAMOND RS15 1C 1E N

- Évier Pureline dessus verre noir avec une cuve en inox et un égouttoir
- Verre trempé Securit avec des bords biseautés
- Bac en inox lisse 18/10 en rayon de 15mm
- Évacuation auto bonde à panier 3 1/2" et siphon
- Cache décoratif carré pour occulter élégamment l'orifice d'évacuation
- SilentSmart, 50% de bruit en moins
- Egouttoir réversible
- Profondeur du bac 200 mm
- Meuble de 50 cm

MAESTRO
DIAMOND RS15 1C 1E W

- Évier Pureline dessus verre noir avec une cuve en inox et un égouttoir
- Verre trempé Securit avec des bords biseautés
- Bac en inox lisse 18/10 en rayon de 15mm
- Évacuation auto bonde à panier 3 1/2" et siphon
- Cache décoratif carré pour occulter élégamment l'orifice d'évacuation
- SilentSmart : 50% de bruit en moins
- Egouttoir réversible
- Profondeur du bac 200 mm
- Meuble de 50 cm

MAESTRO
DIAMOND RS15 1C 1E ST

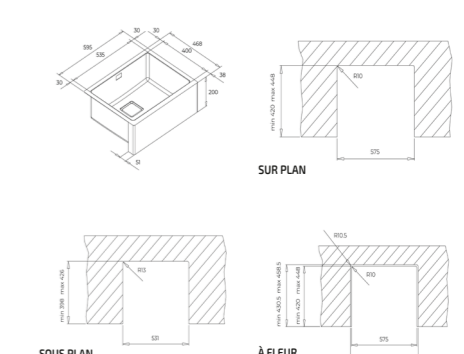
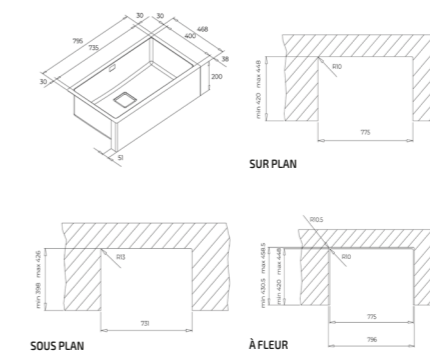
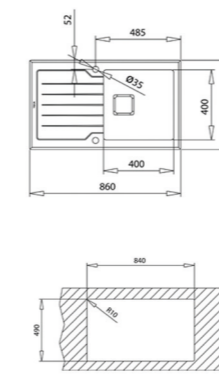
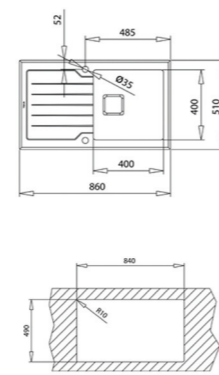
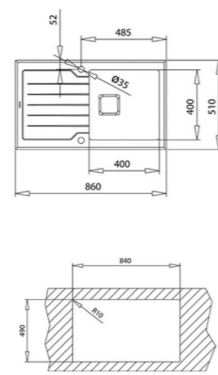
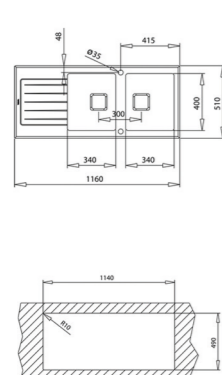
- Évier Pureline dessus verre noir avec une cuve en inox et un égouttoir
- Verre trempé Securit avec des bords biseautés
- Bac en inox lisse 18/10 en rayon de 15mm
- Évacuation auto bonde à panier 3 1/2" et siphon
- Cache décoratif carré pour occulter élégamment l'orifice d'évacuation
- SilentSmart, 50% de bruit en moins
- Egouttoir réversible
- Profondeur du bac 200 mm
- Meuble de 50 cm

MAESTRO
AMERICAN PRO 80 M-XP 1B

- Évier timbre d'office inox polis 18/10
- Triple possibilité d'installation : encastré, intégré à fleur du plan de travail ou sous plan
- Évacuation manuelle avec bonde à panier 3 1/2" et siphon
- Cache décoratif carré pour occulter élégamment l'orifice d'évacuation
- SilentSmart, 50% de bruit en moins
- Profondeur du bac 200 mm
- Largeur de la cuve 735mm
- Meuble de 80cm

MAESTRO
AMERICAN PRO 60 M-XP 1B

- Évier timbre d'office inox polis 18/10
- Triple possibilité d'installation : encastré, intégré à fleur du plan de travail ou sous plan
- Évacuation manuelle avec bonde à panier 3 1/2" et siphon
- Cache décoratif carré pour occulter élégamment l'orifice d'évacuation
- SilentSmart, 50% de bruit en moins
- Profondeur du bac 200 mm
- Largeur de la cuve 535mm
- Meuble de 60cm



COULEUR

■ Verre noir

PRIX 920 €*
REF: 115160007 | EAN: 8434778004809

DIMENSIONS EXTÉRIEURES

Longueur 1160mm Largeur 510mm Profondeur 200mm

COULEUR

■ Verre noir

PRIX 699 €*
REF: 115100011 | EAN: 8434778004731

DIMENSIONS EXTÉRIEURES

Longueur 860mm Largeur 510mm Profondeur 200mm

COULEUR

■ Verre blanc

PRIX 699 €*
REF: 115100012 | EAN: 8434778004748

DIMENSIONS EXTÉRIEURES

Longueur 860mm Largeur 510mm Profondeur 200mm

COULEUR

■ Verre stone grey

PRIX 699 €*
REF: 115100021 | EAN: 8434778017564

DIMENSIONS EXTÉRIEURES

Longueur 860mm Largeur 510mm Profondeur 200mm

COULEUR

■ Inox

PRIX 899 €
REF: 115000056 | EAN: 8434778019230

DIMENSIONS EXTÉRIEURES

Longueur 795mm Largeur 468mm Profondeur 200mm

COULEUR

■ Inox

PRIX 849 €
REF: 115000055 | EAN: 8434778019223

DIMENSIONS EXTÉRIEURES

Longueur 595mm Largeur 468mm Profondeur 200mm



NOUVEAU

MAESTRO FLEXLINEA RS15 50.40 CUIVRE

- Évier une cuve
- Triple possibilité d'installation : encastré, intégré à fleur du plan de travail ou sous plan
- Inox 18/10 traitement metal PVD sous vide couleur cuivre
- Bac rayon de 15mm pour un nettoyage facile
- Bonde à panier 3 1/2"
- Cache décoratif carré pour occulter élégamment l'orifice d'évacuation
- SilentSmart, 50% de bruit en moins
- Évacuation manuelle
- Meuble bas de 60cm



MAESTRO FLEXLINEA RS15 50.40 BRASS

- Évier une cuve inox 18/10 traitement metal PVD sous vide couleur laiton
- Triple possibilité d'installation : encastré, intégré à fleur du plan de travail ou sous plan
- Bac rayon de 15mm pour un nettoyage facile
- Bonde à panier 3 1/2"
- Cache décoratif carré pour occulter élégamment l'orifice d'évacuation
- SilentSmart, 50% de bruit en moins
- Évacuation manuelle
- Meuble de 60cm



MAESTRO FLEXLINEA RS15 50.40 TIT

- Évier une cuve inox 18/10 traitement metal PVD sous vide couleur titane
- Triple possibilité d'installation : encastré, intégré à fleur du plan de travail ou sous plan
- Bac rayon de 15mm pour un nettoyage facile
- Bonde à panier 3 1/2"
- Cache décoratif carré pour occulter élégamment l'orifice d'évacuation
- SilentSmart, 50% de bruit en moins
- Évacuation manuelle
- Meuble de 60cm



MAESTRO FLEXLINEA RS15 71.40 M-XT

- Évier **PureClean** avec une cuve
- Traitement exclusif qui repousse l'eau
- Triple possibilité d'installation : encastré, intégré à fleur ou sous plan
- Épaisseur 1mm
- Inox microtexture 18/10 en rayon de 15mm
- Évacuation manuelle
- Bonde à panier 3 1/2" et siphon
- Cache décoratif carré pour occulter élégamment l'orifice d'évacuation
- SilentSmart, 50% de bruit en moins
- Profondeur du bac 200 mm
- Meuble de 80 cm



MAESTRO FLEXLINEA RS15 50.40 M-XT 1B

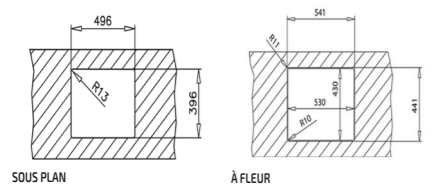
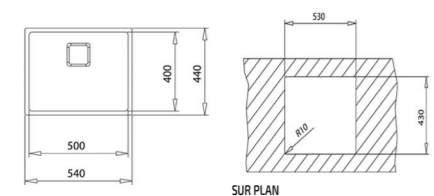
- Évier **PureClean** avec une cuve
- Traitement exclusif qui repousse l'eau
- Triple possibilité d'installation : encastré, intégré à fleur ou sous plan
- Épaisseur 1mm
- Inox microtexture 18/10 en rayon de 15mm
- Évacuation manuelle
- Bonde à panier 3 1/2" et siphon
- Cache décoratif carré pour occulter élégamment l'orifice d'évacuation
- SilentSmart, 50% de bruit en moins
- Profondeur du bac 200 mm
- Meuble de 60 cm



NOUVEAU

MAESTRO FLEXLINEA RS15 40.40 M-XT

- Évier **PureClean** avec une cuve
- Traitement exclusif qui repousse l'eau
- Triple possibilité d'installation : encastré, intégré à fleur du plan de travail ou sous plan
- Inox lisse 18/10
- Bac rayon de 15mm pour un nettoyage facile
- Bonde à panier 3 1/2" et siphon
- Cache décoratif carré pour occulter élégamment l'orifice d'évacuation
- Inox grande épaisseur
- SilentSmart, 50% de bruit en moins
- Profondeur du bac 200 mm
- Meuble bas de 50 cm

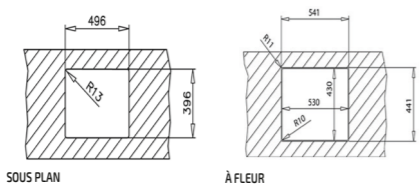
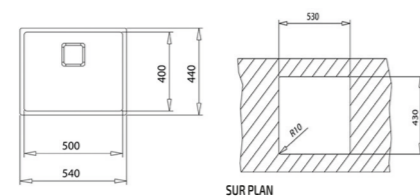


COULEUR



PRIX 729 €*
REF: 115000025 | EAN: 8434778004724

DIMENSIONS EXTÉRIEURES
Longeur 540mm Largeur 440mm Profondeur 200mm

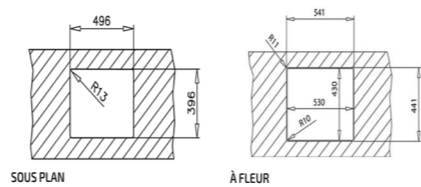
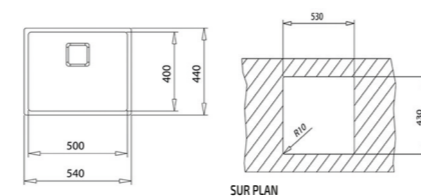


COULEUR



PRIX 699 €*
REF: 115000023 | EAN: 8434778004700

DIMENSIONS EXTÉRIEURES
Longeur 540mm Largeur 440mm Profondeur 200mm

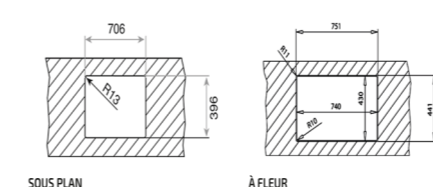
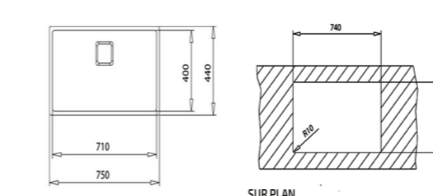


COULEUR



PRIX 729 €*
REF: 115000024 | EAN: 8434778004717

DIMENSIONS EXTÉRIEURES
Longeur 540mm Largeur 440mm Profondeur 200mm

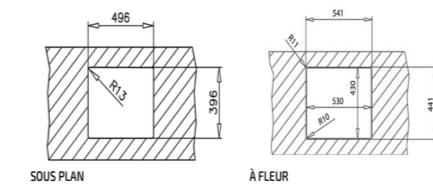
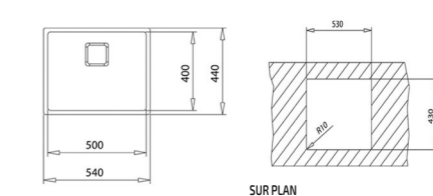


COULEUR



PRIX 699 €*
REF: 115000054 | EAN: 8434778018684

DIMENSIONS EXTÉRIEURES
Longeur 750mm Largeur 440mm Profondeur 200mm

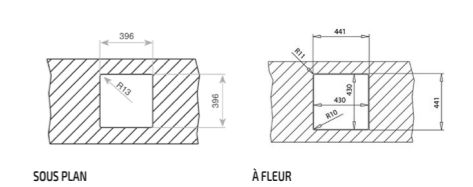
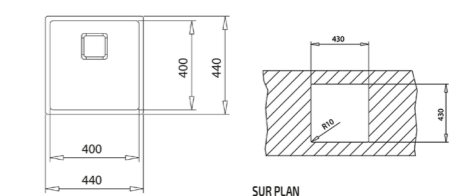


COULEUR



PRIX 499 €*
REF: 115000046 | EAN: 8434778015539

DIMENSIONS EXTÉRIEURES
Longeur 540mm Largeur 440mm Profondeur 200mm



COULEUR



PRIX 449 €*
REF: 115000053 | EAN: 8434778018677

DIMENSIONS EXTÉRIEURES
Longeur 440mm Largeur 440mm Profondeur 200mm



NOUVEAU

MAESTRO FLEXLINEA RS15 71.40

- Évier en acier inoxydable,
- **Finition Fortinox**
- Une cuve
- Triple possibilité d'installation: encastré, intégré à fleur du plan de travail ou sous plan
- Angles R15 faciles à nettoyer
- Cache décoratif carré pour occulter élégamment l'orifice d'évacuation
- SilentSmart, 50% de bruit en moins
- Évacuation manuelle
- Bonde à panier et siphon 3½"
- Profondeur du bac 200 mm
- Meuble de 80 cm



NOUVEAU

MAESTRO FLEXLINEA RS15 50.40

- Évier en acier inoxydable,
- **Finition Fortinox**
- Une cuve
- Triple possibilité d'installation: encastré, intégré à fleur du plan de travail ou sous plan
- Angles R15 faciles à nettoyer
- Cache décoratif carré pour occulter élégamment l'orifice d'évacuation
- SilentSmart, 50% de bruit en moins
- Évacuation manuelle
- Bonde à panier et siphon 3½"
- Profondeur du bac 200 mm
- Meuble de 60 cm



MAESTRO FORLINEA RS15 50.40

- Évier PureLine
- Une cuve inox polis 18/10
- Double possibilité d'installation : encastré ou intégré à fleur du plan de travail
- Bac rayon de 15mm
- Tôle épaisse (1mm)
- Évacuation manuelle, bonde à panier 3½" et siphon
- Cache décoratif carré pour occulter élégamment l'orifice d'évacuation
- SilentSmart, 50% de bruit en moins
- Profondeur du bac 200 mm
- Meuble de 60 cm



NOUVEAU

MAESTRO FLEXLINEA RS15 71.40

- Évier PureLine avec une cuve
- Triple possibilité d'installation : encastré, intégré à fleur du plan de travail ou sous plan
- Inox lisse 18/10
- Bac rayon de 15mm pour un nettoyage facile
- Bonde à panier 3 ½" et siphon
- Cache décoratif carré pour occulter élégamment l'orifice d'évacuation
- Inox grande épaisseur
- SilentSmart, 50% de bruit en moins
- Profondeur du bac 200 mm
- Meuble bas de 80 cm



MAESTRO FLEXLINEA RS15 50.40

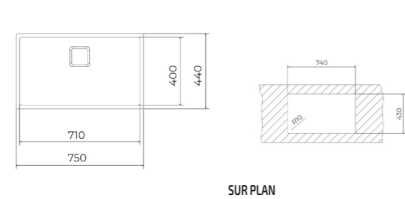
- Évier PureLine une cuve inox polis 18/10
- Triple possibilité d'installation : encastré, intégré à fleur du plan de travail ou sous plan
- Bac rayon de 15mm
- Évacuation manuelle
- Bonde à panier 3 ½" et siphon
- Cache décoratif carré pour occulter élégamment l'orifice d'évacuation
- SilentSmart, 50% de bruit en moins
- Tôle épaisse (1mm)
- Profondeur bacs 200 mm
- Meuble de 60 cm



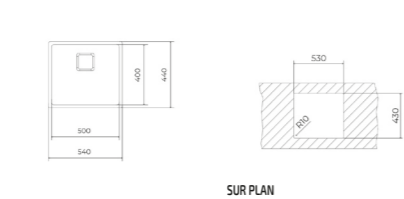
NOUVEAU

MAESTRO FLEXLINEA RS15 40.40

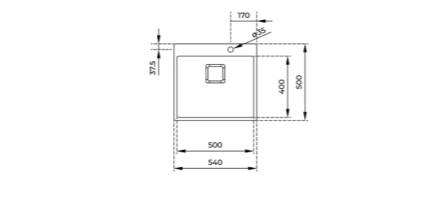
- Évier PureLine avec une cuve
- Triple possibilité d'installation : encastré, intégré à fleur du plan de travail ou sous plan
- Inox lisse 18/10
- Bac rayon de 15mm pour un nettoyage facile
- Bonde à panier 3 ½" et siphon
- Cache décoratif carré pour occulter élégamment l'orifice d'évacuation
- Inox grande épaisseur
- SilentSmart, 50% de bruit en moins
- Profondeur du bac 200 mm
- Meuble bas de 50 cm



SUR PLAN

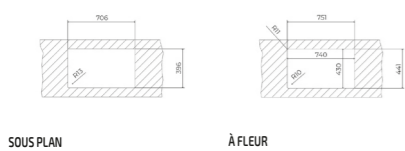


SUR PLAN



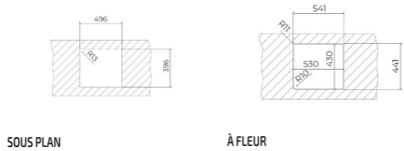
SUR PLAN

À FLEUR



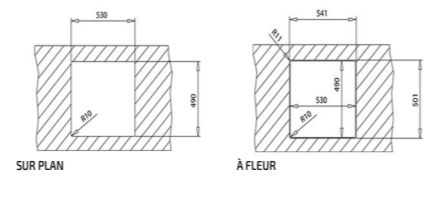
SOUS PLAN

À FLEUR



SOUS PLAN

À FLEUR



SUR PLAN

À FLEUR

COULEUR



PRIX 679 €* REF: 115000063 | EAN: 8434778025279

DIMENSIONS EXTÉRIEURES
Longueur 750mm Largeur 440mm Profondeur 200mm

COULEUR



PRIX 599 €* REF: 115000062 | EAN: 8434778025255

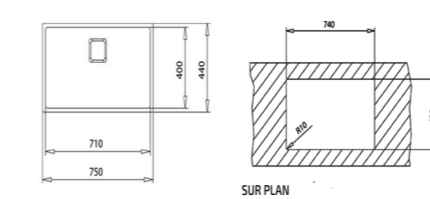
DIMENSIONS EXTÉRIEURES
Longueur 540mm Largeur 440mm Profondeur 200mm

COULEUR

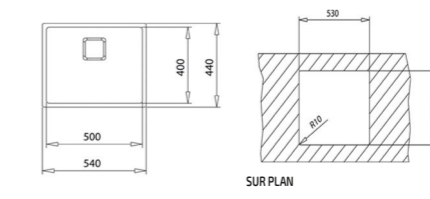


PRIX 459 €* REF: 115000018 | EAN: 8434778004472

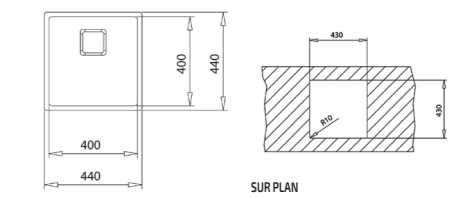
DIMENSIONS EXTÉRIEURES
Longueur 540mm Largeur 500mm Profondeur 200mm



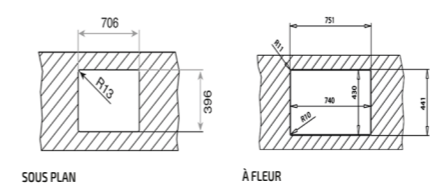
SUR PLAN



SUR PLAN

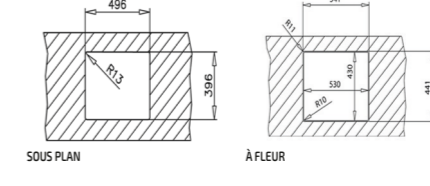


SUR PLAN



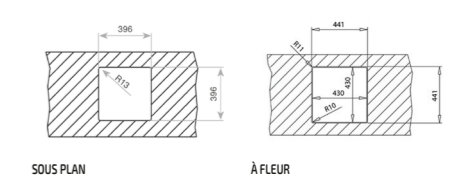
SOUS PLAN

À FLEUR



SOUS PLAN

À FLEUR



SOUS PLAN

À FLEUR

COULEUR



PRIX 519 €* REF: 115000011 | EAN: 8434778004373

DIMENSIONS EXTÉRIEURES
Longueur 750mm Largeur 440mm Profondeur 200mm

COULEUR



PRIX 399 €* REF: 115000012 | EAN: 8434778004380

DIMENSIONS EXTÉRIEURES
Longueur 540mm Largeur 440mm Profondeur 200mm

COULEUR



PRIX 399 €* REF: 115000014 | EAN: 8434778004403

DIMENSIONS EXTÉRIEURES
Longueur 440mm Largeur 440mm Profondeur 200mm



NOUVEAU
MAESTRO
BE LINEA PURECLEAN 71.40

- Série PureClean Be Linea
- Évier en acier inoxydable, finition polie
- Une cuve
- Installation sous plan
- Angles R15 faciles à nettoyer
- Évacuation manuelle
- Bonde à panier PerfectFlow de 3½" avec siphon
- Vidage HelixPro
- SilentSmart, 50% de bruit en moins
- Cuve de 200 mm de profondeur
- Meuble bas de 80 cm



NOUVEAU
MAESTRO
BE LINEA PURECLEAN 40.40

- Série PureClean Be Linea
- Évier en acier inoxydable, finition polie
- Une cuve
- Installation sous plan
- Angles R15 faciles à nettoyer
- Évacuation manuelle
- Bonde à panier PerfectFlow de 3½" avec siphon
- Vidage HelixPro
- SilentSmart, 50% de bruit en moins
- Cuve de 200 mm de profondeur
- Meuble bas de 50 cm



NOUVEAU
MAESTRO
BE LINEA RS15 71.40

- Évier PureLine sous plan avec une cuve
- Inox lisse 18/10
- Bac rayon de 15mm pour un nettoyage facile
- Évacuation manuelle
- Bonde à panier 3 ½" et siphon
- Accessoires de fixation
- Inox grande épaisseur
- SilentSmart, 50% de bruit en moins
- Tôle épaisse (1mm)
- Profondeur du bac 200 mm
- Meuble de 80 cm



MAESTRO
BE LINEA RS15 50.40

- Évier PureLine sous plan avec une cuve
- Inox lisse 18/10
- Bac rayon de 15mm pour un nettoyage facile
- Évacuation manuelle
- Bonde à panier 3 ½" et siphon
- SilentSmart, 50% de bruit en moins
- Tôle épaisse (1mm)
- Profondeur du bac 200 mm
- Meuble de 60 cm



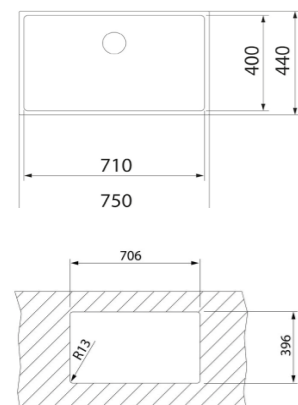
MAESTRO
BROOKLYN 80 M-XP 2B 1E REV

- Évier inox polis 18/10
- Deux bacs un égouttoir
- Réversible
- Double possibilité d'installation : sur plan ou à fleur
- Évacuation automatique bouton pneumatique avec bonde à panier 3 ½" et siphon
- SilentSmart, 50% de bruit en moins
- Tôle épaisse 1 mm
- Profondeur du bac 210 mm
- Meuble de 80 cm



MAESTRO
BROOKLYN 60 M-XP 1B 1E PLUS

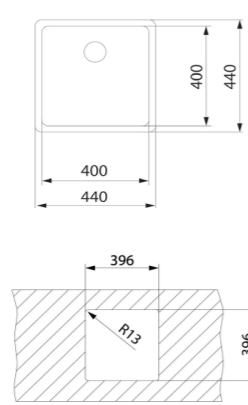
- Évier inox polis 18/10
- Un grand bac un égouttoir
- Réversible
- Double possibilité d'installation : sur plan ou à fleur
- Largeur de la cuve 500mm
- Évacuation automatique bouton pneumatique avec bonde à panier 3 ½" et siphon
- SilentSmart, 50% de bruit en moins
- Tôle épaisse 1 mm
- Profondeur du bac 210 mm
- Meuble de 60 cm



COULEUR
 Inox

**PRIX 549 €*
 REF: 115000066 | EAN: 8434778025309**

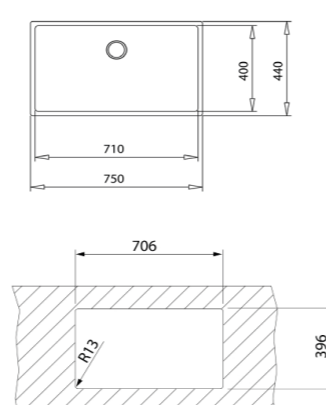
DIMENSIONS EXTÉRIEURES
 Longueur 750mm Largeur 440mm Profondeur 200mm



COULEUR
 Inox

**PRIX 459 €*
 REF: 115000064 | EAN: 8434778025286**

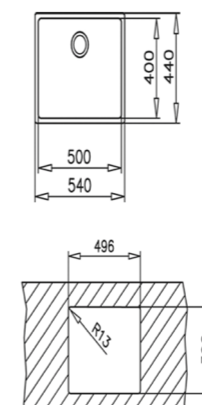
DIMENSIONS EXTÉRIEURES
 Longueur 440mm Largeur 440mm Profondeur 200mm



COULEUR
 Inox

**PRIX 459 €*
 REF: 115000004 | EAN: 8434778004298**

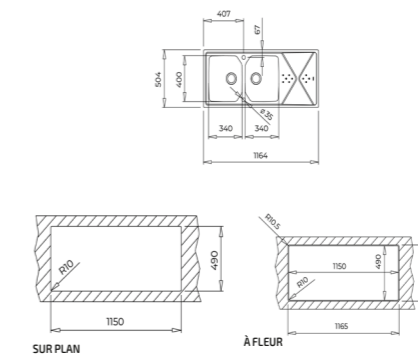
DIMENSIONS EXTÉRIEURES
 Longueur 750mm Largeur 440mm Profondeur 200mm



COULEUR
 Inox

**PRIX 349 €*
 REF: 115000005 | EAN: 8434778004304**

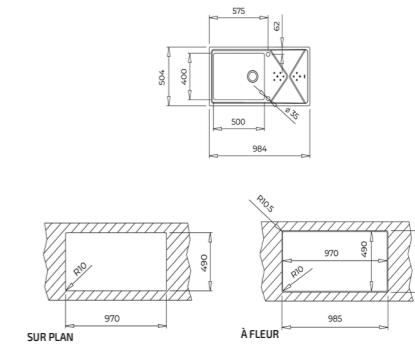
DIMENSIONS EXTÉRIEURES
 Longueur 540mm Largeur 440mm Profondeur 200mm



COULEUR
 Inox

**PRIX 659 €*
 REF: 115160010 | EAN: 8434778019667**

DIMENSIONS EXTÉRIEURES
 Longueur 1164mm Largeur 504mm Profondeur 210mm



COULEUR
 Inox

**PRIX 579 €*
 REF: 115100023 | EAN: 8434778019643**

DIMENSIONS EXTÉRIEURES
 Longueur 984mm Largeur 504mm Profondeur 210mm

*Les prix indiqués ont un caractère uniquement indicatif, il appartient à chaque distributeur de fixer les prix comme il le souhaite.



**MAESTRO
BROOKLYN 50 M-XP 1B 1E REV**

- Évier inox polis 18/10
- Un bac un égouttoir
- Réversible
- Double possibilité d'installation : sur plan ou à fleur
- Évacuation auto bouton pneumatique avec bonde à panier 3 1/2" et siphon
- SilentSmart, 50% de bruit en moins
- Tôle épaisse 1 mm
- Profondeur du bac 210 mm
- Meuble de 50 cm

**EASY
STARBRIGHT 80 E- 2B 1D**

- Évier en acier inoxydable
- Finition mate et polie
- Une cuve, une cuve auxiliaire et un égouttoir, réversibles
- Encastrable
- Évacuation manuelle
- Bonde à panier 3 1/2" et siphon
- Cuve de 160 mm de profondeur
- Meuble de 80 cm

**EASY
STARBRIGHT 60 1,5B 1D P**

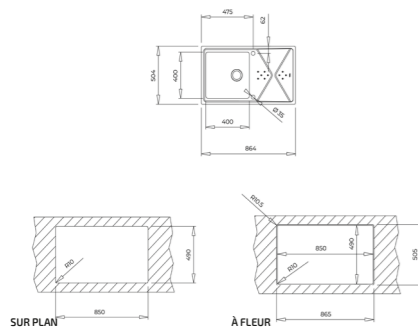
- Évier en acier inoxydable
- Finition mate et polie
- Une cuve, une cuve auxiliaire et un égouttoir, réversibles
- Encastrable
- Évacuation manuelle
- Bonde à panier 3 1/2" et siphon
- Cuve de 160 et 100 mm de profondeur
- Meuble de 60 cm

**EASY
STARBRIGHT 50 E- 2B 1D**

- Évier en acier inoxydable
- Finition mate et polie
- Une cuve et un égouttoir
- Réversible
- Encastrable
- Évacuation manuelle
- Bonde à panier 3 1/2" et siphon
- Cuve de 170mm de profondeur
- Meuble de 50 cm

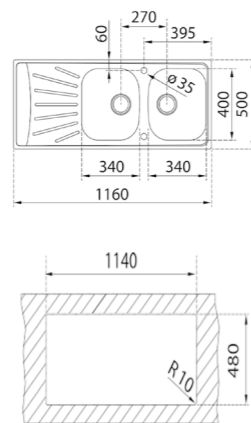
**EASY
STARBRIGHT 45 E- 1B 1D**

- Évier en acier inoxydable
- Finition mate et polie
- Une cuve et un égouttoir
- Réversible
- Encastrable
- Évacuation manuelle
- Bonde à panier 3 1/2" et siphon
- Cuve de 160mm de profondeur
- Meuble de 45 cm



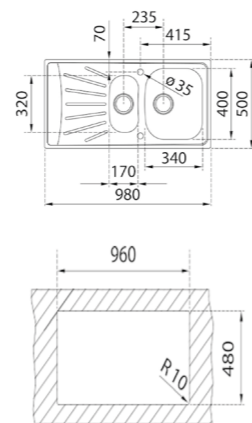
COULEUR
Inox
PRIX 539 €*
REF: 115100022 | EAN: 8434778019636

DIMENSIONS EXTÉRIEURES
Longueur 864mm Largeur 504mm Profondeur 210mm



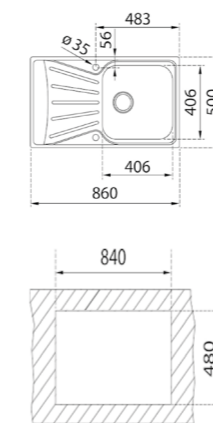
COULEUR
Inox
PRIX Inox mat 239 €* / POLIS 259 €*
MAT REF: 115180002 | EAN: 8434778015584
POLIS REF: 115180001 | EAN: 8434778015577

DIMENSIONS EXTÉRIEURES
Longueur 1160mm Largeur 500mm Profondeur 160mm



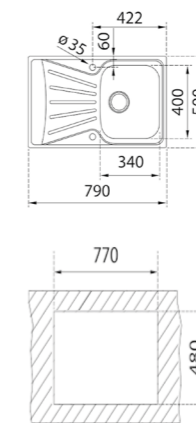
COULEUR
Inox
PRIX Inox mat 239 €* / POLIS 259 €*
MAT REF: 115150002 | EAN: 8434778015669
POLIS REF: 115150001 | EAN: 8434778015652

DIMENSIONS EXTÉRIEURES
Longueur 980mm Largeur 500mm Profondeur 100-160mm



COULEUR
Inox
PRIX Inox mat 199 €* / POLIS 219 €*
MAT REF: 115120028 | EAN: 8434778015720
POLIS REF: 115120024 | EAN: 8434778015683

DIMENSIONS EXTÉRIEURES
Longueur 860mm Largeur 500mm Profondeur 170mm



COULEUR
Inox
PRIX Inox mat 179 €* / POLIS 199 €*
MAT REF: 115120037 | EAN: 8434778015812
POLIS REF: 115120033 | EAN: 8434778015775

DIMENSIONS EXTÉRIEURES
Longueur 790mm Largeur 500mm Profondeur 160mm



NOUVEAU

**MAESTRO
NOVA 80 B-TG 2B 1D BK**

- Evier Tegrante
- Deux cuves et un égouttoir
- Encastrable
- Bonde à panier automatique de 3½" avec siphon
- Vidage HelixPro
- Cuves de 200 mm de profondeur
- Egouttoir réversible
- Meuble de 80 cm



NOUVEAU

**MAESTRO
NOVA 80 B-TG 2B 1D ST**

- Série Nova
- Evier Tegrante
- Deux cuves et un égouttoir
- Installation encastrable
- Bonde à panier automatique de 3½" avec siphon
- Corbeille HelixPro
- Cuvettes de 200 mm de profondeur
- Meuble bas de 80 cm



NOUVEAU

**MAESTRO
NOVA 80 B-TG 2B 1D AW**

- Evier Tegrante
- Deux cuves et un égouttoir
- Encastrable
- Bonde à panier automatique de 3½" avec siphon
- Vidage HelixPro
- Cuves de 200 mm de profondeur
- Egouttoir réversible
- Meuble de 80 cm



NOUVEAU

**MAESTRO
NOVA 60 L-TG 1B 1D BK**

- Evier Tegrante
- Une cuve et un égouttoir
- Installation : encastrable
- Bonde à panier automatique de 3½" avec siphon
- Vidage HelixPro
- Cuvette de 200 mm de profondeur
- Egouttoir réversible
- Meuble de 60 cm



NOUVEAU

**MAESTRO
NOVA 60 L-TG 1B 1D ST**

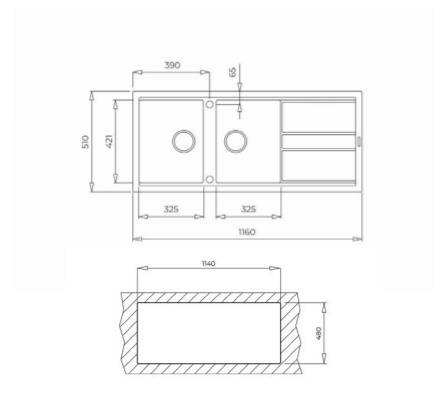
- Série Nova
- Evier Tegrante
- Une cuve et un égouttoir
- Installation : encastrable
- Corbeille automatique de 3½" avec siphon
- Corbeille HelixPro
- Cuve de 200 mm de profondeur
- Meuble bas de 60 cm



NOUVEAU

**MAESTRO
NOVA 60 L-TG 1B 1D AW**

- Evier Tegrante
- Une cuve et un égouttoir
- Installation : encastrable
- Bonde à panier automatique de 3½" avec siphon
- Vidage HelixPro
- Cuvette de 200 mm de profondeur
- Egouttoir réversible
- Meuble de 60 cm



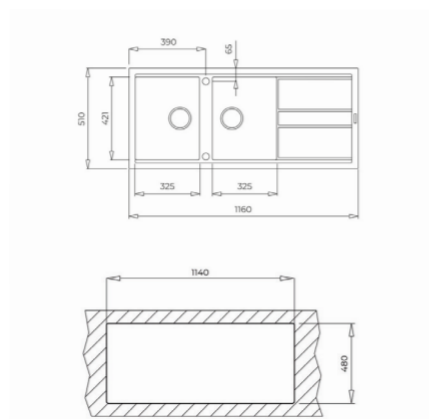
COULEUR

■ Noir

PRIX 519 €*
REF: 115400017 | EAN: 8434778023954

DIMENSIONS EXTÉRIEURES

Longueur 1160mm Largeur 510mm Profondeur 200mm



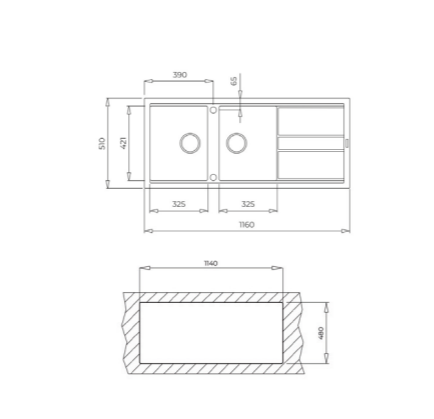
COULEUR

■ Stone Grey

PRIX 519 €*
REF: 115400018 | EAN: 8434778023961

DIMENSIONS EXTÉRIEURES

Longueur 1160mm Largeur 510mm Profondeur 200mm



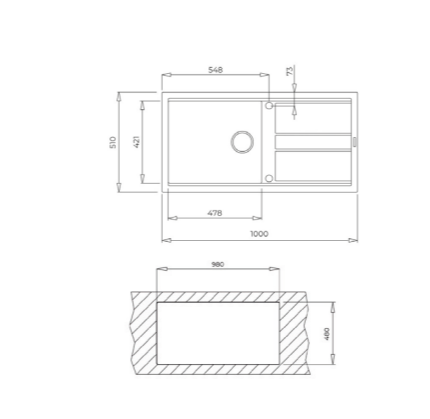
COULEUR

■ Blanc

PRIX 519 €*
REF: 115400019 | EAN: 8434778023978

DIMENSIONS EXTÉRIEURES

Longueur 1160mm Largeur 510mm Profondeur 200mm



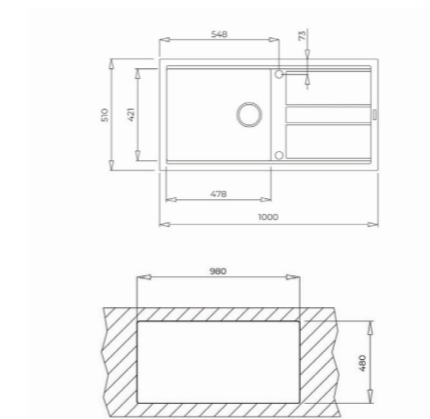
COULEUR

■ Noir

PRIX 485 €*
REF: 115330059 | EAN: 8434778023909

DIMENSIONS EXTÉRIEURES

Longueur 1000mm Largeur 510mm Profondeur 200mm



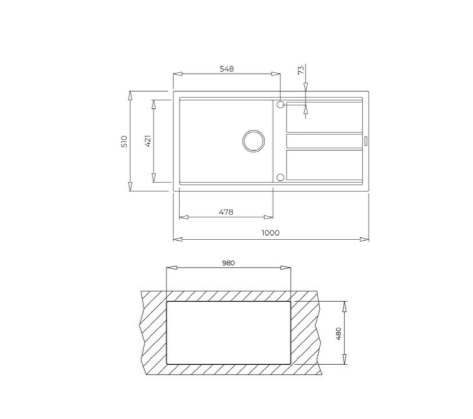
COULEUR

■ Stone Grey

PRIX 485 €*
REF: 115330060 | EAN: 8434778023916

DIMENSIONS EXTÉRIEURES

Longueur 1000mm Largeur 510mm Profondeur 200mm



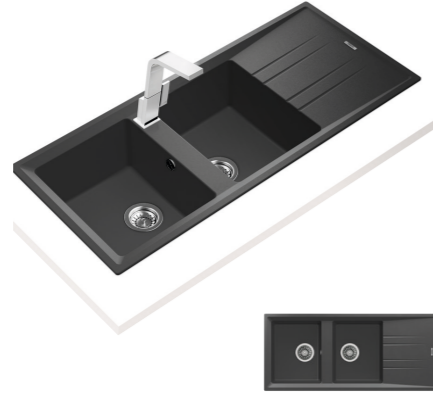
COULEUR

■ Blanc

PRIX 485 €*
REF: 115330061 | EAN: 8434778023923

DIMENSIONS EXTÉRIEURES

Longueur 1000mm Largeur 510mm Profondeur 200mm



**MAESTRO
STONE 80 B-TG 2C 1E N**

- Évier encastrable Tegrinite+
- Deux cuves et un égouttoir
- Couleur Black
- Surface résistante: impacts, chocs thermiques, hautes températures, décoloration
- Surface non poreuse anti-bactérienne
- Évacuation manuelle
- Égouttoir réversible
- Bonde à panier 3 1/2" et siphon
- Profondeur bacs 200 mm
- Meuble de 80 cm

**MAESTRO
STONE 80 B-TG 2C 1E ST**

- Évier encastrable Tegrinite+
- Deux cuves et un égouttoir
- Couleur Dark Grey
- Surface résistante: impacts, chocs thermiques, hautes températures, décoloration
- Surface non poreuse anti-bactérienne
- Évacuation manuelle
- Égouttoir réversible
- Bonde à panier 3 1/2" et siphon
- Profondeur bacs 200 mm
- Meuble de 80 cm

**MAESTRO
STONE 80 B-TG 2C 1E W**

- Évier encastrable Tegrinite+
- Deux cuves et un égouttoir
- Couleur White
- Surface résistante: impacts, chocs thermiques, hautes températures, décoloration
- Surface non poreuse anti-bactérienne
- Évacuation manuelle
- Égouttoir réversible
- Bonde à panier 3 1/2" et siphon
- Profondeur bacs 200 mm
- Meuble de 80 cm

**MAESTRO
STONE 60 L-TG 1C 1E N**

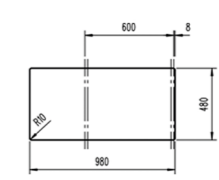
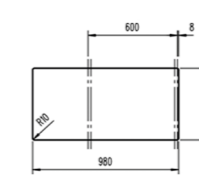
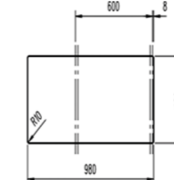
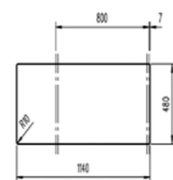
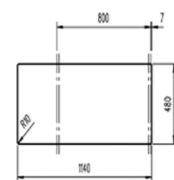
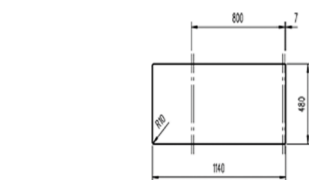
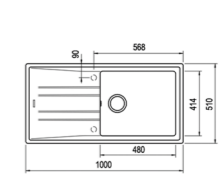
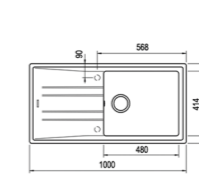
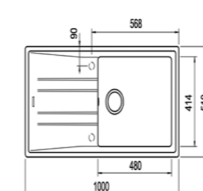
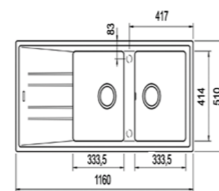
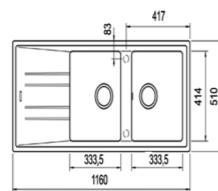
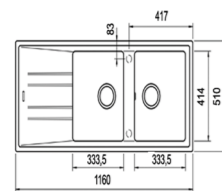
- Évier encastrable Tegrinite+
- Une cuve et un égouttoir
- Couleur Black
- Surface résistante: impacts, chocs thermiques, hautes températures, décoloration
- Surface non poreuse anti-bactérienne
- Évacuation manuelle/ auto
- Égouttoir réversible
- Bonde à panier 3 1/2" et siphon
- Profondeur bac 200 mm
- Meuble de 60 cm

**MAESTRO
STONE 60 L-TG 1C 1E ST**

- Évier encastrable Tegrinite+
- Une cuve et un égouttoir
- Couleur Dark Grey
- Surface résistante: impacts, chocs thermiques, hautes températures, décoloration
- Surface non poreuse anti-bactérienne
- Évacuation manuelle/ auto
- Égouttoir réversible
- Bonde à panier 3 1/2" et siphon
- Profondeur bac 200 mm
- Meuble de 60 cm

**MAESTRO
STONE 60 L-TG 1C 1E W**

- Évier encastrable Tegrinite+
- Une cuve et un égouttoir
- Couleur White
- Surface résistante: impacts, chocs thermiques, hautes températures, décoloration
- Surface non poreuse anti-bactérienne
- Évacuation manuelle/ auto
- Égouttoir réversible
- Bonde à panier 3 1/2" et siphon
- Profondeur bac 200 mm
- Meuble de 60 cm



COULEUR
■ Black

PRIX 469 €*
REF: 115400002 | EAN: 8434778004847

DIMENSIONS EXTÉRIEURES
Longueur 1160mm Largeur 510mm Profondeur 200mm

COULEUR
■ Dark Grey

PRIX 469 €*
REF: 115400007 | EAN: 8434778004892

DIMENSIONS EXTÉRIEURES
Longueur 1160mm Largeur 510mm Profondeur 200mm

COULEUR
□ White

PRIX 469 €*
REF: 115400006 | EAN: 8434778004885

DIMENSIONS EXTÉRIEURES
Longueur 1160mm Largeur 510mm Profondeur 200mm

COULEUR
■ Black

PRIX MAN. 409 €* / AUTO. 449 €*
MAN. REF: 115330001 | EAN: 8434778005301
AUTO. REF: 115330008 | EAN: 8434778006162

DIMENSIONS EXTÉRIEURES
Longueur 1000mm Largeur 510mm Profondeur 200mm

COULEUR
■ Dark Grey

PRIX MAN. 409 €* / AUTO. 449 €*
MAN. REF: 115330006 | EAN: 8434778005875
AUTO. REF: 115330013 | EAN: 8434778005936

DIMENSIONS EXTÉRIEURES
Longueur 1000mm Largeur 510mm Profondeur 200mm

COULEUR
□ White

PRIX MAN. 409 €* / AUTO. 449 €*
MAN. REF: 115330005 | EAN: 8434778005363
AUTO. REF: 115330012 | EAN: 8434778005929

DIMENSIONS EXTÉRIEURES
Longueur 1000mm Largeur 510mm Profondeur 200mm



**MAESTRO
STONE 60 S-TG 1C 1E N**

- Évier encastrable Tegrante+
- Une grande cuve et un égouttoir
- Couleur Black
- Surface résistante: impacts, chocs thermiques, hautes températures, décoloration
- Surface non poreuse anti-bactérienne
- Évacuation manuelle
- Égouttoir réversible
- Bonde à panier 3 1/2" et siphon
- Profondeur bac 200 mm
- Meuble de 60 cm

**MAESTRO
STONE 60 S-TG 1C 1E ST**

- Évier encastrable Tegrante+
- Une grande cuve et un égouttoir
- Couleur Dark Grey
- Surface résistante: impacts, chocs thermiques, hautes températures, décoloration
- Surface non poreuse anti-bactérienne
- Évacuation manuelle
- Égouttoir réversible
- Bonde à panier 3 1/2" et siphon
- Profondeur bac 200 mm
- Meuble de 60 cm

**MAESTRO
STONE 60 S-TG 1C 1E W**

- Évier encastrable Tegrante+
- Une grande cuve et un égouttoir
- Couleur White
- Surface résistante: impacts, chocs thermiques, hautes températures, décoloration
- Surface non poreuse anti-bactérienne
- Évacuation manuelle
- Égouttoir réversible
- Bonde à panier 3 1/2" et siphon
- Profondeur bac 200 mm
- Meuble de 60 cm

**MAESTRO
STONE 50 B-TG 1C 1E N**

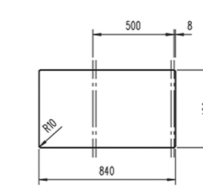
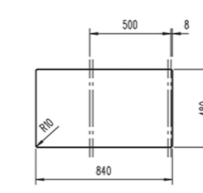
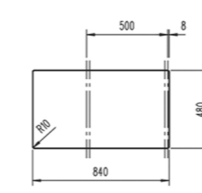
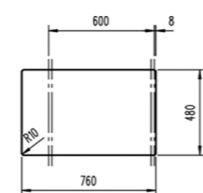
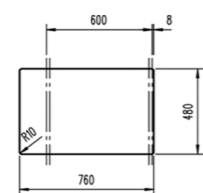
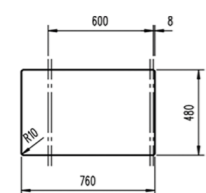
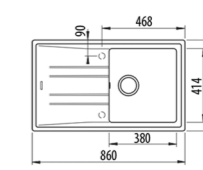
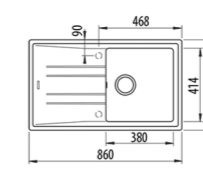
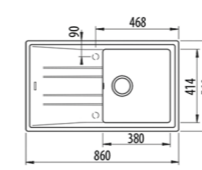
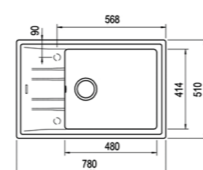
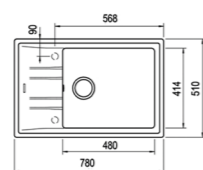
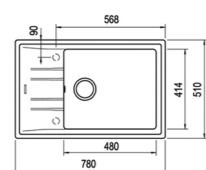
- Évier encastrable Tegrante+
- Une cuve et un égouttoir
- Couleur Black
- Surface résistante: impacts, chocs thermiques, hautes températures, décoloration
- Surface non poreuse anti-bactérienne
- Évacuation manuelle
- Égouttoir réversible
- Bonde à panier 3 1/2" et siphon
- Profondeur bacs 200 mm
- Meuble de 50 cm

**MAESTRO
STONE 50 B-TG 1C 1E ST**

- Évier encastrable Tegrante+
- Une cuve et un égouttoir
- Couleur Dark Grey
- Surface résistante: impacts, chocs thermiques, hautes températures, décoloration
- Surface non poreuse anti-bactérienne
- Évacuation manuelle
- Égouttoir réversible
- Bonde à panier 3 1/2" et siphon
- Profondeur bacs 200 mm
- Meuble de 50 cm

**MAESTRO
STONE 50 B-TG 1C 1E W**

- Évier encastrable Tegrante+
- Une cuve et un égouttoir
- Couleur White
- Surface résistante: impacts, chocs thermiques, hautes températures, décoloration
- Surface non poreuse anti-bactérienne
- Évacuation manuelle
- Égouttoir réversible
- Bonde à panier 3 1/2" et siphon
- Profondeur bacs 200 mm
- Meuble de 50 cm



COULEUR
■ Black

PRIX MAN. 349 €*
MAN. REF: 115330029 | EAN: 8434778006087

DIMENSIONS EXTÉRIEURES
Longueur 780mm Largeur 510mm Profondeur 200mm

COULEUR
■ Dark Grey

PRIX MAN. 349 €*
MAN. REF: 115330034 | EAN: 8434778006131

DIMENSIONS EXTÉRIEURES
Longueur 780mm Largeur 510mm Profondeur 780mm

COULEUR
■ White

PRIX MAN. 349 €*
MAN. REF: 115330033 | EAN: 8434778006124

DIMENSIONS EXTÉRIEURES
Longueur 780mm Largeur 510mm Profondeur 200mm

COULEUR
■ Black

PRIX MAN. 349 €*
MAN. REF: 115330015 | EAN: 8434778006179

DIMENSIONS EXTÉRIEURES
Longueur 860mm Largeur 510mm Profondeur 200mm

COULEUR
■ Dark Grey

PRIX MAN. 349 €*
MAN. REF: 115330020 | EAN: 8434778005998

DIMENSIONS EXTÉRIEURES
Longueur 860mm Largeur 510mm Profondeur 200mm

COULEUR
■ White

PRIX MAN. 349 €*
MAN. REF: 115330019 | EAN: 8434778005981

DIMENSIONS EXTÉRIEURES
Longueur 860mm Largeur 510mm Profondeur 200mm



NOUVEAU

**MAESTRO
STONE 45 S-TG 1B 1D BK**

- Évier Tegrante+
- Une cuve et un égouttoir
- Surface très résistante aux impacts, aux chocs thermiques et aux hautes températures
- Excellente résistance aux UV contre la décoloration
- Surface sans bactéries très facile à nettoyer
- Installation encastrée
- Egouttoir réversible
- 80% quartz et résines
- Panier d'évacuation manuel de 3½" avec débordement et siphon
- Cuvette de 200 mm de profondeur
- Meuble de 45 cm



NOUVEAU

**MAESTRO
STONE 45 S-TG 1B 1D ST**

- Évier Tegrante+
- Une cuve et un égouttoir
- Surface très résistante aux impacts, aux chocs thermiques et aux hautes températures
- Excellente résistance aux UV contre la décoloration
- Surface sans bactéries très facile à nettoyer
- Installation encastrée
- Egouttoir réversible
- 80% quartz et résines
- Panier d'évacuation manuel de 3½" avec débordement et siphon
- Cuvette de 200 mm de profondeur
- Meuble de 45 cm



NOUVEAU

**MAESTRO
STONE 45 S-TG 1B 1D MG**

- Évier Tegrante+
- Une cuve et un égouttoir
- Surface très résistante aux impacts, aux chocs thermiques et aux hautes températures
- Excellente résistance aux UV contre la décoloration
- Surface sans bactéries très facile à nettoyer
- Installation encastrée
- Egouttoir réversible
- 80% quartz et résines
- Panier d'évacuation manuel de 3½" avec débordement et siphon
- Cuvette de 200 mm de profondeur
- Meuble de 45 cm



NOUVEAU

**MAESTRO
RADEA R10 70.40 M-TG BK**

- Serie Radea
- Tégranite
- Une Cuve
- Possibilité d'installation 2-en-1 : sur ou sous plan
- Bonde à panier SmartClean 3½" manuelle avec siphon
- Vidage HelixPro
- Cuve de 200 mm de profondeur
- Meuble bas de 80 cm



NOUVEAU

**MAESTRO
RADEA R10 70.40 M-TG DG**

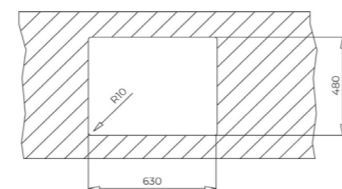
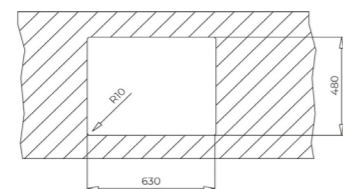
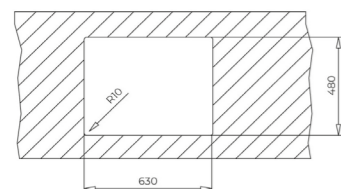
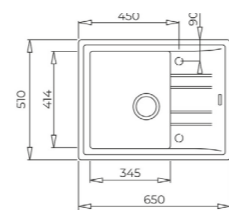
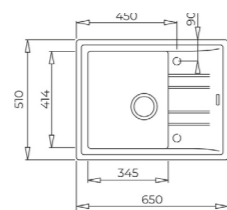
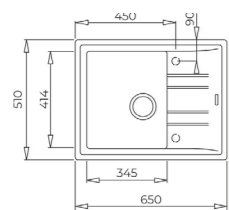
- Serie Radea
- Tégranite
- Une Cuve
- Possibilité d'installation 2-en-1 : sur ou sous plan
- Bonde à panier SmartClean 3½" manuelle avec siphon
- Vidage HelixPro
- Cuve de 200 mm de profondeur
- Meuble bas de 80 cm



NOUVEAU

**MAESTRO
RADEA R10 70.40 M-TG W**

- Serie Radea
- Tégranite
- Une Cuve
- Possibilité d'installation 2-en-1 : sur ou sous plan
- Bonde à panier SmartClean 3½" manuelle avec siphon
- Vidage HelixPro
- Cuve de 200 mm de profondeur
- Meuble bas de 80 cm



COULEUR

Black

PRIX 309 €*
REF: 115330043 | EAN: 8434778006513

DIMENSIONS EXTÉRIEURES

Longueur 650mm Largeur 510mm Profondeur 200mm

COULEUR

Dark Grey

PRIX 309 €*
REF: 115330048 | EAN: 8434778006568

DIMENSIONS EXTÉRIEURES

Longueur 650mm Largeur 510mm Profondeur 200mm

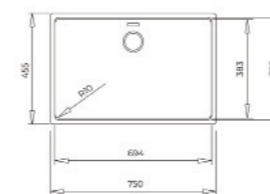
COULEUR

White

PRIX 309 €*
REF: 115330047 | EAN: 8434778006551

DIMENSIONS EXTÉRIEURES

Longueur 650mm Largeur 510mm Profondeur 200mm



Encastré Sous plan



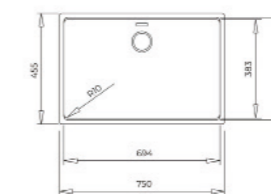
COULEUR

Black

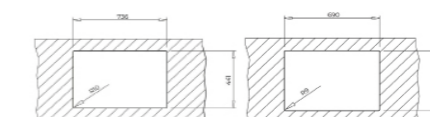
PRIX 499 €*
REF: 115230054 | EAN: 8434778023787

DIMENSIONS EXTÉRIEURES

Longueur 750mm Largeur 455mm Profondeur 200mm



Encastré Sous plan



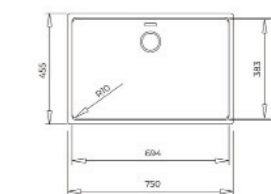
COULEUR

Dark Grey

PRIX 499 €*
REF: 115230055 | EAN: 8434778023794

DIMENSIONS EXTÉRIEURES

Longueur 750mm Largeur 455mm Profondeur 200mm



Encastré Sous plan



COULEUR

Blanc

PRIX 499 €*
REF: 115230056 | EAN: 8434778023800

DIMENSIONS EXTÉRIEURES

Longueur 750mm Largeur 455mm Profondeur 200mm



NOUVEAU

**MAESTRO
RADEA R10 50.40 M-TG BK**

- Tégranite
- Une Cuve
- Possibilité d'installation 2-en-1 : sur ou sous plan
- Bonde à panier 3½" manuelle avec siphon
- Vidage HelixPro
- Cuve de 200 mm de profondeur
- Meuble de 60 cm



NOUVEAU

**MAESTRO
RADEA R10 50.40 M-TG DG**

- Tégranite
- Une Cuve
- Possibilité d'installation 2-en-1 : sur ou sous plan
- Bonde à panier 3½" manuelle avec siphon
- Vidage HelixPro
- Cuve de 200 mm de profondeur
- Meuble de 60 cm



NOUVEAU

**MAESTRO
RADEA R10 50.40 M-TG W**

- Tégranite
- Une Cuve
- Possibilité d'installation 2-en-1 : sur ou sous plan
- Bonde à panier 3½" manuelle avec siphon
- Vidage HelixPro
- Cuve de 200 mm de profondeur
- Meuble de 60 cm



NOUVEAU

**MAESTRO
RADEA R10 40.40 M-TG BK**

- Tégranite
- Une Cuve
- Possibilité d'installation 2-en-1 : sur ou sous plan
- Bonde à panier 3½" manuelle avec siphon
- Vidage HelixPro
- Cuve de 200 mm de profondeur
- Meuble de 50 cm



NOUVEAU

**MAESTRO
RADEA R10 40.40 M-TG DG**

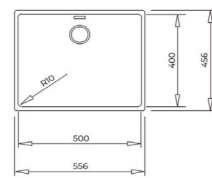
- Tégranite
- Une Cuve
- Possibilité d'installation 2-en-1 : sur ou sous plan
- Bonde à panier 3½" manuelle avec siphon
- Vidage HelixPro
- Cuve de 200 mm de profondeur
- Meuble de 50 cm



NOUVEAU

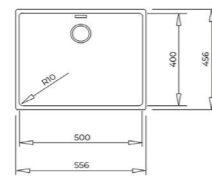
**MAESTRO
RADEA R10 40.40 M-TG W**

- Tégranite
- Une Cuve
- Possibilité d'installation 2-en-1 : sur ou sous plan
- Bonde à panier 3½" manuelle avec siphon
- Vidage HelixPro
- Cuve de 200 mm de profondeur
- Meuble de 50 cm



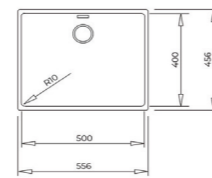
Encastré

Sous plan



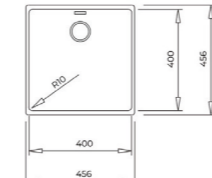
Encastré

Sous plan



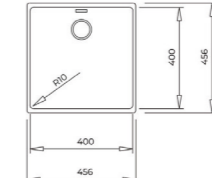
Encastré

Sous plan



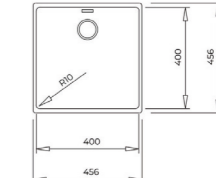
Encastré

Sous plan



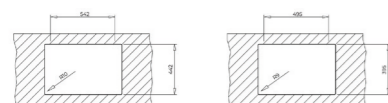
Encastré

Sous plan



Encastré

Sous plan



COULEUR

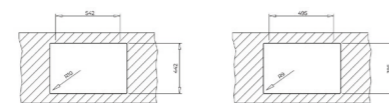
■ Noir

PRIX 439€*

REF: 115230051 | EAN: 8434778023756

DIMENSIONS EXTÉRIEURES

Longueur 556mm Largeur 456mm Profondeur 200mm



COULEUR

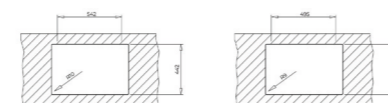
■ Dark Grey

PRIX 439€*

REF: 115230052 | EAN: 8434778023763

DIMENSIONS EXTÉRIEURES

Longueur 556mm Largeur 456mm Profondeur 200mm



COULEUR

■ Blanc

PRIX 439€*

REF: 115230053 | EAN: 8434778023770

DIMENSIONS EXTÉRIEURES

Longueur 556mm Largeur 456mm Profondeur 200mm



COULEUR

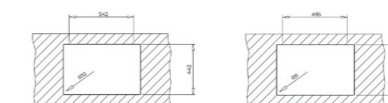
■ Noir

PRIX 389€*

REF: 115230048 | EAN: 8434778023725

DIMENSIONS EXTÉRIEURES

Longueur 456mm Largeur 456mm Profondeur 200mm



COULEUR

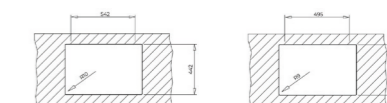
■ Dark Grey

PRIX 389€*

REF: 115230049 | EAN: 8434778023732

DIMENSIONS EXTÉRIEURES

Longueur 456mm Largeur 456mm Profondeur 200mm



COULEUR

■ Blanc

PRIX 389€*

REF: 115230050 | EAN: 8434778023749

DIMENSIONS EXTÉRIEURES

Longueur 456mm Largeur 456mm Profondeur 200mm



**MAESTRO
FORSQUARE 72.40 TG N**

- Évier encastrable Tegrante+
- Une cuve
- Couleur Black
- Surface résistante: impacts, chocs thermiques, hautes températures, décoloration
- Surface non poreuse facile à nettoyer qui empêche la prolifération des bactéries
- Évacuation auto
- Bonde à panier 3 1/2" et siphon
- Profondeur bacs 200 mm
- Meuble de 80 cm

NOUVEAU
**MAESTRO
FORSQUARE 72.40 TG ST**

- Évier encastrable Tegrante+
- Une cuve
- Couleur stone grey
- Surface résistante: impacts, chocs thermiques, hautes températures, décoloration
- Surface non poreuse facile à nettoyer qui empêche la prolifération des bactéries
- Évacuation auto
- Bonde à panier 3 1/2" et siphon
- Profondeur du bac 200 mm
- Meuble bas de 80 cm

**MAESTRO
FORSQUARE 72.40 TG W**

- Évier encastrable Tegrante+
- Une cuve
- Couleur Artic White
- Surface résistante: impacts, chocs thermiques, hautes températures, décoloration
- Surface non poreuse facile à nettoyer qui empêche la prolifération des bactéries
- Évacuation auto
- Bonde à panier 3 1/2" et siphon
- Profondeur bacs 200 mm
- Meuble de 80 cm

**MAESTRO
FORSQUARE 50.40 TG N**

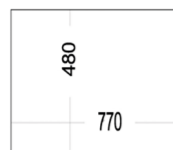
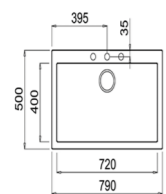
- Évier encastrable Tegrante+
- Une cuve
- Couleur Black
- Surface résistante: impacts, chocs thermiques, hautes températures, décoloration
- Surface non poreuse facile à nettoyer qui empêche la prolifération des bactéries
- Évacuation auto
- Bonde à panier 3 1/2" et siphon
- Profondeur bacs 200 mm
- Meuble de 60 cm

NOUVEAU
**MAESTRO
FORSQUARE 50.40 TG ST**

- Évier encastrable Tegrante+
- Une cuve
- Couleur stone grey
- Surface résistante: impacts, chocs thermiques, hautes températures, décoloration
- Résistance à la décoloration
- Surface non poreuse facile à nettoyer qui empêche la prolifération des bactéries
- Évacuation auto
- Bonde à panier 3 1/2" et siphon
- Profondeur du bac 200 mm
- Meuble bas de 60 cm

**MAESTRO
FORSQUARE 50.40 TG W**

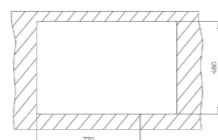
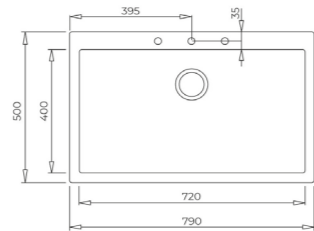
- Évier encastrable Tegrante+
- Une cuve
- Couleur Artic White
- Surface résistante: impacts, chocs thermiques, hautes températures, décoloration
- Surface non poreuse facile à nettoyer qui empêche la prolifération des bactéries
- Évacuation auto
- Bonde à panier 3 1/2" et siphon
- Profondeur bacs 200 mm
- Meuble de 60 cm



COULEUR
■ Black

PRIX 459 €*
REF: 115230000 | EAN: 8434778007039

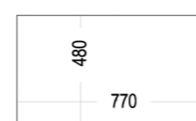
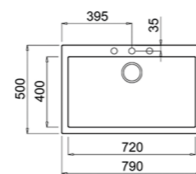
DIMENSIONS EXTÉRIEURES
Longueur 790mm Largeur 500mm Profondeur 200mm



COULEUR
■ Stone Grey

PRIX 459 €*
REF: 115230001 | EAN: 8434778007046

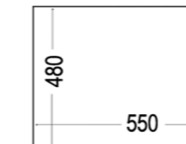
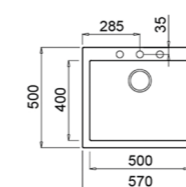
DIMENSIONS EXTÉRIEURES
Longueur 790mm Largeur 500mm Profondeur 200mm



COULEUR
■ Artic White

PRIX 459 €*
REF: 115230004 | EAN: 8434778007077

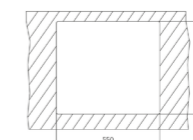
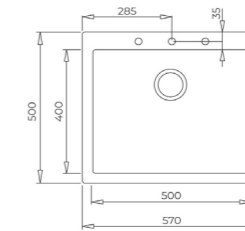
DIMENSIONS EXTÉRIEURES
Longueur 790mm Largeur 500mm Profondeur 200mm



COULEUR
■ Black

PRIX 379 €*
REF: 115230005 | EAN: 8434778007084

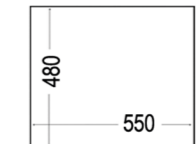
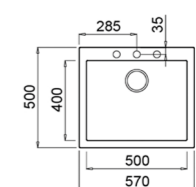
DIMENSIONS EXTÉRIEURES
Longueur 570mm Largeur 500mm Profondeur 200mm



COULEUR
■ Stone Grey

PRIX 379 €*
REF: 115230006 | EAN: 8434778007091

DIMENSIONS EXTÉRIEURES
Longueur 570mm Largeur 500mm Profondeur 200mm



COULEUR
■ Artic White

PRIX 379 €*
REF: 115230009 | EAN: 8434778007121

DIMENSIONS EXTÉRIEURES
Longueur 570mm Largeur 500mm Profondeur 200mm



MAESTRO
SQUARE 72.40 TG N

- Évier encastrable sous plan Tegrinite+
- Une cuve
- Couleur Black
- Surface résistante: impacts, chocs thermiques, hautes températures, décoloration
- Surface non poreuse facile à nettoyer qui empêche la prolifération des bactéries
- Évacuation manuelle
- Bonde à panier 3 1/2" et siphon
- Profondeur du bac 200 mm
- Meuble de 80 cm

NOUVEAU
MAESTRO
SQUARE 72.40 TG ST

- Évier encastrable sous plan Tegrinite+
- Une cuve
- Couleur stone grey
- Surface résistante: impacts, chocs thermiques, hautes températures, décoloration
- Surface non poreuse facile à nettoyer qui empêche la prolifération des bactéries
- Évacuation manuelle
- Bonde à panier 3 1/2" et siphon
- Profondeur du bac 200 mm
- Meuble de 80 cm

MAESTRO
SQUARE 72.40 TG W

- Évier encastrable sous plan Tegrinite+
- Une cuve
- Couleur Artic White
- Surface résistante: impacts, chocs thermiques, hautes températures, décoloration
- Surface non poreuse facile à nettoyer qui empêche la prolifération des bactéries
- Évacuation manuelle
- Bonde à panier 3 1/2" et siphon
- Profondeur du bac 200 mm
- Meuble de 80 cm

MAESTRO
SQUARE 50.40 TG N

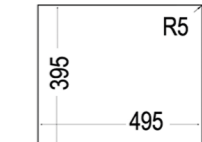
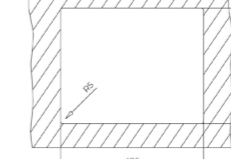
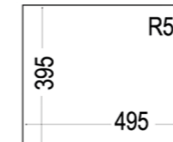
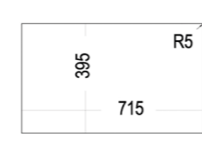
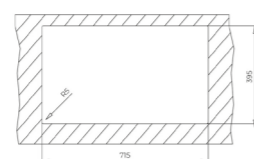
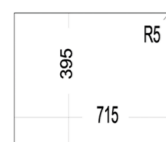
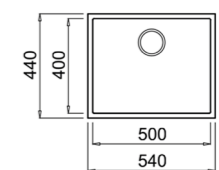
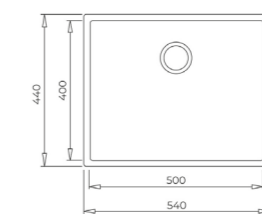
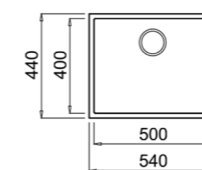
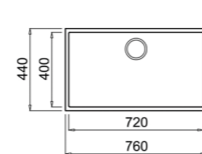
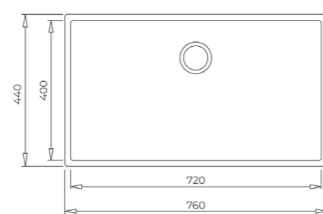
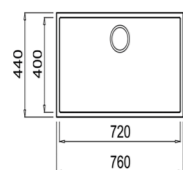
- Évier encastrable sous plan Tegrinite+
- Une cuve
- Couleur Black
- Surface résistante: impacts, chocs thermiques, hautes températures, décoloration
- Surface non poreuse facile à nettoyer qui empêche la prolifération des bactéries
- Évacuation manuelle
- Bonde à panier 3 1/2" et siphon
- Profondeur du bac 200 mm
- Meuble de 60 cm

NOUVEAU
MAESTRO
SQUARE 50.40 TG ST

- Évier encastrable sous plan Tegrinite+
- Une cuve
- Couleur Stone Grey
- Surface résistante: impacts, chocs thermiques, hautes températures, décoloration
- Surface non poreuse facile à nettoyer qui empêche la prolifération des bactéries
- Évacuation manuelle
- Bonde à panier 3 1/2" et siphon
- Profondeur du bac 200 mm
- Meuble de 60 cm

MAESTRO
SQUARE 50.40 TG W

- Évier encastrable sous plan Tegrinite+
- Une cuve
- Couleur Artic White
- Surface résistante: impacts, chocs thermiques, hautes températures, décoloration
- Surface non poreuse facile à nettoyer qui empêche la prolifération des bactéries
- Évacuation manuelle
- Bonde à panier 3 1/2" et siphon
- Profondeur du bac 200 mm
- Meuble de 60 cm



COULEUR
■ Noir

PRIX 439 €*
REF: 115230015 | EAN: 8434778007329

DIMENSIONS EXTÉRIEURES
Longueur 760mm Largeur 440mm Profondeur 200mm

COULEUR
■ Stone Grey

PRIX 439 €*
REF: 115230016 | EAN: 8434778007336

DIMENSIONS EXTÉRIEURES
Longueur 760mm Largeur 440mm Profondeur 200mm

COULEUR
■ Artic White

PRIX 439 €*
REF: 115230019 | EAN: 8434778007367

DIMENSIONS EXTÉRIEURES
Longueur 760mm Largeur 440mm Profondeur 200mm

COULEUR
■ Noir

PRIX 379 €*
REF: 115230020 | EAN: 8434778007374

DIMENSIONS EXTÉRIEURES
Longueur 540mm Largeur 440mm Profondeur 200mm

COULEUR
■ Stone Grey

PRIX 379 €*
REF: 115230021 | EAN: 8434778007381

DIMENSIONS EXTÉRIEURES
Longueur 540mm Largeur 440mm Profondeur 200mm

COULEUR
■ Artic White

PRIX 379 €*
REF: 115230024 | EAN: 8434778007411

DIMENSIONS EXTÉRIEURES
Longueur 540mm Largeur 440mm Profondeur 200mm



**MAESTRO
SQUARE 40.40 TG N**

- Évier encastrable sous plan Tegrinite+
- Une cuve
- Couleur Black
- Surface résistante: impacts, chocs thermiques, hautes températures, décoloration
- Surface non poreuse anti-bactérienne
- Évacuation manuelle
- Bonde à panier 3 1/2" et siphon
- Profondeur du bac 200 mm
- Meuble de 50 cm

**MAESTRO
SQUARE 40.40 TG ST**

- Évier encastrable sous plan Tegrinite+
- Une cuve
- Couleur stone grey
- Surface résistante: impacts, chocs thermiques, hautes températures, décoloration
- Surface non poreuse anti-bactérienne
- Évacuation manuelle
- Bonde à panier 3 1/2" et siphon
- Profondeur du bac 200 mm
- Meuble de 50 cm

**MAESTRO
SQUARE 40.40 TG W**

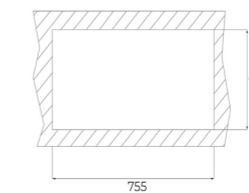
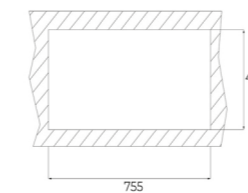
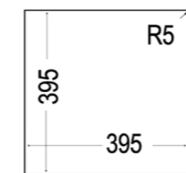
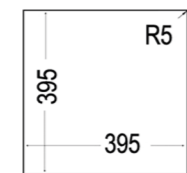
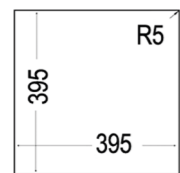
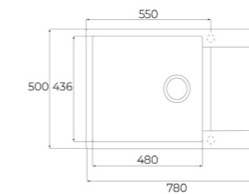
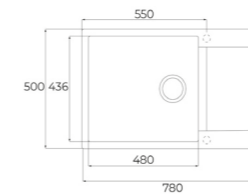
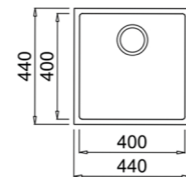
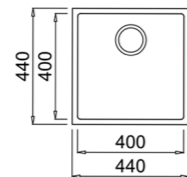
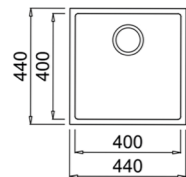
- Évier encastrable sous plan Tegrinite+
- Une cuve
- Couleur Artic White
- Surface résistante: impacts, chocs thermiques, hautes températures, décoloration
- Surface non poreuse anti-bactérienne
- Évacuation manuelle
- Bonde à panier 3 1/2" et siphon
- Profondeur du bac 200 mm
- Meuble de 50 cm

NOUVEAU
**EASY
CLIVO 60 L-TQ 1D 1D**

- Evier une grande cuve un égouttoir TEQUARTZ
- Encastrable sur plan
- Evacuation manuelle
- Réversible
- Bonde a panier 3 1/2 et siphon
- Profondeur de cuve 200mm
- Meuble de 60cm

NOUVEAU
**EASY
CLIVO 60 L-TQ 1D 1D**

- Evier une grande cuve un égouttoir TEQUARTZ
- Encastrable sur plan
- Evacuation manuelle
- Réversible
- Bonde a panier 3 1/2 et siphon
- Profondeur de cuve 200mm
- Meuble de 60cm



COULEUR
■ Noir

PRIX 349 €*
REF: 115230025 | EAN: 8434778007428

DIMENSIONS EXTÉRIEURES
Longeur 440mm Largeur 440mm Profondeur 200mm

COULEUR
■ Stone Grey

PRIX 349 €*
REF: 115230026 | EAN: 8434778007435

DIMENSIONS EXTÉRIEURES
Longeur 440mm Largeur 440mm Profondeur 200mm

COULEUR
■ Artic White

PRIX 349 €*
REF: 115230029 | EAN: 8434778007466

DIMENSIONS EXTÉRIEURES
Longeur 440mm Largeur 440mm Profondeur 200mm

COULEUR
■ Noir

PRIX 329 €*
REF: 115350002 | EAN: 8434778028393

DIMENSIONS EXTÉRIEURES
Longeur 780mm Largeur 500mm Profondeur 200mm

COULEUR
■ Metallic Grey

PRIX 329 €*
REF: 115350003 | EAN: 8434778028409

DIMENSIONS EXTÉRIEURES
Longeur 780mm Largeur 500mm Profondeur 200mm



NOUVEAU

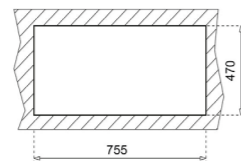
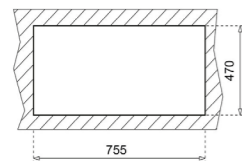
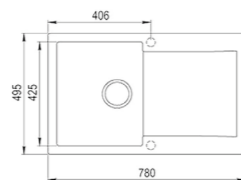
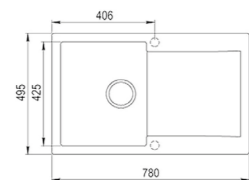
EASY
CLIVO 45 B-TQ 1B 1D

- Évier encastrable Tequartz
- Une cuve et un égouttoir
- Évacuation automatique
- Bonde à panier 3 1/2" et siphon
- Profondeur de la cuve 190mm
- Meuble de 45 cm

NOUVEAU

EASY
CLIVO 45 B-TQ 1B 1D

- Évier encastrable Tequartz
- Une cuve et un égouttoir
- Évacuation automatique
- Bonde à panier 3 1/2" et siphon
- Profondeur de la cuve 190mm
- Meuble de 45 cm



COULEUR

■ Noir

PRIX 279 €*
REF: 40148000 | EAN: 8421152136690

DIMENSIONS EXTÉRIEURES

Longueur 780mm Largeur 495mm Profondeur 190mm

COULEUR

■ Metallic Grey

PRIX 279 €*
REF: 40148001 | EAN: 8421152136706

DIMENSIONS EXTÉRIEURES

Longueur 780mm Largeur 495mm Profondeur 190mm



NOUVEAU

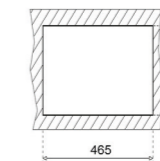
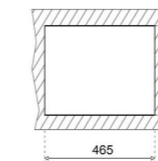
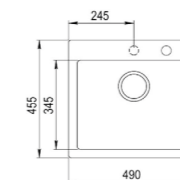
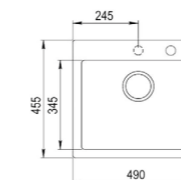
EASY
CLIVO 50 S-TQ 1B

- Évier encastrable Tequartz
- Une cuve
- Évacuation automatique
- Bonde à panier 3 1/2" et siphon
- Profondeur de la cuve 190 mm
- Meuble de 50 cm

NOUVEAU

EASY
CLIVO 50 S-TQ 1B

- Évier encastrable Tequartz
- Une cuve
- Évacuation automatique
- Bonde à panier 3 1/2" et siphon
- Profondeur de la cuve 190 mm
- Meuble de 50 cm



COULEUR

■ Noir

PRIX 229 €*
REF: 40148010 | EAN: 8421152147955

DIMENSIONS EXTÉRIEURES

Longueur 490mm Largeur 465mm Profondeur 190mm

COULEUR

■ Metallic Grey

PRIX 229 €*
REF: 40148011 | EAN: 8421152147962

DIMENSIONS EXTÉRIEURES

Longueur 490mm Largeur 465mm Profondeur 190mm

Robinets

Une robinetterie à plus longue
durée de vie



Le partenaire parfait

L'évier peut être décrit avec une infinité d'adjectifs. Il peut être robuste, élégant, puissant, etc. Mais il n'est pas grand-chose sans son partenaire : le robinet. Des modèles professionnels aux modèles économiques, Teka fabrique des robinets conçus pour durer, en utilisant beaucoup d'imagination. C'est l'occasion de profiter du couple parfait.

Design exceptionnel

Finition PVD

Dans une chambre sous vide, le métal vient se déposer sur l'inox par effet électrostatique et est fixé grâce à une température de près de 600°C pendant 6 heures.

Les robinets et éviers PVD Teka ont une couche de métal qui permet de résister aux plus intenses cycles d'abrasion.

- **Design avant-gardiste.** La conception du robinet basée sur des lignes pures apporte une touche contemporaine unique à votre cuisine.
- **Beauté métallique :** Laiton et titane. Disponible dans des couleurs exclusives en PVD. La décoration métallique dorée donne un aspect luxueux, tandis que le titane est la dernière mode en décoration.
- **Combinaison parfaite :** Les couleurs laiton et titane s'accordent parfaitement avec les nouveaux éviers de cuisine PVD.
- **Finition de qualité supérieure :** Le traitement PVD permet un entretien et un nettoyage faciles.
- **Finition anti-traces de doigts :** Un revêtement spécial qui crée une barrière qui empêche l'intrusion d'humidité et rend le robinet résistant aux empreintes digitales.
- **Lisse comme de la soie :** Grâce à la haute résistance des disques céramiques utilisés dans nos cartouches, le robinet se déplace en douceur, ce qui contribue à augmenter sa durée de vie.



TOTAL ICC 915 TIT

- Bec pivotant revêtement PVD
- **Cartouche avec disques céramiques de haute résistance**
- Plus grande sensibilité de manipulation avec des mouvements plus fluides
- Aérateur anti-calcaire intégré dans le bec
- Résistant à l'utilisation quotidienne
- Tuyaux flexibles 3/8"
- Couleur titane

TOTAL ICC 915 BRASS

- Bec pivotant revêtement PVD
- **Cartouche avec disques céramiques de haute résistance**
- Plus grande sensibilité de manipulation avec des mouvements plus fluides
- Aérateur anti-calcaire intégré dans le bec
- Résistant à l'utilisation quotidienne
- Tuyaux flexibles 3/8"
- Couleur laiton

TOTAL ICC 915

- Bec pivotant revêtement PVD
- **Cartouche avec disques céramiques de haute résistance**
- Plus grande sensibilité de manipulation avec des mouvements plus fluides
- Aérateur anti-calcaire intégré dans le bec
- Résistant à l'utilisation quotidienne
- Tuyaux flexibles 3/8"

MAESTRO IC 915 W

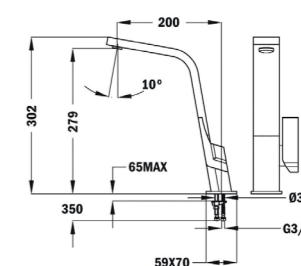
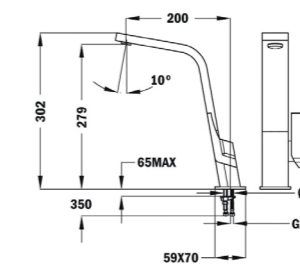
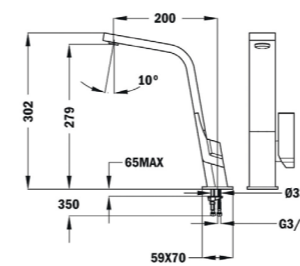
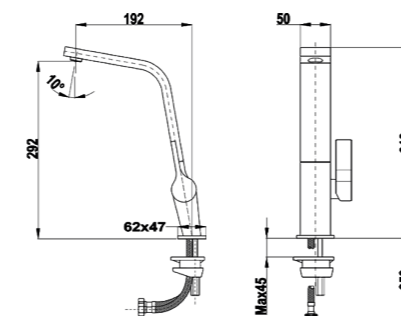
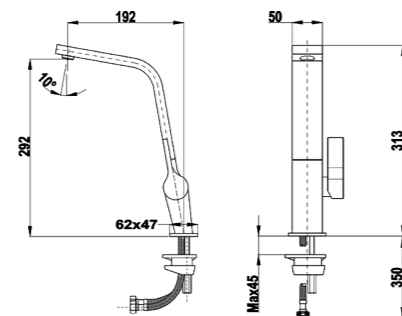
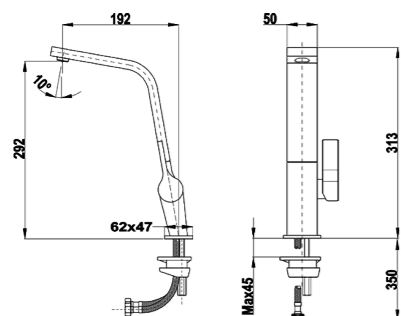
- Robinet de cuisine à bec haut
- Design plat
- Bec pivotant
- Aérateur anti-calcaire
- **Cartouche avec disques en céramique de haute résistance**
- Contrôle de la température très précis
- Plus grande sensibilité de manipulation avec des mouvements plus fluides
- Tuyaux d'entrée flexibles de 3/8"

MAESTRO IC 915 BK

- Robinet de cuisine à bec haut
- Design plat
- Bec pivotant
- Aérateur anti-calcaire
- **Cartouche avec disques en céramique de haute résistance**
- Contrôle de la température très précis
- Plus grande sensibilité de manipulation avec des mouvements plus fluides
- Tuyaux d'entrée flexibles de 3/8"

MAESTRO IC 915


- Robinet de cuisine à bec haut
- Design plat
- Bec pivotant
- Aérateur anti-calcaire
- **Cartouche avec disques en céramique de haute résistance**
- Contrôle de la température très précis
- Plus grande sensibilité de manipulation avec des mouvements plus fluides
- Tuyaux d'entrée flexibles de 3/8"




COULEUR
 Titanium
 PRIX 479 €*
 REF: 116030005 | EAN: 8434778002980

COULEUR
 Laiton
 PRIX 479 €*
 REF: 116030006 | EAN: 8434778003000

COULEUR
 Chrome
 PRIX 399 €*
 REF: 116030004 | EAN:

COULEUR
 Blanc
 PRIX 449 €*
 REF: 33915020W | EAN: 8421152091357

COULEUR
 Noir
 PRIX 449 €*
 REF: 33915020N | EAN: 8421152091364

COULEUR
 Chrome
 PRIX 399 €*
 REF: 339150200 | EAN: 8421152090381

DIMENSIONS EXTÉRIEURES
 Hauteur 313mm

DIMENSIONS EXTÉRIEURES
 Hauteur 313mm

DIMENSIONS EXTÉRIEURES
 Hauteur 313mm

DIMENSIONS EXTÉRIEURES
 Hauteur 302mm

DIMENSIONS EXTÉRIEURES
 Hauteur 302mm

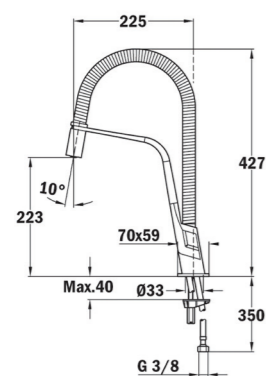
DIMENSIONS EXTÉRIEURES
 Hauteur 302mm

*Les prix indiqués ont un caractère uniquement indicatif, il appartient à chaque distributeur de fixer les prix comme il le souhaite.



MAESTRO IC 939

- Robinet professionnel
- Bec pivotant et flexible
- Aérateur anti-calcaire
- Mitigeur rabattable 1 fonction : jet aéré
- Ressort flexible haute résistance
- Flexible en acier inoxydable
- **Cartouche avec disques en céramique de haute résistance**
- Contrôle très précis de la température
- Plus grande sensibilité de manipulation avec des mouvements plus fluides
- Tube en caoutchouc flexible haute résistance
- Tuyaux d'entrée flexibles de 3/8



COULEUR

Chrome

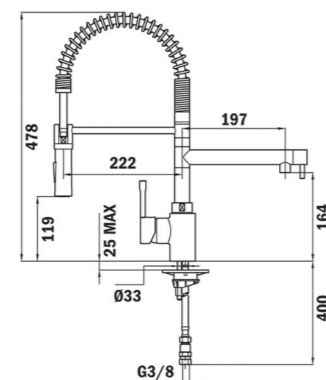
PRIX 429 €*
REF: 339390200 | EAN: 8421152131534

DIMENSIONS EXTÉRIEURES

Hauteur 427mm

MAESTRO ARK 999

- Mitigeur d'évier professionnel
- Bec pivotant et flexible
- Aérateur anti-calcaire
- Douchette à main avec fonction d'arrêt.
- 1 fonction : Douche à jet
- Bec supplémentaire pour remplir les récipients
- Ressort flexible haute résistance
- Tuyau flexible en acier inoxydable renforcé avec du plastique pour une meilleure protection et un nettoyage facile
- **Cartouche avec disques en céramique de haute résistance**
- Contrôle très précis de la température
- Plus grande sensibilité de manipulation avec des mouvements plus fluides
- Tuyaux d'entrée flexibles de 3/8



COULEUR

Chrome

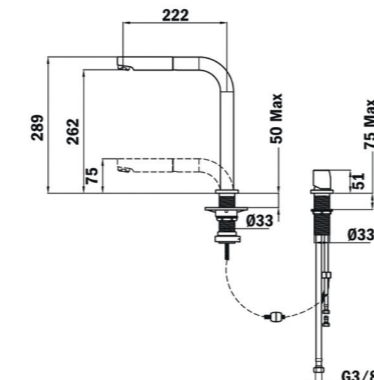
PRIX 429 €*
REF: 239991200 | EAN: 8421152112724

DIMENSIONS EXTÉRIEURES

Hauteur 478mm

MAESTRO AUK 983

- **Mitigeur évier sous fenêtre**
- Bec pivotant
- Aérateur anti-calcaire
- Fonctions escamotable et extractible
- Douchette extractible
- **2 positions : Déployée (289 mm) et cachée (75 mm)**
- Nécessite 2 trous de Ø35 mm
- **Cartouche avec disques en céramique de haute résistance**
- Contrôle de la température très précis
- Plus grande sensibilité de manipulation avec des mouvements plus fluides
- Tuyaux d'entrée flexibles de 3/8



COULEUR

Chrome

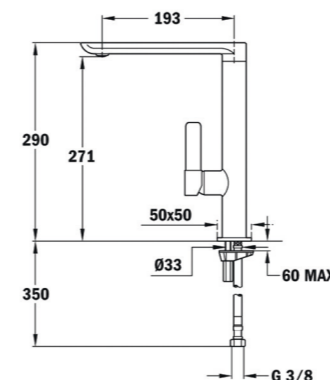
PRIX 359 €*
REF: 509830200 | EAN: 8421152112731

DIMENSIONS EXTÉRIEURES

Hauteur 289mm

TOTAL FO 915 BK

- Mitigeur d'évier à haut bec
- Design minimaliste
- Haut bec pivotant
- Aérateur anti-calcaire
- **Cartouche avec disques en céramique de haute résistance**
- Contrôle de la température très précis
- Plus grande sensibilité de manipulation avec des mouvements plus fluides
- Tuyaux d'entrée flexibles de 3/8



COULEUR

Chrome Noir

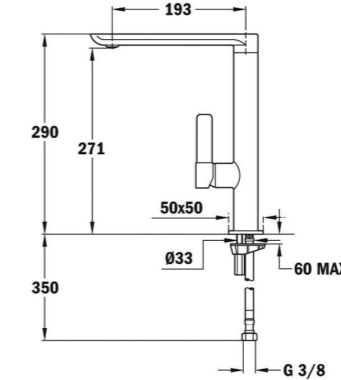
PRIX 299 €*
REF: 62915020NC | EAN: 8421152134832

DIMENSIONS EXTÉRIEURES

Hauteur 290mm

TOTAL FO 915 IX

- Mitigeur bec haut
- Design minimaliste
- Bec haut pivotant
- **Cartouche avec disques en céramique de haute résistance**
- Contrôle de la température très précis
- Plus grande sensibilité de manipulation avec des mouvements plus fluides
- Aérateur anti-calcaire intégré dans le bec
- **Fabriqué en acier inoxydable de haute qualité AISI 304**
- **Finition en acier inoxydable**
- Tuyaux d'entrée flexibles de 3/8



COULEUR

Inox

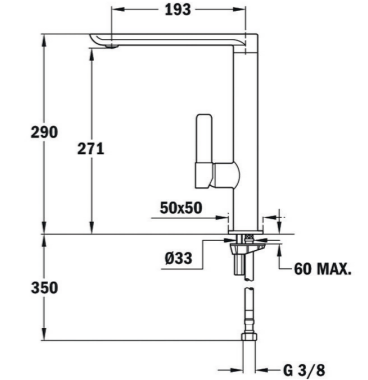
PRIX 299 €*
REF: 62915020I | EAN: 8421152134818

DIMENSIONS EXTÉRIEURES

Hauteur 290mm

TOTAL FO 915

- Mitigeur d'évier à haut bec
- Design minimaliste
- Haut bec pivotant
- Aérateur anti-calcaire
- **Cartouche avec disques en céramique de haute résistance**
- Contrôle de la température très précis
- Plus grande sensibilité de manipulation avec des mouvements plus fluides
- Tuyaux d'entrée flexibles de 3/8



COULEUR

Chrome

PRIX 229 €*
REF: 629150200 | EAN: 8421152112700

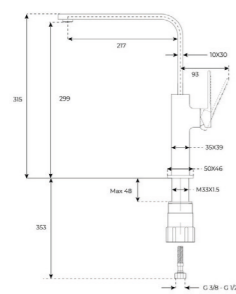
DIMENSIONS EXTÉRIEURES

Hauteur 290mm



MAESTRO BKY 915

- Robinet de cuisine à bec haut
- Bec pivotant
- Aérateur anti-calcaire
- Débit d'eau limité à 5 l/min
- **Cartouche avec disques en céramique de haute résistance**
- Contrôle de la température très précis
- Plus grande sensibilité de manipulation avec des mouvements plus fluides
- Système de fixation Easy-Quick
- Tuyaux d'entrée flexibles de 3/8" avec adaptateur pour 1/2".



COULEUR

Chrome

PRIX 249 €*
REF: 116030056 | EAN: 8434778022001

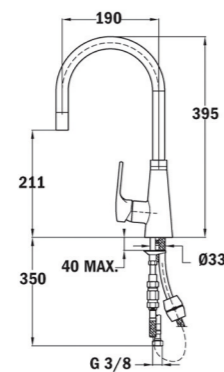
DIMENSIONS EXTÉRIEURES

Hauteur 315mm



TOTAL VTK 938

- Robinet à bec haut
- Bec pivotant
- Aérateur anti-calcaire
- Douchette extractible métallique 1 fonction : normale
- **Cartouche avec disques en céramique de haute résistance**
- Contrôle de la température très précis
- Plus grande sensibilité de manipulation avec des mouvements plus fluides
- Tuyaux d'entrée flexibles de 3/8"



COULEUR

Chrome

PRIX 229 €*
REF: 249380200 | EAN: 8421152084786

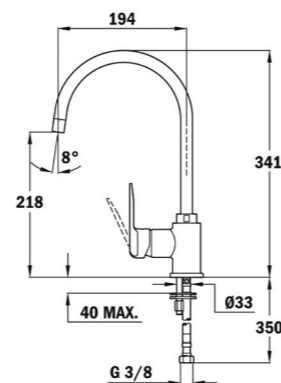
DIMENSIONS EXTÉRIEURES

Hauteur 395mm



EASY IN 995 BK

- Bec pivotant
- Design minimaliste
- Aérateur anti-calcaire
- **Cartouche avec disques céramiques de haute résistance**
- Contrôle de température très précis
- Plus grande sensibilité de manipulation avec des mouvements plus fluides
- Tuyaux d'entrée flexibles de 3/8"



COULEUR

Noir

PRIX 199 €*
REF: 53995120FN | EAN: 8421152137109

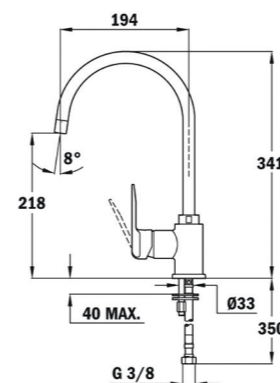
DIMENSIONS EXTÉRIEURES

Hauteur 341mm



EASY IN 995 W

- Bec pivotant
- Design minimaliste
- Aérateur anti-calcaire
- **Cartouche avec disques céramiques de haute résistance**
- Contrôle de température très précis
- Plus grande sensibilité de manipulation avec des mouvements plus fluides
- Tuyaux d'entrée flexibles de 3/8"



COULEUR

Blanc

PRIX 199 €*
REF: 53995120FW | EAN: 8421152137123

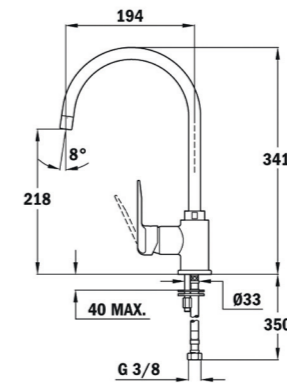
DIMENSIONS EXTÉRIEURES

Hauteur 341mm



TOTAL IN 995

- Bec pivotant
- Design minimaliste
- Aérateur anti-calcaire
- **Cartouche avec disques céramiques de haute résistance**
- Contrôle de température très précis
- Plus grande sensibilité de manipulation avec des mouvements plus fluides
- Tuyaux d'entrée flexibles de 3/8"



COULEUR

Chrome

PRIX 129 €*
REF: 5399512 | EAN: 8421152066669

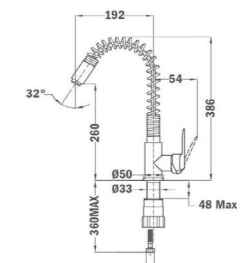
DIMENSIONS EXTÉRIEURES

Hauteur 341mm



MAESTRO IN 934 BK

- Mitigeur semi-professionnel
- Bec pivotant et flexible
- Aérateur anti-calcaire
- Cartouche de 35 mm
- **Cartouche avec disques en céramique de haute résistance**
- Contrôle très précis de la température
- Plus grande sensibilité de manipulation avec des mouvements plus fluides
- Système de fixation Easy-Quick
- Tuyaux d'entrée flexibles de 3/8"



COULEUR

Noir

PRIX 219 €*
REF: 53934120N | EAN: 8413509220053

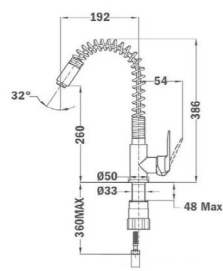
DIMENSIONS EXTÉRIEURES

Hauteur 386mm



MAESTRO IN 934

- Mitigeur semi-professionnel
- Bec pivotant et flexible
- Aérateur anti-calcaire
- Cartouche de 35 mm
- **Cartouche avec disques en céramique de haute résistance**
- Contrôle très précis de la température
- Plus grande sensibilité de manipulation avec des mouvements plus fluides
- Système de fixation Easy-Quick
- Tuyaux d'entrée flexibles de 3/8"
- Finition chrome



COULEUR

■ Chrome

PRIX 199 €*
REF: 539341200 | EAN: 8413509220046

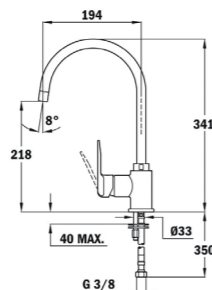
DIMENSIONS EXTÉRIEURES

Hauteur 386mm



TOTAL SP 995 IX

- Robinet à bec haut
- Bec pivotant
- Aérateur anti-calcaire
- **Cartouche avec disques en céramique de haute résistance**
- Contrôle de la température très précis
- Plus grande sensibilité de manipulation avec des mouvements plus fluides
- Tuyaux d'alimentation flexibles inclus
- Pression de fonctionnement : 1 - 5 bar (kg/cm²)
- Pression de fonctionnement recommandée : 2 - 5 bar (kg/cm²)
- Température de l'eau chaude recommandée : 45 °C - 65 °C.
- Température maximale de l'eau chaude : 90°C
- Poids net : 1,2 kg
- Finition Inox



COULEUR

■ Inox

PRIX 199 €*
REF: 559950201 | EAN: 8421152134764

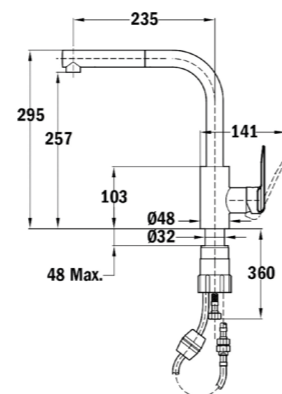
DIMENSIONS EXTÉRIEURES

Hauteur 341mm



MAESTRO IN 938

- Mitigeur bec haut extensible
- Bec pivotant
- Aérateur anti-calcaire
- **Douchette extractible 1 fonction : normale**
- Cartouche de 35 mm
- **Cartouche avec disques en céramique de haute résistance**
- Contrôle très précis de la température
- Plus grande sensibilité de manipulation avec des mouvements plus fluides
- Système de fixation Easy-Quick
- Tuyaux flexibles extra résistant
- Tuyaux d'entrée flexibles de 3/8"



COULEUR

■ Chrome

PRIX 199 €*
REF: 539381200 | EAN: 8413509220060

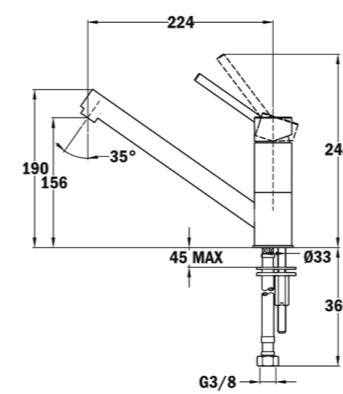
DIMENSIONS EXTÉRIEURES

Hauteur 296mm



EASY AUK 913

- Robinet de cuisine à bec bas
- Bec pivotant
- Aérateur anti-calcaire
- **Cartouche avec disques en céramique de haute résistance**
- Contrôle très précis de la température
- Plus grande sensibilité de manipulation avec des mouvements plus fluides
- Tuyaux d'entrée flexibles de 3/8"



COULEUR

■ Chrome

PRIX 179 €*
REF: 509130200 | EAN: 84211521084809

DIMENSIONS EXTÉRIEURES

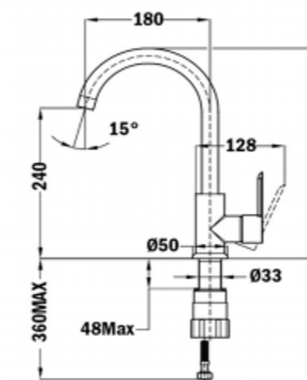
Hauteur 190mm



NOUVEAU

EASY IN 915 BK

- Robinet de cuisine à bec haut
- Bec pivotant
- Aérateur anti-calcaire
- Cartouche de 35 mm
- **Cartouche avec disques en céramique de haute résistance**
- Contrôle de la température très précis
- Plus grande sensibilité de manipulation avec des mouvements plus fluides
- Système de fixation Easy-Quick
- Tuyaux d'entrée flexibles de 3/8"



COULEUR

■ Noir

PRIX 149 €*
REF: 53915620N | EAN: 8421152108673

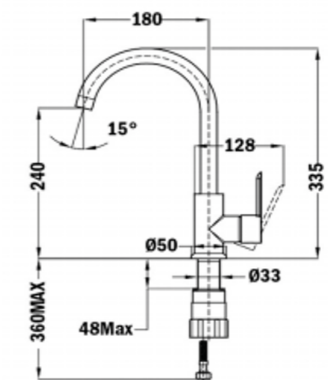
DIMENSIONS EXTÉRIEURES

Hauteur 335mm



EASY IN 915

- Robinet à bec haut
- Bec pivotant
- Aérateur anti-calcaire
- Cartouche de 35 mm
- **Cartouche avec disques en céramique de haute résistance**
- Contrôle de la température très précis
- Plus grande sensibilité de manipulation avec des mouvements plus fluides
- Système de fixation Easy-Quick
- Tuyaux d'entrée flexibles de 3/8"



COULEUR

■ Chrome

PRIX 99 €*
REF: 539156200 | EAN: 8413509228509

DIMENSIONS EXTÉRIEURES

Hauteur 335mm



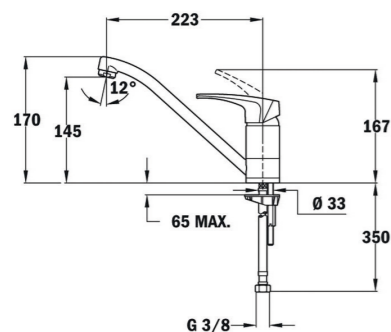
EASY MS1

- Robinet de cuisine à bec bas
- Bec pivotant
- Aérateur anti-calcaire
- **Cartouche avec disques en céramique de haute résistance**
- Contrôle très précis de la température
- Plus grande sensibilité de manipulation avec des mouvements plus fluides
- Tuyaux d'entrée flexibles de 3/8"



EASY ML

- Mitigeur bec bas pivotant
- Aérateur anticalcaire
- **Cartouche avec disques en céramique de haute résistance**
- Contrôle de température très précis
- Une plus grande sensibilité de manipulation avec des mouvements plus fluides
- Tuyaux d'entrée flexibles de 3/8"



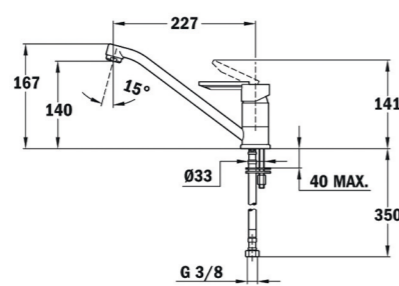
COULEUR

■ Chrome

PRIX 89 €*
REF: 4091302 | EAN: 8421152744307

DIMENSIONS EXTÉRIEURES

Hauteur 170mm



COULEUR

■ Chrome

PRIX 69 €*
REF: 8191362 | EAN: 8421152747650

DIMENSIONS EXTÉRIEURES

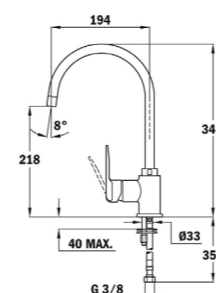
Hauteur 167mm



NOUVEAU

TOTAL GRIFO SP 995 (ECAU)

- Robinet à bec haut
- Bec pivotant
- Aérateur anti-calcaire
- **Cartouche avec disques en céramique de haute résistance**
- Contrôle de la température très précis
- Plus grande sensibilité de manipulation avec des mouvements plus fluides
- Pression de fonctionnement : 1 - 5 bar (kg/cm²)
- Pression de fonctionnement recommandée : 2 - 5 bar (kg/cm²)
- Température de l'eau chaude recommandée : 45 °C - 65 °C.
- Température maximale de l'eau chaude : 90°C
- Poids net : 1,2 kg
- Tuyaux d'alimentation flexibles inclus



COULEUR

■ Chrome

PRIX 139 €*
REF: 55995TF00 | EAN: 8421152107966

DIMENSIONS EXTÉRIEURES

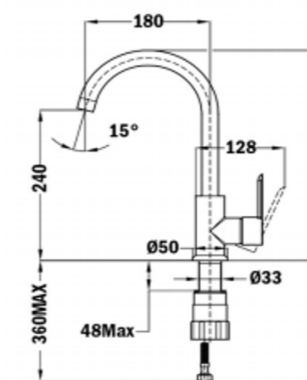
Hauteur 341mm



NOUVEAU

EASY IN 915 NF

- Robinet à bec haut
- Bec pivotant
- Aérateur anti-calcaire
- Cartouche de 35 mm
- **Cartouche avec disques en céramique de haute résistance**
- Contrôle de la température très précis
- Plus grande sensibilité de manipulation avec des mouvements plus fluides
- Système de fixation Easy-Quick
- Tuyaux d'entrée flexibles de 3/8"



COULEUR

■ Chrome

PRIX 129 €*
REF: 53915TF00 | EAN: 8421152107782

DIMENSIONS EXTÉRIEURES

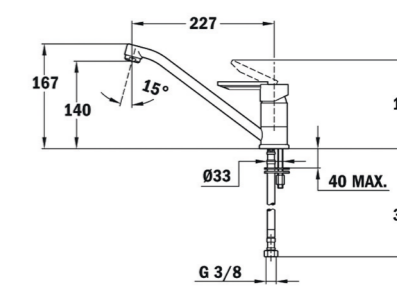
Hauteur 335mm



NOUVEAU

EASY GRIFO ML 913 (ECAU)

- Mitigeur bec bas pivotant
- Aérateur anticalcaire
- **Cartouche avec disques en céramique de haute résistance**
- Contrôle de température très précis
- Une plus grande sensibilité de manipulation avec des mouvements plus fluides
- Tuyaux d'entrée flexibles de 3/8"



COULEUR

■ Chrome

PRIX 99 €*
REF: 81913TF00 | EAN: 8421152107973

DIMENSIONS EXTÉRIEURES

Hauteur 167mm



IN 995 FN _TOTAL

Bec pivotant
Design minimaliste
Aérateur anti-calcaire
Cartouche avec disques céramiques de haute résistance
Contrôle de température très précis
Plus grande sensibilité de manipulation avec des mouvements plus fluides
Tuyaux flexibles de 3/8"



IN 995 FW _TOTAL

Bec pivotant
Design minimaliste
Aérateur anti-calcaire
Cartouche avec disques céramiques de haute résistance
Contrôle de température très précis
Plus grande sensibilité de manipulation avec des mouvements plus fluides
Tuyaux flexibles de 3/8"



DIAMOND RS15 1C 1E _MAESTRO

Verre trempé, bords biseautés
Bac rayon 15mm, profondeur 200mm
Bac inox lisse 18/10
Évacuation automatique
Bonde à panier 3 1/2", siphon
Cache décoratif carré SilentSmart
Meuble de 50 cm

■ Noir

Couleur	Référence	PRIX €**
■	49401001	898



DIAMOND RS15 1C 1E _MAESTRO

Verre trempé, bords biseautés
Bac rayon 15mm, profondeur 200mm
Bac inox lisse 18/10
Évacuation automatique
Bonde à panier 3 1/2", siphon
Cache décoratif carré SilentSmart
Meuble de 50 cm

□ White

Couleur	Référence	PRIX €*
□	49401002	898



IN 938 _TOTAL
Bec pivotant
Douchette extractible
Couleur chrome



IN 915 _TOTAL
Bec pivotant
Aérateur anti-calcaire
Cartouche 35mm
Système de fixation Easy Quick
Tuyaux flexibles certifiés



ML _EASY
Bec pivotant
Aérateur anti-calcaire



NOUVEAU

IN 915 BK _EASY

- Robinet de cuisine à bec haut
- Bec pivotant/Aérateur anti-calcaire
- Cartouche de 35 mm avec disques en céramique de haute résistance/Contrôle de la température très précis
- Plus grande sensibilité de manipulation avec des mouvements plus fluides
- Système de fixation Easy-Quick
- Tuyaux flexibles certifiés 3/8e



STONE 50 TG 1C 1E _MAESTRO
Évier encastrable un grand bac et un égouttoir
Surface hautement résistante
Résistance à la décoloration/Surface non poreuse
Évacuation manuelle /Bonde à panier 3 1/2", siphon / Profondeur du bac 200 mm
Meuble de 50 cm
■ Noir
■ Dark Grey
□ White

Couleur	Référence	PRIX €*
■	man. 49401011	548
■	man. 49401012	548
□	man. 49401014	548



STONE 60 L-TG 1C 1E _MAESTRO
Évier encastrable un grand bac et un égouttoir
Surface hautement résistante
Résistance à la décoloration
Surface non poreuse
Évacuation manuelle / automatique
Bonde à panier 3 1/2", siphon
Profondeur du bac 200 mm / Meuble de 60 cm
■ Noir
■ Dark Grey
□ White

Couleur	Référence	PRIX €*
■	man. 49401051 auto. 49401156	608 648
■	man. 49401052 auto. 49401160	608 648
□	man. 49401054 auto. 49401164	608 648



STONE 80 TG 2C 1E _MAESTRO
Évier encastrable deux bacs et un égouttoir
Surface hautement résistante
Résistance à la décoloration
Surface non poreuse
Évacuation manuelle / automatique
Bonde à panier 3 1/2", siphon
Profondeur du bac 200 mm/ Meuble de 80 cm
■ Noir
■ Dark Grey
□ White

Couleur	Référence	PRIX €*
■	man. 49401071	668
■	man. 49401072	668
□	man. 49401074	668

Couleur	Référence	PRIX €*
■	man. 49401007	448
■	man. 49401008	448
□	man. 49401010	448

Couleur	Référence	PRIX €*
■	man. 49401047 auto. 49401157	508 548
■	man. 49401048 auto. 49401161	508 548
□	man. 49401050 auto. 49401165	508 548

Couleur	Référence	PRIX €*
■	man. 49401067	568
■	man. 49401068	568
□	man. 49401070	568

Couleur	Référence	PRIX €*
■	man. 49401003	418
■	man. 49401004	418
□	man. 49401006	418

Couleur	Référence	PRIX €*
■	man. 49401043 auto. 49401158	478 518
■	man. 49401044 auto. 49401162	478 518
□	man. 49401046 auto. 49401166	478 518

Couleur	Référence	PRIX €*
■	man. 49401063	538
■	man. 49401064	538
□	man. 49401066	538

Couleur	Référence	PRIX €*
■	man. 49401225	498

Couleur	Référence	PRIX €*
■	man. 49401223	558

Couleur	Référence	PRIX €*
■	man. 49401224	618



IN 938 _TOTAL
Bec pivotant
Douchette extractible
Couleur chrome



IN 915 _TOTAL
Bec pivotant
Aérateur anti-calcaire
Cartouche 35mm
Système de fixation Easy Quick
Tuyaux flexibles certifiés



ML _EASY
Bec pivotant
Aérateur anti-calcaire



NOUVEAU

IN 915 BK _EASY

- Robinet de cuisine à bec haut
- Bec pivotant/Aérateur anti-calcaire
- Cartouche de 35 mm avec disques en céramique de haute résistance/Contrôle de la température très précis
- Plus grande sensibilité de manipulation avec des mouvements plus fluides
- Système de fixation Easy-Quick
- Tuyaux flexibles certifiés 3/8e



NOVA 60 L TG 1B 1D _MAESTRO

Série Nova
Evier Tegrante
Une cuve et un égouttoir
Installation : encastrable
Bonde à panier automatique de 3 1/2" avec siphon
Bonde à panier HelixPro
Cuvette de 200 mm de profondeur
Égouttoir réversible
Meuble de 60 cm
■ Noir
□ White

Couleur	Référence	PRIX €*
■	49401206	684
□	49401212	684



RADEA R10 50.40 _MAESTRO

Serie Radea
Tégrante
Une Cuve
Installation 2-en-1 : sur ou sous plan
Bonde à panier 3 1/2" manuelle avec siphon
Vidage HelixPro
Cuve de 200 mm de profondeur
Meuble 60 cm
■ Noir
■ Dark Grey
□ White

Couleur	Référence	PRIX €*
■	49401215	638
■	49401218	638
□	49401221	638

NOUVEAU



CLIVO 60 L-TQ 1D _EASY

Evier une grande cuve un égouttoir TEQUARTZ
Encastrable sur plan
Evacuation manuelle
Réversible
Bonde à panier 3 1/2 et siphon
Profondeur de cuve 200mm
Meuble de 60cm
■ Noir

Couleur	Référence	PRIX €*
■	49401205	584
□	49401211	584

Couleur	Référence	PRIX €*
■	49401204	554
□	49401210	554

Couleur	Référence	PRIX €*
■	49401214	538
■	49401217	538
□	49401220	538

Couleur	Référence	PRIX €*
■	49401213	508
■	49401216	508
□	49401219	508

Couleur	Référence	PRIX €*
■	49401222	558

TEKA



IN 938_TOTAL
Bec pivotant
Douchette extractible
Couleur chrome



IN 915_TOTAL
Bec pivotant
Aérateur anti-calcaire
Cartouche 35mm
Système de fixation Easy Quick
Tuyaux flexibles certifiés



ML_EASY
Bec pivotant
Aérateur anti-calcaire



NOUVEAU

IN 915 BK_EASY

- Robinet de cuisine à bec haut
- Bec pivotant/Aérateur anti-calcaire
- Cartouche de 35 mm avec disques en céramique de haute résistance/Contrôle de la température très précis
- Plus grande sensibilité de manipulation avec des mouvements plus fluides
- Système de fixation Easy-Quick
- Tuyaux flexibles certifiés 3/8e



FORSSQUARE 50.40 TG_MAESTRO
Évier encastrable un bac
Surface hautement résistante
Résistance à la décoloration
Surface non poreuse
Évacuation automatique
Bonde à panier 3 1/2", siphon
Profondeur du bac 200 mm
Meuble de 60 cm

■ Noir
■ Stone Grey
■ Artic White

Couleur	Référence	PRIX €*
■	49401089	578
■	49401090	578
■	49401091	578



FORSSQUARE 72.40 TG_MAESTRO
Évier encastrable un bac
Surface hautement résistante
Résistance à la décoloration
Surface non poreuse
Évacuation automatique
Bonde à panier 3 1/2", siphon
Profondeur du bac 200 mm
Meuble de 60 cm

■ Noir
■ Stone Grey
■ Artic White

Couleur	Référence	PRIX €*
■	49401104	698
■	49401105	698
■	49401106	698



SQUARE 50.40 TG W_MAESTRO
Évier encastrable un bac
Surface hautement résistante
Résistance à la décoloration
Surface non poreuse
Évacuation manuelle
Bonde à panier 3 1/2" et siphon
Profondeur du bac 200 mm
Meuble de 60 cm

■ Noir
■ Stone Grey
■ Artic White

Couleur	Référence	PRIX €*
■	49401182	598
■	49401186	598
■	49401190	598



SQUARE 72.40 TG_MAESTRO
Évier encastrable sous plan Tegrinite+
Une cuve
Surface résistante: impacts, chocs thermiques, hautes températures, décoloration
Surface non poreuse anti-bactérienne
Évacuation manuelle
Bonde à panier 3 1/2" et siphon
Profondeur du bac 200 mm / Meuble de 80 cm

■ Noir
■ Stone Grey
□ White

Couleur	Référence	PRIX €*
■	49401194	638
■	49401198	638
□	49401202	638

Couleur	Référence	PRIX €*
■	49401086	478
■	49401087	478
■	49401088	478

Couleur	Référence	PRIX €*
■	49401101	598
■	49401102	598
■	49401103	598

Couleur	Référence	PRIX €*
■	49401181	498
■	49401185	498
■	49401189	498

Couleur	Référence	PRIX €*
■	49401193	538
■	49401197	538
□	49401201	538

Couleur	Référence	PRIX €*
■	49401083	448
■	49401084	448
■	49401085	448

Couleur	Référence	PRIX €*
■	49401098	568
■	49401099	568
■	49401100	568

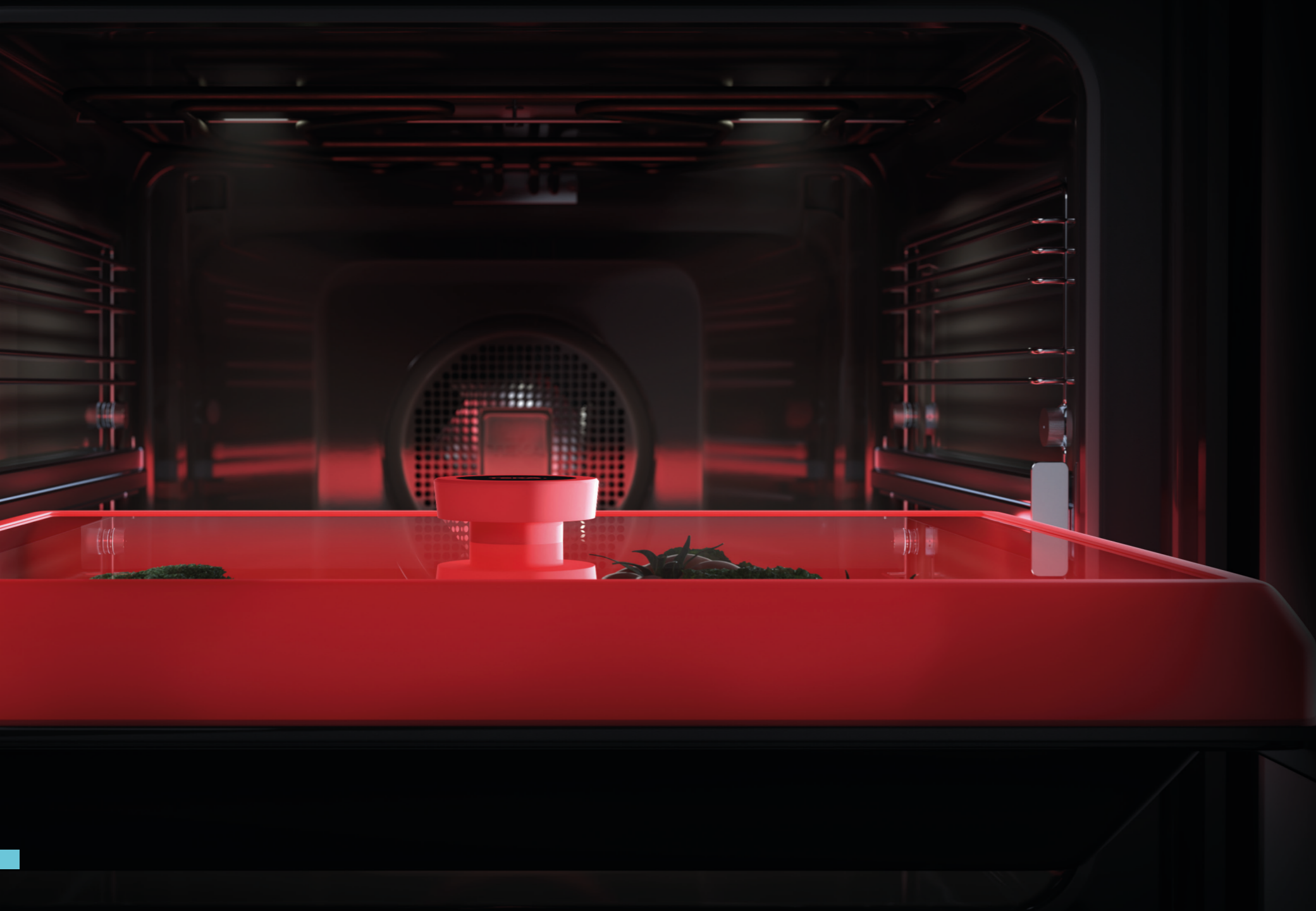
Couleur	Référence	PRIX €*
■	49401180	468
■	49401184	468
■	49401188	468

Couleur	Référence	PRIX €*
■	49401192	508
■	49401196	508
□	49401200	508

Couleur	Référence	PRIX €*
■	49401226	548

Couleur	Référence	PRIX €*
■	49401227	588

Accessoires





PLAT MULTICOOK VAPEUR

- 2 plateaux individuels
- Grille intérieure idéale pour cuisiner des aliments aqueux
- Plat très profond pour une meilleure diffusion de la chaleur
- Couvercle en verre avec évacuation de l'air et revêtement en silicone
- Toutes les pièces peuvent se laver au lave-vaisselle

COULEUR

PRIX 171 €*
REF: 41599012 | EAN: 8421152150184



SET GUIDES TÉLESCOPIQUES

- Set de 2 guides télescopiques pour four

COULEUR

PRIX 88 €*
REF: 41599010 | EAN: 8421152150160



SET GUIDES TÉLESCOPIQUES

- Set de 1 guide télescopique pour four

COULEUR

PRIX 44 €*
REF: 41599011 | EAN: 8421152150177



KIT VS/CP COLOR N

- Verre noir sans cadre pour tiroir

COULEUR

PRIX 69 €*
REF: 111890002 | EAN: 8434778008487

NOUVEAU



KIT-G1 VS/CP MB

- Façade pour les tiroirs chauffe-plats et de mise sous vide
- Edition Infinity G1
- Finition noire mat

COULEUR

PRIX 89 €*
REF: 111490016 | EAN: 8434778022438

NOUVEAU



KIT VS/CP COLOR WHITE P

- Façade en verre blanc pour chauffe-plats et scelleuse sous vide

COULEUR

PRIX 69 €*
REF: 111890003 | EAN: 8434778008487



PIERRE VOLCANIQUE

- Pierre volcanique pour cuisiner des viandes
- Grille chromée avec poignées d'extraction

COULEUR

PRIX 101 €*
REF: 41599005 | EAN: 8421152054673



PIERRE À PIZZA

- Accessoire pour cuisiner des pâtes et pizzas
- Surface en terre cuite

COULEUR

PRIX 68 €*
REF: 41599006 | EAN: 8421152110591



PLAT À FOUR DOUBLE FONCTION FOUR INDUCTION

- Plat de cuisine en titane
- Double utilisation : four et table induction
- Matériel anti-adhérent facile à nettoyer

COULEUR

PRIX 144 €*
REF: 41599013 | EAN: 8421152150191



BATTERIE DE CUISINE 7 PIÈCES INDUCTION

- Batterie de cuisine inox composée de :
- 1 poêle conique Ø 24 cm
- 1 marmite avec couvercle Ø 20 cm
- 1 marmite avec couvercle Ø 24 cm
- 1 casserole avec couvercle Ø 16 cm
- Tous feux et induction

COULEUR

PRIX 199 €*
REF: 118310020 | EAN: 5601416605718



BATTERIE DE CUISINE 8 PIÈCES INDUCTION

- Batterie de cuisine inox composée de :
- 1 faitout Ø 24 cm
- 1 faitout Ø 20 cm
- 1 poêle Ø 26 cm
- 1 couscoussier Ø 24 cm
- 1 casserole Ø 16 cm
- 3 couvercles
- Tous feux et induction

COULEUR

PRIX 249 €*
REF: 49004841 | EAN: 8421152140932



POELE GRILL INDUCTION

- Poêle grill induction en inox
- 6.3 mm d'épaisseur dans la base
- Anti-adhérent et résistant aux rayures
- Tous feux dont induction
- Ø 34 cm base

COULEUR

PRIX 99 €*
REF: 49004871 | EAN: 8421152139646

**PLANCHE EN BOIS+PASSOIRE**

- Planche en bois
- Passoire en inox
- Dimensions 436 x 355 x 80 mm

COULEUR

PRIX 73 €*
REF: 40199230 | EAN: 8421152084670

DIMENSIONS EXTÉRIEURES

Hauteur 80mm Largeur 355mm Profondeur 436mm

**SET DE CUISINE**

- Planche en bambou
- 2 petits récipients céramiques
- 1 grand récipient céramique
- 2 couvercles en silicone
- Dimensions 442 x 201 x 90 mm

COULEUR

PRIX 231 €*
REF: 40199270 | EAN: 8421152145357

**PLANCHE À DÉCOUPER**

- Planche en bois
- Dimensions 438 x 280 x 20 mm
- Exclusive pour la gamme Classic

COULEUR

PRIX 44 €*
REF: 40199222 | EAN: 8421152741498

DIMENSIONS EXTÉRIEURES

Hauteur 20mm Largeur 280mm Profondeur 438mm

**PASSOIRE**

- Inox
- Dimensions 420 x 200 x 74 mm
- Rayon 15

COULEUR

PRIX 88 €*
REF: 40199072 | EAN: 8421152144237

DIMENSIONS EXTÉRIEURES

Hauteur 74mm Largeur 200mm Profondeur 420mm

**PLANCHE À DÉCOUPER**

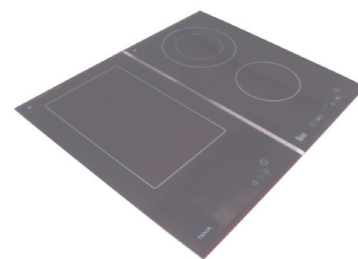
- Planche à découper en verre

COULEUR

PRIX 40 €*
REF: 115890009 | EAN: 8434778004755

DIMENSIONS EXTÉRIEURES

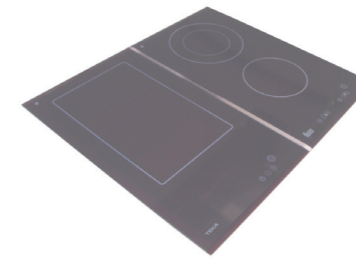
Hauteur 20mm Largeur 300mm Profondeur 490mm

**KIT DE JONCTION**

- Kit de jonction pour plaques et dominos en verre avant biseauté

COULEUR

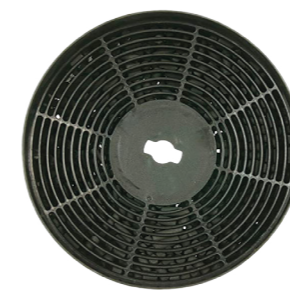
PRIX 45 €*
REF: 40204394 | EAN: 8421152153475

**KIT DE JONCTION EFX**

- Kit jonction pour plaques et dominos de cuisson en inox

COULEUR

PRIX 45 €*
REF: 40204395 | EAN: 8421152156001

**CNL 1C**

- Filtre Charbon

COULEUR

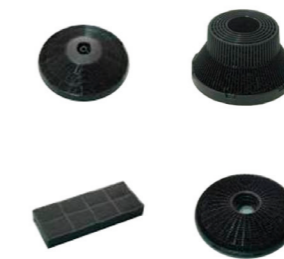
PRIX 23 €*
REF: 61801346 | EAN: 8421152149607

**D10C**

- Filtre Charbon

COULEUR

PRIX 44 €*
REF: 113290000 | EAN: 8434778000474

**C5C NR1 89**

- Filtre Charbon

COULEUR

PRIX 23 €*
REF: 61801258 | EAN: 8421152066560

**C1C TRADIC**

- Filtre Charbon

COULEUR

PRIX 26 €*
REF: 61801232 | EAN: 8421152708286

**D9C INTEGRA**

- Filtre Charbon

COULEUR

PRIX 49 €*
REF: 61801345 | EAN: 8421152149454

NOUVEAU



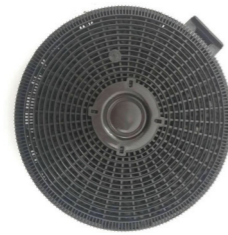
D1C

• Filtre charbon DLH-DSJ

COULEUR

PRIX 15 €*
REF: 61801236 | EAN: 8421152708293

NOUVEAU

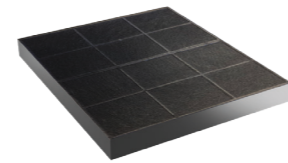


D4C

• Filtre charbon hotte

COULEUR

PRIX 10 €*
REF: 61801262 | EAN: 8421152070192

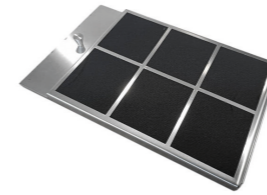


C1RTK

• Filtre charbon conventionnel

COULEUR

PRIX 29 €*
REF: 113290015 | EAN: 8434778014761



L2RES

• Filtre régénérant longue durée

COULEUR

PRIX 179 €*
REF: 113290054 | EAN: 8434778025989



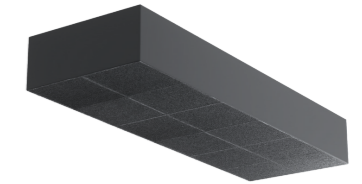
R2RES

• Filtres céramiques Longlife régénérants

COULEUR

PRIX 459 €*
REF: 113290027 | EAN: 8434778024272

NOUVEAU



C11RES

• Filtre à charbon longue durée

COULEUR

PRIX 79 €*
REF: 113290060 | EAN: 8434778028843



C2R

• Filtre Charbon

COULEUR

PRIX 21 €*
REF: 61801239 | EAN: 8421152741450



R1RES

• Filtres régénérants hotte de plafond

COULEUR

PRIX 141 €*
REF: 113290026 | EAN: 8434778020335



CO1RTK

• Filtre à charbon conventionnel

COULEUR

PRIX 45 €*
REF: 113290021 | EAN: 8434778016666



SET D13CTP

• Kit recyclage conventionnel sur cheminée

COULEUR

PRIX 53 €*
REF: 113290007 | EAN: 8434778011203



SET 1/T1

• Kit recyclage

COULEUR

PRIX 72 €*
REF: 40490149 | EAN: 8421152156414



1/S

• Kit pose libre set 1/S

COULEUR

PRIX 117 €*
REF: 40490144 | EAN: 8421152100912

**D10CTP**

- Kit recyclage

COULEUR

PRIX 81 €*
REF: 113290001 | EAN: 8434778000528

**SET 1/I1**

- Kit recyclage conventionnel sur cheminée

COULEUR

PRIX 59 €*
REF: 40490148 | EAN: 8421152156407

NOUVEAU**D1CTP**

- Kit recyclage conventionnel DLH-DSJ

COULEUR

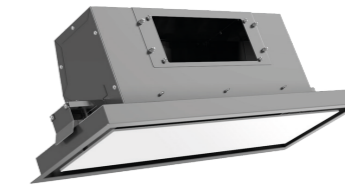
PRIX 35 €*
REF: 40490150 | EAN: 8421152158371

**RFH 12120 FOC**

- Kit évacuation sous plinthe ou externe avec coudes pour version recyclage ou évacuation

COULEUR

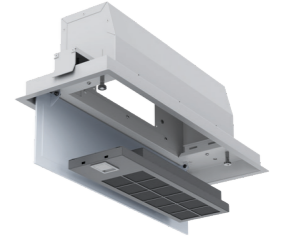
PRIX 75 €*
REF: 113290044 | EAN: 8434778025019

**RFC 60210 01B**

- Kit recyclage régénérant sans cheminée

COULEUR

PRIX 135 €*
REF: 113290025 | EAN: 8434778020328

**CFC60210 01C WH**

- Kit recyclage conventionnel hotte de plafond .
- Longue durée

COULEUR

PRIX 399 €*
REF: 113290062 | EAN: 8434778028867

NOUVEAU**SET 1/M1**

- Kit recyclage conventionnel DVT-DBP

COULEUR

PRIX 71 €*
REF: 40490146 | EAN: 8421152156384

NOUVEAU**SET 1/N1**

- Kit recyclage conventionnel DVI 88- DSH

COULEUR

PRIX 55 €*
REF: 40490147 | EAN: 8421152156391

**CFH 15200 L3C**

- Kit recyclage conventionnel sur cheminée

COULEUR

PRIX 79 €*
REF: 113290018 | EAN: 8434778014792

**CUBRETUBO SUPERIOR 800**

- Rallonge de cheminée

COULEUR

PRIX 107 €*
REF: 113290024 | EAN: 8434778017151

**RALLONGE DE CHEMINÉE**

- Rallonge de cheminée pour hotte décorative DVL / DBB

COULEUR

PRIX 157 €*
REF: 81472103 | EAN: 8421152708316

**RALLONGE DE CHEMINÉE**

- Rallonge de cheminée pour hotte DH / DP / DPL

COULEUR

PRIX 208 €*
REF: 81481000 | EAN: 8421152712658

NOUVEAU



KIT CUSTOMISATION

- Kit customisation évacuation RADEA PVD cuivre, laiton et titanium

COULEUR

Cuivre :
PRIX 59 €*
 REF: 115890040 | EAN: 8434778026801

Laiton :
PRIX 59 €*
 REF: 115890038 | EAN: 8434778026788

Titanium :
PRIX 59 €*
 REF: 115890039 | EAN: 8434778026795

NOUVEAU



DISTRIBUTEUR DE SAVON

- Distributeur de savon carré noir mat

COULEUR

PRIX 69 €*
 REF: 115890041 | EAN: 8434778027754



DISTRIBUTEUR DE SAVON

- Distributeur de savon carré

COULEUR

PRIX 41 €*
 REF: 115890012 | EAN: 8434778004786



KIT EVAC FORFLEX 1C

- Kit d'évacuation automatique pour éviers FORLINEA et FLEXLINEA de 1 cuve

COULEUR

PRIX 57 €*
 REF: 61001273 | EAN: 8421152164624



KIT EVAC BELI 1C

- Kit d'évacuation automatique pour éviers BELINEA de 1 cuve

COULEUR

PRIX 33 €*
 REF: 61001276 | EAN: 8421152164709

NOUVEAU



KIT EVACUATION FLEXLINEA

- Kit évacuation Auto Flex linea DURINOX

COULEUR

PRIX 49 €*
 REF: 61001297 | EAN: 8434778026801



BOUCHON ROBINET EVIER

- Bouchon de trou de robinet en acier inoxydable avec filetage

COULEUR

PRIX 20 €*
 REF: 61501025 | EAN: 8421152715574



KIT EVAC BELI 2C

- Kit d'évacuation automatique pour éviers BELINEA de 2 cuves

COULEUR

PRIX 46 €*
 REF: 61001275 | EAN: 8421152164662



KIT EVAC FORFLEX 2C

- Kit d'évacuation automatique pour éviers FORLINEA et FLEXLINEA de 2 cuves

COULEUR

PRIX 100 €*
 REF: 61001288 | EAN: 8421152107133

NOUVEAU

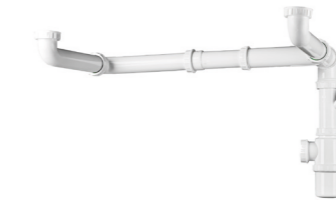


KIT EVACUATION BE LINEA

- Kit évacuation Auto be linea pure clean

COULEUR

PRIX 24 €*
 REF: 61001411 | EAN: 8421152108376



2C SPACE-SAVING SET

- Siphon gain de place pour éviers 2 cuves
- Optimise l'espace sous l'évier

COULEUR

PRIX 23 €*
 REF: 61001104 | EAN: 8421152714881

DIMENSIONS EXTÉRIEURES

Hauteur 350mm Largeur 480mm Profondeur 120mm



1C SPACE-SAVING SET

- Siphon gain de place pour éviers 1 cuve
- Optimise l'espace sous l'évier

COULEUR

PRIX 17 €*
 REF: 61001097 | EAN: 8421152713013

DIMENSIONS EXTÉRIEURES

Hauteur 370mm Largeur 300mm Profondeur 120mm

